

圆形透明不干胶一个彩盒粘一个
粘贴位置如下图

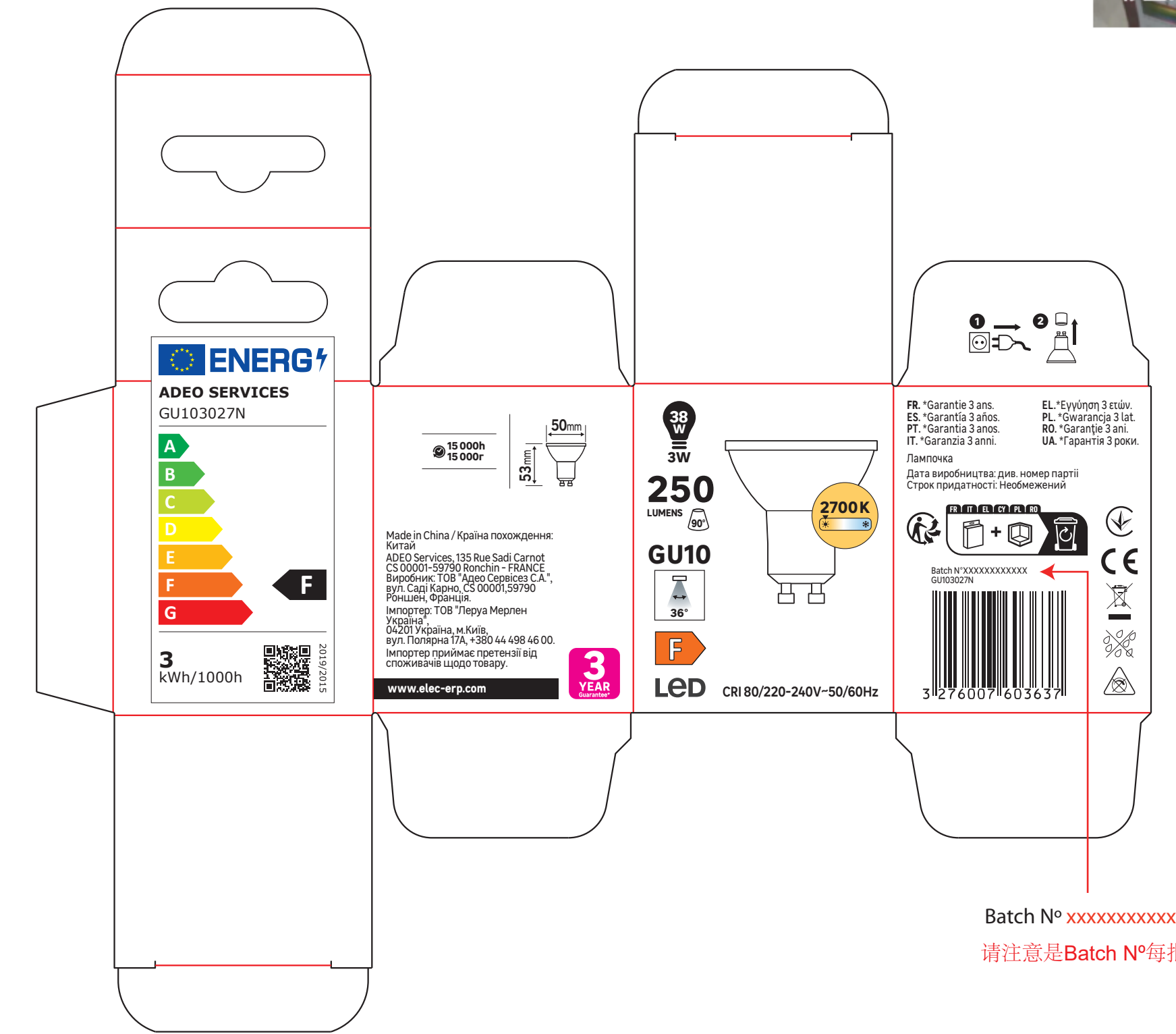
带飞机粘帖位置



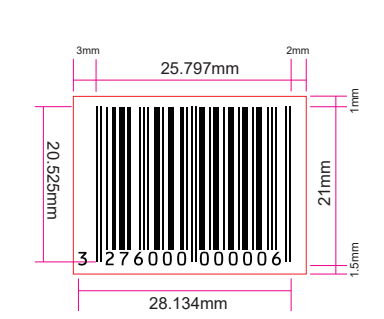
无飞机孔装粘帖位置



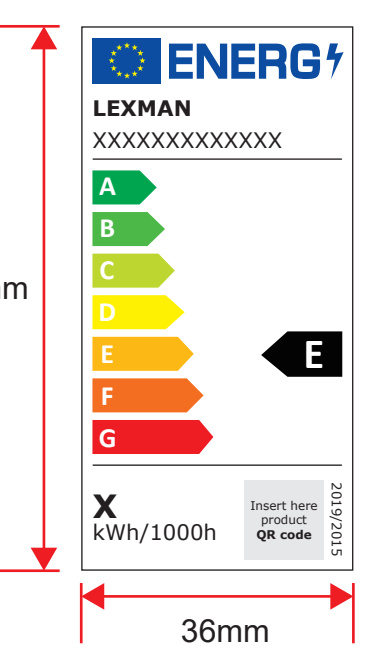
彩盒的左侧



条码尺寸

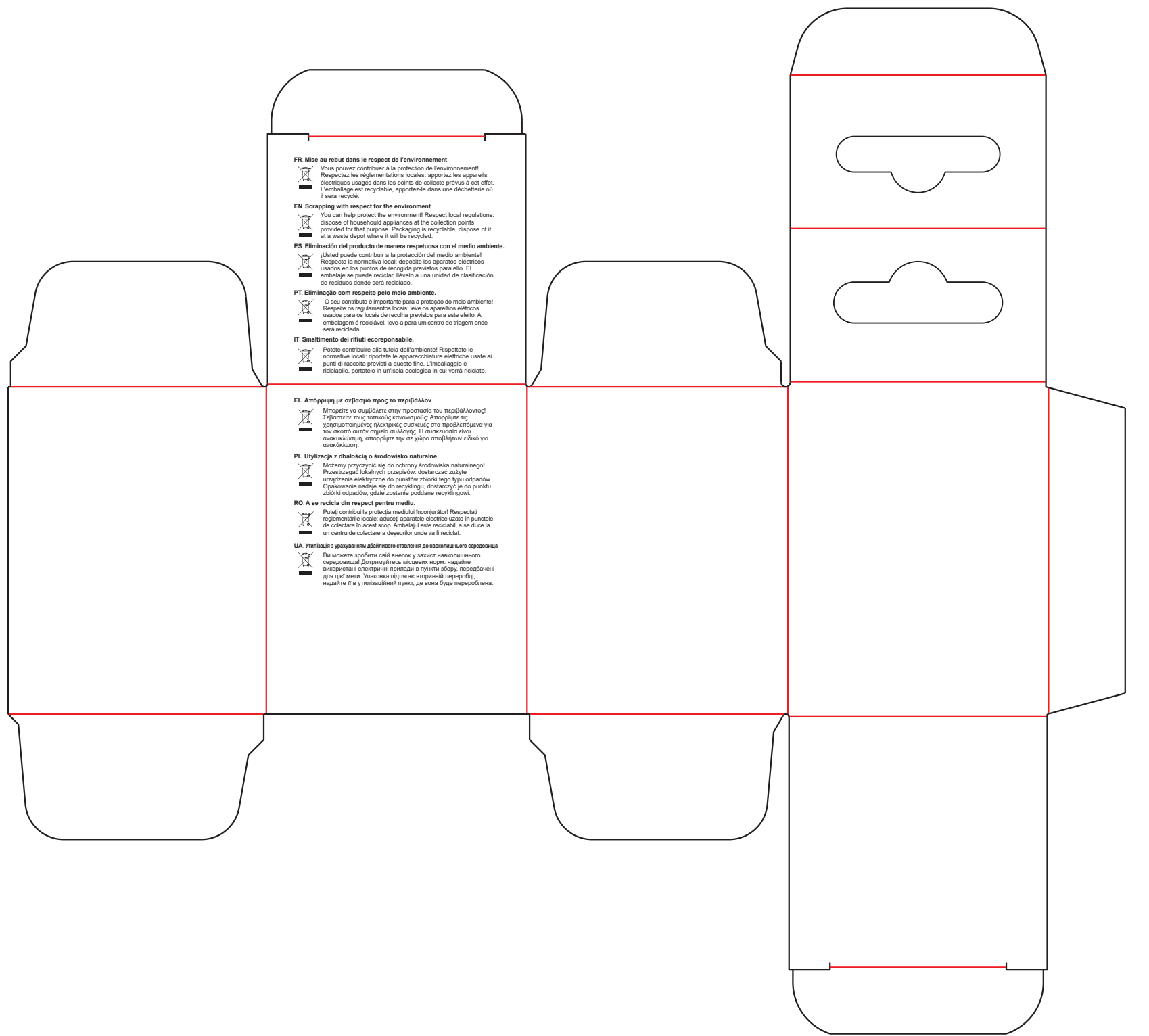


72mm



能效尺寸72*36mm, 不得改动。

飞机孔尺寸



平面设计图

符合欧盟包装指令94/62/EC
包装材料重金属总含量 <100PPM
重金属种类: 铅Pb, 镉Cd, 汞Hg, 六价铬Cr⁶⁺

技术要求:
1. 内容颜色按文件做
2. 垃圾桶标志高度大于7.0mm, CE标志高度大于5mm.
3. 其它认证标志等也需要符合相关标准。
4. 条形码必须能通过扫描。

外观检测标准: 彩盒表面洁净平整, 无褶皱破损、无污渍杂质, 彩盒粘合处应紧密牢固, 无松散裂开

飞机孔尺寸



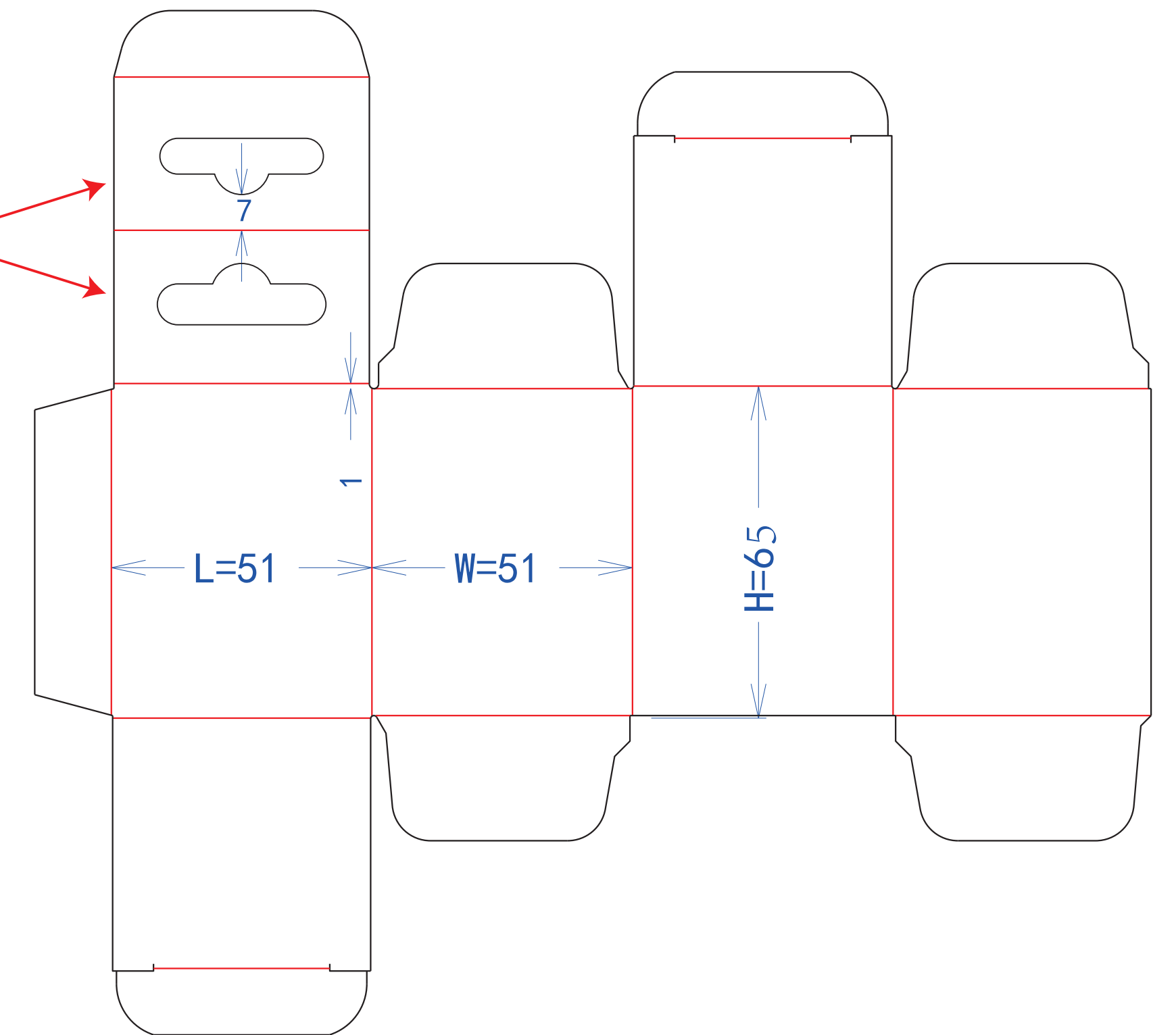
平面设计图

符合欧盟包装指令94/62/EC
包装材料重金属总含量 <100PPM
重金属种类: 铅Pb, 镉Cd, 汞Hg, 六价铬Cr⁶⁺

技术要求:
1. 内容颜色按文件做
2. 垃圾桶标志高度大于7.0mm, CE标志高度大于5mm.
3. 其它认证标志等也需要符合相关标准。
4. 条形码必须能通过扫描。

外观检测标准: 彩盒表面洁净平整, 无褶皱破损、无污渍杂质, 彩盒粘合处应紧密牢固, 无松散裂开

飞机孔要粘



品名	彩盒	客户名称	安达屋	客户货号	
版本	1.0	日期	2023.01.03	公差	尺寸: ±1MM 纸张定量: ±3%
尺寸	51*51*65mm	材质	350G灰底白板上光		
结构设计	陈丽	颜色	C M Y K		
平面设计	刘小勇	审核		批准	唐放鸣

KLITE
凯耀照明
宁波凯耀电器制造有限公司
NINGBO KLITE ELECTRIC MANUFACTURE CO.LTD.