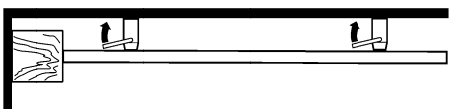
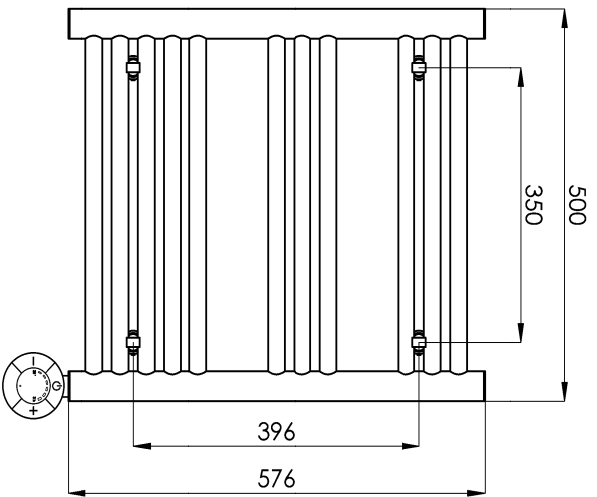
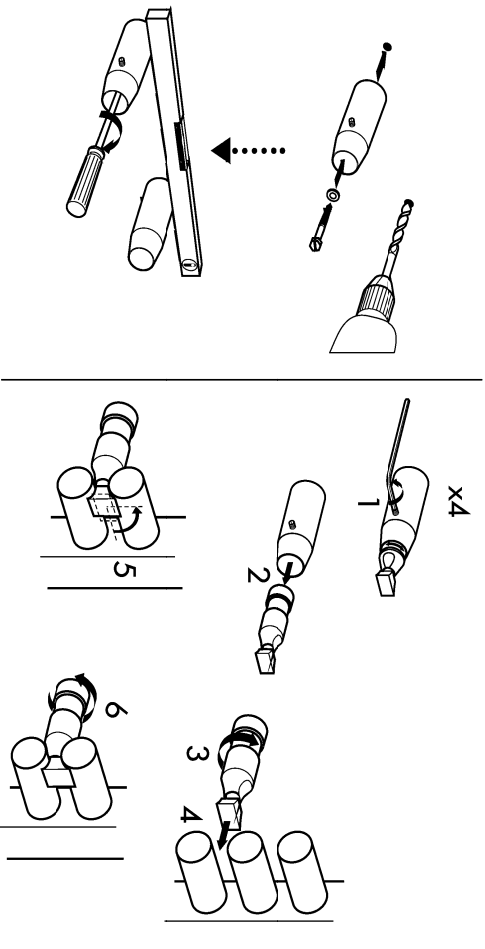


# Guide de pose des radiateurs

## Sèche-serviettes ANGORA XS

Notice ANGORA XS

Référence Angora XS 250W : 3052-005



Vue arrière + Fixations :

Saillie au mur :  
91 à 106 mm

