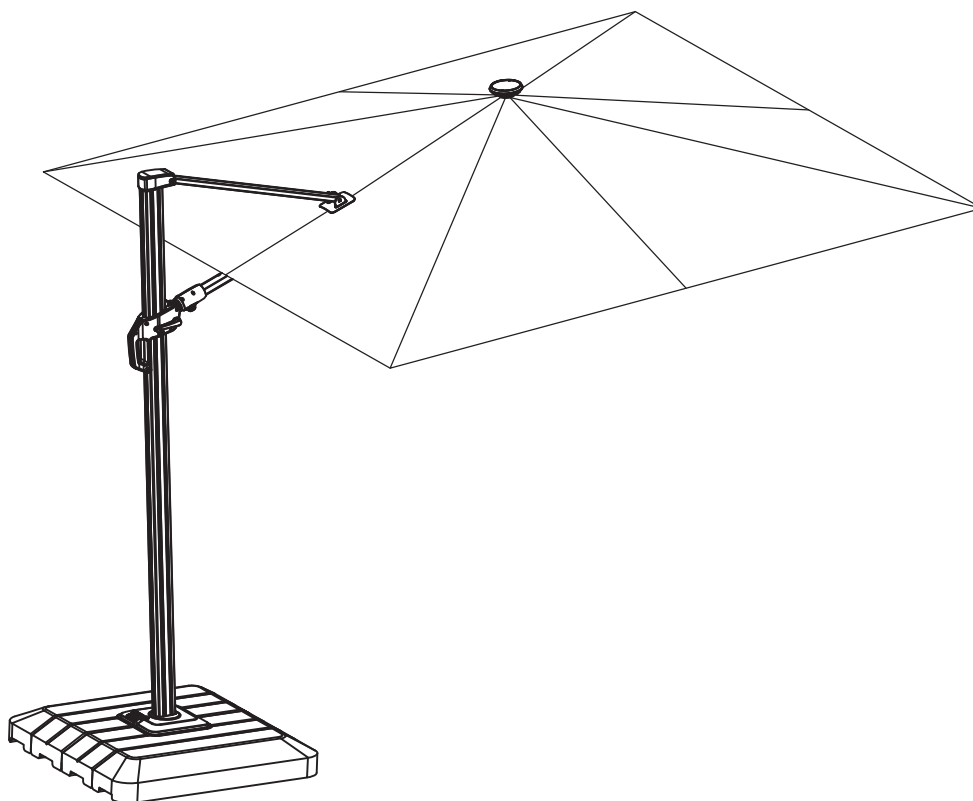


 Naterial

SONORA II
SIDE

5
YEAR
Warranty*



EAN : 3276007601640/3276007623062/3276007623079/3276007623086/
3276007623109/3276007623130

MATRIX ID : 2024R09P01-0142/2024R09P01-0408/2024R09P01-0409/
2024R09P01-0410/2024R09P01-0412/2024R09P01-0415



FR Manuel d'Instructions

ES Manual de Instrucciones

PT Manual de Instruções

IT Manuale di Istruzioni

EL Εγχειρίδιο Οδηγιών

PL Instrukcja Obsługi

RO Manual de Instrucțiuni

BR Manual de Instruções

RU Руководство по
эксплуатации

KZ Пайдалану бойынша
тәлімдеме

UA Інструкція з експлуатації

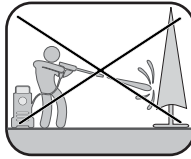
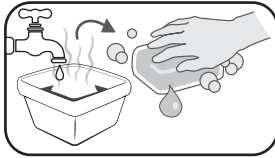
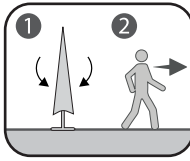
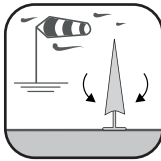
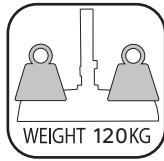
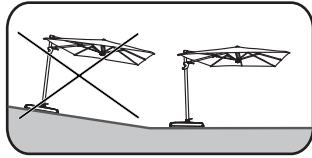
HE מדריך הוראות

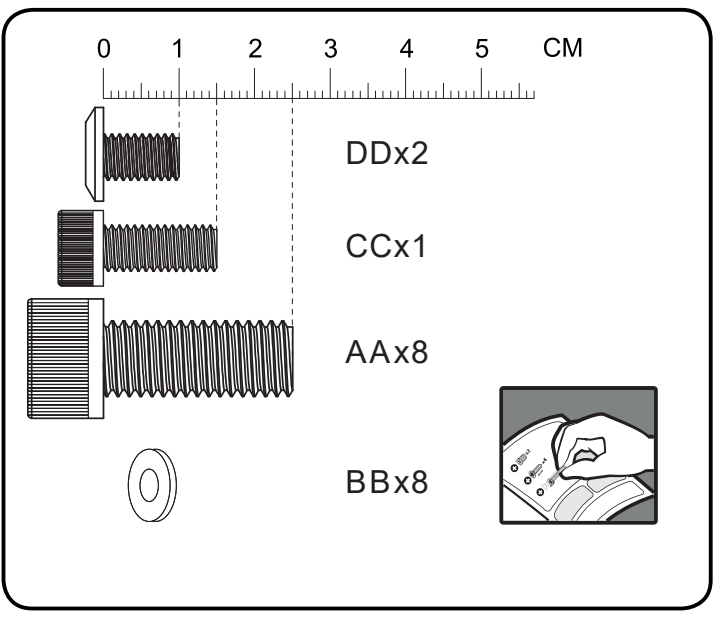
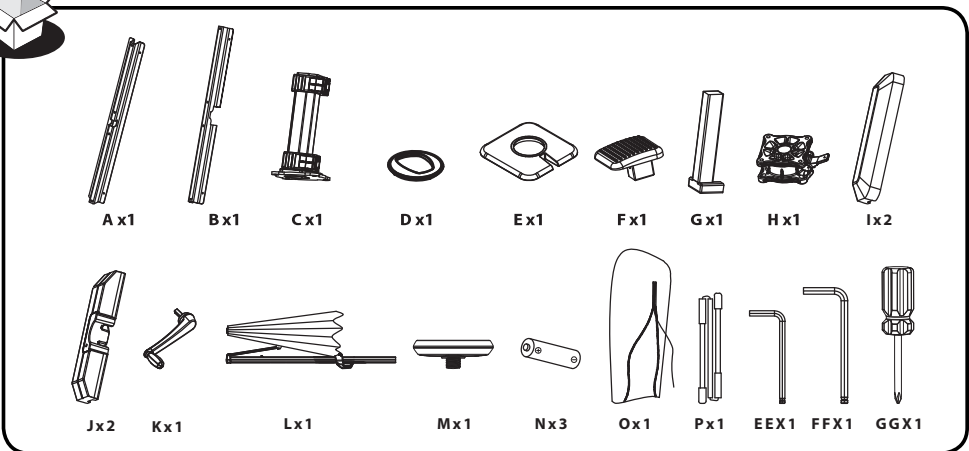
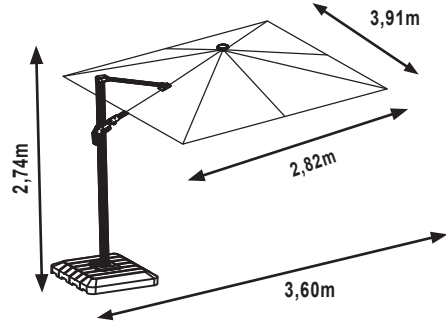
AR كتيب التعليمات

EN Instructions Manual

Traduction de la version originale du mode d'emploi / Traducción de las Instrucciones originales / Tradução das Instruções originais / Traduzione delle istruzioni originali / Μετάφραση των πρωτότυπων οδηγιών / Tłumaczenie instrukcji oryginalnej / Перевод оригинала инструкции / Түпнұсқа тәлімдемесінің аудармасы / Переклад оригінальної інструкції / Traducerea instrucțiunilor originale / תרגום של הגרסה המקורית של הוראות השימוש / ترجمة النسخة الأصلية لتعليمات الاستعمال / Tradução das Instruções originais / Original version of instruction manual

2023-04/V01





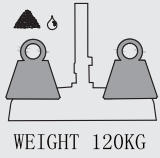
25'
42.5kg



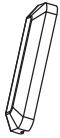
Accumulateur : 3 x AA Ni-MH 1.2V 1600 mAh



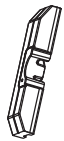
1



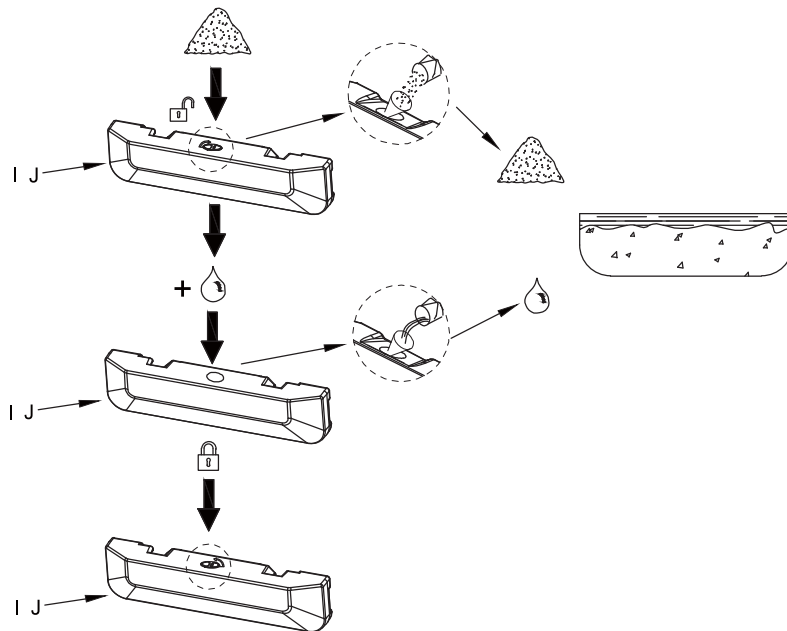
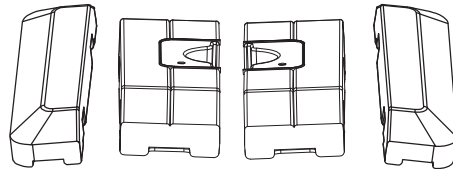
WEIGHT 120KG



I x 2

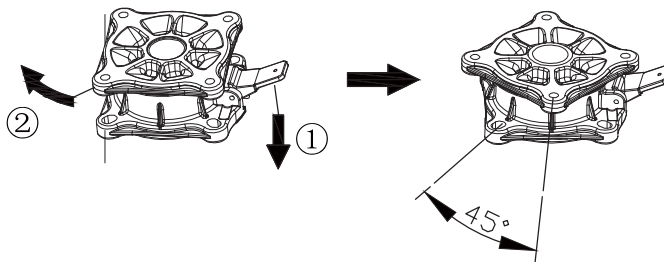
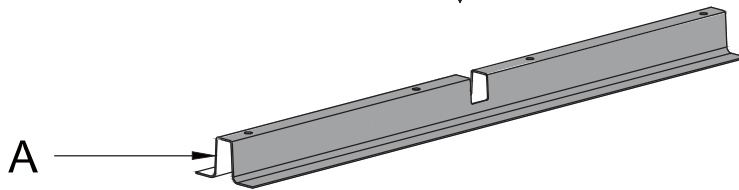
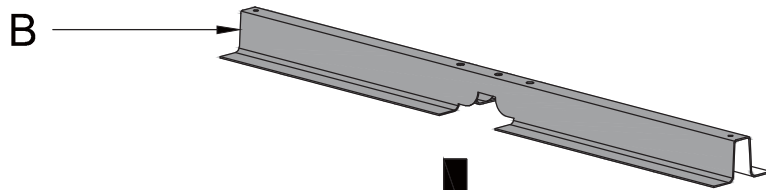
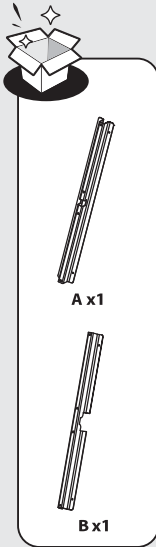


J x 2





2





3



A x1



B x1



G x1



H x1



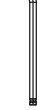
DD x1



AA x4



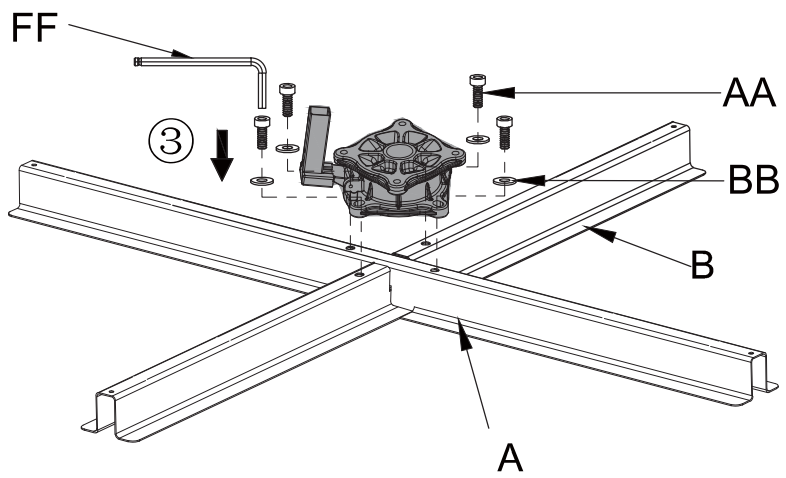
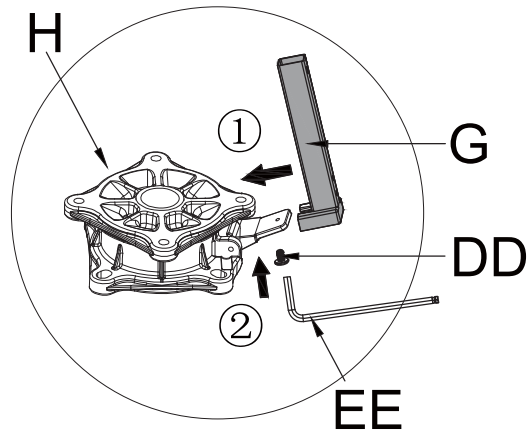
BB x4



EE

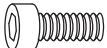
FF

6





4



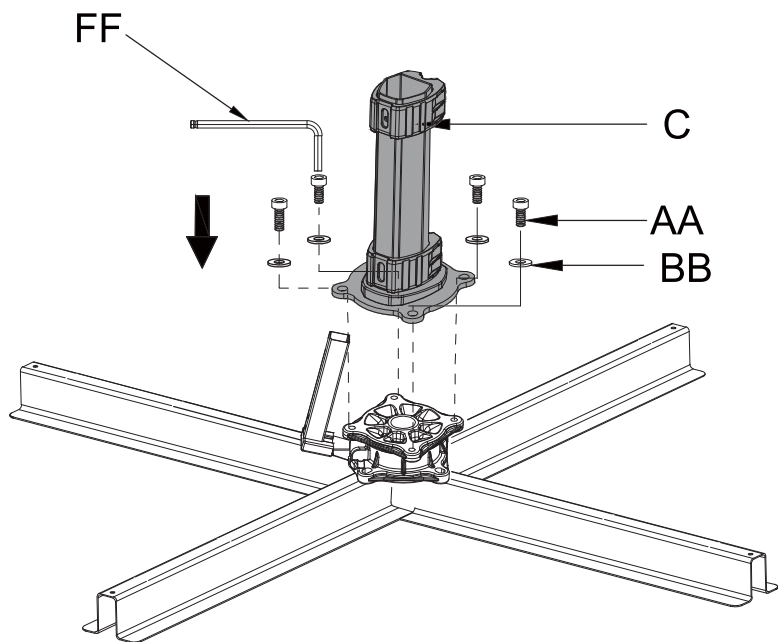
AAx4



BBx4



FF



7

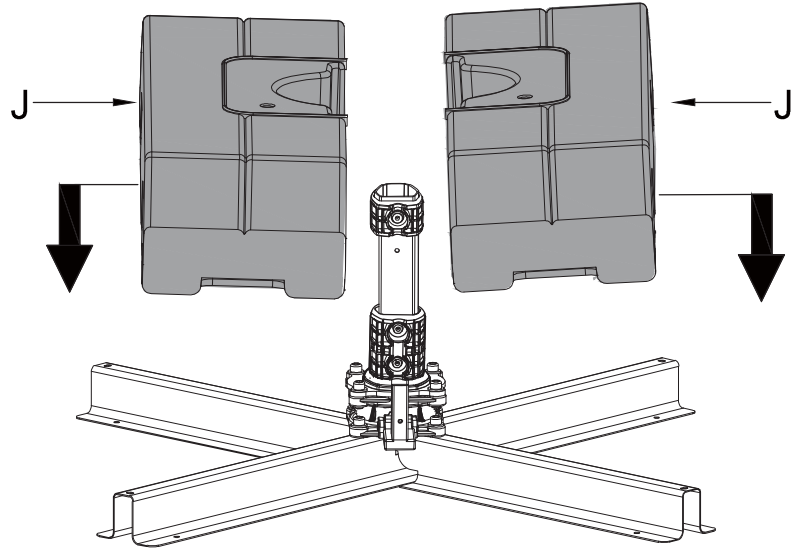


1x2

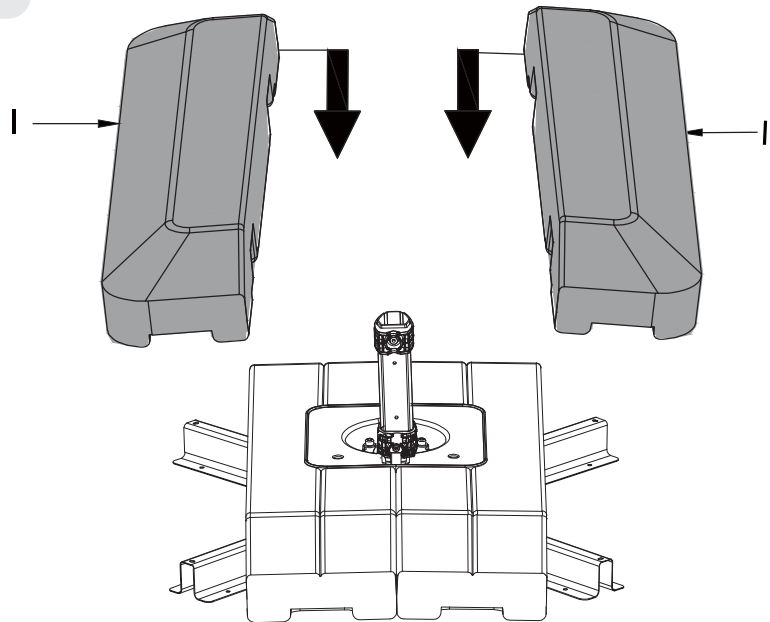


Jx2

5



6





7



Dx1



Ex1



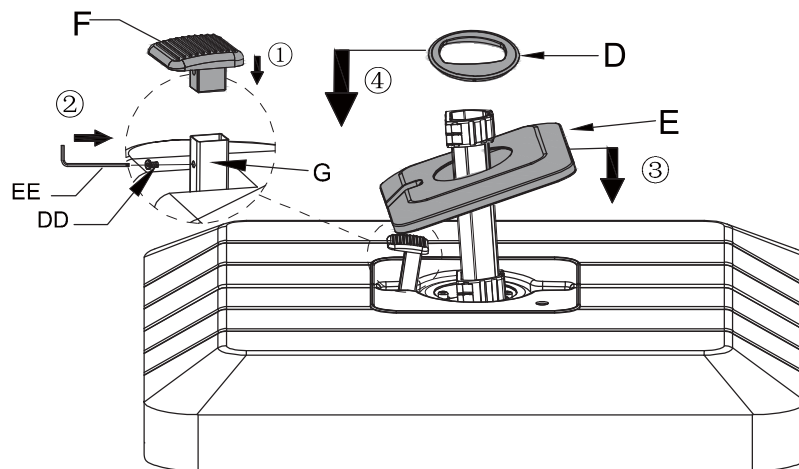
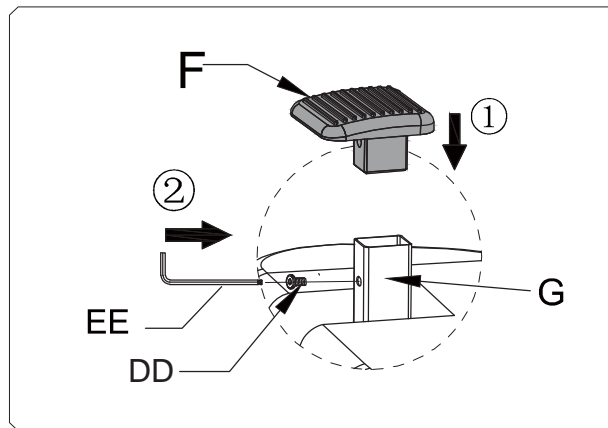
Fx1



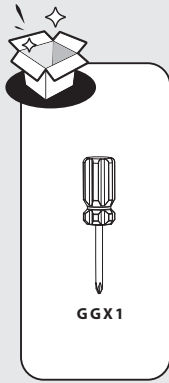
EEx1



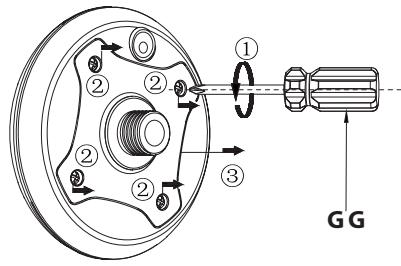
DDx1



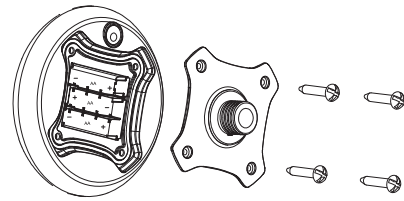
9



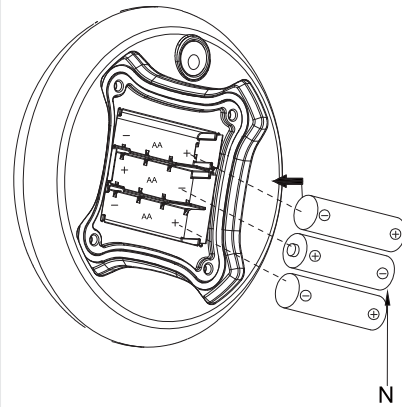
8



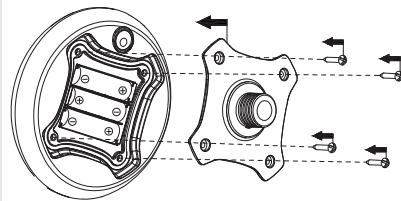
9



10

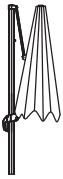


11





M x 1



L x 1

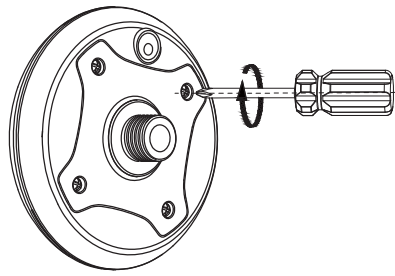


K x 1

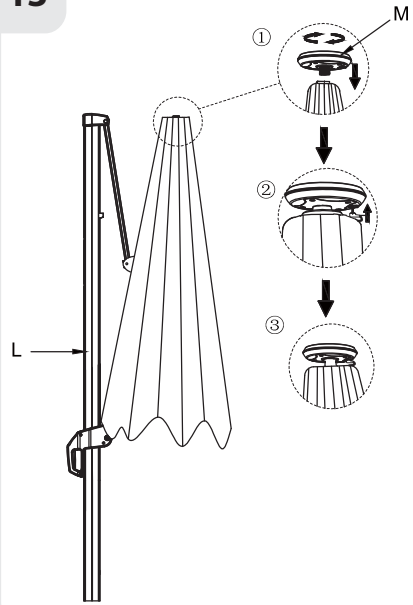


EE

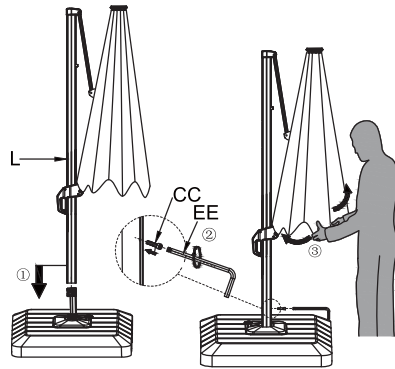
12



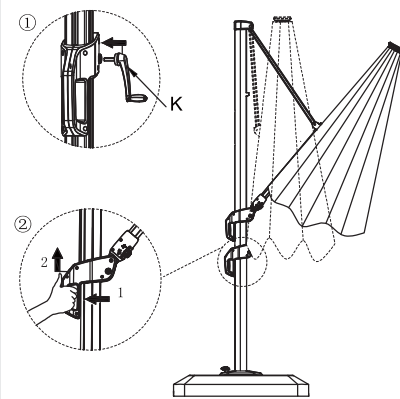
13

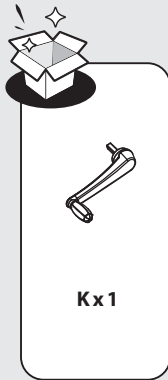


14

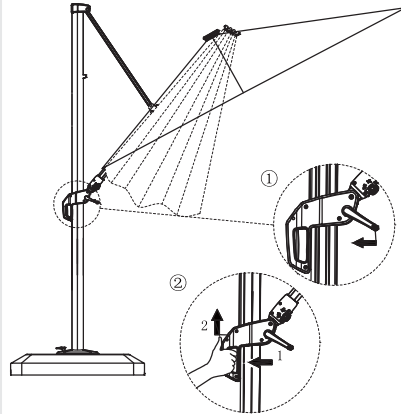


15

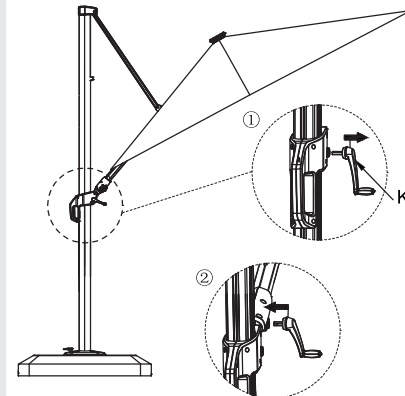




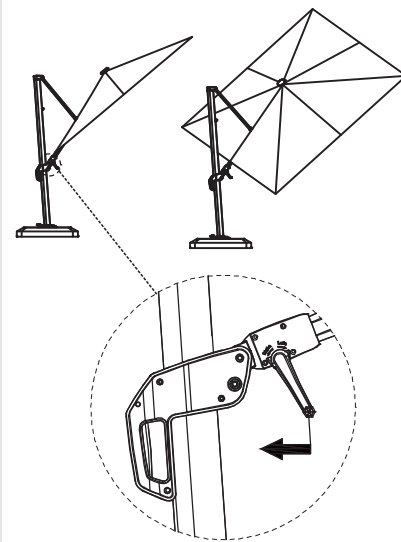
16



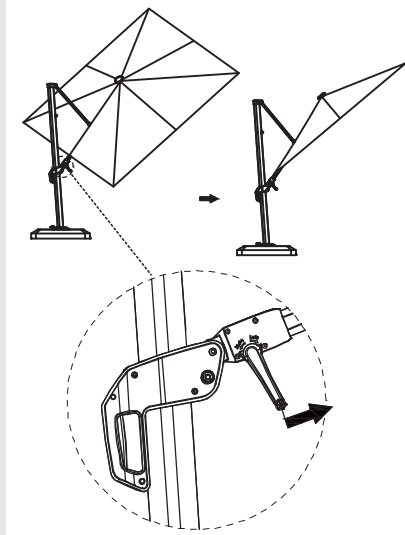
17



18

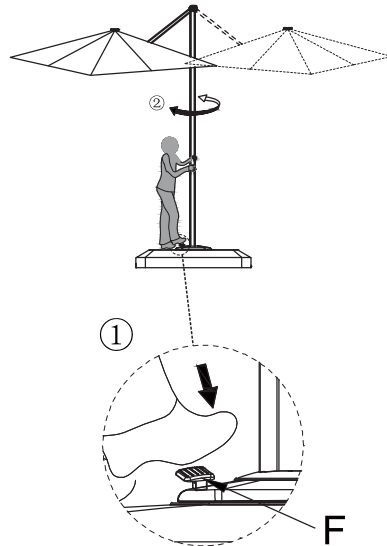


19

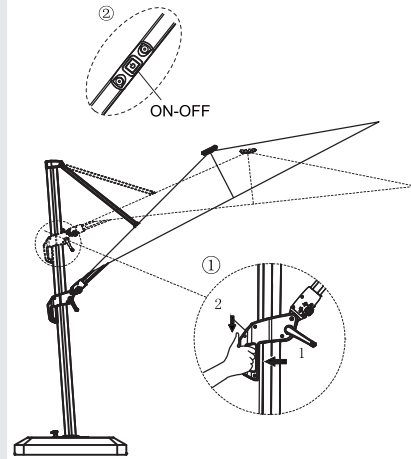




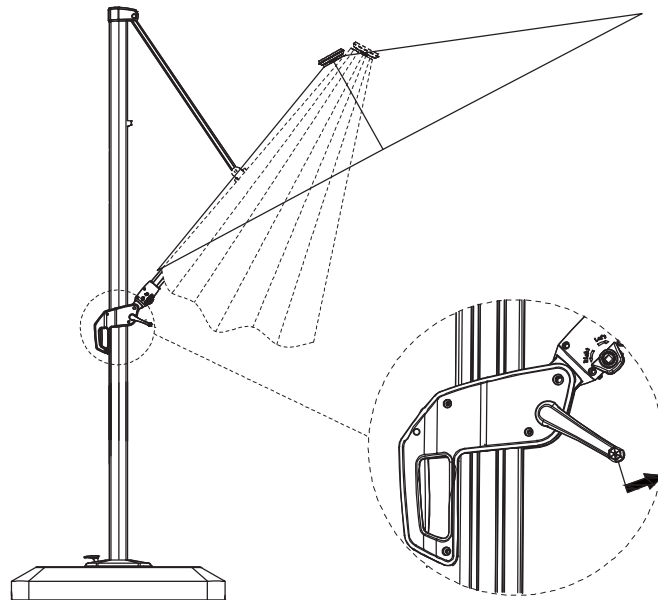
20



21

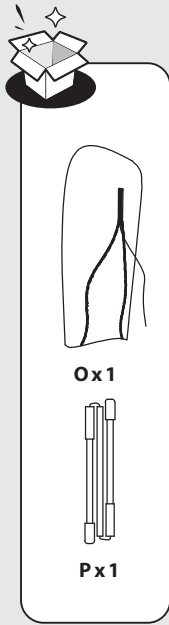


22

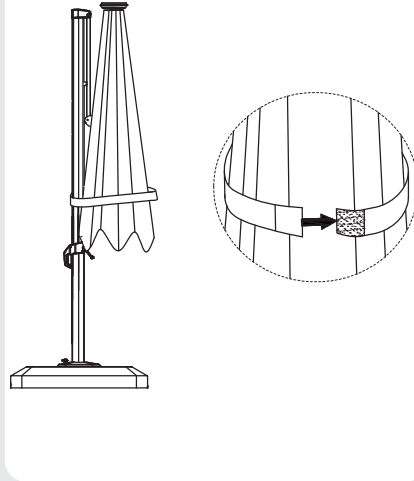
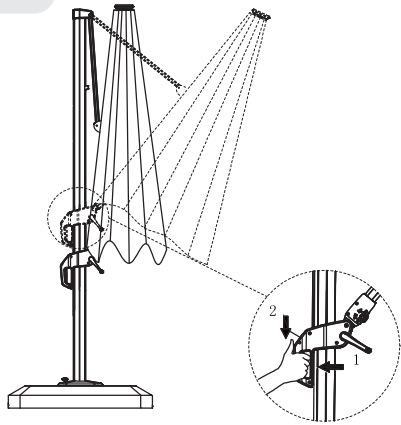




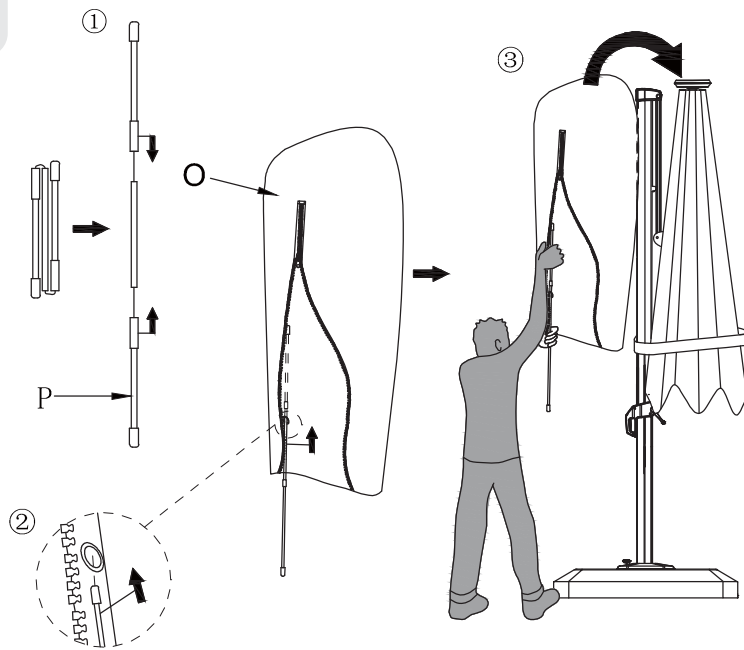
24



23

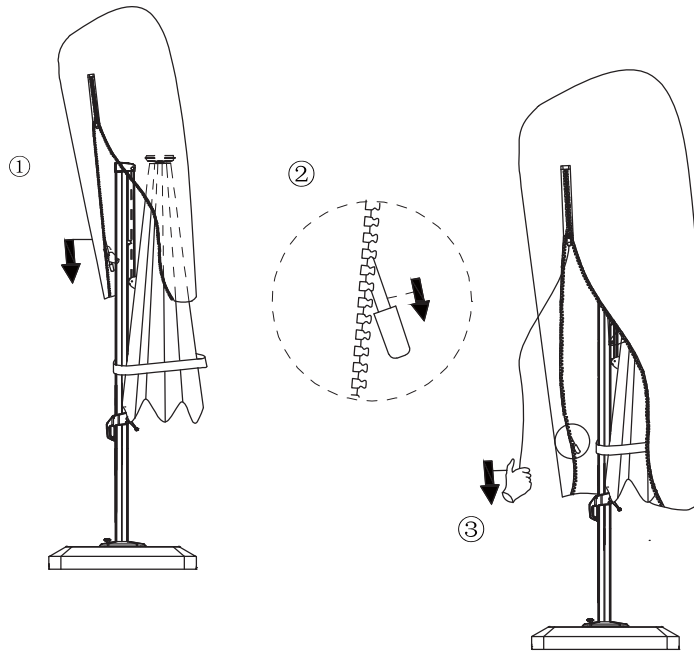


25

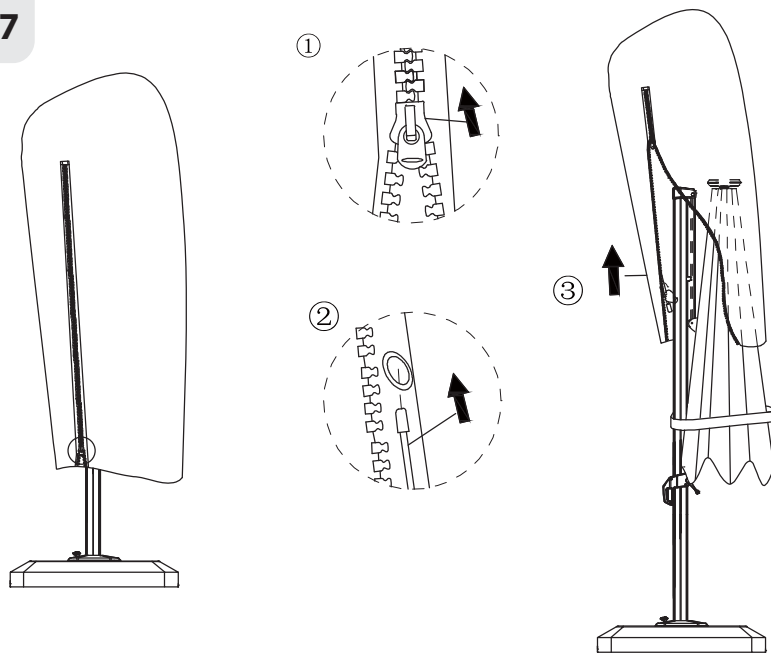


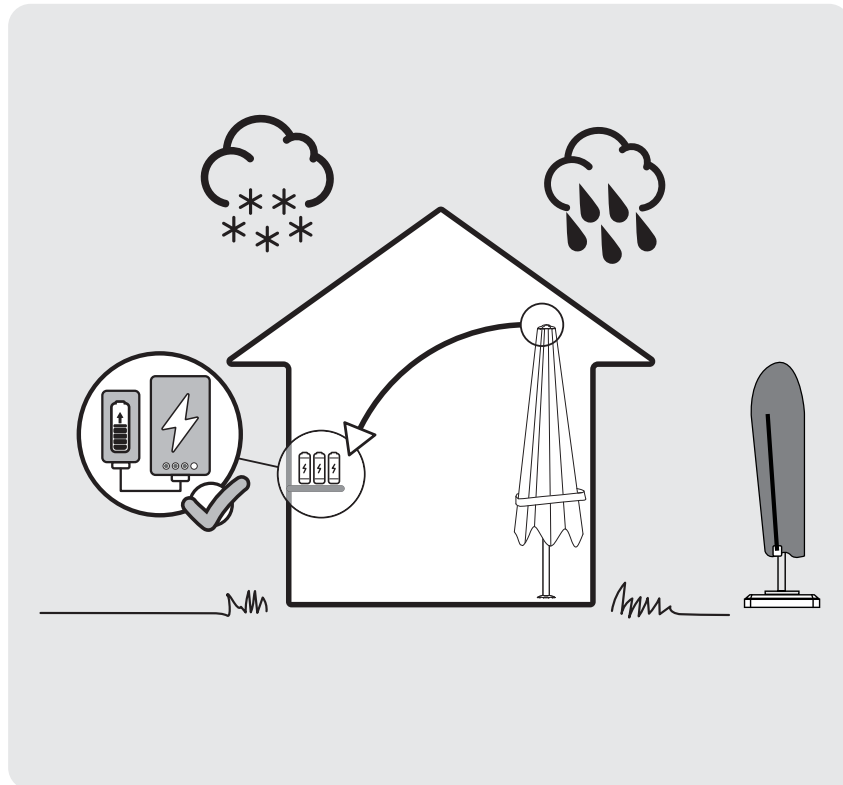
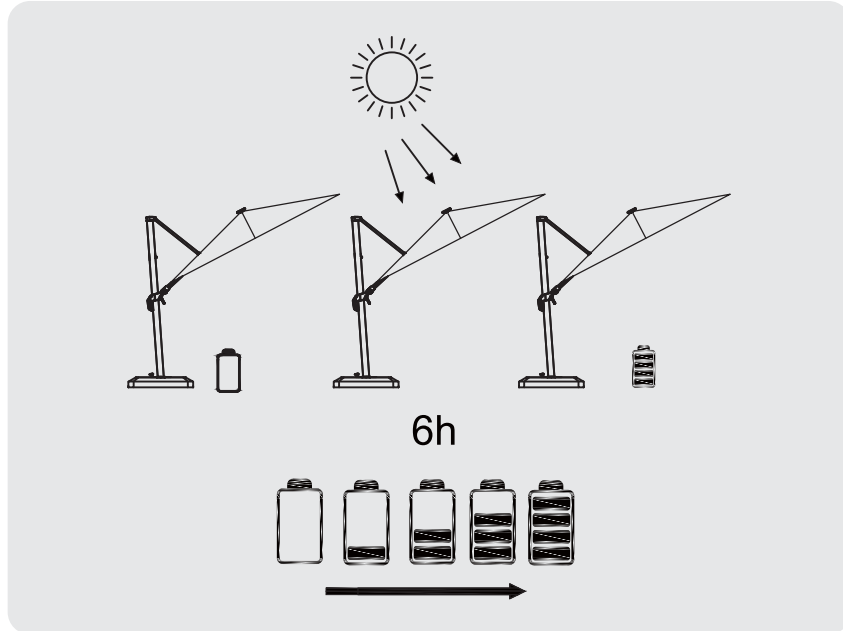


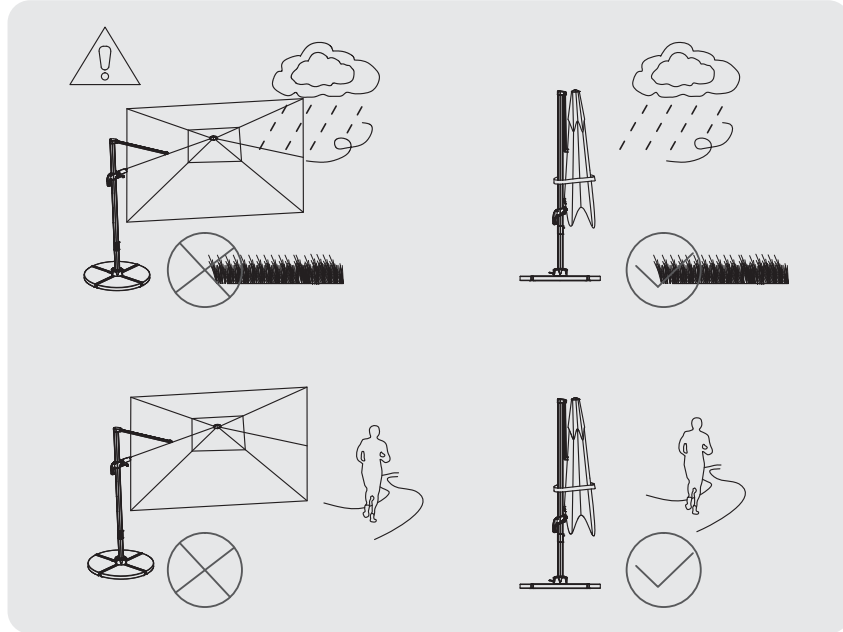
26



27







FR



INTRODUCTION

ES

Merci d'avoir choisi ce produit. Lors de la conception et de la fabrication de nos produits, nous mettons tout en œuvre pour assurer une excellente qualité répondant aux besoins des utilisateurs.

PT

IMPORTANT! POUR QUE CE PRODUIT VOUS OFFRE UNE SATISFACTION TOTALE LORS DE SON INSTALLATION, DE SON UTILISATION ET DE SON ENTRETIEN, NOUS VOUS RECOMMANDONS DE LIRE ATTENTIVEMENT CE MANUEL AVANT D'UTILISER LE PRODUIT. VEUILLEZ TENIR COMPTE DES AVERTISSEMENTS DE BASE RELATIFS À LA SÉCURITÉ CONTENUS DANS CE MANUEL ET LE CONSERVER POUR TOUTE RÉFÉRENCE ULTÉRIEURE.

IT

1. INFORMATIONS IMPORTANTES

EL



IMPORTANT, À CONSERVER POUR TOUTE RÉFÉRENCE ULTÉRIEURE : À LIRE ATTENTIVEMENT

PL

Dans le cas où le produit est assemblé, vérifiez que toutes les vis sont solidement fixées avant toute utilisation. Si le produit doit être assemblé par vos soins, assurez-vous que tous les éléments nécessaires à l'installation du produit sont fournis au moment où vous ouvrez l'emballage. Si le produit est endommagé ou présente des défauts, ne l'utilisez pas et rapportez-le au magasin le plus proche.

RU

2. INSTALLATION

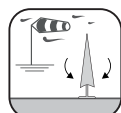
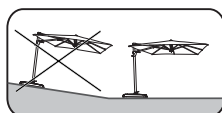
KZ

Nous vous conseillons d'utiliser l'emballage du produit comme support de montage pour éviter toute détérioration (rayures, éclats de peintures, saletés...). Avant la fin du montage, nous vous conseillons également de ne pas serrer trop fort les vis et laisser du jeu pour chaque élément. Une fois le montage terminé, assurez vous que toutes les vis soient bien serrées. Ce produit doit être placé sur une surface stable. Ce produit nécessite deux adultes pour le montage.

UA

3. CONSEILS D'UTILISATION

RO



BR

Ce produit est destiné à un usage domestique et non-professionnel en extérieur. Tenez le produit à l'écart des flammes et des sources directes de chaleur telles que les radiateurs d'extérieurs et les barbecues. Si le produit a des extensions ou rallonges, fermez-les avant chaque transport.

HE

4. ENTRETIEN ET MAINTENANCE

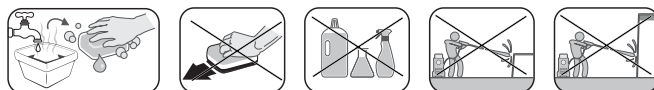
EN

L'aluminium possède des avantages indéniables à la fabrication de mobilier d'extérieur. Il est très léger et n'est pas soumis au phénomène de corrosion, comme pourrait l'être l'acier. Matériau de qualité et pertinent pour le mobilier d'extérieur. De plus, il est entièrement recyclable et ce, à l'infini !

Les tissus utilisés sur les produits NATERIAL sont des tissus spécialement conçus et éprouvés pour un usage extérieur. Ils vous procureront confort et un toucher agréable en toute saison.

Le mobilier de jardin en plastique possède de multiples avantages: à la fois résistant aux intempéries, à la chaleur, à la moisissure et aux salissures tout en étant léger et pratique à stocker. Les produits plastiques de la gamme NATERIAL sont recyclables et possèdent, pour certains, une part de matière recyclée dans leur constitution !

Nettoyage



Vous pouvez nettoyer votre mobilier en aluminium à l'aide d'une éponge non abrasive. Utilisez de l'eau claire avec un peu de savon. Afin d'éviter l'apparition de traces lors du séchage, nous vous conseillons de procéder au séchage à l'aide d'une serviette éponge, juste après le nettoyage.

Pour les tissus présents sur des produits de protection du soleil, une éponge mouillée et du shampoing pour tissus d'ameublement vous aideront à venir à bout des taches tenaces. Respectez scrupuleusement les recommandations de nettoyage présentes sur les étiquettes des produits textiles.

Vous pouvez nettoyer votre mobilier en plastique à l'aide d'une éponge non abrasive. Trempez là dans un mélange d'eau savonneuse avec un peu de vinaigre blanc, ce qui permettra de nettoyer la surface de votre mobilier sans en altérer sa couleur ou son aspect. Afin d'éviter l'apparition de traces lors du séchage, nous vous conseillons de procéder au séchage à l'aide d'une serviette éponge, juste après le nettoyage. N'utilisez en aucun cas un nettoyeur haute pression sur le produit.

Hivernage

En cas de non-utilisation prolongée ou d'intempéries, il est recommandé de stocker votre produit au sec ou bien d'utiliser une housse adaptée pour protéger votre produit.

5. FIXATIONS



Pour une meilleure stabilité et pour votre sécurité, resserrez les vis environ deux semaines après le montage. Resserrez également le produit au moins une fois par an pour un entretien durable.

6. RÉPARATION

Évitons de jeter ! Réparons ! La réparation d'un produit est un moyen simple et rapide d'augmenter significativement sa durée de vie et ainsi éviter de le jeter. Chez Material, nous travaillons activement à faciliter la réparation de nos produits et proposer les bonnes pièces détachées pour chaque produit que nous vendons. Le service après-vente de votre point de vente dispose de la liste de pièces détachées disponibles pour ce produit. En cas de pièce défectueuse ou cassée, nous vous invitons à vous rapprocher du service après-vente de votre point de vente.

7. PROTÉGEONS L'ENVIRONNEMENT

Afin de protéger l'environnement, les emballages cartons et les produits en fin de vie sont à déposer auprès d'un organisme de collecte des déchets pour tri, traitement et nouvelle vie. Retrouvez tous les points de collecte près de chez vous ou sur eco-mobilier.fr.

8. GARANTIE

Les produits MATERIAL sont conçus selon les normes de qualité les plus strictes pour les produits destinés au marché grand public. La garantie de vente démarre à partir de la date d'achat pour la durée définie. Les produits sont à usage strictement domestique.

La garantie couvre les défauts de fabrication :

Pièces et éléments manquants, dommages occasionnés dans des conditions normales d'utilisation. Les réparations et les remplacements de pièces n'entraînent pas de prolongation de la durée de garantie initiale.

La garantie ne couvre pas les problèmes ou incidents résultant d'une utilisation incorrecte du produit. La garantie du produit est limitée à la valeur du produit.

FR

Sont exclus notamment les cas suivants :

Le non-respect des préconisations d'installation et les dommages occasionnés au cours de son montage.

ES

Les décolorations et taches résultant du non-respect des consignes d'entretien.

Les dégradations résultant du non-respect des consignes d'entretien pouvant entraîner jusqu'à l'inutilisation du produit.

PT

Les changements d'aspect dû au vieillissement du produit ne sont pas pris en charge.

Lors de l'ouverture de l'emballage, les traces de cutter et d'agrafes ainsi que les marques dues à un contact direct entre la surface de la table et le sol. (veuillez protéger votre produit par un carton!).

IT

En cas de problème avec votre produit, veuillez contacter le responsable du rayon jardin de votre magasin. Conservez votre facture ou votre reçu : ces documents vous seront demandés pour le traitement de vos réclamations. Nous vous remercions de votre confiance et nous espérons que vos attentes seront entièrement satisfaites en utilisant notre produit. Il est important pour nous de connaître votre avis sur le produit, afin de continuellement améliorer celui-ci pour mieux répondre à vos besoins.

EL

PL

9. SPECIFICATIONS TECHNIQUES

Référence (dimensions)	2,82 m x 3,91 m x 2,74 m
Matériau (cadre)	Aluminium
Matériau (surface)	Polyester
Finition du produit	Poudre
Pays d'origine	Chine

RU

KZ

ADEO Services - 135 rue Sadi Carnot CS 00001 - 59790 RONCHIN - France

UA

10. CONSIGNES RELATIVES AUX APPAREILS ÉLECTRONIQUES

Sources d'éclairage non remplaçables

La source d'éclairage de ce luminaire n'est pas remplaçable ; lorsque la source d'éclairage atteint la fin de son cycle de vie, le luminaire doit être remplacé dans son intégralité.

Pour un usage en extérieur

Si le câble ou le cordon flexible externe de ce luminaire est endommagé, il doit être remplacé exclusivement par le fabricant ou son agent de service ou une personne de qualification similaire afin d'éviter tout danger.

Tension d'entrée/Panneau solaire : 5,5 V ===

Concernant les piles

Le produit contient des piles à énergie solaire et rechargeables qui doivent être remplacées conformément aux consignes suivantes :

- Les bornes ne doivent pas être court-circuitées.
- Différents types de piles ne doivent pas être mélangés et des piles neuves ne doivent pas être utilisées avec des piles usées.
- Les piles usées doivent être retirées du luminaire, veuillez vous reporter au schéma d'installation pour plus d'informations.
- Les piles doivent être retirées du luminaire avant leur mise au rebut.
- Type de pile : 3 piles AA Ni MH 1,2 V === 1600 mAh. Ne les remplacer qu'avec le même type de pile ou type équivalent.
- « + » est positif, « - » est négatif. Veuillez installer les piles conformément au schéma d'installation, ne les insérez pas à l'envers.
- Les produits électriques usagés ne doivent pas être jetés avec les ordures ménagères. Veillez à ce qu'ils puissent être recyclés dans un centre de collecte prévu à cet effet. Consultez vos autorités locales ou votre vendeur pour en savoir plus sur les options de recyclage. Les piles doivent être recyclées ou jetées correctement.
- Dans de mauvaises conditions, du liquide peut fuir des piles. Veuillez ne pas toucher ce liquide à mains nues, car il peut entraîner des réactions allergiques et des brûlures. Il est préférable d'envelopper les piles dans du film plastique ou un sac plastique. Ramenez les piles à un point de collecte prévu à cet effet. En cas de contact accidentel, rincez à l'eau. Si le liquide entre en contact avec les yeux, consultez un médecin.
- Les bornes ne doivent pas être court-circuitées.
- Différents types de piles ne doivent pas être mélangés et des piles neuves ne doivent pas être utilisées avec des piles usées.
- Les piles usées doivent être retirées du luminaire.
- Les piles doivent être retirées du luminaire avant leur mise au rebut.
- L'appareil doit être débranché de la prise d'alimentation lorsque vous retirez les piles.
- La batterie doit être mise au rebut de manière appropriée.

Les produits électriques ne doivent pas être jetés avec les déchets ménagers. Veuillez les recycler dans des points de

collecte prévus à cet effet. Contactez le distributeur ou votre municipalité pour obtenir des conseils concernant le recyclage.

Les produits électriques ne doivent pas être jetés avec les déchets ménagers. Veuillez les recycler dans des points de

collecte prévus à cet effet. Contactez le distributeur ou votre municipalité pour obtenir des conseils concernant le recyclage.

**IP23**

EN



INTRODUCCIÓN

Gracias por haber elegido este producto. Durante el diseño y la fabricación de nuestros productos, nos esforzamos por garantizar una excelente calidad que responda a las necesidades de los usuarios.

¡IMPORTANTE! PARA QUE ESTE PRODUCTO LE PROPORCIONE UNA SATISFACCIÓN TOTAL DURANTE SU INSTALACIÓN, SU UTILIZACIÓN Y SU MANTENIMIENTO, LE RECOMENDAMOS QUE LEA ATENTAMENTE ESTE MANUAL ANTES DE UTILIZAR EL PRODUCTO. TENGA EN CUENTA LAS ADVERTENCIAS BÁSICAS RELACIONADAS CON LA SEGURIDAD QUE SE INCLUYEN EN ESTE MANUAL Y CONSÉRVELO PARA POSTERIORES CONSULTAS.

1. INFORMATIONS IMPORTANTES



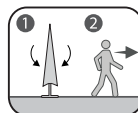
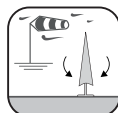
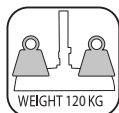
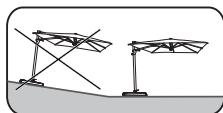
IMPORTANTE, A CONSERVAR PARA POSTERIORES CONSULTAS: LEA ATENTAMENTE

En caso de que el producto esté ensamblado, compruebe que todos los tornillos están firmemente fijados antes de cualquier utilización. Si el producto debe ser ensamblado por usted, compruebe que se han proporcionado todos los elementos necesarios para la instalación del producto al abrir el embalaje. Si el producto está dañado o presenta defectos no lo utilice y devuélvalo a la tienda más cercana.

2. INSTALACIÓN

Le aconsejamos que utilice el embalaje del producto como soporte de montaje para evitar cualquier deterioro (rayaduras, trozos de pintura que saltan, suciedad...). Antes de finalizar el montaje, también le aconsejamos que no apriete demasiado fuerte los tornillos y que deje juego para cada elemento. Una vez terminado el montaje, asegúrese de apretar todos los tornillos. Este producto debe situarse sobre una superficie estable. Se necesitan dos adultos para el montaje de este producto.

3. CONSEJOS DE UTILIZACIÓN



Este producto está destinado a un uso doméstico y no profesional en exterior. Mantenga el producto alejado de las llamas y de las fuentes directas de calor como los radiadores exteriores y las barbacoas. Si el producto tiene extensiones o prolongaciones, ciérrelas antes de cada transporte.

4. MANTENIMIENTO Y CONSERVACIÓN

El aluminio tiene ventajas indiscutibles en la fabricación de muebles de exterior. Es muy ligero y no está sujeto a la corrosión, como podría estarlo el acero. Esto hace que sea un material de calidad y apropiado para los muebles de exterior. Además, es totalmente reciclable y esto, ¡hasta el infinito!

Los tejidos utilizados en los productos MATERIAL son tejidos especialmente diseñados y probados para su uso en exteriores. Le proporcionarán comodidad y una sensación agradable en cualquier estación.

Los muebles de jardín de plástico tienen muchas ventajas: son, al mismo tiempo, resistentes a la intemperie, al calor, al moho y a la suciedad, y además son ligeros y fáciles de almacenar. Los productos plásticos de la gama MATERIAL son reciclables y, algunos, ¡ya tienen una parte de material reciclado en su constitución!

FR

ES

PT

IT

EL

PL

RU

KZ

UA

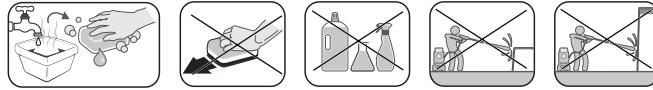
RO

BR

HE

EN

Limpieza



Puede limpiar los muebles de aluminio con una esponja no abrasiva. Utilice agua limpia con un poco de jabón. Para evitar que se formen manchas al secar, se recomienda secar con una toalla de rizo justo después de limpiar.

Para los tejidos de los productos de protección solar, una esponja húmeda y un jabón para tapicerías le ayudarán a eliminar las manchas más persistentes. Siga estrictamente las recomendaciones de limpieza que figuran en las etiquetas de los productos textiles.

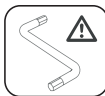
Puede limpiar los muebles de plástico con una esponja no abrasiva. Empápela en una mezcla de agua jabonosa con un poco de vinagre blanco, esto le permitirá limpiar la superficie de sus muebles sin alterar ni su color ni su aspecto. Para evitar que se formen manchas al secar, se recomienda secar con una toalla de rizo justo después de limpiar.

No utilice, de ninguna manera, una hidrolimpiadora de alta presión.

Invernada

En caso de no utilizar el producto durante un largo período de tiempo o por mal tiempo, se recomienda guardar el producto en un lugar seco o utilizar una funda adecuada para protegerlo.

5. FIJACIONES



Para una mejor estabilidad y para su seguridad, vuelva a apretar los tornillos después de unas dos semanas de haber realizado el montaje. Vuelva a apretar también el producto al menos una vez al año para un mantenimiento duradero.

6. REPARACIÓN

¡Evitemos tirar! ¡Arreglemos! Arreglar un producto es una forma rápida y sencilla de aumentar considerablemente su vida útil y evitar tirarlo. En Naterial, trabajamos activamente para facilitar la reparación de nuestros productos y para ofrecer las piezas de repuesto adecuadas para cada producto que vendemos. El servicio posventa de su punto de venta tiene la lista de piezas de recambio disponibles para este producto. En caso de pieza defectuosa o rota, diríjase al servicio postventa de su punto de venta.

7. PROTEJAMOS EL MEDIOAMBIENTE

Para proteger el medioambiente, los embalajes de cartón y los productos, al final de su vida útil, se depositan en un organismo de recogida de residuos para su clasificación, tratamiento y reutilización.

8. GARANTÍA

Los productos NATERIAL están diseñados según las más estrictas normas de calidad para los productos destinados al mercado de consumo. La garantía de venta comienza a partir de la fecha de compra y tiene la duración definida. Los productos son de uso estrictamente doméstico.

La garantía cubre los siguientes defectos de fabricación:

Piezas y elementos que faltan, daños ocasionados en condiciones normales de utilización. Las reparaciones y las sustituciones de piezas no suponen una prórroga de la garantía inicial.

La garantía no cubre los problemas o incidentes que sean resultado de una utilización incorrecta del producto. La garantía del producto está limitada al valor del producto.

FR

ES

PT

IT

EL

PL

RU

KZ

UA

RO

BR

HE

EN

Exclusiones de garantía:

El incumplimiento de las recomendaciones de instalación y los daños causados durante el montaje.

Las decoloraciones y manchas que sean resultado de un incumplimiento de las instrucciones de mantenimiento.

Los daños que sean resultado del incumplimiento de las instrucciones de mantenimiento que puedan suponer incluso la inutilización del producto.

Los cambios de aspecto debidos al envejecimiento del producto no están cubiertos.

Al abrir el embalaje, las marcas de cúter y de grapas, así como las marcas causadas por un contacto directo entre la superficie de la mesa y el suelo. (¡asegúrese de proteger el producto con un cartón!).

En caso de problema con su producto, contacte con el responsable de la sección jardín de su tienda. Conserve su factura o su recibo: estos documentos le serán solicitados para el tratamiento de sus reclamaciones. Le agradecemos su confianza y esperamos que sus expectativas se cumplan por completo al utilizar nuestro producto. Para nosotros es importante conocer su opinión del producto con el fin de mejorarlo continuamente para responder mejor a sus necesidades.

9. ESPECIFICACIONES TÉCNICAS

Referencia (dimensiones)	2,82mx3,91mx2,74m
Matériau (cadre)	Aluminio
Matériau (superficie)	Poliéster
Acabado del producto	Recubrimiento de polvo
País de origen	China

ADEO Services - 135 rue Sadi Carnot CS 00001 - 59790 RONCHIN - Francia

10. INTRODUCCIÓN A LA ELECTRÓNICA

Fuentes de luz no reemplazables

La fuente de luz de esta lámpara no es reemplazable; cuando la fuente de luz alcanza el final de su vida útil, deberá reemplazar la lámpara completa.

Para uso en exteriores.

Si el cable flexible externo o cordón de esta luminaria está dañado, deberá ser reemplazado exclusivamente por el fabricante, su agente de servicio o persona con cualificaciones similares para evitar cualquier peligro.

Voltaje de entrada/Panel solar: 5,5V ===

Información sobre las pilas

El producto posee en su interior baterías solares y pilas recargables con los siguientes requisitos para las pilas recargables:

- No cortocircuite los terminales de alimentación.
- No mezcle pilas de tipos diferentes y pilas nuevas con pilas usadas.
- Retire las pilas usadas del interior de la lámpara. Consulte la ilustración de instalación para conocer los detalles.
- Retire las pilas de la lámpara antes de desecharla al final de su vida útil.
- Tipos de pilas: 3 pilas AA Ni MH 1.2V === 1600 mAh. Reemplácelas solo por otras del mismo tipo o equivalente.
- "+" es positivo, "-" es negativo. Instale las pilas siguiendo las marcas de instalación. No las instale al revés.
- Los productos eléctricos no deben desecharse junto con la basura doméstica. Recíclelos donde haya instalaciones para ello. Consulte con su municipalidad o comercio para que le asistan con el reciclaje. Las pilas deben reciclarse o desecharse de forma apropiada.
- En ciertas circunstancias, la pila puede tener fugas de líquido. No lo toque con las manos ya que el líquido de la pila puede causar sarpullidos o quemaduras. Envuelva la pila en plástico o en una bolsa de plástico y llévela a unas instalaciones de reciclaje para pilas. En caso de entrar en contacto con el líquido por accidente, lávese con agua limpia. Si el líquido entra en contacto con los ojos, consulte con un médico.
- No cortocircuite los terminales de alimentación.
- No mezcle pilas de tipos diferentes y pilas nuevas con pilas usadas.
- Retire las pilas usadas del interior de la lámpara.
- Retire las pilas del interior de la lámpara antes de desecharla al final de su vida útil.
- Antes de retirar las pilas, desenchufe la lámpara de la toma de corriente.
- Deseche las pilas de forma segura.



Los productos eléctricos no deben desecharse junto con la basura doméstica. Use las instalaciones de reciclaje para dicho fin. Consulte con las autoridades locales o con el distribuidor para que le asistan con el reciclaje.

FR

ES

PT

IT

EL

PL

RU

KZ

UA

RO

BR

HE

EN



INTRODUÇÃO

Obrigado por escolher este produto. Ao projetar e fabricar os nossos produtos, esforçamo-nos por garantir uma excelente qualidade que responda às necessidades dos utilizadores.

IMPORTANTE! PARA OBTER A MAIOR SATISFAÇÃO DESTE PRODUTO QUANDO INSTALAR, UTILIZAR E CONSERVAR, RECOMENDAMOS QUE LEIA ATENTAMENTE ESTE MANUAL ANTES DE UTILIZAR O PRODUTO. PRESTE ATENÇÃO AOS AVISOS DE SEGURANÇA BÁSICOS CONTIDOS NESTE MANUAL E CONSERVE-O PARA REFERÊNCIA FUTURA.

1. INFORMAÇÕES IMPORTANTES



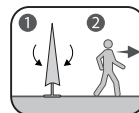
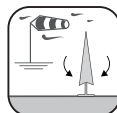
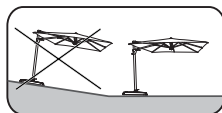
IMPORTANTE, A CONSERVAR PARA FUTURAS CONSULTAS: LEIA ATENTAMENTE

Se o produto já estiver montado, certifique-se de que todos os parafusos estejam firmemente fixados antes de usá-lo. Se o produto tiver de ser montado, ao abrir o pacote, certifique-se de que todos os elementos necessários para a montagem do produto foram fornecidos. Se o produto estiver danificado ou tiver defeitos, não o utilize e devolva-o à loja mais próxima.

2. MONTAGEM

Aconselhamos a utilização da embalagem do produto como suporte de montagem para evitar qualquer deterioração (arranhões, lascas de tinta, sujidade ...). Antes de terminar a montagem, também aconselhamos que não aperte demais os parafusos e deixe um pouco de jogo para cada elemento. Quando a montagem estiver terminada, verifique se todos os parafusos estão bem apertados. Este produto deve ser colocado numa superfície estável. Este produto requer dois adultos para a montagem.

3. CONSEJOS DE UTILIZACIÓN



Este produto destina-se para uma utilização doméstica e não profissional, no exterior. Mantenha o produto longe de chamas e fontes diretas de calor, como aquecedores exteriores e barbecues. Se o produto for dobrável ou tiver extensões, feche-as antes de cada transporte.

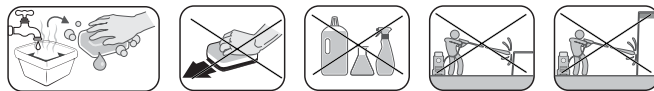
4. MANUTENÇÃO E CONSERVAÇÃO

O alumínio tem vantagens inegáveis no fabrico de mobiliário exterior. É muito leve e não está sujeito à corrosão, como o aço pode estar. Esse facto faz do alumínio um material de qualidade e adequado para mobiliário exterior. Além disso, é inteira e infinitamente reciclável!

Os tecidos utilizados nos produtos NATERIAL são especialmente concebidos e testados para utilização no exterior. Proporcionam-lhe conforto e um toque agradável em qualquer estação do ano.

Os móveis plásticos de jardim têm múltiplas vantagens: resistente às intempéries, ao calor, ao bolor e à sujidade, mas leve e fácil de armazenar. Os produtos plásticos da gama NATERIAL são recicláveis e alguns deles contêm uma parte de material reciclado na sua composição!

Limpeza



Pode limpar os seus móveis de alumínio com uma esponja não abrasiva. Use água limpa com um pouco de sabão. A fim de evitar o surgimento de manchas aquando da secagem, recomendamos que seque com um pano absorvente imediatamente após a limpeza.

Para tecidos em produtos de proteção solar, uma esponja molhada e um detergente para estofos ajudá-lo-ão a remover as manchas mais persistentes. Siga escrupulosamente as recomendações de limpeza das etiquetas dos produtos têxteis.

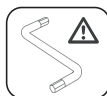
Pode limpar os seus móveis em plástico com uma esponja não abrasiva. Mergulhe a esponja numa mistura de água de sabão com um pouco de vinagre branco; tal permitirá limpar a superfície do seu mobiliário sem alterar a sua cor ou aspeto. A fim de evitar o surgimento de manchas aquando da secagem, recomendamos que seque com um pano absorvente imediatamente após a limpeza.

Nunca proceda a uma lavagem de alta pressão sobre o produto.

Invernação

Em caso de não utilização prolongada ou mau tempo, recomenda-se que guarde o produto num local seco ou que utilize uma cobertura adequada para o proteger.

5. FIXAÇÕES



Para uma melhor estabilidade e segurança, aperte de novo os parafusos uma ou duas semanas após a montagem. Aperte de novo os parafusos pelo menos uma vez por ano para uma manutenção duradoura.

6. REPARAÇÃO

Evitemos deitar fora! Vamos reparar! A reparação de um produto é um meio simples e rápido de aumentar significativamente a sua vida útil e, assim, evitar deitá-lo fora. Na Naterial, trabalhamos ativamente para facilitar a reparação dos nossos produtos e oferecer as peças sobressalentes adequadas a cada produto que vendemos. O serviço pós-venda do seu ponto de venda dispõe da lista de peças sobressalentes disponíveis para este produto. Em caso de peça defeituosa ou partida, contacte o serviço pós-venda do seu ponto de venda.

7. PROTEGER O MEIO AMBIENTE

A fim de proteger o ambiente, as embalagens em cartão e os produtos em fim de vida devem ser entregues a um organismo de recolha de resíduos para triagem, tratamento e reutilização.

8. GARANTIA

Os produtos NATERIAL são projetados por cumprirem os mais altos padrões de qualidade para produtos destinados ao mercado consumidor. A garantia de venda começa a contar da data de compra para o período definido. Os produtos destinam-se estritamente ao uso doméstico.

A garantia cobre os seguintes defeitos de fabrico:

Peças e componentes em falta, danos causados em condições normais de utilização. As reparações e substituições de peças não prolongam o período de garantia inicial.

A garantia não cobre problemas ou incidentes resultantes do uso indevido do produto. A garantia do produto é limitada ao valor do produto.

FR

Exclusões da cobertura:

O incumprimento das recomendações de instalação e os danos causados durante a montagem.

As descolorações e manchas resultantes do incumprimento das instruções de manutenção.

ES

As degradações resultantes do incumprimento das instruções de manutenção, que podem levar à inutilização do produto.

As alterações na aparência do produto devidas ao seu envelhecimento não são suportadas.

PT

Aquando da abertura da embalagem, as marcas de xis-ato e agrafos, bem como as marcas causadas pelo contacto direto entre a superfície da mesa e o chão. (Por favor, proteja o seu produto com cartão!)

IT

Se tiver algum problema com o seu produto, por favor contacte o responsável da secção de jardinagem da sua loja. Guarde a sua fatura ou recibo: estes documentos ser-lhe-ão solicitados para o tratamento das suas reclamações. Agradecemos a sua confiança e esperamos que as suas expectativas sejam totalmente satisfeitas com a utilização do nosso produto. É importante para nós conhecer a sua opinião sobre o produto, para que possamos melhorá-lo continuamente e assim satisfazer melhor as suas necessidades.

EL

9. ESPECIFICAÇÕES TÉCNICAS

Referência (dimensões)	2,82mx3,91mx2,74m
Material (moldura)	Alumínio
Material (superfície)	Poliéster
Acabamento do produto	Revestimento em pó
País de origem	China

PL

RU

KZ

ADEO Services - 135 rue Sadi Carnot CS 00001 - 59790 RONCHIN - França

UA

10. INSTRUÇÕES DO PRODUTO

Fontes de iluminação que não possam ser substituídas

A lâmpada deste dispositivo de iluminação não pode ser substituída. Quando a lâmpada atingir o fim do seu tempo de vida, deverá substituir todo o dispositivo de iluminação.

Para uso no exterior.

Se o fio flexível externo ou fio deste dispositivo de iluminação ficar danificado, deverá ser substituído exclusivamente pelo fabricante, pelo seu agente de reparação ou por uma pessoa igualmente qualificada, de modo a evitar perigos. Voltagem de entrada/Painel solar: 5,5V ===

RO

Acerca das pilhas

Este produto tem pilhas recarregáveis e a energia solar com os seguintes requisitos para as pilhas que podem ser substituídas:

-Não coloque os terminais em curto-circuito.

-Não misture diferentes tipos de pilhas nem pilhas novas com pilhas usadas.

-As pilhas gastas têm de ser substituídas do dispositivo de iluminação. Por favor, consulte o esquema de instalação para obter mais detalhes.

- As pilhas têm de ser retiradas do dispositivo de iluminação antes de serem eliminadas.

-Tipo de pilhas: 3 pilhas AA Ni MH de 1,2V === 1600 mAh. Substitua apenas por pilhas do mesmo tipo ou equivalente.

-“+” é positivo, “-” é negativo. Instale as pilhas de acordo com o esquema de instalação. Não vire ao contrário.

-Os produtos elétricos residuais não deverão ser eliminados juntamente com o lixo doméstico comum. Proceda à reciclagem onde existirem instalações adequadas para o efeito. Verifique junto das autoridades locais ou da loja onde adquiriu o seu aparelho informações sobre a reciclagem. As pilhas têm de ser recicladas ou eliminadas corretamente.

-Sob condições abusivas, pode ser ejetado líquido das pilhas. Não toque diretamente com as mãos. O líquido ejetado das pilhas pode causar erupções cutâneas e vermelhidão. É melhor envolver em plástico ou usar sacos de plástico.

Entregue num centro de reciclagem de pilhas e baterias. No caso de contacto acidental, lave com água. Se o líquido entrar em contacto com os olhos, contacte o seu médico.

-Não coloque os terminais em curto-circuito.

-Não misture diferentes tipos de pilhas nem pilhas novas com pilhas usadas.

-As pilhas gastas têm de ser retiradas do dispositivo de iluminação.

-As pilhas têm de ser retiradas do dispositivo de iluminação antes de serem eliminadas.

-O aparelho tem de ser desligado da alimentação quando retirar as pilhas.

-As pilhas têm de ser eliminadas de forma segura.



Os produtos elétricos não devem ser eliminados juntamente com o lixo doméstico comum. Entregue-os num ponto de recolha para se proceder à sua reciclagem. Contacte as autoridades locais ou o revendedor para se aconselhar quanto à reciclagem.

HE

EN



INTRODUZIONE

Grazie per aver acquistato questo prodotto. Al momento della concezione e della fabbricazione dei nostri prodotti, ci impegniamo al massimo per assicurare un'eccellente qualità che corrisponda alle esigenze degli utilizzatori.

IMPORTANTE! PERCHÈ QUESTO PRODOTTO VI DIA COMPLETA SODDISFAZIONE ALLA SUA POSA, USO E MANUTENZIONE, RACCOMANDIAMO DI LEGGERE ATTENTAMENTE QUESTO MANUALE PRIMA DELL'USO. SI PREGA DI TENERE CONTO DELLE AVVERTENZE RELATIVE ALLE PIÙ ELEMENTARI NORME DI SICUREZZA CONTENUTE IN QUESTO MANUALE E CONSERVARE IL DETTO MANUALE PER ULTERIORE CONSULTAZIONE.

1. INFORMAZIONI IMPORTANTI



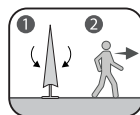
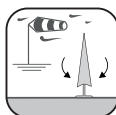
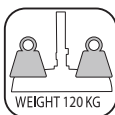
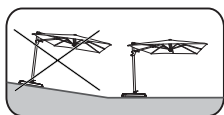
IMPORTANTE, DA CONSERVARE PER ULTERIORE CONSULTAZIONE: LEGGERE ATTENTAMENTE

Se il prodotto è già montato, verificare che tutte le viti siano solidamente fissate prima dell'uso. Se il prodotto deve essere montato da voi, assicuratevi che tutti gli elementi necessari all'installazione del prodotto siano presenti al momento in cui aprite il pacco. Se il prodotto dovesse essere danneggiato o dovesse presentare dei difetti, non usatelo e riportatelo al negozio più vicino.

2. INSTALLAZIONE

Vi consigliamo di usare il cartone d'imballaggio come base di montaggio per evitare danni al prodotto (strisce, danni alla pittura, sporcizia...). Prima della fine del montaggio, vi consigliamo anche di non stringere le viti troppo forte e di lasciare un po' di gioco su ogni elemento. Una volta concluso il montaggio, assicuratevi che tutte le viti siano state correttamente strette. Questo prodotto deve essere posato su una superficie stabile. Questo prodotto deve essere montato da due persone adulte.

3. CONSIGLI PER L'USO



Questo prodotto è destinato ad un uso da esterno domestico e non professionale. Tenere il prodotto al riparo da fiamme o fonti dirette di calore come i radiatori esterni ed i barbecue. Se il prodotto possiede delle estensioni o delle prolunghe, richiuderle ad ogni volta che se ne effettua il trasporto.

4. MANUTENZIONE E RIPARAZIONI

L'alluminio ha dei vantaggi innegabili per la fabbricazione di mobili per esterni. È molto leggero e non è soggetto a corrosione come l'acciaio. Questo lo rende un materiale di qualità rilevante per i mobili da esterno. Inoltre, è completamente riciclabile all'infinito!

I tessuti utilizzati sui prodotti MATERIAL sono appositamente progettati e testati per l'uso esterno. Ti forniranno comfort e un tocco piacevole in tutte le stagioni.

I mobili da giardino in plastica hanno molti vantaggi: sono resistenti alle intemperie, al calore, alla muffa e allo sporco, ma anche leggeri e facili da riporre. I prodotti in plastica della gamma MATERIAL sono riciclabili e alcuni di essi contengono materiale riciclato!

FR

ES

PT

IT

EL

PL

RU

KZ

UA

RO

BR

HE

EN

Pulizia



Si possono pulire i mobili d'alluminio con una spugna non abrasiva. Usare acqua pulita con un po' di sapone. Per evitare l'apparizione di tracce dovute all'asciugatura, consigliamo di asciugare con un panno spugna, appena finito di pulire.

Lavare le fodere dei cuscini in lavatrice se possono essere separate dai cuscini. La maggior parte dei cuscini proposti sui prodotti NATERIAL sono rimovibili. In caso contrario, una spugna bagnata e uno shampoo per tappezzeria aiuteranno a rimuovere le macchie ostinate.

Per i tessuti su prodotti di protezione solare, una spugna bagnata e uno shampoo per tappezzeria aiuterà a rimuovere le macchie ostinate. Fare molta attenzione alle raccomandazioni di pulizia sulle etichette dei prodotti tessili.

Si possono pulire i mobili di plastica con una spugna non abrasiva. Immergere in una miscela di acqua saponata con un po' di aceto bianco, che pulirà la superficie dei tuoi mobili senza alterarne il colore o l'aspetto. Per evitare l'apparizione di tracce dovute all'asciugatura, consigliamo di asciugare con un panno spugna, appena finito di pulire.

In ogni caso, non usare un'idropulitrice ad alta pressione.

Svernamento

In caso di non utilizzo prolungato o di maltempo, si raccomanda di conservare il prodotto in un luogo asciutto o di utilizzare una copertura adeguata per proteggerlo.

5. FISSAGGI



Per una maggiore stabilità e per la vostra sicurezza, restringere le viti dopo più o meno due settimane dal montaggio. Per una manutenzione efficace, procedere al serraggio delle viti del prodotto almeno una volta l'anno.

6. RIPARAZIONE

Evitiamo di gettar via! Ripariamo! Riparare un prodotto è un modo semplice e veloce per aumentare significativamente la sua durata di vita ed evitare di buttarlo via. In Naterial lavoriamo attivamente per facilitare la riparazione dei nostri prodotti e offriamo i pezzi di ricambio giusti per ogni prodotto che vendiamo. Il servizio di assistenza del tuo punto vendita ha una lista di pezzi di ricambio disponibili per questo prodotto. In caso di pezzo difettoso o rotto, si prega di contattare il servizio di assistenza del tuo punto vendita.

7. PROTEGGIAMO L'AMBIENTE

Per proteggere l'ambiente, gli imballaggi e i prodotti di cartone alla fine della loro vita devono essere portati a un sito dedicato alla raccolta dei rifiuti per la selezione, il trattamento e una nuova vita.

8. GARANZIA

I prodotti NATERIAL sono progettati per adempiere ai più severi standard di qualità per i prodotti destinati al mercato dei consumatori. La garanzia di vendita parte dalla data di acquisto per il periodo definito. I prodotti sono destinati esclusivamente all'uso domestico.

La garanzia copre i seguenti difetti di fabbricazione:

Pezzi e componenti mancanti, danni causati dal normale utilizzo. Le riparazioni e le sostituzioni di pezzi non prolungano il periodo di garanzia originale.

La garanzia non copre problemi o incidenti derivanti da un uso improprio del prodotto. La garanzia del prodotto è limitata al valore del prodotto.

FR

ES

PT

IT

EL

PL

RU

KZ

UA

RO

BR

HE

EN

Esclusioni di garanzia:

Il mancato rispetto delle raccomandazioni di installazione e i danni causati durante il suo montaggio.

Scolorimento e macchie derivanti dal mancato rispetto delle istruzioni di manutenzione.

Danni derivanti dal mancato rispetto delle istruzioni di manutenzione, che possono rendere il prodotto inutilizzabile.

I cambiamenti di aspetto dovuti all'invecchiamento del prodotto non sono coperti.

Quando si apre l'imballaggio, le tracce di taglierine e punti metallici, così come i segni causati dal contatto diretto tra la superficie del tavolo e il pavimento non vengono coperti. (Si prega di proteggere il prodotto con del cartone!)

In caso di problemi con il prodotto, contattare il responsabile del reparto giardinaggio del tuo negozio. Conservare lo scontrino o la ricevuta: ti sarà chiesto di fornire questi documenti per il trattamento dei reclami. Ti ringraziamo per la tua fiducia e speriamo che le tue aspettative siano pienamente soddisfatte utilizzando il nostro prodotto. È importante per noi conoscere la tua opinione sul prodotto, in modo da poterlo migliorare continuamente per soddisfare meglio le tue esigenze.

9. SPECIFICHE TECNICHE

Riferimento (dimensioni)	2,82 m x 3,91 m x 2,74 m
Materiale (telaio)	Alluminio
Materiale (superficie)	poliestere
Finitura del prodotto	Verniciatura a polvere
Paese d'origine	Cina

ADEO Services - 135 rue Sadi Carnot CS 00001 - 59790 RONCHIN - Francia

10. INFORMAZIONI ELETTRONICHE

Per fonti luminose non sostituibili

La fonte luminosa di questa lampada non è sostituibile; quando la fonte luminosa raggiunge il suo termine di vita, è necessario sostituire l'intera lampada.

Per l'uso all'aperto

Per motivi di sicurezza, se il cavo flessibile esterno o il cavo di alimentazione di questo dispositivo di illuminazione è danneggiato, deve essere sostituito esclusivamente dal fabbricante, dal suo centro di assistenza o da un tecnico qualificato.

Tensione in ingresso/Pannello solare: 5,5 V ===

Informazioni relative alle batterie

Di seguito sono riportate le avvertenze relative alle batterie solari ricaricabili e sostituibili all'interno del prodotto.

- Non cortocircuitare i terminali delle batterie.
- Non usare contemporaneamente diversi tipi di batterie o batterie nuove e batterie usate.
- Rimuovere le batterie scariche dalla lampada; consultare lo schema di installazione per i dettagli.
- Rimuovere la batteria dalla lampada prima di smaltirla.
- Tipo di batterie: 3xAA Ni MH 1,2 V === 1600 mAh. Sostituire le batterie esclusivamente con batterie di tipo identico o equivalente.
- "+" indica il polo positivo, "-" il polo negativo. Installare le batterie conformemente allo schema di installazione; non inserirle capovolte.
- I rifiuti di prodotti elettrici non devono essere smaltiti insieme ai rifiuti domestici. Portarli presso gli appositi punti di riciclaggio. Contattare le autorità locali o il rivenditore per informazioni sul riciclaggio. Le batterie devono essere riciclate o smaltite correttamente.
- In caso di errata conservazione, del liquido potrebbe fuoriuscire dalle batterie. Non toccare tale liquido direttamente con le mani perché può causare ustioni e irritazioni. Avvolgerle nella plastica e portarle presso appositi punti di raccolta. In caso di contatto accidentale, lavarsi con acqua. Se il liquido entra a contatto con gli occhi, contattare un medico.
- Non cortocircuitare i terminali delle batterie.
- Non usare contemporaneamente diversi tipi di batterie o batterie nuove e batterie usate.
- Le batterie scariche devono essere rimosse dal prodotto.
- Rimuovere la batteria dalla lampada prima di smaltirla.
- Scollegare l'apparecchio dalla rete elettrica prima di rimuovere la batteria.
- Smaltire la batteria in modo sicuro.



I prodotti elettrici non devono essere smaltiti insieme ai rifiuti domestici. Portarli presso gli appositi punti di raccolta. Contattare le autorità locali o il rivenditore per informazioni sul riciclaggio.

FR

ES

PT

IT

EL

PL

RU

KZ

UA

RO

BR

HE

EN



ΕΙΣΑΓΩΓΗ

Σας ευχαριστούμε που επιλέξατε το συγκεκριμένο προϊόν. Κατά τον σχεδιασμό και την κατασκευή των προϊόντων μας καταβάλλουμε κάθε δυνατή προσπάθεια για την εξασφάλιση άριστης ποιότητας που θα ανταποκρίνεται στις ανάγκες των χρηστών.

ΣΗΜΑΝΤΙΚΟ! ΠΡΟΚΕΙΜΕΝΟΥ ΝΑ ΑΠΟΛΑΥΣΕΤΕ ΣΤΟ ΕΠΑΚΡΟ ΤΟ ΣΥΓΚΕΚΡΙΜΕΝΟ ΠΡΟΪΟΝ ΚΑΤΑ ΤΗ ΣΥΝΑΡΜΟΛΟΓΗΣΗ, ΤΗ ΧΡΗΣΗ ΚΑΙ ΤΗ ΣΥΝΤΗΡΗΣΗ ΤΟΥ, ΣΑΣ ΣΥΜΒΟΥΛΕΥΟΥΜΕ ΝΑ ΔΙΑΒΑΣΕΤΕ ΠΡΟΣΕΚΤΙΚΑ ΤΟ ΠΑΡΟΝ ΕΓΧΕΙΡΙΔΙΟ ΧΡΗΣΗΣ ΠΡΙΝ ΧΡΗΣΙΜΟΠΟΙΗΣΕΤΕ ΤΟ ΠΡΟΪΟΝ. ΛΑΒΕΤΕ ΥΠΟΨΗΝ ΤΙΣ ΠΡΟΕΙΔΟΠΟΙΗΣΕΙΣ ΑΣΦΑΛΕΙΑΣ ΣΤΟ ΠΑΡΟΝ ΕΓΧΕΙΡΙΔΙΟ. ΦΥΛΑΞΤΕ ΤΟ ΕΓΧΕΙΡΙΔΙΟ ΓΙΑ ΜΕΛΛΟΝΤΙΚΗ ΑΝΑΦΟΡΑ.

1. ΣΗΜΑΝΤΙΚΕΣ ΠΛΗΡΟΦΟΡΙΕΣ



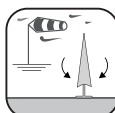
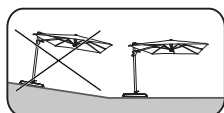
ΣΗΜΑΝΤΙΚΟ, ΝΑ ΦΥΛΑΧΘΕΙ ΓΙΑ ΜΕΛΛΟΝΤΙΚΗ ΑΝΑΦΟΡΑ ΠΑΡΑΠΟΜΠΗ: ΔΙΑΒΑΣΤΕ ΠΡΟΣΕΚΤΙΚΑ

Σε περίπτωση που το προϊόν είναι ήδη συναρμολογημένο, βεβαιωθείτε πριν τη χρήση του ότι όλες οι βίδες είναι καλά σφιγμένες. Εάν το προϊόν προϋποθέτει συναρμολόγηση από εσάς, βεβαιωθείτε μόλις ανοίξετε τη συσκευασία ότι παρέχονται όλα τα στοιχεία που απαιτούνται για τη συναρμολόγηση του προϊόντος. Εάν το προϊόν είναι κατεστραμμένο ή ελαττωματικό, μην το χρησιμοποιήσετε και επιστρέψτε το στο κοντινότερο κατάστημα.

2. ΣΥΝΑΡΜΟΛΟΓΗΣΗ

Σας συνιστούμε να χρησιμοποιήσετε τη συσκευασία του προϊόντος ως επιφάνεια εργασίας για τη συναρμολόγηση προς αποφυγή ζημιών (γρατσουνιές, κηλίδες μπογιάς, ακαθαρσίες...). Πριν ολοκληρώσετε τη συναρμολόγηση, συνιστούμε επίσης να μην σφίξετε υπερβολικά τις βίδες και να αφήσετε λίγο περιθώριο κίνησης σε κάθε στοιχείο. Μόλις ολοκληρωθεί η συναρμολόγηση, βεβαιωθείτε ότι όλες οι βίδες είναι καλά σφιγμένες. Το προϊόν αυτό πρέπει να τοποθετείται σε σταθερή επιφάνεια. Για τη συναρμολόγηση του προϊόντος απαιτούνται δύο ενήλικες.

3. ΣΥΣΤΑΣΕΙΣ ΧΡΗΣΗΣ



Το προϊόν αυτό προορίζεται για οικιακή, μη επαγγελματική χρήση σε εξωτερικό χώρο. Κρατήστε το προϊόν μακριά από φλόγες ή πηγές άμεσης θερμότητας όπως θερμάστρες εξωτερικού χώρου ή ψησταριές. Αν το προϊόν διαθέτει επεκτάσεις ή επιμηκύνσεις, κλείστε τις πριν από κάθε μεταφορά.

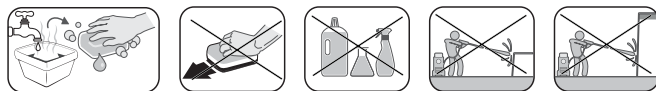
4. ΦΡΟΝΤΙΔΑ ΚΑΙ ΣΥΝΤΗΡΗΣΗ

Το αλουμίνιο έχει αναμφισβήτητα πλεονεκτήματα στην κατασκευή επίπλων εξωτερικού χώρου. Είναι πολύ ελαφρύ και δεν επηρεάζεται από το φαινόμενο της διάβρωσης, όπως ο χάλυβας. Αυτό το καθιστά ένα ποιοτικό και κατάλληλο υλικό για έπιπλα εξωτερικού χώρου. Επιπλέον, είναι πλήρως ανακυκλώσιμο για πάρα πολλούς κύκλους!

Τα υφάσματα που χρησιμοποιούνται στα προϊόντα NATERIAL είναι ειδικά σχεδιασμένα και ελεγμένα για χρήση σε εξωτερικούς χώρους. Θα σας προσφέρουν άνεση και μια ευχάριστη πινελιά όλες τις εποχές.

Τα πλαστικά έπιπλα κήπου έχουν πολλά πλεονεκτήματα: είναι ανθεκτικά στις κακές καιρικές συνθήκες, στη ζέση, στη μούχλα και στη βρωμιά, ενώ είναι ελαφριά και πρακτικά στην αποθήκευση. Τα πλαστικά προϊόντα της σειράς NATERIAL είναι ανακυκλώσιμα και έχουν, σε αρκετές περιπτώσεις, κατασκευαστεί εν μέρει από ανακυκλώσιμα υλικά!

Καθαρισμός



Μπορείτε να καθαρίσετε τα αλουμινένια έπιπλά σας με ένα μαλακό σφουγγάρι. Χρησιμοποιήστε καθαρό νερό με λίγο σαπούνι. Για να αποφύγετε την εμφάνιση σημαδιών κατά το στέγνωμα, σας συμβουλεύουμε να σκουπίζετε με μια απορροφητική πετσέτα αμέσως μετά το καθάρισμα.

Πλύνετε στο πλυντήριο τα καλύμματα των μαξιλαριών, εάν μπορούν να αφαιρεθούν από τα μαξιλάρια. Τα περισσότερα από τα μαξιλάρια που προσφέρονται για τα προϊόντα NATERIAL έχουν αφαιρούμενα καλύμματα. Εναλλακτικά, για να αφαιρέσετε τους επίμονους λεκέδες, χρησιμοποιήστε ένα νωπό σφουγγάρι και σαπούνι για υφάσματα.

Για τα υφάσματα σε προϊόντα αντηλιακής προστασίας, για να απαλλαγείτε από τους επίμονους λεκέδες, χρησιμοποιήστε ένα νωπό σφουγγάρι και σαπούνι για υφάσματα. Ακολουθήστε αυστηρά τις συστάσεις καθαρισμού στις ετικέτες των υφασμάτων των προϊόντων.

Μπορείτε να καθαρίσετε τα πλαστικά έπιπλά σας με ένα μαλακό σφουγγάρι. Βρέξτε το σε ένα μείγμα από σαπουνόνερο με λίγο λευκό ξύδι, το οποίο θα καθαρίσει την επιφάνεια του επίπλου σας χωρίς να αλλοιώσει το χρώμα ή την εμφάνισή του. Για να αποφύγετε την εμφάνιση σημαδιών κατά το στέγνωμα, σας συμβουλεύουμε να σκουπίζετε με μια απορροφητική πετσέτα αμέσως μετά το καθάρισμα.

Μη χρησιμοποιείτε ποτέ συσκευές καθαρισμού υψηλής πίεσης στο προϊόν.

Αποθήκευση τους χειμερινούς μήνες

Σε περίπτωση που δεν χρησιμοποιηθεί για μεγάλο χρονικό διάστημα ή σε περίπτωση κακοκαιρίας, συνιστάται να αποθηκεύετε το προϊόν σας σε ξηρό μέρος ή να χρησιμοποιείτε κατάλληλο κάλυμμα για την προστασία του.

5. ΚΟΥΜΠΩΜΑΤΑ



Για μεγαλύτερη σταθερότητα και για τη δική σας ασφάλεια, σφίξτε ξανά τις βίδες περίπου δύο εβδομάδες μετά τη συναρμολόγηση. Επιπλέον, να σφίγγετε τις βίδες τουλάχιστον μία φορά τον χρόνο για να επιτύχετε μακροχρόνια συντήρηση.

6. ΕΠΙΣΚΕΥΗ

Αποφεύγουμε να πετάμε! Επισκευάζουμε! Η επισκευή ενός προϊόντος είναι ένας γρήγορος και εύκολος τρόπος για να αυξήσετε σημαντικά τη διάρκεια ζωής του και να αποφύγετε να το πετάξετε. Στη Natereal, εργαζόμαστε σκληρά για να κάνουμε εύκολη την επισκευή των προϊόντων μας και να προσφέρουμε τα σωστά ανταλλακτικά για κάθε προϊόν που πωλούμε. Η υπηρεσία εξυπηρέτησης μετά την πώληση στο σημείο πώλησής σας διαθέτει τον κατάλογο με τα διαθέσιμα ανταλλακτικά για το εκάστοτε προϊόν. Σε περίπτωση ελαττωματικού ή σπασμένου εξαρτήματος, σας καλούμε να επικοινωνήσετε με την υπηρεσία εξυπηρέτησης μετά την πώληση στο σημείο πώλησής σας.

7. ΑΣ ΠΡΟΣΤΑΤΕΨΟΥΜΕ ΤΟ ΠΕΡΙΒΑΛΛΟΝ ΜΑΣ

Για την προστασία του περιβάλλοντος, οι συσκευασίες από χαρτόνι και τα προϊόντα στο τέλος του κύκλου ζωής τους πρέπει να παραδίδονται σε έναν οργανισμό συλλογής απορριμμάτων για τη διαλογή, επεξεργασία και ανακύκλωσή τους, ώστε να γίνουν εκ νέου χρήσιμα.

8. ΕΓΓΥΗΣΗ

Τα προϊόντα NATERIAL που προορίζονται για το ευρύ καταναλωτικό κοινό, έχουν σχεδιαστεί σύμφωνα με τα αυστηρότερα πρότυπα ποιότητας. Η εγγύηση πώλησης ισχύει από την ημερομηνία αγοράς και για την καθορισμένη περίοδο. Τα προϊόντα προορίζονται αυστηρά για οικιακή χρήση.

Η εγγύηση καλύπτει τα ακόλουθα κατασκευαστικά ελαττώματα:

Μέρη και εξαρτήματα που λείπουν, ζημιές που προκαλούνται υπό κανονική χρήση. Οι επισκευές και οι αντικαταστάσεις εξαρτημάτων δεν οδηγούν σε παράταση της αρχικής περιόδου εγγύησης.

Η εγγύηση δεν καλύπτει προβλήματα ή συμβάντα που προκύπτουν από εσφαλμένη χρήση του προϊόντος. Η εγγύηση του προϊόντος περιορίζεται στην αξία του προϊόντος.

FR

Εξαιρέσεις εγγύησης:

Μη συμμόρφωση με τις συστάσεις εγκατάστασης και ζημιές που προκλήθηκαν κατά τη συναρμολόγηση.

ES

Αποχρωματισμοί και λεκέδες που προκύπτουν από τη μη συμμόρφωση με τις οδηγίες συντήρησης.

Ζημιές που προκύπτουν από τη μη συμμόρφωση με τις οδηγίες συντήρησης που μπορεί να οδηγήσουν στην αδυναμία χρήσης του προϊόντος.

PT

Οι αλλαγές της εμφάνισης λόγω φθοράς του προϊόντος δεν υποστηρίζονται.

Κατά το άνοιγμα της συσκευασίας, ίχνη από χαρτοκόπτη και συνδετήρες, καθώς και σημάδια λόγω της άμεσης επαφής της επιφάνειας του τραπεζιού και του δαπέδου. (φροντίστε να προστατέψετε το προϊόν σας με ένα χαρτόνι!).

IT

Εάν υπάρχει πρόβλημα με το προϊόν σας, επικοινωνήστε με τον υπεύθυνο του τμήματος προϊόντων κήπου του καταστήματός σας. Φυλάξτε το τιμολόγιο ή την απόδειξή σας: αυτά τα έγγραφα θα απαιτηθούν για την εξέταση των αξιώσεων σας. Σας ευχαριστούμε για την εμπιστοσύνη σας και ελπίζουμε οι προσδοκίες σας να ικανοποιηθούν πλήρως με τη χρήση του προϊόντος μας. Είναι σημαντικό για εμάς να γνωρίζουμε τη γνώμη σας για το προϊόν, προκειμένου να το βελτιώνουμε συνεχώς, ώστε να ανταποκρίνεται καλύτερα στις ανάγκες σας.

EL

9. ΤΕΧΝΙΚΕΣ ΠΡΟΔΙΑΓΡΑΦΕΣ

Αναφορά (διαστάσεις)	2,82mx3,91mx2,74m
Υλικό (πλαίσιο)	Αλουμίνιο
Υλικό (επιφάνεια)	Πολυεστέρας
Φινίρισμα προϊόντος	Ηλεκτροστατική βαφή πούδρας
Χώρα προέλευσης	Λ.Δ. Κίνας

ADEO Services - 135 rue Sadi Carnot CS 00001 - 59790 RONCHIN - Γαλλία

PL

RU

KZ

UA

10. ΟΔΗΓΙΑ ΗΛΕΚΤΡΟΝΙΚΩΝ

Μη αντικαταστάσιμες πηγές φωτός

Η πηγή φωτισμού αυτής της λυχνίας δεν αντικαθίσταται. Όταν η πηγή φωτισμού φτάσει στο τέλος της διάρκειας ζωής της, πρέπει να αντικατασταθεί ολόκληρη η συσκευή φωτισμού.

Για χρήση σε εξωτερικό χώρο

Εάν το εξωτερικό ευλόγιστο καλώδιο αυτού του φωτιστικού έχει χαλάσει πρέπει να αντικαθίσταται αποκλειστικά από τον κατασκευαστή ή τον αντιπρόσωπο σέρβις του ή από άτομο με παρόμοια εξειδίκευση, προς αποφυγή κινδύνων.

Τάση εισόδου/Φωτοβολταϊκό πάνελ: 5.5V ===

RO

BR

HE

EN

Σχετικά με την μπαταρία

Εντός του προϊόντος υπάρχουν μπαταρίες ηλιακής ενέργειας και επαναφορτιζόμενες μπαταρίες για τις οποίες ισχύουν οι εξής απαιτήσεις για τις αντικαταστάσιμες μπαταρίες:

- Οι ακροδέκτες τροφοδοσίας δεν πρέπει να βραχυκυκλώνονται.

- Δεν πρέπει να αναμειγνύονται διαφορετικοί τύποι μπαταριών ή νέες και χρησιμοποιημένες μπαταρίες

- Οι άδειες μπαταρίες πρέπει να αφαιρούνται από τη λυχνία, δείτε το σχέδιο εγκατάστασης για λεπτομέρειες.

- Η μπαταρία πρέπει να απομακρυνθεί από τη λυχνία πριν την απόρριψή της.

- Τύποι μπαταριών: 3xAA Ni MH 1,2V === 1600 mAh. Αντικαταστήστε μόνο με ίδιου ή αντίστοιχου τύπου.

- Το «+» αναπαριστά το θετικό, το «-» το αρνητικό. Εγκαθιστάτε την μπαταρία σύμφωνα με το σχέδιο εγκατάστασης, μην την τοποθετείτε ανάποδα.

- Τα άχρηστα ηλεκτρικά προϊόντα δεν πρέπει να απορρίπτονται στα οικιακά απόβλητα. Πρέπει να ανακυκλώνονται στις υφιστάμενες εγκαταστάσεις. Επικοινωνήστε με την τοπική αρχή ή το κατάστημα αγοράς σχετικά με την ανακύκλωση.

Οι μπαταρίες πρέπει να ανακυκλώνονται ή να απορρίπτονται με σωστό τρόπο.

- Σε δυσμενείς συνθήκες μπορεί να εκτοξευθεί υγρό από την μπαταρία. Μην αγγίζετε απευθείας με τα χέρια σας. Το υγρό που εκτοξεύεται από τις μπαταρίες μπορεί να προκαλέσει ερεθισμούς και εγκαύματα. Είναι καλύτερο να τις τυλίξετε σε πλαστικό ή πλαστικές σακούλες. Σε αποκλειστική τοποθεσία ανακύκλωσης μπαταριών. Σε περίπτωση τυχαίας επαφής, ξεπλύνετε αμέσως με νερό. Εάν το υγρό έρθει σε επαφή με τα μάτια, αναζητήστε ιατρική βοήθεια.

- Οι ακροδέκτες τροφοδοσίας δεν πρέπει να βραχυκυκλώνονται.

- Δεν πρέπει να αναμειγνύονται διαφορετικοί τύποι μπαταριών ή νέες και χρησιμοποιημένες μπαταρίες.

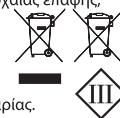
- Οι άδειες μπαταρίες πρέπει να απομακρύνονται από τη λυχνία.

- Η μπαταρία πρέπει να απομακρυνθεί από τη λυχνία πριν την απόρριψή της.

- Η συσκευή πρέπει να αποσυνδέεται από την τροφοδοσία ρεύματος κατά την απομάκρυνση της μπαταρίας.

- Η μπαταρία πρέπει να απορρίπτεται με ασφαλή τρόπο.

Τα ηλεκτρικά προϊόντα δεν πρέπει να απορρίπτονται στα οικιακά απόβλητα. Χάρη στα σημεία συγκέντρωσης ανακύκλωσης που παρέχονται για το σκοπό αυτό. Επικοινωνήστε με τις τοπικές αρχές ή με το κατάστημα αγοράς για πληροφορίες σχετικά με την ανακύκλωση.

**IP23**



WSTĘP

Dziękujemy za wybór tego produktu. Projektując i wytwarzając nasze produkty, dokładamy wszelkich starań w celu zapewnienia doskonałej jakości aby spełnić oczekiwania użytkowników.

WAŻNE! ABY PRODUKT TEN ZAPEWNIŁ CAŁKOWITĄ SATYSFAKCJĘ PODCZAS JEGO INSTALACJI, UŻYTKOWANIA I KONSERWACJI, ZALECAMY UWAŻNE PRZECZYTANIE NINIEJSZEJ INSTRUKCJI OBSŁUGI. PRZED UŻYCIEM PRODUKTU NALEŻY ZWRÓCIĆ UWAGĘ NA PODSTAWOWE OSTRZEŻENIA DOTYCZĄCE BEZPIECZEŃSTWA ZAWARTE W NINIEJSZEJ INSTRUKCJI I ZACHOWAĆ JĄ DO WYKORZYSTANIA W PRZYSZŁOŚCI.

1. WAŻNE INFORMACJE



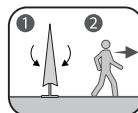
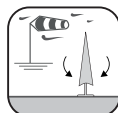
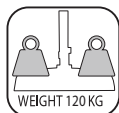
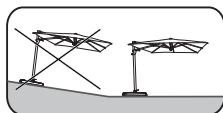
WAŻNE, ZACHOWAĆ INSTRUKCJĘ DO WYKORZYSTANIA W PRZYSZŁOŚCI: UWAŻNIE PRZECZYTAĆ

Jeśli produkt jest już zmontowany należy sprawdzić przed użyciem czy wszystkie śruby są mocno dokręcone. Jeśli produkt wymaga montażu należy upewnić się, że wszystkie elementy niezbędne do jego instalacji zostały dostarczone w opakowaniu. Jeśli produkt jest uszkodzony lub wadliwy, nie należy go używać i zwrócić do najbliższego sklepu.

2. INSTALACJA

Zalecamy użycie opakowania produktu jako powierzchni do montażu w celu uniknięcia uszkodzeń (zarysowań, odprysków lakieru, brudu...). Zalecamy również nie dokręcać nadmiernie śrub przed zakończeniem montażu i pozostawić trochę luzu dla każdego elementu. Po zakończeniu montażu należy upewnić się, że wszystkie śruby są mocno dokręcone. Produkt ten powinien być umieszczony na stabilnej powierzchni. Wymaga on dwóch dorosłych osób do wykonania montażu.

3. INSTRUKCJE UŻYTKOWANIA



Produkt ten przeznaczony jest do użytku domowego i nieprofesjonalnego na zewnątrz pomieszczeń. Produkt należy przechowywać z dala od płomieni i bezpośrednich źródeł ciepła, takich jak grzejniki zewnętrzne i grille. Jeśli produkt ma rozszerzenia lub przedłużenia, zamknąć/schować je przed każdym transportem.

4. KONSERWACJA I UTRZYMANIE

Aluminium ma niewątpliwe zalety w zakresie wytwarzania mebli ogrodowych.

Jest to bardzo lekki materiał i nie jest on podatny na korozję, tak jak np. stal.

To sprawia, że jest to wysokiej jakości materiał, który jest odpowiedni do wytwarzania mebli ogrodowych.

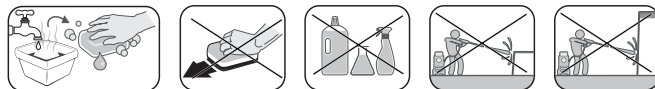
Co więcej, w pełni nadaje się do recyklingu, a to, ad infinitum!

Tkaniny stosowane w produktach NATERIAL są specjalnie zaprojektowane i przetestowane do użytku na zewnątrz. Zapewnią Ci komfort i przyjemny dotyk o każdej porze roku.

Meble ogrodowe z tworzywa sztucznego mają wiele zalet: są odporne na warunki atmosferyczne, wysoką temperaturę, pleśń i zabrudzenia, a przy tym są lekkie i łatwe do przechowywania. Produkty z tworzyw sztucznych w asortymencie marki NATERIAL nadają się do recyklingu, a niektóre z nich zawierają materiał pochodzący z recyklingu!

FR

Czyszczenie



ES

Meble aluminiowe można czyścić za pomocą nieścieralnej gąbki. Użyj czystej wody z odrobiną mydła. Aby uniknąć powstawania zacieków podczas suszenia, zalecamy suszenie ręcznikiem frotte bezpośrednio po czyszczeniu.

PT

Pokrowce na poduszki należy prać w pralce, jeśli są one zdejmowane. Większość poduszek oferowanych w produktach MATERIAL jest zdejmowalna. W przeciwnym razie mokra gąbka i szampon do tapicerki pomogą usunąć trwałe plamy.

IT

W przypadku tkanin pokrytych substancjami ochrony przeciwśonecznej, mokra gąbka i szampon do tapicerki pomogą usunąć trwałe plamy. Należy dokładnie przestrzegać zaleceń dotyczących czyszczenia umieszczonych na etykietach produktów tekstylnych.

EL

Meble z tworzywa sztucznego można czyścić za pomocą nieścieralnej gąbki. Namoczyć ją w mieszaninie wody z mydłem z odrobiną białego octu, który oczyści powierzchnię mebli bez zmiany ich koloru oraz wyglądu. Aby uniknąć powstawania zacieków podczas procesu suszenia, zalecamy suszenie ręcznikiem frotte bezpośrednio po czyszczeniu.

PL

Nigdy nie używaj myjki wysokociśnieniowej do produktu.

Zimowanie

W przypadku długotrwałego nieużywania lub niekorzystnych warunków atmosferycznych, zaleca się przechowywanie produktu w suchym miejscu lub użycie odpowiedniego pokrowca w celu ochrony produktu.

RU

5. MOCOWANIA



Aby zapewnić lepszą stabilność i bezpieczeństwo, należy dokręcić śruby około dwóch tygodni po montażu. Dokręcać śruby co najmniej raz w roku w ramach długotrwałej konserwacji.

KZ

UA

6. NAPRAWA

Nie wyrzucajmy! Naprawiajmy! Naprawa produktu jest szybkim i łatwym sposobem na znaczne wydłużenie jego żywotności i uniknięcie jego wyrzucenia. W firmie Material aktywnie pracujemy nad tym, aby ułatwić naprawę naszych produktów i zaoferować odpowiednie części zamienne do każdego sprzedawanego przez nas produktu. Usługa posprzedażna twojego punktu sprzedaży ma listę części zamiennych dostępnych dla tego produktu. W przypadku wadliwej lub zepsutej części zapraszamy do kontaktu z serwisem posprzedażnym punktu sprzedaży.

RO

BR

7. CHROŹMY ŚRODOWISKO NATURALNE

W celu ochrony środowiska, opakowania kartonowe i produkty po zakończeniu użytkowania muszą zostać oddane do punktu zajmującego się zbiórką odpadów w celu ich posortowania, przetworzenia i nadania im nowego zastosowania.

HE

8. GWARANCJA

EN

Produkty MATERIAL są zaprojektowane z tego, że spełniają najwyższe standardy jakościowe dla produktów przeznaczonych na rynek konsumencki. Gwarancja sprzedaży rozpoczyna się od daty zakupu i trwa przez określony czas. Produkty przeznaczone są wyłącznie do użytku domowego.

Gwarancja obejmuje następujące wady produkcyjne:

Brakujące części i podzespoły, uszkodzenia powstałe w normalnych warunkach użytkowania. Naprawy i wymiana części nie przedłużają pierwotnego okresu gwarancji.

Gwarancja nie obejmuje problemów lub zdarzeń wynikających z niewłaściwego użytkowania produktu. Gwarancja na produkt jest ograniczona do wartości produktu.

Wyłączenia z gwarancji:

Nieprzestrzeżenie zaleceń montażowych oraz uszkodzenia powstałe podczas montażu.

Odbarwienia i plamy powstałe w wyniku nieprzestrzeżenia instrukcji konserwacji.

Uszkodzenia wynikające z nieprzestrzeżenia instrukcji konserwacji, które mogą doprowadzić do tego, że produkt nie będzie nadawał się do użytku.

Zmiany w wyglądzie spowodowane starzeniem się produktu nie są objęte gwarancją.

Ślady noża i zszywek powstałe podczas otwierania opakowań, jak również rysy powstałe z powodu bezpośredniego kontaktu między powierzchnią stołu a podłożem. (Proszę chronić produkt kartonem!).

W przypadku jakichkolwiek problemów z produktem prosimy o kontakt z kierownikiem działu ogrodniczego w Państwa sklepie. Zachowaj fakturę lub paragon: zostaniesz poproszony o dostarczenie tych dokumentów w celu rozpatrzenia reklamacji.

Dziękujemy za zaufanie i mamy nadzieję, że Państwa oczekiwania zostaną w pełni spełnione podczas użytkowania naszego produktu. Jest dla nas ważne, abyśmy poznali Twoją opinię o produkcie, abyśmy mogli go stale ulepszać i lepiej spełniać Twoje potrzeby.

9. DANE TECHNICZNE

Odniesienie (wymiary)	2,82 m x 3,91 m x 2,74 m
Materiał (rama)	Aluminium
Materiał (powierzchnia)	Poliester
Wykończenie produktu	Malowanie proszkowe
Kraj pochodzenia	Chiny

ADEO Services - 135 rue Sadi Carnot CS 00001 - 59790 RONCHIN - Francja

10. INSTRUKCJA DO ELEKTRONIKI

Niewymienne źródła światła

Źródło światła w tej oprawie oświetleniowej jest niewymienne; gdy źródło światła przestanie działać, należy wymienić całą oprawę.

Do użytku na dworze

Jeżeli zewnętrzny elastyczny kabel lub przewód oprawy oświetleniowej jest uszkodzony, należy go wymienić; aby uniknąć niebezpiecznych sytuacji, wymiany powinien dokonać wyłącznie producent, przedstawiciel jego serwisu lub inna osoba o podobnych kwalifikacjach.

Napięcie wejściowe/Panel słoneczny: 5.5V ===

Informacje o baterii

W produkcie znajdują się panele słoneczne i baterie akumulatorowe. W przypadku wymiany należy spełnić następujące warunki:

- Nie należy zwierać wyprowadzeń zasilania.
- Nie należy mieszać ze sobą baterii różnych typów lub baterii nowych i używanych.
- Zużyte baterie należy wyjąć z oprawy oświetleniowej, szczegóły – patrz rysunek instalacyjny.
- Przed utylizacją z oprawy oświetleniowej należy wyjąć baterię;
- Rodzaje baterii: 3x AA Ni MH 1,2 V === 1600 mAh. Baterie należy wymieniać tylko na baterie tego samego typu lub równoważne.
- „+” oznacza biegun dodatki, „-” – biegun ujemny. Baterię należy zainstalować zgodnie z rysunkiem instalacyjnym, nie należy odwracać jej do góry nogami.
- Zużytych urządzeń elektrycznych nie należy wyrzucać razem ze zwykłymi odpadami domowymi. Jeśli istnieje odpowiednia infrastruktura, urządzenie należy oddać do recyklingu. Informacje o recyklingu można otrzymać w swoim sklepie lub u władz lokalnych. Baterie należy poddać recyklingowi lub odpowiednio zutylizować.
- W niesprzyjających warunkach z baterii może wyciec elektrolit. Nie należy go dotykać bezpośrednio rękoma, elektrolit wyciekający z baterii może doprowadzić do wysypki i oparzeń. Lepiej jest zawinąć baterię w plastik lub włożyć do torebki foliowej. Oddać do wyznaczonego punktu recyklingu baterii. W razie przypadkowego kontaktu, zabrudzone miejsce należy umyć wodą. Jeśli ciecz dostanie się do oczu, należy skorzystać z pomocy lekarza.
- Nie należy zwierać wyprowadzeń zasilania.
- Nie należy mieszać ze sobą baterii różnych typów lub baterii nowych i używanych.
- Zużyte baterie należy wyjąć z oprawy oświetleniowej.
- Przed utylizacją z oprawy oświetleniowej należy wyjąć baterię.
- W czasie wyjmowania baterii urządzenie należy odłączyć od zasilania.
- Baterię należy zutylizować w bezpieczny sposób.

Wyrobów elektrycznych nie należy wyrzucać razem ze zwykłymi odpadami domowymi. Dziękujemy za zorganizowane w tym celu punkty zbierania odpadów przeznaczonych do recyklingu. Informacje na temat recyklingu można uzyskać od dystrybutora lub władz lokalnych.



FR



ВВЕДЕНИЕ

ES

PT

IT

EL

PL

RU

KZ

UA

RO

BR

HE

EN

Мы благодарим Вас за выбор этого продукта. При разработке и производстве нашей продукции мы прилагаем все усилия к тому, чтобы обеспечить превосходное качество, соответствующее потребностям пользователей.

ВАЖНО! ДЛЯ ТОГО, ЧТОБЫ ПОЛУЧИТЬ МАКСИМАЛЬНОЕ УДОВЛЕТВОРЕНИЕ ОТ ДАННОГО ПРОДУКТА ПРИ ЕГО УСТАНОВКЕ, ИСПОЛЬЗОВАНИИ И ОБСЛУЖИВАНИИ, МЫ РЕКОМЕНДУЕМ ВАМ ВНИМАТЕЛЬНО ПРОЧИТАТЬ ЭТО РУКОВОДСТВО ПО ЭКСПЛУАТАЦИИ ПЕРЕД ИСПОЛЬЗОВАНИЕМ ПРОДУКТА. ПОЖАЛУЙСТА, ОБРАТИТЕ ВНИМАНИЕ НА ОСНОВНЫЕ ПРЕДУПРЕЖДЕНИЯ О БЕЗОПАСНОСТИ В ЭТОМ РУКОВОДСТВЕ, И СОХРАНИТЕ ЕГО ДЛЯ ДАЛЬНЕЙШЕГО ИСПОЛЬЗОВАНИЯ.

1. ВАЖНАЯ ИНФОРМАЦИЯ



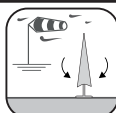
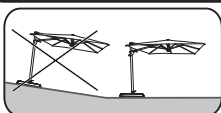
**ВАЖНО, СОХРАНИТЕ ДЛЯ ДАЛЬНЕЙШЕГО ИСПОЛЬЗОВАНИЯ:
ПОЖАЛУЙСТА, ВНИМАТЕЛЬНО ПРОЧИТАЙТЕ**

Если изделие уже собрано, перед использованием убедитесь, что все винты надежно закреплены. Если изделие требует сборки, пожалуйста, убедитесь, чтобы все элементы, необходимые для его установки, были предоставлены при открытии упаковки. Если продукт поврежден или имеет дефекты, не используйте его и возвратите в ближайший магазин.

2. УСТАНОВКА

Мы рекомендуем использовать упаковку продукта в качестве поверхности для его установки во избежание повреждений (царапин, пятен краски, грязи ...). Перед завершением установки мы также рекомендуем не затягивать винты слишком сильно и оставить немного зазора для каждой детали. После завершения установки убедитесь, что все винты надежно затянуты. Этот продукт должен быть размещен на устойчивой поверхности. Для завершения установки этого продукта требуются два взрослых.

3. СОВЕТЫ ПО ИСПОЛЬЗОВАНИЮ



Этот продукт предназначен для домашнего и некоммерческого использования на открытом воздухе. Держите это изделие вдали от огня и прямых источников тепла, таких как наружные обогреватели и грили-барбекю. Если у изделия имеются насадки или надставки, закрывайте их перед каждой перевозкой.

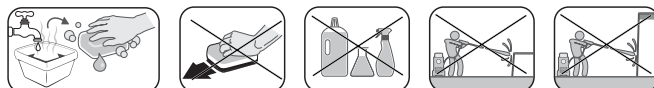
4. УХОД И ОБСЛУЖИВАНИЕ

Алюминий обладает неоспоримыми преимуществами для производства уличной мебели. Он очень легкий и не подвержен коррозии в отличие от стали. Это делает его качественным материалом, подходящим для уличной мебели. Кроме того, он полностью пригоден для переработки, до бесконечности!

Ткани, используемые в серии NATERIAL, специально разработаны и одобрены для использования на открытом воздухе. Они обеспечивают комфорт и приятны на ощупь в течение всего сезона.

Пластиковая садовая мебель обладает многочисленными преимуществами: она устойчива к неблагоприятным погодным условиям, воздействию высокой температуры, к плесени и загрязнению, будучи при этом легкой и удобной в хранении. Изделия из пластика серии NATERIAL являются перерабатываемыми, а некоторые из них содержат в своем составе переработанный материал!

Очистка



Алюминиевую мебель можно чистить с помощью неабразивной губки. Используйте чистую воду с добавлением небольшого количества мыла. Во избежание появления следов после высыхания рекомендуем сразу после очистки вытереть поверхность махровым полотенцем.

Если чехлы подушек снимаются, стирайте их в стиральной машине. Большинство подушек мебели серии NATERIAL имеют съемные чехлы. Если чехол не снимается, для удаления стойких пятен используйте влажную губку и средство для обивки.

Для удаления стойких пятен с ткани изделий для защиты от солнца используйте влажную губку и средство для обивки. Тщательно соблюдайте рекомендации по очистке на этикетках текстильных изделий.

Мебель из пластика можно чистить с помощью неабразивной губки. Окуните ее в мыльный раствор с добавлением белого уксуса. Это позволит вам очистить поверхность мебели и избежать изменения ее цвета и внешнего вида. Во избежание появления следов после высыхания рекомендуем сразу после очистки вытереть поверхность махровым полотенцем.

Ни в коем случае не используйте для очистки изделия мойку высокого давления.

Хранение в зимний период

Если изделие не используется в течение долгого времени или в случае неблагоприятных погодных условий рекомендуется убрать изделие в сухое место или использовать подходящий защитный чехол.

5. КРЕПЕЖ



Для лучшей стабильности и для Вашей безопасности затяните винты еще раз примерно через две недели после установки. Затягивайте винты также, как минимум, один раз в год для более длительной эксплуатации.

6. РЕМОНТ

Не выбрасывайте! Ремонтуйте! Ремонт изделия — это простой и быстрый способ значительно увеличить срок службы и не выбрасывать его. Мы в Naterial постоянно стремимся облегчить ремонт наших изделий и предложить качественные запасные детали для изделий, которые мы продаем. В отделе послепродажного обслуживания вашего магазина имеется список запасных деталей, доступных для этого изделия. В случае бракованной или сломанной детали обратитесь в отдел послепродажного обслуживания вашего магазина.

7. ЗАЩИТА ОКРУЖАЮЩЕЙ СРЕДЫ

Для защиты окружающей среды картонную упаковку и изделия, срок службы которых истек, необходимо сдать в пункт сбора отходов для сортировки, переработки и производства нового изделия.

8. ГАРАНТИЯ

Изделия NATERIAL разработаны в соответствии со строгими стандартами качества для продуктов, предназначенных для потребительского рынка. Гарантийный срок отсчитывается с даты покупки и длится указанное время. Изделия предназначены строго для бытового использования.

Гарантия распространяется на следующие производственные дефекты:

Отсутствующие детали и компоненты, повреждения, полученные в нормальных условиях использования. Ремонт и замена деталей не влекут за собой продление первоначального гарантийного срока.

FR

Гарантия не распространяется на проблемы или поломки, вызванные неправильным использованием изделия. Гарантия на изделие ограничивается стоимостью изделия.

ES

Исключения из гарантии:

Несоблюдение инструкций по установке и повреждения, полученные во время монтажа.

Выцветание и пятна, возникшие в результате несоблюдения рекомендаций по уходу.

Повреждения, вызванные несоблюдением рекомендаций по уходу, которые могут повлечь за собой различные последствия, вплоть до невозможности использования изделия.

PT

Гарантия не распространяется на изменения внешнего вида в результате старения.

IT

При вскрытии упаковки — следы канцелярского ножа и скоб, а также отметины, возникшие в результате прямого контакта поверхности стола с полом (Используйте картон для защиты изделия!).

EL

В случае проблемы с изделием обратитесь к руководителю отдела «Сад» вашего магазина. Сохраните счет или чек: эти документы потребуются от вас при обработке жалоб. Благодарим вас за оказанное доверие и надеемся, что наше изделие полностью оправдывает ваши ожидания. Нам важно знать ваше мнение об изделии, чтобы мы могли усовершенствовать его для наилучшего соответствия вашим потребностям.

PL

9. ТЕХНИЧЕСКИЕ ХАРАКТЕРИСТИКИ

Ссылка (размеры)	2,82 м x 3,91 м x 2,74 м
Материал (рама)	Алюминий
Материал (поверхность)	Полиэфир
Отделка изделия	Порошковое покрытие
Страна происхождения изделия	Китай

ADEO Services - 135 rue Sadi Carnot CS 00001 - 59790 RONCHIN - Франция

RU

10. ИНСТРУКЦИИ К ЭЛЕКТРОННОМУ УСТРОЙСТВУ

Источники света не подлежат замене.

Источник света в данном светильнике не подлежит замене. Когда срок службы лампы светильника подходит к концу, весь светильник подлежит замене.

Для использования вне помещений.

Если внешний гибкий кабель или шнур светильника поврежден, то во избежание опасности его должен заменить изготовитель, его технический представитель или другой квалифицированный специалист.

Входное напряжение/Солнечная батарея: 5,5 В

KZ

UA

RO

BR

HE

EN

Сведения о питании

Для питания устройства используются солнечные батареи, а также перезаряжаемые батарейки, в отношении которых необходимо соблюдать следующие требования.

– Не допускайте короткого замыкания контактов питания.

– Не используйте одновременно старые и новые батарейки, а также батарейки разных типов.

– Разряженные батарейки должны быть извлечены из светильника, см. подробную информацию на монтажном чертеже.

– Прежде чем выбрасывать светильник, необходимо извлечь батарейки.

– Тип батареек: 3 батарейки типа AA, никель-металлогидридные, 1,2 В === 1600 мАч. Для замены используйте только элементы питания такого же или аналогичного типа.

– «+» — положительная клемма, «-» — отрицательная клемма. Устанавливайте батарейку в соответствии с

монтажным чертежом, не переворачивайте ее.

– Неисправные электрические устройства нельзя выбрасывать вместе с бытовым мусором. Сдавайте их на переработку в специально оборудованные центры. Информацию о переработке можно получить в местных органах власти или у торгового представителя. Батарейки необходимо утилизировать надлежащим образом.

– В неблагоприятных условиях из батарейки может выделяться жидкость. Не прикасайтесь к ней руками, так как жидкость, выделяемая батарейками, может вызвать сыпь и ожоги. Лучше обернуть ее в пластиковый пакет. Сдайте ее в специальное место для переработки. При случайном контакте промойте водой. Если жидкость попала в глаза, обратитесь за медицинской помощью.

– Не допускайте короткого замыкания контактов питания.

– Не используйте одновременно старые и новые батарейки, а также батарейки разных типов.

– Использованные батарейки необходимо извлечь из светильника.

– Прежде чем выбрасывать светильник, необходимо извлечь из него батарейку.

– Прежде чем извлекать батарейку, отключите устройство от источника питания.

– Утилизируйте батарейки безопасным способом.



Электротехнические приборы нельзя выбрасывать вместе с бытовыми отходами. Сдавайте их в предусмотренные для этого пункты сбора отходов. Для получения рекомендаций по утилизации обратитесь в местные органы власти или к дилеру.



КІРІСПЕ

Осы өнімді таңдағаныңызға рахмет. Өз өнімдерімізді жобалау және дайындау барысында біз барлық күш-жігерімізді пайдаланушылардың қажеттіліктерін қанағаттандыратын жоғары сапаны қамтамасыз етеміз.

МАҢЫЗДЫ! БҰЛ ӨНІМДІ КҮЙГЕ КЕЛТІРУ, ҚОЛДАНУ ЖӘНЕ ҚЫЗМЕТ КӨРСЕТУ БАРЫСЫНДА ПАЙДАЛАНУ БАРЫСЫНДА МАКСИМАЛДЫ ҚАНАҒАТТАНУ ҮШІН ОСЫ ҚОЛДАНУ БОЙЫНША НҰСҚАУЛЫҚТЫ ӨНІМДІ ҚОЛДАНАР АЛДЫНДА МҰҚИАТ ОҚЫП ШЫҒУҒА КЕҢЕС БЕРЕМІЗ. ҚАУІПСІЗДІККЕ ҚАТЫСТЫ ОСЫ НҰСҚАУЛЫҚТА БЕРІЛГЕН НЕГІЗГІ ЕСКЕРТУЛЕРГЕ НАЗАР АУДАРЫҢЫЗ, ОСЫ НҰСҚАУЛЫҚТЫ КЕЛЕСІ ЖОЛЫ ҚОЛДАНУ ҮШІН САҚТАП ҚОЙЫҢЫЗ.

1. МАҢЫЗДЫ АҚПАРАТ



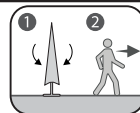
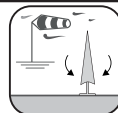
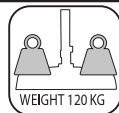
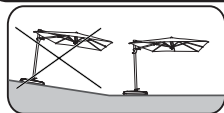
МАҢЫЗДЫ, КЕЛЕШЕККЕ САҚТАЛУЫ ҚАЖЕТ СІЛТЕМЕ: МҰҚИАТ ОҚЫП ШЫҒЫҢЫЗ

Өнім жинаулы күйде болған жағдайда, оны пайдаланбас бұрын барлық бұрандалардың тығыз бекітілгеніне көз жеткізіңіз. Өнімді жинау керек болған жағдайда, оны орнату үшін қажетті барлық элементтер ұсынылған пакетте түгел екендігіне ашқаннан кейін көз жеткізіңіз. Егер өнім бүлінген немесе ақаулары болған жағдайда, оны қолданбаңыз және ең жақын жерде орналасқан дүкенге қайта тапсырыңыз.

2. КҮЙГЕ КЕЛТІРУ

Өнімді күйге келтіру барысында бүлінудің (сызат түсу, бояу, топырақ...) алдын алу үшін оның өз қаптамасының үстіне қолдануға кеңес береміз. Күйге келтіруді аяқтамас бұрын, біз бұрандаларды тым қатайтпауды және әр элементті кішкене бос қалдыруға кеңес береміз. Күйге келтіріп болған соң барлық бұрандалардың қатты қатайтылғанына көз жеткізіңіз. Бұл өнімді нық тұрақты жерге орнату керек. Бұл өнімнің күйге келтіруін аяқтау үшін екі ересек адам қажет.

3. ҚОЛДАНУ ҰСЫНЫМДАРЫ



Бұл өнім үйде және коммерциялық емес ашық ауада пайдалануға арналған. Бұл өнімді ашық қыздырғыштар мен барбекю грильдері секілді жалындардан немесе тікелей жылу көздерінен аулақ ұстаңыз. Егер өнімнің қондырмалары немесе жалғамалары болса, оларды әр жеткізілім алдында жауып тастаңыз.

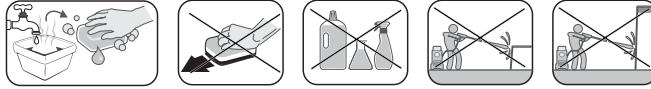
4. КҮТІМ ЖӘНЕ ТЕХНИКАЛЫҚ ҚЫЗМЕТ КӨРСЕТУ

Алюминий сыртқы жиһаз өндірісі үшін сөзсіз артықшылықтарға ие. Бұл өте жеңіл және болаттан айырмашылығы коррозияға ұшырамайды. Бұл оны сыртқы жиһазға қолайлы сапалы материалға айналдырады. Сонымен қатар, ол толығымен қайта өңдеуге жарамды, шексіздікке дейін!

NATERIAL сериясында қолданылатын маталар ашық ауада пайдалану үшін арнайы жасалған және бекітілген. Олар маусым бойы жайлылық пен жағымды жанасуды қамтамасыз етеді.

Пластикалық бақша жиһазының көптеген артықшылықтары бар: ол ауа-райының қолайсыздығына, жоғары температураның әсеріне, көгеруге және ластануға төзімді, сонымен қатар жеңіл және сақтау оңай. NATERIAL сериялы пластиктен жасалған бұйымдар қайта өңделеді, ал олардың кейбіреулері қайта өңделген материалдан тұрады!

FR

Тазалау

ES

Алюминий жиһазын абразивті емес сорғышпен тазартуға болады. Аз мөлшерде сабын қосылған таза суды қолданыңыз. Кептіруден кейін іздердің пайда болуын болдырмау үшін, тазалаудан кейін дереу түкті сүлгімен сүртуді ұсынамыз.

PT

Егер жастық қаптары алынып тасталса, оларды кір жуғыш машинада жуыңыз. NATERIAL сериялы жиһаз жастықшаларының көпшілігінде алынбалы қаптар бар. Егер қаптары алынып тасталмаса, дақтарды кетіру үшін дымқыл жөкемен және қаптауыш құралын қолданыңыз.

IT

Күннен қорғайтын матадан қатты дақтарды кетіру үшін дымқыл жөкемен және қаптауыш құралын қолданыңыз. Тоқыма заттаңбаларында тазалау бойынша ұсыныстарды мұқият орындаңыз.

EL

Пластиктен жасалған жиһазды абразивті емес сорғышпен тазартуға болады. Оны ақ сірке суы қосылған сабын ерітіндісіне батырыңыз. Бұл жиһаздың бетін тазартуға және оның түсі мен сыртқы түрін өзгертпеуге мүмкіндік береді. Кептіруден кейін іздердің пайда болуын болдырмау үшін, тазалаудан кейін дереу түкті сүлгімен сүртуді ұсынамыз. Ешбір жағдайда бұйымды тазалау үшін жоғарғы қысым жуғышты пайдаланбаңыз.

PL

Қысқы мерзімде сақтау

Егер өнім ұзақ уақыт пайдаланылмаса немесе қолайсыз ауа-райы жағдайында өнімді құрғақ жерге қою немесе қолайлы қорғаныс қабын пайдалану ұсынылады.

RU

5. БЕКІТКІШТЕРІ

Жақсы тұрақтылық пен қауіпсіздігіңіз үшін бұрандаларды орнатқаннан кейін екі апта ішінде қайтадан қатайтыңыз. Бұрандаларды да қатайтыңыз ұзақ уақыт бойы күтім жасау үшін кемінде жылына бір рет.

KZ

6. ЖӨНДЕУ

Тастамаңыз! Жөндеңіз! Өнімді жөндеу — бұл қызмет мерзімін едәуір арттырудың және оны тастамаудың қарапайым және жылдам әдісі. Біз Naterial-да үнемі өз өнімдерімізді жөндеуді жеңілдетуге және біз сататын өнімдерге сапалы қосалқы бөлшектерді ұсынуға тырысамыз. Сіздің дүкеніңіздің сатудан кейінгі бөлімінде осы өнім үшін қол жетімді қосалқы бөлшектердің тізімі бар. Ақаулы немесе сынған бөлік болған жағдайда, дүкеннің сатудан кейінгі бөліміне хабарласыңыз.

UA

RO

7. ҚОРШАҒАН ОРТАНЫ ҚОРҒАЙЫҚ

Қоршаған ортаны қорғау үшін картон қаптамасын және қызмет ету мерзімі өткен бұйымдарды сұрыптау, қайта өңдеу және жаңа бұйымды өндіру үшін қалдықтарды жинау пунктіне өткізу қажет.

BR

HE

8. КЕПІЛДІК

NATERIAL өнімдері тұтынушылар нарығына арналған өнімдер үшін қатаң сапа стандарттарына сәйкес жасалған. Кепілдік мерзімі сатып алынған күннен бастап есептеледі және көрсетілген уақытқа созылады. Бұйымның тағайындалған қатаң тұрмыстық пайдалану үшін.

EN

Кепілдік келесі өндірістік ақауларға қолданылады:

Жоқ бөлшектер мен компоненттер, қалыпты пайдалану жағдайында пайда болған зақым. Бөлшектерді жөндеу және ауыстыру бастапқы кепілдік мерзімін ұзартуға әкеп соқпайды.

Кепілдік өнімді дұрыс пайдаланбау салдарынан туындаған мәселелер мен бұзылуларға қолданылмайды. Өнімге кепілдік өнімнің өзіндік құнымен шектеледі.

Кепілдікке кірмейтіндер:

Орнату кезінде алынған орнату нұсқаулары мен зақымдарының сақталмауы.

Күтім туралы ұсыныстарды сақтамау нәтижесінде пайда болған кескіннің оңуы мен дақтар.

Өнімді пайдалану мүмкін еместігіне дейін әртүрлі салдарға әкелуі мүмкін күтім туралы ұсыныстарды сақтамаудан туындаған зақым.

Кепілдік тозу нәтижесінде сыртқы келбеттің өзгеруіне қолданылмайды.

Қаптаманы ашқан кезде — кеңсе пышағы мен қапсырмалардың іздері, сондай-ақ үстел бетінің еденмен тікелей байланысы нәтижесінде пайда болған белгілер (өнімді қорғау үшін картонды қолданыңыз!).

Өнімге қатысты мәселе туындаған жағдайда, дүкеніңіздің "бақша" бөлімінің басшысына хабарласыңыз. Шотты немесе чекті сақтаңыз: шағымдарды өңдеу кезінде бұл құжаттар сізден талап етіледі. Сенім білдіргеніңіз үшін алғысымызды білдіреміз және біздің өнім сіздің үмітіңізді толық ақтайды деп үміттенеміз. Өнім туралы сіздің пікіріңізді білу біз үшін өте маңызды, сондықтан біз оны сіздің қажеттіліктеріңізге сәйкес келтіре аламыз.

9. ТЕХНИКАЛЫҚ СИПАТТАМАЛАР

Анықтамалық (өлшемдері)	2,82 м x 3,91 м x 2,74 м
Материал (қаңқа)	Алюминий
Материал (беттік)	Полиэстер
Өнімнің аяқталуы	Ұнтақты бояу
Туған ел	Қытай

ADEO Services - 135 rue Sadi Carnot CS 00001 - 59790 RONCHIN - Франция

10. ЭЛЕКТРОНДЫҚ ЖАБДЫҚ НҰСҚАУЛЫҒЫ

Ауыстырылмайтын жарық көздері

Бұл шырағданның жарық көзі ауыстырылмайды; жарық көзінің қызмет ету мерзімі аяқталған кезде шырағданды тұтас ауыстыру керек.

Сыртта пайдалану үшін

бұл шамның сыртқы иілгіш кабелі немесе сымы зақымдалса, қауіпті болдырмау үшін оны тек өндіруші, оның қызмет көрсету агенті немесе сол сияқты білікті тұлға ауыстыруы керек

Кіріс кернеу/күн панелі: 5,5 В ===

Батарея туралы мәлімет

Өнімнің ішінде ауыстырылатын батареяларға келесі талаптарды қоятын күн энергиясы және қайта зарядталатын батареялар бар:

– Қуат клеммалары қысқа тұйықталмауы керек;

– Батареялардың әртүрлі түрлері немесе жаңа және пайдаланылған батареялар араласпауы керек

– Тозған батареяларды шырағданнан алып тастау керек, толық ақпаратты орнату сызбасынан қараңыз.

– Батарея бұзылмай тұрып, оны шырағданнан алып тастау керек;

– Батарея түрлері: 3xAA Ni MH 1,2 В === 1600 мАс. Тек бірдей немесе баламалы түрдегі батареялармен ауыстырыңыз.

– «+» — оң, «-» — теріс. Батареяны орнату сызбасына сәйкес орнатыңыз, төменгі жағын жоғары қаратып қоюға болмайды.

– Электр өнімдерінің қалдықтарын тұрмыстық қалдықтармен бірге тастауға болмайды. Қолданыстағы құралдарды қайта өңдеуден өткізіңіз. Қайта өңдеу туралы кеңес алу үшін жергілікті мекемеге немесе дүкенге хабарласыңыз. Батареялар дұрыс қайта өңделуі немесе қоқысқа дұрыс тасталуы тиіс.

– Нашар жағдайларда, батареядан сұйықтық шығуы мүмкін. Оны қолмен ұстамаңыз, сұйықтығы аққан батареялар бөртпелер мен күйіктерді тудыруы мүмкін. Сондықтан оларды пластикке немесе пластик қаптарға ораған жөн. Батареяны қайта өңдейтін арнайы жерге өткізіңіз. Денеге кездейсоқ тиген жағдайда сумен тазалаңыз. Егер сұйықтық көзге тиіп кетсе, медициналық көмекке жүгініңіз.

– Қуат клеммалары қысқа тұйықталмауы керек;

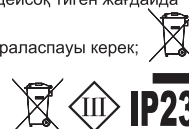
– Батареялардың әртүрлі түрлері немесе жаңа және пайдаланылған батареялар араласпауы керек;

– Тозған батареяларды шырағданнан алып тастау керек;

– Батарея бұзылмай тұрып, оны шырағданнан алып тастау керек;

– Батареяны алып тастау кезінде құрылғыны электр қуат желісінен ажырату керек;

– Батареяны қауіпсіз түрде қоқысқа тастау керек.



Электр өнімдерін тұрмыстық қалдықтармен бірге тастауға болмайды. Осы мақсатқа арналған қайта өңдейтін жинау пункттері ұсынылған. Қайта өңдеу туралы кеңес алу үшін, жергілікті мекемелерге немесе дилерге хабарласыңыз.

FR



ЗАГАЛЬНА ІНФОРМАЦІЯ

ES

Ми дякуємо Вам за вибір цього продукту. При розробці і виробництві нашої продукції ми докладно всім зусиль до того, щоб забезпечити чудову якість, що відповідає потребам користувачів.

PT

ВАЖЛИВО! ДЛЯ ТОГО, ЩОБ ОТРИМАТИ МАКСИМАЛЬНЕ ЗАДОВОЛЕННЯ ВІД ДАНОГО ПРОДУКТУ ПРИ ЙОГО УСТАНОВЦІ, ВИКОРИСТАННІ І ОБСЛУГОВУВАННІ, МИ РЕКОМЕНДУЄМО ВАМ УВАЖНО ПРОЧИТАТИ ЦЕ КЕРІВНИЦТВО З ЕКСПЛУАТАЦІЇ ПЕРЕД ВИКОРИСТАННЯМ ПРОДУКТУ. БУДЬ ЛАСКА, ЗВЕРНІТЬ УВАГУ НА ОСНОВНІ ПОПЕРЕДЖЕННЯ ПРО БЕЗПЕКУ В ЦЬОМУ КЕРІВНИЦТВІ, І ЗБЕРЕЖІТЬ ЙОГО ДЛЯ ПОДАЛЬШОГО ВИКОРИСТАННЯ.

IT

1. ВАЖЛИВА ІНФОРМАЦІЯ

EL



ВАЖЛИВО, ЗБЕРЕЖІТЬ ДЛЯ ПОДАЛЬШОГО ВИКОРИСТАННЯ: БУДЬ ЛАСКА, УВАЖНО ПРОЧИТАЙТЕ

PL

Якщо виріб вже зібрано, перед використанням переконайтеся, що всі гвинти надійно закріплені. Якщо виріб вимагає збірки, будь ласка, переконайтеся, що всі елементи, необхідні для його установки, були надані при відкритті упаковки. Якщо продукт пошкоджений або має дефекти, не використовуйте його і поверніть в найближчий магазин.

RU

2. УСТАНОВКА

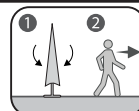
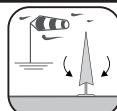
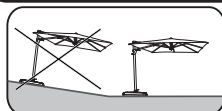
KZ

Ми рекомендуємо використовувати упаковку продукту в якості поверхні для його установки, щоб уникнути пошкоджень (подряпин, плям фарби, бруду ...). Перед завершенням установки ми також рекомендуємо не затягувати гвинти занадто сильно і залишити трохи зазору для кожної деталі. Після завершення установки переконайтеся, що всі гвинти надійно затягнуті. Цей продукт повинен бути розміщений на стійкій поверхні. Для завершення установки цього продукту потрібні два дорослих.

UA

3. ПОРАДИ ЩОДО ВИКОРИСТАННЯ

RO



BR

Цей продукт призначений для домашнього і некомерційного використання на відкритому повітрі. Тримайте виріб подалі від вогню і прямих джерел тепла, таких як зовнішні обігрівачі і грилі-барбекю. Якщо виріб має насадки або надставні частини, закривайте їх перед кожним транспортуванням.

HE

4. ДОГЛЯД ТА ОБСЛУГОВУВАННЯ

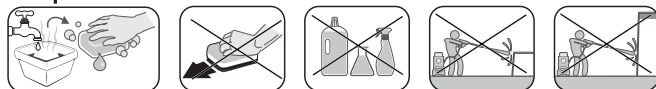
EN

Алюміній має незаперечні переваги для виготовлення вуличних меблів. Він дуже легкий і, на відміну від сталі, не піддається корозії. Це робить його якісним матеріалом, який підходить для вуличних меблів. До того ж, його можна переробляти нескінченну кількість разів!

Тканини, що використовуються на виробі NATERIAL, спеціально розроблені та перевірені для використання на вулиці. Вони забезпечать вам комфорт і приємні на дотик у будь-який пору року.

Пластикові садові меблі мають багато переваг: вони стійкі до несприятливих погодних умов, до впливу високої температури, до цвілі й забруднень, будучи водночас легкими і зручними в зберіганні. Вироби із пластику серії NATERIAL підлягають вторинному переробленню, деякі з них містять у своєму складі перероблений матеріал!

Очищення



Алюмінієві меблі можна очищувати за допомогою неабразивної губки. Використовуйте чисту воду з невеликою кількістю мила. Щоб уникнути появи слідів під час висихання, ми рекомендуємо відразу після очищення витирати поверхню махровим рушником.

Якщо чохла для подушок знімні, періть їх у пральній машині. Більшість подушок меблів серії NATERIAL мають знімні чохла. Якщо чохол не знімається, для видалення застарілих плям використовуйте вологу губку й засіб для оббивки.

Для видалення застарілих плям із тканин, які використовуються на виробі для захисту від сонця, використовуйте вологу губку й засіб для оббивки. Ретельно дотримуйтесь рекомендацій з очищення, які наведені на етикетках текстильних виробів.

Пластикові меблі можна очищувати за допомогою неабразивної губки. Занурте її в суміш мильної води з невеликою кількістю білого оцту. Це дасть вам змогу очистити поверхню меблів і уникнути зміни її кольору та зовнішнього вигляду. Щоб уникнути появи слідів під час висихання, ми рекомендуємо відразу після очищення витирати поверхню махровим рушником.

У жодному разі не використовуйте мийку високого тиску для очищення виробу.

Зберігання в зимовий період

Якщо виріб не використовується упродовж довгого часу або в разі несприятливих погодних умов рекомендується забрати його в сухе місце або використовувати відповідний захисний чохол.

5. КРІПЛЕННЯ



Для кращої стійкості і для Вашої безпеки затягніть гвинти ще раз приблизно через два тижні після установки. Затягуйте гвинти також, як мінімум, один раз на рік для більш тривалої експлуатації.

6. РЕМОНТ

Не викидайте! Ремонтуйте! Ремонт виробу – це простий і швидкий спосіб значно збільшити термін його служби й не викидати його. У Naterial ми активно працюємо над тим, щоби полегшити ремонт наших виробів і пропонувати якісні запасні частини для виробів, які ми продаємо. У відділі післяпродажного обслуговування вашого магазину є список запасних частин, доступних для цього виробу. Якщо будь-яка деталь бракована або зламана зверніться до відділу післяпродажного обслуговування вашого магазину.

7. ЗАХИСТ НАВКОЛИШНЬОГО СЕРЕДОВИЩА

Для захисту навколишнього середовища картонну упаковку і вироби, термін експлуатації яких закінчився, необхідно здати в пункт збору відходів для сортування, перероблення та повторного використання.

8. ГАРАНТІЯ

Вироби NATERIAL розроблені згідно з найсуворішими стандартами якості товарів, призначених для споживчого ринку. Гарантійний термін відраховується з дати покупки й діє упродовж встановленого терміну. Вироби призначені виключно для домашнього використання.

Гарантія поширюється на наступні виробничі дефекти:

Відсутні деталі та елементи, пошкодження, що виявилися під час нормального використання. Ремонт і заміна деталей не подовжують початковий гарантійний термін.

Гарантія не поширюється на проблеми або поломки, пов'язані з неналежним використанням виробу. Гарантія на виріб обмежується вартістю товару.

FR

ES

PT

IT

EL

PL

RU

KZ

UA

RO

BR

HE

EN

FR

Виятки з гарантії:

Недотримання вимог щодо встановлення й пошкодження, які виникли під час монтування.

ES

Знебарвлення і плями, що виникли внаслідок недотримання інструкцій щодо догляду. Пошкодження, спричинені недотриманням інструкцій щодо догляду, можуть призвести до неможливості використання виробу.

PT

Зміни зовнішнього вигляду, спричинені старінням продукту не покриваються гарантією. Під час розкриття упаковки – сліди від канцелярського ножа та скоб, а також сліди, що виникли в результаті прямого контакту поверхні столу з підлогою (Використовуйте картон для захисту виробу!).

IT

Якщо у вас виникли проблеми з виробом, зверніться до менеджера з відділення «Сад» вашого магазину. Зберігайте рахунок-фактуру або квитанцію: ці документи вам знадобляться для розгляду рекламаций. Дякуємо вам за вашу довіру і сподіваємося, що наш виріб повністю виправдає ваші очікування. Для нас важливо знати вашу думку про виріб, щоби ми могли постійно покращувати його та найкраще задовольняти ваші потреби.

EL

9. ТЕХНІЧНІ ХАРАКТЕРИСТИКИ

Еталон (розміри)	2,82 м x 3,91 м x 2,74 м
Матеріал (каркас)	Алюміній
Матеріал (поверхня)	Поліестер
Обробка виробу	Порошкове покриття
Країна походження	Китай

PL

ADEO Services - 135 rue Sadi Carnot CS 00001 - 59790 RONCHIN - Франція

RU

10. ІНСТРУКЦІЇ ЩОДО ЕЛЕКТРОНИКИ

KZ

Незмінні джерела світла

Джерело світла цього світильника є незмінним. Коли джерело світла досягне кінця терміну служби світильник слід замінити.

Для зовнішнього використання.

Якщо зовнішній гнучкий кабель або шнур живлення цього світильника пошкоджений, щоб уникнути небезпеки, він має бути замінений виробником, його сервісним агентом або аналогічною кваліфікованою особою.

Напруга на вході/панель сонячної батареї: 5,5 В ===

UA

RO

Інформація про акумулятор

Виріб приймає сонячну енергію, а всередині нього знаходиться акумулятори. Вимоги до змінних акумуляторів::

- забороняється закорочувати клеми живлення;
- забороняється змішувати різні типи акумуляторів або старі акумулятори з новими;
- розряджені акумулятори слід вийняти зі світильника; подробиці див. в схемі розташування;
- перед утилізацією світильника слід вийняти акумулятори;
- тип акумуляторів: 3 x AA Ni MH 1,2 В === 1600 мА*г; замініть на такий же тип або аналогічний;
- "+" позитивна клемма, "-" негативна клемма; встановлюйте акумулятори відповідно до схеми розташування; не перевертайте їх;
- відходи електричних виробів забороняється утилізувати з побутовими відходами; віддавайте їх до відповідних пунктів утилізації; зверніться до місцевих органів влади або в магазин щодо рекомендацій з утилізації; акумулятори слід правильно утилізувати;
- у поганих умовах рідина може витікати з акумулятора; не торкайтеся її руками; рідина, що витікає з акумулятора може викликати висипання та опіки; краще загорнути такий акумулятор у поліетиленовий пакет і віднести до відповідного пункту утилізації акумуляторів; в разі випадкового контакту промийте це місце водою; якщо рідина потрапила в очі, зверніться до лікаря;
- забороняється закорочувати клеми живлення;
- забороняється змішувати різні типи акумуляторів або старі акумулятори з новими;
- розряджені акумулятори слід вийняти зі світильника;
- перед утилізацією світильника слід вийняти акумулятори;
- перед вийманням акумулятора виріб слід відключити від джерела живлення;
- акумулятори слід утилізувати безпечно.

BR

HE

EN



Електричні вироби забороняється утилізувати з побутовими відходами. Віддавайте їх до відповідних пунктів утилізації. Зверніться до місцевих органів влади або до продавця щодо рекомендацій з утилізації.



INTRODUCERE

Vă mulțumim că ați ales acest produs. La proiectarea și la fabricarea produselor noastre, facem tot ce putem pentru a asigura o calitate excelentă care răspunde nevoilor utilizatorilor.

IMPORTANT! PENTRU CA ACEST SĂ VĂ OFERE O SATISFAȚIE TOTALĂ LA INSTALAREA, UTILIZAREA ȘI ÎNTREȚINEREA SA, VĂ RECOMANDĂM SĂ CITIȚI CU ATENȚIE ACEST MANUAL ÎNAINTE DE A FOLOSII ACEST PRODUS. VĂ RUGĂM SĂ ȚINEȚI SEAMA DE AVERTISEMENTELE DE BAZĂ REFERITOARE LA SECURITATEA CONȚINUTULUI ACEST MANUAL ȘI CONSERVAREA ORICĂREI REFERINȚE ULTERIOARE.

1. INFORMAȚII IMPORTANTE



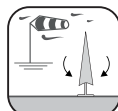
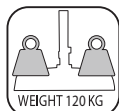
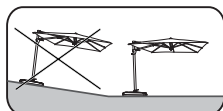
IMPORTANT, PĂSTRAȚI PENTRU ORICE REFERINȚĂ ULTERIOARĂ: CITIȚI CU ATENȚIE

În cazul în care produsul este asamblat, verificați că toate șuruburile sunt fixate solid înainte de utilizare. Dacă produsul trebuie asamblat de dumneavoastră, asigurați-vă că toate elementele necesare instalării produsului sunt furnizate în momentul în care deschideți ambalajul. Dacă produsul este deteriorat sau prezintă defecte, nu îl folosiți și aduceți-l la magazinul cel mai apropiat.

2. INSTALARE

Vă recomandăm să folosiți ambalajul produsului ca suport de montaj pentru a evita orice deteriorare (zgârieturi, vopsea ciobită, murdărie...). Înainte de a termina montajul, vă recomandăm să nu strângeți prea tare șuruburile și să lăsați puțin joc pentru fiecare element. O dată montajul terminat, asigurați-vă că toate șuruburile sunt bine strânse. Acest produs trebuie pus pe o suprafață stabilă. Este nevoie de doi adulți pentru montarea acestui produs.

3. SFATURI DE UTILIZARE



Acest produs este destinat utilizării casnice și neprofesionale în exterior. Țineți produsul la distanță de foc și de sursele directe de căldură precum radiatoarele externe și grătarele. Dacă produsul are extensii sau prelungiri, prindeți-le înainte de fiecare transport

4. ÎNTREȚINERE ȘI MENTENANȚĂ

Aluminiul are avantaje incontestabile la fabricarea mobilierului de exterior. Este foarte ușor și nu este supus fenomenului de coroziune, așa cum ar putea fi oțelul. Acest lucru îl face să fie un material de calitate și important pentru mobilierul de exterior. În plus, este complet reciclabil și acest lucru la infinit!

Țesăturile folosite la produsele MATERIAL sunt materiale special concepute și testate pentru o utilizare în exterior. Acestea vă vor oferi confort și o senzație plăcută în orice anotimp.

Mobilierul de grădină din plastic are multe avantaje: este rezistent la intemperii, la căldură, la mușegai și la murdărie, fiind în același timp ușor și practic de depozitat. Produsele din plastic din gama MATERIAL sunt reciclabile și unele dintre ele conțin o parte din material reciclat în alcătuirea lor!

Curățare



FR

Puteți curăța mobilierul dumneavoastră din aluminiu cu ajutorul unui burete neabraziv. Folosiți apă curată cu puțin săpun. Pentru a evita apariția de urme în momentul uscării, vă recomandăm să efectuați uscarea cu ajutorul unui prosop absorbant, imediat după curățare.

ES

Spălați husele de perne în mașina de spălat, dacă acestea se pot separa de perne. Majoritatea pernelor propuse pentru produsele NATERIAL au huse detașabile. În caz contrar, un burete umed și un șampon pentru tapițerie vă vor ajuta să îndepărtați petele dificile.

PT

Pentru țesăturile prezente pe produsele de protecție solară, un burete umed și un șampon pentru tapițerie vă vor ajuta să scăpați de petele dificile.

IT

Respectați cu strictețe recomandările de curățare prezente pe etichetele produselor textile.

EL

Puteți curăța mobilierul dumneavoastră din plastic cu ajutorul unui burete neabraziv. Înmuierea acestuia într-un amestec de apă cu săpun și puțin oțet alb vă va permite curățarea suprafeței mobilierului dumneavoastră fără a-i altera culoarea sau aspectul. Pentru a evita apariția urmelor în timpul uscării, vă recomandăm să efectuați uscarea cu ajutorul unui prosop absorbant imediat după curățare. Nu folosiți niciodată un aparat de curățare cu presiune ridicată asupra produsului.

PL

Depozitarea pe timp de iarnă

În caz de neutilizare prelungită sau de intemperii, este recomandabil să depozitați produsul dumneavoastră într-un loc uscat sau să folosiți o husă adaptată pentru a proteja produsul dumneavoastră

5. FIXĂRI



Pentru o stabilitate mai bună și pentru siguranța dumneavoastră, strângeți șuruburile la două săptămâni de la montare. Strângeți din nou produsul cel puțin o dată pe an pentru o întreținere durabilă.

RU

KZ

6. REPARARE

Să evităm aruncarea! Să reparăm! Repararea unui produs este un mijloc simplu și rapid pentru a crește semnificativ durata de viață a acestuia și pentru a evita astfel aruncarea acestuia. La Naterial, lucrăm în mod activ pentru a facilita repararea produselor noastre și propunem piesele de schimb adecvate fiecărui produs pe care îl vindem. Service-ul post-vânzare al punctului dumneavoastră de vânzare dispune de o listă de piese de schimb disponibile pentru acest produs. În cazul unei piese defectuoase sau rupte, vă invităm să contactați service-ul post-vânzare al punctului dumneavoastră de vânzare.

UA

RO

7. SĂ PROTEJĂM MEDIUL

Pentru a proteja mediul înconjurător, ambalajele din carton și produsele de la sfârșitul ciclului de viață trebuie să fie depuse la un organism de colectare a deșeurilor pentru a fi sortate, tratate și pentru a primi o nouă viață.

BR

HE

8. GARANȚIE

Produsele NATERIAL sunt proiectate pentru că îndeplinesc cele mai stricte standarde de calitate pentru produsele destinate pieței de consum. Garanția de vânzare intră în vigoare de la data achiziționării pentru perioada definită. Produsele sunt destinate exclusiv uzului casnic.

Garanția acoperă următoarele defecte de fabricație:

Piese și componente lipsă, deteriorări cauzate în condiții normale de utilizare. Reparațiile și înlocuirile de piese nu prelungesc perioada de garanție inițială. Garanția nu acoperă problemele sau incidentele rezultate din utilizarea incorectă a produsului. Garanția produsului este limitată la valoarea produsului.

EN

Excluderi din garanție:

Nerespectarea recomandărilor de instalare și daunele cauzate pe durata asamblării sale. Decolorările și petele rezultate din nerespectarea instrucțiunilor de întreținere.

Degradările rezultate din nerespectarea instrucțiunilor de întreținere care pot duce până la neutilizarea produsului.

Modificările de aspect datorate îmbătrânirii produsului nu sunt acoperite.

În momentul deschiderii ambalajului, urmele de cuttere și de capse, precum și urmele datorate unui contact direct dintre suprafața mesei și solului. (vă rugăm să vă protejați produsul dumneavoastră cu un carton!).

Dacă aveți probleme cu produsul, vă rugăm să contactați responsabilul raionului de grădinarit al magazinului dumneavoastră. Păstrați factura sau chitanța dumneavoastră: aceste documente vi se vor solicita pentru rezolvarea reclamațiilor dumneavoastră. Vă mulțumim pentru încrederea acordată și sperăm că așteptările dumneavoastră vor fi pe deplin satisfăcute prin utilizarea produsului nostru. Este important pentru noi să cunoaștem părerea dumneavoastră despre produs, astfel încât să îl putem îmbunătăți continuu pentru a răspunde mai bine nevoilor dumneavoastră.

9. SPECIFICAȚII TEHNICE

Referință (dimensiuni)	2,82mx3,91mx2,74m
Material (cadru)	Aluminiu
Material (suprafață)	Poliester
Finisaj produs	Acoperire cu pulbere
Țara de origine	China

ADEO Services - 135 rue Sadi Carnot CS 00001 - 59790 RONCHIN - Franța

10. INSTRUCȚIUNI PRIVIND ELECTRONICELE

Iluminatoare ce nu pot fi înlocuite

Iluminatorul acestei lămpi nu poate fi înlocuit; când acesta atinge sfârșitul vieții sale, întreaga lampă trebuie înlocuită. Pentru uz în exterior

În cazul care cablul flexibil extern sau cordonul acestui corp de iluminat este avariata, acesta trebuie înlocuit numai de către fabricant sau de o persoană cu calificări similare pentru a se evita orice pericol.

Tensiune de intrare/Panou solar: 5,5V ===

Despre baterii

În interiorul acestui produs există baterii reincărcabile și cu energie solară, care au următoarele condiții pentru bateriile reincărcabile:

- Nu scurtcircuitați bornele bateriilor;
- Nu amestecați baterii noi și vechi sau baterii de tipuri diferite
- Bateriile descărcate trebuie extrase din corpul de iluminat, pentru detalii consultați diagrama instalării.
- Bateria trebuie scoasă din corpul de iluminat înainte de eliminarea acesteia.
- Tipuri de baterii: 3xAA Ni MH 1,2V === 1600 mAh. - Înlocuiți numai cu același tip de baterii sau cu un tip echivalent.
- "+" este pozitiv, "-" este negativ. Vă rugăm instalați bateria conform diagramei instalării, nu o răsturnați.
- Deșeurile produselor electrice nu trebuie să fie eliminate împreună cu deșeurile menajere. Vă rugăm să reciclați acolo unde există facilități. Luați legătura cu autoritățile dumneavoastră locale sau magazinul de desfacere pentru a obține informații privind reciclarea. Bateriile trebuie reciclate sau eliminate într-un mod corect.
- În condiții inadecvate, din baterie se poate scurge lichid. Vă rugăm nu atingeți lichidul direct cu mâinile, lichidul scurs din baterie poate cauza iritații și arsuri. Este mai bine să înveliți bateria în plastic sau să o introduceți în pungi de plastic. Și să o predați unui centru de reciclare a bateriilor. În caz de contact accidental, clătiți cu apă. În cazul contactului lichidului cu ochii, contactați un medic.
- Nu scurtcircuitați bornele bateriilor;
- Nu amestecați baterii noi și vechi sau baterii de tipuri diferite;
- Bateriile consumate trebuie să fie scoase din corpul de iluminat.
- Bateria trebuie scoasă din lampă înainte de eliminarea acesteia;
- Aparatul trebuie deconectat de la rețeaua electrică când bateria este scoasă.
- Bateria trebuie eliminată în siguranță.



Produsele electrice nu trebuie să fie eliminate cu deșeurile menajere. Datorită punctelor de colectare a materialelor reciclabile furnizate în acest sens. Vă rugăm contactați autoritățile locale sau distribuitorul local pentru sfaturi privind reciclarea.

FR

ES

PT

IT

EL

PL

RU

KZ

UA

RO

BR

HE

EN



INTRODUÇÃO

Obrigado por escolher este produto. Ao projetar e fabricar nossos produtos, implementamos nossos esforços para garantir uma excelente qualidade, atendendo às necessidades dos usuários.

IMPORTANTE! PARA ESTE PRODUTO OFERECER UMA SATISFAÇÃO TOTAL AO INSTALAR, USAR E REALIZAR SERVIÇO DE MANUTENÇÃO, RECOMENDAMOS QUE LEIA ESTE MANUAL CUIDADOSAMENTE ANTES DE UTILIZAR O PRODUTO. CONSIDERE OS AVISOS DE SEGURANÇA BÁSICOS CONTIDOS NESTE MANUAL E MANTENHA-O PARA REFERÊNCIA FUTURA.

1. INFORMAÇÕES IMPORTANTES



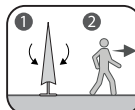
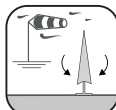
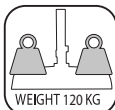
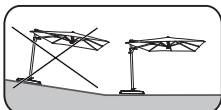
IMPORTANTE, A CONSERVAR PARA FUTURAS CONSULTAS: LEIA CUIDADOSAMENTE

Caso o produto esteja montado, verifique se todos os parafusos estão bem apertados antes de utilizar. Se o produto for montado por você, certifique-se ao abrir o pacote que todos os itens necessários para instalar o produto foram fornecidos. Se o produto estiver danificado ou tiver defeitos, não o use e devolva-o na loja mais próxima.

2. INSTALAÇÃO

Recomendamos usar a embalagem do produto como superfície para a instalação do produto, a fim de evitar danos (arranhões, tinta descascada, sujeira ...). Antes de terminar a instalação, também recomendamos não apertar demais os parafusos e deixar um pouco de jogo para cada item. Quando a instalação estiver concluída, certifique-se que todos os parafusos estejam bem apertados. Este produto deve ser colocado em uma superfície estável. Dois adultos são necessários para a instalação deste produto.

3. MODO DE USAR



Este produto destina-se ao uso doméstico e não comercial, ao ar livre. Mantenha este produto longe de chamas ou fontes diretas de calor, como aquecedores externos e churrasqueiras. Se o produto for dobrável ou tiver extensões, feche-as antes de cada transporte.

4. MANUTENÇÃO E CONSERVAÇÃO

O alumínio tem vantagens inegáveis na fabricação de móveis de exterior. É muito leve e não está sujeito ao fenômeno da corrosão, como o aço poderia estar. Isso o torna um material de qualidade e relevante para móveis de exterior. Além disso, é totalmente reciclável e isso, ao infinito!

Os tecidos utilizados nos produtos NATERIAL são tecidos especialmente concebidos e testados para uso no exterior. Eles vão proporcionar conforto e um toque agradável em todas as estações.

Os móveis de jardim de plástico têm muitas vantagens: são resistentes às intempéries, ao calor, ao mofo e à sujeira, ao mesmo tempo que são leves e práticos de armazenar. Os produtos de plástico da gama NATERIAL são recicláveis.

Limpeza



Você pode limpar seus móveis de alumínio com uma esponja não abrasiva. Use água limpa com um pouco de sabão. Para evitar o aparecimento de manchas de água durante a secagem, aconselhamos que seque com uma toalha logo após a limpeza.

Lave na máquina as capas das almofadas se elas forem separáveis das almofadas. A maioria das almofadas oferecidas nos produtos NATERIAL tem capas removíveis. Caso contrário, uma esponja úmida e xampu para estofados ajudará você a se livrar de manchas difíceis.

Para tecidos em produtos de proteção solar, uma esponja úmida e xampu para estofados ajudarão você a se livrar de manchas difíceis. Siga rigorosamente as recomendações de limpeza nas etiquetas dos produtos têxteis.

Você pode limpar seus móveis de plástico com uma esponja não abrasiva. Mergulhe-os em uma mistura de água e sabão com um pouco de vinagre branco, que limpará a superfície de seus móveis sem alterar sua cor ou aparência. Para evitar o aparecimento de manchas de água durante a secagem, aconselhamos a secar com uma toalha, logo após a limpeza.

Nunca use um limpador de alta pressão no produto

Durante o inverno

Em caso de não-uso prolongado ou intempéries, é recomendável armazenar o produto em local seco ou usar uma capa adequada para proteger o produto.

5. FIXAÇÕES



Para melhor estabilidade e segurança, aperte os parafusos aproximadamente duas semanas após a instalação. Também aperte o produto pelo menos uma vez por ano para manutenção a longo prazo.

6. REPARO

Evite jogar fora! Vamos reparar! Reparar um produto é uma maneira rápida e fácil de aumentar significativamente sua vida útil e evitar o jogar fora. Na Naterial, estamos trabalhando ativamente para facilitar o reparo de nossos produtos e oferecer as peças de reposição certas para cada produto que vendemos. O serviço pós-venda de seu ponto de venda tem a lista de peças de reposição disponíveis para esse produto. No caso de uma peça defeituosa ou quebrada, convidamos você a entrar em contato com o serviço pós-venda de seu ponto de venda.

7. PROTEGER NOSSO MEIO AMBIENTE

Para proteger o meio ambiente, embalagens de papelão e produtos em fim de vida devem ser descartados em uma organização de coleta de resíduos para triagem, tratamento e nova vida útil.

8. GARANTIA

Os produtos NATERIAL são projetados pelos mais altos padrões de qualidade para produtos destinados ao mercado consumidor. A garantia de venda começa a partir da data de compra pelo período definido. Os produtos são estritamente para uso doméstico.

A garantia cobre os seguintes defeitos de fabricação:

Falta de peças e componentes, danos causados em uso normal. Reparos e substituições de peças não levam a uma extensão do período de garantia inicial.

A garantia não cobre problemas ou incidentes decorrentes do uso incorreto do produto. A garantia do produto é limitada ao valor do produto.

Exclusões de garantia:

Não cumprimento das recomendações de instalação e danos causados durante a montagem.

Descolorações e manchas resultantes do não cumprimento das instruções de manutenção.

Danos resultantes do não cumprimento das instruções de manutenção podem resultar mesmo na inutilização do produto.

FR

ES

PT

IT

EL

PL

RU

KZ

UA

RO

BR

HE

EN

FR

Alterações de aparência devido ao envelhecimento do produto não são suportadas.

Ao abrir a embalagem, vestígios de cortador e grampas, bem como marcas devido ao contato direto entre a superfície da mesa e o piso. (certifique-se de proteger seu produto com uma caixa de papelão!).

ES

Se houver algum problema com seu produto, entre em contato com o gerente do departamento de jardinagem de sua loja. Guarde sua fatura ou recibo: esses documentos serão necessários para processar suas reivindicações. Agradecemos sua confiança e esperamos que suas expectativas sejam totalmente atendidas ao usar nosso produto. É importante para nós conhecer sua opinião sobre o produto, a fim de o melhorar continuamente para melhor atender as suas necessidades

PT

9. ESPECIFICAÇÕES TÉCNICAS

Referência (dimensões)	2,82mx3,91mx2,74m
Material (estrutura)	Alumínio
Material (superfície)	Poliéster
Acabamento do produto	Revestimento em pó
País de origem	China

IT

EL

PL

ADEO Services - 135 rue Sadi Carnot CS 00001 - 59790 RONCHIN - França

RU

10. INSTRUÇÕES SOBRE O MATERIAL ELETRÔNICO

Fontes de luz não substituíveis

A fonte de luz desta luminária não é substituível; quando a fonte de luz chegar ao fim de sua vida útil, a luminária inteira deverá ser trocada.

Para uso em ambientes externos

se o cabo ou fio externo flexível desta luminária danificar-se, deve ser trocado exclusivamente pelo fabricante ou pela sua assistência técnica autorizada ou por outra pessoa igualmente qualificada, para evitar acidentes.

Tensão de entrada/ Pannel solar : 5,5V ===

KZ

UA

Sobre a bateria

Há baterias de energia solar substituíveis dentro do produto, que têm os seguintes requisitos para baterias substituíveis:

- Os terminais de alimentação não devem ser curto-circuitados;
- Não devem ser misturadas baterias de tipo diferente ou novas com velhas
- As baterias gastas devem ser retiradas da luminária; consulte o desenho de instalação para obter detalhes.
- A bateria deve ser retirada da luminária antes de se deteriorar;
- Os tipos de bateria são: 3xAA Ni MH 1.2V === 1600 mAh. Troque só por baterias do mesmo tipo ou equivalentes.
- "+" é positivo, "-" é negativo. Instale a bateria de acordo com o desenho de instalação, não vire de cabeça para baixo.
- Produtos elétricos gastos não devem ser descartados no lixo doméstico. Recicle-os onde existem estabelecimentos de reciclagem. Entre em contato com as autoridades locais ou com os fornecedores para aconselhamento sobre reciclagem. As baterias devem ser recicladas ou descartadas corretamente.

- Em más condições, as baterias podem soltar um líquido. Não toque diretamente com as mãos esse líquido, ele pode causar erupções e queimaduras na pele. É melhor embrulhá-lo em plástico ou sacos plásticos. Para um local específico de reciclagem de baterias. Em caso de contato acidental, lave com água. Se o líquido entrar em contato com os olhos, busque cuidados médicos.

- Os terminais de alimentação não devem ser curto-circuitados;
- Não devem ser misturadas baterias de tipo diferente ou novas com velhas;
- As baterias gastas devem ser retiradas da luminária;
- A bateria deve ser retirada da luminária antes de se deteriorar;;
- O aparelho deve ser desconectado da rede elétrica ao se remover a bateria;
- A bateria deve ser descartada de modo seguro.



BR

HE

EN

Os produtos elétricos não devem ser jogados no lixo doméstico. Use os pontos de coleta de reciclagem oferecidos com este objetivo. Entre em contato com as autoridades locais ou com o fornecedor para obter aconselhamento sobre reciclagem.

FR

ES

PT

IT

EL

PL

RU

KZ

UA

RO

BR

HE

EN

מבוא



תודה שבחרת במוצר זה. בתהליך העיצוב והייצור של המוצרים שלנו, אנחנו עושים את כל המאמצים כדי להבטיח איכות מעולה שתענה על צרכי המשתמשים.

חשוב! כדי שתוכל ליהנות ממוצר זה באופן מלא בעת התקנתו, במהלך השימוש בו ובמהלך התחזוקה שלו, אנו ממליצים לך לקרוא בעיון את המדריך הזה לפני השימוש במוצר. יש להקפיד לשים לב לאזהרות לגבי בטיחות הכלולות במדריך זה ולשמור אותו לעיון עתידי.

1. מידע חשוב

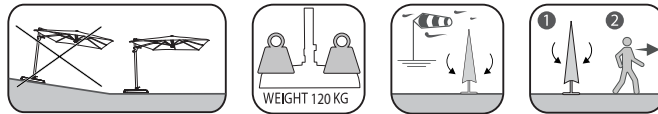
חשוב, יש לשמור לשם עיון עתידי: נא לקרוא בעיון

במקרה שמדובר במוצר להרכבה, יש לוודא שכל הברגים מהודקים היטב לפני שמתחילים להשתמש במוצר. אם מדובר במוצר להרכבה עצמית, יש להקפיד שכל הרכיבים הנחוצים להתקנת המוצר נמצאים באריזה כשפותחים אותה. אם המוצר ניזוק או אם יש בו פגמים, אל תשתמש בו והחזר אותו לחנות הקרובה אליך.

2. התקנה

אנו ממליצים להשתמש באריזת המוצר כבסיס להרכבה, כדי למנוע כל נזק (שריטות, רסיסי צבע, לכלוך...). לפני השלמת ההרכבה, אנו ממליצים גם לא להדק את הברגים יתר על המידה ולהשאיר לרכיבים קצת מרחב תזוזה. לאחר סיום ההרכבה, יש לוודא שכל הברגים מהודקים היטב. יש להניח מוצר זה על גבי משטח יציב. יש צורך בשני מבוגרים כדי להרכיב מוצר זה.

3. המלצות לשימוש



מוצר זה מיועד לשימוש ביתי ולא לשימוש מקצועי או מחוץ לבית. יש להרחיק את המוצר מלהבה וממקורות חום ישירים כגון רדיאטורים חיצוניים או ברבקיו. אם יש למוצר רכיבי הארכה, יש לסגור אותם לפני כל הסעה של המוצר.

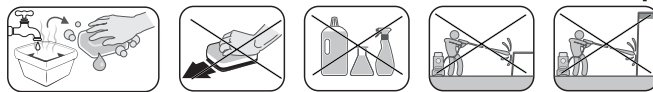
4. טיפול ותחזוקה

אלומיניום יש יתרונות רציניים בכל הקשור בייצור רהיטי חוץ. האלומיניום הוא חומר קל מאוד ואינו נתון לחלודה, כמו למשל פלדה. לכן זהו חומר איכותי ומתאים לרהיטי חוץ. בנוסף, זהו חומר שניתן למחזור במלואו בלי סוף!

הבדים של מוצרי NATERIAL תוכננו במיוחד לשימוש בחוץ, ועמידותם נבדקה. הם יעניקו לך נוחות ומגע נעים בכל עונה.

לריהוט הגן מפלסטיק יש הרבה יתרונות: הוא עמיד בפני תנאי מזג אוויר קשים, בפני חום, בפני עובש ובפני לכלוך, ובו בזמן הוא גם קל משקל ונוח לאחסון. מוצרי הפלסטיק של סדרת NATERIAL ניתנים למיחזור ולחלקם מורכבים מרכיבים שעשויים מחומרים מחוזרים!

ניקוי



ניתן לנקות את רהיטי האלומיניום באמצעות ספוגית לא-שורטת. יש להשתמש במים צלולים עם מעט סבון. על מנת למנוע הופעת סימנים בעת הייבוש, אנו ממליצים לייבש את המוצר באמצעות מגבת ספוגית, מיד לאחר הניקוי.

יש לכבס את ציפות הכריות במכונת כביסה אם ניתן להפרידן מהכריות. רוב הכריות המגיעות עם מוצרי NATERIAL מגיעות עם ציפות שניתן להוריד. אם לא ניתן להוריד את הציפות, יש להשתמש בספוגית רטובה ובשמפו לבדי ריהוט כדי להסיר את הכתמים הנותרים.

עבור בדים שנמצאים על מוצרי הגנה מהשמש, יש להשתמש בספוגית רטובה ובשמפו לבדי ריהוט כדי להסיר את הכתמים הנותרים. יש לבצע בקפדנות את המלצות הניקוי המופיעות על התוויות של מוצרי הבד.

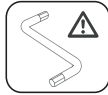
ניתן לנקות את רהיטי הפלסטיק באמצעות ספוגית לא-שורטת. יש לטבול את הספוגית בתערובת של מי סבון עם מעט חומץ לבן, מה שמאפשר לנקות את הרהיטים מבלי לשנות את הצבע או הצורה שלהם. על מנת למנוע הופעת סימנים בעת הייבוש, אנו ממליצים לייבש את המוצר באמצעות מגבת ספוגית, מיד לאחר הניקוי. אסור להשתמש במכשירי ניקוי בלחץ גבוה כדי לנקות את המוצרים.

FR

אחסון בחורף

אם לא משתמשים ברהיטים לתקופה ממושכת, או במקרה של מזג אוויר סוער וגשום, מומלץ לאחסן את המוצר בסביבה יבשה, או להשתמש בכיסויים המתאימים כדי להגן על המוצר.

ES

5. מקבעים

להשגת יציבות גדולה יותר ולמען ביטחוןך, חשוב לקבע בחוזקה את הרגליים לקרקע כך שהמוצר לא יתעוות או ייפגם. ולהדק את הברגים כשבועיים לאחר ההרכבה. כמוכן יש להדק את הברגים של המוצר לפחות פעם בשנה כדי להבטיח שימוש ארוך טווח.

PT

6. תיקון

IT

למה לזרוק! עדיף לתקן! תיקון מוצר היא אמצעי פשוט ומהיר להאריך בצורה משמעותית את תוחלת החיים שלו, ולהימנע מלזרוק אותו. אצלנו ב-NATERIAL, אנחנו עושים כל מאמץ להקל על תיקון המוצרים שלנו, ולהציע חלקי חילוף איכותיים לכל מוצר שאנו מוכרים. בשירות הלקוחות שבנקודת המכירה שלך יש רשימה של חלקי חילוף זמינים עבור מוצר זה. במקרה שרכיב פגום או נשבר, אנו מזמינים אותך לפנות לשירות הלקוחות של נקודת המכירה שלך.

EL

7. הגנה על הסביבה

על מנת להגן על הסביבה, יש להביא את אריזות הקרטון ומוצרים שהגיעו לסוף חייהם למרכז לאיסוף פסולת לשם מיון, טיפול, ומיחזור שיעניקו למוצר או לרכיביו חיים חדשים. את נקודות האיסוף הקרובות אליך ניתן למצוא בכתובת eco-mobilier.fr.

PL

8. אחריות

RU

מוצרי NATERIAL מיוצרים על פי תקני האיכות הקפדניים ביותר עבור מוצרים המיועדים למכירה לקהל הרחב. האחריות על המוצרים מתחילה בתאריך הקנייה למשך הזמן המוגדר. המוצרים מיועדים אך ורק לשימוש ביתי.

KZ

האחריות מכסה את פגמי הייצור הבאים:

רכיבים וחלקים חסרים, נזקים שנגרמים בתנאי שימוש רגילים. התיקונים והחלפת החלקים אינם מאריכים את משך האחריות המקורית.

UA

כמוכן האחריות אינה מכסה את המקרים הבאים:

אי-מילוי הנחיות ההתקנה ונזקים שנגרמו במהלך ההרכבה. שינויי צבע או כתמים שנגרמים מאי-מילוי הנחיות הניקוי והתחזוקה.

RO

אי-מילוי הנחיות הניקוי והתחזוקה יכולים לגרום לקלקולים או שחיקה עד כדי שלא ניתן יהיה להשתמש במוצר.

BR

השינויים במראה המוצר לאורך זמן אינם מכוסים על ידי האחריות.

סימנים או שריטות מחיתוך או ממהדקים או סימני חיכוך בין משטח השולחן לרצפה. (נא להגן על המוצר על ידי הנחת קרטון מתחתי!)

במקרה של בעיה עם המוצר, יש לפנות לאחראי על מחלקת הגינה בחנות שלך. יש לשמור את החשבונית או את הקבלה: היא תידרש עבור כל טיפול בתלונה או בקשת שירות. אנו מודים לך על שבחרת במוצר שלנו ומקווים שהוא ימלא את כל הציפיות שלך. חשוב לנו לדעת את דעתך על המוצר, כדי להמשיך ולשפר אותו, ולהמשיך לענות על הציפיות והצרכים שלך.

HE

9. מפרט טכני

EN

נתוני ייחוס (מידות)	2,82 מ' x 3,91 מ' x 2,74 מ'
חומר (מסגרת)	אלומיניום
חומר (משטח)	פוליאסטר
גימור המוצר	ציפוי אבקה
	ס"מ

FR

ES

PT

IT

EL

PL

RU

KZ

UA

RO

BR

HE

EN

10. הדרכה אלקטרונית

מקורות אור שאינם ניתנים להחלפה מקור האור של גוף תאורה זה אינו ניתן להחלפה. כאשר מקור האור מגיע לסיום חייו, יש להחליף את גוף התאורה כולו.

לשימוש חיצוני
אם חוט החשמל הגמיש החיצוני של גוף תאורה זה פגום, יש להחליפו אצל היצרן או סוכן השירות שלו או אדם מוסמך אחר על מנת למנוע סכנה.
מתח כניסה/פאנל סולארי: V5.5

אודות הסוללה
המוצר כולל בתוכו אנרגיה סולארית וסוללות נטענות, עם הדרישות הבאות לסוללות ניתנות להחלפה::

- אין לקצר את מסופי החשמל;
- אין לערבב סוגים שונים של סוללות או סוללות חדשות ומשומשות
- יש להוציא סוללות גמורות מגוף התאורה, לפרטים עיין בשרטוט ההתקנה.
- יש להוציא את הסוללה מגוף התאורה לפני השלכתו.
- סוגי הסוללות: xAA Ni MH 1.2V3== 1600mAh. יש להחליף עם סוג זהה או דומה.
- "4" הוא חיובי, "-" הוא שלילי. יש להתקין את הסוללה בהתאם לשרטוט ההתקנה, אין להפוך אותה.
- אין להשליך פסולת של מוצרים חשמליים עם פסולת ביתית. יש להשליך את הפסולת הקיימת במתקנים קיימים. פנה לרשויות המקומיות או לחנות לקבלת ייעוץ בנוגע למיחזור.
- יש להשליך או למחזר את הסוללות כראוי.
- בתנאים גרועים, הנוזל יכול להיפלט מהסוללה. אין לגעת בו ישירות בידיך, הנוזל הנפלט מהסוללות יכול לגרום לפריחות ולכוויות. עדיף לעטוף אותן בפלסטיק או בשקיות ניילון. לאתר מיחזור סוללות ייעודי. במקרה של מגע בטעות, יש לנקות עם מים. אם הנוזלים נוגעים בעיניים, יש לפנות לעזרה רפואית.
- אין לקצר את מסופי החשמל;
- אין לערבב סוגים שונים של סוללות או סוללות חדשות ומשומשות;
- יש להוציא סוללות גמורות מגוף התאורה;
- יש להוציא את הסוללה מגוף התאורה לפני השלכתו.
- יש לנתק את מכשיר החשמל מאספקת החשמל כאשר מוציאים את הסוללה;
- יש להשליך את הסוללה באופן בטיחותי.

אין להשליך מוצרים חשמליים עם פסולת ביתית. הודות למגוון נקודות האיסוף למיחזור המיועדות למטרה זו. פנה לרשויות המקומיות או למוכר, לייעוץ בנוגע למיחזור.

23IP



FR

ES

PT

IT

EL

PL

RU

KZ

UA

RO

BR

HE

EN



INTRODUCTION

Thank you for choosing this product. Upon designing and manufacturing our products, we place all of our efforts into ensuring an excellent quality that meets the needs of the users.

IMPORTANT ! IN ORDER TO OBTAIN THE UTMOST SATISFACTION FROM THIS PRODUCT UPON SETTING IT UP, USING IT, AND MAINTAINING IT, WE RECOMMEND THAT YOU CAREFULLY READ THIS USER MANUAL BEFORE USING THE PRODUCT. PLEASE PAY ATTENTION TO BASIC WARNINGS RELATING TO SAFETY WITHIN THIS MANUAL, AND KEEP THE MANUAL FOR LATER REFERENCE.

1. IMPORTANT INFORMATION



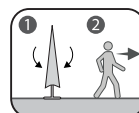
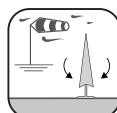
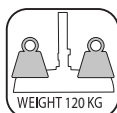
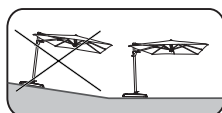
IMPORTANT, TO BE KEPT FOR FUTURE REFERENCE : PLEASE READ CAREFULLY

If the product is already assembled, please make sure that all screws are tightly fixed before using it. If the product requires that you assemble it, please make sure upon opening the package that all the elements needed for setting up the product have been provided. If the product is damaged or has defects, do not use it and take it back to the nearest store.

2. SETUP

We recommend using the product packaging as a surface for setting up the product in order to avoid damage (scratches, paint stains, dirt...). Before finishing setup, we also recommend not tightening the screws too much and leaving a bit of play for each element. Once setup is completed, please make sure that all screws are firmly tightened. This product must be placed on a stable surface. Two adults are needed to complete the setup of this product.

3. USE RECOMMENDATIONS



This product is intended for home and non-business use outdoors. Keep this product away from flames or direct heat sources such as outdoor heaters and BBQ grills. If the product has folding parts or extensions, close them each time before transporting.

4. CARE AND MAINTENANCE

Aluminium has undeniable advantages in the manufacture of outdoor furniture. It is very light and is not subject to the phenomenon of corrosion, as steel could be. This makes it a quality and relevant material for outdoor furniture. Moreover, it is entirely recyclable and this, infinitely so! The fabrics used on NATERIAL products are specially designed and tested for outdoor use. They will provide you with comfort and a pleasant touch in all seasons.

Plastic garden furniture has many advantages: it is weatherproof, heat resistant, mildew resistant and dirt resistant, yet light and easy to store. The plastic products in the NATERIAL range are recyclable and some of them contain recycled material!

Cleaning



You can clean your aluminium furniture with a non-abrasive sponge. Use clear water with a little soap. In order to avoid the appearance of traces during the drying, we advise you to proceed to the drying with a terry towel, right after the cleaning.

Machine wash cushion covers if they are separable from the cushions. Most of the cushions offered on NATERIAL products are removable covers. If not, a wet sponge and upholstery shampoo will help remove stubborn stains.

For fabrics on sun sheltering products, a wet sponge and upholstery shampoo will help remove stubborn stains. Strictly follow the cleaning recommendations on the labels of textile products.

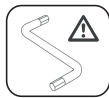
You can clean your plastic furniture with a non-abrasive sponge. Soak it in a mixture of soapy water with a little white vinegar, which will clean the surface of your furniture without altering its colour or appearance. In order to avoid the appearance of traces during the drying, we advise you to proceed to the drying with a terry towel, right after the cleaning.

Under no circumstances should you use a high pressure cleaner on the product.

Wintering

In case of prolonged non-use or bad weather, it is recommended to store your product in a dry place or to use a suitable cover to protect your it.

5. FASTENINGS



For better stability and for your safety, tighten the screws once again around two weeks after setup. Tighten the screws also at least once a year for a long-lasting maintenance.

6. REPAIR

Let's not throw away! Let's repair! Repairing a product is a quick and easy way to significantly increase its lifespan and avoid throwing it away. At Naterial, we actively work to facilitate the repair of our products and offer the right spare parts for each product we sell. The service department at your point of sale has a list of spare parts available for that product. In case of a defective or broken part, we invite you to contact the after-sales service of your point of sale.

7. LET'S PROTECT OUR ENVIRONMENT

In order to protect the environment, cardboard packaging and products at the end of their life cycle must be dropped off at a waste collection organization for sorting, processing and a new life.

8. WARRANTY

NATERIAL products are designed to meet the highest quality standards for products intended for the consumer market. The sales guarantee starts from the date of purchase for the defined period. The products are strictly for home use.

The warranty covers the following manufacturing defects:

Missing parts and components, damage occurring under normal conditions of use. Repairs and replacements of parts do not extend the original warranty period.

The warranty does not cover problems or incidents resulting from improper use of the product. The product warranty is limited to the value of the product.

Warranty Exclusions:

Failure to follow installation recommendations and damage caused during its assembly.

Colour fading and stains resulting from failure to follow maintenance instructions.

Damage resulting from non-compliance with maintenance instructions that may lead to the product being unusable.

FR

ES

PT

IT

EL

PL

RU

KZ

UA

RO

BR

HE

EN

FR

Changes in appearance due to the aging of the product are not covered.

When opening the package, the marks of cutters and staples as well as marks due to direct contact between the surface of the table and the floor. (Please protect your product with a cardboard box!).

ES

If you have a problem with your product, please contact your store's garden department manager. Keep your invoice or receipt: these documents will be required for the processing of your claims. We thank you for your trust and hope that your expectations will be fully met while using our product. It is important for us to know your opinion on the product, in order to continuously improve it to better meet your needs.

PT

9. TECHNICAL SPECIFICATIONS

Reference (dimensions)	2,82mx3,91mx2,74m
Material (frame)	Aluminum
Material (surface)	Polyester
Product finish	Powder coating
Country of origin	China

IT

EL

PL

ADEO Services - 135 rue Sadi Carnot CS 00001 - 59790 RONCHIN - France

RU

10.ELECTRONICS INSTRUCTION

Non replaceable light sources

The light source of this luminaire is not replaceable; when the light source reaches its end of life the whole luminaire shall be replaced.

For outdoor use

if the external flexible cable or cord of this luminaire is damaged, it shall be exclusively replaced by the manufacturer or his service agent or a similar qualified person in order to avoid a hazard.

Input voltage/Solar panel: 5.5V ===

KZ

UA

About the battery

There are solar energy and rechargeable batteries inside the product, which have the following requirements for replaceable batteries:

- The supply terminals are not to be short-circuited;
- Different types of batteries or new and used batteries are not to be mixed
- Exhausted batteries are to be removed from the luminaire, please see installation drawing for details.
- The battery must be removed from the luminaire before it is scrapped;
- The types of batteries: 3xAA Ni MH 1.2V === 1600 mAh. Replace only with the same or equivalent type.
- "+" is positive, "-" is negative. Please install the battery according to the installation drawing, do not turn it upside down.
- Waste electrical products should not be disposed of with household waste. Please recycle existing where facilities exist. Check with your local government or store for recycling advice. Batteries must be recycled or thrown away correctly.
- In poor conditions, the liquid can be ejected from the battery. Please do not touch directly with your hands, the liquid ejected batteries can cause rashes and burns. It's better to wrap it in plastic or plastic bags. To a dedicated battery recycling site. In case of accidental contact, clean with water. If the liquid contact with the eyes, search for medical help.
- The supply terminals are not to be short-circuited;
- Different types of batteries or new and used batteries are not to be mixed;
- Exhausted batteries are to be removed from the luminaire;
- The battery must be removed from the luminaire before it is scrapped;
- The appliance must be disconnected from the supply mains when removing the battery;
- The battery is to be disposed of safely.

RO

BR

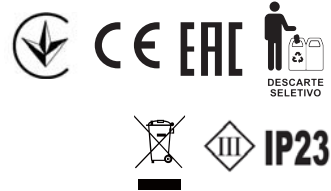
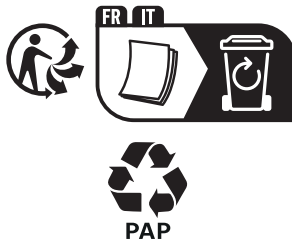
HE

EN

Electrical products should not be disposed of with household waste. Thanks to the recycling collection points provided for this purpose. Please contact your local authorities or to the dealer for advice on recycling.



- FR** Ce produit est recyclable. S'il ne peut plus être utilisé, veuillez l'apporter dans un centre de recyclage de déchets.
- ES** Este producto es reciclable. Si ya no se puede usar, llévalo a un centro de reciclaje de residuos.
- PT** Este produto é reciclável. Se deixar de o utilizar, entregue-o num centro de reciclagem de resíduos.
- IT** Questo prodotto può essere riciclato. Se deve essere smaltito, portalo presso un centro di riciclaggio.
- EL** Αυτό το προϊόν είναι ανακυκλώσιμο. Εάν δεν μπορεί πλέον να χρησιμοποιηθεί, μεταφέρετε την σε κάποιο κέντρο ανακύκλωσης απορριμμάτων.
- PL** Ten produkt poddawany jest recyklingowi, kiedy przestaje być użyteczny należy dostarczyć go do punktu zbiórki odpadów.
- RU** Этот продукт может перерабатываться. Если он больше не пригоден для пользования, сдайте его в утилизационный центр.
- KZ** Бұл өнім қайта өңдеуге келеді. Оны әрі қолдануға болмайтын жағдайда, оны қайта өңдейтін орталыққа тапсыруыңызды өтінеміз.
- UA** Цей продукт може перероблятися. Якщо воно більше не є придатне для використання, здайте його в утилізаційний центр.
- RO** Acest produs este reciclabil. Dacă nu mai poate fi folosit, vă rugăm să îl aduceți într-un centru de reciclare a deșeurilor.
- BR** Este produto é reciclável. Se não puder mais ser usado, descarte em um centro de reciclagem de resíduos.
- HE** מוצר זה ניתן למחזור יש להעבירו למרכז למחזור פסולת לאחר תום שימוש
- AR** هذا المنتج قابل لإعادة التدوير ، إذا لم يعد من الممكن استعماله ، فيرجى اخذه إلى مركز إعادة تدوير النفايات .
- EN** This product is recyclable. If it cannot be used anymore, please take it to waste recycling centre.



Production date/ Дата
изготовления/Шығарылған
күні/Дата виготовлення:
08/2023

SERIAL NUMBER

** Garantie 5 ans / 5 años de garantía / Garantia de 5 anos / Garanzia 5 anni / Εγγύηση 5 ετών / Gwarancja 5-letnia / Гарантия 5 года / Кепілдік 5 жыл /
Гарантія 5 роки / Гаранție 5 ani / Garantia 5 anos / אחריות 5-שנים / 5-year warranty

ADEO Adeo Services
135, rue Sadi Carnot- CS 00001 59790- RONCHIN- France

UA Виробник: ТОВ "Адео Сервісес С.А.", вул. Саді Карно, CS 00001, 59790
Роншан, Франція. Імпортер: ТОВ "Леруа Мерлен Україна", 04201 Україна,
м.Київ, вул. Полярна 17А, +380 44 498 46 00. Імпортер приймає претензії
від споживачів щодо товару, а також проводить його ремонт, технічне і
гарантійне обслуговування.

BR Importado e distribuído por LEROY MERLIN COMPANHIA BRASILEIRA DE
BRICOLAGEM CNPJ: 01.438.784/0001-05 Rua Pascoal Pais,
nº. 525, 6º andar cj 61 a 64, Vila Cordeiro, São Paulo -SP. CEP:
04581-060 CALM (Central de Atendimento Leroy Merlin) Capitais 4020-5376
Demais Regiões 0800-0205376

SA Imported by Adeo South Africa (PTY) LTD T/A Leroy Merlin
Hosted in Leroy Merlin Fourways Store
35 Roos Street
Witkoppen Ext 97, Sandton, 2191
Johannesburg, Gauteng, South Africa

KZ Импорттаушы / Сатушы / Қазақстан Республикасында өнім сапасы
бойынша наразылықтарды қабылдайтын ұйым:
«Леруа Мерлен Қазақстан» ЖШС Қазақстан Республикасы, 050000,
Алматы қ., Қонаев көшесі, 77, «ParkView» Б0, бқ., 07-кеңсе.

Импортер / Продавец / Организация, принимающая претензии по
качеству продукции в Республике Казахстан: ТОО «Леруа Мерлен
Казахстан» 050000, Республика Казахстан, г. Алматы, ул. Кунаева, д. 77,
БЦ «PARK VIEW», 6 этаж, офис № 07

RU Импортер/Продавец/Организация, уполномоченная принимать
претензии по качеству товара в РФ: ООО «ЛЕРУА МЕРЛЕН ВОСТОК»,
141031, Россия, Московская обл., г. Мытищи, Осташковское шоссе, д.1.

Made in China
/ Сделано в Китае / Қытайда жасалған /
Країна походження Китай / Fabricado na China
ארץ יצור – סין