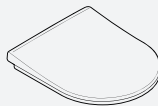
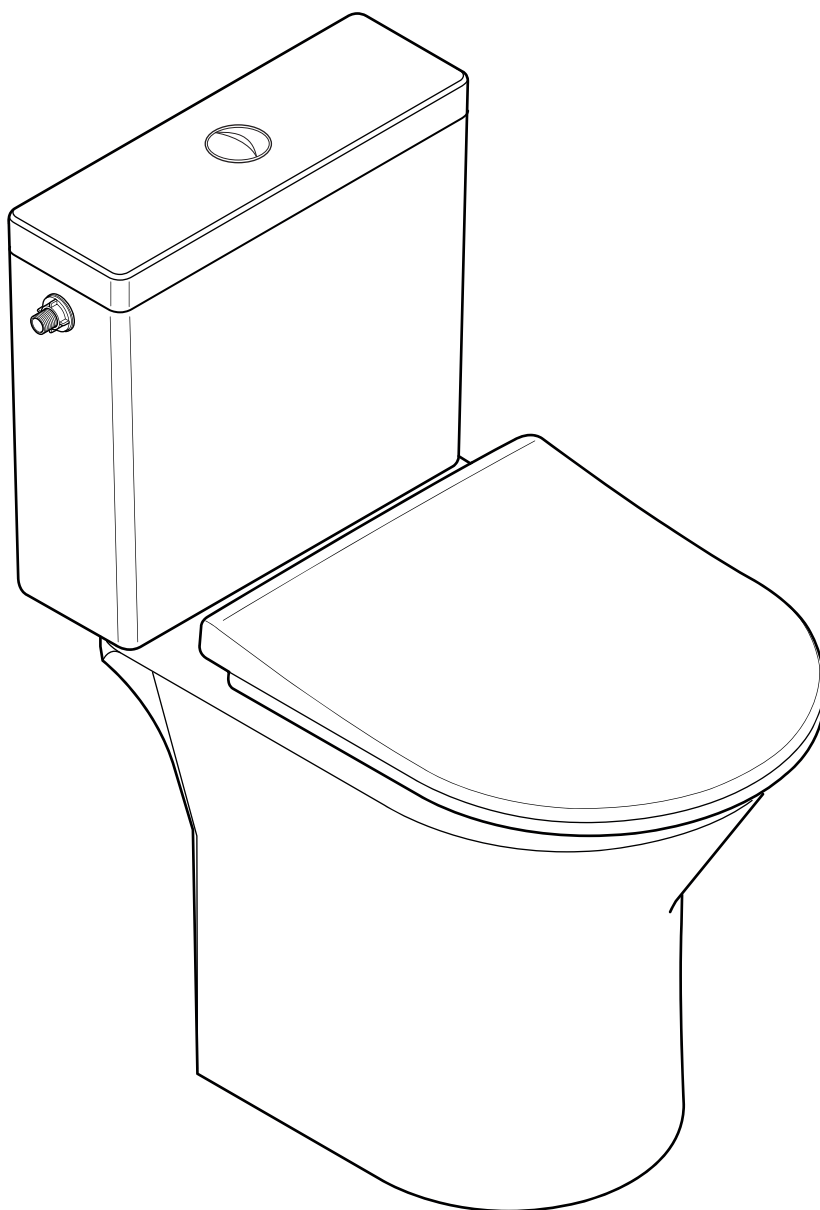
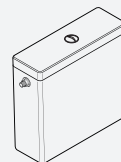
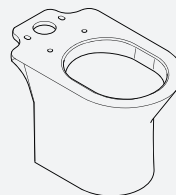


 **sensea**

5
YEAR
Guarantee



5
YEAR
Guarantee



2023/06-V08

EASY

Code EAN: 3276007623680

- FR Nous vous remercions d'avoir acheté ce produit. Nous vous conseillons de lire attentivement la notice d'installation, d'utilisation et d'entretien. Nous avons conçu ce produit pour vous apporter entière satisfaction. Si vous avez besoin d'aide l'équipe de votre magasin est à votre disposition pour vous accompagner.
- ES Le agradecemos haber comprado este producto. Le recomendamos leer atentamente el manual de instalación, uso y mantenimiento. Este producto ha sido diseñado para proporcionarle plena satisfacción. Si necesita alguna ayuda, el personal de la tienda estará a su disposición para guiarle.
- PT Agradecemos a sua preferência por este produto . Aconselhamo-lo a ler o manual de instalação , utilização e manutenção com atenção. Criámos este produto para sua completa satisfação. Se precisar de ajuda, a equipa da sua loja está à sua disposição para o acompanhar.
- IT Grazie per aver acquistato questo prodotto. Vi raccomandiamo di leggere attentamente il manuale di installazione, utilizzo e manutenzione. Questo prodotto è stato progettato per offrirvi la massima soddisfazione. Per ricevere assistenza, il personale del punto vendita è a vostra disposizione.
- EL Ευχαριστούμε για την αγορά σας αυτού του προϊόντος. Σας συμβουλεύουμε να διαβάσετε προσεκτικά τις οδηγίες εγκατάστασης, χρήσης και συντήρησης. Σχεδιάσαμε αυτό το προϊόν για να σας προσφέρει πλήρη ικανοποίηση. Αν χρειάζεστε βοήθεια, η ομάδα του καταστήματος από το οποίο αγοράσατε το προϊόν είναι στη διάθεσή σας.
- PL Dziękujemy za zakup produktu firmy. Zalecamy, aby uważanie przeczytać instrukcję instalacji, użytkowania i konserwacji. Ten produkt marki zaprojektowaliśmy, aby spełnić wszystkie państwa oczekiwania. W razie potrzeby pracownicy sklepu służą Państwu pomocą i są do Państwa dyspozycji.
- UA Дякуємо за придбання цього продукту. Ми рекомендуємо вам уважно прочитати інструкції зі встановлення, використання та обслуговування. Ми розробили цей продукт, щоб забезпечити ваше повне задоволення. Якщо вам потрібна допомога, команда вашого продавця завжди готова допомогти вам.
- RO Vă mulțumim pentru achiziționarea acestui produs . Vă sfatuim să citiți cu atenție instrucțiunile de instalare, de utilizare și de întreținere. Am conceput acest produs pentru a vă furniza satisfacție totală. Dacă aveți nevoie de ajutor, echipa magazinului de cumpărare este la dispoziția dumneavoastră pentru a vă asista.
- BR Obrigado por ter adquirido um produto . Nós aconselhamos a ler atentamente o manual de instalação, uso e manutenção. Concebemos um produto para proporcionar total satisfação. Caso precise de ajuda, a equipe da sua loja estará à disposição para te acompanhar.
- EN Thank you for purchasing this product. We recommend that you read the installation, user and maintenance instructions carefully. We have designed this product to ensure your complete satisfaction. If you require assistance, the team at your retailer is on hand to help you.

FR	Plan de la notice	ES	Esquema del folleto	PT	Plano de instruções
IT	Piano delle istruzioni	EL	Σχέδιο οδηγιών	PL	Plan instrukcji
UA	Огляд посібника	RO	Planul instrucțiunilor	BR	Esboço do folheto
EN	Overview of the guide				

01 **FR:** Matériel - **ES:** Material - **PT:** Material - **IT:** Materiale - **EL:** Υλικό - **PL:** Materiał - **UA:** Матеріал - **RO:** Material - **BR:** Material - **EN:** Equipment



02 **FR:** Préparation - **ES:** Preparación - **PT:** Preparação - **IT:** Preparazione - **EL:** Προετοιμασία - **PL:** Przygotowanie - **UA:** Підготовка - **RO:** Pregătire - **BR:** Preparação - **EN:** Preparation



03 **FR:** Montage - **ES:** Montaje - **PT:** Montagem - **IT:** Montaggio - **EL:** Συναρμολόγηση - **PL:** Montaz - **UA:** Збірка - **RO:** Montaj - **BR:** Montagem - **EN:** Assembly



04 **FR:** Entretien - **ES:** Mantenimiento - **PT:** Manutenção - **IT:** Manutenzione - **EL:** Συντήρηση - **PL:** Konserwacja - **UA:** Технічне обслуговування - **RO:** Întreținere - **BR:** Manutenção - **EN:** Maintenance



FR IMPORTANT, conserver pour consultation ultérieure : à lire attentivement

ES IMPORTANTE, conservar para consultar posteriormente : leer atentamente

PT IMPORTANTE, conservar para futuras consultas : por favor, leia com atenção

IT IMPORTANTE, da conservare per ulteriore consultazione : da leggere attentamente

EL ΣΗΜΑΝΤΙΚΟ, κρατήστε το για μελλοντική αναφορά. Διαβάστε το προσεκτικά

PL WAŻNE, przeczytać uważnie i zachować na przyszłość

UA ВАЖЛИВО, щоб бути зберегти на майбутнє посилання: будь ласка уважно прочитайте

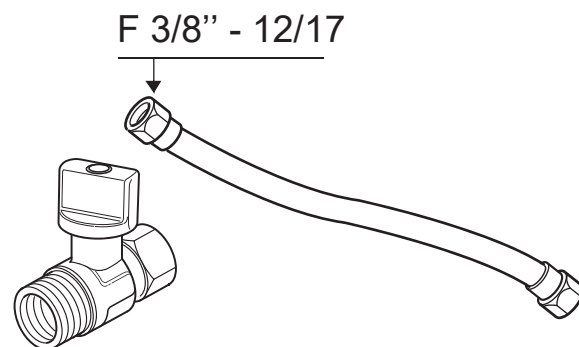
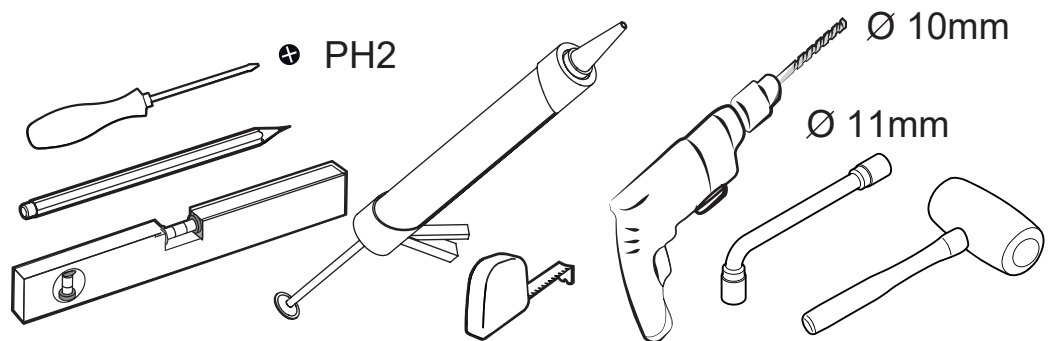
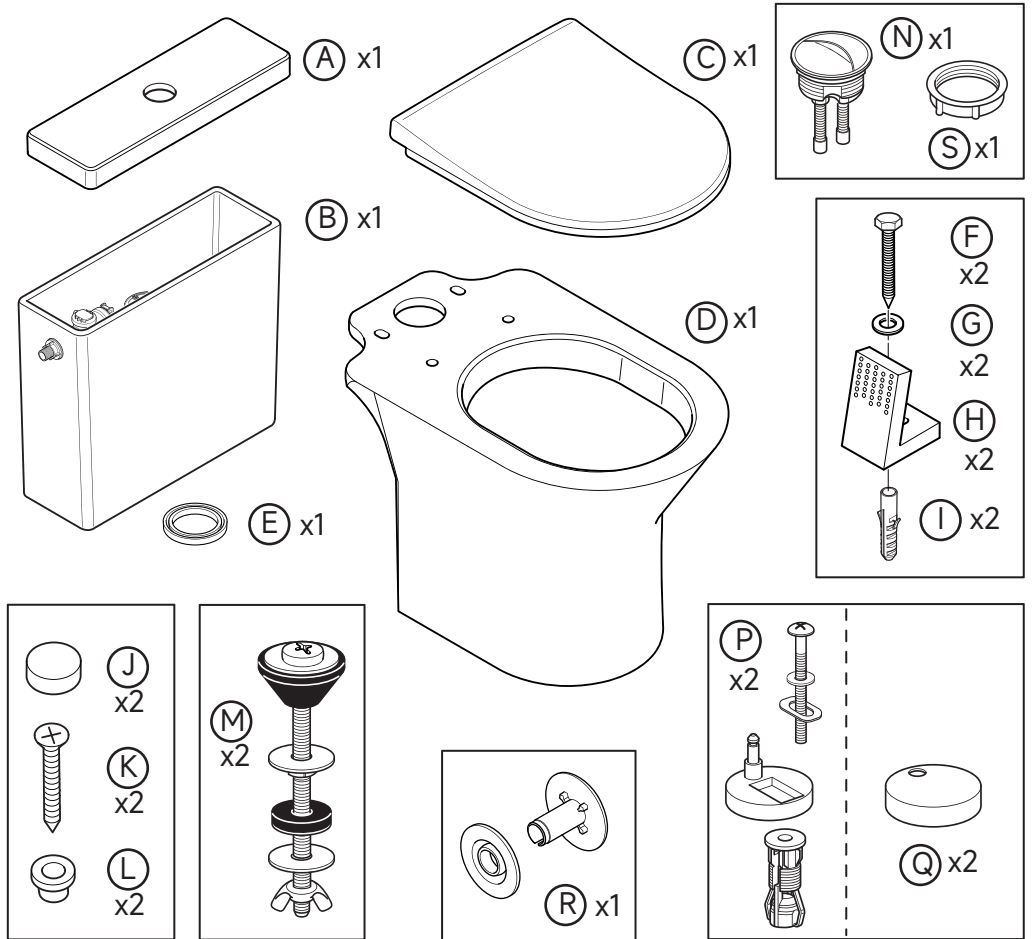
RO IMPORTANT, a se pastra pentru consultarea ulterioara: citiți cu atenție

BR IMPORTANTE, por favor manter para referência futura: leia com atenção.

EN IMPORTANT, to be retained for future reference: pleaseread carefully

01

FR Matériel	ES Material	PT Material
IT Materiale	EL Υλικό	PL Materiał
UA Матеріал	RO Material	BR Material
EN Equipment		



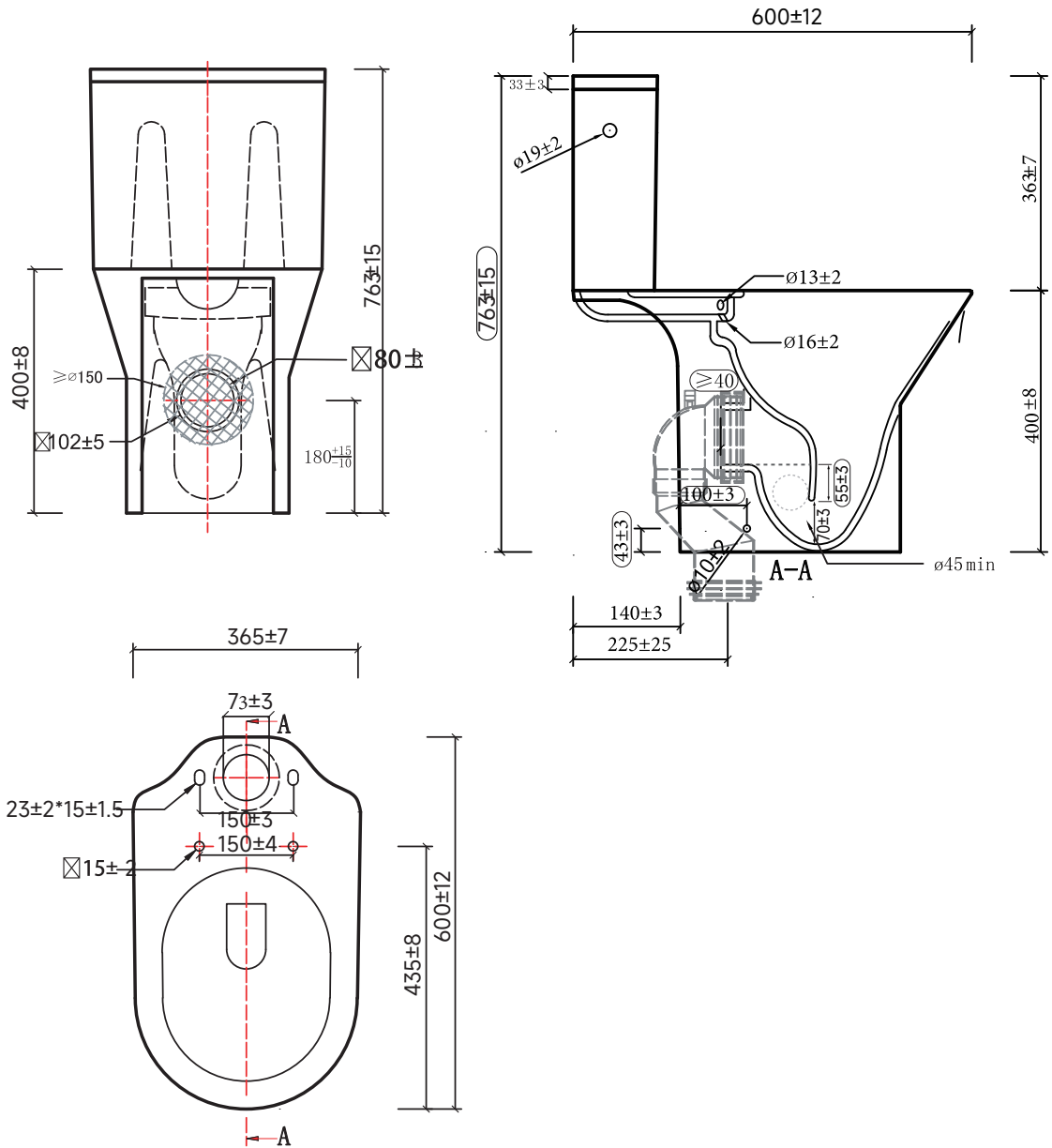
FR: SILICONE
 ES: SILICIO
 PT: SILÍCONE
 IT: SILICONE
 EL: ΣΙΛΙΚΟΝΙΟ
 PL: SILIKON
 UA: СИЛІКОНОВИЙ
 RO: SILICONĂ
 BR: SILÍCONE
 EN: SILICONE

02

FR Préparation
IT Preparazione
UA Підготовка
EN Preparation

ES Preparación
EL Προετοιμασία
RO Pregătire

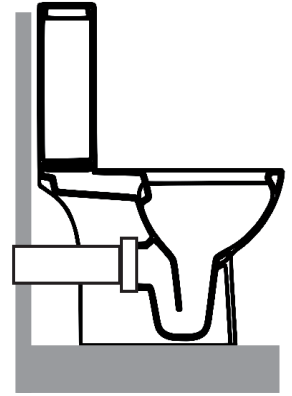
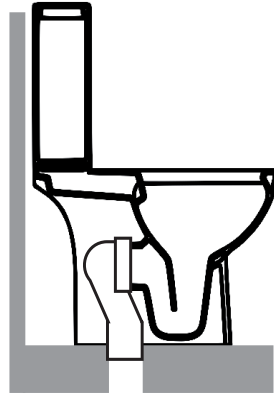
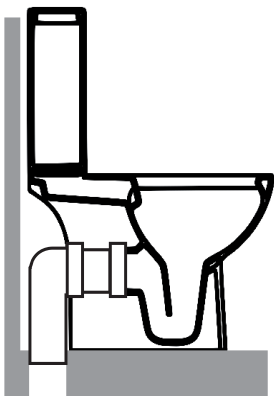
PT Preparação
PL Przygotowanie
BR Preparação



A

B

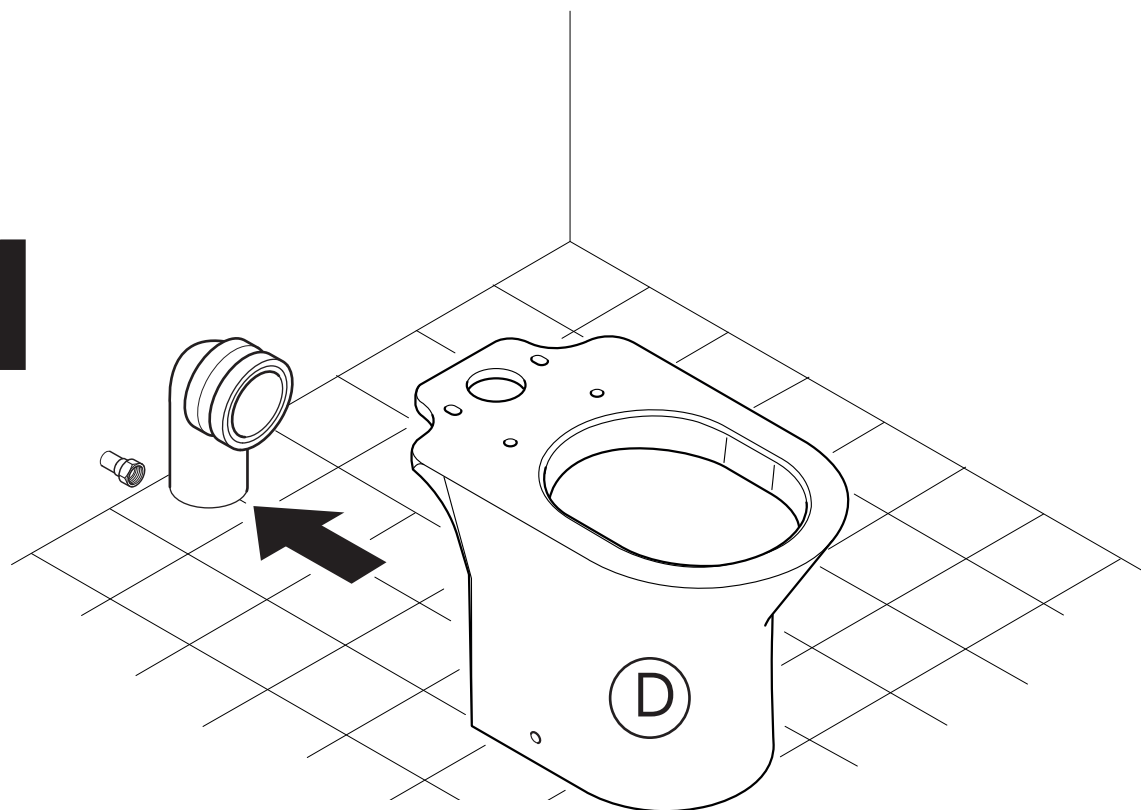
C



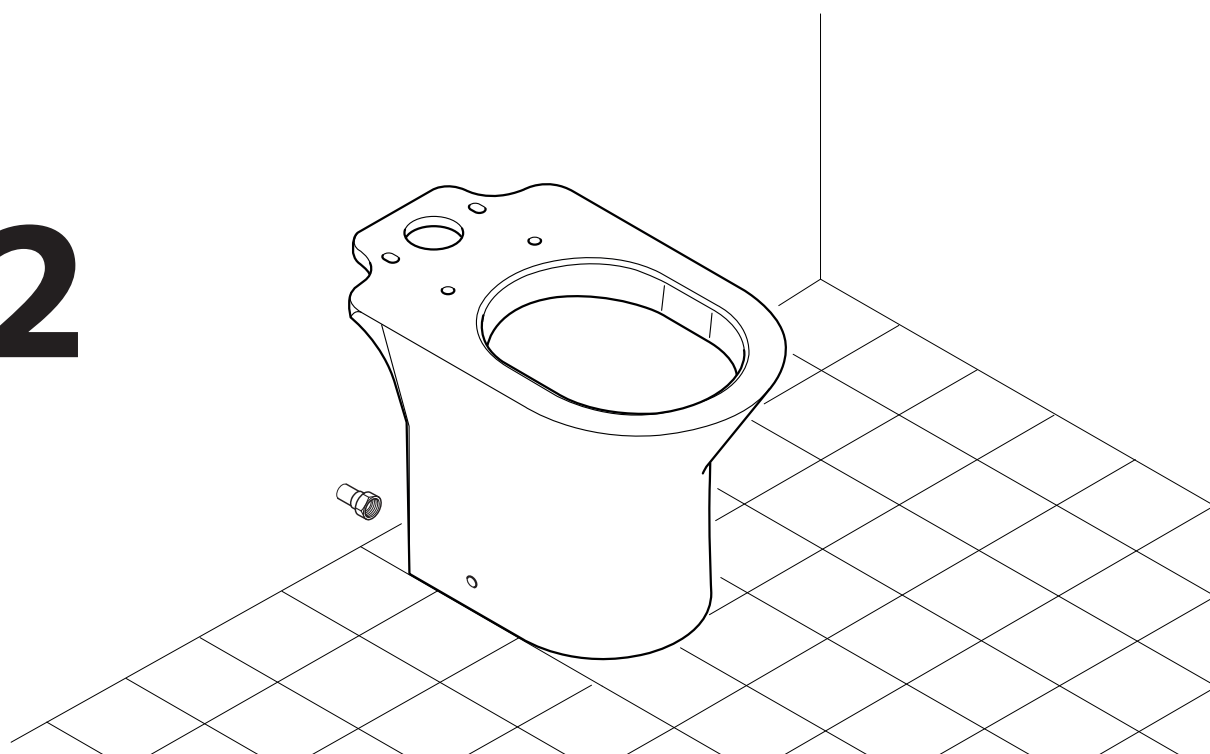
03

FR Montage ES Montaje PT Montagem IT Montaggio
EL Συναρμολόγηση PL Montaz UA Збірка
RO Montaj BR Montagem EN Assembly

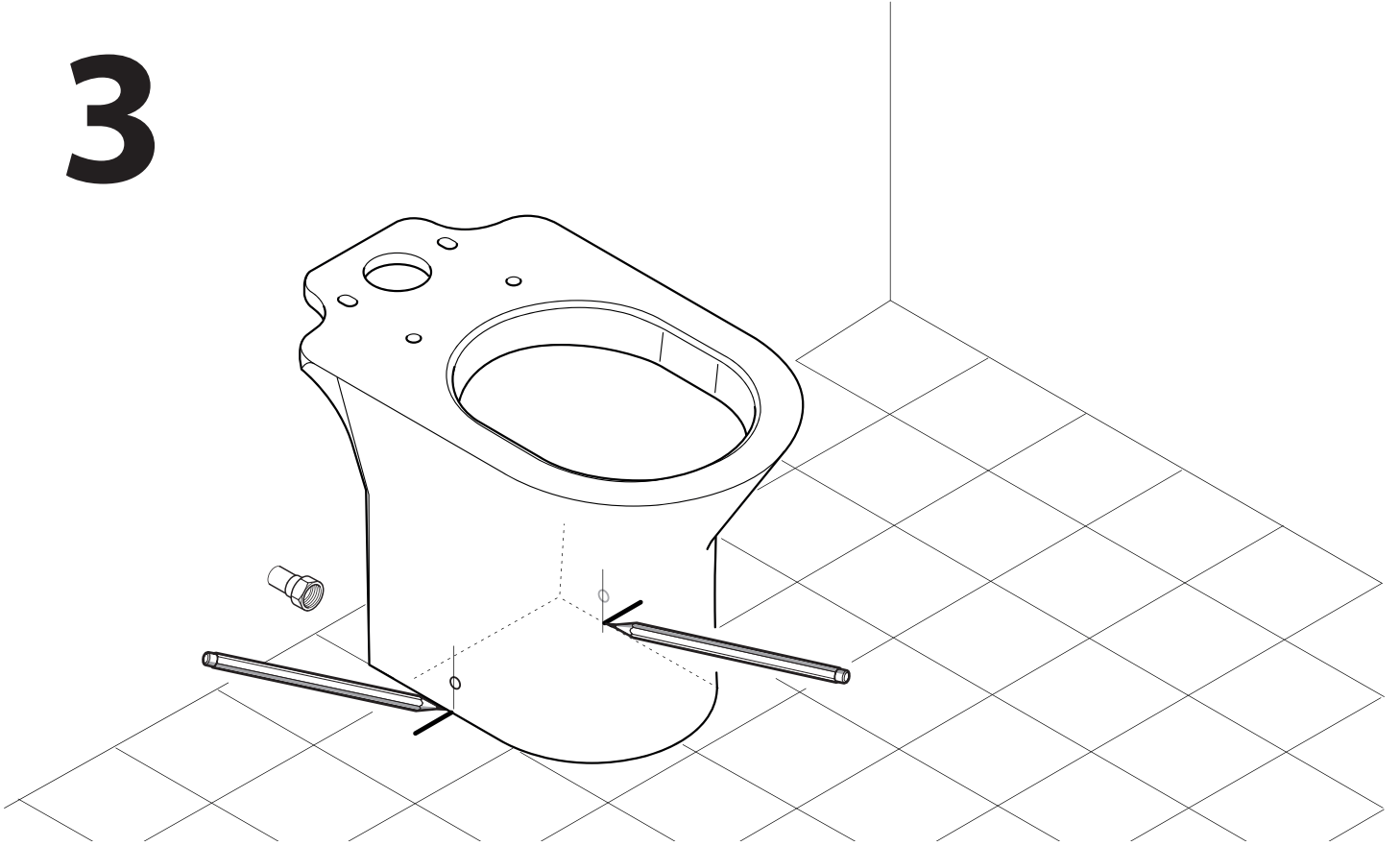
1



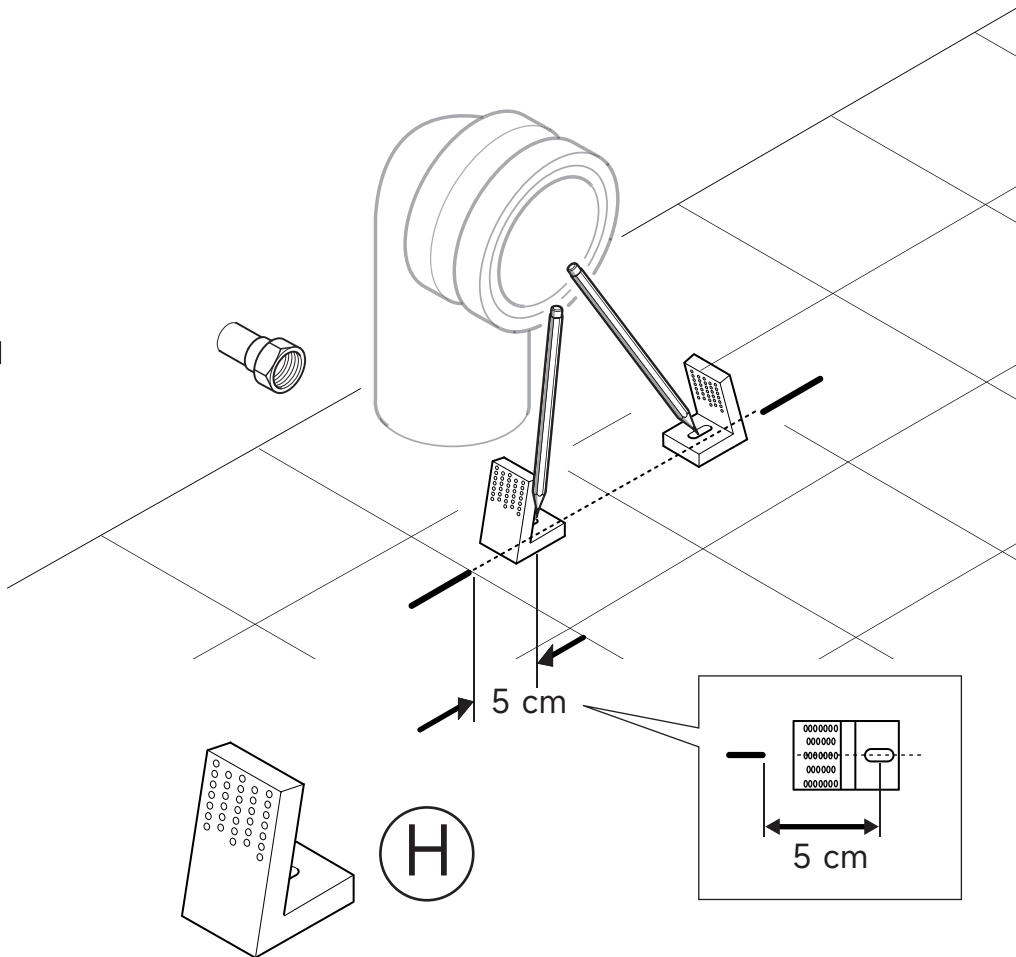
2



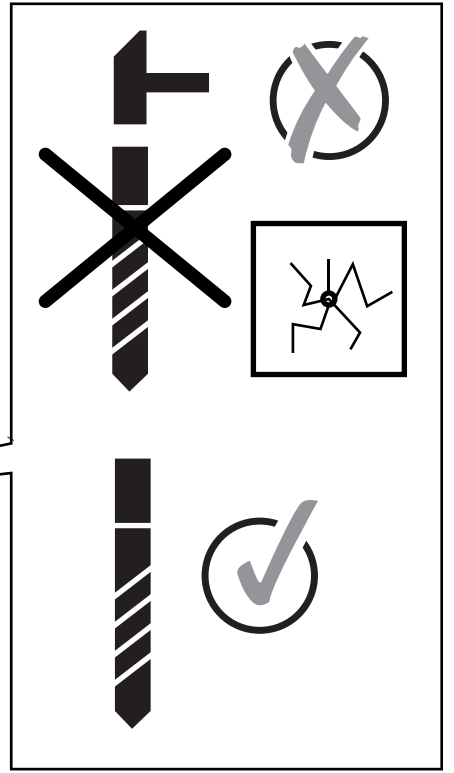
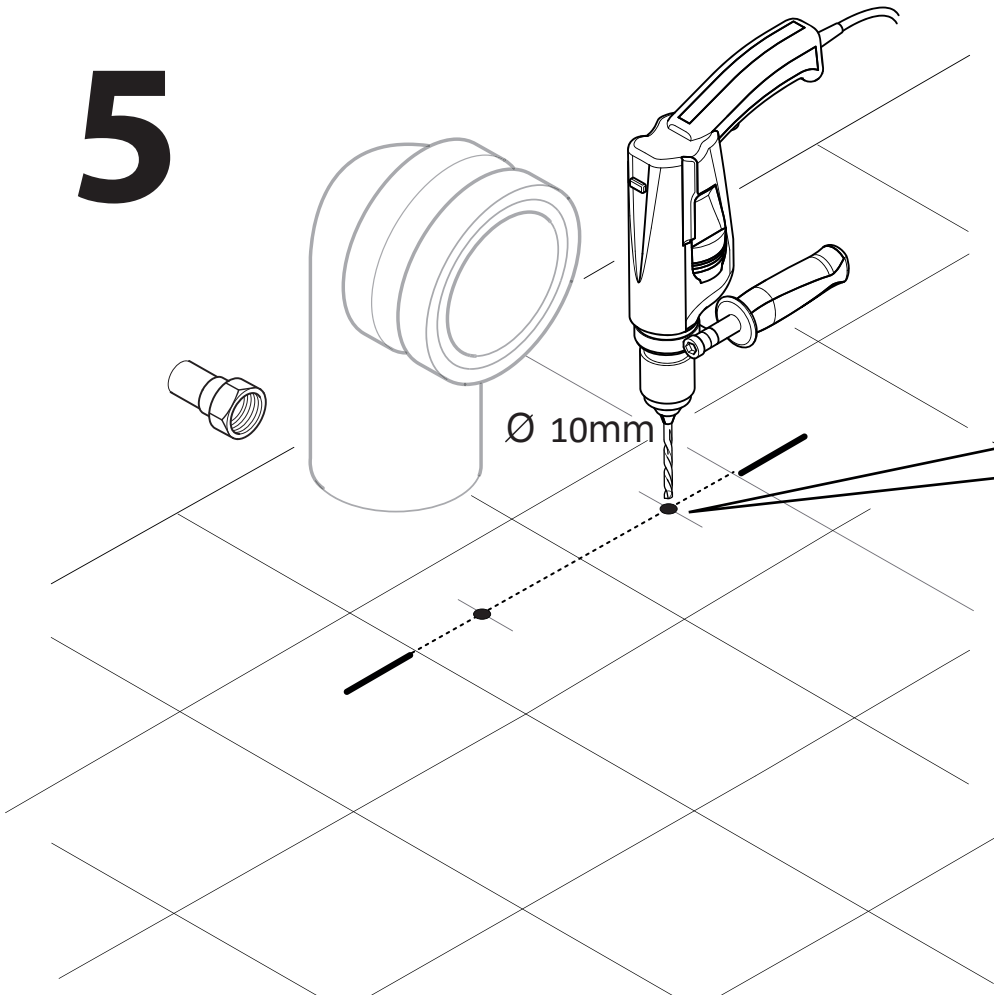
3



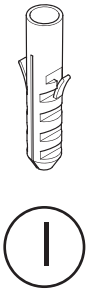
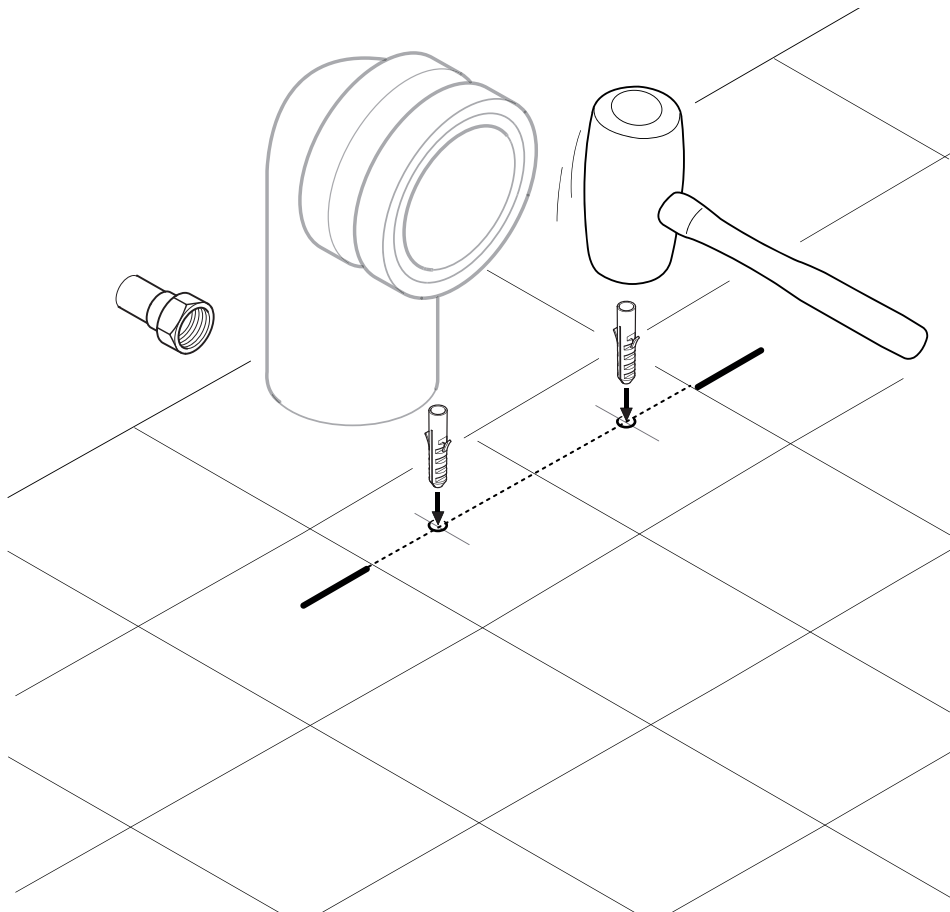
4



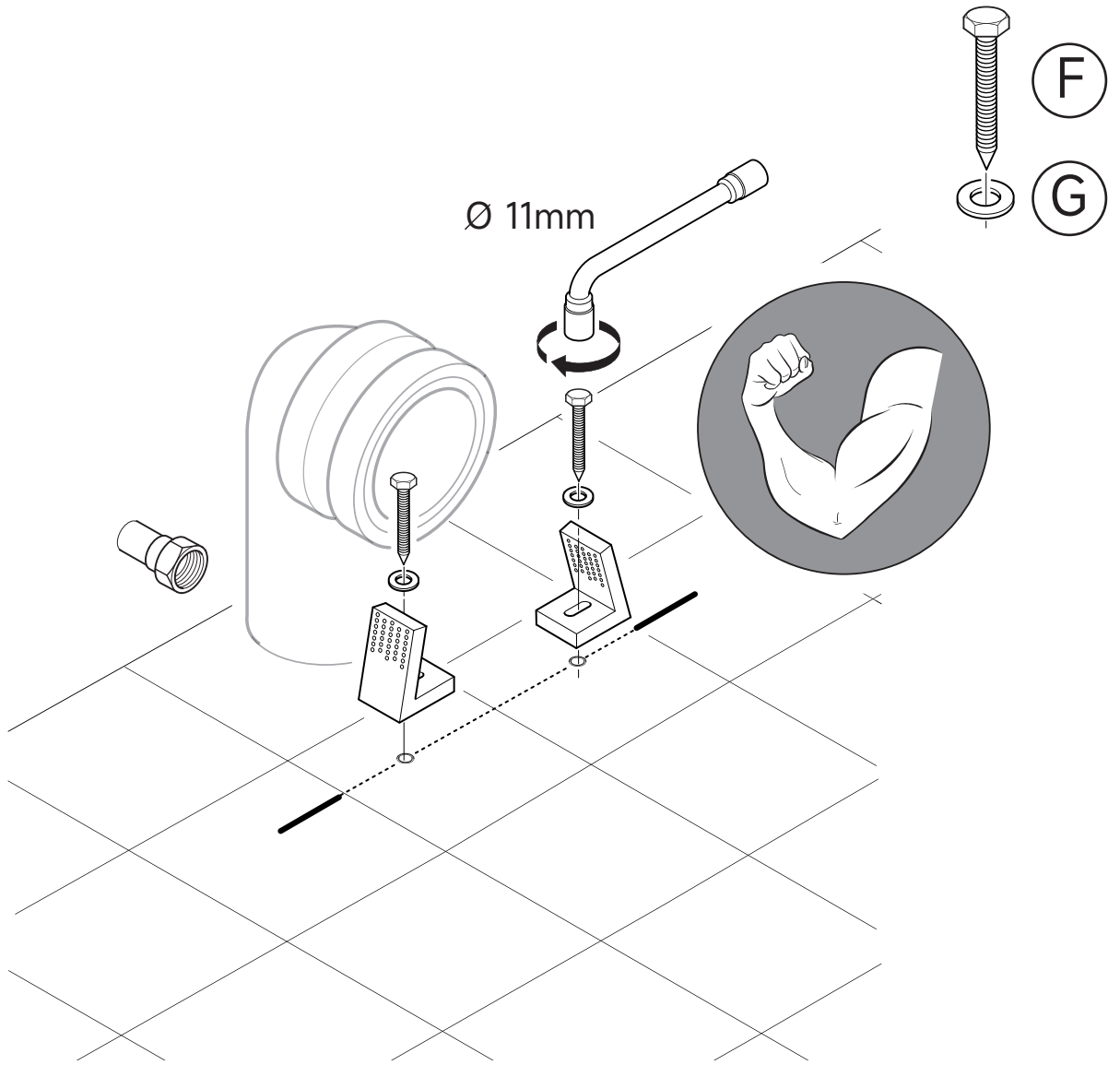
5



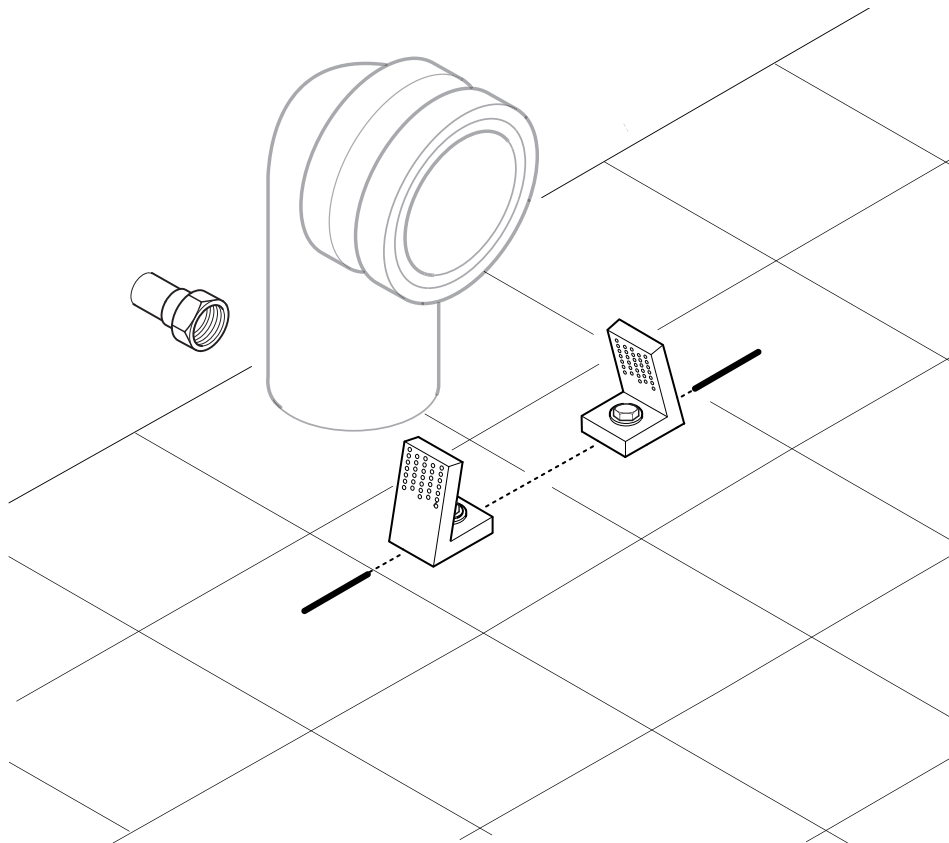
6



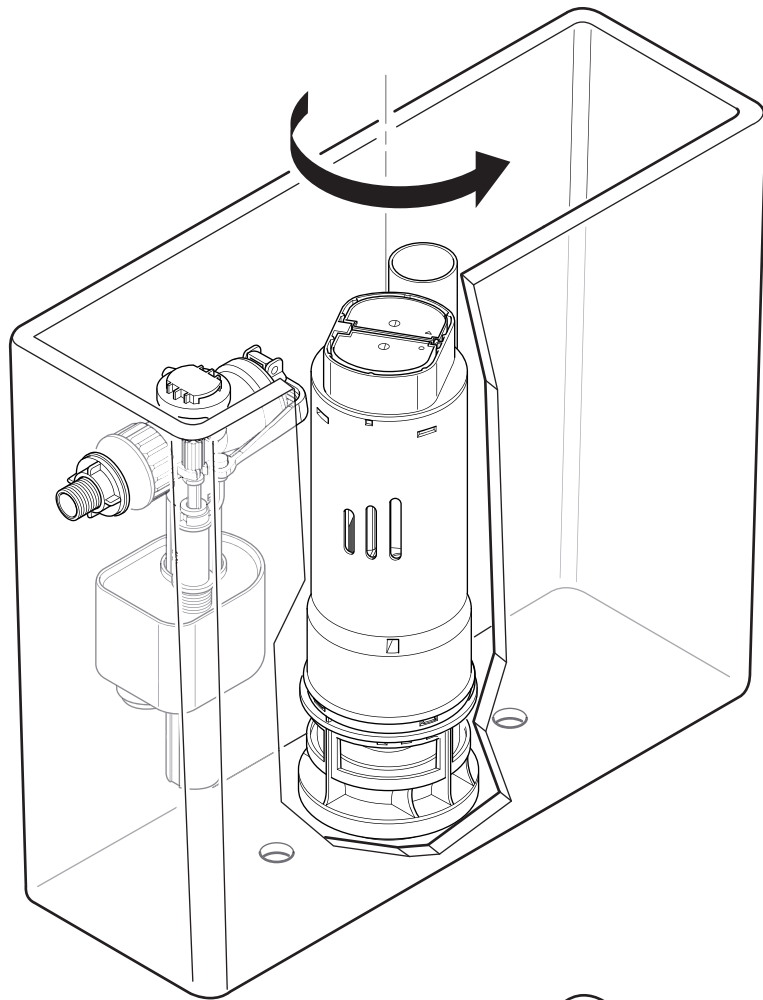
7



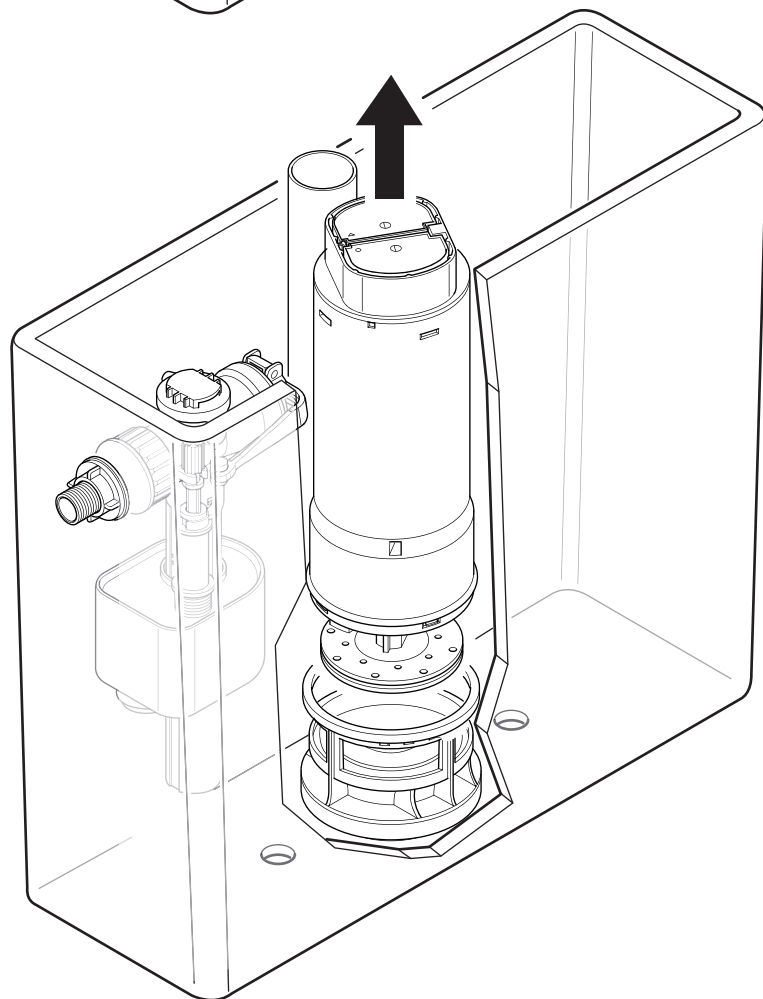
8



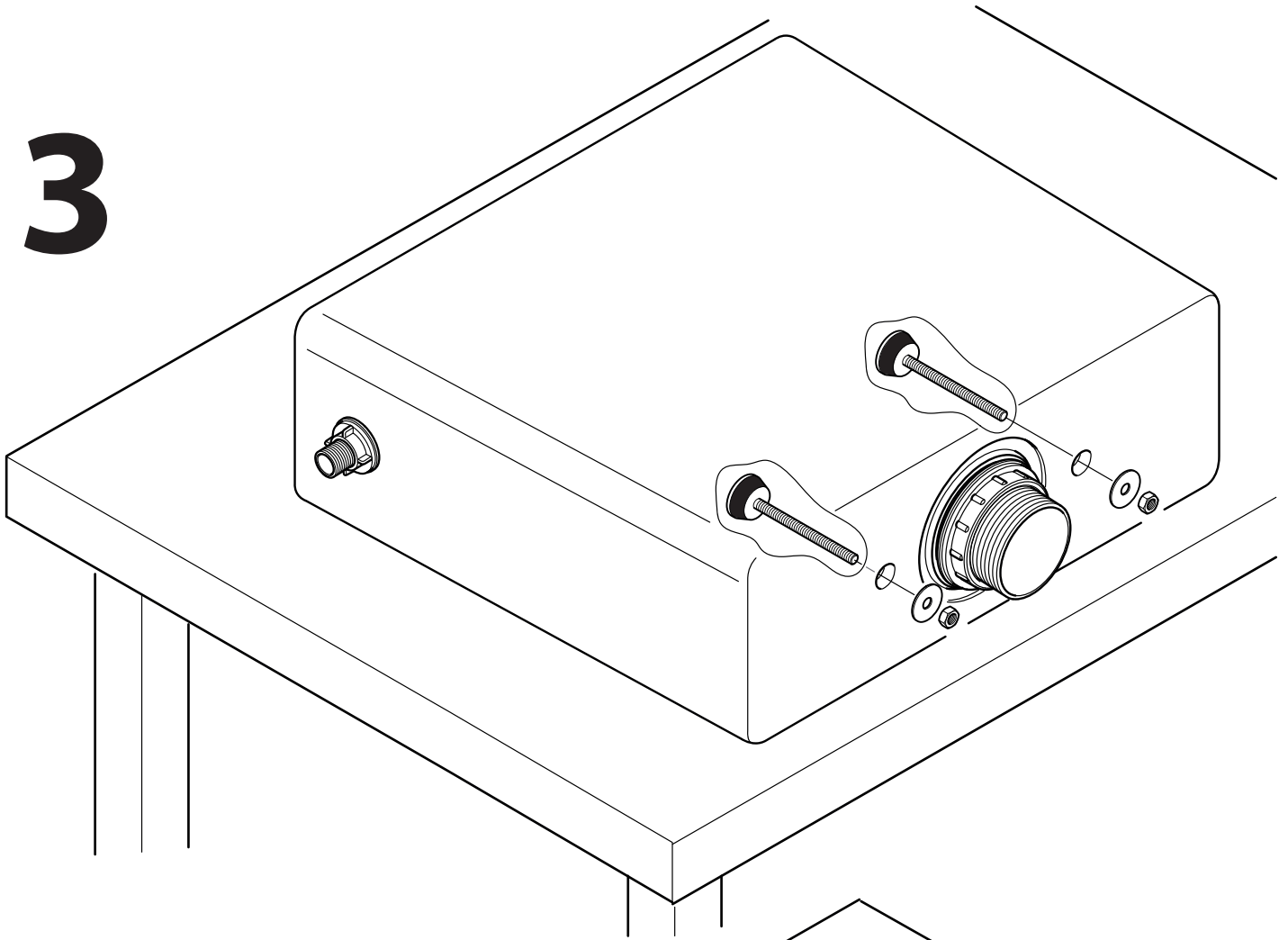
1



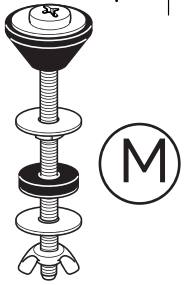
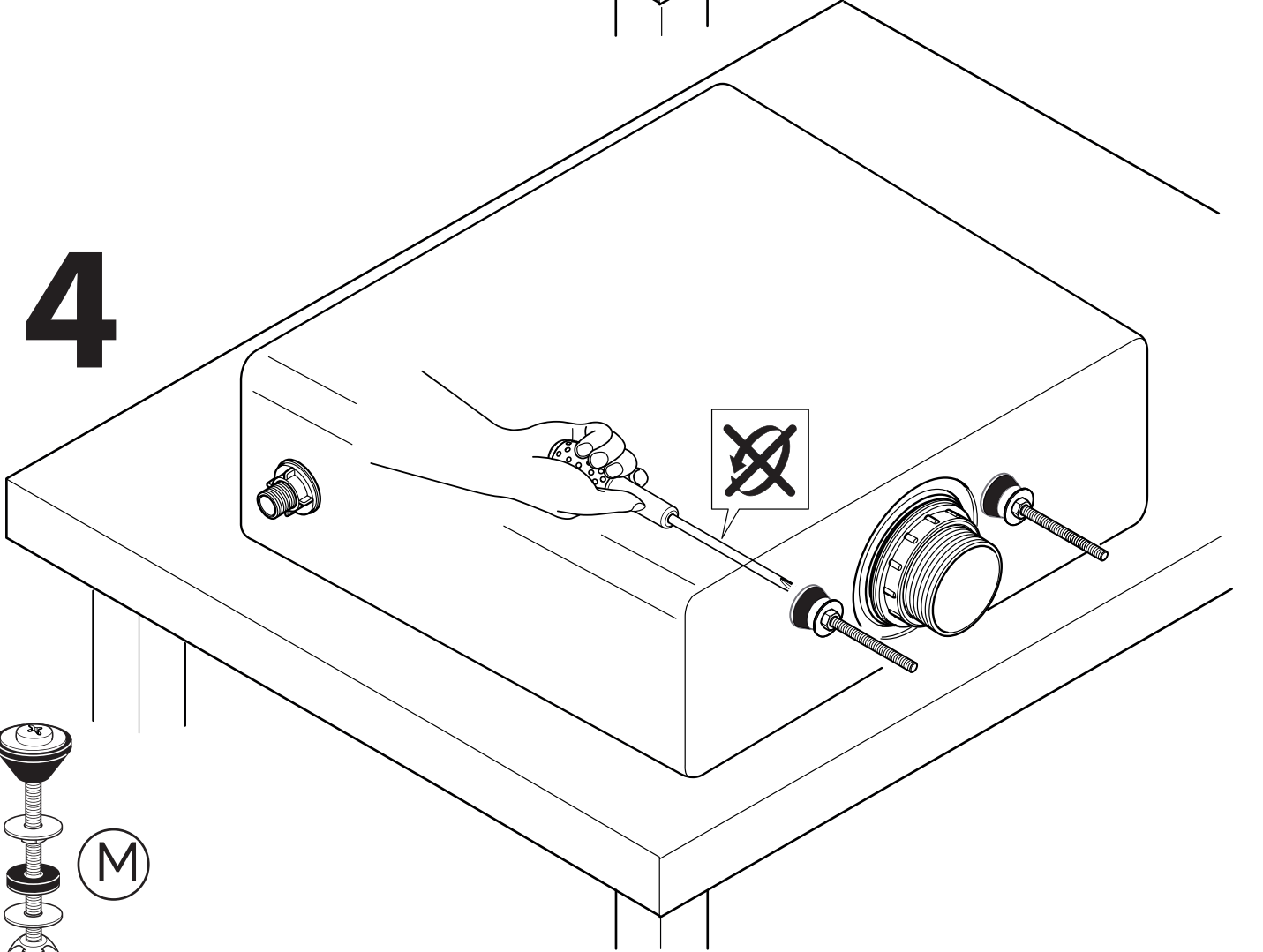
2



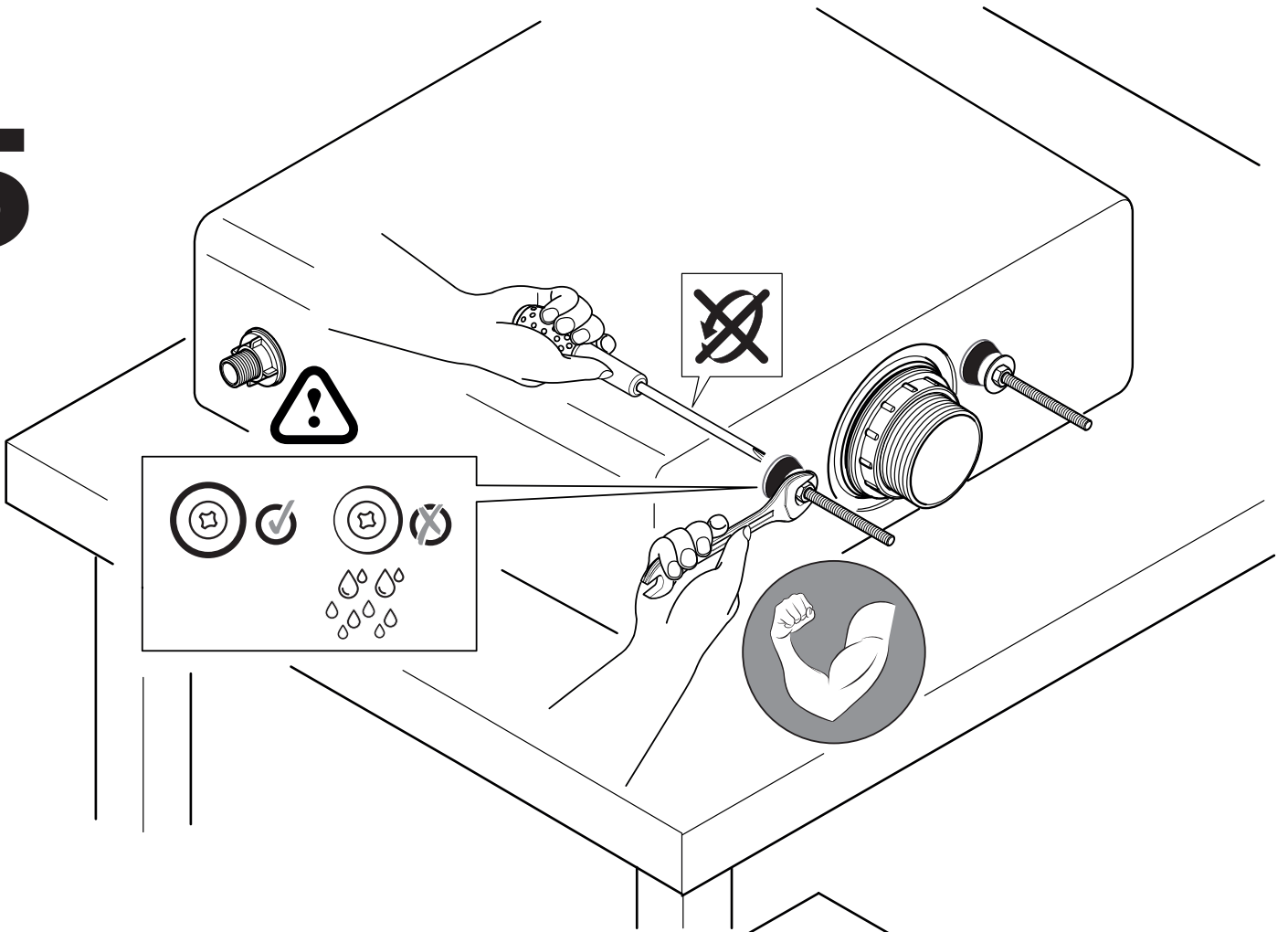
3



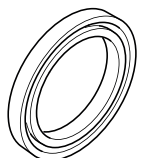
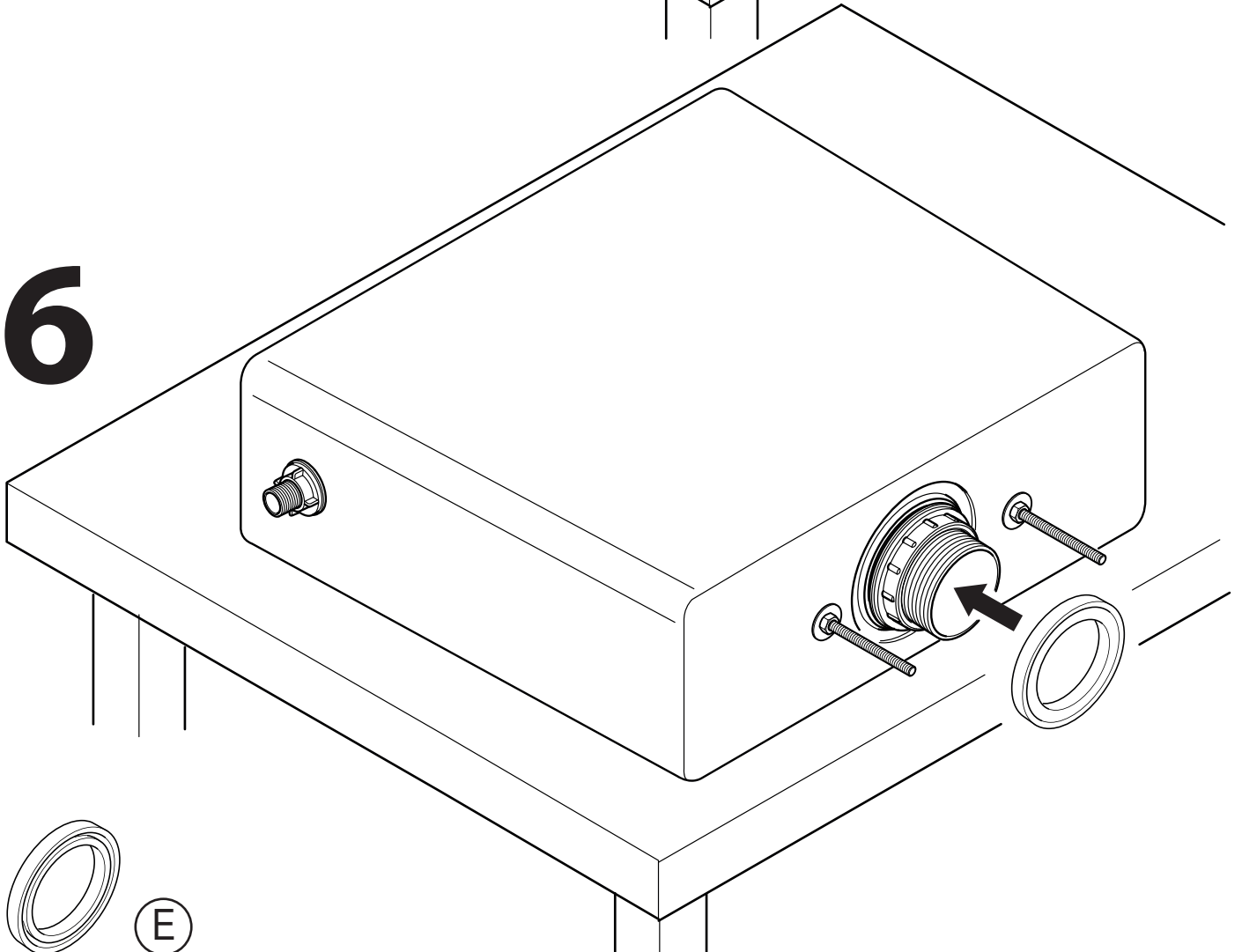
4



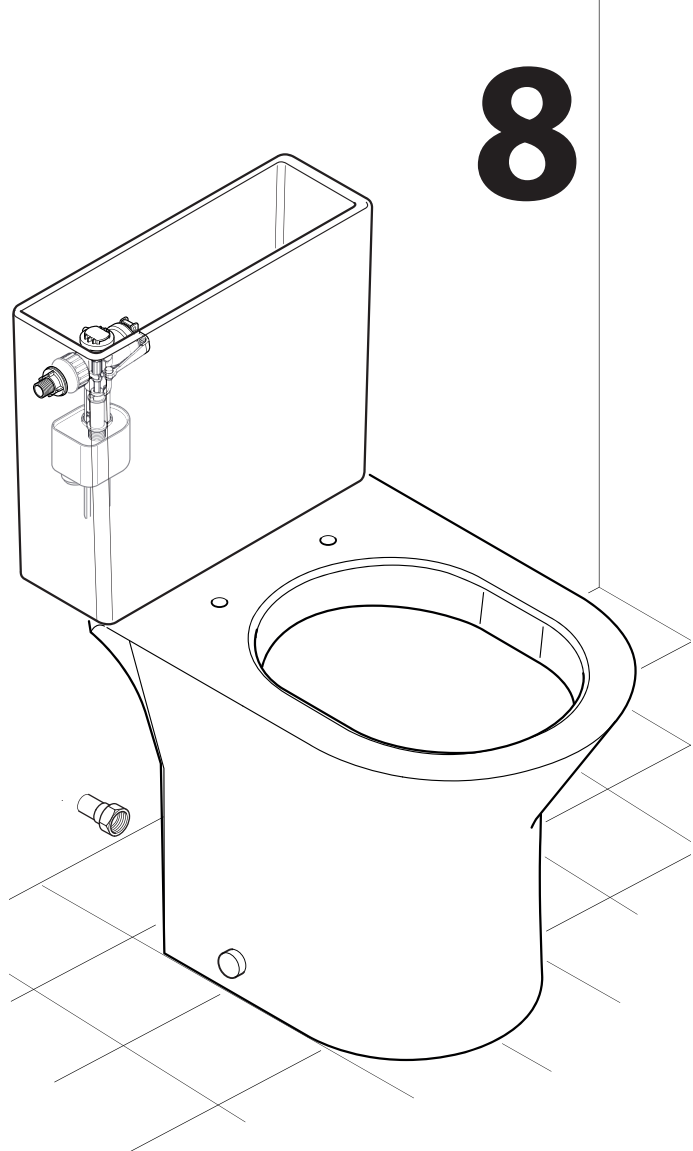
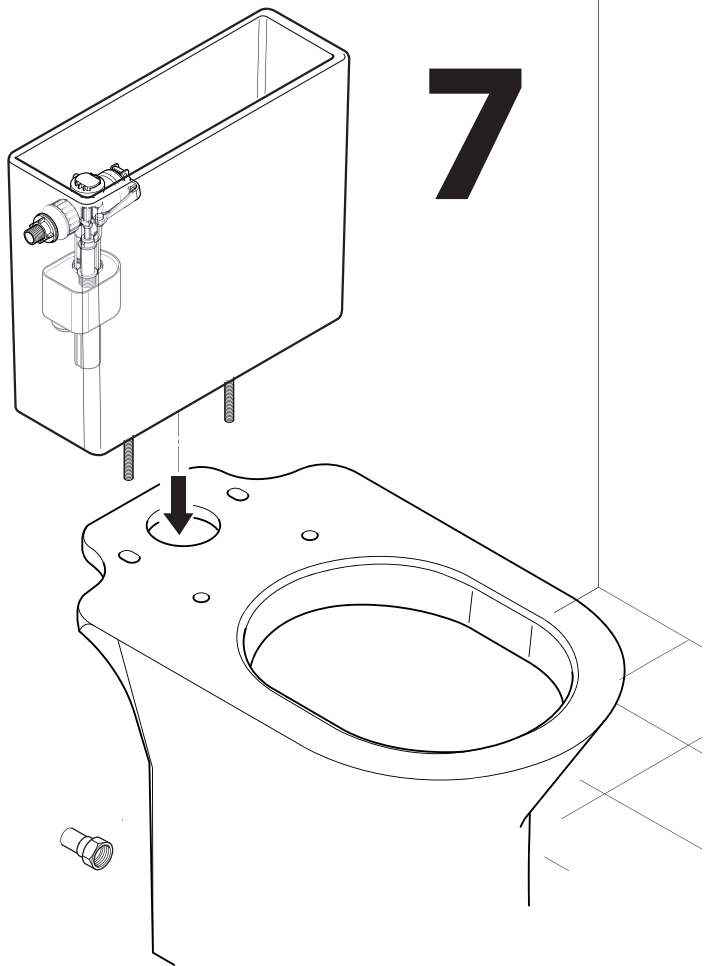
5



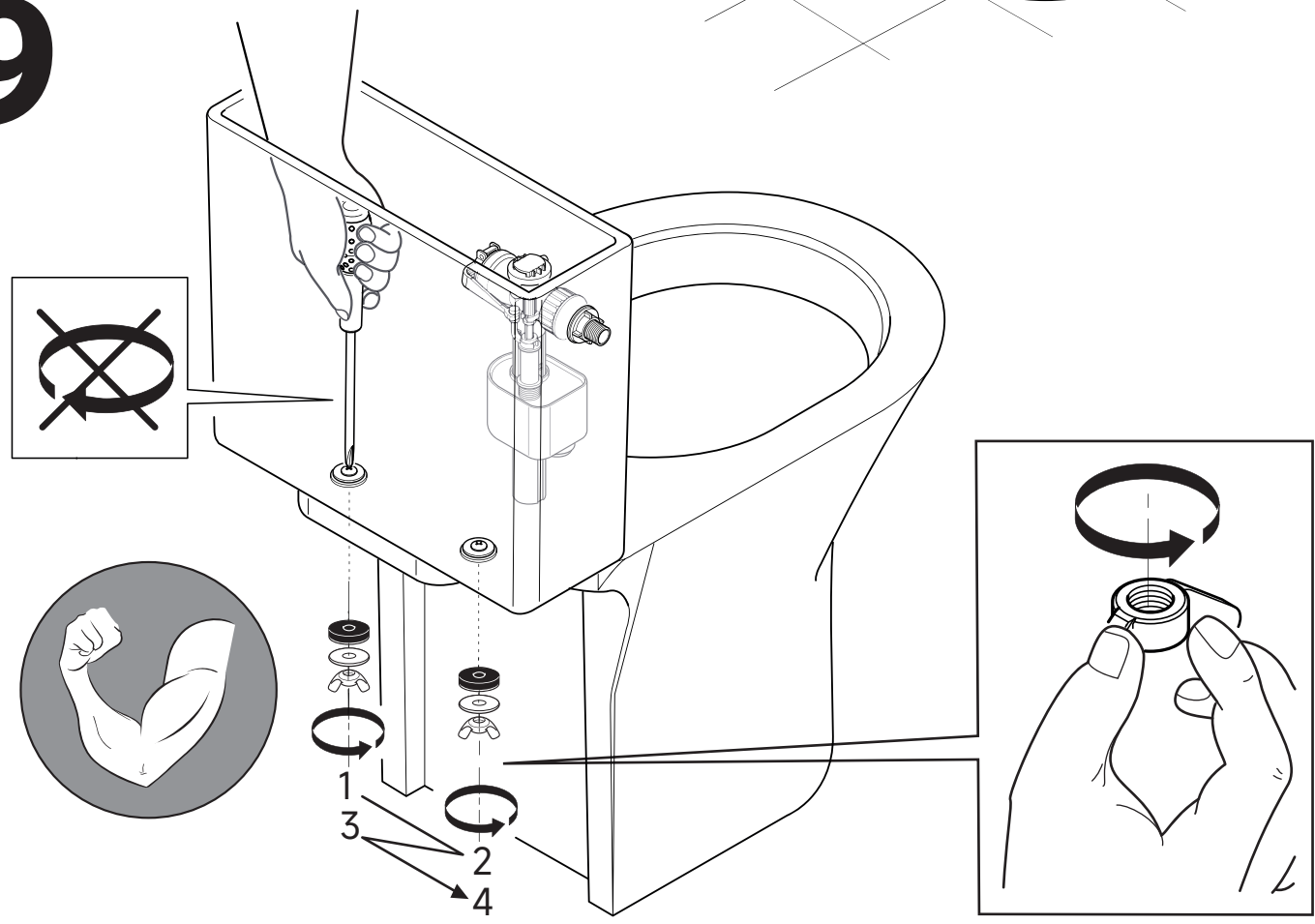
6

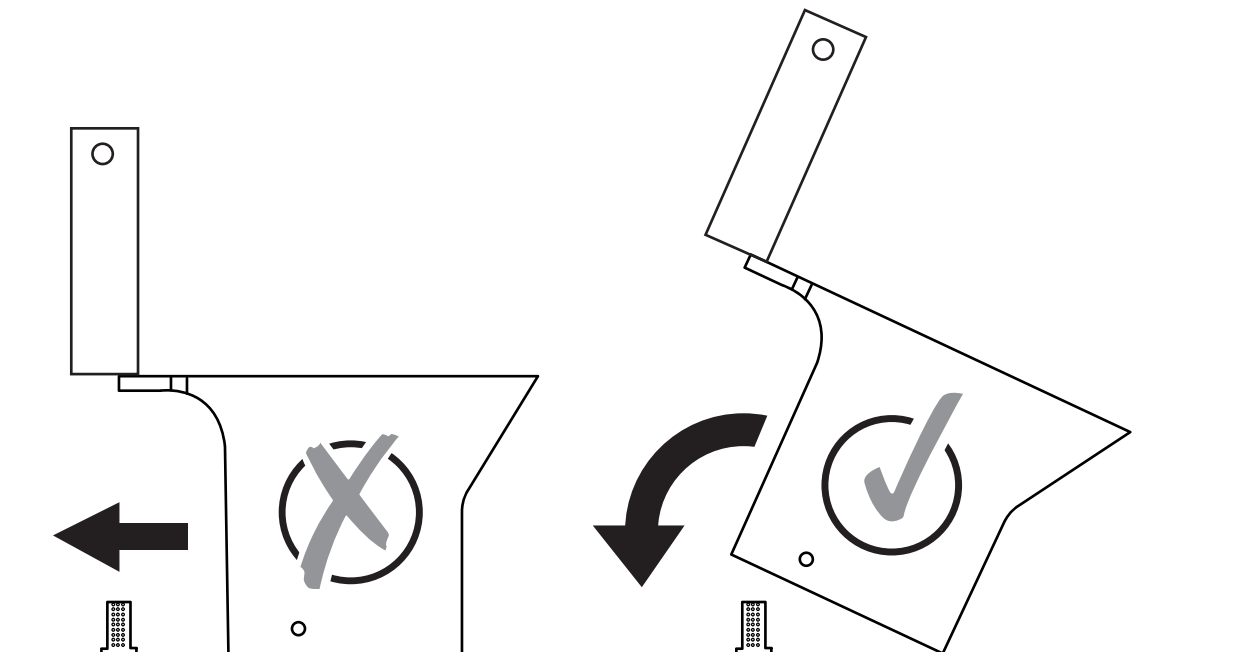


E

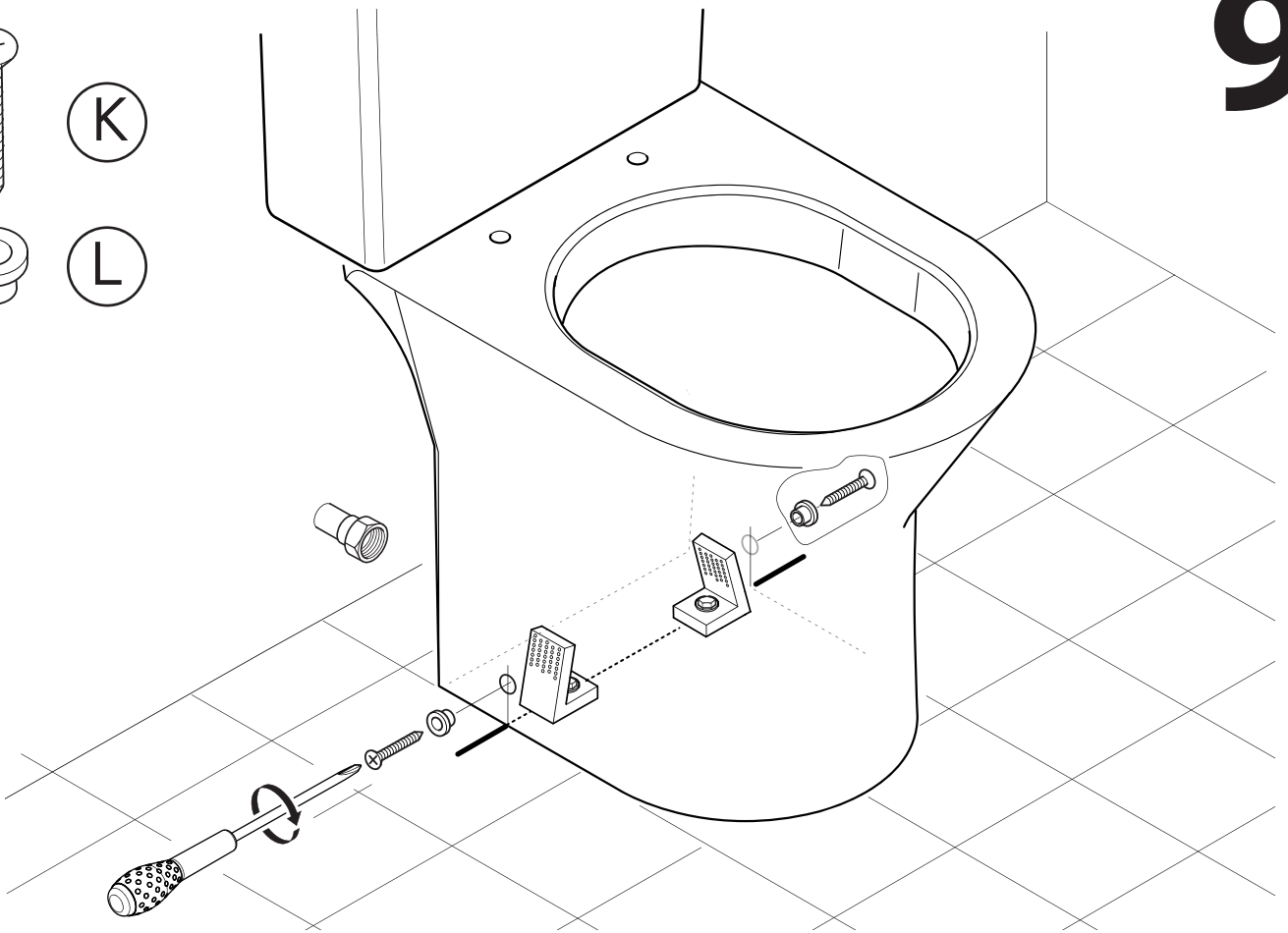
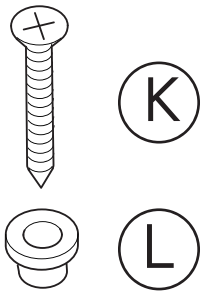


9

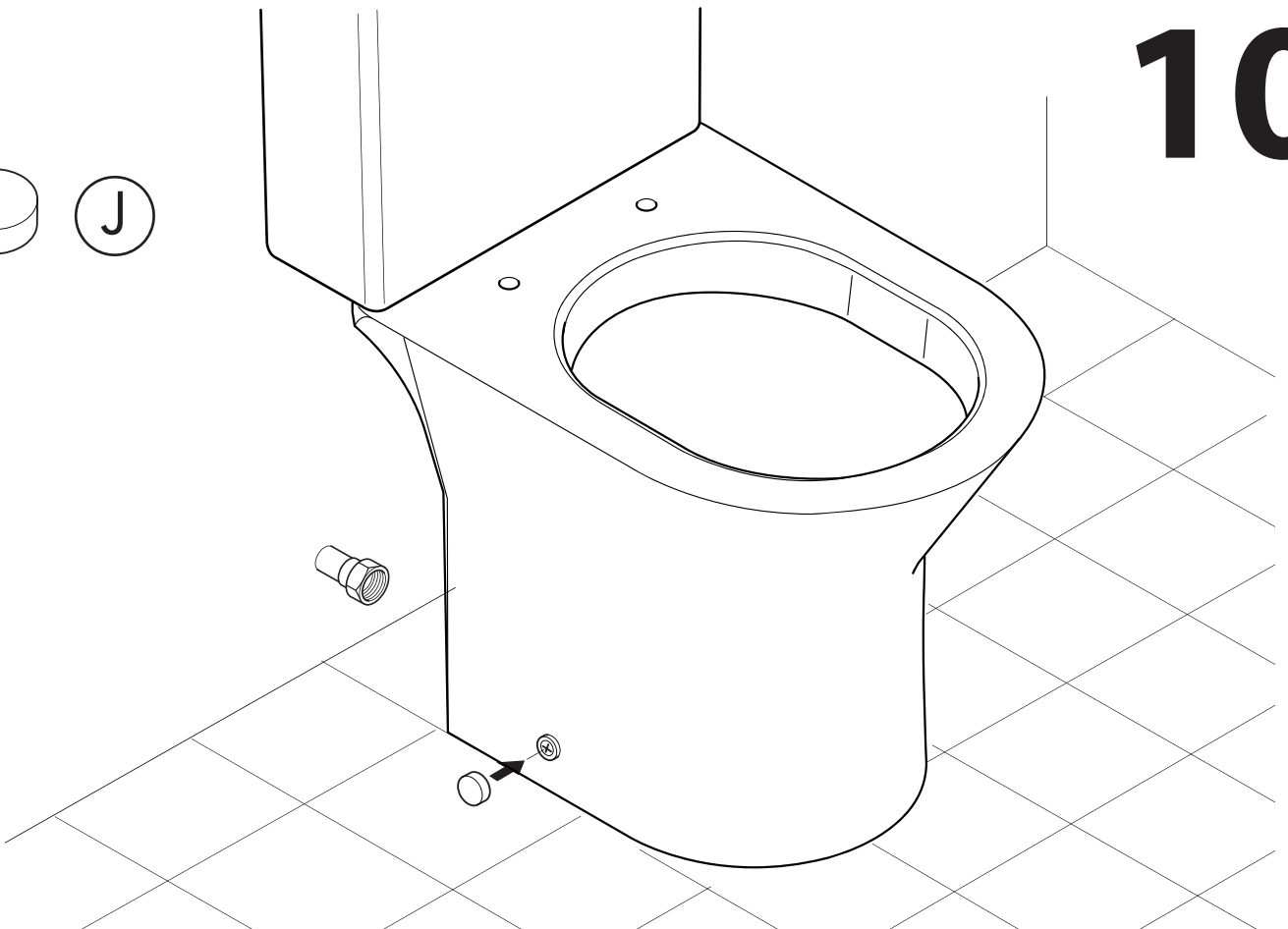
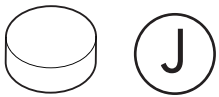




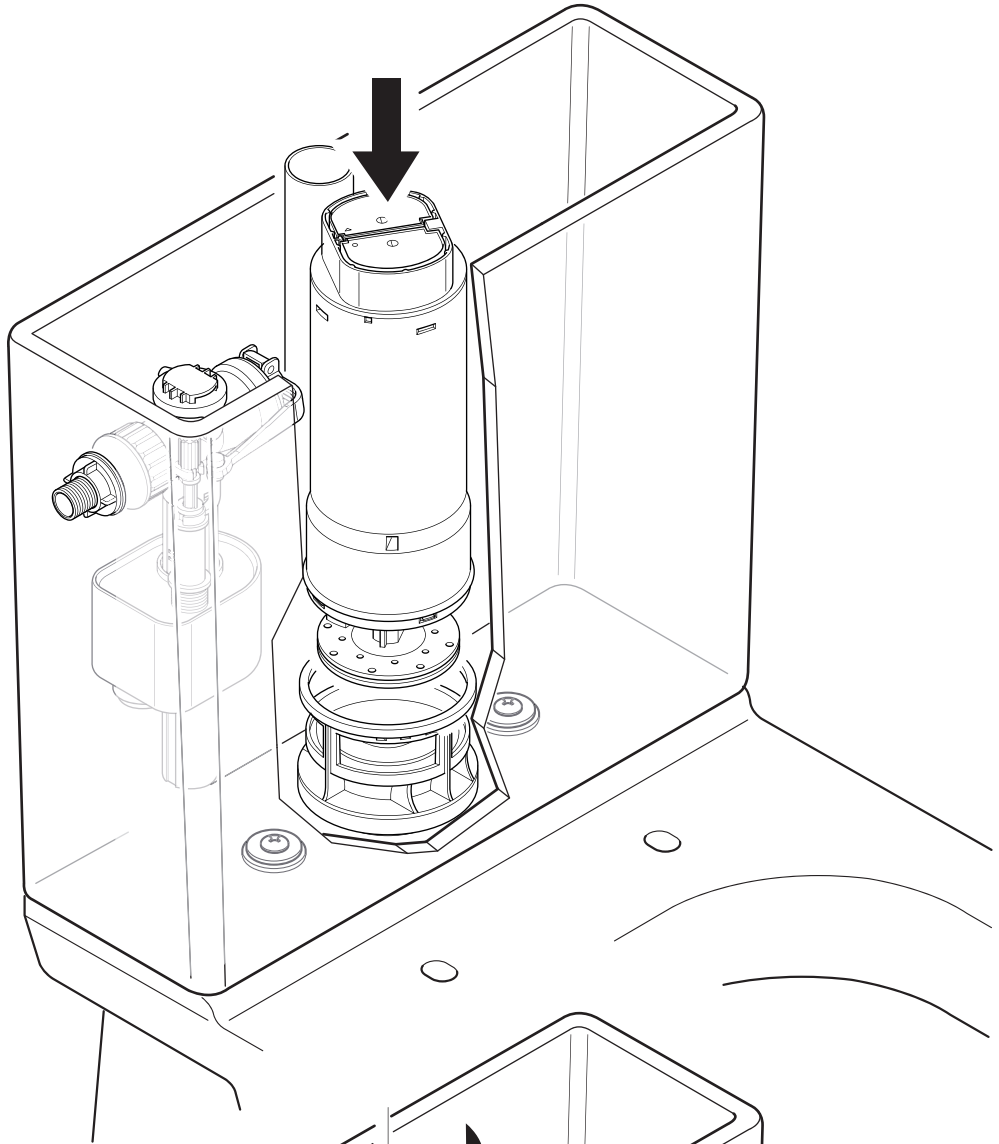
9



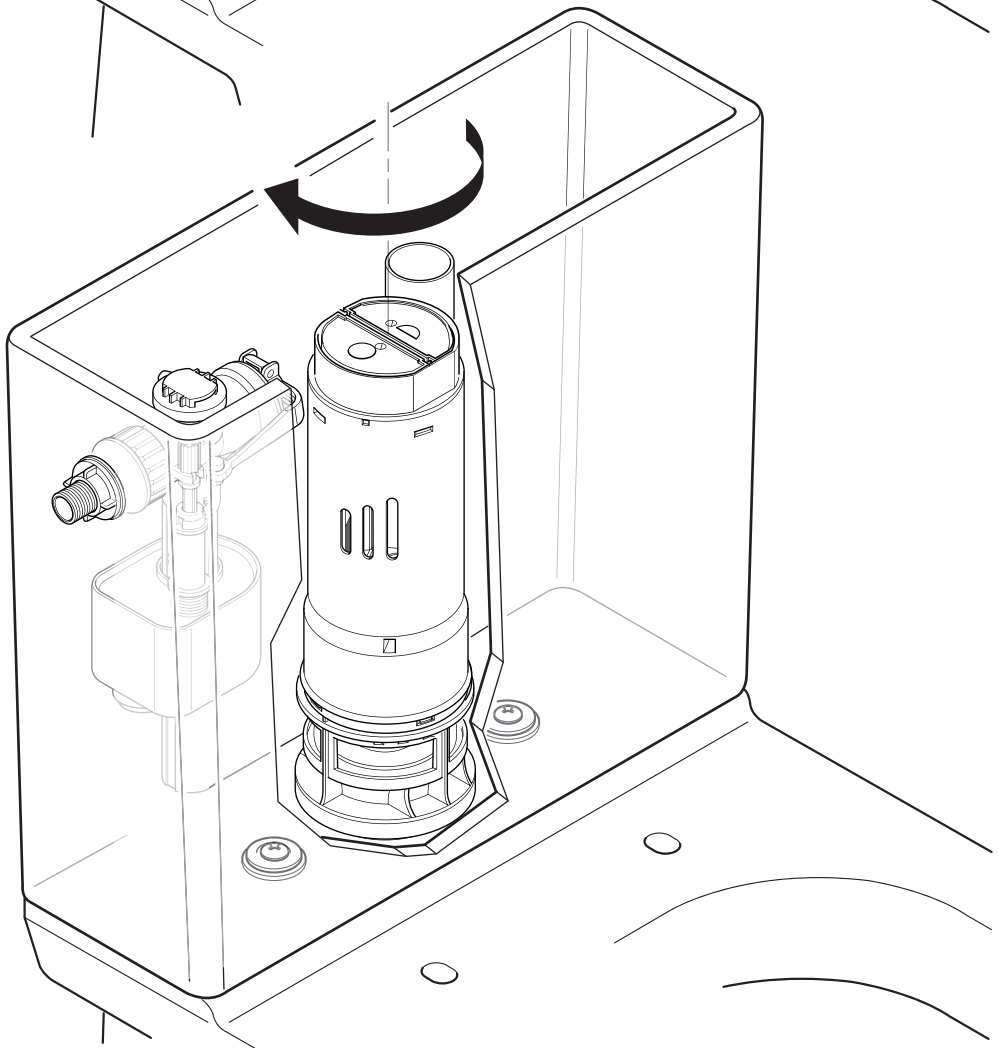
10

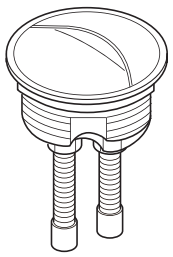


1

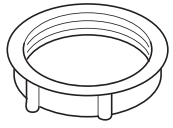


2

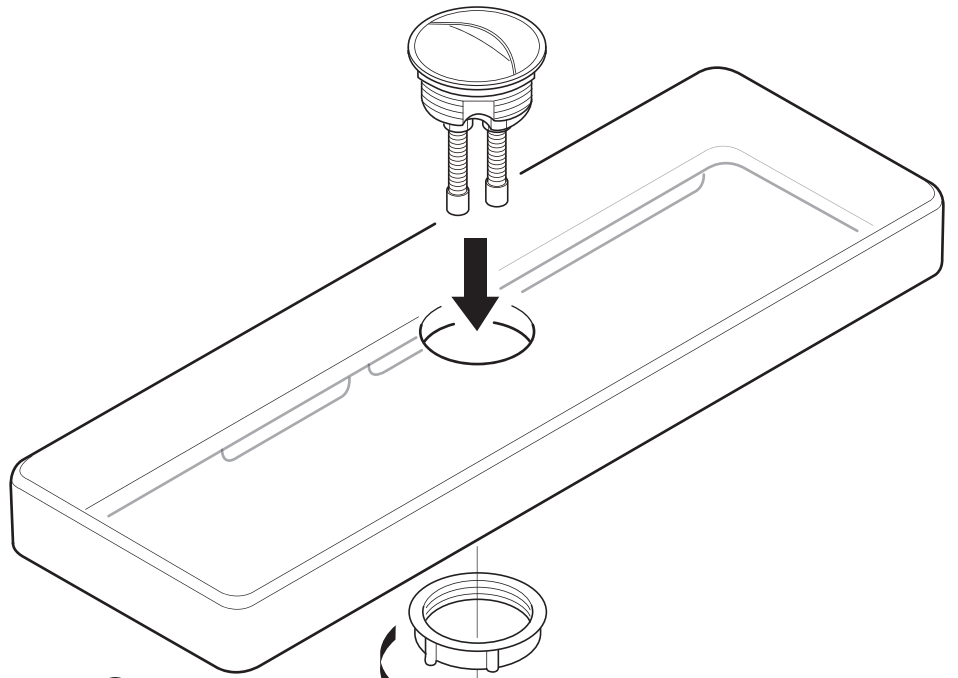




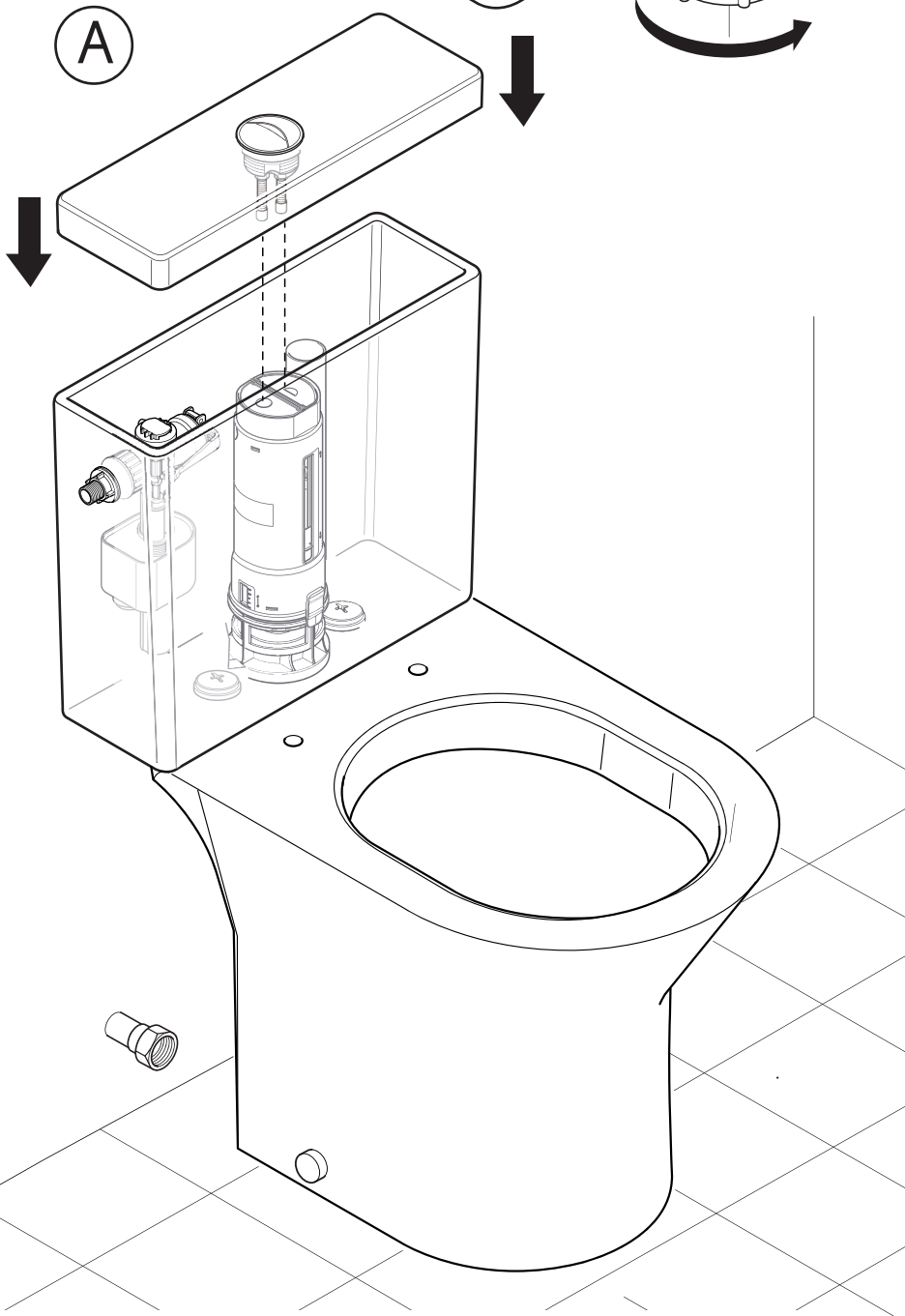
N

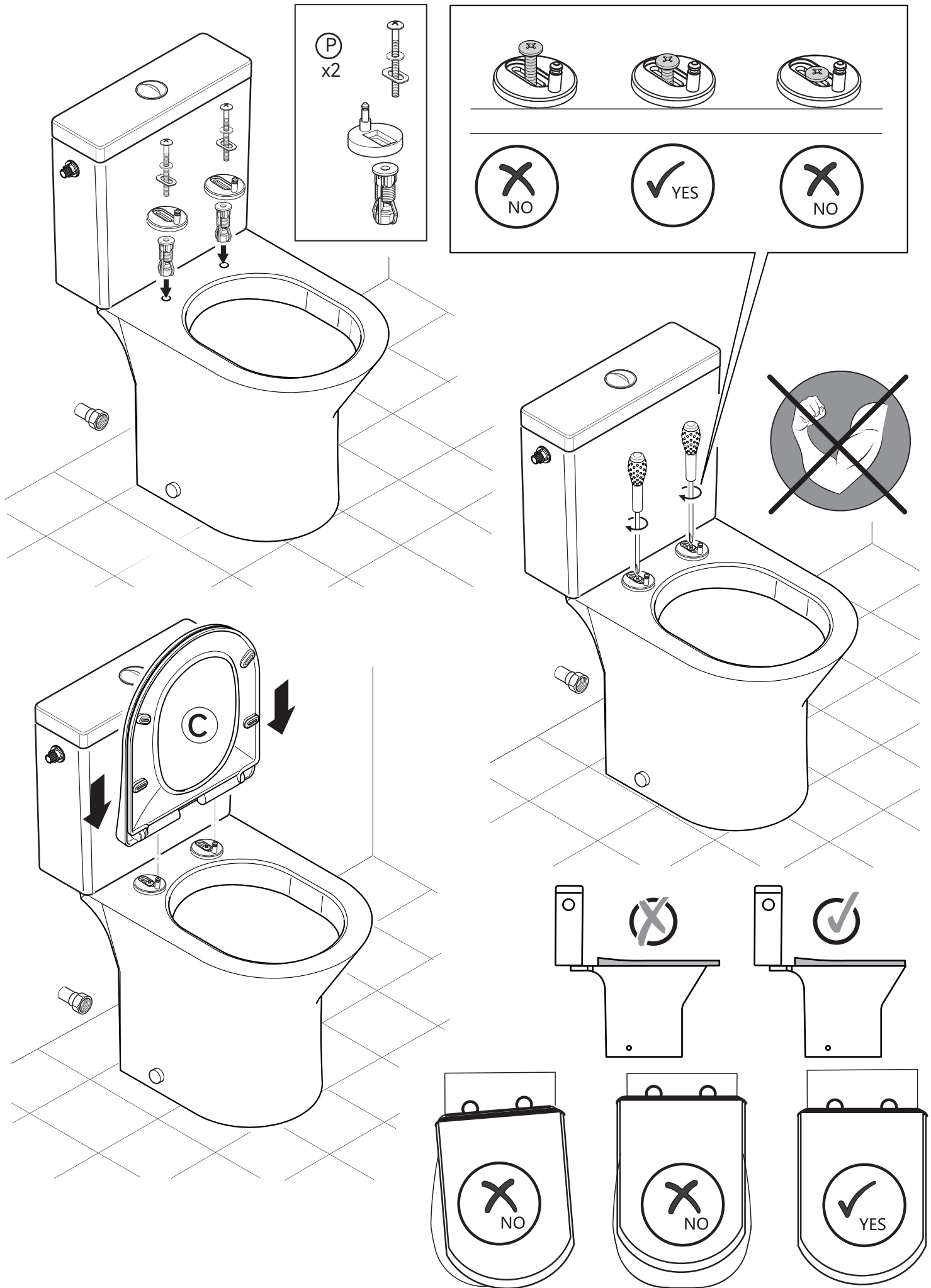


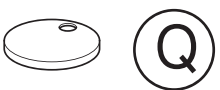
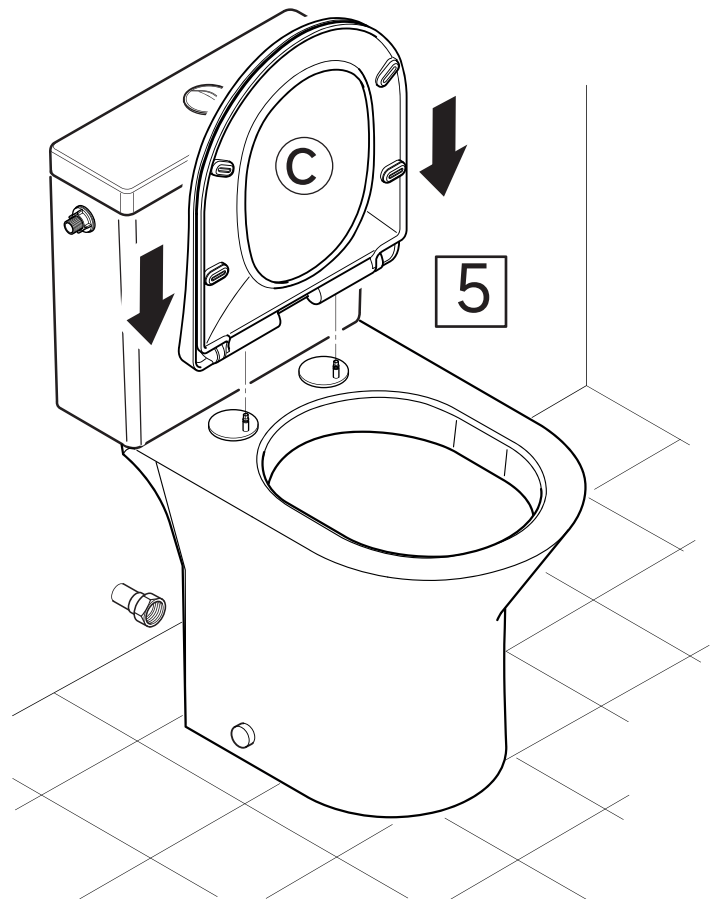
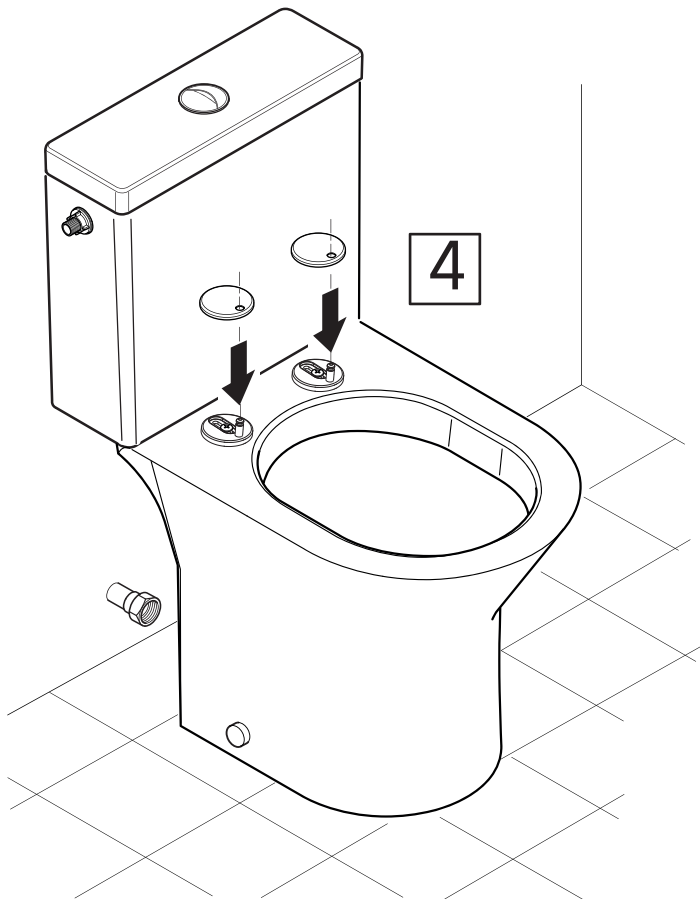
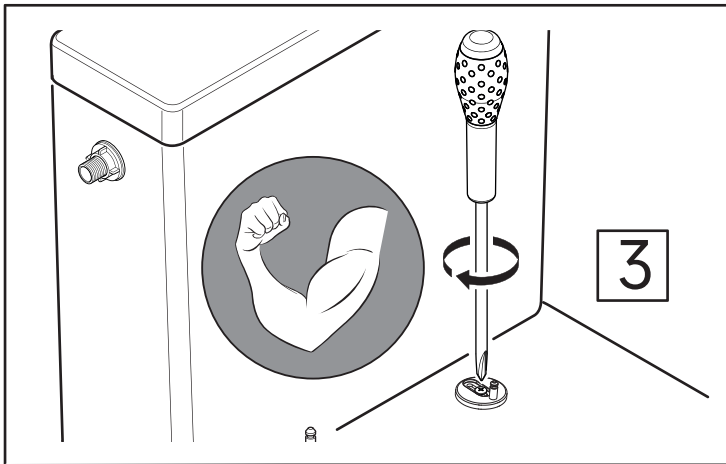
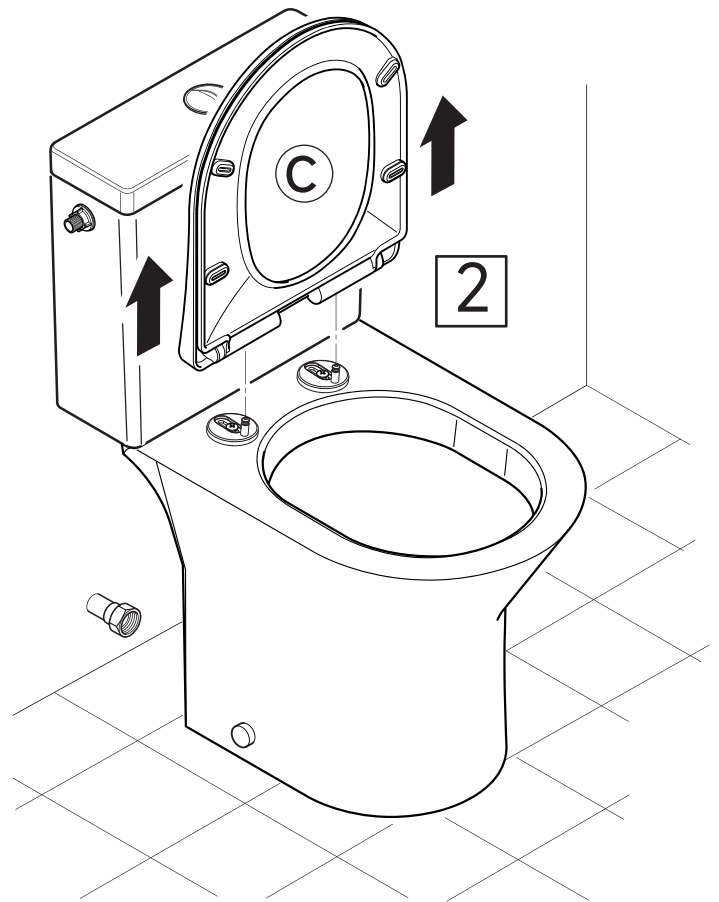
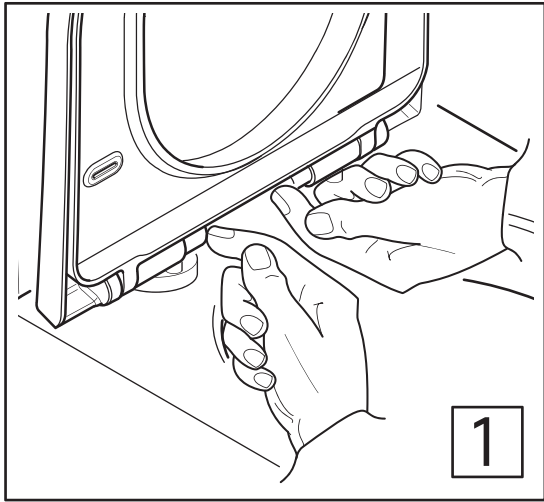
S

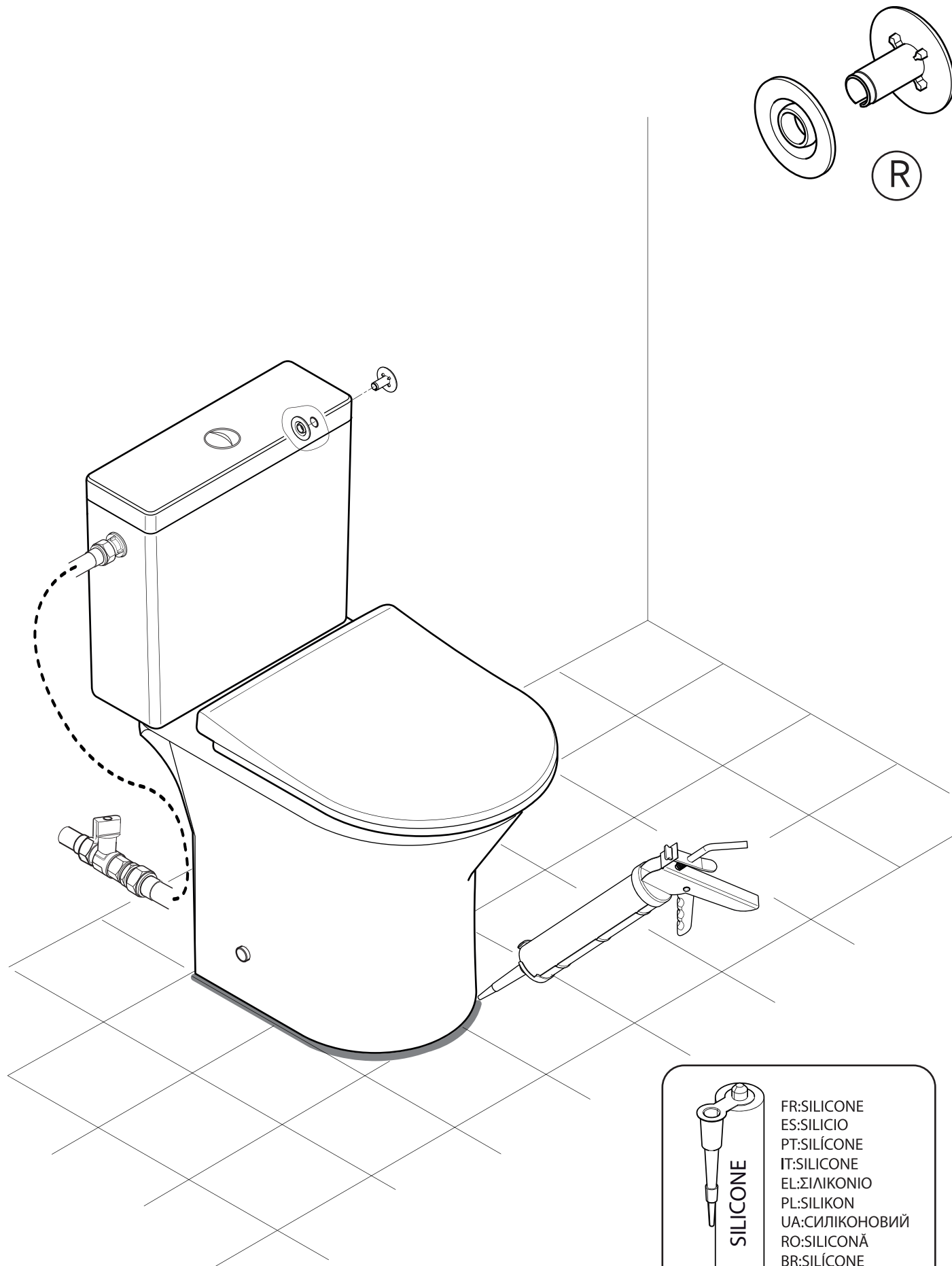



A







FR: SILICONE
 ES: SILICIO
 PT: SILÍCONE
 IT: SILICONE
 EL: ΣΙΛΙΚΟΝΙΟ
 PL: SILIKON
 UA: СИЛІКОНОВИЙ
 RO: SILICONĂ
 BR: SILÍCONE
 EN: SILICONE

04

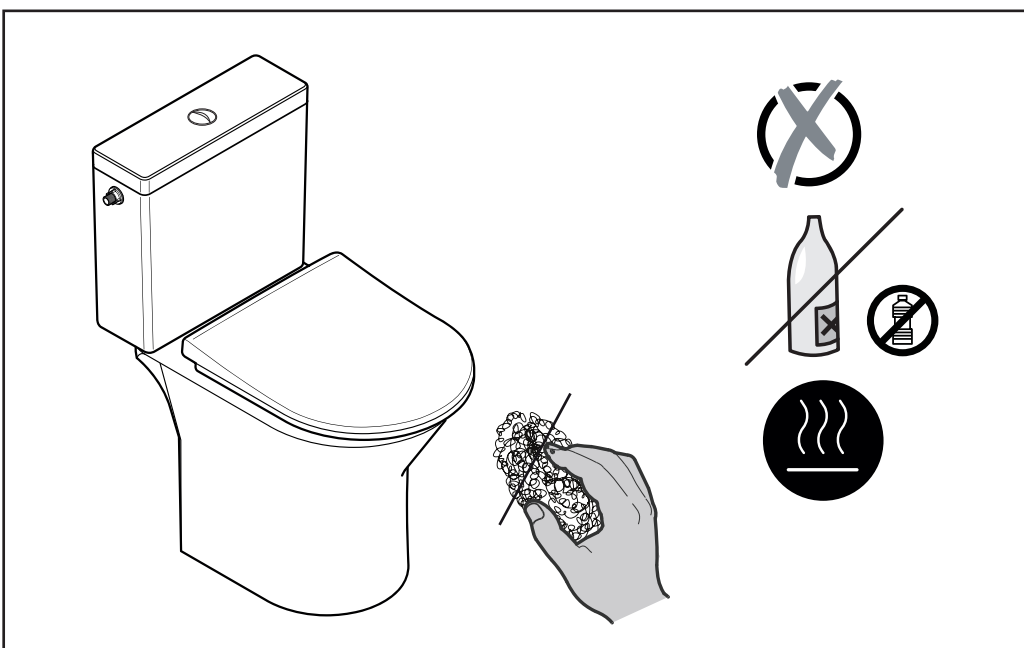
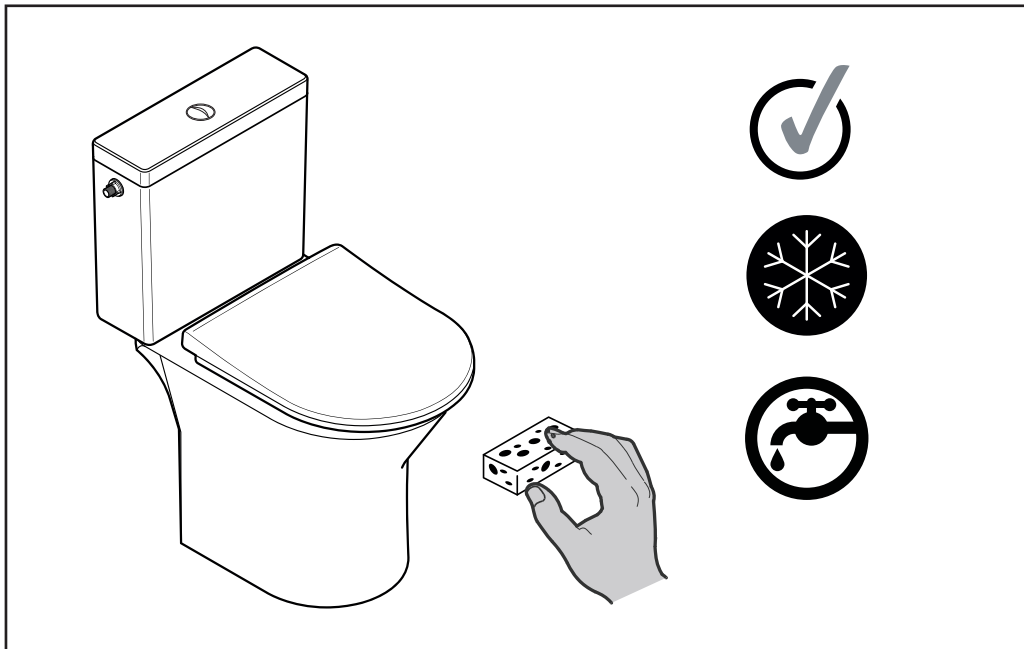
FR Entretien **ES** Mantenimiento **PT** Manutenção **IT** Manutenzione
EL Συντήρηση **PL** Konserwacja **UA** Технічне обслуговування
RO Întreținere **BR** Manutenção **EN** Maintenance



FR Eau claire **ES** Agua limpia **PT** Água limpa **IT** Acqua pulita **EL** Καθαρό νερό
PL Czysta woda **UA** Чиста вода **RO** Apă curată **BR** Água limpa **EN** Clean water



FR Sans solvant **ES** Sin disolvente **PT** Sem solventes **IT** Senza solventi **EL** Χωρίς διαλυτικά
PL Bez rozpuszczalnika **UA** Без розчинителя **RO** Fara solvent **BR** Sem solventes **EN** Solvent-free



FR

NOTICE D'UTILISATION:

Du fait des tolérances dimensionnelles de la céramique, il est possible de constater un écart dimensionnel de " $\pm 5\%$ " entre les dimensions nominales et les dimensions réelles. La céramique est un matériau très dur mais pas incassable. Les chocs importants, les objets lourds peuvent endommager la superficie. La garantie s'applique dans des conditions normales d'utilisation.

CONSEILS D'ENTRETIEN:

Nous vous conseillons d'utiliser une éponge ou un chiffon ne grattant pas avec de l'eau savonneuse (savon de Marseille ou liquide vaisselle translucide).

Si vous souhaitez utiliser un produit d'entretien, le mieux est de prendre un produit domestique courant universel.

Ne pas utiliser de produits abrasifs ou chimiques agressifs.

ES

INSTRUCCIONES DE USO:

Debido a las tolerancias dimensionales de la cerámica, puede haber una desviación dimensional del " $\pm 5\%$ " entre las dimensiones nominales y las reales. La cerámica es un material muy duro, pero no es irrompible. Los golpes fuertes y los objetos pesados pueden dañar la superficie.

La garantía se aplica en condiciones normales de uso.

INSTRUCCIONES DE CUIDADO:

Le aconsejamos que utilice una esponja o un paño que no raye con agua jabonosa (jabón de Marsella o lavavajillas translúcido).

Si desea utilizar un producto de limpieza, lo mejor es utilizar un producto doméstico multiuso normal.

No utilice productos abrasivos o químicamente agresivos.

PT

INSTRUÇÕES DE UTILIZAÇÃO:

Devido às tolerâncias dimensionais da cerâmica, pode haver um desvio dimensional de " $\pm 5\%$ " entre as dimensões nominais e as dimensões reais. A cerâmica é um material muito duro, mas não é inquebrável. Grandes impactos e objectos pesados podem danificar a superfície.

A garantia aplica-se em condições normais de utilização.

INSTRUÇÕES DE MANUTENÇÃO:

Aconselhamos a utilização de uma esponja ou de um pano que não risque com água e sabão (sabão de Marselha ou detergente líquido translúcido).

Se desejar utilizar um produto de limpeza, é preferível utilizar um produto doméstico normal para todos os fins.

Não utilizar produtos abrasivos ou quimicamente agressivos.

IT

ISTRUZIONI PER L'USO:

A causa delle tolleranze dimensionali della ceramica, può verificarsi uno scostamento dimensionale dell' " $\pm 5\%$ " tra le dimensioni nominali e quelle reali. La ceramica è un materiale molto duro, ma non infrangibile. Urti violenti e oggetti pesanti possono danneggiare la superficie.

La garanzia si applica alle normali condizioni d'uso.

ISTRUZIONI PER LA CURA:

Si consiglia di utilizzare una spugna o un panno non graffiante con acqua e sapone (sapone di Marsiglia o detersivo traslucido).

Se si desidera utilizzare un prodotto per la pulizia, è meglio utilizzare un normale prodotto domestico multiuso.

Non utilizzare prodotti abrasivi o chimicamente aggressivi.

EL

ΟΔΗΓΙΕΣ ΧΡΗΣΗΣ:

Λόγω των ανοχών διαστάσεων των κεραμικών, ενδέχεται να υπάρχει απόκλιση διαστάσεων της τάξης του "± 5%" μεταξύ των ονομαστικών και των πραγματικών διαστάσεων. Το κεραμικό είναι ένα πολύ σκληρό υλικό, αλλά δεν είναι άθραυστο. Τα μεγάλα χτυπήματα και τα βαριά αντικείμενα μπορούν να προκαλέσουν ζημιά στην επιφάνεια.

Η εγγύηση ισχύει υπό κανονικές συνθήκες χρήσης.

ΟΔΗΓΙΕΣ ΦΡΟΝΤΙΔΑΣ:

Σας συμβουλεύουμε να χρησιμοποιείτε ένα σφουγγάρι ή ένα πανί που δεν γρατζουνάει με σαπουνόνερο (σαπούνι Μασσαλίας ή ημιδιαφανές υγρό πλυσίματος).

Εάν επιθυμείτε να χρησιμοποιήσετε κάποιο καθαριστικό προϊόν, είναι προτιμότερο να χρησιμοποιήσετε ένα συνηθισμένο οικιακό προϊόν γενικής χρήσης.

PL

INSTRUKCJE UŻYTKOWANIA:

Ze względu na tolerancje wymiarowe ceramiki, może wystąpić odchylenie wymiarowe "± 5%" między wymiarami nominalnymi a wymiarami rzeczywistymi. Ceramika jest bardzo twardym materiałem, ale nie jest niezniszczalna. Poważne uderzenia i ciężkie przedmioty mogą uszkodzić powierzchnię.

Gwarancja obowiązuje w normalnych warunkach użytkowania.

INSTRUKCJE DOTYCZĄCE PIELĘGNACJI:

Zalecamy używanie gąbki lub nierysującej ściereczki z wodą z mydłem (mydło marsylskie lub półprzezroczysty płyn do mycia naczyń).

Jeśli chcesz użyć środka czyszczącego, najlepiej użyć standardowego uniwersalnego produktu gospodarstwa domowego.

Nie używaj produktów ściernych ani agresywnych chemicznie.

UA

ІНСТРУКЦІЯ З ВИКОРИСТАННЯ:

Через допуски на розміри кераміки, між номінальними та фактичними розмірами може бути відхилення в межах ± 5%. Кераміка - це дуже твердий матеріал, але він не є незламним. Сильні удари та важкі предмети можуть пошкодити поверхню.

Гарантія поширюється за нормальних умов використання.

ІНСТРУКЦІЇ ПО ДОГЛЯДУ:

Ми радимо використовувати губку або недряпаючу ганчірку з мильним розчином (марсельське мило або напівпрозорий засіб для миття посуду).

Якщо ви бажаєте скористатися миючим засобом, краще використовувати стандартний універсальний побутовий засіб.

Не використовуйте абразивні або хімічно агресивні засоби. Не використовуйте леіαντικά ή χημικά επιθετικά προϊόντα.

RO

INSTRUCȚIUNI DE UTILIZARE:

Din cauza toleranțelor dimensionale ale ceramicii, este posibil să existe o abatere dimensională de "± 5%" între dimensiunile nominale și dimensiunile reale. Ceramica este un material foarte dur, dar nu este incasabil. Impacturile majore și obiectele grele pot deteriora suprafața.

Garanția se aplică în condiții normale de utilizare.

INSTRUCȚIUNI DE ÎNGRIJIRE:

Vă sfătuim să folosiți un burete sau o cârpă care nu zgârie cu apă cu săpun (săpun de Marsilia sau detergent translucid pentru vase).

Dacă doriți să folosiți un produs de curățare, cel mai bine este să folosiți un produs de uz casnic universal standard.

Nu folosiți produse abrazive sau agresive din punct de vedere chimic.

BR

INSTRUÇÕES DE USO:

Devido às tolerâncias dimensionais da cerâmica, pode haver um desvio dimensional de "± 5%" entre as dimensões nominais e as dimensões reais. A cerâmica é um material muito duro, mas não é inquebrável. Grandes impactos e objetos pesados podem danificar a superfície.

A garantia se aplica em condições normais de uso.

INSTRUÇÕES DE CUIDADOS:

Recomendamos o uso de uma esponja ou de um pano que não risque com água e sabão (sabão de Marselha ou detergente líquido translúcido).

Se desejar usar um produto de limpeza, é melhor usar um produto doméstico comum para todos os fins. Não use produtos abrasivos ou quimicamente agressivos.

EN

INSTRUCTIONS FOR USE:

Due to the dimensional tolerances of ceramics, there may be a dimensional deviation of "± 5%" between the nominal dimensions and the actual dimensions. Ceramic is a very hard material, but it is not unbreakable. Major impacts and heavy objects can damage the surface.

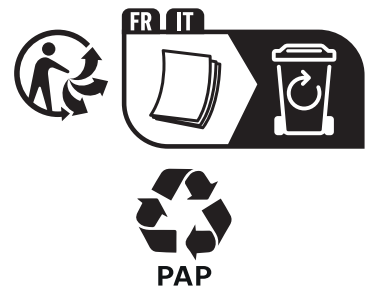
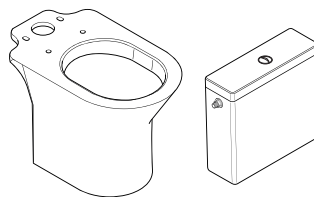
The guarantee applies under normal conditions of use.

CARE INSTRUCTIONS:

We advise you to use a sponge or a non-scratching cloth with soapy water (Marseille soap or translucent washing-up liquid).

If you wish to use a cleaning product, it's best to use a standard all-purpose household product.

Do not use abrasive or chemically aggressive products.



Garantie 5 ans / 5 años de garantía / Garantia de 5 anos / Garanzia 5 Anni / Εγγύηση 5 ετών /
Gwarancja 5-letnia / Гарантія 5 років / Garanție 5 ani / Garantia de 5 anos / 5-year guarantee

Made in China

ADEO Services - 135 rue Sadi Carnot - CS 00001. 59790 RONCHIN – FRANCE

Виробник: ТОВ "Адео Сервісез С.А.", вул. Саді Карно, CS 00001, 59790 Роншен, Франція.
Імпортер: ТОВ "Леруа Мерлен Україна", 04201 Україна, м.Київ, вул. Полярна 17А,
+380 44 498 46 00. Імпортер приймає претензії від споживачів щодо товару,
а також проводить його ремонт, технічне і гарантійне обслуговування.

Imported by Adeo South Africa (PTY) LTD T/A
Leroy Merlin,
Hosted in Leroy Merlin Fourways Store 35 Roos
Street, Witkoppen Ext 97, Sandton, 2191
Johannesburg, Gauteng, South Africa
Tel: +27 10 493 8000 Email: contact@leroymerlin.co.za

Importado e distribuído por LEROY MERLIN
COMPANHIA BRASILEIRA DE BRICOLAGEM
CNPJ: 01.438.784/0001-05
Rua Pascoal Pais, nº. 525, 6º andar cj 61 a 64,
Vila Cordeiro, São Paulo -SP. CEP: 04581-060
CALM (Central de Atendimento Leroy Merlin)
Capitais 4020-5376 Demais Regiões
0800-0205376