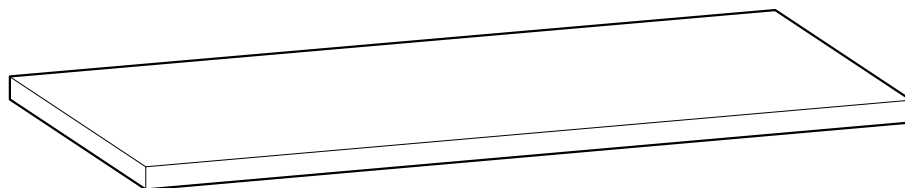
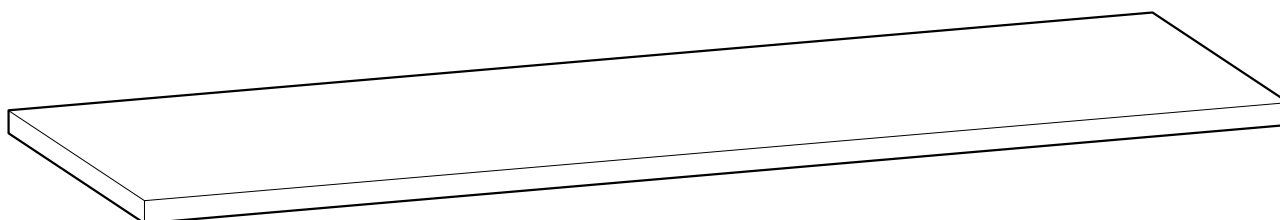




Spaceo



↑ 30	↔ 120
↘ 56	



↑ 30	↔ 180
↘ 56	

N°40-2023/03-V2

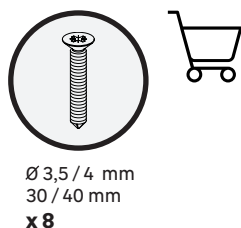
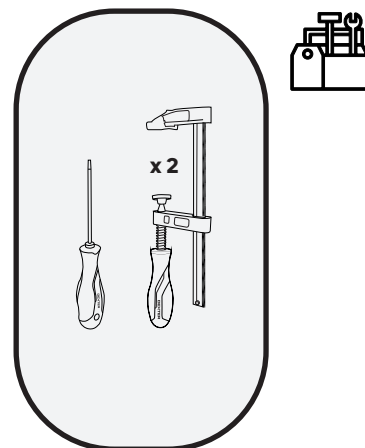
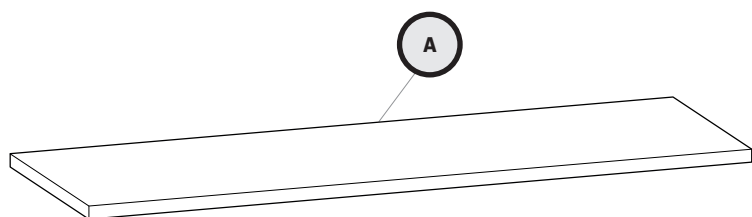
EVO'M

MADE IN ITALY



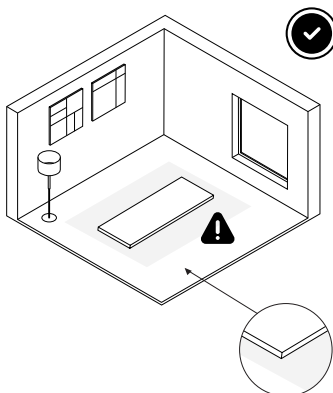
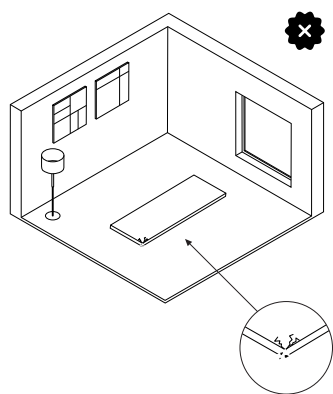
01

FR MATÉRIEL
ES Material
PT Material
IT Materiale
EL Υλικό
PL Materiał
RO Material
EN Equipment



02

FR SÉCURITÉ ET ENTRETIEN
ES Seguridad y mantenimiento
PT Segurança e manutenção
IT Sicurezza e manutenzione
EL Καθαρισμός και συντήρηση
PL Bezpieczeństwo i konserwacja
RO Siguranță și întreținere
EN Safety and maintenance



FR Protection pour montage
ES Protección para montaje
PT Proteção para montagem
IT Protezione per il montaggio
EL Προστασία για συναρμολόγηση
PL Bez listew przygotowanych
RO Protecție pentru asamblare
EN Protection for assembly

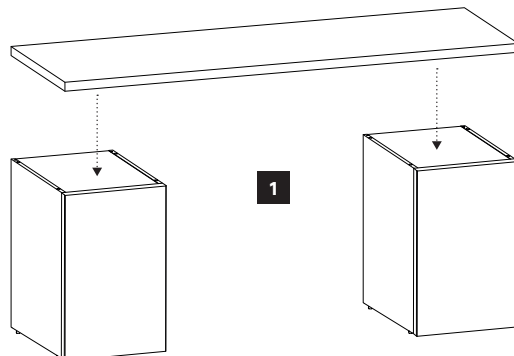


03

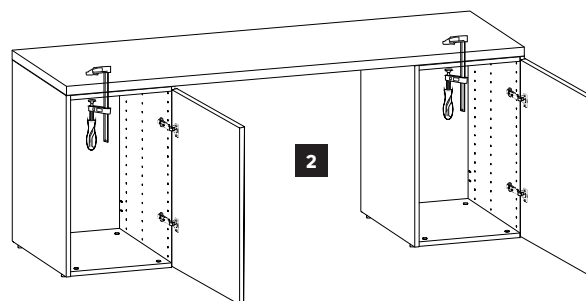
FR MONTAGE
ES Montaje
PT Montagem
IT Montaggio
EL Συναρμολόγηση
PL Montaż
RO Asamblare
EN Assembly



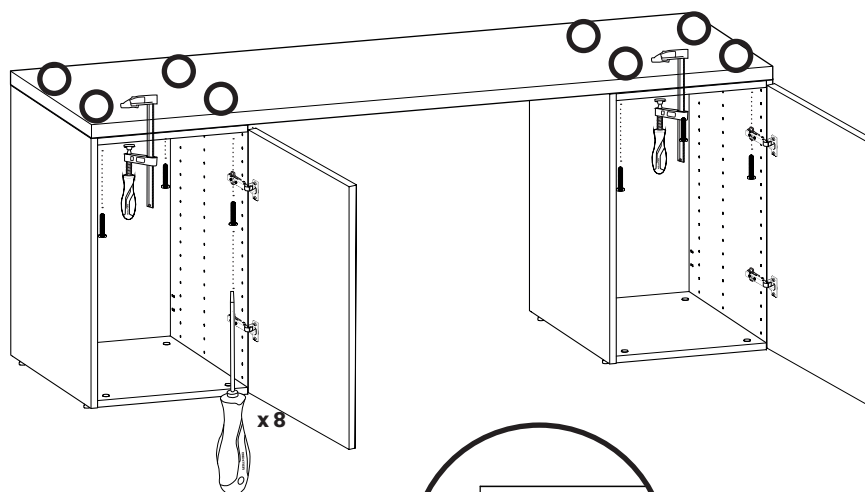
x 2



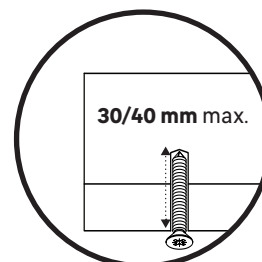
01



Ø 3,5 / 4 mm
 30 / 40 mm
 x 8



02





FR Ce meuble se recycle, s'il n'est plus utilisable, déposez-le en déchèterie. Notice à trier. Pour en savoir plus : www.quefairedemesdechets.fr



FR **Etiquette de traçabilité présente sur le produit.**
Référence à communiquer en cas de demande.

ES Si ya no puede utilizarse, este mueble se puede reciclar, depositelo en la unidad de clasificación de residuos.
PT Este móvel é reciclável. Quando deixar de ser utilizado, deposite-o num centro de reciclagem de resíduos.
IT Questo mobile può essere riciclato, portatelo in un'isola ecologica se inutilizzabile.
EL ο έπιπλο αυτό είναι ανακυκλώσιμο, εάν δεν μπορεί πλέον να χρησιμοποιηθεί τοποθετήστε το σε χώρο αποβλήτων.
PL Mebel ten poddawany jest recyklingowi, kiedy przestaje być użyteczny należy go dostarczyć do punktu zbiórki odpadów.
RO Această piesă de mobilier este reciclabilă. Dacă nu mai poate fi folosită, vă rugăm să o duceți la centrul de reciclare a deșeurilor.
EN This piece of furniture is recyclable. If it cannot be used anymore, please take it to the waste recycling centre.

ES El producto cuenta con una etiqueta de trazabilidad. En caso de reclamación, indicar esta referencia.
PT Etiqueta de reatrababilidade presente no produto. Referência a comunicar se solicitado.
IT Etichetta di tracciabilità presente sul prodotto. Codice da comunicare in caso di domanda.
EL τικέτα ιχνηλασιμότητας πάνω στο προϊόν. κωδικός αναφοράς πρέπει να αναφέρεται σε περίπτωση αιτήματος.
PL Etykieta identyfikacyjna znajduje się na produkcie. Dane referencyjne należy podać w przypadku pytań.
RO Etichetă de trasabilitate prezentă pe produs. Dacă se solicită, comunică această referință.
EN Traceability label affixed to the product. Reference to quote if requested.

15
YEAR
Guarantee*

FR **Garantie 15 ans**
ES Garantía 15 años
PT Garantia 15 anos
IT Garanzia 15 anni
EL Εγγύηση 15 ετών
PL Gwarancja 15 lata
RO Garanție 15 ani
EN 15 years warranty

Imported by Adeo South Africa (PTY) LTD T/A Leroy Merlin, Hosted in Leroy Merlin Fourways Store, 35 Roos Street, Witkoppen Ext 97, Sandton, 2191 Johannesburg, Gauteng, South Africa. Tel: +27 10 493 8000 Email: contact@leroymerlin.co.za

Adeo Services

135, rue Sadi Carnot
CS 00001
59790 Ronchin - France

