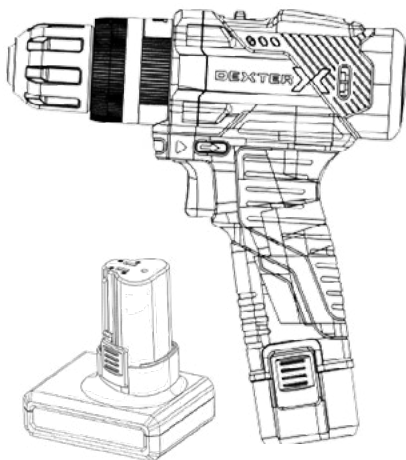
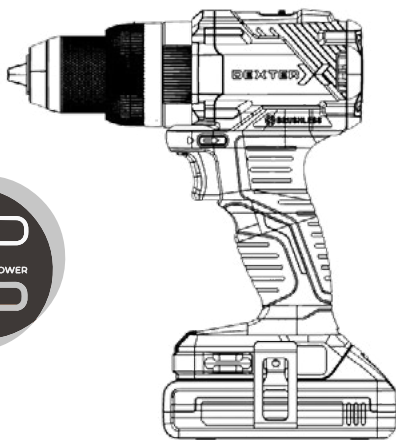


DEXTER

5
YEAR
Guarantee

CORDLESS IMPACT
DRILL + 2 batteries
+ 1 charger
12ID2-25.1A
20ID3-60BL.2A



- FR** Avertissements et consignes de sécurité spécifiques pour perceuses à percussion sans fil
- ES** Advertencias de seguridad e instrucciones para taladros percutores inalámbricos
- PT** Avisos e instruções de segurança específicos para berbequins percutores sem fio
- IT** Avvertenze e istruzioni di sicurezza specifiche per trapani a percussione a batteria
- EL** Ειδικές προειδοποιήσεις & οδηγίες ασφαλείας για κρουστικά δρέπανα μπαταρίας
- PL** Specjalne ostrzeżenia i instrukcje dotyczące bezpieczeństwa dla akumulatorowych wiertarek udarowych
- UA** Спеціальні вказівки про дотримання техніки безпеки та інструкції з експлуатації для акумуляторних дрелів
- RO** Avertismente și instrucțiuni specifice de siguranță pentru mașină de găurit cu cîocan cu acumulator
- EN** Specific safety warnings & instructions for cordless impacts drills



EAN CODE: 3276007530155 / 3276007530186

FR Instructions d'origine

ES Instrucciones originales

PT Instruções originais

IT Istruzioni originali

EL Αρχικές οδηγίες

PL Oryginalne instrukcje

UA Оригінальні інструкції

RO Instrucțiuni inițiale

EN Original instructions

UTILISATION PRÉVUE

La machine est destinée à visser et dévisser des vis ainsi qu'à percer le bois, le métal et le béton.

Les outils à commande électronique et à rotation dans le sens des aiguilles d'une montre ou dans le sens inverse conviennent également au vissage.

Les machines, outils et accessoires ne doivent pas être employés pour des utilisations supplémentaires (voir les consignes du fabricant) ou pour des travaux autres que ceux pour lesquels ils ont été conçus.

Les recommandations relatives aux forêts et aux embouts de vissage doivent être respectées.



AAVERTISSEMENT: Lire tous les avertissements de sécurité, les instructions, les illustrations et les spécifications fournis avec cet outil électrique. Ne pas suivre les instructions énumérées ci-dessous peut provoquer un choc électrique, un incendie et/ou une blessure sérieuse.

Conserver tous les avertissements et toutes les instructions pour pouvoir s'y reporter ultérieurement.

AVERTISSEMENTS DE SÉCURITÉ SPÉCIFIQUES

1/ Consignes de sécurité pour toutes les manipulations

- A. Porter des protecteurs d'oreille lors de l'utilisation de la perceuse à percussion.** L'exposition au bruit peut provoquer une perte d'audition.
- B. Sécuriser (caler) correctement l'outil avant de l'utiliser.** Cet outil produit un couple de sortie élevé et s'il n'est pas correctement sécurisé (calé) pendant son utilisation, une perte de contrôle peut se produire et provoquer des blessures.
- C. Tenir l'outil électrique par les surfaces de préhension isolées, au cours des opérations pendant lesquelles l'accessoire de coupe peut être en contact avec un câblage caché.** Un accessoire de coupe en contact avec un fil «sous tension» peut «mettre sous tension» les parties métalliques exposées de l'outil électrique et provoquer un choc électrique chez l'opérateur.

2/ Consignes de sécurité lors de l'utilisation de mèches longues

- a. Ne jamais utiliser à une vitesse supérieure à la vitesse assignée maximale du foret.** À des vitesses supérieures, le foret est susceptible de se plier s'il peut tourner librement sans être en contact avec la pièce à usiner, ce qui provoque des blessures.
- b. Toujours commencer à percer à faible vitesse et en mettant l'embout du foret en contact avec la pièce à usiner.** À des vitesses supérieures, le foret est susceptible de se plier s'il peut tourner librement sans être en contact avec la pièce à usiner, ce qui provoque des blessures.
- c. Appliquer une pression uniquement sur le foret et ne pas appliquer de pression excessive.** Les forets peuvent se plier, ce qui peut provoquer leur casse ou une perte de contrôle, et donc des blessures.

Avertissements de sécurité supplémentaires

- **Arrêter immédiatement l'outil électrique si l'accessoire se bloque. Préparez-vous à des réactions de couple élevé qui provoquent un rebond.** L'accessoire se bloque lorsqu'il se coince dans la pièce à usiner ou lorsque l'outil électrique se bloque dans la pièce à usiner ou lorsque l'outil électrique est surchargé.
- **Tenez fermement l'outil électrique.** Lors du serrage et du desserrage des vis, préparez-vous à des réactions de couple temporairement élevées.
- **Fixez la pièce à travailler.** Une pièce serrée à l'aide de dispositifs de serrage ou dans un étau est maintenue plus solidement qu'à la main.
- **Utilisez des détecteurs appropriés pour déterminer si des réseaux électriques sont cachés dans la zone de travail ou appelez votre fournisseur d'électricité local pour obtenir de l'aide.** Tout contact avec des lignes électriques peut provoquer un incendie ou une électrocution. L'endommagement d'une conduite de gaz peut entraîner une explosion. La pénétration d'une conduite d'eau entraîne des dommages matériels ou peut provoquer un choc électrique.
- **Attendez toujours que l'outil électrique soit complètement arrêté avant de le poser.** L'accessoire peut se bloquer et vous faire perdre le contrôle de l'outil électrique.
- **Tenez fermement l'outil électrique des deux mains et assurez-vous d'avoir une assise stable.** L'outil électrique peut être guidé plus fermement avec les deux mains.
- **Afin d'éviter toute mise en marche involontaire de l'appareil, déverrouillez toujours le bouton de verrouillage.** Pour ce faire, appuyez brièvement sur l'interrupteur marche/arrêt.
- **Les accessoires peuvent devenir chauds pendant leur fonctionnement. Il existe un risque de brûlure lors du changement de l'accessoire.** Utilisez des gants de protection pour retirer l'accessoire.
- **Les enfants et les personnes fragiles ne doivent pas utiliser cet outil.** Les enfants doivent être surveillés en permanence s'ils se trouvent dans la zone d'utilisation de l'outil. Il est également impératif de respecter les règles de prévention des accidents en vigueur dans votre localité.

RISQUES RÉSIDUELS

Même lorsque l'outil est utilisé conformément aux consignes, il n'est pas possible d'éliminer tous les facteurs de risques résiduels.

Les risques suivants peuvent survenir par rapport à la construction et la conception de l'outil:

- Risque d'électrocution en cas de perçage de câbles électriques – Saisissez toujours l'outil par les poignées prévues à cet effet, ne touchez pas les mèches de perçage.
- Dommages au système respiratoire – Porter des masques de protection respiratoire contenant des filtres adaptés aux matériaux travaillés. Assurer une ventilation suffisante du lieu de travail.
- Ne mangez pas, ne buvez pas et ne fumez pas dans la zone de travail.
- Dommages à l'ouïe - Portez toujours une protection auditive efficace et limitez l'exposition au bruit.
- Lésions oculaires dues à la projection de poussières et de débris - Portez toujours une protection oculaire adaptée.
- Blessures provoquées par les vibrations - Tenez l'outil par les poignées prévues à cet effet et limitez l'exposition aux vibrations. Voir aussi : «RÉDUCTION DES RISQUES».
- Blessures provoquées par la poussière - La poussière produite par l'utilisation de l'appareil peut provoquer des lésions respiratoires. Portez un masque anti-poussière adapté avec des filtres qui protègent contre les particules provenant du matériau sur lequel vous travaillez.

RÉDUCTION DES RISQUES


















AVERTISSEMENT: les émissions de vibrations et de bruit pendant l'utilisation réelle de l'outil électrique peuvent différer de la valeur totale déclarée en fonction des modes d'utilisation de l'outil, en particulier du type de pièce travaillée; Identifier les mesures de sécurité pour protéger l'opérateur qui sont basées sur une estimation de l'exposition dans les conditions réelles d'utilisation (en tenant compte de toutes les parties du cycle de fonctionnement telles que les moments où l'outil est à l'arrêt et où il fonctionne à vide, en plus du temps de déclenchement). Selon l'utilisation effective de l'outil, les valeurs vibratoires peuvent différer des valeurs totales déclarées ! Adoptez des mesures appropriées pour vous protéger contre les expositions aux vibrations ! Tenez compte de l'ensemble du processus de travail, y compris des périodes pendant lesquelles le produit fonctionne à vide ou est enclenché ! Les mesures appropriées comprennent notamment l'entretien régulier du produit et des accessoires, le maintien des mains au chaud, des pauses périodiques et une planification adéquate des processus de travail !



Cet outil peut provoquer le syndrome des vibrations main-bras s'il n'est pas utilisé de manière adéquate.

Pour contribuer à minimiser les risques d'exposition aux vibrations et au bruit :

- Utilisez toujours des burins, des forets et des lames bien aiguisés.
- Entretenez cet outil conformément à ces instructions et maintenez-le bien lubrifié (le cas échéant).
- Si l'outil doit être utilisé régulièrement, investissez dans des accessoires anti-vibrations et anti-bruit.
- Planifiez votre travail de manière à répartir sur plusieurs jours l'utilisation d'outils à fortes vibrations.

Il est recommandé de porter des protections auditives pendant l'utilisation de cette machine.»

	Lisez attentivement le manuel d'instructions
	Cet appareil est conforme aux directives européennes applicables et une évaluation de conformité à ces directives a été effectuée
	Marque unique de circulation des produits sur le marché des États Membres de l'Union Douanière
	Cet appareil est conforme aux réglementations techniques ukrainiennes applicables
	Les déchets d'équipements électriques ne doivent pas être jetés avec les ordures ménagères. Veuillez recycler si des installations prévues à cet effet existent. Renseignez-vous auprès des autorités locales ou de votre revendeur pour obtenir des conseils sur le recyclage.
	Les produits recyclables font l'objet d'une responsabilité étendue du fabricant. Respectez les consignes de tri
	Lunettes de sécurité obligatoires
	Protection auditive obligatoire
	Gants de protection obligatoires
	Masque anti-poussière obligatoire
	Cet avis de danger met en garde contre des dommages à l'appareil ou à d'autres biens, ou contre des blessures corporelles.
	Pour une utilisation à l'intérieur uniquement, ne pas exposer à la pluie.
	Pour l'UP20, si le courant du chargeur est supérieur à 3,15A, le courant vers la prise sera interrompu par le fusible. Pour le 12V, si le courant du chargeur est supérieur à 2A, le courant vers la prise sera interrompu par le fusible.
	Lisez le manuel d'instructions et respectez tous les avertissements et toutes les consignes de sécurité.
	Classe de protection II
	Utilisez et stockez la batterie à une température inférieure à 45°C
	Ne pas démonter, écraser, ou chauffer à plus de 100°C ; Ne exposez jamais la batterie à des micro-ondes ou à des pressions élevées.
	Batterie Li-Ion. Ce produit a été marqué d'un symbole relatif à la «collecte séparée» pour toutes les batteries et tous les packs de batteries. Il sera ensuite recyclé ou démantelé afin de réduire l'impact sur l'environnement. Les batteries peuvent être dangereuses pour l'environnement et la santé humaine car elles contiennent des substances dangereuses.

	Débranchez toujours l'appareil après utilisation ou avant l'entretien
	Pour réduire le risque de choc électrique, n'exposez pas l'appareil à l'eau

UP20 Universel: compatible seulement avec Sterwins UP20, Lexman UP20 et Dexter UP20

DONNÉES TECHNIQUES

MODÈLE		12ID2-25.1A	20ID3-60BL.2A
TENSION NOMINALE		12V d.c	18V d.c.(Max.20V D.C.)
VITESSE n0		0-400/0-1500/min	0-500/0-2000/min
TAUX D'IMPACT		6000-22500 bpm/min	8000-32000 bpm/min
TAILLE DU MANDRIN		Ø10mm	Ø13mm
DIAMETRE DE PERÇAGE MAXIMUM	Bois	25mm	45mm
	Métal	8mm	20mm
	Béton	6mm	18mm
POIDS		0.92kg	1.24kg
PRESSION ACOUSTIQUE Lpa		75dB(A)	79.6dB(A)
PUISSANCE ACOUSTIQUE Lwa		83dB(A)	87.6dB(A)
INCERTITUDE Kpa, Kwa		5dB(A)	5dB(A)
VIBRATION VALEUR TOTALE Perçage dans le métal ah,D		2.5m/S ²	2.5m/S ²
VIBRATION VALEUR TOTALE Perçage dans le béton ah,ID		3.49m/S ²	5.6m/S ²
INCERTITUDE K		1.5m/S ²	1.5m/S ²
PACK BATTERIE ET CHARGEUR INFORMATIONS		Numéro de modèle de pack de batterie: MLC3H-202(SJ20): 12V d.c. 2.0Ah; 24Wh; 3 Li-ion cells 12BA2-40L.1: 12V d.c.;4.0Ah;48Wh,10 Li-ion cells; INR18650-2000; Numéro de modèle du chargeur: UAOC-01 Entrée: 200-240VAC, 50-60Hz, 24W Sortie: 12.9V d.c. 1.5A	Compatible avec toutes les batteries UP20 Compatible avec tous les chargeurs UP20

AVERTISSEMENT :

L'émission de vibration et l'émission sonore pendant l'utilisation de l'outil électrique peuvent être différentes des valeurs déclarées selon les façons d'utiliser l'outil, en particulier le type de pièce à usiner;

Et il est nécessaire d'identifier les mesures de sécurité destinées à protéger l'opérateur qui sont basées sur une estimation de l'exposition dans les conditions réelles d'utilisation (en prenant en compte toutes les parties du cycle de manoeuvres, telles que les moments où l'outil est hors tension et où il fonctionne à vide, en plus du temps d'actionnement de la manette).

Note:

-La ou les valeurs totales déclarées de vibration et la ou les valeurs déclarées d'émission sonore ont été mesurées conformément à une méthode d'essai normalisée et peuvent être utilisées pour comparer des outils;

- La ou les valeurs totales déclarées de vibration et la ou les valeurs déclarées d'émission sonore peuvent aussi être utilisées dans une évaluation préliminaire de l'exposition.

- Évitez les risques liés aux vibrations.

Suggestion:

- 1) portez des gants pendant l'utilisation
- 2) limitez le temps d'utilisation et raccourcissez le temps de déclenchement

UTILISATION

AVERTISSEMENT : L'appareil doit être déconnecté du réseau électrique avant d'être mis en service

INSTALLATION DU FORET

Lorsque vous choisissez une mèche, utilisez le type de mèche adapté à votre travail. Pour une meilleure performance, utilisez toujours un foret bien aiguisé.

1. Pour ouvrir les mâchoires du mandrin, tenez son collier tout en tournant la douille dans le sens inverse des aiguilles d'une montre. Insérez le foret profondément dans le mandrin, puis centrez la mèche dans les mors du mandrin.
2. Pour fermer les mâchoires du mandrin, tenez le collier tout en tournant la douille dans le sens des aiguilles d'une montre.
3. Retirez le foret dans l'ordre inverse.

NOTE: Les mandrins des perceuses réversibles sont toujours fixés par une vis à filetage gauche. La vis doit être desserrée avant de pouvoir retirer le mandrin si nécessaire. Pour desserrer la vis, tournez-la dans le sens des aiguilles d'une montre.

REGLAGE AVANT / ARRIERE

1. Pour une rotation vers l'avant (dans le sens des aiguilles d'une montre), poussez l'interrupteur de marche avant/arrière en position gauche.
2. Pour une rotation inverse (dans le sens contraire des aiguilles d'une montre), poussez le commutateur avant/arrière en position droite. Bien que le commutateur empêche l'inversion de l'outil lorsque le moteur est en marche, laissez-le s'arrêter complètement avant d'inverser le sens de rotation.



AVERTISSEMENT: Si l'interrupteur de marche avant/arrière est en position centrale, l'outil ne peut pas être mis en marche.

SÉLECTION DU MODE IMPACT / PERÇAGE

Le commutateur impact/perçage doit être réglé en fonction du type d'action requis. L'outil dispose de deux réglages :

- Mode perçage : Pour percer le bois et le métal. Utilisez des forets standard.
- Mode percussion : Pour percer la pierre et la maçonnerie. Utilisez des forets pour maçonnerie.

INTERRUPTEUR A GACHETTE A VITESSE VARIABLE

AVERTISSEMENT : Vérifiez toujours que l'alimentation électrique est la même que celle indiquée sur la plaque signalétique de l'outil.

Cet outil est équipé d'un interrupteur à vitesse variable qui peut atteindre une vitesse plus élevée en augmentant la pression sur la gâchette.

La vitesse est commandée par la pression exercée sur la gâchette.

La fonction de vitesse variable est particulièrement utile lors du démarrage d'un forage.

Elle vous permet également de sélectionner la meilleure vitesse pour une application particulière.

Pour limiter la vitesse maximale de l'outil, tournez la molette située à l'avant de la gâchette jusqu'à ce que vous obteniez le réglage souhaité.

Tournez la molette dans le sens «+» pour augmenter la vitesse et dans le sens «-» pour la diminuer.

NOTE: Il est recommandé de n'utiliser la fonction de vitesse variable que pendant une courte période.

Ne faites pas fonctionner l'outil en continu à des vitesses variées. Cela pourrait endommager l'interrupteur.

ECLAIRAGE DE TRAVAIL LED

L'outil est équipé d'une lumière LED pour éclairer la zone de travail et améliorer la vision lorsque vous travaillez dans des zones où l'éclairage est insuffisant.

L'éclairage LED s'allume automatiquement lorsque l'interrupteur à gâchette est enfoncé.

DÉMARRAGE DU PERÇAGE

Démarrez l'outil en appuyant sur l'interrupteur à gâchette à vitesse variable. Relâchez la gâchette pour arrêter l'outil.

PERÇAGE DE TROUS

Lorsque vous tentez de percer un trou de grand diamètre, il est parfois préférable de commencer avec un foret plus petit, puis de travailler jusqu'à la taille requise. Cela permet d'éviter de surcharger la perceuse.



AVERTISSEMENT: De nombreux accidents surviennent en raison de situations imprévisibles. Veuillez noter que le perçage d'un petit trou peut entraîner le blocage de la mèche dans le trou, en particulier lors du perçage du métal.

- N'oubliez pas d'utiliser un «pic à bois» pour les trous profonds afin de permettre aux copeaux d'être éjectés du trou.
- Si la mèche s'accroche, arrêtez immédiatement pour éviter d'endommager définitivement la perceuse.
- Essayez de faire tourner la perceuse en marche arrière pour retirer la mèche.
- Maintenez la perceuse en position alignée avec le trou. Idéalement, le foret doit entrer perpendiculairement à l'ouvrage. Si l'angle est modifié pendant le forage, le foret peut se détacher et bloquer le trou, ce qui peut entraîner des blessures.
- Réduisez la pression lorsque la perceuse est sur le point de percer à travers l'élément à percer.
- Ne forcez pas la perceuse, laissez-la travailler à son propre rythme.
- Veillez à ce que le foret soit bien aiguisé.

PERÇAGE DU BOIS

Pour une performance maximale lors du perçage de trous plus importants, utilisez des tarières ou des bèches pour le perçage du bois.

- Réglez l'outil en mode de perçage.
- Commencez le perçage à une vitesse très faible pour éviter que le foret ne glisse du point de départ. Augmentez la vitesse au fur et à mesure que l'outil avance dans le bois.
- Lorsque vous percez des trous, placez un bloc de bois derrière la pièce à travailler pour éviter que des bords déchiquetés ou fendus n'apparaissent à l'arrière du trou.

PERÇAGE DE MÉTAUX

Pour des performances maximales, utilisez des mèches HSS pour le perçage de métaux.

- Réglez l'outil en mode de perçage.
- Marquez le centre du trou à l'aide d'un poinçon de centrage.
- Utilisez un lubrifiant adapté au matériau sur lequel vous travaillez.
- Commencez le perçage à une vitesse très faible pour éviter que le foret ne glisse du point de départ.
- Serrez toujours les tôles en métal. Soutenez le métal fin avec un bloc de bois pour éviter de le déformer.

PERÇAGE DU BÉTON

Pour une performance maximale, utilisez des mèches à maçonnerie à pointe en carbure de haute qualité lorsque vous percez des trous dans la brique, le carrelage, le béton, etc.

- Utilisez d'abord le mode de perçage, puis passez au mode de percussion une fois que les trous sont établis.
- Appliquez une légère pression et une vitesse moyenne pour obtenir les meilleurs résultats dans la brique.

- Appliquez une pression supplémentaire et une vitesse élevée pour les matériaux durs tels que le béton.
- Lorsque vous percez des trous dans du carrelage, testez sur une chute pour déterminer la vitesse et la pression optimales.

REMARQUE : L'inversion de la rotation pendant le perçage à percussion peut endommager la perceuse et le foret.

CONSIGNES DE SÉCURITÉ SPÉCIFIQUES À LA BATTERIE ET AU CHARGEUR

- a) Cet appareil peut être utilisé par les enfants de 8 ans et plus et les personnes ayant des capacités physiques, sensorielles ou mentales réduites ou dénuées d'expérience ou de connaissance, s'ils sont correctement surveillés ou si des instructions relatives à l'utilisation de l'appareil en toute sécurité leur ont été données et si les risques encourus ont été appréhendés.
- b) Les enfants ne doivent pas jouer avec cet appareil. Le nettoyage et l'entretien ne doivent pas être effectués par des enfants sans surveillance.
- c) Avant d'utiliser le chargeur et la batterie, lisez attentivement le mode d'emploi.
- d) Durant la procédure de charge, les spécifications du courant d'alimentation doivent correspondre à celles du chargeur.
- e) Veillez à ce qu'il n'y ait jamais d'humidité, de pluie ou d'éclaboussures qui atteignent l'endroit où la recharge est effectuée.
- f) La température ambiante ne doit pas dépasser 50°C. N'exposez jamais l'appareil à la lumière directe du soleil.
- g) Coupez l'alimentation exclusivement après que la batterie a été insérée ou retirée du boîtier.
- h) Les batteries défectueuses, endommagées ou ne tenant plus la charge doivent être mises au rebut en tant que déchets nuisibles. Déposez-les dans un point de collecte spécifique. Ne nuisez jamais à notre environnement. Ne jetez pas les batteries usagées avec les ordures ménagères, dans un feu ou dans l'eau.
- i) Si le câble d'alimentation est endommagé, il doit être remplacé exclusivement par le fournisseur ou par son atelier de réparation. Faites effectuer toutes les réparations exclusivement par des spécialistes agréés.
- j) Utilisez exclusivement des batteries produites par le fabricant d'origine.
- k) Veillez à ce que la surface du chargeur soit toujours exempte de poussières et de saletés.
- l) Insérez la batterie dans le chargeur. Respectez les indications fournies concernant la polarité.
- m) Retirez toujours la batterie avant d'effectuer une manipulation sur la machine.
- n) Lorsque la batterie est enlevée de la perceuse, couvrez ses bornes de contact pour éviter un court-circuit (avec d'autres accessoires).
- o) Ne jetez pas les batteries Li-ion dans de l'eau ni dans un feu, car cela peut provoquer une explosion !
- p) Protégez la batterie des chocs. Ne l'ouvrez en aucun cas.
- q) Veillez à ce que les batteries ne subissent jamais de décharge complète et rechargez-les régulièrement lors des périodes de non utilisation prolongées.
- r) Ne rechargez pas des piles non rechargeables, car elles risquent de surchauffer et de se fissurer.



RISQUES RÉSIDUELS: Il est impossible d'éliminer tous les facteurs de risques résiduels, même si les instructions d'utilisation de l'outil sont respectées. Les dangers suivants peuvent exister du fait de la construction et de la conception de l'outil :

1. Lésions touchant les poumons si aucun masque anti-poussière efficace n'est porté.
2. Perte d'acuité auditive si une protection auditive efficace n'est pas portée.
3. Problèmes de santé dus aux émissions vibratoires si l'outil électrique est utilisé pendant des durées longues ou s'il n'est pas correctement géré et entretenu.



AVERTISSEMENT: Ce produit génère un champ électromagnétique quand il est en marche. Dans certaines circonstances, ce champ peut interférer avec des implants médicaux actifs ou passifs ! Pour réduire le risque de blessures graves ou mortelles, nous recommandons que les personnes portant des implants médicaux consultent leur médecin et le fabricant de leur implant médical avant d'utiliser cet outil.

ENTRETIEN

AVERTISSEMENT: Ne laissez pas les liquides de frein, l'essence, les produits à base de pétrole, les huiles pénétrantes, etc. entrer en contact avec les pièces en plastique de l'outil. Ils contiennent des produits chimiques qui peuvent endommager, affaiblir ou détruire le boîtier, compromettant ainsi l'intégrité de la double isolation

AVERTISSEMENT: Débranchez toujours l'appareil avant d'effectuer toute opération de réglage ou d'entretien.

Si le cordon d'alimentation est endommagé, il doit être remplacé par le fabricant ou son agent de service afin d'éviter tout risque. Débranchez immédiatement l'appareil si le cordon d'alimentation est endommagé.

Veillez à ne pas exposer cet outil à la pluie. Si les charbons doivent être remplacés, faites les remplacer par un réparateur qualifié (remplacez toujours les deux charbons en même temps). Votre outil électrique ne nécessite aucune lubrification ou entretien supplémentaire. Ne jamais utiliser d'eau ou de produits chimiques pour nettoyer l'outil. Nettoyez-le avec un chiffon sec. Rangez toujours votre outil électrique dans un endroit sec.

Veillez à ce que les fentes d'aération du moteur restent propres. Veillez à ce que toutes les commandes soient exemptes de poussière. Il peut arriver que vous aperceviez des étincelles par les fentes d'aération.

Ce phénomène est normal et n'endommage pas votre outil électrique. La plage de température ambiante pour l'utilisation de cet outil est comprise entre 0°C et 40°C.

L'humidité relative de la zone de travail ne doit pas dépasser 80 % sans exposition directe à la pluie et sans une teneur excessive en poussière de l'air. Votre outil électrique contient des pièces qui peuvent être réparées par l'utilisateur.

Veillez vous référer à la liste des pièces détachées du manuel.

A. INSPECTION DES VIS DE MONTAGE

Inspectez régulièrement toutes les vis de montage et assurez-vous qu'elles sont correctement serrées.

Si l'une des vis est desserrée, resserrez-la immédiatement. Le non-respect de cette consigne peut entraîner des blessures graves.

B. ENTRETIEN DU MOTEUR

Le bobinage de l'unité motrice est le «cœur» même de l'outil électrique. Il faut veiller à ce que le bobinage ne soit pas endommagé et/ou mouillé par de l'huile ou de l'eau.

C. INSPECTION DES DE CHARBONS MOTEUR (pour le modèle à balais uniquement)

Le moteur utilise des balais de charbon qui sont des pièces consommables. Étant donné qu'une usure excessive des charbons entraîne des problèmes de moteur, remplacez le balai de charbon par une pièce identique lorsqu'il est usé jusqu'à la limite ou près de la limite. En outre, gardez toujours les balais de charbon propres et veillez à ce qu'ils glissent librement dans le porte-balai.

DÉPANNAGE

PROBLÈME	CAUSE POSSIBLE	SOLUTION
LE PRODUIT NE DÉMARRE PAS	Non connecté à l'alimentation électrique	Connectez à l'alimentation électrique
	Autre défaut électrique du produit	Faites contrôler par un électricien spécialisé
	La batterie est faible	Besoin de charger la batterie avant d'utiliser l'appareil
LA MACHINE ARRÊTE DE FONCTIONNER APRÈS AVOIR TOURNÉ LENTEMENT	Les aérations sont bloqués	Nettoyer les aérations
	La batterie est faible	Besoin de charger la batterie avant d'utiliser l'appareil

PROBLÈME	CAUSE POSSIBLE	SOLUTION
VIBRATION INHABITUELLE PENDANT L'UTILISATION	Le foret n'est pas bien montée	Démontez et remontez le foret en suivant scrupuleusement les instructions
ÉTINCELLES VISIBLES À TRAVERS LES ÉVÉNEMENTS D'AÉRATION DU BOÎTIER	Une petite quantité d'étincelles peut être visible à travers les événements du boîtier	Ceci est normal et n'indique pas un problème
RÉSULTAT INSATISFAISANT	La mèche de la perceuse est usé ou n'est pas adapté au matériau à percer	Remplacez par un nouveau foret ou vérifiez la compatibilité entre le foret et le matériau à percer

CONDITION DE STOCKAGE ET DE TRANSPORT

STOCKAGE

Ce produit :

- Doit être stocké dans un endroit sec
- Doit être stocké à l'écart des sources de températures élevées et à l'abri de la lumière du soleil
- Doit éviter les changements brusques de température pendant le stockage
- Doit être stocké sans emballage non autorisé
- Doit être stocké dans l'emballage du fabricant dans des entrepôts à une température ambiante de +0 à +40°C. L'humidité ne doit pas dépasser 80 %.

TRANSPORT

Ce produit :

- Doit être transporté dans des véhicules fermés conformément aux règles de transport de marchandises en vigueur sur ce type de transport.
- Pendant les opérations de transport et de manutention, l'emballage avec le produit ne doit pas être soumis à des chocs violents et aux effets des précipitations.
- Lors du déchargement / chargement, il est interdit d'utiliser tout type d'équipement fonctionnant sur le principe du serrage de l'emballage.
- Doit être transporté à une température ambiante comprise entre -20°C et +50°C. L'humidité relative de l'air ne doit pas dépasser 90 %.
- Après avoir transporté l'appareil dans des conditions hivernales, il est nécessaire de le maintenir à température ambiante pendant au moins 2 heures jusqu'à ce que l'humidité soit complètement séchée.

PROTÉGER NOTRE ENVIRONNEMENT

ATTENTION! Ce produit a été marqué d'un symbole relatif à l'élimination des déchets électriques et électroniques.

Ce signifie que ce produit ne doit pas être jeté avec les ordures ménagères mais qu'il doit être remis à un système de collecte conforme à la directive européenne DEEE. Contactez les autorités locales ou les revendeurs pour obtenir des conseils sur le recyclage. Il sera ensuite recyclé ou démonté afin de réduire l'impact sur l'environnement. Les appareils électriques et électroniques peuvent être dangereux pour l'environnement et la santé humaine car ils contiennent des substances dangereuses.

GARANTIE

Les produits Dexter & UP20 sont conçus selon les normes de qualité les plus élevées en matière de bricolage.

Nous proposons une garantie de 60 mois sur le produit DEXTER (outil), et une garantie de 36 mois sur les produits UP20 (chargeur et batterie) à partir de la date d'achat.

Cette garantie s'applique à tous les défauts de matériel et de fabrication qui peuvent survenir.

Aucune autre réclamation n'est possible, de quelque nature que ce soit, directe ou indirecte, relative aux personnes et/ou aux matériaux.

Les produits Dexter ne sont pas destinés à un usage professionnel.

En cas de problème ou de défaut, vous devez toujours commencer par consulter votre revendeur Dexter.

Dans la plupart des cas, le revendeur Dexter sera en mesure de résoudre le problème ou de corriger le défaut.

Les réparations ou le remplacement de pièces ne prolongent pas la période de garantie initiale.

Les défauts résultant d'une utilisation ou d'une usure inappropriée ne sont pas couverts par la garantie.

Cela concerne, entre autres, les interrupteurs, les interrupteurs de protection et les moteurs en cas d'usure.

Votre demande de garantie ne peut être traitée que si :

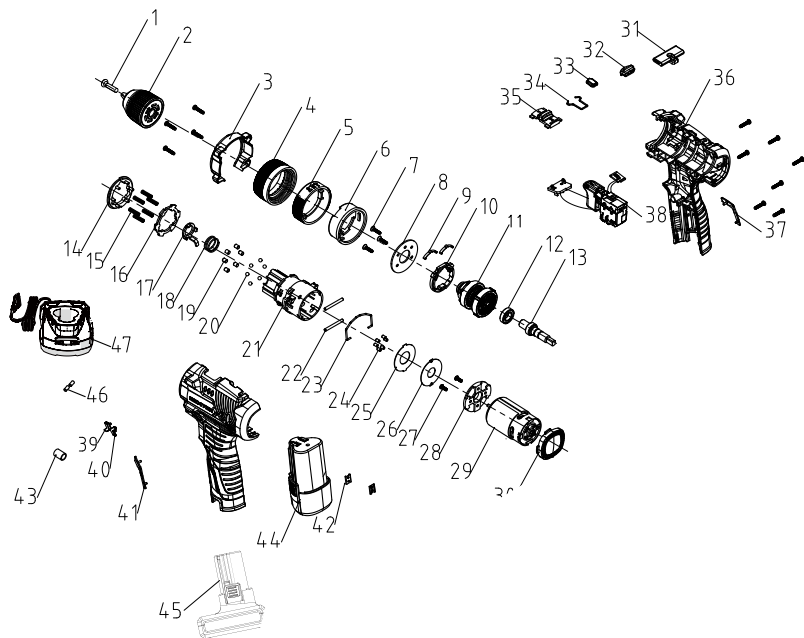
- La preuve de la date d'achat peut être apportée sous la forme d'un ticket de caisse
- Aucune réparation et/ou aucun remplacement n'a été effectué par des tiers
- Le problème n'est pas dû à l'usure normale
- L'outil n'a pas été utilisé de manière inappropriée (surcharge de la machine ou montage d'accessoires non homologués)
- Les travaux d'entretien et de réparation nécessaires ont été effectués correctement
- Il n'y a pas eu de forçage, de manipulation incorrecte, d'utilisation non autorisée ou d'accident
- Il n'y a pas de dégâts provoqués par des facteurs externes ou des corps étrangers tels que le sable ou les pierres
- Aucun dommage n'a été causé par le non-respect des consignes de sécurité et du mode d'emploi
- Il n'y a pas de cas de force majeure de notre part
- Aucune pièce incorrecte n'a été utilisée, aucune pièce non fabriquée par Dexter, alors qu'elles s'avèrent être la cause de la dégradation
- L'outil / la batterie / le chargeur n'ont pas été dans un environnement humide (rosée, pluie, immersion dans l'eau,...)
- Une description de la réclamation est jointe.

Les dispositions relatives à la garantie s'appliquent conjointement avec nos conditions de vente et de livraison.

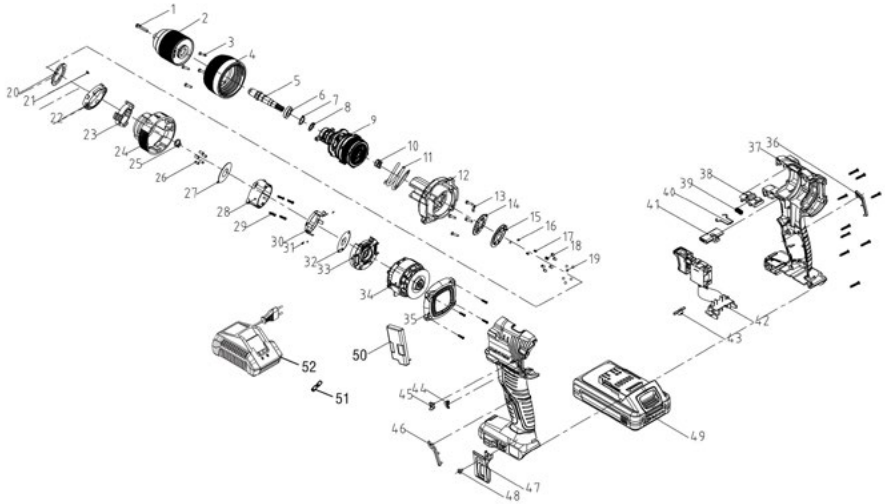
Les outils défectueux devant être renvoyés à Dexter par l'intermédiaire d'un revendeur Dexter seront récupérés par Dexter à condition que le produit soit correctement emballé.

Si les produits défectueux sont envoyés directement à Dexter par le consommateur, Dexter ne pourra traiter ces produits que si le consommateur paie les frais d'expédition.

Les produits livrés dans un mauvais emballage ne seront pas acceptés par Dexter.



n°	Description	n°	Description	n°	Description	n°	Description
1	Vis M5X22 type T	15	(No.21) Ressort de couple	29	Moteur	43	Anneau magnétique 9X5.2X12
2	Mandrin	16	Joint pour manchon de couple	30	Couvercle arrière	44	Bloc-batterie en tube
3	Tête	17	Bloc	31	Tige de poussée	45	Gaine thermorétractable
4	Douille de serrage	18	Ressort de rappel (Boîte de vitesses No. 40)	32	Plaque plastique transparent	46	Bloc-batterie en L
5	Bague de réglage	19	Goupille ronde	33	Témoin d'alimentation	47	Chargeur
6	Bague intérieure de réglage	20	Bille en acier	34	No. 10 Fil d'acier élastique		
7	Vis ST3*14 (type T)	21	Boîtier de boîte de vitesses (avec inserts) + douille	35	Bouton de réglage de la vitesse		
8	Plaque de recouvrement	22	Goupille latérale de la bague intérieure	36	Boîtier		
9	No 12 Diapason	23	Fil d'acier de la boîte de vitesses -7	37	Partie décorative droite		
10	Plaque de pressage	24	Goupille de blocage auto	38	Ensemble interrupteur		
11	No. 30 ensemble métallurgie poudre	25	Joint	39	Flèche gauche		
12	Roulement à billes à gorge profonde	26	Grand joint	40	Flèche droite		
13	Arbre de sortie	27	Vis mécanique M3X6	41	Partie décorative gauche		
14	Filet intérieur	28	Capuchon d'extrémité du moteur	42	Carte métallique		



n°	Description	n°	Description	n°	Description	n°	Description
1	Vis type M6X24T	16	Bille d'acier	31	Goupille latérale de la bague intérieure	46	Partie décorative gauche
2	Mandrin	17	Ressort sonore	32	Grand joint	47	Crochet de courroie No3
3	Vis ST3*14(Type T)	18	Rouleau à aiguilles de couple	33	Capuchon d'extrémité du moteur	48	Vis M4X8
4	Douille de couple	19	Bille d'acier	34	Assemblage du moteur et de la carte électronique	49	Bloc de batterie
5	Arbre de sortie	20	Joint pour la douille de couple	35	Couvercle arrière	50	Ensemble plaque de protection et support
6	Roulement à billes	21	Vis 2. 5*8 type T	36	Pièce décorative droite	51	Tube thermorétractable
7	Bille en acier	22	Anneau à bascule	37	Boîtier	52	Chargeur
8	Petit joint	23	Filet intérieur	38	Bouton de réglage de la vitesse		
9	No.62 ensemble métallurgie poudre	24	Anneau indicateur	39	Ressort pour bouton de réglage de la vitesse		
10	Ressort d'impact	25	Circlip	40	Fil d'acier élastique No.7		
11	(No.9) ressort de couple $\Phi 2.7\text{mm}$	26	Goupille autobloquante	41	Poussoir		
12	Boîtier frontal pour la boîte de vitesses. Roue dentée mobile intégrée.	27	Joint	42	Ensemble d'interrupteur		
13	No 11 Diapason	28	Coquille arrière pour boîte de vitesses	43	Plaque plastique transparent		
14	Joint sonore	29	Vis ST2. 8*12(type T)	44	Flèche gauche		
15	Plaque de recouvrement	30	Support de bascule	45	Flèche droite		

USO PREVISTO

Esta herramienta ha sido diseñada para atornillar y desatornillar tornillos y para perforar madera, metal y hormigón.

Las herramientas con control electrónico y rotación en sentido horario o antihorario también son adecuadas para atornillar.

Las máquinas, herramientas y accesorios no deben ser utilizados para fines distintos (véase instrucciones del fabricante) o para trabajos distintos de aquellos para los que han sido diseñados.

Deben respetarse las recomendaciones sobre las brocas y las puntas de atornillar.



ADVERTENCIA: Lea todas las advertencias de seguridad, instrucciones, ilustraciones y especificaciones proporcionadas con esta herramienta eléctrica. El incumplimiento de las advertencias e instrucciones puede provocar una descarga eléctrica, un incendio y/o lesiones graves.

Guarde todas las advertencias e instrucciones para futuras consultas.

ADVERTENCIAS DE SEGURIDAD ESPECÍFICAS

1/ Instrucciones de seguridad para todas las operaciones

- A. Utilice protección auditiva al perforar con percusión.** La exposición al ruido puede provocar pérdida de audición.
- B. Coloque la herramienta correctamente antes de utilizarla.** Esta herramienta produce un alto par de fuerzas y, si no se sujeta correctamente durante el funcionamiento, puede producirse una pérdida de control que puede provocar lesiones personales.
- C. Sujete la herramienta por las superficies de agarre aislantes cuando lleve a cabo trabajos en los que el accesorio de corte pueda entrar en contacto con cables ocultos.** El contacto del accesorio de corte con un cable con tensión puede poner bajo tensión las partes metálicas expuestas de la herramienta eléctrica y provocar una descarga eléctrica al usuario.

2/ Instrucciones de seguridad al utilizar brocas largas

- A. No trabaje nunca a una velocidad superior a la velocidad nominal máxima de la broca.** A mayor velocidad, existe el riesgo de que la broca se doble si gira libremente sin tocar la pieza, lo que puede provocar lesiones.
- B. Empiece siempre a taladrar a baja velocidad y con la punta de la broca en contacto con la pieza.** A mayor velocidad, existe el riesgo de que la broca se doble si gira libremente sin tocar la pieza, lo que puede provocar lesiones.
- C. Aplique solamente presión en línea directa con la broca y no aplique una presión excesiva.** Las brocas pueden doblarse y provocar roturas o pérdidas de control, lo que puede provocar lesiones.

Advertencias de seguridad adicionales

- **Desconecte inmediatamente la herramienta eléctrica si el accesorio se bloquea. Hay que estar preparado para las reacciones de par de fuerzas elevadas que provocan un retroceso.** El accesorio se bloquea cuando se atasca en la pieza de trabajo o cuando se bloquea sobrecarga.
- **Sujete firmemente la herramienta eléctrica.** Al apretar y aflojar tornillos hay que estar preparado para reacciones de par de fuerzas temporalmente elevadas.
- **Fije la pieza de trabajo.** Una pieza de trabajo sujeta con dispositivos de sujeción o en un tornillo de banco está más sujeta que a mano.
- **Utilice los detectores apropiados para determinar si existen cables de servicio escondidos en la zona de trabajo o contacte con su proveedor local de electricidad para solicitar ayuda.** El contacto con líneas eléctricas puede provocar incendios o descargas eléctricas. Dañar un conducto de gas puede llegar a provocar una explosión. La perforación de una tubería de agua puede causar daños materiales o descargas eléctricas.
- **Espere siempre a que la herramienta se haya detenido por completo antes de depositarla en una superficie.** El accesorio puede bloquearse y hacerle perder el control de la herramienta eléctrica.
- **Sujete firmemente la herramienta eléctrica con las dos manos y asegúrese de tener una base estable.** La herramienta eléctrica se puede dirigir de forma más segura con las dos manos.
- **Para evitar que el aparato se encienda involuntariamente, desbloquee siempre el botón de bloqueo.** Para ello, pulse brevemente el interruptor de encendido/apagado.
- **Los accesorios pueden calentarse durante el funcionamiento. Existe riesgo de quemaduras al cambiar el accesorio.** Utilice guantes de protección para retirar el accesorio.

- **Los niños y las personas débiles no deben utilizar esta herramienta.** Los niños deben estar supervisados en todo momento si se encuentran en la zona en la que se utiliza la herramienta. También es imprescindible respetar las normas de prevención de accidentes vigentes en su localidad.

RIESGOS RESIDUALES

Aunque la herramienta se utilice siguiendo las instrucciones, no se pueden eliminar todos los factores de riesgo residuales.

Pueden surgir los siguientes riesgos en relación con la construcción y el diseño de la herramienta:

- Riesgo de electrocución al perforar cables eléctricos - Sujete siempre la herramienta por las empuñaduras y no toque las brocas.
- Daños en el sistema respiratorio - Utilice máscaras de protección respiratoria con filtros adaptados a los materiales con los que se trabaja. Garantice una ventilación adecuada en el lugar de trabajo.
- No coma, no beba ni fume en la zona de trabajo.
- Daños en el oído - Utilice siempre una protección auditiva eficaz y reduzca la exposición al ruido.
- Daños oculares causados por partículas de polvo y residuos - Utilice siempre protección ocular adecuada.
- Lesiones causadas por las vibraciones - Sujete la herramienta por las empuñaduras previstas y reduzca la exposición a las vibraciones. Véase también: «REDUCCIÓN DE RIESGOS».
- Lesiones causadas por el polvo - El polvo producido por el funcionamiento de este aparato puede provocar lesiones respiratorias. Utilice una mascarilla antipolvo apropiada, con filtros que protejan contra las partículas del material con el que se trabaja.

REDUCCIÓN DE RIESGOS



ADVERTENCIA: las emisiones de vibraciones y de ruidos durante el uso real de la herramienta eléctrica pueden diferir de los valores declarados en función del modo de utilización de la herramienta, en particular del tipo de pieza con la que se trabaja; Identificar las medidas de seguridad para proteger al usuario que se basan en una estimación de la exposición en condiciones reales de uso (teniendo en cuenta todas las partes del ciclo de funcionamiento, como el tiempo en el que la herramienta está apagada y cuando funciona al ralentí, además del tiempo de activación). Dependiendo del uso real de la herramienta, los valores de vibración pueden ser diferentes de los valores totales declarado. Adopte las medidas apropiadas para protegerse de la exposición a las vibraciones. Tenga en cuenta todo el proceso de trabajo, incluidos los períodos en los que la máquina está funcionando en vacío o encendida. Entre las medidas adecuadas se incluyen el mantenimiento regular del producto y de los accesorios, mantener las manos calientes, realizar pausas regulares y planificar adecuadamente los procesos de trabajo !

Esta herramienta puede provocar el síndrome de vibración mano-brazo si no se utiliza correctamente.

Para contribuir a minimizar el riesgo de exposición a vibraciones y al ruido :



- Utilice siempre cinces, brocas y cuchillas bien afiladas.
- Mantenga esta herramienta de acuerdo con estas instrucciones y manténgala bien lubricada (cuando proceda).
- Si la herramienta se va a utilizar con regularidad, se recomienda invertir en accesorios antivibratorios y antirruído.
- Planifique el trabajo para distribuir el uso de herramientas de alta vibración en varios días.

Se recomienda llevar protección auditiva cuando se utilice esta máquina.»

DESCRIPTION DES SYMBOLES

ES

	Lea atentamente el manual de instrucciones
	Este aparato cumple con las directivas europeas aplicables y ha sido evaluado para determinar el cumplimiento de dichas directivas
	Marca única de circulación de los productos en el mercado de los Estados miembros de la Unión aduanera
	Este aparato cumple con la normativa técnica ucraniana aplicable
	Los residuos de aparatos eléctricos no deben eliminarse con los residuos domésticos. Por favor, recicle en las instalaciones de reciclaje existentes. Póngase en contacto con las autoridades locales o con su distribuidor para que le asesoren sobre el reciclaje.
	Los productos reciclables están sujetos a la responsabilidad ampliada del fabricante. Respete las instrucciones de clasificación
	Gafas de seguridad obligatorias
	Protección auditiva obligatoria
	Guantos de protección obligatorios
	Mascarilla antipolvo obligatoria
	Esta advertencia de peligro alerta de daños en el aparato, en otros bienes o de lesiones personales.
	Sólo para uso en interiores, no exponer a la lluvia.
	Para el modelo UP20, si la corriente del cargador es superior a 3,15 A, la corriente que llega al enchufe será cortada por el fusible. Para el modelo 12 V, si la corriente del cargador es superior a 2 A, la corriente que llega al enchufe será cortada por el fusible.
	Lea el manual de instrucciones y respete todas las advertencias e instrucciones de seguridad.
	Clase de protección II
	Utilice y almacene la batería a una temperatura inferior a 45 °C
	No desmontar, aplastar ni calentar a más de 100 °C; No exponga nunca la batería a microondas ni a altas presiones.
	Batería de iones de litio (Li-Ion). Este producto está marcado con un símbolo de «recogida selectiva» para todas las pilas y baterías. Después se reciclará o se desmontará para reducir el impacto medioambiental. Las baterías pueden ser peligrosas para el medioambiente y la salud humana ya que contienen sustancias peligrosas.

	Desenchufe siempre el aparato después de utilizarlo o antes de realizar el mantenimiento
	Para reducir el riesgo de descarga eléctrica, no exponga el aparato al agua.

UP20 Universal: compatible solo con Sterwins UP20, Lexman UP20 y Dexter UP20

DATOS TÉCNICOS

MODELO		12ID2-25.1A	20ID3-60BL.2A
TENSIÓN NOMINAL		12V d.c	18V d.c.(Max.20V D.C.)
VELOCIDAD n0		0-400/0-1500/min	0-500/0-2000/min
ÍNDICE DE IMPACTO		6000-22500 bpm/min	8000-32000 bpm/min
CAPACIDAD DEL MANDRIL		Ø10mm	Ø13mm
DIÁMETRO MÁXIMO DE PERFORACIÓN	Madera	25mm	45mm
	Metal	8mm	20mm
	Hormigón	6mm	18mm
PESO		0.92kg	1.24kg
PRESIÓN SONORA Lpa		75dB(A)	79.6dB(A)
POTENCIA SONORA Lwa		83dB(A)	87.6dB(A)
INCERTIDUMBRE Kpa, Kwa		5dB(A)	5dB(A)
VALOR TOTAL DE LAS VIBRACIONES Taladro en metal ah,D		2.5m/S ²	2.5m/S ²
VALOR TOTAL DE LAS VIBRACIONES Perforación en hormigón ah,ID		3.49m/S ²	5.6m/S ²
INCERTIDUMBRE K		1.5m/S ²	1.5m/S ²
BATERÍA Y CARGADOR INFORMACIÓN		<p>Nº de modelo de la batería: MLC3H-202(SJ20): 12V d.c. 2.0Ah; 24Wh; 3 Li-ion cells 12BA2-40L.1: 12V d.c.;4.0Ah;48Wh,10 Li-ion cells; INR18650-2000;</p> <p>Nº de modelo del cargador: UAOC-01 Entrada: 200-240VAC, 50-60Hz, 24W Salida: 12.9V d.c. 1.5A</p>	<p>Compatible con todas las baterías UP20</p> <p>Compatible con todos los cargadores UP20</p>



ADVERTENCIA:

Las emisiones de vibraciones y de ruidos durante el uso real de la herramienta eléctrica pueden diferir de los valores declarados en función del modo de utilización de la herramienta, en particular del tipo de pieza con la que se trabaja;

El valor de las emisiones debe permitir identificar las medidas de seguridad para proteger al usuario que se basan en una estimación de la exposición en condiciones reales de uso (teniendo en cuenta todas las partes del ciclo de funcionamiento, como el tiempo en el que la herramienta está apagada y cuando funciona al ralentí, además del tiempo de activación).

Nota:

- El valor de vibración total declarado y el valor de emisión de ruido declarado se han medido de acuerdo con un método de ensayo estándar y pueden utilizarse para comparar una herramienta con otra.
- El valor de vibración total declarado y el valor de emisión de ruido declarados también pueden utilizarse en una evaluación preliminar de la exposición.
- Evite los riesgos asociados a las vibraciones.

Sugerencia:

- 1) utilice guantes durante su utilización
- 2) limite el tiempo de uso y reduzca el tiempo de activación

UTILIZACIÓN

ADVERTENCIA: El aparato debe estar desconectado de la red eléctrica antes de su puesta en funcionamiento

INSTALACIÓN DE LA BROCA

Cuando elija una broca, utilice el tipo adecuado para su trabajo. Para un mejor rendimiento, utilice siempre una broca bien afilada.

1. Para abrir las mordazas del mandril, sujete el mandril y gire el manguito en el sentido contrario a las agujas del reloj. Introduzca la broca a tope en el mandril, y después céntrala entre las mordazas del mandril.
2. Para cerrar las mordazas del portabrocas, sujete el collarín mientras gira el manguito en el sentido de las agujas del reloj.
3. Retire la broca siguiendo los mismos pasos en orden inverso.

NOTA: Los mandriles reversibles de los taladros siempre están fijados con un tornillo con rosca a la izquierda. En caso de que sea necesario, el tornillo debe aflojarse antes de poder retirar el mandril. Para aflojar el tornillo, gírelo en el sentido de las agujas del reloj.

AJUSTE AVANCE / RETROCESO

1. Para girar hacia delante (en el sentido de las agujas del reloj), pulse el interruptor de avance / retroceso hacia la izquierda.
2. Para invertir el giro (en sentido contrario a las agujas del reloj), pulse el botón de avance/retroceso hacia la derecha. Aunque el interruptor impide que la herramienta invierta el sentido de giro cuando el motor está en funcionamiento, deje que se detenga por completo antes de invertir el sentido de giro.



ADVERTENCIA: Si el interruptor de avance/retroceso está en la posición central, la herramienta no puede encenderse.

SELECCIÓN DEL MODO IMPACTO / PERFORACIÓN

El interruptor de impacto/perforación debe ajustarse en función del tipo de acción requerida. La herramienta cuenta con dos opciones de ajuste:

- Modo perforación: Para perforar madera y metal. Utilice brocas estándar.
- Modo percusión (impacto): Para perforar piedra y mampostería. Utilice brocas para mampostería.

INTERRUPTOR DE GATILLO DE VELOCIDAD VARIABLE

ADVERTENCIA: Compruebe siempre que la fuente de alimentación coincide con la indicada en la placa de características de la herramienta.

Esta herramienta está equipada con un interruptor de velocidad variable que se puede ajustar a una mayor velocidad aumentando la presión sobre el gatillo.

La velocidad se controla mediante la presión ejercida sobre el gatillo.

La función de velocidad variable es especialmente útil cuando se empieza a perforar.

También permite seleccionar la velocidad más adecuada para una aplicación concreta.

Para limitar la velocidad máxima de la herramienta, gire el selector situado en la parte delantera del gatillo hasta alcanzar el ajuste deseado.

Gire el selector en sentido «+» para aumentar la velocidad y en el sentido «-» para disminuirla.

NOTA: Se recomienda utilizar la función de velocidad variable solamente durante un breve período de tiempo.

No haga funcionar la herramienta de forma continua a velocidades variables. Esto podría dañar el interruptor.

ILUMINACIÓN LED DE TRABAJO

La herramienta está equipada con una luz LED para iluminar el área de trabajo y mejorar la visión cuando se trabaja en zonas con escasa iluminación.

La luz LED se enciende automáticamente mientras el interruptor de gatillo está presionado

EMPEZAR A PERFORAR

Arranque la herramienta pulsando el interruptor con gatillo de velocidad variable. Suelte el gatillo para detener la herramienta.

PERFORACIÓN DE AGUJEROS

Quando se trata de perforar un agujero de gran diámetro, suele ser mejor empezar con una broca más pequeña e ir aumentando el tamaño hasta llegar a la medida requerida. De este modo se evita sobrecargar el taladro.



ADVERTENCIA: Muchos accidentes ocurren en situaciones imprevisibles. Recuerde que al perforar un agujero pequeño, la broca puede atascarse en el agujero, sobre todo cuando se perfora metal.

- Recuerde utilizar un “pájaro carpintero” en los agujeros profundos para permitir eliminar las virutas del agujero.

- Si la broca se atasca, apague inmediatamente el taladro para evitar daños permanentes.

- Intente hacer girar el taladro en sentido inverso para extraer la broca.

- Mantenga el taladro alineado con el agujero. Lo ideal es que la broca entre perpendicular a la pieza. Si se cambia el ángulo durante la perforación, la broca puede soltarse y bloquear el agujero, lo que podría provocar lesiones.

- Reduzca la presión cuando la broca esté a punto de perforar el elemento a perforar.

- No fuerce el taladro, déjelo funcionar a su propio ritmo.

- Veillez à ce que le foret soit bien aiguisé.

PERFORAR MADERA

Para obtener el máximo rendimiento al perforar agujeros más grandes, utilice brocas de barrena o brocas de pala para perforar madera.

- Ponga la herramienta en el modo de perforación.

- Empezar a perforar a una velocidad muy baja para evitar que la broca se desplace del punto de partida.

Aumente la velocidad a medida que penetra en la madera.

- Cuando taladre a través de agujeros, coloque un bloque de madera detrás de la pieza de trabajo para evitar bordes rasgados o astillados en la parte posterior del agujero.

PERFORACIÓN DE METAL

Para obtener el máximo rendimiento, utilice brocas HSS para perforar metal.

- Ponga la herramienta en el modo de perforación.

- Marque el centro del agujero con un punzón.

- Utilice un lubricante adecuado para el material que está trabajando.

- Empezar a perforar a una velocidad muy baja para evitar que la broca se desplace del punto de partida.

- Sujete siempre las chapas metálicas. Sostenga el metal fino con un bloque de madera para evitar que se deforme.

PERFORAR HORMIGÓN

Para conseguir el máximo rendimiento, utilice brocas de mampostería con punta de carburo de alta calidad cuando perforo agujeros en ladrillos, baldosas, hormigón, etc.

- Utilice primero el modo de perforación y, a continuación, pase al modo de percusión una vez que se hayan definido los agujeros.
- Para conseguir los mejores resultados en ladrillo, aplique una ligera presión y una velocidad media.
- Para materiales duros como el hormigón, aplique una presión adicional y una velocidad elevada.
- Al taladrar agujeros en baldosas, realice una prueba en piezas sobrantes para determinar la mejor velocidad y presión.

NOTA: La rotación inversa durante la perforación con percusión puede dañar el taladro y la broca.

MEDIDAS DE SEGURIDAD ESPECÍFICAS PARA LA BATERÍA Y EL CARGADOR

- a) Este aparato puede ser utilizado por niños a partir de los 8 años, o por personas con discapacidades físicas, sensoriales o mentales, o que no cuenten con suficiente experiencia o conocimientos, si lo hacen bajo supervisión o se les ha instruido en el uso apropiado y seguro del aparato y entienden los peligros que acarrea.
- b) Los niños no deben jugar con este aparato. Las tareas de limpieza y mantenimiento no podrán ser realizadas por niños sin la debida supervisión.
- c) Antes de usar el cargador y la batería, léase el manual de instrucciones detenidamente.
- d) Durante el proceso de carga, la corriente del suministro de red deberá corresponder con la corriente del cargador.
- e) Nunca deje que la humedad, la lluvia o las salpicaduras de agua alcancen el cargador.
- f) La temperatura ambiente no deberá exceder los 50 °C. Nunca deje el dispositivo expuesto a la luz directa del sol.
- g) Desconecte de la corriente cuando introduzca o saque el acumulador en la caja.
- h) Si la batería tiene defectos o daños, o no puede recargarse, deberá desecharse como un residuo peligroso. Deposítela en un lugar de recogida selectiva. No dañe el medio ambiente. No arroje las baterías agotadas en el basurero, en el fuego o en el agua.
- i) Si el cable de alimentación se dañara, sólo deberá ser reemplazado por el proveedor o su servicio técnico. Encargue las reparaciones únicamente a especialistas autorizados.
- j) Utilice únicamente baterías que hayan sido producidas por el fabricante original.
- k) Mantenga la superficie del cargador libre de polvo y suciedad.
- l) Inserte la batería en el cargador. Siga las instrucciones sobre la polaridad de la batería.
- m) Retire la batería del cargador siempre que vaya a instalarla en la herramienta.
- n) Cuando la batería esté fuera del taladro, cubra los contactos para evitar cortocircuitos (p. ej., mediante el contacto de otras herramientas). No arroje la batería de Li-ion en el agua o el fuego. ¡Riesgo de explosión!
- p) Proteja la batería de impactos y no la desarme.
- q) No descargue nunca la batería por completo y acuérdesese de cargarla ocasionalmente si no es utilizada por un largo periodo de tiempo.
- r) No intente recargar baterías no recargables, ya que podrían romperse o sobrecalentarse.



RIESGO RESIDUAL: Incluso si la herramienta se utiliza de la manera indicada, será imposible eliminar todos los factores de riesgo. La construcción y el diseño de la herramienta conlleva los siguientes riesgos:

1. Lesiones en los pulmones y las vías respiratorias de no utilizarse una mascarilla antipolvo apropiada.
2. Pérdida de capacidad auditiva de no utilizarse una protección auditiva efectiva.
3. Perjuicios para la salud como consecuencia de la exposición prolongada a las vibraciones producidas por la herramienta, o debido a un manejo o mantenimiento inadecuados.



¡ADVERTENCIA: Esta máquina genera un campo electromagnético cuando está en funcionamiento. Dicho campo podría, en determinados casos, afectar el funcionamiento de implantes médicos de tipo

activo o pasivo. Para evitar el riesgo de lesiones graves o letales, se recomienda a aquellas personas que utilicen implantes médicos que consulten con su doctor o con el fabricante del dispositivo médico antes de usar esta máquina.

MANTENIMIENTO



ADVERTENCIA: Evite que materiales como líquidos de frenos, gasolina, productos derivados del petróleo, aceites penetrantes, etc. entren en contacto con las piezas de plástico de la herramienta. Estos materiales contienen elementos químicos que pueden dañar, debilitar o destruir la carcasa de la herramienta, comprometiendo así la integridad del doble aislamiento.



ADVERTENCIA: Desenchufe siempre la herramienta antes de realizar cualquier ajuste o tarea de mantenimiento.

Si el cable de alimentación está dañado, debe ser sustituido por el fabricante o por un servicio técnico autorizado para evitar riesgos. Desenchufe inmediatamente el aparato si el cable de alimentación está dañado.

Evite exponer la herramienta a la lluvia. Si es necesario cambiar las escobillas, esta operación deberá realizarla personal cualificado (se deberán cambiar siempre las dos escobillas a la vez). La herramienta no necesita lubricación ni mantenimiento adicional. No utilice nunca agua ni productos químicos para limpiar la herramienta. Límpiela con un trapo seco. Guarde siempre la herramienta eléctrica en un lugar seco.

Mantenga limpias las ranuras de ventilación del motor. Compruebe que los mandos no tienen polvo. A veces, pueden salir chispas de las ranuras de ventilación.

Esto es normal y no dañará su herramienta eléctrica. El intervalo de temperatura ambiente para la utilización de esta herramienta está entre 0 °C - 40 °C.

La humedad relativa de la zona no debe ser superior al 80 %, sin exposición directa a la lluvia y sin un contenido excesivo de polvo en el aire. Algunas piezas de la herramienta pueden ser reparadas por el usuario.

Consulte el listado de piezas de recambio incluido en el presente manual.

A. INSPECCIÓN DE LOS TORNILLOS DE MONTAJE

Inspeccione regularmente todos los tornillos de montaje y asegúrese de que se han apretado correctamente.

Si alguno de los tornillos está flojo, apriételo de nuevo inmediatamente. El incumplimiento de estas instrucciones puede ocasionar graves lesiones.

B. MANTENIMIENTO DEL MOTOR

La unidad de bobinado del motor es el “corazón” de la herramienta. Hay que tener cuidado de que el bobinado no se dañe ni se moje con aceite o agua.

C. INSPECCIÓN DE LAS ESCOBILLAS DE CARBÓN (solamente para el modelo con escobillas)

El motor utiliza escobillas de carbón que son elementos consumibles. Teniendo en cuenta que una escobilla de carbón excesivamente desgastada provoca problemas en el motor, sustituya la escobilla de carbón por una pieza idéntica cuando se desgaste hasta o cerca del límite. Además, mantenga siempre limpias las escobillas de carbón y asegúrese de que se desplazan libremente en el portaescobillas.

RESOLUCIÓN DE PROBLEMAS

PROBLEMA	POSIBLE CAUSA	SOLUCIÓN
EL PRODUCTO NO ARRANCA	No está conectado a la red eléctrica	Conecte el aparato a la red eléctrica
	Otro defecto eléctrico del producto	Comprobación por parte de un electricista especializado
	Batería baja	Cargar la batería antes de encender la herramienta

PROBLEMA	POSIBLE CAUSA	SOLUCIÓN
LA MÁQUINA DEJA DE FUNCIONAR DESPUÉS DE GIRAR LENTAMENTE	Las salidas de ventilación están bloqueadas	Limpiar las salidas de ventilación
	Batería baja	Cargar la batería antes de encender la herramienta
VIBRACIÓN ANORMAL DURANTE EL USO	La broca no está bien montada	Desmonte y vuelva a montar la broca siguiendo atentamente las instrucciones
SE APRECIAN CHISPAS A TRAVÉS DE LAS RANURAS DE VENTILACIÓN DE LA CARCASA	Pueden apreciarse pequeñas chispas a través de las ranuras de la carcasa de ventilación	Esto es normal, no indica ningún problema de funcionamiento
RESULTADO INSATISFACTORIO	La broca está desgastada o no es la adecuada para el material a perforar	Sustitúyala por una broca nueva o compruebe la compatibilidad entre la broca y el material a perforar

CONDICIONES DE ALMACENAMIENTO Y TRANSPORTE

ALMACENAMIENTO

Este producto:

- Debe almacenarse en un lugar seco
- Debe almacenarse alejado de fuentes de altas temperaturas y de la exposición a la luz solar
- Se deben evitar los cambios bruscos de temperatura durante el almacenamiento
- No está permitido el almacenamiento sin embalaje
- Se debe almacenar en el embalaje del fabricante en almacenes a una temperatura ambiente de entre +0 y +40 °C. La humedad no debe superar el 80 %.

TRANSPORTE

Este producto:

- Debe ser transportado en vehículos cerrados de acuerdo con las normas de transporte de mercancías vigentes en este tipo de transporte.
- Durante las operaciones de transporte y de manipulación, el paquete con el producto no debe ser sometido a impactos violentos ni a los efectos de las precipitaciones.
- Durante la descarga/carga, está prohibido utilizar cualquier tipo de equipo que funcione según el principio de apriete del embalaje
- Debe ser transportado a una temperatura ambiente de entre -20 °C y +50 °C. La humedad relativa del aire no debe superar el 90 %.
- Después de transportar el aparato en condiciones invernales, es necesario mantenerlo a temperatura ambiente durante al menos 2 horas hasta que la humedad se seque por completo.

PROTEGER NUESTRO MEDIOAMBIENTE

¡ATENCIÓN! Este producto está marcado con un símbolo relacionado con la eliminación de residuos eléctricos y electrónicos.

Este símbolo significa que este producto no debe desecharse con los residuos domésticos, sino que entregarse a un sistema de recogida de residuos que cumpla con la directiva europea RAEE. Póngase en contacto con las autoridades locales o con los distribuidores para que le asesoren sobre el reciclaje. Después se reciclará o desmontará para reducir su impacto en el medioambiental. Los aparatos eléctricos y electrónicos pueden ser peligrosos para el medioambiente y la salud humana ya que contienen sustancias peligrosas.

GARANTÍA

Los productos Dexter & UP20 están diseñados según las más elevadas normas de calidad para productos destinados al bricolaje.

Para los productos DEXTER (herramienta) ofrecemos una garantía de 60 meses y de 36 meses para los productos UP20 (cargador y batería) a partir de la fecha de compra.

Esta garantía cubre cualquier defecto de material y de fabricación que pueda producirse.

No se admitirá ninguna otra reclamación de ninguna naturaleza, ya esté relacionada directa o indirectamente con la mano de obra y/o con los materiales.

Los productos Dexter no están destinados a un uso profesional.

En caso de problema o de defecto, siempre deberá consultar primero a su distribuidor Dexter.

En la mayoría de los casos, el distribuidor de Dexter podrá resolver el problema o corregir el defecto.

Las reparaciones o sustituciones de piezas no prorrogan el período de garantía inicial.

La garantía no cubre los defectos derivados de un uso indebido ni del desgaste.

Esto se aplica a los interruptores, a los interruptores del circuito de protección y a los motores, entre otros, en caso de desgaste.

Su reclamación sobre la garantía solamente se puede tramitar si:

- La prueba de la fecha de compra puede presentarse en forma de recibo.
- No se han realizado reparaciones ni / o sustituciones por parte de terceros.
- El problema no es una cuestión de desgaste normal.
- La herramienta no ha sido sometida a un uso inadecuado (sobrecarga de la máquina o instalación de accesorios no homologados).
- Los trabajos de mantenimiento y de reparación necesarios se han realizado correctamente.
- No se ha forzado, ni manipulado indebidamente, ni se ha utilizado sin autorización, ni se ha producido ningún accidente.
- No hay ningún daño causado por elementos externos o cuerpos extraños, como arena o piedras.
- No hay ningún daño causado por no respetar las recomendaciones de seguridad y las instrucciones de uso.
- No hay ningún caso de fuerza mayor por nuestra parte.
- No se han utilizado piezas falsas, piezas que no han sido fabricadas por Dexter, a pesar de que han demostrado ser la causa del deterioro.
- La herramienta / la batería / el cargador no han estado en un entorno húmedo (rocío, lluvia, sumergidos en agua,...).
- Se adjunta una descripción de la reclamación.

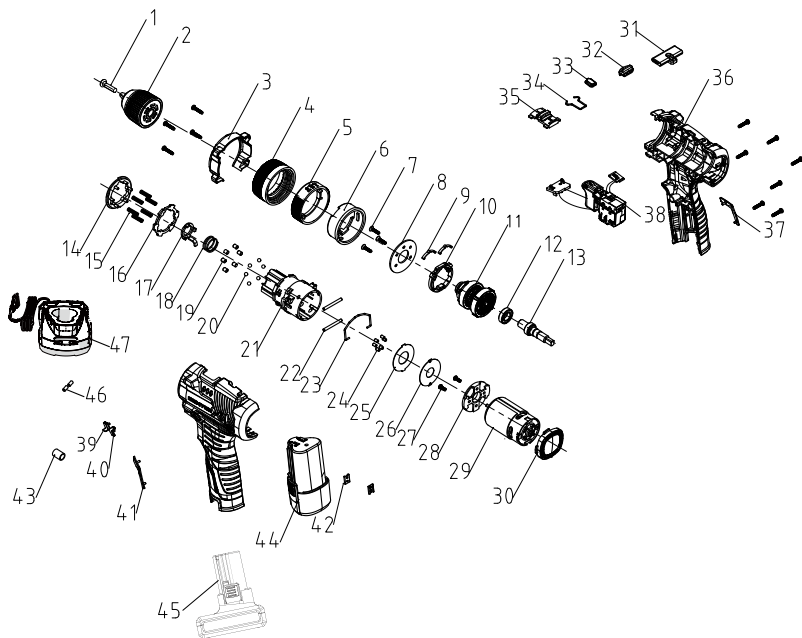
Las disposiciones de garantía se aplican conjuntamente con nuestras condiciones de venta y entrega.

Las herramientas defectuosas deben ser devueltas a Dexter a través de un distribuidor Dexter y serán recuperadas por Dexter a condición de que el producto esté correctamente embalado.

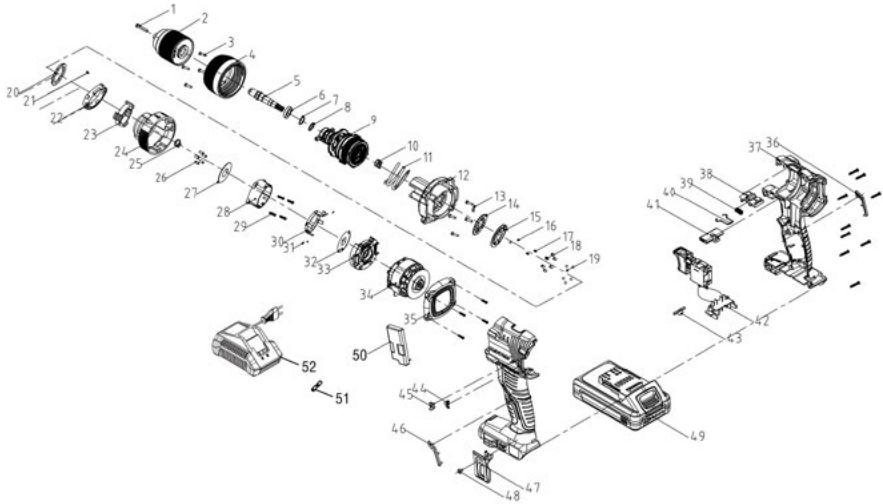
Si la mercancía defectuosa es enviada directamente a Dexter por parte del consumidor, Dexter solamente podrá tramitar estos productos si el consumidor paga los gastos de envío.

Los productos entregados en un embalaje incorrecto no serán aceptados por Dexter.

12ID2-25.1A



n°	Description	n°	Description	n°	Description	n°	Description
1	Tornillo MSX22 tipo T	15	(N.º 21) muelle de torsión	29	Motor	43	Anillo magnético 9X5.2X12
2	Mandril	16	Junta para manguito del par de torsión	30	Tapa trasera	44	Batería de tubo
3	Cabezal	17	Bloque	31	Varilla de empuje	45	Tubo termorretráctil
4	Manguito de sujeción	18	Muelle de retorno (Caja de cambios N.º 40)	32	Placa de plástico transparente	46	Batería en forma de L
5	Anillo de ajuste	19	Pasador redondo	33	Indicador de encendido	47	Cargador
6	Anillo de ajuste interior	20	Bola de acero	34	N.º 10 Alambre de acero elástico		
7	Tornillo ST3*14 (tipo T)	21	Carcasa de caja de cambios (con inserciones) + manguito	35	Botón de ajuste de velocidad		
8	Placa de cubierta	22	Pasador lateral del anillo interior	36	Carcasa		
9	Diapasón n.º 12	23	Engranaje del cambio de alambre de acero -7	37	Parte decorativa derecha		
10	Placa de prensado	24	Pasador autobloqueante	38	Conjunto del interruptor		
11	Kit de pulvimetalurgia n.º 30	25	Junta	39	Flecha izquierda		
12	Rodamiento rígido de bolas	26	Junta grande	40	Flecha derecha		
13	Eje de transmisión	27	Tornillo mecánico M3X6	41	Parte decorativa izquierda		
14	Rosca interior	28	Tapón del motor	42	Tarjeta de metal		



n°	Description	n°	Description	n°	Description	n°	Description
1	Tornillo tipo M6X24T	16	Bola de acero	31	Pasador lateral del anillo interior	46	Parte decorativa izquierda
2	Mandril	17	Muelle de sonido	32	Junta grande	47	Gancho para cinturón N°3
3	Tornillo ST3*14 (Tipo T)	18	Rodillo de agujas de par	33	Tapón del motor	48	Tornillo M4X8
4	Manguito del par de torsión	19	Bola de acero	34	Montaje del motor y de la placa de circuitos	49	Bloque de batería
5	Eje de transmisión	20	Junta para man guito del par de torsión	35	Tapa trasera	50	Placa de protección y conjunto de soporte
6	Rodamiento de bolas	21	Tornillo 2.5*8 tipo T	36	Pieza decorativa derecha	51	Tubo termorretráctil
7	Bola de acero	22	Anillo de palanca	37	Carcasa	52	Cargador
8	Junta pequeña	23	Rosca interior	38	Botón de ajuste de velocidad		
9	Kit de pulvimetalurgia n.º 62	24	Anillo indicador	39	Muelle para botón de ajuste de velocidad		
10	Muelle de impacto	25	Anillo de seguridad	40	Alambre de acero elástico N.º 7		
11	(N.º 9) muelle de torsión $\Phi 2,7$ mm	26	Pasador autobloqueante	41	Pulsador		
12	Carcasa delantera de la caja de cambios, Rueda de engranaje móvil integrada.	27	Junta	42	Conjunto del interruptor		
13	Diapasón n.º 11	28	Carcasa trasera para caja de cambios	43	Placa de plástico transparente		
14	Junta acústica	29	Tornillo ST2.8*12 (tipo T)	44	Flecha izquierda		
15	Placa de cubierta	30	Soporte de conmutación	45	Flecha derecha		

UTILIZAÇÃO PREVISTA

A máquina foi concebida para apertar e desapertar parafusos, e para perfurar madeira, metal e betão.

As ferramentas de comando eletrónico com rotação no sentido dos ponteiros do relógio ou no sentido contrário ao dos ponteiros do relógio também são adequadas para aparafusar.

As máquinas, ferramentas e acessórios não devem ser utilizados para outros fins (ver instruções do fabricante) ou para tarefas diferentes daquelas para que foram concebidos.

As recomendações relativas às brocas e às pontas devem ser respeitadas.



AVISO: Leia todos os avisos de segurança, instruções, ilustrações e especificações fornecidas com esta ferramenta elétrica. O não cumprimento dos avisos e instruções pode resultar em choque eléctrico, incêndio e/ou ferimentos graves.

Guardar todos os avisos e instruções para referência futura.

ADVERTÊNCIAS DE SEGURANÇA ESPECÍFICAS

1/ Instruções de segurança para todas as operações

- A. Usar proteções auditivas aquando da perfuração por percussão.** A exposição ao ruído pode levar à perda de audição.
- B. Fixe a ferramenta adequadamente antes de a utilizar.** Esta ferramenta produz uma torção de saída elevada e sem uma fixação apropriada da ferramenta durante o funcionamento, pode ocorrer a perda de controlo, resultando em lesões pessoais.
- C. Quando executar operações em que a ferramenta de corte possa entrar em contacto com cabos escondidos, fixe a ferramenta elétrica numa superfície de aperto isolada.** Caso a ferramenta de corte entre em contacto com um cabo com corrente, esta pode expor partes de metal desse cabo e provocar um choque eléctrico ao utilizar.

2/ Instruções de segurança aquando da utilização de brocas compridas

- A. Nunca trabalhar a uma velocidade superior à velocidade máxima da broca.** A velocidades mais elevadas, a ponta pode torcer-se se for deixada a rodar livremente sem contacto com a peça de trabalho, o que pode provocar ferimentos.
- B. Inicie sempre a perfuração a baixa velocidade e com a ponta da broca em contacto com a peça de trabalho.** A velocidades mais elevadas, a broca pode dobrar se for deixada a rodar livremente sem contacto com a peça de trabalho, o que pode provocar ferimentos.
- C. Aplique a pressão apenas em linha direta com a broca e não aplique pressão excessiva.** As brocas podem dobrar-se e causar quebra ou perda de controlo, o que pode resultar em lesões.

Avisos de segurança adicionais

- **Parar imediatamente a ferramenta elétrica se o acessório bloquear. Prepare-se para reações de binário elevado que provocam um ressalto.** O acessório encrava quando fica preso na peça de trabalho ou quando a ferramenta elétrica encrava na peça de trabalho ou quando a ferramenta elétrica está sobrecarregada.
- **Segure a ferramenta elétrica com firmeza.** Ao apertar e desapertar parafusos, prepare-se para reações de binário temporariamente elevadas.
- **Fixe a peça de trabalho.** Uma peça de trabalho fixada com dispositivos de aperto ou num torno é mantida de forma mais segura do que uma peça de trabalho fixada à mão.
- **Utilize detetores adequados para determinar se existem redes elétricas escondidas na área de trabalho ou contacte o seu fornecedor local de eletricidade para obter ajuda.** Todo e qualquer contacto com cabos elétricos pode provocar um incêndio ou um choque eléctrico. Uma conduta de gás danificada pode provocar uma explosão. A penetração de uma conduta de água pode causar danos materiais ou provocar choques elétricos.
- **Espre sempre que a ferramenta elétrica esteja completamente parada antes de a pousar.** O acessório pode encravar e fazer com que perca o controlo da ferramenta elétrica.
- **Segure firmemente a ferramenta elétrica com ambas as mãos e certifique-se que a sua posição é estável.** A ferramenta elétrica pode ser guiada com mais firmeza com as duas mãos.
- **Para evitar que o aparelho seja ligado involuntariamente, desbloqueie sempre o botão de bloqueio.** Para tal, prima brevemente o interruptor de ligar/desligar.
- **Os acessórios podem aquecer durante o funcionamento. Existe o risco de queimaduras ao mudar o acessório.** Utilize luvas de proteção para retirar o acessório.
- **As crianças e as pessoas frágeis não devem utilizar esta ferramenta.** As crianças devem ser sempre supervisionadas se estiverem na área onde a ferramenta está a ser utilizada. É também imperativo cumprir as regras de prevenção de acidentes em vigor na sua região.

RISCOS RESIDUAIS

Mesmo quando a ferramenta é utilizada conforme prescrito, não é possível eliminar todos os fatores de risco residuais.

Os seguintes riscos podem surgir em relação à construção e conceção da ferramenta:

- Risco de eletrocussão ao perfurar cabos elétricos - Segure sempre a ferramenta pelos punhos fornecidos, não toque nas brocas.
- Danos no sistema respiratório - Usar máscaras de proteção respiratória com filtros adequados aos materiais trabalhados.
- Assegurar uma ventilação adequada do local de trabalho. Não coma, beba ou fume na zona de trabalho.
- Lesões auditivas - Utilize sempre uma proteção auditiva eficaz e limite a exposição ao ruído.
- Lesões oculares provocadas pela projeção de poeiras e detritos - Use sempre uma proteção ocular adequada.
- Ferimentos provocados pelas vibrações - Segure a ferramenta pelos punhos fornecidos e limite a exposição a vibrações. Ver também: «REDUÇÃO DE RISCOS».
- Lesões causadas por poeira - A poeira produzida pela utilização do aparelho pode provocar lesões respiratórias. Use uma máscara de pó adequada com filtros que protejam contra as partículas do material em que se está a trabalhar.

REDUÇÃO DE RISCOS



AVISO: As emissões de vibrações e os ruídos durante a utilização efetiva da ferramenta elétrica podem diferir do valor total declarado dependendo da forma como a ferramenta é utilizada, especificamente do tipo de peça que está a ser trabalhada; Identificar as medidas de segurança para proteger o utilizador, baseadas numa estimativa da exposição em condições reais de utilização (tendo em conta todas as partes do ciclo de funcionamento, tais como o tempo em que a ferramenta está desligada e de funcionamento em modo desacelerado, para além do tempo de arranque). Dependendo da utilização efetiva da ferramenta, os valores de vibração podem diferir dos valores totais declarados! Tome medidas adequadas para se proteger contra a exposição às vibrações! Tenha em conta todo o processo de trabalho, incluindo os períodos em que o produto funciona em vazio ou está engatado! As medidas adequadas incluem, designadamente, a manutenção regular do produto e dos acessórios, a manutenção das mãos quentes, pausas regulares e um planeamento adequado dos processos de trabalho !

Esta ferramenta pode causar a síndrome das vibrações mão-braço, se não for utilizada corretamente.


Para ajudar a minimizar os riscos de exposição às vibrações e ao ruído:



- Utilize sempre cinzéis, brocas e lâminas bem afiadas.
- Conserve esta ferramenta de acordo com as instruções e mantenha-a bem lubrificada (se aplicável).
- Se a ferramenta for utilizada regularmente, invista em acessórios anti-vibração e anti-ruído.
- Planifique o seu trabalho de modo a distribuir a utilização de ferramentas de forte vibração por vários dias.

Recomendamos que utilize proteções auditivas quando utiliza esta máquina.»

DESCRIÇÃO DOS SÍMBOLOS

PT

	Leia atentamente o manual de instruções
	Este aparelho está em conformidade com as directivas europeias aplicáveis e foi avaliado como estando em conformidade com as mesmas
	Marca única para a circulação de produtos no mercado dos Estados-Membros da União Aduaneira
	Este aparelho está em conformidade com os regulamentos técnicos ucranianos aplicáveis
	Os resíduos de equipamentos elétricos não devem ser eliminados juntamente com o lixo doméstico. Caso existam instalações de reciclagem, proceda à reciclagem nesses locais. Contacte as autoridades locais ou o seu revendedor para obter conselhos sobre reciclagem.
	Os produtos recicláveis estão sujeitos a uma responsabilidade alargada do fabricante. Observe as instruções de separação.
	Óculos de segurança obrigatórios
	Proteção auditiva obrigatória
	Luvas de proteção obrigatórias
	Máscara de pó obrigatória
	Este aviso de perigo adverte para danos no aparelho ou noutros bens, ou para ferimentos pessoais.
	Apenas para utilização em interiores, não expor à chuva.
	Para a UP20, se a corrente do carregador for superior a 3,15 A, a corrente para a tomada será interrompida pelo fusível. Para o 12 V, se a corrente do carregador for superior a 2 A, a corrente para a tomada será interrompida pelo fusível.
	Leia o manual de instruções e respeite todos os avisos e instruções de segurança
	Classe de proteção II
	Utilize e guarde a bateria a uma temperatura inferior a 45° C
	Não desmonte, esmague ou aqueça acima dos 100° C; Nunca exponha a pilha a micro-ondas ou a pressões elevadas.
	Bateria de iões de lítio. Este produto foi marcado com um símbolo de «recolha seletiva» para todas as baterias e conjuntos de baterias. De seguida, será reciclado ou desmantelado a fim de reduzir o seu impacto no ambiente. As baterias podem ser perigosas para o ambiente e para a saúde humana, uma vez que contêm substâncias perigosas.

	Desligue sempre o aparelho após utilização ou antes da manutenção.
	Para reduzir o risco de choque elétrico, não exponha o aparelho à água.

UP20 Universal: compatível apenas Sterwins UP20, Lexman UP20 e Dexter UP20

DADOS TÉCNICOS

MODELO	12ID2-25.1A	20ID3-60BL.2A	
VOLTAGEM NOMINAL	12V d.c	18V d.c.(Max.20V D.C.)	
VELOCIDADE n0	0-400/0-1500/min	0-500/0-2000/min	
TAXA DE IMPACTO	6000-22500 bpm/min	8000-32000 bpm/min	
CAPACIDADE DE CHOQUE	Ø10mm	Ø13mm	
DIÂMETRO MÁXIMO DE PERFURAÇÃO	Madeira	25mm	45mm
	Metal	8mm	20mm
	Betão	6mm	18mm
PESO	0.92kg	1.24kg	
PRESSÃO SONORA Lpa	75dB(A)	79.6dB(A)	
POTÊNCIA SONORA Lwa	83dB(A)	87.6dB(A)	
INCERTEZA Kpa, Kwa	5dB(A)	5dB(A)	
VIBRATION VALEUR TOTALE Perfuração em metal ah, D	2.5m/S ²	2.5m/S ²	
VIBRAÇÃO VALOR TOTAL Perfuração em betão ah, ID	3.49m/S ²	5.6m/S ²	
INCERTEZA K	1.5m/S ²	1.5m/S ²	
PACK BATERIA E CARREGADOR INFORMAÇÕES	<p>Nº do modelo para o conjunto de bateria: MLC3H-202(SJ20): 12V d.c. 2.0Ah; 24Wh; 3 Li-ion cells 12BA2-40L.1: 12V d.c.;4.0Ah;48Wh,10 Li-ion cells; INR18650-2000;</p> <p>Nº do modelo para o carregador: UAOC-01 Entrada: 200-240VAC, 50-60Hz, 24W Saída: 12.9V d.c. 1.5A</p>	<p>Compatível com todas as baterias UP20 Compatível com todos os carregadores UP20</p>	



As emissões de vibrações e de ruídos durante a utilização efetiva da ferramenta elétrica podem diferir dos valores declarados, dependendo da utilização da ferramenta e, em especial, do tipo de peça;

O valor das emissões deve permitir identificar as medidas de segurança para proteger o utilizador, baseadas numa estimativa da exposição em condições reais de utilização (tendo em conta todas as partes do ciclo de funcionamento, tais como o tempo em que a ferramenta está desligada e de funcionamento em modo desacelerado, para além do tempo de arranque).

Nota:

- O valor de vibração total declarado e o valor de emissão de ruído declarado foram medidos de acordo com um método de ensaio padrão e podem ser utilizados para comparar uma ferramenta com outra.
- O valor total de vibração declarado e o valor declarado de emissão de ruído podem também ser utilizados no âmbito de uma avaliação preliminar da exposição.
- Evite os riscos associados às vibrações.

Sugestão :

- 1) use luvas durante a utilização
- 2) limite o tempo de utilização e encurte o tempo de ativação

UTILIZAÇÃO



AVISO: O aparelho deve ser desligado da rede elétrica antes de ser colocado em funcionamento

INSTALAÇÃO DA BROCA

Ao escolher uma broca, utilize o tipo certo para o trabalho. Para um melhor desempenho, utilize sempre uma broca bem afiada.

1. Para abrir as maxilas do mandril, segure o colar do mandril enquanto roda a bucha no sentido contrário ao dos ponteiros do relógio. Insira a broca até ao fundo do mandril e centre a broca nas maxilas do mandril.
2. Para fechar as maxilas do mandril, segure o colar do mandril enquanto roda a bucha no sentido dos ponteiros do relógio.
3. Retire a broca pela ordem inversa.

NOTA: Os mandris de perfuração reversíveis são sempre fixados por um parafuso roscado à esquerda. O parafuso tem de ser desapertado antes de se poder retirar o mandril, se necessário. Para desapertar o parafuso, rode-o no sentido dos ponteiros do relógio.

REGULAÇÃO FRENTE / TRÁS

1. Para rodar para a frente (no sentido dos ponteiros do relógio), empurre o interruptor de avanço/retrocesso para a posição esquerda.
2. Para uma rotação inversa (no sentido contrário ao dos ponteiros do relógio), empurre o interruptor de avanço/retrocesso para a posição direita. Embora o interruptor impeça a inversão da ferramenta quando o motor está em funcionamento, deixe-a parar completamente antes de inverter o sentido de rotação.



AVISO: Se o interruptor de avanço/retrocesso estiver na posição central, a ferramenta não pode ser iniciada.

SELECÇÃO DO MODO IMPACTO / PERFURAÇÃO

O interruptor impacto/perfuração deve ser regulado em função do tipo de ação necessária. A ferramenta tem duas definições :

- Modo de perfuração: Para perfurar madeira e metal. Utilize brocas normais.
- Modo de percussão: Para perfurar pedra e alvenaria. Utilize brocas de alvenaria.

INTERRUPTOR DE GATILHO DE VELOCIDADE VARIÁVEL



AVISO: Verifique sempre se a alimentação elétrica é a mesma que a indicada na placa sinalética da ferramenta.

Esta ferramenta está equipada com um interruptor de velocidade variável que pode atingir uma velocidade mais elevada aumentando a pressão no gatilho.

A velocidade é controlada pela pressão exercida no gatilho.

A função de velocidade variável é particularmente útil no arranque de um furo.

Também permite seleccionar a melhor velocidade para uma determinada aplicação.

Para limitar a velocidade máxima da ferramenta, rode o botão na parte da frente do gatilho até obter a definição pretendida.

Rode o botão na direção «+» para aumentar a velocidade e na direção «-» para a diminuir.

NOTA: Recomendamos que a função de velocidade variável seja utilizada apenas durante um curto período de tempo. Não utilize a ferramenta continuamente a velocidades variáveis. Isto pode danificar o interruptor.

LUZ DE TRABALHO LED

A ferramenta está equipada com uma luz LED para iluminar a área de trabalho e melhorar a visão quando trabalha em zonas onde a iluminação é insuficiente.

A luz LED acende-se automaticamente quando o interruptor de gatilho é premido.

ARRANQUE DA PERFURAÇÃO

Inicie a ferramenta premindo o interruptor de gatilho de velocidade variável. Solte o gatilho para parar a ferramenta.

FAZER FUROS

Quando se está a tentar fazer um furo de grande diâmetro, é por vezes melhor começar com uma broca mais pequena e ir aumentando até ao tamanho necessário. Deste modo, evita-se a sobrecarga do berbequim.



AVISO: Muitos acidentes são causados por situações imprevisíveis. Tenha em atenção que fazer um furo pequeno pode provocar o bloqueio da broca no furo, nomeadamente quando se fura metal.

- Não se esqueça de utilizar uma picareta para os furos mais profundos para permitir que as aparas sejam retiradas do furo.

- Se a broca ficar presa, pare imediatamente para evitar danos permanentes no berbequim.

- Tente rodar o berbequim em sentido inverso para retirar a broca.

- Mantenha o berbequim alinhado com o furo. Idealmente, a broca deve entrar perpendicularmente à peça de trabalho. Se o ângulo for alterado durante a perfuração, a broca pode soltar-se e bloquear o furo, o que pode resultar em ferimentos.

- Reduza a pressão quando o berbequim está prestes a perfurar o elemento a ser perfurado.

- Não force o berbequim, deixe-o trabalhar ao seu próprio ritmo.

- Certifique-se de que a broca está bem afiada.

PERFURAÇÃO DA MADEIRA

Para obter o máximo desempenho ao efetuar furos maiores, utilize trados ou pás para perfurar madeira.

- Coloque a ferramenta em modo de perfuração.

- Comece a perfurar a uma velocidade muito baixa para evitar que a broca resvale do ponto de partida. Aumente a velocidade à medida que a ferramenta avança na madeira.

- Ao efetuar furos, coloque um bloco de madeira atrás da peça de trabalho para evitar que apareçam arestas irregulares ou fendas atrás do furo.

PERFURAÇÃO DE METAIS

Para obter o máximo desempenho, utilize brocas HSS na perfuração de metais.

- Coloque a ferramenta em modo de perfuração.

- Marque o centro do furo com uma punção de centragem. - Utilize um lubrificante adequado ao material que está a trabalhar.

- Comece a perfurar a uma velocidade muito baixa para evitar que a broca resvale do ponto de partida.

- Aperte sempre as chapas metálicas. Apoie o metal fino com um bloco de madeira para não o deformar.

PERFURAÇÃO DO BETÃO

Para obter o máximo desempenho, utilize brocas de alvenaria com ponta de carboneto de elevada qualidade quando fizer furos em tijolo, azulejos, betão, etc.

- Utilize primeiro o modo de perfuração e, em seguida, mude para o modo de percussão quando os furos estiverem definidos.

- Aplique uma pressão ligeira e uma velocidade média para obter os melhores resultados no tijolo.

- Aplique uma pressão extra e uma velocidade elevada para materiais duros como o betão.

- Ao fazer furos em azulejo, teste numa calha para determinar a velocidade e a pressão ideais.

NOTA : A inversão da rotação durante a perfuração com percussão pode danificar o berbequim e a broca.

INSTRUÇÕES ESPECIAIS DE SEGURANÇA PARA A BATERIA E CARREGADOR

- a) Este aparelho pode ser usado por crianças com mais de 8 anos de idade e pessoas com capacidades físicas, sensoriais ou mentais reduzidas, ou falta de experiência e conhecimentos, se forem supervisionadas e ensinadas quanto à utilização do aparelho de um modo seguro, e compreenderem os perigos envolvidos.
- b) As crianças não deverão brincar com o aparelho. A limpeza e manutenção não deverão ser feitas por crianças sem supervisão.
- c) Antes de utilizar o carregador e a bateria, leia cuidadosamente o manual de instruções quanto a este assunto.
- d) Durante o processo de carregamento, a corrente usada deverá corresponder à corrente do carregador da bateria.
- e) Nunca permita que a humidade, chuva ou salpicos de água atinjam o local de carregamento.
- f) A temperatura ambiente não pode exceder os 50 °C. Nunca exponha o aparelho à luz direta do sol.
- g) Desligue a corrente apenas quando a bateria estiver inserida na caixa ou tiver sido retirada da caixa.
- h) Baterias defeituosas, danificadas ou que já não possam ser recarregadas têm de ser eliminadas como resíduos nocivos. Entregue-as num ponto de recolha especial. Nunca crie danos no ambiente. Não elimine baterias juntamente com o lixo doméstico comum nem as atire para o fogo ou água.
- i) Se um fio elétrico ficar danificado, só pode ser substituído pelo fornecedor ou pela sua oficina de reparação. As reparações só podem ser efetuadas por especialistas autorizados.
- j) Use apenas uma bateria que tenha sido fabricada pelo fabricante original.
- k) Mantenha sempre as superfícies do carregador sem pó nem sujidade.
- l) Insira a bateria no carregador. Siga as orientações fornecidas relativamente à polaridade.
- m) Retire sempre a bateria antes de efetuar trabalhos na máquina.
- n) Quando a bateria não estiver ligada ao berbequim, cubra os contactos para evitar curto-circuitos (por exemplo, das ferramentas).
- o) Não atire baterias de íão de lítio para o fogo ou água. Existe o perigo de explosão!
- p) Proteja a bateria de impactos e não a abra.
- q) Nunca descarregue completamente a bateria e recarregue-a ocasionalmente se não for usada durante um longo período de tempo.
- r) Não recarregue baterias que não sejam recarregáveis. Estas podem sobreaquecer e ficar danificadas.



RISCOS RESIDUAIS: Mesmo quando a ferramenta é usada conforme descrito, não é possível eliminar todos os fatores de risco. Os seguintes perigos podem acontecer, juntamente com o design e construção da ferramenta:

1. Lesões pulmonares, se não for usada uma máscara eficaz contra o pó.
2. Lesões auditivas, se não for usada uma proteção auditiva eficaz.
3. Problemas de saúde devido à emissão de vibrações se a ferramenta elétrica for usada durante um período de tempo grande ou não for devidamente manuseada e corretamente mantida.



AVISO: Esta máquina cria um campo eletromagnético durante o funcionamento. Este campo pode, nalgumas circunstâncias, interferir com implantes médicos ativos ou passivos. Para reduzir o risco de lesões sérias ou fatais, recomendamos que pessoas com implantes médicos consultem o seu médico e ou fabricante do implante médico antes de utilizar esta máquina.

MANUTENÇÃO



AVISO: Não deixe que líquidos dos travões, gasolina, produtos à base de petróleo, óleos penetrantes, etc., entrem em contacto com as peças de plástico da ferramenta. Contêm produtos químicos que podem danificar, enfraquecer ou destruir o invólucro, comprometendo assim a integridade do duplo isolamento.



AVISO: Desligue sempre o aparelho antes de efetuar qualquer operação de regulação ou manutenção. Se o cabo de alimentação estiver danificado, deve ser substituído pelo fabricante ou pelo seu agente de assistência técnica para evitar qualquer risco. Desligue imediatamente o aparelho da tomada se o cabo de alimentação estiver danificado.

Não exponha esta ferramenta à chuva. Se as escovas de carvão precisarem de ser substituídas, mande-as substituir por um reparador qualificado (substitua sempre as duas escovas ao mesmo tempo). A sua ferramenta elétrica não requer qualquer lubrificação ou manutenção adicional. Nunca utilize água ou produtos químicos para limpar a ferramenta. Limpe-a com um pano seco. Guarde sempre a sua ferramenta elétrica num local seco.

Mantenha sempre limpas as ranhuras de ventilação do motor. Certifique-se de que todos os comandos estão isentos de pó. Ocasionalmente, podem visualizar faíscas nas ranhuras de ventilação.

Isto é normal e não danifica a sua ferramenta elétrica. O intervalo de temperatura ambiente para a utilização desta ferramenta situa-se entre 0° C e 40° C.

A humidade relativa do local de trabalho não deve exceder 80% sem exposição direta à chuva e sem excesso de poeira no ar. A sua ferramenta elétrica contém peças que podem ser reparadas pelo utilizador.

Consulte a lista de peças sobressalentes no manual.

A. INSPEÇÃO DOS PARAFUSOS DE MONTAGEM

Inspeccione regularmente todos os parafusos de montagem e certifique-se de que estão devidamente apertados.

Se algum dos parafusos estiver solto, volte a apertá-lo imediatamente. O incumprimento desta instrução pode resultar em ferimentos graves.

B. MANUTENÇÃO DO MOTOR

A bobinagem da unidade motriz é o cerne da ferramenta elétrica. Deve assegurar-se que a bobinagem não seja danificada e/ou molhada por óleo ou água.

C. INSPEÇÃO DAS ESCOVAS DE CARVÃO DO MOTOR (apenas para o modelo com escovas)

O motor utiliza escovas de carvão, que são peças consumíveis. Uma vez que o desgaste excessivo da escova de carvão pode levar a problemas no motor, substitua a escova de carvão por uma peça idêntica quando estiver gasta até ao limite ou perto do limite. Além disso, mantenha sempre limpas as escovas de carvão e certifique-se de que deslizam livremente no porta-escovas.

RESOLUÇÃO DE PROBLEMAS

PROBLEMA	CAUSA POSSÍVEL	SOLUÇÃO
O PRODUTO NÃO ARRANCA	Não está ligada à fonte de alimentação	Ligue à alimentação elétrica
	Outro defeito elétrico do produto	Mande verificar por um electricista especializado
	A bateria está fraca	Necessidade de carregar a bateria antes de utilizar o aparelho
O PRODUTO NÃO ARRANCA A MÁQUINA PÁRA DE FUNCIONAR DEPOIS DE RODAR LENTAMENTE	As aberturas de ventilação estão bloqueadas	Limpe as aberturas de ventilação
	A bateria está fraca	Necessidade de carregar a bateria antes de utilizar o aparelho
VIBRAÇÃO INVULGAR DURANTE A UTILIZAÇÃO	A broca não está corretamente montada	Desmonte e voltar a montar a broca, seguindo escrupulosamente as instruções.
FAÍSCAS VISÍVEIS ATRAVÉS DAS ABERTURAS DE VENTILAÇÃO DA CAIXA	Uma pequena quantidade de faísca pode ser visível através das aberturas de ventilação da caixa	Isto é normal e não indica qualquer problema
RESULTADO INSATISFATÓRIO	A broca está gasta ou não é adequada para o material a ser perfurado	Substitua por uma broca nova ou verifique a compatibilidade entre a broca e o material a furar

CONDIÇÕES DE ARMAZENAMENTO E TRANSPORTE

ARMAZENAMENTO

Este produto:

- Deve ser armazenado num local seco;
- Deve ser armazenado longe de fontes de elevada temperatura e de exposição à luz solar direta;
- Deve evitar mudanças bruscas de temperatura durante o armazenamento;
- Deve ser armazenado sem embalagem não autorizada;
- Deve ser armazenado na embalagem do fabricante em armazéns a uma temperatura ambiente de + 0 a + 40° C. A humidade não deve exceder os 80%.

TRANSPORTE

Este produto:

- Deve ser transportado em veículos fechados, em conformidade com as regras em vigor para o transporte de mercadorias deste tipo.
- Durante as operações de transporte e manutenção, a embalagem com o produto não deve ser sujeita a choques violentos ou aos efeitos da precipitação.
- Na descarga/carga, é proibida a utilização de qualquer tipo de equipamento que funcione segundo o princípio do aperto da embalagem;
- Deve ser transportado a uma temperatura ambiente entre - 20° C e + 50° C. A humidade relativa do ar não deve exceder os 90%.
- Depois de transportar o aparelho em condições inverniais, este deve ser mantido à temperatura ambiente durante pelo menos 2 horas até que a humidade seque por completo.

PROTEGER O NOSSO AMBIENTE

ATENÇÃO! Este produto foi marcado com um símbolo para a eliminação de resíduos elétricos e eletrónicos. Isto significa que este produto não deve ser eliminado juntamente com o lixo doméstico, mas deve ser entregue a um sistema de recolha que cumpra a Diretiva Europeia REEE. Contacte as autoridades locais ou o seu revendedor para aconselhamento sobre reciclagem. De seguida, será reciclado ou desmantelado a fim de reduzir o seu impacto no ambiente. Os aparelhos elétricos e eletrónicos podem ser perigosos para o ambiente e para a saúde humana, pois contêm substâncias perigosas.

GARANTIA

Os produtos Dexter & UP20 são concebidos de acordo com os mais elevados padrões de qualidade em matéria de bricolage.

Oferecemos uma garantia de 60 meses para o produto DEXTER (ferramenta) e uma garantia de 36 meses para os produtos UP20 (carregador e bateria) a contar da data de compra.

Esta garantia aplica-se a todos os defeitos materiais e de fabrico que possam ocorrer.

Não são possíveis quaisquer outras reclamações de qualquer tipo, diretas ou indiretas, relacionadas com pessoas e/ou materiais.

Os produtos Dexter não se destinam a uma utilização profissional.

Na eventualidade de um problema ou defeito, deve sempre consultar primeiro o seu revendedor Dexter.

Na maioria dos casos, o revendedor Dexter será capaz de resolver o problema ou corrigir o defeito.

As reparações ou a substituição de peças não prolongam o período de garantia original.

Defeitos resultantes de uso indevido ou desgaste não são cobertos pela garantia.

Tal diz respeito a, entre outros, interruptores, interruptores de circuitos de proteção e motores, em caso de desgaste.

O seu pedido de garantia só pode ser processado se:

- A prova da data de compra pode ser fornecida sob a forma de um talão de caixa.
- Não foram efetuadas reparações e / ou substituições por terceiros.
- O problema não se deve ao desgaste normal.

- A ferramenta não foi utilizada de forma incorreta (sobrecarga da máquina ou montagem de acessórios não autorizados).
- Os trabalhos de manutenção e reparação necessários foram efetuados corretamente.
- Não houve adulteração, manuseamento incorreto, utilização não autorizada ou acidente.
- Não há danos causados por fatores externos ou corpos estranhos, como areia ou pedras.
- A inobservância das instruções de segurança e das instruções de utilização não causou quaisquer danos.
- Não existe qualquer caso de força maior da nossa parte.
- Não foram utilizadas quaisquer peças incorretas, nem peças não fabricadas pela Dexter, apesar de estas terem sido a causa da deterioração.
- A ferramenta / a bateria / o carregador não esteve num ambiente húmido (orvalho, chuva, imersão em água,...).
- É anexada uma descrição da reclamação.

As disposições relativas à garantia aplicam-se em conjunto com as nossas condições de venda e de fornecimento.

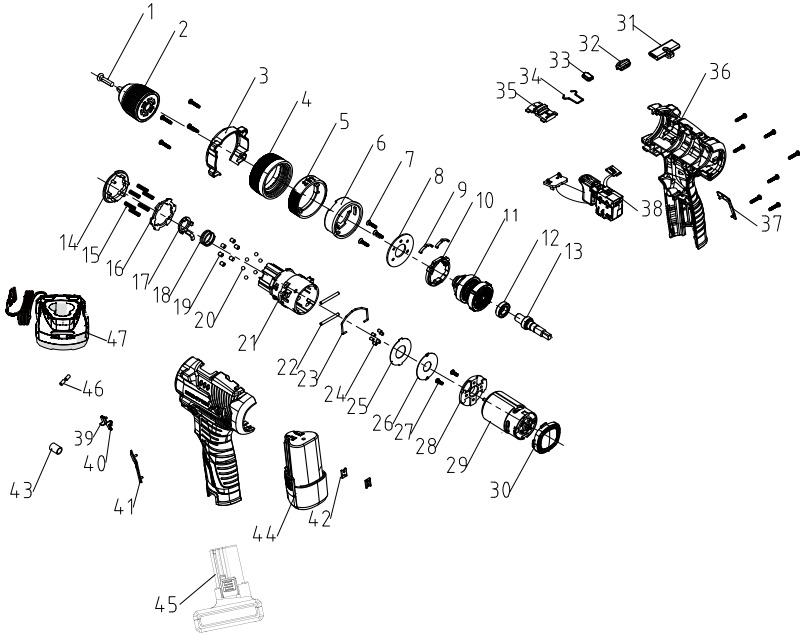
As ferramentas defeituosas que forem devolvidas à Dexter através de um revendedor Dexter serão recolhidas pela Dexter desde que o produto esteja corretamente embalado.

Se os produtos defeituosos forem enviados diretamente para a Dexter pelo consumidor, a Dexter só poderá processar esses produtos se o consumidor pagar os custos de envio.

Os produtos enviados em embalagens inadequadas não serão aceites pela Dexter.

12ID2-25.1A

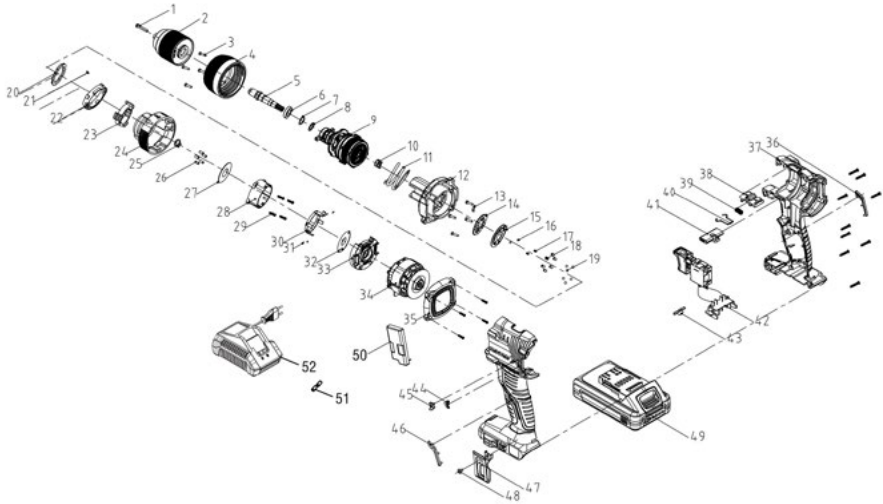
PT



n°	Description	n°	Description	n°	Description	n°	Description
1	Parafuso tipo T M5X22	15	(N.º 21) Mola de binário	29	Motor	43	Anel magnético 9 x 5,2 x 12
2	Mandril	16	Junta para manga de binário	30	Tampa traseira	44	Conjunto de tubo de bateria
3	Cabeça	17	Bloco	31	Haste de propulsão	45	Tubo termorretrátil
4	Pinça de aperto	18	Mola de retorno (caixa de velocidades n.º 40)	32	Placa plástica transparente	46	Conjunto de bateria em L
5	Anel de regulação	19	Cavilha redonda	33	Indicador de alimentação	47	Carregador
6	Anel de regulação interior	20	Esfera de aço	34	N.º 10 Fio de aço elástico		
7	Parafuso ST3*14 (tipo T)	21	Invólucro de caixa de velocidades (com inserções) + casquilho	35	Botão de controlo da velocidade		
8	Placa de cobertura	22	Cavilha lateral do anel interior	36	Caixa		
9	No 12 Diapasão	23	Fio de aço da caixa de velocidades -7	37	Elemento decorativo direito		
10	Placa de prensagem	24	Cavilha de bloqueio auto	38	Conjunto interruptor		
11	No. 30 kit pó metalúrgico	25	Junta	39	Seta esquerda		
12	Rolamento de esferas para grandes profundidades	26	Grande junta	40	Seta direita		
13	Eixo de saída	27	Parafuso mecânico M3X6	41	Elemento decorativo esquerdo		
14	Rosca interna	28	Tampa da extremidade do motor	42	Cartão metálico		

20ID3-60BL.2A

PT



n°	Description	n°	Description	n°	Description	n°	Description
1	Parafuso tipo M6 x 24T	16	Esfera de aço	31	Cavilha laterat do anel interior	46	Elemento decorativo esquerdo
2	Mandril	17	Mola de som	32	Junta grande	47	Gganço para cinto N°3
3	Parafuso ST3*14 (Tipo T)	18	Rolo de agulhas de binário	33	Tampa da extremidade do motor	48	Parafuso M4X8
4	Casquilho de binário	19	Esfera de aço	34	Kit do motor e do cartão eletrónico	49	Bloco de pilhas
5	Eixo de saída	20	Junta para casquilho de binário	35	Tampa traseira	50	Placa de proteção e suporte de montagem
6	Rolamento de esferas	21	Parafuso 2.5*8 tipo T	36	Elemento decorativo direito	51	51 Tubo termorretrátil
7	Esfera em aço	22	Anel de bscula	37	Caixa	52	52 Carregador
8	Junta pequena	23	Rosca interior	38	Boto de controlo da velocidade		
9	N.º 62 kit p metalrgico	24	Anel indicador	39	Mola para boto de controlo da velocidade		
10	Mola de impacto	25	Anilha	40	Fio de ao elstico n.º 7		
11	(N.º 9) Mola de binrio Φ 2,7 mm	26	Cavilha de autobloqueio	41	Haste de presso		
12	Invlucro frontal para a caixa de velocidades. Roda dentada mvel integrada.	27	Junta	42	Conjunto interruptor		
13	N.º 11 Diapaso	28	Tampa traseira para caixa de velocidades	43	Placa plstica transparente		
14	Junta de som	29	Parafuso ST2. 8*12 (tipo T)	44	Seta esquerda		
15	Placa de cobertura	30	Suporte de bscula	45	Seta direita		

USO PREVISTO

Il dispositivo è destinato all'avvitamento e allo svitamento di viti, nonché alla foratura di legno, metallo e cemento. Gli utensili con controllo elettronico e rotazione oraria/antioraria sono adatti anche per l'avvitamento.

Non usare macchine, utensili e accessori per applicazioni supplementari (v. Istruzioni del fabbricante) o per lavori diversi da quelli per cui sono stati concepiti.

Rispettare le raccomandazioni relative alle punte dei trapani e degli avvitatori.



ATTENZIONE: Leggere tutte le avvertenze di sicurezza, le istruzioni, le illustrazioni e le speci che fornite con questo utensile elettrico. Il mancato rispetto delle avvertenze e delle istruzioni può provocare scosse elettriche, incendi e/o lesioni gravi.

Conservare tutte le avvertenze e le istruzioni per riferimento futuro.

AVVERTENZE SPECIFICHE SULLA SICUREZZA

1/ Istruzioni di sicurezza per tutte le operazioni

- A. Indossare protezioni per le orecchie durante la foratura a percussione.** L'esposizione al rumore può causare la perdita dell'udito.
- B. Bloccare adeguatamente l'utensile prima dell'uso.** Questo utensile produce una coppia di uscita elevata e senza un adeguato sostegno dell'utensile durante il funzionamento, può verificarsi la perdita di controllo con conseguenti lesioni personali.
- C. Tenere l'utensile elettrico da superfici di presa isolate, quando si esegue un'operazione in cui l'accessorio di taglio può entrare in contatto con cavi nascosti.** L'accessorio di taglio a contatto con un filo sotto tensione elettrica può rendere elettrici i pezzi metallici esposti dell'utensile elettrico e può dare all'operatore una scossa elettrica.

2/ Istruzioni di sicurezza per l'utilizzo di punte lunghe

- A. Non operare mai a una velocità superiore a quella massima prevista dalla punta del trapano.** A velocità più elevate, la punta potrebbe piegarsi se lasciata ruotare liberamente senza toccare il pezzo da lavorare, causando infortuni.
- B. Iniziare sempre la foratura a bassa velocità e con la punta a contatto con il pezzo.** A velocità più elevate, la punta rischia di piegarsi se viene lasciata ruotare liberamente senza entrare in contatto con il pezzo, con conseguenti infortuni.
- C. Applicare la pressione solo in linea diretta con la punta e non applicare una pressione eccessiva.** Le punte possono piegarsi, causando rotture o perdita di controllo, con conseguenti infortuni.

Ulteriori avvertenze di sicurezza

- **Spegnere immediatamente l'elettro utensile se l'utensile di applicazione si blocca. Prepararsi a reazioni di coppia elevata che causano contraccolpi.** L'utensile si blocca quando si incastra nel pezzo da lavorare o quando l'utensile è sovraccarico.
- **Tenere l'elettro utensile in modo sicuro.** Quando si stringono o allentano le viti, prepararsi a reazioni di coppia temporaneamente elevate.
- **Fissare il pezzo da lavorare.** Un pezzo fissato con dispositivi di serraggio o in una morsa è più sicuro che a mano.
- **Utilizzare i rilevatori adatti per determinare se le linee elettriche sono nascoste nell'area di lavoro o chiamare l'azienda elettrica locale per ricevere assistenza.** Il contatto con le linee elettriche può provocare incendi e scosse elettriche. Il danneggiamento di un tubo del gas può provocare esplosioni. La perforazione di una conduttura dell'acqua può causare danni alle cose o scosse elettriche.
- **Aspettare sempre che l'elettro utensile si fermi completamente prima di posarlo.** L'utensile di applicazione può incepparsi e far perdere il controllo dell'elettro utensile.
- **Tenere l'elettro utensile con entrambe le mani e assicurarsi di avere un appoggio stabile.** L'elettro utensile può essere guidato in modo più sicuro con entrambe le mani.
- **Per evitare che l'elettro utensile venga acceso involontariamente, attivare sempre il pulsante di blocco.** Per farlo, premere brevemente l'interruttore On/Off.
- **Le Gli utensili di applicazione possono riscaldarsi durante il funzionamento. C'è il rischio di ustioni quando si cambia l'utensile di applicazione.** Usare guanti protettivi per rimuovere l'utensile di applicazione.
- **I bambini e le persone fragili non devono utilizzare questo utensile.** I bambini devono essere sorvegliati in ogni momento se si trovano nell'area in cui viene utilizzato l'attrezzo. È inoltre indispensabile osservare le norme antinfortunistiche in vigore nella propria zona.

RISCHI RESIDUI

Anche quando l'utensile viene utilizzato come prescritto, non è possibile eliminare tutti i fattori di rischio residui.

I seguenti pericoli possono sorgere in relazione alla costruzione e alla progettazione dell'utensile:

- Rischio di folgorazione in caso di perforazione di cavi elettrici - Afferrare sempre l'utensile dalle apposite impugnature, non toccare le punte.
- Danni all'apparato respiratorio - Indossare maschere di protezione delle vie respiratorie contenenti filtri adeguati ai materiali da lavorare. Garantire un'adeguata ventilazione del luogo di lavoro.
- Non mangiare, bere o fumare nell'area di lavoro.
- Danni all'udito - Indossare sempre un'efficace protezione dell'udito e limitare l'esposizione al rumore.
- Danni agli occhi causati da particelle di polvere e detriti volanti - Indossare sempre un'adeguata protezione degli occhi.
- Infortuni causati dalle vibrazioni - Tenere l'utensile per le impugnature designate e limitare l'esposizione alle vibrazioni. Vedere «RIDUZIONE DEI RISCHI».
- Infortuni causati dalla polvere - La polvere generata dall'uso del prodotto può causare lesioni respiratorie. Indossare una maschera antipolvere appropriata con filtri adatti a proteggere dalle particelle del materiale su cui si lavora.

RIDUZIONE DEI RISCHI



AVVERTENZA: Le emissioni di vibrazione e rumore durante l'effettivo uso dell'elettroscopio possono differire dai valori dichiarati secondo il modo in cui l'utensile viene usato, specialmente secondo il tipo di pezzo che viene lavorato; identificare le misure di sicurezza per proteggere l'operatore che si basano su una stima dell'esposizione nelle effettive condizioni di utilizzo (tenendo conto di tutte le parti del ciclo operativo come i tempi in cui l'utensile è spento e quando è inattivo oltre al tempo di funzionamento). A seconda dell'effettivo utilizzo del prodotto i valori di vibrazione possono differire dal totale dichiarato! Adottare misure adeguate per proteggersi dalle esposizioni alle vibrazioni! Prendere in considerazione l'intero processo di lavoro, comprese le volte in cui il prodotto funziona senza carico o spento! Le misure adeguate includono, tra l'altro, la manutenzione regolare e la cura del prodotto e degli utensili di applicazione, il mantenimento delle mani calde, le pause periodiche e la corretta pianificazione dei processi di lavoro!

Questo utensile può causare la sindrome da vibrazioni mano-braccio se il suo utilizzo non è adeguatamente gestito.



Per ridurre al minimo il rischio di esposizione a vibrazioni e rumore :

- Utilizzare sempre scalpelli, punte e lame affilate.
- Eseguire la manutenzione dell'utensile in conformità alle presenti istruzioni e mantenerlo ben lubrificato (se necessario).
- Se l'utensile deve essere usato regolarmente, si consiglia di investire in accessori antivibrazione e antirumore.
- Pianificare il programma di lavoro in modo da distribuire l'uso di utensili ad alta vibrazione su più giorni.

Si raccomanda di indossare protezioni auricolari durante l'uso di questa macchina.»

DESCRIZIONE DEI SIMBOLI

	Leggere attentamente il manuale di istruzioni
	Questo dispositivo è conforme alle direttive europee applicabili e a un metodo di valutazione della conformità a tali direttive di conformità per queste direttive è stata effettuata.
	Marchio unico di circolazione dei prodotti sul mercato degli Stati membri dell'Unione doganale
	Questo dispositivo è conforme alle normative tecniche ucraine applicabili
	I rifiuti elettrici non devono essere smaltiti insieme ai rifiuti domestici. Si consiglia di riciclare dove esistono strutture apposite. Rivolgersi alle autorità locali o al tuo rivenditore per avere consigli sul riciclaggio.
	I prodotti riciclabili sono soggetti alla responsabilità estesa del produttore. Rispettare le istruzioni per la raccolta differenziata
	Occhiali di sicurezza obbligatori
	Protezione auricolare obbligatoria
	Guanti di protezione obbligatori
	Maschera antipolvere obbligatoria
	Questo avviso di pericolo mette in guardia da danni al dispositivo o a proprietà altrui, oppure da infortuni.
	Solo per uso interno, non esporre alla pioggia.
	Per il modello UP20, se la corrente del caricabatterie è superiore a 3,15A, la corrente alla presa di corrente verrà interrotta dal fusibile. Per il modello 12V, se la corrente del caricabatterie è superiore a 2A, la corrente alla presa di corrente verrà interrotta dal fusibile.
	Leggere il manuale delle istruzioni e seguire tutte le avvertenze e le istruzioni di sicurezza
	Classe di protezione II
	Usare e conservare la batteria a una temperatura inferiore a 45°C
	Non smontare, non schiacciare, non riscaldare a temperature superiori a 100°C. Non esporre mai la batteria a microonde o a pressioni elevate.
	Batteria agli ioni di litio. Questo prodotto è stato contrassegnato con il simbolo della «raccolta differenziata» per tutti i gruppi batteria e batterie. Sarà riciclato o smantellato per ridurre il suo impatto ambientale. I gruppi batteria possono essere pericolosi per l'ambiente e per la salute umana poiché contengono sostanze pericolose.

	Staccare sempre la spina del dispositivo dopo l'uso o prima di effettuare la manutenzione.
	Per ridurre il rischio di scosse elettriche, non esporre il dispositivo all'acqua.

UP20 Universale: compatibile esclusivamente con Sterwins UP20, Lexman UP20 e Dexter UP20

DATI TECNICI

MODELLO		12ID2-25.1A	20ID3-60BL.2A
TENSIONE NOMINALE		12V d.c	18V d.c.(Max.20V D.C.)
VELOCITÀ n0		0-400/0-1500/min	0-500/0-2000/min
TASSO D'IMPATTO		6000-22500 bpm/min	8000-32000 bpm/min
CAPACITA' DI FORATURA		Ø10mm	Ø13mm
FORATURA MASSIMA DIAMETRO	Legno	25mm	45mm
	Metallo	8mm	20mm
	Calcestruzzo	6mm	18mm
PESO		0.92kg	1.24kg
PRESSIONE SONORA Lpa		75dB(A)	79.6dB(A)
POTENZA SONORA Lwa		83dB(A)	87.6dB(A)
INCERTEZZA Kpa, Kwa		5dB(A)	5dB(A)
VALORE TOTALE DELLE VIBRAZIONI Foratura del metallo ah,D		2.5m/S ²	2.5m/S ²
VALORE TOTALE DELLE VIBRAZIONI Foratura a percussione nel calcestruzzo ah,1D		3.49m/S ²	5.6m/S ²
INCERTEZZA K		1.5m/S ²	1.5m/S ²
INFORMAZIONI GRUPPO BATTERIA E CARICABATTERIE		<p>N° Modello del gruppo batteria: MLC3H-202(SJ20): 12V d.c. 2.0Ah; 24Wh; 3 Li-ion cells 12BA2-40L.1: 12V d.c.4.0Ah;48Wh,10 Li-ion cells; INR18650-2000;</p> <p>N° Modello del caricabatteria: UAOC-01 Entrata: 200-240VAC, 50-60Hz, 24W Uscita: 12.9V d.c. 1.5A</p>	<p>Compatibile con tutte le batterie UP20 Compatibile con tutti i caricabatterie UP20</p>



AVVERTENZA:

Le emissioni di vibrazione e rumore durante l'effettivo uso dell'elettrotoutensile possono differire dai valori dichiarati secondo il modo in cui l'utensile viene usato, specialmente secondo il tipo di pezzo che viene lavorato;

I valori di emissione devono identificare le misure di sicurezza per proteggere l'operatore che si basano su una stima dell'esposizione nelle effettive condizioni di utilizzo (tenendo conto di tutte le parti del ciclo operativo come i tempi in cui l'utensile è spento e quando è inattivo oltre al tempo di funzionamento).

Nota:

- Il valore totale dichiarato delle vibrazioni e il valore dichiarato delle emissioni acustiche sono stati misurati secondo un metodo di prova standard e possono essere utilizzati per confrontare un utensile con un altro.

- Il valore totale dichiarato delle vibrazioni e il valore dichiarato dell'emissione di rumore possono anche essere usati in una valutazione preliminare dell'esposizione.

-Evitare il rischio dovuto a vibrazioni.

Suggerimento:

- 1) indossare guanti durante le operazioni
- 2) limitare il tempo di funzionamento e ridurre il tempo di attivazione

FUNZIONAMENTO

AVVERTENZA : Il dispositivo deve essere scollegato dalla rete elettrica prima di essere messo in funzione.

INSERIMENTO DELLA PUNTA

Quando si sceglie una punta da trapano, usare il tipo appropriato allo specifico lavoro. Per ottenere le migliori prestazioni, utilizzare sempre una punta affilata.

1. Per aprire le ganasce del mandrino, tenere il collare mentre si ruota il manicotto in senso antiorario. Inserire a fondo la punta nel mandrino, quindi centrarla nelle ganasce del mandrino.
2. Per chiudere le ganasce del mandrino, tenere il collare mentre si gira il manicotto in senso orario.
3. Rimuovere la punta in ordine inverso.

NOTA: I mandrini dei trapani reversibili sono sempre fissati da una vite con filettatura sinistra. La vite deve essere allentata prima di poter rimuovere il mandrino, se necessario. Per allentare la vite, ruotarla in senso orario.

REGOLAZIONE AVANTI / INDIETRO

1. Per la rotazione in avanti (in senso orario), spingere l'interruttore avanti/indietro nella posizione sinistra.
2. Per la rotazione indietro (in senso antiorario), spingere l'interruttore avanti/indietro nella posizione destra. Sebbene un interblocco impedisca l'inversione dell'utensile mentre il motore è in funzione, lasciare che si arresti completamente prima di invertire la marcia.



AVVERTENZA: Se l'interruttore di marcia avanti/indietro è in posizione centrale, l'utensile non può essere acceso.

SELEZIONE DELLA MODALITÀ DI PERCUSSIONE/TRAPANO

L'interruttore di percussione/trapano deve essere impostato in base al tipo di azione richiesta. L'utensile ha due impostazioni:

- Modalità trapano: Per forare legno e metallo. Usare una punta standard.
- Modalità percussione: Per forare pietra e muratura. Usare una punta per muratura.

INTERRUTTORE A VELOCITÀ VARIABILE

AVVERTENZA: Verificare sempre che l'alimentazione sia uguale a quella indicata sulla targhetta dell'utensile.

Questo utensile è dotato di un interruttore a velocità variabile che fornisce una velocità maggiore con l'aumento della pressione sul grilletto.

La velocità è controllata dalla pressione esercitata sull'interruttore.

La funzione di velocità variabile è particolarmente utile all'inizio della foratura.

Consente anche di selezionare la velocità migliore per una particolare applicazione.

Per limitare la velocità massima dell'utensile, ruotare la manopola sulla parte anteriore del grilletto fino a raggiungere l'impostazione desiderata.

Ruotare il selettore in direzione «+» per aumentare la velocità e in direzione «-» per diminuirla.

NOTA: Si raccomanda di utilizzare la funzione di velocità variabile solo per un breve periodo. Non utilizzare continuamente l'utensile a velocità diverse. Potrebbe danneggiare l'interruttore.

LUCE DA LAVORO LED

L'utensile dispone di una luce a LED per illuminare l'area di lavoro e migliorare la visibilità quando si lavora in aree con luce insufficiente.

La luce a LED si accende automaticamente quando l'interruttore di azionamento è premuto.

AVVIO DELLA FORATURA

Avviare l'utensile premendo l'interruttore a velocità variabile. Rilasciare l'interruttore per fermare l'utensile.

ESGUIRE UN FORO

Quando si cerca di praticare un foro di diametro grande, a volte è meglio iniziare con una punta più piccola e poi lavorare fino alla dimensione richiesta. In questo modo si evita di sovraccaricare il trapano.



AVVERTENZA: Molti incidenti si verificano a causa di situazioni imprevedibili. Tenere in mente che la foratura di un foro piccolo può causare l'inceppamento della punta nel foro, soprattutto quando si fora il metallo.

- Ricordarsi di usare un'azione «picchettatrice» sui fori profondi per consentire l'espulsione dei trucioli dal foro.
- Se la punta del trapano si blocca, spegnere immediatamente per evitare danni permanenti al trapano.
- Provare a far girare il trapano al contrario per rimuovere la punta.
- Mantenere la punta in linea con il foro. Idealmente, la punta del trapano dovrebbe entrare ad angolo retto rispetto al lavoro. Se l'angolo viene modificato durante la foratura, la punta potrebbe staccarsi, bloccando il foro e causando lesioni.
- Ridurre la pressione quando il trapano sta per sfondare l'oggetto da forare.
- Non forzare il trapano, lasciarlo lavorare al suo ritmo.
- Mantenere la punta del trapano affilata.

FORARE IL LEGNO

Per ottenere le migliori prestazioni durante l'esecuzione di fori più grandi, utilizzare punte a coclea o punte a vanga per la foratura del legno.

- Impostare l'utensile in modalità di foratura.
- Iniziare la foratura a una velocità molto bassa per evitare che la punta scivoli dal punto di partenza. Aumentare la velocità man mano che si penetra nel legno.
- Quando si eseguono fori passanti, posizionare un blocco di legno dietro il pezzo da lavorare per evitare bordi irregolari o scheggiati sul retro del foro.

FORARE IL METALLO

Per ottenere le migliori prestazioni, utilizzare punte HSS per la foratura del metallo.

- Impostare l'utensile in modalità di foratura.
- Segnare il centro del foro utilizzando un punzone centrale.
- Utilizzare un lubrificante adatto al materiale su cui si sta lavorando.
- Iniziare la foratura a una velocità molto bassa per evitare che la punta scivoli dal punto di partenza.
- Bloccare sempre la lamiera. Sostenere il metallo sottile con un blocco di legno per evitare di deformarlo.

FORARE IL CEMENTO

Per ottenere le migliori prestazioni, usare punte per muratura con punta in carburo di alta qualità quando si eseguono dei fori in mattoni, piastrelle, cemento, ecc.

- Utilizzare inizialmente la modalità di foratura e poi passare alla modalità di percussione quando i fori sono consolidati.
- Applicare una pressione leggera e una velocità media per ottenere i migliori risultati nel mattone.
- Applicare una pressione maggiore e una velocità elevata per i materiali duri come il cemento.
- Per i fori nelle piastrelle, esercitarsi su un pezzo di scarto per determinare la velocità e la pressione migliori.

NOTA: L'inversione della rotazione durante la foratura a percussione può danneggiare il trapano e la punta.

AVVERTENZE DI SICUREZZA SPECIFICHE PER GRUPPI BATTERIA E CARICABATTERIA

- a) Questo apparecchio può essere utilizzato da bambini di età superiore a 8 anni e da persone con ridotte capacità fisiche, mentali o sensoriali o prive di esperienza e conoscenza solo se supervisionati o istruiti su sull'uso sicuro dell'apparecchio e se comprendono i rischi correlati.
- b) I bambini non devono giocare con l'apparecchio. Le operazioni di pulizia e manutenzione ordinaria non devono essere effettuate da bambini non supervisionati.
- c) Prima di usare il caricabatteria e il gruppo batteria, leggere attentamente il manuale di istruzioni.
- d) Durante il processo di ricarica, la corrente in uso deve corrispondere alla corrente del caricabatteria.
- e) Evitare che umidità, pioggia o schizzi raggiungano il luogo di ricarica.
- f) La temperatura ambientale non deve superare i 50°C. Non esporre l'apparecchio alla luce solare diretta.
- g) Disattivare la corrente esclusivamente dopo aver inserito o rimosso il gruppo batteria.
- h) I gruppi batteria difettosi, danneggiati o non più ricaricabili devono essere raccolti separatamente. Portarli presso un apposito punto di raccolta per proteggere l'ambiente. Non smaltire i gruppi batteria insieme ai rifiuti domestici e non gettarli nel fuoco o nell'acqua.
- i) Se il cavo di alimentazione è danneggiato deve essere sostituito esclusivamente dal fornitore o dal suo centro di assistenza. Affidare la riparazione dell'apparecchio esclusivamente a personale autorizzato.
- j) Usare esclusivamente gruppi batteria prodotti dal costruttore originale.
- k) Mantenere la superficie del caricabatteria pulita e priva di polvere.
- l) Inserire il gruppo batteria nel caricabatteria. Rispettare le linee guida fornite relative alla polarità.
- m) Rimuovere sempre il gruppo batteria prima di eseguire lavori sull'apparecchio.
- n) Quando il gruppo batteria è fuori dall'apparecchio, coprire i contatti per evitare il rischio di corto circuito (ades. con l'utensile). Non gettare le batterie Li-ion nell'acqua o nel fuoco perché potrebbero esplodere.
- p) Proteggere il gruppo batteria dagli impatti e non aprirlo.
- q) Non scaricare il gruppo batteria completamente e ricaricarlo occasionalmente durante lunghi periodi di non utilizzo.
- r) Non ricaricare le batterie non ricaricabili perché potrebbero surriscaldarsi e rompersi.



RISCHI RESIDUI: Anche si utilizza correttamente l'apparecchio, permangono alcuni rischi residui che non possono essere evitati. Sussistono i seguenti rischi, dovuti alla costruzione e progettazione dell'apparecchio:

1. Danni ai polmoni, se non si indossa una maschera antipolvere.
2. Danni all'udito se non si indossa un dispositivo di protezione per le orecchie.
3. Danni alla salute dovuti alle vibrazioni, se si utilizza l'utensile per un lungo periodo oppure se il prodotto non viene impugnato correttamente o sottoposto a regolare manutenzione.



AVVERTENZA: Durante il funzionamento, questo apparecchio genera un campo elettromagnetico. Tale campo, in alcune circostanze, può interferire con impianti medici passivi o attivi. Per ridurre il rischio di infortuni gravi o mortali, si raccomanda alle persone portatrici di impianti medici di consultare il proprio medico e il produttore deH'impianto prima di utilizzare l'apparecchio.

MANUTENZIONE



AVVERTENZA: Evitare che liquidi per freni, benzina, prodotti a base di petrolio, oli penetranti, ecc. entrino in contatto con i componenti di plastica. Contengono sostanze chimiche che possono danneggiare, indebolire o distruggere il carter, compromettendo così l'integrità del doppio isolamento.



AVVERTENZA: DScollegare sempre il dispositivo prima di eseguire qualsiasi operazione di regolazione o manutenzione.

Se il cavo di alimentazione è danneggiato, deve essere sostituito dal fabbricante o dal suo agente incaricato dell'assistenza per evitare ogni pericolo. Scollegare immediatamente dall'alimentazione se il cavo di alimentazione è danneggiato.

Prestare attenzione a non esporre questo utensile alla pioggia. Se è necessario sostituire le spazzole carboncini, rivolgersi a un tecnico qualificato (sostituire sempre le due spazzole contemporaneamente). L'elettrotensile non richiede ulteriore lubrificazione o manutenzione. Non utilizzare mai acqua o detersivi chimici per pulire l'elettrotensile. Pulire con un panno asciutto.

Conservare sempre l'elettrotensile in un luogo asciutto. Mantenere pulite le aperture di ventilazione del motore. Mantenere tutti i comandi di lavoro sgombri dalla polvere. Occasionalmente si possono vedere scintille attraverso le fessure di ventilazione. Questo è normale e non danneggia l'elettrotensile. La temperatura ambiente per l'uso di questo utensile è compresa tra 0°C e 40°C.

L'umidità relativa dell'area non deve essere superiore all'80% senza esposizione diretta alla pioggia e all'eccessivo contenuto di polvere nell'aria. Nell'elettrotensile ci sono pezzi che l'utilizzatore può riparare da solo.

Consultare l'elenco dei pezzi di ricambio del manuale.

A. ISPEZIONE DELLE VITI DI MONTAGGIO

Controllare regolarmente tutte le viti di montaggio e assicurarsi che siano ben serrate. Se una delle viti fosse allentata, serrarla immediatamente. In caso contrario, potrebbero verificarsi gravi infortuni.

B. MANUTENZIONE DEL MOTORE

L'avvolgimento del motore è il vero «cuore» dell'elettrotensile. Prestare la dovuta attenzione per assicurarsi che l'avvolgimento non si danneggi e/o si bagni con olio o acqua.

C. ISPEZIONE DELLE SPAZZOLE CARBONCINI (solo per i modelli a spazzole)

Il motore impiega spazzole carboncini che sono pezzi consumabili. Poiché una spazzola troppo usurata potrebbe causare problemi al motore, sostituire il pezzo con uno identico quando usurato o quasi. Inoltre, mantenere sempre pulite le spazzole carboncino e assicurarsi che scorrono liberamente nel portaspaZZole.

RISOLUZIONE DEI PROBLEMI

PROBLEMA	POSSIBILE CAUSA	SOLUZIONE
IL PRODOTTO NON SI AVVIA	Non è collegato all'alimentazione	Collegare all'alimentazione elettrica
	Altro difetto elettrico del prodotto	Verifica da parte di un elettricista specializzato
	La batteria è scarica	È necessario caricare il gruppo batteria prima di utilizzare il trapano
IL PRODOTTO SMETTE DI FUNZIONARE DOPO AVER RUOTATO LENTAMENTE	Les aérations sont bloqués	Pulire le prese d'aria
	La batterie est faible	È necessario caricare il gruppo batteria prima di utilizzare il trapano
VIBRAZIONI INSOLITE DURANTE L'USO	Le foret n'est pas bien montée	Smontare e montare il trapano seguendo scrupolosamente le istruzioni

PROBLEMA	POSSIBILE CAUSA	SOLUZIONE
SCINTILLE VISIBILI ATTRAVERSO LE PRESE D'ARIA DELL'ALLOGGIAMENTO	Une petite quantité d'étincelles peut être visible à travers les événements du boîtier	Questo è normale e non indica un problema
RISULTATO INSODDISFACENTE	La punta del trapano è consumata o non adatta al materiale da forare	Sostituire la punta con una nuova o controllare la compatibilità tra la punta e il materiale da forare

CONDIZIONI DI CONSERVAZIONE E TRASPORTO

CONSERVAZIONE

Questo prodotto :

- Deve essere conservato in un luogo asciutto.
- Deve essere conservato lontano da fonti di alta temperatura e dall'esposizione alla luce solare.
- Deve evitare sbalzi di temperatura durante la conservazione.
- Non deve essere conservato senza imballaggio.
- Deve essere conservato nella confezione del fabbricante in magazzini a temperatura ambiente compresa tra +0 e 40°C. L'umidità non deve superare l'80%.

TRASPORTO

Questo prodotto:

- Deve essere trasportato in veicoli chiusi in conformità con le norme per il trasporto di merci in vigore su questo tipo di trasporto.
- Durante le operazioni di trasporto e movimentazione, l'imballaggio con il prodotto non deve essere sottoposto a urti bruschi e agli effetti di precipitazioni.
- Durante le operazioni di scarico/carico, non è consentito utilizzare alcun tipo di attrezzatura che funzioni secondo il principio di bloccaggio dell'imballaggio.
- Deve essere trasportato a temperatura ambiente compresa tra -20°C e +50°C. L'umidità relativa dell'aria non deve superare il 90%.
- Dopo il trasporto del dispositivo in condizioni invernali, è necessario mantenerlo a temperatura ambiente per almeno 2 ore fino a quando l'umidità non sarà completamente asciutta.

PROTEZIONE DELL'AMBIENTE

ATTENZIONE! Questo prodotto è stato contrassegnato con un simbolo relativo alla rimozione dei rifiuti elettrici ed elettronici.

Ciò significa che questo prodotto non deve essere gettato con i rifiuti domestici, ma deve essere condotto verso un sistema di raccolta conforme alla direttiva europea WEEE. Contattare le autorità locali o il negozio per consigli sul riciclaggio. Sarà riciclato o smantellato per ridurre il suo impatto ambientale. Le apparecchiature elettriche ed elettroniche possono essere pericolose per l'ambiente e per la salute umana poiché contengono sostanze pericolose.

GARANZIA

I prodotti Dexter & UP20 sono progettati secondo i più alti standard di qualità del fai da te.

Offriamo una garanzia di 60 mesi per DEXTER (utensile) e una garanzia di 36 mesi per i prodotti UP20 (caricabatterie e batteria) a partire dalla data di acquisto.

Questa garanzia si applica a tutti i difetti di materiale e di fabbricazione che possono sorgere.

Non sono possibili ulteriori reclami, di qualsiasi natura, diretta o indiretta, relativi a persone e/o materiali.

I prodotti Dexter non sono destinati ad un uso professionale.

In caso di problemi o difetti, consultare sempre il rivenditore Dexter.

Nella maggior parte dei casi, il rivenditore Dexter sarà in grado di risolvere il problema o correggere il difetto.

Le riparazioni o la sostituzione dei pezzi non estenderanno il periodo di garanzia originale.

I difetti derivanti da un uso improprio o dall'usura non sono coperti dalla garanzia.

Sono inclusi, tra l'altro, gli interruttori, gli interruttori di protezione e i motori, in caso di usura.

La richiesta di garanzia può essere evasa solo se:

- Prova della data di acquisto può essere fornita sotto forma di scontrino.
- Nessuna riparazione e / o sostituzione è stata effettuata da terzi.
- Il problema non è dovuto alla normale usura.
- L'utensile non è stato sottoposto a un uso improprio (sovraccarico della macchina o montaggio di accessori non approvati).
- Gli interventi di manutenzione e riparazione richiesti sono stati eseguiti correttamente.
- Non ci sono state forzature, manipolazioni improprie, usi non autorizzati o incidenti.
- Non ci sono danni causati da influenze esterne o corpi estranei come sabbia o sassi.
- Non vi sono danni causati dall'inosservanza delle istruzioni di sicurezza e delle istruzioni per l'uso.
- Non vi è alcuna causa di forza maggiore da parte nostra.
- Non sono state utilizzati pezzi di ricambio non idonei o non prodotti da Dexter, che potrebbero essere la causa del deterioramento.
- L'utensile / la batteria / il caricabatterie sono stati in un ambiente umido (rugiada, pioggia, immersione in acqua, ...).
- Si allega una descrizione del reclamo.

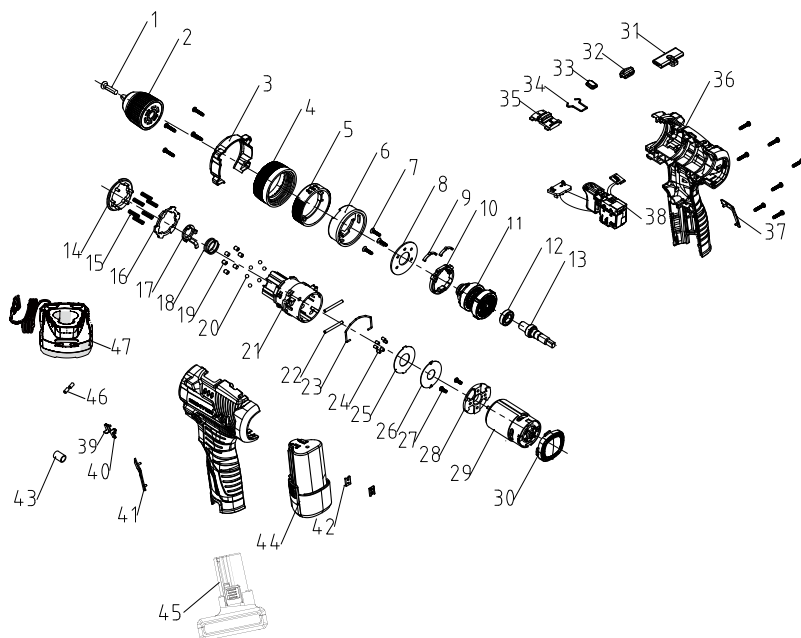
Le clausole di garanzia si applicano in combinazione con le nostre condizioni di vendita e consegna.

Gli utensili difettosi da restituire a Dexter tramite un rivenditore Dexter saranno ritirati da Dexter a condizione che il prodotto sia correttamente imballato.

Se la merce difettosa viene inviata direttamente a Dexter dal consumatore, Dexter potrà occuparsene solo se il consumatore paga le spese di spedizione.

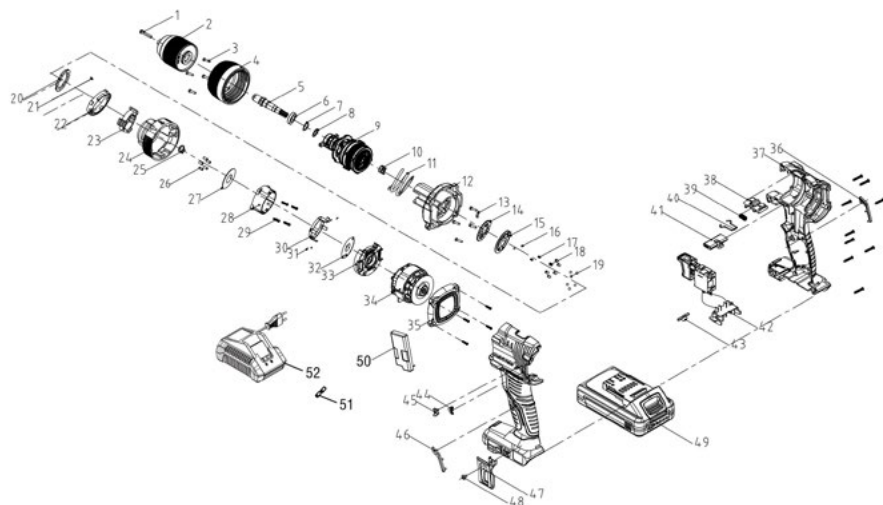
I prodotti consegnati con confezione non adeguata non saranno accettati da Dexter.

12ID2-25.1A



n°	Description	n°	Description	n°	Description	n°	Description
1	Vite M5X22 tipo T	15	(N.21) Molla di coppia	29	Motore	43	Anello magnetico 9X5.2X12
2	Mandrino	16	Guarnizione manicotto	30	Coperchio posteriore	44	Tubo gruppo batteria
3	Testata	17	Blocco	31	Asta di spinta	45	Tubo termorestringente
4	Manicotto di coppia	18	Molla reset (scatola ingranaggi N.40)	32	Paraluce trasparente	46	Gruppo batteria a L
5	Anello di regolazione	19	Perno rotondo	33	Paraluce alimentazione	47	Caricabatterie
6	Anello interno di regolazione	20	Sfera in acciaio	34	Filo d'acciaio elastico N.10		
7	Vite ST3*14 (tipo T)	21	Carter scatola ingranaggi (con inserti) + boccola	35	Pulsante regolazione velocità		
8	Piastra di copertura	22	Perno laterale dell'anello interno	36	Carter		
9	Diapason N. 12	23	Ingranaggio del cambio in acciaio -7	37	Pezzo decorativo destro		
10	Piastra di pressione	24	Perno autobloccante	38	Gruppo interruttore		
11	Assemblaggio polveri metallurgiche N. 30	25	Guarnizione	39	Freccia sinistra		
12	Cuscinetto a sfere a scanalatura profonda	26	Guarnizione grande	40	Freccia destra		
13	Albero motore	27	Vite meccanica M3X6	41	Pezzo decorativo sinistro		
14	Filettatura interna	28	Coperchio terminale del motore	42	Scheda in metallo		

20ID3-60BL.2A



n°	Description	n°	Description	n°	Description	n°	Description
1	Vite tipo M6X24T	16	Sfera in acciaio	31	Perno laterale dell'anello interno	46	Pezzo decorativo sinistro
2	Mandrino	17	Molla acustica	32	Guarnizione grande	47	Gancio cinghia N°3
3	Vite ST3*14 (tipo T)	18	Rullino di coppia	33	Coperchio terminale del motore	48	Vite M4X8
4	Manicotto di coppia	19	Sfera in acciaio	34	Assemblaggio motore e circuito stampato	49	Gruppo batteria
5	Albero motore	20	Guarnizione manicotto	35	Coperchio posteriore	50	Pannello di protezione e gruppo del supporto
6	Cuscinetto a sfere a scanalatura profonda	21	Vite 2,5*8 tipo T	36	Pezzo decorativo destro	51	Tube termorestringente
7	Sfera in acciaio	22	Anello di commutazione	37	Carter	52	Caricabatterie
8	Guarnizione piccola	23	Filettatura interna	38	Pulsante regolazione velocità		
9	Assemblaggio polveri metallurgiche No.62	24	Anello indicatore	39	Molla pulsante regolazione velocità		
10	Molla di impatto	25	Anello di sicurezza	40	Filo d'acciaio elastico n. 7		
11	Molla di coppia (n. 9) Φ2,7mm	26	Perno autobloccante	41	Asta di spinta		
12	Carter anteriore scatola ingranaggi Disco dentato mobile incorporato	27	Guarnizione	42	Gruppo interruttore		
13	Diapason N. 11	28	Involucro posteriore scatola ingranaggi	43	Paraluce trasparente		
14	Guarnizione acustica	29	Vite ST2.8*12 (tipo T)	44	Freccia sinistra		
15	Piastra di copertura	30	Supporto commutatore	45	Freccia destra		

ΣΚΟΠΙΜΗ ΧΡΗΣΗ

Το μηχάνημα προορίζεται για την εισαγωγή και χαλάρωση βιδών καθώς και για διάτρηση σε ξύλο, μέταλλο και σκυρόδεμα.

Τα εργαλεία με ηλεκτρονικό έλεγχο και δεξιόστροφη/αριστερόστροφη περιστροφή είναι επίσης κατάλληλα για βιδώματα.

Μη χρησιμοποιείτε μηχανήματα, εργαλεία και εξαρτήματα για πρόσθετες εφαρμογές (βλέπε οδηγίες του κατασκευαστή) ή για εργασίες διαφορετικές από αυτές για τις οποίες έχουν σχεδιαστεί.

Πρέπει να τηρούνται οι συστάσεις για το δράπανο και την κεφαλή του κατασβιδιού.



ΠΡΟΕΙΔΟΠΟΙΗΣΗ: Διαβάστε όλες τις προειδοποιήσεις ασφαλείας, τις οδηγίες, τις εικόνες και τις προδιαγραφές που παρέχονται με αυτό το ηλεκτρικό εργαλείο. Η μη τήρηση των προειδοποιήσεων και των οδηγιών μπορεί να προκαλέσει ηλεκτροπληξία, πυρκαγιά ή/και σοβαρό τραυματισμό.

Φυλάξτε όλες τις προειδοποιήσεις και τις οδηγίες για μελλοντική αναφορά.

ΕΙΔΙΚΕΣ ΠΡΟΕΙΔΟΠΟΙΗΣΕΙΣ ΑΣΦΑΛΕΙΑΣ

1/ Οδηγίες ασφαλείας για όλες τις εργασίες

- A. Φοράτε προστατευτικά αυτιών κατά την κρουστική διάτρηση.** Η έκθεση σε θόρυβο μπορεί να προκαλέσει απώλεια ακοής.
- B. Στηρίξτε το εργαλείο σωστά πριν από τη χρήση.** Αυτό το εργαλείο παράγει υψηλή ροπή εξόδου και χωρίς την κατάλληλη στήριξη του κατά τη λειτουργία, μπορεί να προκληθεί απώλεια ελέγχου με αποτέλεσμα σωματικό τραυματισμό.
- Γ. Κρατάτε το ηλεκτρικό εργαλείο από τις μονωμένες χειρολαβές, όταν εκτελείτε εργασία κατά την οποία το εξάρτημα κοπής ενδέχεται να έρθει σε επαφή με κρυμμένες καλωδιώσεις.** Εάν ένα εξάρτημα κοπής έρθει σε επαφή με ένα «ενεργό» καλώδιο, μπορεί να εκτεθούν τα μεταλλικά μέρη του «ενεργού» ηλεκτρικού εργαλείου και να προκαλέσουν ηλεκτροπληξία στον χειριστή.

2/ Οδηγίες ασφαλείας κατά τη χρήση μακρών κεφαλών δράπανων

- A. Ποτέ μη λειτουργείτε με ταχύτητα μεγαλύτερη από τη μέγιστη ονομαστική ταχύτητα της κεφαλής του δράπανου.** Σε υψηλότερες ταχύτητες, η κεφαλή είναι πιθανό να λυγίσει αν αφηθεί να περιστραφεί ελεύθερα χωρίς να έρθει σε επαφή με το τεμάχιο, με αποτέλεσμα να προκληθούν τραυματισμοί.
- B. Ξεκινάτε πάντα τη διάτρηση με χαμηλή ταχύτητα και με το άκρο της κεφαλής σε επαφή με το τεμάχιο.** Σε υψηλότερες ταχύτητες, η κεφαλή είναι πιθανό να λυγίσει αν αφηθεί να περιστραφεί ελεύθερα χωρίς να έρθει σε επαφή με το τεμάχιο, με αποτέλεσμα να προκληθεί τραυματισμός.
- Γ. Εφαρμόζετε πίεση μόνο σε ευθεία γραμμή με την κεφαλή και μην ασκείτε υπερβολική πίεση.** Οι κεφαλές μπορεί να λυγίσουν προκαλώντας θραύση ή απώλεια του ελέγχου, με αποτέλεσμα να προκληθεί τραυματισμός.

Πρόσθετες προειδοποιήσεις ασφαλείας

- **Απενεργοποιήστε αμέσως το ηλεκτρικό εργαλείο εάν το εργαλείο εφαρμογής μπλοκάρει. Να είστε προετοιμασμένοι για υψηλή ροπή στρέψης που προκαλεί «κλόσθημα».** Το εργαλείο εφαρμογής μπλοκάρει όταν φρακάρει στο τεμάχιο εργασίας ή όταν το ηλεκτρικό εργαλείο υπερφορτώνεται.
- **Κρατήστε το ηλεκτρικό εργαλείο με ασφάλεια.** Όταν σφίγγετε και χαλαρώνετε τις βίδες να είστε προετοιμασμένοι για προσωρινά υψηλή ροπή στρέψης.
- **Ασφαλίστε το τεμάχιο εργασίας.** Ένα τεμάχιο εργασίας που στερεώνεται με συσκευές σύσφιξης ή σε μέγνηνη συγκρατείται με μεγαλύτερη ασφάλεια απ' ό,τι με το χέρι.
- **Χρησιμοποιήστε κατάλληλους ανιχνευτές για να διαπιστώσετε αν υπάρχουν κρυφές γραμμές παροχών κοινής ωφέλειας στην περιοχή εργασίας ή καλέστε την τοπική εταιρεία κοινής ωφέλειας για βοήθεια.** Η επαφή με ηλεκτρικούς αγωγούς μπορεί να προκαλέσει ανάφλεξη και ηλεκτροπληξία. Η πρόκληση ζημιάς σε αγωγό αερίου μπορεί να προκαλέσει έκρηξη. Η διείσδυση σε σωλήνα ύδρευσης προκαλεί υλικές ζημιές ή μπορεί να προκαλέσει ηλεκτροπληξία.
- **Περιμένετε πάντα να σταματήσει εντελώς το ηλεκτρικό εργαλείο πριν το τοποθετήσετε κάτω.** Το εργαλείο εφαρμογής μπορεί να μπλοκάρει και να σας κάνει να χάσετε τον έλεγχο του ηλεκτρικού εργαλείου.
- **Κρατήστε το ηλεκτρικό εργαλείο σταθερά και με τα δύο χέρια και βεβαιωθείτε ότι έχετε σταθερό πάτημα.** Ο χειρισμός του ηλεκτρικού εργαλείου πραγματοποιείται με μεγαλύτερη ασφάλεια χρησιμοποιώντας και τα δύο χέρια.
- **Για να αποφύγετε την ακούσια ενεργοποίηση του ηλεκτρικού εργαλείου, ξεκλειδώστε πάντα την ασφάλεια στο κουμπί.** Για να το κάνετε αυτό, πατήστε για λίγο τον διακόπτη On/Off.
- **Τα εργαλεία εφαρμογής μπορεί να υπερθερμανθούν κατά τη λειτουργία. Υπάρχει κίνδυνος εγκαυμάτων κατά την αλλαγή του εργαλείου εφαρμογής.** Χρησιμοποιήστε προστατευτικά γάντια για να αφαιρέσετε το εργαλείο εφαρμογής.
- **Τα παιδιά και τα αδύναμα άτομα δεν πρέπει να χρησιμοποιούν αυτό το εργαλείο.** Τα παιδιά πρέπει να επιτηρούνται ανά πάσα στιγμή σε περίπτωση που βρίσκονται στο σημείο όπου χρησιμοποιείται το εργαλείο.

Είναι επίσης επιτακτική ανάγκη να τηρείτε τους κανονισμούς πρόληψης ατυχημάτων που ισχύουν στην περιοχή σας.

ΥΠΟΛΕΙΠΟΜΕΝΟΙ ΚΙΝΔΥΝΟΙ

Ακόμη και όταν το εργαλείο χρησιμοποιείται σύμφωνα με τις οδηγίες, δεν είναι δυνατόν να εξαλειφθούν όλοι οι υπολείποντες παράγοντες κινδύνου.

Οι ακόλουθοι κίνδυνοι ενδέχεται να προκύψουν σε σχέση με την κατασκευή και τον σχεδιασμό του εργαλείου:

- Κίνδυνος ηλεκτροπληξίας σε περίπτωση διάτρησης ηλεκτρικών καλωδίων - Πάντα να πιάνετε το εργαλείο από τις προβλεπόμενες λαβές. Μην αγγίζετε τις κεφαλές του δράπανου.
- Βλάβη στο αναπνευστικό σύστημα - Φοράτε μάσκες αναπνευστικής προστασίας που περιέχουν φίλτρα κατάλληλα για τα υλικά που χρησιμοποιούνται. Εξασφαλίστε επαρκή αερισμό στον χώρο εργασίας.
- Μην τρώτε, μην πίνετε και μην καπνίζετε στον χώρο εργασίας.
- Βλάβη στην ακοή - Να φοράτε πάντα αποτελεσματικά μέσα προστασίας της ακοής και να περιορίζετε την έκθεση σε θόρυβο.
- Βλάβη στα μάτια από ιπτάμενα σωματίδια σκόνης και θραυσμάτων - Φοράτε πάντα κατάλληλα μέσα προστασίας των ματιών.
- Τραυματισμός από δονήσεις - Κρατήστε το εργαλείο από τις προβλεπόμενες λαβές και περιορίστε την έκθεση σε δονήσεις. Βλέπε «ΜΕΙΩΣΗ ΚΙΝΔΥΝΩΝ».
- Τραυματισμός από σκόνη - Η σκόνη που δημιουργείται κατά τη λειτουργία του προϊόντος μπορεί να προκαλέσει βλάβη του αναπνευστικού συστήματος. Φοράτε κατάλληλη μάσκα προστασίας από τη σκόνη με φίλτρα κατάλληλα για την προστασία από τα σωματίδια του υλικού που χρησιμοποιείτε.

ΜΕΙΩΣΗ ΚΙΝΔΥΝΩΝ



ΠΡΟΕΙΔΟΠΟΙΗΣΗ: Οι παραγόμενες δονήσεις και οι εκπομπές θορύβου κατά την πραγματική χρήση του ηλεκτρικού εργαλείου μπορεί να διαφέρουν από τη δηλωθείσα συνολική τιμή ανάλογα με τους τρόπους με τους οποίους χρησιμοποιείται το εργαλείο, ιδίως από το είδος του τεμαχίου εργασίας που αποτελεί αντικείμενο επεξεργασίας - Προσδιορίστε τα μέτρα ασφαλείας για την προστασία του χειριστή που θα βασίζονται σε μια εκτίμηση της έκθεσης σε πραγματικές συνθήκες χρήσης (λαμβάνοντας υπόψη όλα τα μέρη του κύκλου λειτουργίας, όπως οι χρόνοι κατά τους οποίους το εργαλείο είναι σβηστό και όταν βρίσκεται σε λειτουργία αδράνειας, εκτός από τον χρόνο ενεργοποίησης). Ανάλογα με την πραγματική χρήση του προϊόντος οι τιμές δόνησης μπορεί να διαφέρουν από τις δηλωμένες συνολικές τιμές! Λάβετε τα κατάλληλα μέτρα για να προστατευτείτε από την έκθεση σε δονήσεις! Λάβετε υπόψη ολόκληρη τη διαδικασία εργασίας, συμπεριλαμβανομένων των χρόνων που το προϊόν λειτουργεί χωρίς φορτίο ή είναι ενεργοποιημένο! Τα κατάλληλα μέτρα περιλαμβάνουν, μεταξύ άλλων, την τακτική συντήρηση και φροντίδα του προϊόντος και των εργαλείων εφαρμογής, τη διατήρηση των ζεστών χειριών, τα περιοδικά διαλείμματα και τον σωστό προγραμματισμό των διαδικασιών εργασίας!


















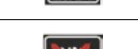
Αυτό το εργαλείο μπορεί να προκαλέσει σύνδρομο δόνησης άκρας χειρός-βραχίονα, εάν η χρήση του δεν είναι επαρκώς ελεγχόμενη.



Ελαχιστοποίηση κινδύνου έκθεσης σε δονήσεις και στον θόρυβο :

- Να χρησιμοποιείτε πάντα αιχμηρές σμίλες, δράπανα και λεπίδες.
- Να συντηρείτε το εργαλείο αυτό σύμφωνα με τις παρούσες οδηγίες και να το διατηρείτε καλά λιπασμένο (κατά περίπτωση).
- Εάν το εργαλείο πρόκειται να χρησιμοποιείται τακτικά, τότε επενδύστε σε αξεσουάρ κατά των δονήσεων και του θορύβου.
- Σχεδιάστε το πρόγραμμα εργασίας σας ώστε να κατανέμετε τη χρήση εργαλείων με υψηλές δονήσεις σε περισσότερες ημέρες.

Συνιστάται να φοράτε προστατευτικά αυτιών κατά τη λειτουργία αυτού του μηχανήματος.»

ΠΕΡΙΓΡΑΦΗ ΣΥΜΒΟΛΩΝ

	Διαβάστε προσεκτικά το εγχειρίδιο οδηγιών
	Αυτή η συσκευή συμμορφώνεται με τις ισχύουσες ευρωπαϊκές οδηγίες και χρησιμοποιήθηκε μέθοδος αξιολόγησης της συμμόρφωσης με τις εν λόγω οδηγίες
	Ενιαίο σήμα κυκλοφορίας των προϊόντων στην αγορά των κρατών μελών της Τελωνειακής Ένωσης
	Η παρούσα συσκευή συμμορφώνεται με τους ισχύοντες τεχνικούς κανονισμούς της Ουκρανίας
	Τα απόβλητα ηλεκτρικών προϊόντων δεν πρέπει να απορρίπτονται μαζί με τα οικιακά απορρίμματα. Ανακυκλώνετε όπου υπάρχουν εγκαταστάσεις. Ενημερωθείτε από τις τοπικές αρχές ή τον έμπορο λιανικής πώλησης για συμβουλές ανακύκλωσης.
	Ανακυκλώσιμα προϊόντα που υπόκεινται σε διευρυμένη ευθύνη του παραγωγού. Τηρείτε τις σχετικές οδηγίες διαλογής
	Υποχρεωτική χρήση γυαλιών ασφαλείας
	Υποχρεωτική χρήση προστατευτικών αυτιών
	Υποχρεωτική χρήση προστατευτικών γαντιών
	Υποχρεωτική χρήση μάσκας σκόνης
	Αυτή η γνωστοποίηση κινδύνου προειδοποιεί για βλάβη της συσκευής ή άλλων αντικειμένων, ή για την πρόκληση τραυματισμών.
	Μόνο για χρήση σε εσωτερικούς χώρους. Μην εκθέτετε τη συσκευή στη βροχή.
	Για το UP20, εάν το ρεύμα του φορτιστή είναι μεγαλύτερο από 3,15Α, η παροχή ρεύματος στην πρίζα θα σταματήσει μέσω της ασφάλειας. Για τα 12V, εάν το ρεύμα του φορτιστή είναι μεγαλύτερο από 2Α, η παροχή ρεύματος στην πρίζα θα σταματήσει μέσω της ασφάλειας.
	Διαβάστε το εγχειρίδιο οδηγιών και ακολουθήστε όλες τις προειδοποιήσεις και τις οδηγίες ασφαλείας.
	Κλάση προστασίας II
	Χρησιμοποιήστε και αποθηκεύστε την μπαταρία σε θερμοκρασία κάτω των 45°C
	Μην αποσυρμαρμολογείτε, συνθλίβετε, θερμαίνετε πάνω από 100°C. Ποτέ μην εκθέτετε την μπαταρία σε μικροκύματα ή σε υψηλές πιέσεις.
	Μπαταρία Li-Ion. Το προϊόν αυτό έχει επισημανθεί με ένα σύμβολο που αφορά «ξεχωριστή συλλογή» για όλες τις συστοιχίες μπαταριών. Στη συνέχεια, το προϊόν θα ανακυκλωθεί ή θα αποσυρμαρμολογηθεί, προκειμένου να μειωθούν οι επιπτώσεις στο περιβάλλον. Οι συστοιχίες μπαταριών μπορούν να είναι επικίνδυνες για το περιβάλλον και την ανθρώπινη υγεία, καθώς περιέχουν επικίνδυνες ουσίες.

	Πάντα να αποσυνδέετε τη συσκευή από την πρίζα μετά τη χρήση ή πριν τη συντήρηση
	Για να μειώσετε τον κίνδυνο ηλεκτροπληξίας, μην εκθέτετε στο νερό

UP20 Γενικά: συμβατότητα μόνο με Sterwins UP20, Lexman UP20 και Dexter UP20

ΤΕΧΝΙΚΑ ΣΤΟΙΧΕΙΑ

ΜΟΝΤΕΛΟ		12ID2-25.1A	20ID3-60BL.2A
ΟΝΟΜΑΣΤΙΚΗ ΤΑΣΗ		12V d.c	18V d.c.(Max.20V D.C.)
ΤΑΧΥΤΗΤΑ n0		0-400/0-1500/min	0-500/0-2000/min
ΣΥΝΤΕΛΕΣΤΗΣ ΚΡΟΥΣΗΣ		6000-22500 bpm/min	8000-32000 bpm/min
ΙΚΑΝΟΤΗΤΑ ΣΥΣΦΙΞΗΣ		Ø10mm	Ø13mm
ΜΕΓΙΣΤΗ ΔΙΑΜΕΤΡΟΣ ΔΙΑΤΡΗΣΗΣ	Ξύλο	25mm	45mm
	Μέταλλο	8mm	20mm
	Σκυρόδεμα	6mm	18mm
ΒΑΡΟΣ		0.92kg	1.24kg
ΗΧΗΤΙΚΗ ΠΙΕΣΗ Lpa		75dB(A)	79.6dB(A)
ΗΧΗΤΙΚΗ ΙΣΧΥΣ Lwa		83dB(A)	87.6dB(A)
ΑΒΕΒΑΙΟΤΗΤΑ Kpa, Kwa		5dB(A)	5dB(A)
ΣΥΝΟΛΙΚΗ ΤΙΜΗ ΔΟΝΗΣΗΣ Διάτρηση σε μέταλλο ah,D		2.5m/S ²	2.5m/S ²
ΣΥΝΟΛΙΚΗ ΤΙΜΗ ΔΟΝΗΣΗΣ Κρουστική διάτρηση σε σκυρόδεμα ah,ID		3.49m/S ²	5.6m/S ²
ΑΒΕΒΑΙΟΤΗΤΑ K		1.5m/S ²	1.5m/S ²
ΠΛΗΡΟΦΟΡΙΕΣ ΓΙΑ ΣΥΣΤΟΙΧΙΕΣ ΜΠΑΤΑΡΙΩΝ ΚΑΙ ΦΟΡΤΙΣΤΗ		Αριθ. μοντέλου συστοιχίας μπαταριών: MLC3H-202(SJ20): 12V d.c. 2.0Ah; 24Wh; 3 Li-ion cells 12BA2-40L.1: 12V d.c.; 48Wh Αριθ. μοντέλου φορτιστή: UAOC-01 Τάση εισόδου: 200-240VAC, 50-60Hz, 24W Ισχύς εξόδου: 12.9V d.c. 1.5A	Συμβατό με όλες τις μπαταρίες UP20 Συμβατό με όλους τους φορτιστές UP20



ΠΡΟΕΙΔΟΠΟΙΗΣΗ :

Οι παραγόμενες δονήσεις και οι εκπομπές θορύβου κατά την πραγματική χρήση του ηλεκτρικού εργαλείου μπορεί να διαφέρουν από τη

δηλωθείσα συνολική τιμή ανάλογα με τους τρόπους με τους οποίους χρησιμοποιείται το εργαλείο, ιδίως από το είδος του τεμαχίου εργασίας που αποτελεί αντικείμενο επεξεργασίας.

Με βάση την τιμή των εκπομπών και μια εκτίμηση της έκθεσης σε πραγματικές συνθήκες χρήσης (λαμβάνοντας υπόψη όλα τα μέρη του κύκλου λειτουργίας, όπως οι χρόνοι κατά τους οποίους

το εργαλείο είναι απενεργοποιημένο και όταν λειτουργεί σε αδράνεια, εκτός από το χρόνο ενεργοποίησης), απαιτείται ο προσδιορισμός μέτρων ασφαλείας για την προστασία του χειριστή.

Σημείωση:

- Η δηλωθείσα συνολική τιμή δόνησης και η δηλωθείσα τιμή εκπομπής θορύβου έχουν μετρηθεί σύμφωνα με πρότυπη μέθοδο δοκιμής και μπορούν να χρησιμοποιηθούν για τη σύγκριση ενός εργαλείου με ένα άλλο.
- Η δηλωθείσα συνολική τιμή δόνησης και η δηλωθείσα τιμή εκπομπής θορύβου μπορούν επίσης να χρησιμοποιηθούν σε μια προκαταρκτική εκτίμηση της έκθεσης.
- Αποφεύγετε τον κίνδυνο δονήσεων.

Σύσταση:

- 1) Φοράτε γάντι κατά τη λειτουργία
- 2) Περιορίστε τον χρόνο λειτουργίας και μειώστε τον χρόνο ενεργοποίησης

ΛΕΙΤΟΥΡΓΙΑ



ΠΡΟΕΙΔΟΠΟΙΗΣΗ: Η συσκευή πρέπει να αποσυνδέεται από την παροχή ρεύματος πριν τεθεί σε λειτουργία.

ΕΓΚΑΤΑΣΤΑΣΗ ΚΕΦΑΛΗΣ ΔΡΑΠΑΝΟΥ

Όταν επιλέγετε μια κεφαλή δράπανου, χρησιμοποιήστε τον κατάλληλο τύπο για την εργασία σας. Για καλύτερη απόδοση, χρησιμοποιείτε πάντα αιχμηρή κεφαλή δράπανου.

1. Για να ανοίξετε τις σιαγόνες του σφιγκτήρα, κρατήστε το κολάρο του, ενώ περιστρέφεται το κάλυμμα αριστερόστροφα. Εισάγετε την κεφαλή του δράπανου βαθιά μέσα στον σφιγκτήρα και, στη συνέχεια, κεντράρετε την κεφαλή στις σιαγόνες του σφιγκτήρα.
2. Για να κλείσετε τις σιαγόνες του σφιγκτήρα, κρατήστε το κολάρο ενώ περιστρέφεται το κάλυμμα δεξιόστροφα. Σφίξτε το καλά.
3. Αφαιρέστε την κεφαλή του δράπανου με αντίστροφη σειρά.

ΣΗΜΕΙΩΣΗ: Οι σφιγκτήρες των δράπανων αναστρέψιμης φοράς στερεώνονται πάντα με μια βίδα με αριστερό σπειρώμα. Η βίδα πρέπει να χαλαρώσει πριν αφαιρεθεί ο σφιγκτήρας, εάν είναι απαραίτητο. Για να χαλαρώσετε τη βίδα, γυρίστε τη δεξιόστροφα.

ΔΕΞΙΟΣΤΡΟΦΗ / ΑΝΤΙΣΤΡΟΦΗ ΡΥΘΜΙΣΗ

1. Για περιστροφή δεξιόστροφα, ωθήστε τον διακόπτη δεξιόστροφης/αντίστροφης περιστροφής προς τα αριστερά.
2. Για αντίστροφη (αριστερόστροφη) περιστροφή, ωθήστε τον διακόπτη δεξιόστροφης/αντίστροφης περιστροφής προς τα δεξιά. Επειδή η αλληλομανδάλωση εμποδίζει την αναστροφή του εργαλείου ενώ ο κινητήρας λειτουργεί, περιμένετε να σταματήσει πλήρως πριν από την αναστροφή.



ΠΡΟΕΙΔΟΠΟΙΗΣΗ: Εάν ο διακόπτης δεξιόστροφης /αντίστροφης περιστροφής βρίσκεται στην κεντρική θέση, το εργαλείο δεν μπορεί να ενεργοποιηθεί.

ΕΠΙΛΟΓΗ ΤΗΣ ΛΕΙΤΟΥΡΓΙΑΣ ΚΡΟΥΣΗΣ / ΔΡΑΠΑΝΟΥ

Ο διακόπτης κρούσης/δράπανου πρέπει να ρυθμίζεται ανάλογα με το είδος της απαιτούμενης ενέργειας.

Το εργαλείο έχει δύο ρυθμίσεις:

- Λειτουργία δράπανου: Για διάτρηση σε ξύλο και μέταλλο. Χρησιμοποιήστε τυποποιημένες κεφαλές δράπανου.
- Λειτουργία κρούσης: Για διάτρηση σε πέτρα και τοιχοποιία. Χρησιμοποιήστε κεφαλές δράπανου για τοιχοποιία.

ΔΙΑΚΟΠΤΗΣ ΣΚΑΝΔΑΛΗΣ ΜΕΤΑΒΛΗΤΗΣ ΤΑΧΥΤΗΤΑΣ



ΠΡΟΕΙΔΟΠΟΙΗΣΗ: Να ελέγχετε πάντα ότι η παροχή ρεύματος είναι η ίδια με αυτή που αναγράφεται στην πινακίδα τύπου του εργαλείου.

Αυτό το εργαλείο διαθέτει διακόπτη μεταβλητής ταχύτητας που μπορεί να φτάσει σε υψηλότερη ταχύτητα με αυξημένη πίεση της σκανδάλης.

Η ταχύτητα ελέγχεται από την πίεση στη σκανδάλη του διακόπτη.

Η λειτουργία μεταβλητής ταχύτητας είναι ιδιαίτερα χρήσιμη κατά την εκκίνηση της διάτρησης.

Σας επιτρέπει επίσης να επιλέξετε την καλύτερη ταχύτητα για μια συγκεκριμένη εφαρμογή.

Για να περιορίσετε τη μέγιστη ταχύτητα του εργαλείου, περιστρέψτε τον επιλογέα στο μπροστινό μέρος της σκανδάλης μέχρι να επιτευχθεί η επιθυμητή ρύθμιση.

Γυρίστε τον επιλογέα προς την κατεύθυνση «+» για να αυξήσετε την ταχύτητα και προς την κατεύθυνση «-» για να μειώσετε την ταχύτητα.

ΣΗΜΕΙΩΣΗ: Συνιστάται να χρησιμοποιείτε τη λειτουργία μεταβλητής ταχύτητας μόνο για σύντομο χρονικό διάστημα. Μην χρησιμοποιείτε συνεχώς το εργαλείο σε διαφορετικές ταχύτητες. Μπορεί να προκαλέσει βλάβη στον διακόπτη.

ΛΥΧΝΙΑ ΕΡΓΑΣΙΑΣ LED

Το εργαλείο διαθέτει λυχνία LED για να φωτίζει την περιοχή εργασίας και για να βελτιώνει την όραση όταν εργάζεστε σε περιοχές με ανεπαρκή φωτισμό.

Η λυχνία LED θα ανάψει αυτόματα ενώ ο διακόπτης σκανδάλης είναι πατημένος.

ΕΝΑΡΞΗ ΔΙΑΤΡΗΣΗΣ

Εκκινήστε το εργαλείο πιέζοντας τον διακόπτη σκανδάλης μεταβλητής ταχύτητας. Αφήστε τη σκανδάλη για να σταματήσετε το εργαλείο.

ΔΙΑΤΡΗΣΗ ΟΠΗΣ

Όταν προσπαθείτε να τρυπήσετε μια οπή μεγάλης διαμέτρου, είναι μερικές φορές καλύτερο να ξεκινήσετε με μια μικρότερη κεφαλή και να αλλάζετε κεφαλές μέχρι να βρείτε το απαιτούμενο μέγεθος. Έτσι αποφεύγεται η υπερφόρτωση του δράπανου.



ΠΡΟΕΙΔΟΠΟΙΗΣΗ: Πολλά ατυχήματα συμβαίνουν λόγω απρόβλεπτων καταστάσεων. **Επισημαίνεται ότι η διάνοιξη μιας μικρής οπής μπορεί να προκαλέσει εμπλοκή της κεφαλής του δράπανου στην οπή, ειδικά κατά τη διάτρηση του μετάλλου.**

- Μην ξεχνάτε να χρησιμοποιείτε την κίνηση «ξυλοκόπτης» σε βαθιές οπές για να επιτρέψετε την εκτίναξη των υπολειμμάτων από την οπή.

- Εάν η κεφαλή του δράπανου σφηνώσει, απενεργοποιήστε το αμέσως για να αποφύγετε μόνιμη ζημιά στο δράπανο.

- Δοκιμάστε να χρησιμοποιήσετε το δράπανο αντίστροφα για να αφαιρέσετε την κεφαλή.

- Κρατήστε το δράπανο στην ίδια ευθεία με την οπή. Ιδανικά, η κεφαλή του δράπανου πρέπει να εισέρχεται σε ορθή γωνία ως προς το αντικείμενο εργασίας. Εάν η γωνία αλλάξει κατά τη διάρκεια της διάτρησης, αυτό μπορεί να προκαλέσει την αποκόλληση της κεφαλής, μπλοκάροντας την οπή και προκαλώντας ενδεχομένως τραυματισμό.

- Μειώστε την πίεση καθώς το δράπανο πρόκειται να διαπεράσει το αντικείμενο που τρυπάτε.

- Μην πιέζετε το δράπανο. Αφήστε το να λειτουργήσει με τον δικό του ρυθμό.

- Διατηρήστε την κεφαλή του δράπανου αιχμηρή.

ΔΙΑΤΡΗΣΗ ΞΥΛΟΥ

Για μέγιστη απόδοση κατά τη διάτρηση μεγαλύτερων οπών, χρησιμοποιήστε ελικοειδή ή πλατιά κεφαλή για διάτρηση ξύλου.

- Ρυθμίστε το εργαλείο στη λειτουργία δράπανου.

- Ξεκινήστε τη διάτρηση με πολύ χαμηλή ταχύτητα για να αποφύγετε την πτώση της κεφαλής από το σημείο εκκίνησης. Αυξήστε την ταχύτητα καθώς διεισδύει στο ξύλο.

- Κατά τη διάτρηση οπών, τοποθετήστε ένα κομμάτι ξύλου πίσω από το τεμάχιο εργασίας για να αποφύγετε την εμφάνιση τραχέων ή θρυμματισμένων άκρων στο πίσω μέρος της οπής.

ΔΙΑΤΡΗΣΗ ΜΕΤΑΛΛΟΥ

Για μέγιστη απόδοση, χρησιμοποιήστε κεφαλές δράπανου HSS για διάτρηση μετάλλου.

- Ρυθμίστε το εργαλείο στη λειτουργία δράπανου.
- Σημειώστε το κέντρο της οπής χρησιμοποιώντας μια πόντα κεντραρίσματος.
- Χρησιμοποιήστε ένα κατάλληλο λιπαντικό για το υλικό που επεξεργάζεστε.
- Ξεκινήστε τη διάτρηση με πολύ χαμηλή ταχύτητα για να αποφύγετε την πτώση της κεφαλής από το σημείο εκκίνησης.
- Πάντα να σφίγγετε τις λαμαρίνες. Στηρίξτε το λεπτό μέταλλο με ένα κομμάτι ξύλου για να αποφύγετε την παραμόρφωσή του.

ΔΙΑΤΡΗΣΗ ΣΚΥΡΟΔΕΜΑΤΟΣ

Για μέγιστη απόδοση, χρησιμοποιήστε υψηλής ποιότητας κεφαλές δράπανου για τοιχοποιία με άκρο από καρβίδιο κατά τη διάτρηση οπών σε τούβλα, κεραμίδια,

σκυρόδεμα κ.λπ.

- Χρησιμοποιήστε αρχικά τη λειτουργία διάτρησης και στη συνέχεια επιστρέψτε στη λειτουργία κρούσης μόλις δημιουργηθούν οι οπές.
- Εφαρμόστε ελαφρά πίεση και μεσαία ταχύτητα για καλύτερα αποτελέσματα σε τούβλα.
- Εφαρμόστε πρόσθετη πίεση και υψηλή ταχύτητα για σκληρά υλικά όπως το σκυρόδεμα.
- Κατά τη διάτρηση οπών σε πλακάκια, εξασκηθείτε σε ένα κομμάτι για να προσδιορίσετε την καλύτερη ταχύτητα και πίεση.

ΣΗΜΕΙΩΣΗ : Η αντίστροφη περιστροφή κατά την κρουστική διάτρηση μπορεί να προκαλέσει ζημιά στο δράπανο και στην κεφαλή.

ΕΙΔΙΚΕΣ ΟΔΗΓΙΕΣ ΑΣΦΑΛΕΙΑΣ ΓΙΑΤΟ ΠΑΚΕΤΟ ΜΠΑΤΑΡΙΑΣ ΚΑΙ ΤΟ ΦΟΡΤΙΣΤΗ

- α) Αυτή η συσκευή μπορεί να χρησιμοποιηθεί από παιδιά ηλικίας 8 ετών και άνω και από άτομα με περιορισμένες σωματικές, αισθητήριες ή διανοητικές ικανότητες, καθώς και από άτομα που δεν έχουν εμπειρία ή γνώσεις, εφόσον επιβλέπονται ή έχουν λάβει οδηγίες για την ασφαλή χρήση της συσκευής και κατανοούν τους εμπλεκόμενους κινδύνους.
- β) Τα παιδιά δεν πρέπει να παίζουν με τη συσκευή. Η συσκευή δεν πρέπει να καθαρίζεται ή να συντηρείται από παιδιά χωρίς να υπάρχει επίβλεψη.
- γ) Πριν τη χρήση του φορτιστή και του πακέτου μπαταρίας, διαβάστε το εγχειρίδιο χρήσης προσεκτικά.
- δ) Κατά τη διάρκεια της διαδικασίας φόρτισης, το ρεύμα που χρησιμοποιείται πρέπει να αντιστοιχεί στο ρεύμα του φορτιστή μπαταρίας.
- ε) Ποτέ μην αφήνετε υγρασία, βροχή ή πιτσιλίσματα νερού να φτάνουν στην τοποθεσία φόρτισης.
- στ) Η θερμοκρασία περιβάλλοντος δεν πρέπει να υπερβαίνει τους 50°i. Ποτέ μην εκθέτετε τη συσκευή σε άμεση μόνωση.
- ζ) Απενεργοποιείτε το ρεύμα μόνο όταν το πακέτο μπαταρίας έχει εισαχθεί στο κουτί ή έχει τραβηχτεί έξω από αυτό.
- η) Τα πακέτα μπαταρίας που είναι ελαττωματικά ή φθαρμένα ή δεν μπορούν πλέον να επαναφορτιστούν, πρέπει να απορρίπτονται ως επικίνδυνα απόβλητα. Παραδίδετέ τα σε ένα ειδικό σημείο συλλογής. Προστατεύετε το περιβάλλον. Μην πετάτε το άχρηστο πακέτο μπαταρίας μαζί με τα οικιακά απορρίμματα, στη φωτιά ή στο νερό.
- θ) Εάν το ηλεκτρικό καλώδιο έχει φθορές, πρέπει να αντικατασταθεί μόνο από τον προμηθευτή ή το συνεργείο επισκευής του. Οι επισκευές διεξάγονται μόνο από εξειδικευμένα άτομα.
- ι) Χρησιμοποιείτε μόνο πακέτα μπαταριών που έχουν κατασκευαστεί από τον αρχικό κατασκευαστή.
- ια) Διατηρείτε πάντα την επιφάνεια του φορτιστή ελεύθερη από σκόνη και ρύπους.
- ιβ) Τοποθετήστε το πακέτο μπαταρίας μέσα στο φορτιστή. Τηρείτε τις οδηγίες που παρέχονται αναφορικά με την πολικότητα.
- ιγ) Απομακρύνετε πάντα το πακέτο μπαταρίας προτού εργασείτε με το μηχάνημα
- ιδ) Όταν το πακέτο μπαταρίας είναι εκτός του τρυπανιού, καλύπτετε τις επαφές προς αποφυγή βραχυκυκλωμάτων (π.χ. από εργαλεία)
- ιε) Μην πετάτε τις μπαταρίες λιθίου - ιόντων σε νερό ή φωτιά, υπάρχει κίνδυνος έκρηξης!
- ιστ) Προστατεύετε το πακέτο μπαταρίας από κρούσεις και μην το ανοίγετε.
- ιζ) Ποτέ μην αποφορτίζετε το πακέτο μπαταριών εντελώς και επαναφορτίζετε το συχνά εάν δεν χρησιμοποιείται για παρατεταμένη χρονική περίοδο.

ιη) Μην επαναφορτίζετε τις μη επαναφορτιζόμενες μπαταρίες διότι μπορεί να υπερθερμανθούν και να σπάσουν.



Δ ΥΠΟΛΕΙΠΟΜΕΝΟΙ ΚΙΝΔΥΝΟΙ: Ακόμη και όταν το εργαλείο χρησιμοποιείται όπως προβλέπεται, δεν είναι δυνατή η πλήρης εξάλειψη όλων των παραγόντων απολειπόμενου κινδύνου. Μπορεί να προκύψουν οι παρακάτω κίνδυνοι σε σχέση με την κατασκευή και τη διάταξη του εργαλείου:

1. Βλάβη στους πνεύμονες αν δεν χρησιμοποιηθεί αποτελεσματική μάσκα σκόνης.
2. Βλάβη στην ακοή αν δεν χρησιμοποιείται αποτελεσματική ωτοπροστασία.
3. Προβλήματα στην υγεία ως αποτέλεσμα των κραδασμών αν το ηλεκτρικό εργαλείο χρησιμοποιείται για παρατεταμένο συνεχόμενο διάστημα ή αν δεν έχει χρησιμοποιηθεί ή/και συντηρηθεί σωστά.



ΠΡΟΕΙΔΟΠΟΙΗΣΗ: Αυτό το μηχάνημα παράγει ηλεκτρομαγνητικό πεδίο κατά τη διάρκεια της λειτουργίας του. Αυτό το πεδίο μπορεί σε ορισμένες περιπτώσεις να δημιουργήσει παρεμβολές σε ενεργά ή παθητικά ιατρικά εμφυτεύματα. Για να μειωθεί ο κίνδυνος σοβαρού ή θανάσιμου τραυματισμού, συνιστούμε στα άτομα με ιατρικά εμφυτεύματα να συμβουλευούνται τον γιατρό τους και τον κατασκευαστή του ιατρικού εμφυτεύματος πριν χρησιμοποιήσουν αυτό το μηχάνημα.

ΣΥΝΤΗΡΗΣΗ



ΠΡΟΕΙΔΟΠΟΙΗΣΗ : Μην αφήνετε υγρά φρένων, βενζίνη, προϊόντα με βάση το πετρέλαιο, διεσδυτικά έλαια κ.λπ... να έρχονται σε επαφή με τα πλαστικά μέρη. Περιέχουν χημικές ουσίες που μπορούν να βλάψουν, να εξασθενίσουν ή να καταστρέψουν το περίβλημα, θέτοντας σε κίνδυνο την ακεραιότητα της διπλής μόνωσης.



ΠΡΟΕΙΔΟΠΟΙΗΣΗ: Αποσυνδέετε πάντα τη συσκευή πριν πραγματοποιήσετε οποιαδήποτε λειτουργία ρύθμισης ή συντήρησης.

Εάν το καλώδιο τροφοδοσίας έχει υποστεί ζημιά, πρέπει να αντικατασταθεί από τον κατασκευαστή ή τον αντιπρόσωπο σέρβις του, προκειμένου να αποφευχθεί η εκδήλωση κινδύνου. Αποσυνδέετε αμέσως από την παροχή ρεύματος, αν το καλώδιο τροφοδοσίας έχει υποστεί φθορά.

Φροντίστε να μην εκθέσετε αυτό το εργαλείο στη βροχή. Εάν οι ψήκτρες άνθρακα πρέπει να αντικατασταθούν, αυτό πρέπει να γίνει από έναν εξειδικευμένο τεχνικό(ή αντικατάσταση των δύο ψηκτρών πρέπει πάντοτε να γίνεται ταυτόχρονα). Το ηλεκτρικό σας εργαλείο δεν απαιτεί πρόσθετη λίπανση ή συντήρηση. Ποτέ μην χρησιμοποιείτε νερό ή χημικά καθαριστικά για να καθαρίσετε το ηλεκτρικό εργαλείο σας.

Σκουπίστε με στεγνό πανί. Αποθηκεύετε πάντα το ηλεκτρικό εργαλείο σας σε στεγνό μέρος. Διατηρείτε τις οπές αερισμού του κινητήρα καθαρές. Διατηρείτε όλα τα χειριστήρια ελέγχου καθαρά από σκόνη. Περιστασιακά μπορεί να δείτε σπινθήρες μέσα από τις οπές αερισμού. Αυτό είναι φυσιολογικό και δεν θα βλάψει το ηλεκτρικό εργαλείο σας. Το εύρος θερμοκρασιών περιβάλλοντος για τη χρήση αυτού του εργαλείου είναι 0°C - 40°C.

Η σχετική υγρασία του χώρου δεν πρέπει να υπερβαίνει το 80% χωρίς άμεση έκθεση στη βροχή και χωρίς υπερβολική περιεκτικότητα του αέρα σε σκόνη. Υπάρχουν ορισμένα εξαρτήματα του ηλεκτρικού σας εργαλείου που μπορούν να επισκευαστούν από τον χρήστη.

Ανατρέξτε στον κατάλογο ανταλλακτικών του χειριδίου.

A.ΕΠΙΘΕΩΡΗΣΗ ΤΩΝ ΒΙΔΩΝ ΣΤΕΡΕΩΣΗΣ

Επιθεωρείτε τακτικά όλες τις βίδες στερέωσης και βεβαιωθείτε ότι είναι σωστά σφιγμένες. Σε περίπτωση που κάποια από τις βίδες χαλαρώσει, σφίξτε τις αμέσως. Η παράλειψη αυτή μπορεί να προκαλέσει σοβαρούς τραυματισμούς.

B. ΣΥΝΤΗΡΗΣΗ ΤΟΥ ΚΙΝΗΤΗΡΑ

Η περιέλιξη της μονάδας κινητήρα είναι η «καρδιά» του ηλεκτρικού εργαλείου. Φροντίστε ώστε η περιέλιξη να μην καταστραφεί ή/και να μην βραχεί με λάδι ή νερό

Γ. ΕΛΕΓΧΟΣ ΨΗΚΤΡΩΝ ΑΝΘΡΑΚΑ (μόνο για το μοντέλο με ψήκτρες)

Ο κινητήρας χρησιμοποιεί ψήκτρες άνθρακα οι οποίες είναι αναλώσιμα εξαρτήματα. Δεδομένου ότι η υπερβολική φθορά των ψηκτρών άνθρακα έχει ως αποτέλεσμα την εμφάνιση προβλημάτων στον κινητήρα, αντικαταστήστε την ψήκτρα άνθρακα με ένα πανομοιότυπο εξάρτημα όταν φθαρεί οριακά ή κοντά στο όριο. Επιπλέον,

διατηρείτε πάντα τις ψήκτρες άνθρακα καθαρές και να διασφαλίζετε ότι ολισθαίνουν ελεύθερα μέσα στη θήκη των ψηκτρών.

ΑΝΤΙΜΕΤΩΠΙΣΗ ΠΡΟΒΛΗΜΑΤΩΝ

ΠΡΟΒΛΗΜΑ	ΠΙΘΑΝΗ ΑΙΤΙΑ	ΛΥΣΗ
ΤΟ ΠΡΟΪΟΝ ΔΕΝ ΕΚΚΙΝΕΙ	Δεν έχει συνδεθεί στην παροχή ρεύματος	Συνδέστε στην παροχή ρεύματος
	Άλλη ηλεκτρική βλάβη προϊόντος	Έλεγχος από ειδικό ηλεκτρολόγο
	Η στάθμη της μπαταρίας είναι χαμηλή	Απαιτείται φόρτιση της συστοιχίας μπαταριών πριν από τη λειτουργία
ΤΟ ΜΗΧΑΝΗΜΑ ΣΤΑΜΑΤΑ ΝΑ ΛΕΙΤΟΥΡΓΕΙ ΜΕΤΑ ΑΠΟ ΑΡΓΗ ΠΕΡΙΣΤΡΟΦΗ	Οι αεραγωγοί είναι μπλοκαρισμένοι	Καθαρίστε τους αεραγωγούς
	Η στάθμη της μπαταρίας είναι χαμηλή	Απαιτείται φόρτιση της συστοιχίας μπαταριών πριν από τη λειτουργία
ΑΣΥΝΗΘΙΣΤΗ ΔΟΝΗΣΗ ΚΑΤΑ ΤΗ ΧΡΗΣΗ	Η κεφαλή δεν έχει τοποθετηθεί σωστά	Αποσυναρμολογήστε και συναρμολογήστε την κεφαλή του δράπανου ακολουθώντας αυστηρά τα εξής τις οδηγίες
ΣΠΙΝΘΗΡΙΣΜΟΣ ΟΡΑΤΟΣ ΜΕΣΩ ΤΩΝ ΑΕΡΑΓΩΓΩΝ ΤΟΥ ΠΕΡΙΒΛΗΜΑΤΟΣ	Ενδέχεται να δείτε λίγους σπινθήρες στους αεραγωγούς του περιβλήματος	Αυτό είναι φυσιολογικό και δεν συνιστά πρόβλημα
ΜΗ ΙΚΑΝΟΠΟΙΗΤΙΚΟ ΑΠΟΤΕΛΕΣΜΑ	Η κεφαλή του δράπανου είναι φθαρμένη ή δεν είναι προσαρμοσμένη στο υλικό προς διάτρηση	Αντικαταστήστε με νέα κεφαλή ή ελέγξτε τη συμβατότητα μεταξύ της κεφαλής του δράπανου και του υλικού προς διάτρηση

ΚΑΤΑΣΤΑΣΗ ΑΠΟΘΗΚΕΥΣΗΣ ΚΑΙ ΜΕΤΑΦΟΡΑΣ

ΑΠΟΘΗΚΕΥΣΗ

Το προϊόν:

- πρέπει να αποθηκεύεται σε ξηρό μέρος
- πρέπει να αποθηκεύεται μακριά από πηγές υψηλών θερμοκρασιών και να μην εκτίθεται στο ηλιακό φως
- πρέπει να μην εκτίθεται σε απότομες μεταβολές της θερμοκρασίας κατά την αποθήκευση
- δεν πρέπει να αποθηκεύεται χωρίς συσκευασία
- πρέπει να αποθηκεύεται στη συσκευασία του κατασκευαστή σε αποθήκες σε θερμοκρασία περιβάλλοντος μεταξύ +0 και +40°C. Η υγρασία δεν πρέπει να υπερβαίνει το 80%.

ΜΕΤΑΦΟΡΑ

Το προϊόν:

- πρέπει να μεταφέρεται σε κλειστά οχήματα σύμφωνα με τους κανόνες για τη μεταφορά εμπορευμάτων που ισχύουν για αυτό το είδος μεταφοράς.
- Κατά τη μεταφορά και τον χειρισμό, η συσκευασία του προϊόντος δεν πρέπει να υφίσταται τις απότομες κρούσεις και τις επιπτώσεις της βροχής.
- Κατά την εκφόρτωση/φόρτωση, δεν επιτρέπεται η χρήση οποιουδήποτε τύπου εξοπλισμού που λειτουργεί με την αρχή της σύσφιξης της συσκευασίας
- πρέπει να μεταφέρεται σε θερμοκρασία περιβάλλοντος μεταξύ -20°C και +50°C. Η σχετική υγρασία του αέρα δεν πρέπει να υπερβαίνει το 90%.
- μετά τη μεταφορά της συσκευής σε χειμερινές συνθήκες, είναι απαραίτητο να διατηρηθεί σε θερμοκρασία δωματίου για τουλάχιστον 2 ώρες μέχρι να εξαλειφθεί εντελώς η υγρασία.

ΠΡΟΣΤΑΤΕΥΟΥΜΕ ΤΟ ΠΕΡΙΒΑΛΛΟΝ ΜΑΣ

ΠΡΟΣΟΧΗ! Αυτό το προϊόν έχει σημειωθεί με ένα σύμβολο που αφορά την απομάκρυνση των ηλεκτρικών και ηλεκτρονικών αποβλήτων.

Αυτό σημαίνει ότι το προϊόν αυτό δεν πρέπει να απορρίπτεται μαζί με τα οικιακά απορρίμματα, αλλά να επιστρέφεται σε ένα σύστημα συλλογής που συμμορφώνεται με την ευρωπαϊκή οδηγία για τα ΑΗΗΕ. Επικοινωνήστε με τις τοπικές αρχές ή αποθήκες για συμβουλές σχετικά με την ανακύκλωση. Στη συνέχεια, το προϊόν θα ανακυκλωθεί ή θα αποσυναρμολογηθεί, προκειμένου να μειωθούν οι επιπτώσεις στο περιβάλλον. Ο ηλεκτρικός και ηλεκτρονικός εξοπλισμός μπορεί να είναι επικίνδυνος για το περιβάλλον και την ανθρώπινη υγεία, καθώς περιέχει επικίνδυνες ουσίες.

ΕΓΓΥΗΣΗ

Τα προϊόντα Dexter & UP20 έχουν σχεδιαστεί σύμφωνα με τα υψηλότερα πρότυπα ποιότητας DIY.

Προσφέρουμε εγγύηση 60 μηνών για προϊόν DEXTER (εργαλείο) και 36 μήνες εγγύηση για τα προϊόντα UP20 (φορτιστής & μπαταρία) από την ημερομηνία αγοράς.

Αυτή η εγγύηση ισχύει για όλα τα ελαττώματα στα υλικά και την κατασκευή που μπορεί να προκύψουν.

Δεν προβλέπεται η δυνατότητα υποβολής περαιτέρω αξιώσεων, οποιασδήποτε φύσης, άμεσες ή έμμεσες, σχετικά με πρόσωπα ή/και υλικά.

Τα προϊόντα Dexter δεν προορίζονται για επαγγελματική χρήση.

Σε περίπτωση προβλήματος ή ελαττώματος, θα πρέπει πάντα να συμβουλευέστε πρώτα τον αντιπρόσωπο της Dexter. Στις περισσότερες περιπτώσεις,

ο αντιπρόσωπος της Dexter θα μπορέσει να λύσει το πρόβλημα ή να διορθώσει το ελάττωμα.

Οι επισκευές ή η αντικατάσταση ανταλλακτικών δεν θα παρατείνουν την αρχική περίοδο εγγύησης.

Τα ελαττώματα που έχουν προκύψει ως αποτέλεσμα εσφαλμένης χρήσης ή φθοράς δεν καλύπτονται από την εγγύηση.

Μεταξύ άλλων, αυτό αφορά τους διακόπτες, τους διακόπτες προστασίας κυκλώματος και τους κινητήρες, σε περίπτωση φθοράς.

Η αξίωσή σας για την εγγύηση μπορεί να διεκπεραιωθεί μόνο εάν:

- Η ημερομηνία αγοράς μπορεί να αποδειχθεί με τη μορφή απόδειξης αγοράς.
- Δεν έχουν πραγματοποιηθεί επισκευές ή/και αντικαταστάσεις από τρίτους.
- Το πρόβλημα δεν αφορά τη φυσιολογική φθορά.
- Το εργαλείο δεν έχει υποστεί ακατάλληλη χρήση (υπερφόρτωση του μηχανήματος ή τοποθέτηση μη εγκεκριμένων εξαρτημάτων).
- Οι απαιτούμενες εργασίες συντήρησης και επισκευής έχουν εκτελεστεί σωστά.
- Δεν υπήρξε άσκηση υπερβολικής πίεσης, ακατάλληλος χειρισμός, μη εξουσιοδοτημένη χρήση ή ατύχημα.
- Δεν υπάρχουν ζημιές που προκλήθηκαν από εξωγενείς παράγοντες ή ξένα σώματα όπως άμμος ή πέτρες.
- Δεν υπάρχουν ζημιές που προκλήθηκαν από τη μη τήρηση των οδηγιών ασφαλείας και των οδηγιών χρήσης.
- Δεν υφίσταται γεγονός ανωτέρας βίας εκ μέρους μας.
- Δεν έχουν χρησιμοποιηθεί εσφαλμένα μέρη, μέρη που δεν έχουν κατασκευαστεί από την Dexter, τα οποία να ευθύνονται για την αλλοίωση του προϊόντος.
- Το εργαλείο / η μπαταρία / ο φορτιστής δεν έχει εκτεθεί σε υγρό περιβάλλον (δρόσο, βροχή, βύθιση σε νερό, ...).
- Επισυνάπτεται περιγραφή της καταγγελίας.

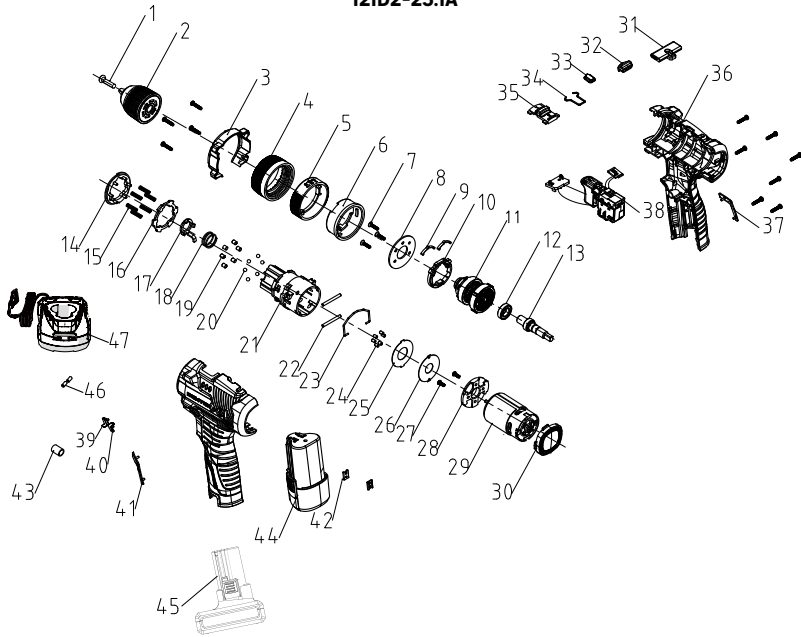
Οι όροι της εγγύησης ισχύουν σε συνδυασμό με τους όρους πώλησης και παράδοσης.

Τα ελαττωματικά εργαλεία που πρέπει να επιστραφούν στην Dexter μέσω του αντιπροσώπου της Dexter θα παραληφθούν από την Dexter εφόσον το προϊόν είναι σωστά συσκευασμένο.

Εάν τα ελαττωματικά αγαθά αποστέλλονται απευθείας στην Dexter από τον καταναλωτή, η Dexter θα είναι σε θέση να επεξεργαστεί τα αγαθά αυτά μόνο εάν ο καταναλωτής καταβάλει τα έξοδα αποστολής.

Προϊόντα που παραδίδονται σε ακατάλληλη συσκευασία δεν θα γίνονται δεκτά από την Dexter.

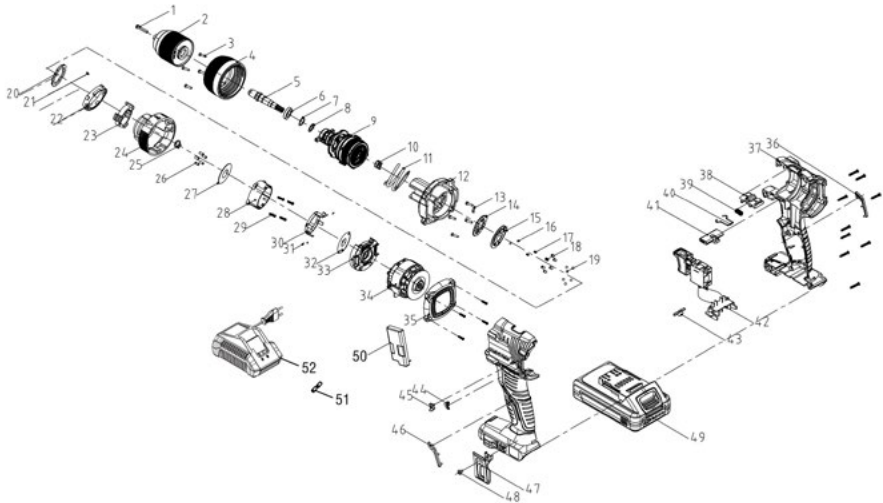
12ID2-25.1A



n°	Description	n°	Description	n°	Description	n°	Description
1	Βίδα M5X22 τύπου T	15	Ελατήριο ροπής στρέψης (αρ. 21)	29	Κινητήρας	43	Μαγνητικός δακτύλιος 9X5,2X12
2	Σφικτήρας	16	Φλάντζα για κάλυμμα ροπής στρέψης	30	Πισω κάλυμμα	44	Σωλήνας συστοιχίας μπαταριών
3	Κέλυφος κεφαλής	17	Μπλοκ	31	Ράβδος ώθησης	45	Θερμοστατελλόμενος σωλήνας
4	Κάλυμμα ροπής στρέψης	18	Ελατήριο επαναφοράς (Κιβώτιο ταχυτήτων αρ. 40)	32	Διαφανής αντανακστήρας	46	Συστοιχία μπαταριών σε σχήμα L
5	Δακτύλιος ρύθμισης	19	Στρογγυλός πείρος	33	Αντανακστήρας για ένδειξη ισχύος	47	Φορτιστής
6	Εσωτερικός δακτύλιος ρύθμισης	20	Χαλύβδινη σφαίρα	34	Ελαστικό χαλύβδινο σύρμα αρ.10		
7	Βίδα ST3*14 (τύπου T)	21	Περιβλήμα κιβωτίου ταχυτήτων (με ένθετα) + δακτύλιος	35	Κουμπί ρύθμισης ταχύτητας		
8	Πλάκα καλύματος	22	Πλευρικός πείρος εσωτερικού δακτυλίου	36	Περιβλήμα		
9	Διαπασών αρ.12	23	Χαλύβδινο σύρμα διάταξης αλλαγής ταχυτήτων -7	37	Δεξί διακοσμητικό μέρος		
10	Πλάκα πίεσης	24	Αυτοσασφαλιζόμενος πείρος	38	Συγκρότημα διακόπτη		
11	Συγκρότημα μεταλλουργίας για σκόνη αρ. 30	25	Φλάντζα	39	Αριστερό βέλος		
12	Σφαιρικό έδρανο βαθών αυλάκων	26	Μεγάλη φλάντζα	40	Δεξί βέλος		
13	Άξονας εφόδου	27	Μηχανική βίδα M3X6	41	Αριστερό διακοσμητικό μέρος		
14	Εσωτερικό σπείρωμα	28	Πώμα άκρου κινητήρα	42	Μεταλλική κάρτα		

EL

20ID3-60BL.2A



n°	Description	n°	Description	n°	Description	n°	Description
1	Βίδα τύπου M6X24T	16	Χαλύβδινη σφαίρα	31	Πλευρικός πείρος εσωτερικού δακτύλιου	46	Αριστερό διακοσμητικό μέρος
2	Σφιγκτήρας	17	Ελατήριο ήχου	32	Μεγάλη φλάντζα	47	Αγκιστρο αρ. 3
3	Βίδα ST3*14 (τύπος T)	18	Ρουλεμάν ροπής στρέψης με βελόνες	33	Πώμα άκρου κινητήρα	48	Βίδα M4X8
4	Κάλυμμα ροπής στρέψης	19	Χαλύβδινη σφαίρα	34	Κινητήρας και εξοπλισμένη πλακέτα τυπωμένου κυκλώματος	49	Συστοιχία μπαταριών
5	Αξονας εξόδου	20	Φλάντζα για κάλυμμα ροπής στρέψης	35	Πίσω κάλυμμα	50	Προστατευτική σανίδα και διάταξη στήριξης
6	Σφαιρικό έδρανο βαθών αυλάκων	21	Βίδα 2,5*8 τύπου T	36	Δεξι διακοσμητικό μέρος	51	Θερμοστατελλόμενος σωλήνας
7	Χαλύβδινη σφαίρα	22	Δακτύλιος περιστροφής	37	Περιβλήμα	52	Φορτιστής
8	Μικρή φλάντζα	23	Εσωτερικό σπείρωμα	38	Κουμπι ρύθμισης ταχύτητας		
9	Συγκρότημα μεταλλουργίας για σκόνη αρ. 62	24	Δακτύλιος ένδειξης	39	Ελατήριο για κουμπι ρύθμισης ταχύτητας		
10	Ελατήριο κρούσης	25	Ελατήριο ελέγχου	40	Ελαστικό χαλύβδινο σύρμα αρ.7		
11	Ελατήριο ροπής στρέψης Φ2.7mm (αρ. 9)	26	Αυτοσφαιλιζόμενος πείρος	41	Ράβδος ώθησης		
12	Μπροστινό περίβλημα για κιβώτιο ταχυτήτων - Ενσωματωμένος κινούμενος οδοντωτός τροχός	27	Φλάντζα	42	Συγκρότημα διακόπτη		
13	Διαπασών αρ.11	28	Πίσω κέλυφος για κιβώτιο ταχυτήτων	43	Διαφανής αντανακστήρας		
14	Φλάντζα ήχου	29	Κοχλίας ST2.8*12 (τύπου T)	44	Αριστερό βέλος		
15	Πλάκα καλύματος	30	Διάταξη στήριξης	45	Δεξι βέλος		

PRZEZNACZENIE

Narzędzie przeznaczone jest do wkręcania i wykręcania śrub, a także do wiercenia w drewnie, metalu i betonie. Narzędzia ze sterowaniem elektronicznym i możliwością kierunku obrotów w prawo/ w lewo nadają się również do wkręcania.

Maszyny, narzędzia i akcesoria nie mogą być wykorzystywane do dodatkowych zastosowań (patrz instrukcje producenta) lub do prac innych niż te, do których zostały zaprojektowane.

Należy przestrzegać zaleceń dotyczących wiertel i końcówek wkręteków.



OSTRZEŻENIE: Należy zapoznać się ze wszystkimi ostrzeżeniami dotyczącymi bezpieczeństwa, instrukcjami, ilustracjami i specyfikacjami dotyczącymi do tego narzędzia elektrycznego.

Nieprzestrzeganie ostrzeżeń i instrukcji może spowodować porażenie prądem, pożar i/lub poważne obrażenia ciała.

Należy zachować wszystkie ostrzeżenia i instrukcje do wykorzystania w przyszłości.

SZCZEGÓLNE OSTRZEŻENIA DOTYCZĄCE BEZPIECZEŃSTWA

1/Instrukcje bezpieczeństwa dotyczące wszystkich czynności

- A. Podczas wiercenia udarowego należy nosić ochronniki słuchu.** Narażenie na hałas może spowodować utratę słuchu.
- B. Przed użyciem narzędzia należy je odpowiednio przymocować.** To narzędzie wytwarza duży moment obrotowy i bez odpowiedniego przymocowania narzędzia podczas pracy może dojść do utraty kontroli i obrażeń ciała.
- C. Trzymać elektronarzędzie za izolowane powierzchnie chwytne wykonywując czynności, podczas których narzędzie tnące może zetknąć się z ukrytymi przewodami.** Zetknięcie narzędzia tnącego z przewodem pod napięciem może spowodować, że odstąpienie metalowe części elektronarzędzia znajdują się pod napięciem, co może spowodować porażenie prądem.

2/Instrukcje bezpieczeństwa podczas używania długich wiertel

- A. Nigdy nie należy pracować z prędkością wyższą niż maksymalna prędkość wiertła.** Przy wyższych prędkościach końcówka może się przekrzywić, jeśli będzie się swobodnie obracać bez kontaktu z obrabianym przedmiotem, powodując obrażenia ciała.
- B. Wiercenie należy zawsze rozpoczynać przy niskiej prędkości i z końcówką wiertła stykającą się z obrabianym przedmiotem.** Przy wyższych prędkościach wiertło może się przekrzywić, jeśli będzie się swobodnie obracać bez kontaktu z obrabianym przedmiotem, powodując obrażenia ciała.
- C. Prowadzić wiertło tylko w linii prostej i nie wywierać nadmiernego nacisku.** Wiertła mogą się wygiąć, powodując złamanie lub utratę kontroli, a w rezultacie obrażenia ciała.

Dodatkowe ostrzeżenia dotyczące bezpieczeństwa

- **W przypadku zablokowania się osprzętu należy natychmiast wyłączyć elektronarzędzie. Należy być przygotowanym na to, że wysokie momenty obrotowe powodują odrzut.** Osprzęt zacina się, kiedy zakleszczy się w obrabianym przedmiocie lub kiedy elektronarzędzie jest przeciążone.
- **Trzymać mocno elektronarzędzie.** Podczas dokręcania i odkręcania śrub należy być przygotowanym na krótkotrwałe reakcje z wysokim momentem obrotowym.
- **Przymocować obrabiany przedmiot.** Przedmiot obrabiany zaciśnięty przy pomocy urządzeń zaciskowych lub w imadle jest trzymany pewniej niż ręcznie.
- **Użyć odpowiedniego detektora, aby określić, czy w obszarze roboczym znajdują się ukryte kable energetyczne lub skontaktować się z lokalnym dostawcą energii elektrycznej w celu uzyskania pomocy.** Kontakt z kablami elektrycznymi może doprowadzić do pożaru i porażenia prądem. Uszkodzenie rury gazowej może doprowadzić do wybuchu. Uszkodzenie linii wodnej powoduje szkody materialne lub może spowodować porażenie prądem.
- **Przed odłożeniem elektronarzędzia należy odczekać do jego całkowitego zatrzymania.** Akcesorium może się zablokować i spowodować utratę kontroli nad elektronarzędziem.
- **Trzymaj elektronarzędzie mocno obiema rękami i upewnij się, że znajdujesz się w stabilnej pozycji.** Elektronarzędzie można pewniej prowadzić obiema rękami.
- **Aby zapobiec przypadkowemu włączeniu urządzenia, należy zawsze odblokować przycisk blokady.** W tym celu należy krótko nacisnąć włącznik/wyłącznik urządzenia.
- **Akcesoria mogą się nagrzewać podczas pracy. Przy wymianie akcesoriów istnieje ryzyko poparzenia.** Do demontażu akcesoriów należy używać rękawic ochronnych.

- **Dzieci i osoby o słabej kondycji fizycznej nie mogą korzystać z tego narzędzia.** Dzieci muszą być nadzorowane przez cały czas, jeśli znajdują się w obszarze, w którym narzędzie jest używane. Należy również przestrzegać przepisów dotyczących zapobiegania wypadkom obowiązujących w danej miejscowości.

RYZIKO RESZTKOWE

Nawet jeżeli narzędzie jest używane zgodnie z zaleceniami, nie jest możliwe wyeliminowanie wszystkich pozostałych czynników ryzyka.

W związku z budową i konstrukcją narzędzia mogą wystąpić następujące zagrożenia:

- Ryzyko porażenia prądem w przypadku przewiercenia kabli elektrycznych - Zawsze trzymać narzędzie za uchwyty, nie dotykać wiertła.
- Uszkodzenie układu oddechowego - Nosić maski chroniące drogi oddechowe zawierające filtry odpowiednie dla obrabianych materiałów.
- Zapewnić odpowiednią wentylację w miejscu pracy.
- Nie jeść, nie pić ani nie palić w strefie pracy.
- Uszkodzenie słuchu - Należy zawsze nosić skuteczną ochronę słuchu i ograniczać narażenie na hałas.
- Uszkodzenia oczu spowodowane przez unoszący się pył i odtłanki - Należy zawsze nosić odpowiednią ochronę oczu.
- Urazy spowodowane wibracjami - Trzymać narzędzie za uchwyty i ograniczać narażenie na wibracje.
- Patrz również «REDUKCJA RYZYKA».
- Urazy spowodowane pyłem - Pył powstający podczas korzystania z tego sprzętu może powodować urazy układu oddechowego. Należy nosić odpowiednią maskę przeciwpyłową z filtrami chroniącymi przed cząsteczkami materiału, nad którym pracujesz.

REDUKCJA RYZYKA



OSTRZEŻENIE: Emisja drgań/ wibracji i hałasu podczas rzeczywistego użytkowania elektronarzędzia może różnić się od zadeklarowanej wartości całkowitej w zależności od sposobu użytkowania narzędzia, a w szczególności od rodzaju obrabianego przedmiotu; Niezbędne jest określenie środków bezpieczeństwa mających na celu ochronę operatora, które opierają się na oszacowaniu narażenia w rzeczywistych warunkach użytkowania (przy uwzględnieniu wszystkich faz cyklu roboczego, takich jak czas, kiedy narzędzie jest wyłączone, pracy bez obciążenia oraz kiedy jest kontrolowane). W zależności od rzeczywistego użytkowania narzędzia, wartości wibracji mogą różnić się od całkowitych wartości deklarowanych! Należy podjąć odpowiednie środki w celu ochrony przed wibracjami/ drganiami! Wziąć pod uwagę cały cykl pracy, w tym okresy, w których produkt pracuje na biegu jałowym lub dokonuje wiercenia! Odpowiednie środki obejmują regularną konserwację produktu i akcesoriów, utrzymywanie rąk w odpowiedniej temperaturze, regularne przerwy i właściwe planowanie okresów pracy!

Niewłaściwe użytkowanie tego narzędzia może powodować zespół wibracyjny ręka-ramię.



W celu zminimalizowania ryzyka narażenia na wibracje i hałas:

- Zawsze używać ostrych dłut, wiertel i ostrzy.
- Narzędzie należy konserwować zgodnie z niniejszymi instrukcjami i dobrze smarować (jeśli dotyczy).
- Jeśli narzędzie ma być używane regularnie, należy zainwestować w akcesoria antywibracyjne i przeciwhałasowe.
- Zaplanować pracę tak, aby rozłożyć użycie narzędzi o wysokim poziomie wibracji na kilka dni.

Zaleca się noszenie ochronników słuchu podczas korzystania z tego urządzenia.»

OPIS SYMBOLI

	Uważnie przeczytać instrukcję obsługi
	Urządzenie to jest zgodne z obowiązującymi dyrektywami europejskimi i przeprowadzono ocenę zgodności z tymi dyrektywami.
	Unikalny znak dla obrotu produktami na rynku państw członkowskich Unii Celnej
	To urządzenie jest zgodne z odpowiednimi ukraińskimi przepisami technicznymi
	Zużytego sprzętu elektrycznego nie wolno wyrzucać razem z odpadami domowymi. Prosimy o poddawanie urządzenia recyklingowi w miejscach, w których jest to możliwe. Skontaktować się z lokalnymi władzami lub sprzedawcą, aby uzyskać porady dotyczącej recyklingu.
	Produkty nadające się do recyklingu podlegają rozszerzonej odpowiedzialności producenta. Postępować zgodnie z instrukcjami sortowania
	Okulary ochronne obowiązkowe
	Ochrona słuchu obowiązkowa
	Obowiązkowe rękawice ochronne
	Obowiązkowa maska przeciwpyłowa
	Ta wskazówka o niebezpieczeństwie ostrzega przed uszkodzeniem urządzenia lub innego mienia, lub przed obrażeniami ciała.
	Wyłącznie do użytku w pomieszczeniach, nie wystawiać na działanie deszczu.
	W przypadku UP20, jeśli prąd ładowarki jest większy niż 3,15 A, prąd do gniazda zostanie przerwany przez bezpiecznik. Dla 12V, jeśli prąd ładowarki jest większy niż 2A, prąd do gniazda zostanie przerwany przez bezpiecznik.
	Należy przeczytać instrukcję obsługi i przestrzegać wszystkich ostrzeżeń i instrukcji bezpieczeństwa.
	Stopień ochrony II
	Akumulatora należy używać i przechowywać w temperaturze poniżej 45°C
	Nie demontować, nie zgniatać ani nie podgrzewać do temperatury powyżej 100°C. Nigdy nie wystawiać baterii na działanie mikrofal lub wysokiego ciśnienia. Akumulator litowo-jonowy.
	Ten produkt został oznaczony symbolem «selektywnej zbiórki» dla wszystkich baterii i zestawów baterii. Po zakończeniu wykorzystywania zostanie poddany recyklingowi lub zdemontowane w celu zmniejszenia wpływu na środowisko. Baterie mogą być niebezpieczne dla środowiska i zdrowia ludzkiego, ponieważ zawierają niebezpieczne substancje.

	Zawsze odłączać urządzenie po użyciu lub przed serwisowaniem.
	Aby zmniejszyć ryzyko porażenia prądem, nie należy wystawiać urządzeń na działanie wody.

UP20 Uniwersalność: współpracuje tylko z modelami Sterwins UP20, Lexman UP20 i Dexter UP20

PL

DANE TECHNICZNE

MODEL		12ID2-25.1A	20ID3-60BL.2A
NAPIĘCIE ZNAMIONOWE		12V d.c	18V d.c.(Max.20V D.C.)
PRĘDKOŚĆ n0		0-400/0-1500/min	0-500/0-2000/min
CZĘSTOTLIWOŚĆ UDARÓW		6000-22500 bpm/min	8000-32000 bpm/min
POJEMNOŚĆ UCHWYTU		Ø10mm	Ø13mm
MAKSYMALNA ŚREDNICA WIERCENIA	Drewno	25mm	45mm
	Metal	8mm	20mm
	Beton	6mm	18mm
Ciężar		0.92kg	1.24kg
POZIOM CIŚNIENIA AKUSTYCZNEGO Lpa		75dB(A)	79.6dB(A)
GWARANTOWANY POZIOM MOCY AKUSTYCZNEJ Lwa		83dB(A)	87.6dB(A)
ODCHYLENIE Kpa, Kwa		5dB(A)	5dB(A)
CAŁKOWITA WARTOŚĆ WIBRACJI Wiercenie w metalu ah,1D		2.5m/S ²	2.5m/S ²
CAŁKOWITA WARTOŚĆ WIBRACJI Wiercenie w betonie ah,1D		3.49m/S ²	5.6m/S ²
NIEPEWNOŚĆ POMIAROWA K		1.5m/S ²	1.5m/S ²
AKUMULATOR I ŁADOWARKA INFORMACJE		<p>Nr modelu zestawu akumulatorów: MLC3H-202(SJ20): 12V d.c. 2.0Ah; 24Wh; 3 Li-ion cells 12BA2-40L1: 12V d.c.;4.0Ah;48Wh,10 Li-ion cells; INR18650-2000;</p> <p>Nr modelu ładowarki: UAOC-01 Wejście: 200-240VAC, 50-60Hz, 24W Wyjście: 12.9V d.c. 1.5A</p>	<p>Kompatybilny ze wszystkimi akumulatorami typu UP20 Kompatybilny ze wszystkimi ładowarkami UP20</p>



OSTRZEŻENIE :

Emisja drgań i hałasu podczas rzeczywistego użytkowania elektronarzędzia może różnić się od deklarowanych wartości w zależności od sposobu użytkowania narzędzia, a w szczególności rodzaju obrabianego przedmiotu.

Wartość emisji powinna umożliwić podjęcie środków bezpieczeństwa mających na celu ochronę użytkownika, które opierają się na oszacowaniu narażenia w rzeczywistych warunkach użytkowania (przy uwzględnieniu wszystkich faz cyklu roboczego, takich jak czas, kiedy narzędzie jest wyłączone, pracy bez obciążenia oraz kiedy jest kontrolowane).

Uwaga:

- Deklarowana całkowita wartość drgań i deklarowana wartość emisji hałasu zostały zmierzone zgodnie ze standardową procedurą i mogą być używane do porównywania jednego narzędzia z drugim.
- Deklarowana całkowita wartość drgań i deklarowana wartość emisji hałasu mogą być również wykorzystane jako część wstępnej oceny narażenia.
- Unikać ryzyka związanego z wibracjami.

Sugestia:

- 1) nosić rękawice podczas użytkowania
- 2) ograniczyć czas użytkowania i skrócić czas wyzwalania

UŻYTKOWANIE



OSTRZEŻENIE: Przed rozpoczęciem używania urządzenia należy odłączyć od zasilania.

ZAKŁADANIE WIERTŁA

Wybierając wiertło, należy użyć odpowiedniego typu do danego zadania.

1. Aby otworzyć szczęki uchwytu, przytrzymać kotnierz uchwytu, obracając tuleję w kierunku przeciwnym do ruchu wskazówek zegara. Włożyć wiertło głęboko do uchwytu, a następnie wyśrodkować w szczękach uchwytu.
2. Aby zamknąć szczęki uchwytu, przytrzymać kotnierz, obracając tuleję w kierunku zgodnym z ruchem wskazówek zegara.
3. Wyjąć wiertło w odwrotnej kolejności.

UWAGA: Uchwyty wiertarek dwukierunkowych są zawsze mocowane śrubą z gwintem lewoskrętnym. W razie potrzeby należy poluzować śrubę przed zdjęciem uchwytu. Aby poluzować śrubę, należy ją przekręcić zgodnie z ruchem wskazówek zegara.

USTAWIANIE KIERUNKU OBROTÓW: DO PRZODU/DO TYŁU

1. Aby wiertarka kręciła się do przodu (w prawo, zgodnie z kierunkiem ruchu wskazówek zegara), przetącnik kierunku obrotów należy przesunąć w lewo.
2. Aby wiertarka kręciła się do tyłu (w lewo, przeciwnie do kierunku ruchu wskazówek zegara), przetącnik kierunku obrotów należy przesunąć w prawo. Chociaż blokada uniemożliwia zmianę kierunku obrotów narzędzia przy włączonym silniku, przed zmianą kierunku należy jednak odczekać, aby wiertarka całkowicie się zatrzymała.



OSTRZEŻENIE: Jeśli przetącnik kierunku obrotów znajduje się w położeniu środkowym, nie można uruchomić narzędzia.

WYBÓR TRYBU PRACY: WIERCENIE / WIERCENIE UDAROWE

Przetącnik wiercenie/udar należy ustawić w odpowiedniej pozycji stosownie do potrzeb. L'utensile ha due impostazioni:

- Tryb wiercenia: Do wiercenia w drewnie i metalu. Należy używać standardowych wiertel.
- Tryb udaru: do wiercenia w kamieniu i materiałach murarskich. Należy używać wiertel do betonu.

WŁĄCZNIK SPUSTOWY Z REGULACJĄ PRĘDKOŚCI



OSTRZEŻENIE: Należy zawsze sprawdzić, czy napięcie zasilania odpowiada napięciu podanemu na tabliczce znamionowej narzędzia.

Narzędzie posiada włącznik spustowy z regulacją prędkości, który w miarę głębszego wciskania spustu zwiększa prędkość obrotów.

Prędkość obrotów jest kontrolowana przez nacisk wywierany na spust.

Funkcja zmiennej prędkości jest szczególnie przydatna podczas rozpoczynania wiercenia.

Pozwala również wybrać optymalną prędkość obrotów dla danego zastosowania.

Aby ograniczyć maksymalną prędkość obrotów narzędzia, należy obrócić pokrętłem z przodu spustu, aż do uzyskaniażądanego ustawienia.

Obrócić pokrętło w kierunku «+», aby zwiększyć prędkość i w kierunku «-», aby ją zmniejszyć.

UWAGA: Zaleca się używanie funkcji zmiennej prędkości tylko przez krótki okres czasu. Nie należy używać narzędzia w sposób ciągły z różnymi prędkościami. Może to spowodować uszkodzenie włącznika.

OŚWIETLENIE ROBOCZE LED

Narzędzie jest wyposażone w oświetlenie LED, które oświetla obszar roboczy i poprawia widoczność podczas pracy w miejscach o słabym oświetleniu.

Dioda LED włącza się automatycznie po naciśnięciu spustu.

ROZPOCZĘCIE WIERCENIA

Uruchomić narzędzie, naciskając włącznik spustowy zmiennej prędkości. Zwolnić spust, aby zatrzymać narzędzie.

WIERCENIE OTWORÓW

W przypadku próby wywiercenia otworu o dużej średnicy, czasami najlepiej jest zacząć od mniejszego wiertła a dopiero potem wiercić wiertłem o wymaganej średnicy. Pozwala to uniknąć przeciążenia wiertarki.



OSTRZEŻENIE: Do wielu wypadków dochodzi wskutek nieprzewidzianych sytuacji. Należy pamiętać, że wiercenie małych otworów może spowodować zakleszczenie się wiertła w otworze, szczególnie podczas wiercenia w metalu.

- Pamiętać, aby używać „szpikulca do drewna” do głębokich otworów, aby umożliwić wyrzucanie wiórów z otworu.

- Jeżeli wiertło o coś zahaczy, aby zapobiec trwałemu uszkodzeniu wiertła, należy natychmiast wyłączyć wiertarkę.

- Aby wyjąć wiertło, można spróbować zmienić kierunek obrotów na wsteczny.

- Wiertło należy trzymać w osi otworu. Idealnie jest, kiedy wiertło wchodzi prostopadle do obrabianego przedmiotu. Jeśli w trakcie wiercenia zostanie zmieniony kąt, wiertło może się poluzować i zablokować otwór, co grozi obrażeniami.

- Kiedy czubek wiertła zbliży się do przebicia się na drugą stronę nawiercanego elementu, należy zmniejszyć siłę dociskania wiertarki.

- Nie należy forsować narzędzia, należy pozwolić, aby pracowało ono w swoim tempie.

- Należy upewnić się, że wiertło jest ostre.

WIERCENIE W DREWNI

W celu uzyskania najlepszych efektów podczas wiercenia większych otworów w drewnie należy używać wiertel krętych lub piórkowych.

- Wiertarkę należy ustawić na tryb wiercenia.

- Aby wiertło nie ześliznęło się z punktu początkowego, wiercenie należy zaczynać z bardzo małą prędkością. Prędkość można zwiększać w miarę zagłębiania się wiertła w drewno.

- Podczas wiercenia otworów przelotowych pod przewiercany element dobrze jest podłożyć drewniany klocek, aby zapobiec odpryskom i poszarpaniu brzegów otworu z drugiej strony.

WIERCENIE W METALU

W celu uzyskania najlepszych efektów do wiercenia otworów w metalu należy używać wiertel TYPU HSS.

- Wiertarkę należy ustawić na tryb wiercenia.

-Zaznaczyć punkciem środek otworu. Użyć smaru odpowiedniego do nawiercanego materiału. Rozpocząć wiercenie z bardzo niską prędkością, aby zapobiec ześlizgnięciu się wiertła z punktu początkowego.

- Blachy należy zawsze mocować zaciskami. Aby uniknąć odkształceń, cienkie elementy metalowe należy podeprzeć drewnianymi klockami.

WIERCENIE W BETONIE

W celu uzyskania najlepszych efektów do wiercenia otworów w cegle, płytkach, betonie itp. należy wysokiej jakości wiertel do muru z końcówkami z węglików spiekanych.

- Najpierw należy użyć trybu wiercenia, a następnie kiedy, otwory będą już wstępnie nawiercone przetrząść na tryb uderowy.
- Zastosować lekki nacisk i średnią prędkość, aby uzyskać lepsze efekty wiercenia w cegle.
- Przy wierceniu w twardych materiałach takich jak beton, należy zastosować dodatkowy nacisk i dużą prędkość.
- Przy wierceniu otworów w płytkach należy najpierw poeksperymentować na niepotrzebnym kawałku materiału i w ten sposób ustalić optymalną prędkość i siłę nacisku.

PL

UWAGA : Odwrócenie kierunku obrotów podczas wiercenia uderowego może spowodować uszkodzenie wiertła i wiertarki.

AKUMULATOR I ŁADOWARKA - SPECJALNE INSTRUKCJE DOTYCZĄCE BEZPIECZEŃSTWA

- a) Pod warunkiem zapewnienia odpowiedniego nadzoru, pouczenia na temat bezpiecznej obsługi i dopilnowania zrozumienia zagrożeń, urządzenie może być używane przez dzieci w wieku od lat 8, osoby o ograniczeniach fizycznych, czuciowych lub psychicznych, a także osoby, którym brak jest doświadczenia lub wiedzy.
- b) Dzieci nie powinny bawić się urządzeniem. Dzieci nie mogą bez nadzoru wykonywać czynności związanych z czyszczeniem i konserwacją.
- c) Przed użyciem ładowarki i akumulatora należy uważnie przeczytać instrukcję obsługi.
- d) W czasie ładowania używany prąd powinien być dostosowany do prądu ładowarki.
- e) Nigdy nie należy pozwalać, aby do miejsca ładowania dostały się wilgoć, deszcz lub rozbryzgująca woda.
- f) Temperatura otoczenia nie może przekraczać 50°C. Urządzenie nie powinno być odstawiać bezpośrednio izolacji.
- g) Prąd należy wyłączać tylko wtedy, gdy akumulator jest włożony do podstawy do ładowania lub został z niej wyjęty.
- h) Akumulatory uszkodzone lub niesprawne lub nie dające się naładować muszą zostać poddane utylizacji jako odpady niebezpieczne. Należy więc je oddać do specjalnego punktu zbiórki odpadów. Nigdy nie wolno niszczyć środowiska. Nieużywanego akumulatora nie należy wyrzucać do zmieszanych odpadów komunalnych ani wrzucać do ognia lub wody.
- i) Jeżeli przewód zasilający jest uszkodzony, należy go wymienić. Wymiany powinien dokonać producent lub jego serwis. Naprawy należy zlecać wyłącznie specjalistom z uprawnieniami.
- j) Należy używać wyłącznie akumulatorów wyprodukowanych przez producenta.
- k) Należy pilnować, aby powierzchnia ładowarki nie były zakurzone lub zabrudzone.
- l) Akumulator należy wsunąć do ładowarki. Należy postępować zgodnie z instrukcjami dotyczącymi biegów.
- m) Przed przystąpieniem do prac konserwacyjnych przy narzędziu należy zawsze wyjąć akumulator.
- n) Na czas, gdy akumulator będzie poza wiertarką należy zakryć styki, aby nie dopuścić do zwarcia (np. narzędziami).
- o) Akumulatorów litowo-jonowych nie należy wrzucać do ognia - ryzyko wybuchu!
- p) Akumulator należy chronić przed uderzeniami, nie wolno go otwierać.
- q) Nigdy nie należy całkowicie rozładowywać akumulatora. Jeśli akumulator nie jest używany od dłuższego czasu, należy go okazjonalnie doładować
- r) Nie należy ładować baterii jednorazowych, ponieważ mogłyby się przegrzać i pęknąć.



RYZYKA RESZTKOWE: Nawet przy używaniu narzędzia zgodnie z instrukcją niemożliwe jest wyeliminowanie wszystkich pozostałych czynników ryzyka. Z uwagi na konstrukcję i własności narzędzia, wystąpić mogą następujące zagrożenia:


1. Schorzenia płuc, w przypadku niezakładania maski przeciwpyłowej.
2. Uszkodzenie słuchu w przypadku kiedy nie stosowano skutecznej ochrony słuchu.
3. Schorzenia będące następstwem emisji drgań, w przypadkach, gdy elektronarzędzie jest używane przez dłuższy czas lub nie jest odpowiednio wykorzystywane i właściwie konserwowane.




OSTRZEŻENIE: W czasie pracy narzędzie wytwarza pole elektromagnetyczne. Pole to może w pewnych okolicznościach zakłócać pracę aktywnych lub pasywnych implantów medycznych. Aby

zmniejszyć ryzyko poważnych lub śmiertelnych obrażeń, zaleca się, aby osoby z implantami medycznymi przed rozpoczęciem używania maszyny skonsultowały się ze swoim lekarzem lub producentem implantów.

KONSERWACJA

 **OSTRZEŻENIE** : Nie dopuszczać do kontaktu płynów hamulcowych, benzyny, produktów ropopochodnych, olejów penetrujących itp. z plastikowymi częściami narzędzia. Zawierają one substancje chemiczne, które mogą uszkodzić, osłabić lub zniszczyć obudowę, naruszając integralność podwójnej izolacji.

 **OSTRZEŻENIE:** Przed regulacją lub czynnościami konserwacyjnymi należy zawsze odłączyć urządzenie od zasilania.

Jeśli przewód zasilający jest uszkodzony, musi zostać wymieniony przez producenta, autoryzowany serwis lub wykwalifikowaną osobę w celu uniknięcia zagrożenia. Jeśli przewód zasilający jest uszkodzony, należy natychmiast odłączyć urządzenie od zasilania.

Narzędzie należy chronić przed deszczem. Jeżeli szczotki węglowe wymagają wymiany, wykonanie tej czynności należy zlecić wykwalifikowanemu serwisantowi (należy zawsze wymieniać obie szczotki jednocześnie). Elektronarzędzie nie wymaga dodatkowego smarowania ani konserwacji. Do czyszczenia narzędzia nie wolno używać wody ani środków chemicznych. Czyścić je suchą szmatką.

Elektronarzędzie należy zawsze przechowywać w suchym miejscu. Szczeliny wentylacyjne silnika należy utrzymywać w czystości. Upewnić się, że wszystkie elementy sterujące są wolne od kurzu. Przez otwory wentylacyjne mogą czasami wydobywać się iskry. Jest to normalne zjawisko, które nie spowoduje uszkodzenia elektronarzędzia. Zakres temperatur otoczenia dla tego narzędzia wynosi od 0°C do 40°C.

Wilgotność względna w obszarze roboczym nie może przekraczać 80% bez bezpośredniego narażenia na deszcz i bez nadmiernego zapylenia powietrza. Elektronarzędzie zawiera części, które mogą być naprawiane przez użytkownika.

Lista części zamiennych znajduje się w instrukcji obsługi.

A. KONTROLA ŚRUB MONTAŻOWYCH

Regularnie sprawdzać wszystkie śruby montażowe aby upewnić się, że są odpowiednio dokręcone. Jeśli śruby są poluzowane, należy je natychmiast dokręcić. Niezastosowanie się do tej instrukcji może spowodować poważne obrażenia.

B. KONSERWACJA SILNIKA

Uzwojenie jednostki napędowej jest "sercem" elektronarzędzia. Należy zadbać o to, aby uzwojenie nie zostało narażone na uszkodzenie i/lub zalane olejem lub wodą.

C. KONTROLA SZCZOTEK SILNIKA (tylko model ze szczotkami)

Silnik wykorzystuje szczotki węglowe, które są częściami eksploatacyjnymi. Ponieważ nadmierne zużycie szczotki węglowej może prowadzić do problemów z silnikiem, należy wymienić szczotkę węglową na identyczną część, jeśli jest ona zużyta lub bliska całkowitego zużycia. Ponadto należy zawsze utrzymywać szczotki węglowe w czystości i upewnić się, że swobodnie przesuwają się w ich uchwycie.

ROZWIĄZYWANIE PROBLEMÓW

PROBLEM	MOŻLIWA PRZYCZYNA	ROZWIĄZANIE
PRODUKT NIE URUCHAMIA SIĘ	Urządzenie nie jest podłączone do zasilania	Podłączyć do zasilania
	Inna usterka elektryczna urządzenia	Oddać do sprawdzenia specjalistom elektrykom
	Słaba bateria	Konieczność naładowania baterii przed użyciem urządzenia
URZĄDZENIE PRZESTAJE DZIAŁAĆ PO POWOLNYM OBRACANIU	Zapchane otwory wentylacyjne	Wyczyścić otwory wentylacyjne
	Słaba bateria	Konieczność naładowania baterii przed użyciem urządzenia

PROBLEM	MOŻLIWA PRZYCZYNA	ROZWIĄZANIE
NIETYPOWE WIBRACJE PODCZAS UŻYTKOWANIA	Wiertło nie jest prawidłowo zamocowane	Wyjąć i ponownie zamontować wiertło skrupulatnie przestrzegając instrukcji
WIDOCZNE ISKRY PRZEZ OTWORY WENTYLACYJNE W OBUDOWIE	Możliwe jest niewielkie iskrzenie widoczne przez otwory wentylacyjne obudowy	Jest to normalne zjawisko i nie świadczy o wystąpieniu problemu
NIEZADOWALAJĄCY WYNIK	Wiertło jest zużyte lub nieodpowiednie do wierconego materiału	Wymienić na nowe wiertło lub sprawdzić kompatybilność między wiertłem a materiałem do wiercenia

WARUNKI PRZECHOWYWANIA I TRANSPORTU

PRZECHOWYWANIE

Te produkt:

- Musi być przechowywany w suchym miejscu
- Powinien być przechowywany z dala od źródeł wysokiej temperatury i bezpośredniego światła słonecznego
- Należy unikać nagłych zmian temperatury podczas przechowywania
- Nie powinien być przechowywany w nieautoryzowanym opakowaniu
- Należy przechowywać w opakowaniach producenta w magazynach w temperaturze otoczenia od +0 do +40°C. Wilgotność nie powinna przekraczać 80%.

TRANSPORT

Ten produkt:

- Musi być transportowany w zamkniętych pojazdach zgodnie z obowiązującymi przepisami dotyczącymi transportu towarów tego typu.
- Podczas transportu i przetadunku, opakowanie z produktem nie może być narażone na gwałtowne wstrząsy lub działanie opadów atmosferycznych.
- Podczas rozładunku/zatładunku zabronione jest używanie jakiegokolwiek rodzaju sprzętu opartego na zasadzie zaciskania opakowania.
- Musi być transportowany w temperaturze otoczenia od -20°C do +50°C.

Względna wilgotność powietrza nie może przekraczać 90%.

- Po przetransportowaniu urządzenia w warunkach zimowych należy je przechowywać w temperaturze pokojowej przez co najmniej 2 godziny, aż do całkowitego wyschnięcia wilgoci.

OCHRONA NASZEGO ŚRODOWISKA

UWAGA! Ten produkt został oznaczony symbolem dotyczącym utylizacji odpadów elektrycznych i elektronicznych.

Oznacza to, że tego produktu nie wolno wyrzucać razem z odpadami domowymi, ale należy go przekazać do punktu utylizacji zgodnego z europejską dyrektywą WEEE. Skontaktować się z lokalnymi władzami lub sprzedawcą, aby uzyskać porady dotyczące recyklingu. Zostanie on poddany recyklingowi lub zdemontowany, aby zmniejszyć jego wpływ na środowisko. Urządzenia elektryczne i elektroniczne mogą być niebezpieczne dla środowiska i zdrowia ludzkiego, ponieważ zawierają niebezpieczne substancje.

GWARANCJA

Produkty Dexter i UP20 zostały zaprojektowane zgodnie z najwyższymi normami jakości przewidzianymi dla narzędzi dla majsterkowiczów.

Oferujemy 60-miesięczną gwarancję na produkt DEXTER (narzędzie) i 36-miesięczną gwarancję na produkty UP20 (ładowarka i akumulator) od daty zakupu.

Gwarancja obejmuje wszystkie ewentualne wady materiałowe i produkcyjne.

Jakiegolwiek inne roszczenia bezpośrednie lub pośrednie oraz dotyczące osób i/lub sprzętu nie będą uwzględniane, niezależnie od ich rodzaju.

Produkty firmy Dexter nie są przeznaczone do zastosowań profesjonalnych.

W razie wystąpienia problemu lub usterki należy zawsze najpierw skonsultować się ze swoim dystrybutorem produktów firmy Dexter.

W większości przypadków dystrybutor produktów firmy Dexter będzie w stanie rozwiązać problem lub naprawić usterkę.

Naprawy lub wymiana części nie powodują przedłużenia pierwotnego okresu gwarancyjnego.

Gwarancja nie obejmuje usterek powstałych w wyniku niewłaściwego użytkowania lub zwykłego zużycia. Dotyczy to m.in. włączników, wyłączników obwodu zabezpieczającego i silnika (w przypadku zużycia). Roszczenie gwarancyjne może być rozpatrzone tylko pod następującymi warunkami:

- Dostarczenia, w postaci paragonu kasowego, dowodu poświadczającego datę zakupu.
- W urzędzeniu nie były dokonywane przez strony trzecie żadne naprawy i/lub wymiana części.
- Problem nie wynika z normalnego zużycia.
- Narzędzie nie było niewłaściwie użytkowane (przeciążanie, zakładanie akcesoriów niezatwierdzonych przez producenta).
- Niezbędne prace konserwacyjne i naprawcze zostały przeprowadzone prawidłowo.
- Nie doszło do manipulacji, nieprawidłowej obsługi, nieautoryzowanego użycia lub wypadku.
- Nie ma uszkodzeń spowodowanych czynnikami zewnętrznymi lub ciałami obcymi, takimi jak piasek lub kamienie.
- Brak uszkodzeń spowodowanych nieprzestrzeganiem instrukcji bezpieczeństwa i instrukcji użytkowania.
- Nie zachodzi z naszej strony przypadek siły wyższej.
- Nie użyto żadnych nieprawidłowych części, żadnych części niewyprodukowanych przez firmę Dexter, mimo że okazały się one przyczyną pogorszenia jakości.
- Narzędzie/akumulator/ładowarka nie były narażone na działanie wilgoci (rosa, deszcz, zanurzenie w wodzie itp.).
- Dołączony jest opis roszczenia.

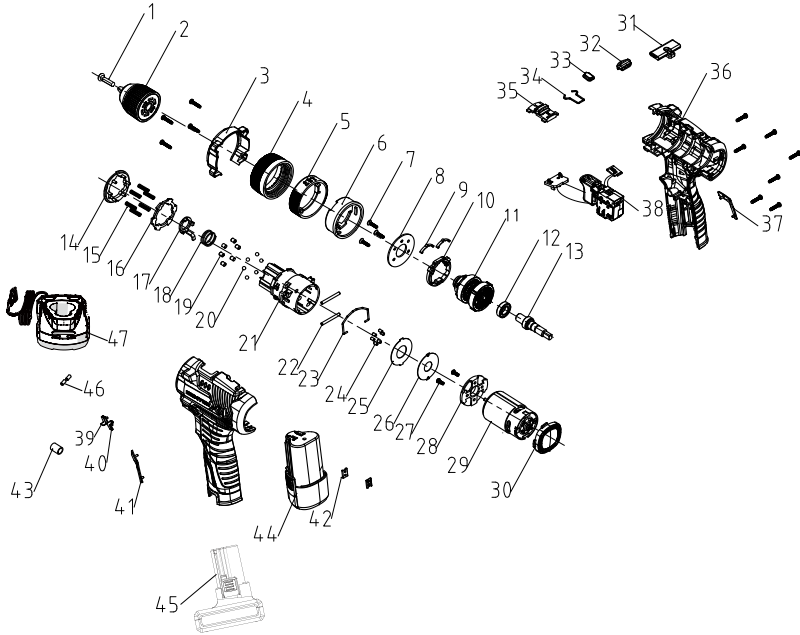
Postanowienia gwarancyjne mają zastosowanie w połączeniu z naszymi warunkami sprzedaży i dostawy.

Wadliwe narzędzia, które zostaną zwrócone do firmy Dexter za pośrednictwem dystrybutora firmy Dexter, zostaną odebrane przez firmę Dexter pod warunkiem, że produkt zostanie prawidłowo zapakowany.

Jeżeli klient wysyła uszkodzone towary bezpośrednio do firmy Dexter, producent rozpatrzy roszczenie tylko w przypadku optacenia kosztów przesyłki przez klienta.

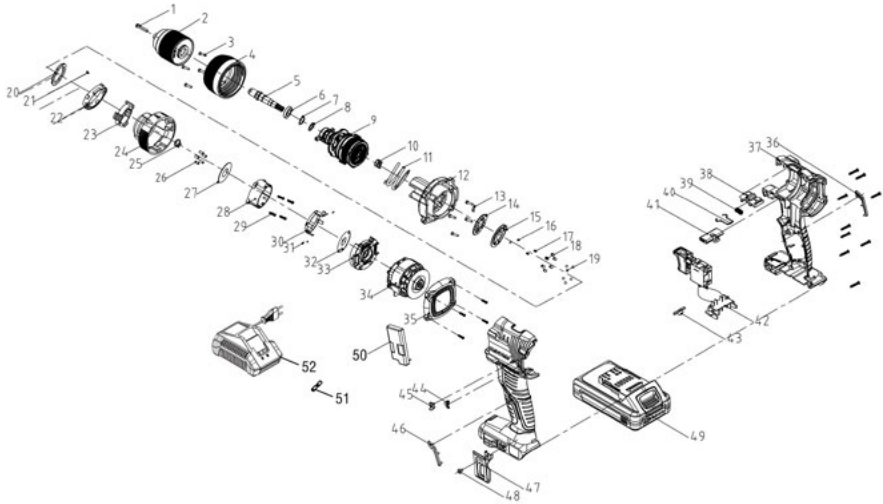
Firma Dexter odmówi przyjęcia produktów, których opakowanie będzie niewłaściwe lub w złym stanie.

12ID2-25.1A



n°	Description	n°	Description	n°	Description	n°	Description
1	Śruba M5X22 typu T	15	(nr 21) Sprężyna dynamometryczna	29	Silnik	43	Pierścień magnetyczny 9X5.2X12
2	Uchwyt	16	Uszczelka tulei dynamometrycznej	30	Tylna pokrywa	44	Zestaw akumulatorów rurkowych
3	Głowica	17	Blok	31	Popychacz	45	Rurka termokurczliwa
4	Tuleja zaciskowa	18	Sprężyna powrotna (przekładnia nr 40)	32	Przezroczysta plastikowa płytka	46	Zestaw akumulatorów w kształcie litery L
5	Pierścień regulacyjny	19	Okragły sworzeń	33	Wskaźnik zasilania	47	Ładowarka
6	Wewnętrzny pierścień regulacyjny	20	Stalowa kulka	34	Elastyczny drut stalowy nr 10		
7	Śruba ST3*14 (typ T)	21	Obudowa przekładni (z wkładkami) + tuleja	35	Pokrętło regulacji prędkości		
8	Pokrywa	22	Sworzeń boczny pierścienia wewnętrznego	36	Obudowa		
9	Widelki Nr 12	23	Stalowy drut przekładni -7	37	Prawy element dekoracyjny		
10	Płyta dociskowa	24	Sworzeń samoblokujący	38	Zespół włącznika		
11	Zestaw Nr. 30 (metalurgia proszków)	25	Uszczelka	39	Strzałka w lewo		
12	Łożysko kulkowe zwykłe	26	Duża uszczelka	40	Strzałka w prawo		
13	Wat wyjściowy	27	Śruba maszynowa M3X6	41	Lewy element dekoracyjny		
14	Gwint wewnętrzny	28	Zaślepka końcówki silnika	42	Metalowa karta		

20ID3-60BL.2A



PL

n°	Description	n°	Description	n°	Description	n°	Description
1	Śruba typu M6X24T	16	Stalowa kulka	31	Sworzeń boczny pierścienia wewnętrznego	46	Lewy element dekoracyjny
2	Uchwyt	17	Sprężyna uszczelnienia dźwiękowego	32	Duża uszczelka	47	Chaczyk do paska Nr 3
3	Śruba ST3*14 (Typ T)	18	Iglica momentu obrotowego	33	Pokrywa końcówki silnika	48	Śruba M4X8
4	Tuleja dynamometryczna	19	Stalowa kulka	34	Zespół silnika i płytki drukowanej	49	Zestaw baterii
5	Wał wyjściowy	20	Uszczelka tulei dynamometrycznej	35	Tylna pokrywa	50	Płytko ochronna i zespół wspornika
6	Łożysko kulkowe	21	Śruba 2.5*8 typu T	36	Prawy element dekoracyjny	51	Rurka termokurczliwa
7	Stalowa kulka	22	Pierścień przełączający	37	Obudowa	52	Ładowarka
8	Mała uszczelka	23	Gwint wewnętrzny	38	Pokrętko regulacji prędkości		
9	Zespół nr 62 (metalurgia proszków)	24	Pierścień wskaźnika	39	Sprężyna pokrętko regulacji prędkości		
10	Sprężyna udarowa	25	Pierścień zabezpieczający	40	Elastyczny stalowy drut NR. 7		
11	Sprężyna dynamometryczna (Nr:9) Φ 2.7mm	26	Sworzeń samoblokujący	41	Peźcisk		
12	Przednia obudowa przekładni Zintegrowane ruchome koto zębate	27	Uszczelka	42	Zespół włącznika		
13	Widelki No 11	28	Tylna pokrywa przekładni	43	Przezroczysta plastikowa płytka		
14	Uszczelnienie dźwiękowe	29	Śruba ST2. 8*12 (type T)	44	Strzałka w lewo		
15	Pokrywa	30	Wspornik wahacza	45	Strzałka w prawo		

ВИКОРИСТАННЯ ЗА ПРИЗНАЧЕННЯМ

Пристрій призначений для загвинчування та вигвинчування гвинтів, а також для свердління отворів у деревині, металі й бетоні.

Інструменти з електронним управлінням і обертанням за годинниковою стрілкою/проти годинникової стрілки також підходять для загвинчування гвинтів.

Не використовуйте прилади, інструменти та приладдя для будь-яких інших видів завдань (читайте інструкції виробника), окрім робіт, для яких вони призначені.

Дотримуйтеся рекомендацій щодо застосування насадок для дрילה і шурупверта.



ПОПЕРЕДЖЕННЯ: Прочитайте всі попередження про безпеку, інструкції, ілюстрації та технічні характеристики, що надаються з цим електроінструментом. Недотримання попереджень та інструкцій може призвести до ураження електричним струмом, пожежі та / або серйозних травм.

Збережіть усі попередження та інструкції для довідки у майбутній.

СПЕЦІАЛЬНІ ВКАЗІВКИ ПРО ДОТРИМАННЯ ТЕХНІКИ БЕЗПЕКИ

1/Інструкції з техніки безпеки для всіх операцій

- A. Під час ударного свердління використовуйте захисні навушники.** Вплив шуму може призвести до втрати слуху.
- B. Перед використанням належним чином закріпіть інструмент.** Інструмент створює високий крутний момент на виході, тому, якщо тримати недостатньо міцно під час роботи, це може призвести до втрати контролю та травми.
- B. Під час виконання операції, коли різальне приладдя може торкатися прихованої проводки, тримайте електроінструмент за ізольовані захватні поверхні.** Під час контакту різального приладдя з проводом під напругою відкриті металеві частини електроінструмента стають провідниками й можуть спричинити ураження оператора електричним струмом.

2/ Інструкції з техніки безпеки під час використання довгих свердел

- A. Забороняється перевищувати номінальну швидкість обертання, на яку розраховане свердло.** На вищій швидкості, свердло може зігнути, якщо буде вільно обертатися без контакту із заготовкою, і завдати травми.
- B. Завжди починайте свердління на малій швидкості, забезпечивши контакт між свердлом та заготовкою.** На вищій швидкості, свердло може зігнути, якщо буде вільно обертатися без контакту із заготовкою, і завдати травми.
- B. Докладати силу необхідно тільки вздовж осі свердла, не застосовуючи надмірних зусиль.** Внаслідок прикладання надмірних зусиль свердло може зігнути, що спричинить втрату контролю та травму.

Додаткові вказівки про дотримання техніки безпеки

- **Якщо свердло заклинює, негайно вимкніть електроінструмент. Будьте готові до появи високого реактивного крутного моменту, який спричиняє віддачу.** Свердло блокується, коли воно застрягає в заготовці або коли електроінструмент перевантажений.
- **Надійно тримайте електроінструмент.** Під час затягування та ослаблення гвинтів будьте готові до появи тимчасових високих реактивних крутних моментів.
- **Закріпіть заготовку.** Заготовка, затиснута за допомогою затискних пристроїв або в лещатах, утримується надійніше, ніж вручну.
- **Використовуйте відповідні датчики, що дають можливість визначити наявність прихованої електропроводки в зоні проведення робіт або зверніться за допомогою до місцевої обслуговуючої компанії.** Контакт з електричною проводкою може призвести до пожежі та ураження електричним струмом. Пошкодження газових труб може призвести до вибуху. Пошкодження водопровідних труб може завдати шкоди майну або призвести до ураження струмом.
- **Перед тим, як покласти електроінструмент, дочекайтеся його повної зупинки.** Свердло може застрягти і призвести до втрати контролю над електроінструментом.
- **Міцно тримайте електроінструмент обома руками, зберігаючи стійке положення.** Для гарантування безпеки переміщайте електроінструмент, тримаючи його обома руками.
- **Щоб уникнути ненавмисного увімкнення електроінструмента завжди розблокуйте кнопку блокування.** Для цього короткочасно натисніть кнопку вимикача.
- **Під час роботи свердла можуть нагріватися.** Під час заміни свердла є ризик отримання опіків. Виймайте свердло в захисних рукавицях.

- Дітям і людям із проблемами зі здоров'ям забороняється використовувати цей інструмент. Якщо у зоні використання цього інструмента перебувають діти, за ними має бути постійне спостереження. Також необхідно виконувати правила запобігання нещасних випадків, які діють у вашому регіоні.

ЗАЛИШКОВІ РИЗИКИ

Навіть під час використання інструмента згідно з інструкцією неможливо усунути всі залишкові чинники ризику.

Конструкція й дизайн інструмента можуть призвести до виникнення таких небезпек:

- Небезпека ураження електричним струмом у випадку просвердлювання електричних кабелів.
- Завжди тримайте інструмент за спеціальні ручки, не торкайтеся до свердел.
- Пошкодження органів дихання — Використовуйте респіратор із фільтрами, які відповідають оброблюваному матеріалу.
- Забезпечте належну вентиляцію в зоні проведення робіт.
- Не приймайте їжу, не пийте і не куріть у робочій зоні.
- Пошкодження органів слуху — Завжди використовуйте ефективні засоби захисту органів слуху й обмежте вплив шуму.
- Пошкодження очей від пилу, що вилітає, і твердих частинок — Завжди використовуйте відповідні засоби захисту очей.
- Травми, спричинені вібрацією — Тримайте інструмент за призначені для цього ручки й обмежте вплив вібрації. Див. розділ «ЗНИЖЕННЯ РИЗИКІВ».
- Травми, спричинені пилом, що утворюється під час роботи з приладом, можуть стати причиною ушкодження дихальних шляхів. Використовуйте відповідний респіратор із фільтрами для захисту від частинок оброблюваного матеріалу.

ЗНИЖЕННЯ РИЗИКІВ



ПОПЕРЕДЖЕННЯ: Вплив вібрації та шуму під час використання електроінструмента може відрізнятись від заявленого загального значення, залежно від того, як використовується інструмент, особливо, який тип заготовки обробляється. Потрібно визначити заходи гарантування безпеки оператора на основі оцінювання впливу в реальних умовах використання (з урахуванням усіх етапів робочого циклу, таких як час, упродовж якого пристрій вимкнений і впродовж якого він працює без навантаження, на додаток до часу запуску). Залежно від умов використання вібрація під час фактичної роботи інструмента може відрізнятись від заявленого значення вібрації! Вживайте належні заходи для захисту від впливу вібрації! Враховуйте весь робочий процес, включно з часом, коли інструмент працює без навантаження або був вимкнений! Належні заходи включають, серед іншого, регулярне технічне обслуговування та догляд за приладом та приладдям, підтримання рук у теплі, періодичні перерви й належна організація робочих процесів!

У разі неправильного використання цей інструмент може спричинити вібраційний синдром кисті-руки.



Щоб звести до мінімуму ризик впливу вібрації і шуму:

- Завжди використовуйте гострі зубила, свердла і полотна;
- Обслуговуйте інструмент відповідно до цих інструкцій і ретельно змащуйте його (при необхідності);
- Якщо інструмент регулярно використовується придбайте аксесуари для захисту від вібрації і шуму;
- Плануйте свій робочий графік таким чином, щоб розподілити використання інструмента з високим рівнем вібрації на кілька днів.

Під час роботи з пристроєм рекомендується використовувати засоби захисту органів слуху.»

УМОВНІ ПОЗНАЧЕННЯ

	Уважно прочитайте інструкцію з експлуатації
	Цей виріб відповідає застосовним директивам ЄС, була проведена процедура оцінювання відповідності цим директивам.
	Єдиний знак обігу продукції на ринку держав-членів Євразійського економічного союзу
	Цей пристрій відповідає чинним технічним регламентам України
	Забороняється утилізувати електровироби разом із побутовими відходами. Якщо можливо, здайте на перероблення. За додатковою інформацією щодо утилізації зверніться до місцевих органів влади або до свого продавця.
	Продукти, що підлягають вторинному переробленню, підпадають під розширену відповідальність виробника. Дотримуйтесь відповідних інструкцій щодо сортування
	Використання захисних окулярів є обов'язковим
	Використання засобів захисту слуху є обов'язковим
	Використання захисних рукавиць є обов'язковим
	Використання пилозахисної маски є обов'язковим
	Це попередження про небезпеку попереджає про пошкодження пристрою чи іншого майна або про ризик отримання фізичних травм.
	Тільки для використання всередині приміщень, захищайте від впливу дощу.
	Для пристроїв UP20: якщо сила струму зарядного пристрою перевищує 3,15 А, струм на виході буде зупинений запобіжником. Для пристроїв із напругою 12 В: якщо сила струму зарядного пристрою перевищує 2 А, струм на виході буде зупинений запобіжником.
	Прочитайте інструкцію з експлуатації та дотримуйтесь усіх попереджень та інструкцій із техніки безпеки.
	Клас захисту II
	Використовуйте та зберігайте батарею за температури нижче 45 °C
	Не розбирайте, не роздавлюйте, не нагрівайте вище 100 °C. Ніколи не піддавайте батарею впливу мікрохвиль або високого тиску.
	Літій-іонна батарея. Цей продукт позначений символом «роздільне збирання» для всіх акумуляторних батарей. Потім виріб буде перероблений або розібраний, щоби зменшити вплив на довкілля. Акумуляторні батареї можуть бути небезпечними для довкілля та для здоров'я людини, оскільки вони містять небезпечні речовини.

	Завжди від'єднуйте пристрій від мережі після використання або перед технічним обслуговуванням
	Для зменшення ризику ураження електричним струмом не допускайте потрапляння води

UP20 Універсальний: сумісний тільки з Sterwins UP20, Lexman UP20, та Dexter UP20

ТЕХНІЧНІ ДАНІ

МОДЕЛЬ		12ID2-25.1A	20ID3-60BL.2A
НОМІНАЛЬНА НАПРУГА		12V d.c	18V d.c.(Max.20V D.C.)
ШВИДКІСТЬ n0		0-400/0-1500/min	0-500/0-2000/min
СИЛА УДАРУ		6000-22500 bpm/min	8000-32000 bpm/min
ДІАМЕТР ПАТРОНУ		Ø10mm	Ø13mm
МАКСИМАЛЬНИЙ ДІАМЕТР СВЕРДЛІННЯ	Деревина	25mm	45mm
	Метал	8mm	20mm
	Бетон	6mm	18mm
ВАГА		0.92kg	1.24kg
РІВЕНЬ ЗВУКОВОГО ТИСКУ Lpa		75dB(A)	79.6dB(A)
РІВЕНЬ ЗВУКОВОЇ ПОТУЖНОСТІ Lwa		83dB(A)	87.6dB(A)
ПОХИБКА Кра, Kwa		5dB(A)	5dB(A)
ЗАГАЛЬНЕ ЗНАЧЕННЯ ВІБРАЦІЇ Свердління металу ah,D		2.5m/S ²	2.5m/S ²
ЗАГАЛЬНЕ ЗНАЧЕННЯ ВІБРАЦІЇ Ударне свердління бетону ah, ID		3.49m/S ²	5.6m/S ²
ПОХИБКА K		1.5m/S ²	1.5m/S ²
ІНФОРМАЦІЯ ПРО АКУМУЛЯТОРНУ БАТАРЕЮ ТА ЗАРЯДНИЙ ПРИСТРІЙ		<p>Номер моделі для акумуляторної батареї: MLC3H-202(SJ20): 12V d.c. 2.0Ah; 24Wh; 3 Li-ion cells 12BA2-40L.1: 12V d.c. 4.0Ah; 48Wh; 10 Li-ion cells; INR18650-2000;</p> <p>Номер моделі для зарядного пристрою: UAOC-01 Вхід: 200-240VAC, 50-60Hz, 24W Вхід: 12.9V d.c. 1.5A</p>	<p>Сумісність з усіма акумуляторними батареями UP20</p> <p>Сумісність з усіма зарядними пристроями UP20</p>



ПОПЕРЕДЖЕННЯ:

Рівень вібрації та рівень шуму під час фактичного використання електроінструмента може відрізнятись від задекларованих рівнів залежно від умов, у яких використовується електроінструмент, а також від того, яка саме заготовка обробляється;

Значення вібрації необхідні для визначення заходів безпеки для захисту користувача, які ґрунтуються на оцінюванні впливу вібрацій у реальних умовах використання (зважаючи на всі

деталі операційного циклу, таких як час вимкнення інструменту і час роботи без навантаження, на додаток до часу запуску).

Примітка:

- Заявлений загальний рівень вібрації та заявлений рівень шуму було виміряно відповідно до стандартного методу тестування. Вони можуть бути використані для порівняння одного електроінструмента з іншим.

- Заявлений загальний рівень вібрації та заявлений рівень шуму можуть бути також використані в попередніх оцінюваннях впливу вібрацій.

- Уникайте ризику вібрації.

Поради:

- 1) під час роботи використовуйте рукавиці
- 2) обмежуйте час використання та скорочуйте час запуску

ЕКСПЛУАТАЦІЯ



ПОПЕРЕДЖЕННЯ: Перед початком введення обладнання в експлуатацію його слід від'єднати від електромережі.

ВСТАНОВЛЕННЯ СВЕРДЛА

Виберіть свердло, що підходить для виконуваної роботи. Для отримання найкращих результатів слід користуватися гострими свердлами.

1. Щоб розтиснути кулачки затискного патрона, утримуйте кільце, одночасно повертаючи муфту проти годинникової стрілки. Вставте свердло в патрон і відцентруйте його в кулачках затискного патрона.
2. Щоб затиснути кулачки затискного патрона, утримуйте кільце, одночасно повертаючи муфту за годинниковою стрілкою. Надійно затягніть її.
3. Для виймання свердла виконайте дії у зворотному порядку.

ПРИМІТКА: У реверсивних дрелях затискні патрони завжди фіксуються за допомогою гвинта з лівостороннім різьбленням. У відповідному випадку перед зняттям патрона необхідно послабити гвинт. Щоб послабити гвинт, його слід викручувати за годинниковою стрілкою.

ОБЕРТАННЯ ВПЕРЕД/НАЗАД

1. Для обертання вперед (за годинниковою стрілкою) встановіть перемикач у ліве положення.
2. Для обертання назад (проти годинникової стрілки) встановіть перемикач у праве положення. Незважаючи на те, що механізм блокування запобігає зміні напрямку обертання інструмента під час роботи двигуна, перш ніж змінювати напрямок обертання, дочекайтеся повної зупинки приладу.



ПОПЕРЕДЖЕННЯ: Якщо перемикач обертання вперед/назад встановлено в центральному положенні, прилад не вмикається.

ВИБІР РЕЖИМУ УДАРУ / СВЕРДЛІННЯ

Вибір режиму удару/свердління здійснюється відповідно до типу необхідної дії. Інструмент має два режими:

- Режим свердління: Для свердління отворів у деревині й металі. Використовуйте стандартні свердла.
- Режим удару: Для свердління отворів у камені й цеглі. Використовуйте свердла для бетону.

РЕГУЛЮВАННЯ ШВИДКОСТІ ОБЕРТАННЯ



ПОПЕРЕДЖЕННЯ: Завжди перевіряйте, щоби живлення відповідало значенню, яке вказане на заводській табличці інструмента.

Цей інструмент оснащений функцією регулювання швидкості обертання, яка дає можливість збільшувати швидкість завдяки збільшенню тиску на спусковий гачок.

Швидкість регулюється силою натискання на спусковий гачок.

Функція регулювання швидкості обертання особливо корисна під час свердління.

Вона також дає можливість вибрати оптимальну швидкість для виконання конкретного завдання. Щоб обмежити максимальну швидкість, повертайте регулятор на передній стороні гачка для встановлення бажаного значення.

Обертання регулятора в бік «+» збільшує швидкість, а у бік «-» зменшує її.

ПРИМІТКА: Рекомендується використовувати функцію регулювання швидкості обертання тільки впродовж короткого часу. Не використовуйте безперервно інструмент на різних швидкостях. Це може призвести до пошкодження перемикача.

СВІТЛОДІЮДНИЙ ЛІХТАР

Інструмент обладнаний світлодіодною лампою, яка освітлює робочу зону і покращує видимість під час роботи в місцях із недостатнім освітленням.

Світлодіодна лампа вмикається автоматично, якщо натиснути на спусковий гачок.

ПІДГОТОВКА ДО СВЕРДЛІННЯ

Щоб запустити інструмент, натисніть на спусковий гачок регулювання швидкості обертання. Щоб зупинити інструмент, відпустіть спусковий гачок.

СВЕРДЛІННЯ ОТВОРІВ

Якщо потрібно просвердлити отвір великого діаметра, іноді варто почати зі свердла меншого розміру, а потім розширити отвір до потрібного розміру. Це запобігає перевантаженню дрילה.



ПОПЕРЕДЖЕННЯ: Багато нещасних випадків відбуваються через непередбачені ситуації. Пам'ятайте, що висвердлювання невеликого отвору, особливо в металі, може призвести до затискання свердла.

- Під час висвердлювання глибоких отворів використовуйте метод заглиблення і виймання свердла, щоб видаляти стружку з отвору.
- Якщо свердло застрягло, слід негайно вимкнути дріль, щоб уникнути його серйозного ушкодження.
- Щоб вивільнити свердло, спробуйте змінити напрямок його обертання.
- Вирівняйте свердло в отворі. В ідеалі свердло має входити в заготовку під прямим кутом. Якщо під час свердління кут змінився, то свердло може зламатися, застрягнути в отворі і навіть завдати травми.
- Зменшіть тиск, коли свердло буде близько до краю матеріалу, в якому висвердлюється отвір.
- Не тисніть на дріль. Інструмент має працювати у власному темпі.
- Слідкуйте за тим, щоб свердла були гострими.

СВЕРДЛІННЯ ДЕРЕВИНИ

Для отримання найкращого результату під час свердління великих отворів у деревині використовуйте спіральні або перові свердла.

- Переведіть інструмент у режим дрилі.
- Починайте свердління з малої швидкості, щоб попередити зісковзування свердла у початковій точці. Збільшуйте швидкість у міру того, як свердло входить у деревину.
- Під час висвердлювання наскрізних отворів розмістіть під заготовкою дерев'яний брусок, щоб уникнути рваних або роздроблених країв на задній стороні отвору.

СВЕРДЛІННЯ МЕТАЛУ

Для отримання найкращого результату використовуйте для свердління в металі високошвидкісні свердла (HSS).

- Переведіть інструмент у режим дрилі.
- Кернером позначте центр отвору.
- Використовуйте мастило, яке підходить для матеріалу, з яким працюєте.
- Починайте свердління з малої швидкості, щоб попередити зісковзування свердла у початковій точці.
- Завжди фіксуйте листовий метал. Щоб уникнути деформування тонкого металу, користуйтеся дерев'яним бруском.

СВЕРДЛІННЯ БЕТОНУ

Для отримання найкращого результату під час свердління отворів у цеглі, плитці, бетоні тощо використовуйте високоякісні свердла для бетону з карбідними насечниками.

- Спочатку використовуйте режим дрилі, а потім перемикайте на режим удару, сли отвори будуть сформовані.
- Для отримання оптимального результату під час свердління цегли докладайте незначний тиск і виберіть середню швидкість.
- Докладайте більший тиск і соку швидкість для твердих матеріалів, як-от бетон.
- Під час свердління отворів у плитці виконайте пробне свердління на непотрібному екземплярі, щоб визначити оптимальну швидкість і тиск.

ПРИМІТКА : ОРеверсивне обертання в ударному режимі може пошкодити дріль та свердло.

СПЕЦІАЛЬНІ ІНСТРУКЦІЇ З БЕЗПЕКИ ЩОДО АКУМУЛЯТОРА ТА ЗАРЯНОГО ПРИСТРОЮ

- а) Цей інструмент можуть використовувати діти старші 8 років і особи з обмеженими фізичними, сенсорними та розумовими здібностями або особи з недостатнім досвідом або знаннями, якщо вони працюють під наглядом або були проінструктовані стосовно використання інструмента та якщо вони розуміють можливу небезпеку.
- б) Дітям забороняється гратись з інструментом. Дітям забороняється без нагляду чистити та обслуговувати інструмент.
- в) Перед використанням акумуляторної батареї та зарядного пристрою, уважно прочитайте інструкцію з експлуатації.
- г) Під час зарядження струм має збігатись зі струмом зарядного пристрою.
- д) Не допускайте потрапляння на місце зарядження вологи, дощу або крапель води.
- е) Температура навколишнього середовища не має перевищувати 50°C. Ніколи не піддавайте інструмент впливу прямої ізоляції.
- є) Відключайте струм, коли вставляєте або виймаєте акумулятор з інструмента.
- ж) Треба утилізувати акумулятори, що несправні або пошкоджені або не перезаряджаються, як небезпечні відходи. Віднесіть їх до спеціального пункту утилізації. Ніколи не завдавайте шкоди нашій екології. Ніколи не викидайте відпрацьований акумулятор разом з побутовими відходами, у вогонь або воду.
- з) Якщо шнур живлення пошкоджений, його може замінити тільки постачальник або сервісний центр. Ремонт може здійснюватись тільки авторизованим фахівцем.
- и) Використовуйте тільки оригінальні акумуляторні батареї.
- і) Поверхня зарядного пристрою має бути чистою від пилу та бруду.
- 1) Вставте акумулятор в зарядний пристрій. Дотримуйтесь правильної полярності, й) Завжди виймайте акумулятор перед обслуговуванням інструмента.
- к) Якщо акумулятор не вставлений у дріль, закрийте його контакти, щоб уникнути короткого замикання (наприклад, від інструментів).
- л) Забороняється викидати літій-іонні акумулятори у воду або вогонь. Небезпека вибуху!
 - а) Захищайте акумулятор від ударів і не відкривайте його.
 - б) Якщо акумулятор не використовується протягом тривалого часу, ніколи повністю не розряджайте його та занадто не перезаряджайте.
 - в) Не заряджайте звичайні батареї, тому що вони можуть перегрітись та пошкодитися.



ЗАЛИШКОВІ РИЗИКИ: Навіть за умови дотримання всіх вимог під час роботи з електроінструментом неможливо усунути всі фактори ризику. Нижче наведені небезпечні моменти, які можуть виникати внаслідок конструкції та дизайну інструмента:

1. Ураження легень у разі використання неналежного респіратора.
2. Пошкодження органів слуху у разі використання неналежних засобів захисту органів слуху.
3. Шкода здоров'ю в результаті вібрації, якщо інструмент використовується протягом тривалого часу або в результаті неправильного поводження та неналежного обслуговування.



ПОПЕРЕДЖЕННЯ: Цей інструмент під час роботи випромінює електромагнітне поле. Це поле може за деяких обставин взаємодіяти з активними або пасивними медичними імплантатами. Щоб зменшити ризик важких або смертельних травм, ми рекомендуємо людям, що мають медичні імплантати, перед роботою з цим інструментом проконсультуватися зі своїм лікарем та виробником медичних імплантатів.

ТЕХНІЧНЕ ОБСЛУГОВУВАННЯ



ПОПЕРЕДЖЕННЯ: Не допускайте потрапляння гальмівних рідин, бензину, нафтопродуктів, просочувальних засобів тощо на пластикові деталі. Вони містять хімічні речовини, які можуть пошкодити, послабити або зруйнувати корпус, порушивши цілісність подвійної ізоляції.



ПОПЕРЕДЖЕННЯ: Перед будь-яким налаштуванням або технічним обслуговуванням завжди від'єднуйте пристрій від мережі живлення.

Якщо пошкоджений шнур живлення, щоб уникнути небезпечних ситуацій його заміну має здійснювати виробник або його сервісний агент. Якщо шнур живлення пошкоджений, негайно вимкніть пристрій від мережі живлення. Бережіть інструмент від дощу.

Якщо необхідно замінити вугільні щітки, це має зробити кваліфікований фахівець із ремонту (завжди замінюйте обидві щітки одночасно). Електроінструмент не потребує додаткового змащення або технічного обслуговування. Ніколи не використовуйте воду або хімічні засоби для очищення електроінструмента. Протирайте його сухою тканиною. Завжди зберігайте електроінструмент у сухому місці.

Стежте за чистотою отворів для вентиляції двигуна. Не допускайте потрапляння пилу на органи управління. Іноді можна побачити іскри через вентиляційні отвори. Це нормально і не зашкодить електроінструменту. Використовуйте інструмент за температури навколишнього середовища від 0 °C до 40 °C.

Відносна вологість у приміщенні не має перевищувати 80 %. Воно має бути захищеним від безпосереднього впливу дощу й надмірного вмісту пилу в повітрі. В електроінструменті є декілька обслуговуваних деталей.

Див. перелік запасних частин у керівництві.

А. ОГЛЯД МОНТАЖНИХ ГВИНТІВ

Regularnie sprawdzać wszystkie śruby montażowe aby upewnić się, że są odpowiednio dokręcone. Jeśli śruby są poluzowane, należy je natychmiast dokręcić. Niezastosowanie się do tej instrukcji może spowodować poważne obrażenia.

Б. ТЕХНІЧНЕ ОБСЛУГОВУВАННЯ ДВИГУНА

Uzwojenie jednostki napędowej jest "sercem" elektronarzędzia. Należy zadbać o to, aby uzwojenie nie zostało narażone na uszkodzenie i/lub zalane olejem lub wodą.

В. ОГЛЯД ВУГІЛЬНИХ ЩІТОК (тільки для моделей зі щітковим двигуном)

У двигуні використовуються вугільні щітки, які є витратними матеріалами. Оскільки сильно зношена вугільна щітка може спричинити збої у роботі двигуна, замініть її ідентичною, коли вона буде повністю або майже повністю зношена. Крім того, вугільні щітки необхідно утримувати у чистоті та перевіряти чи вони вільно рухаються у щіткотримачі.

УСУНЕННЯ НЕСПРАВНОСТЕЙ

ПРОБЛЕМА	МОЖЛИВІ ПРИЧИНИ	СПОСІБ УСУНЕННЯ
ПРИЛАД НЕ ВМИКАЄТЬСЯ	Відсутнє підключення до мережі живлення	Підключіть до джерела живлення
	Інша несправність електричних компонентів пристрою	Віддайте на перевірку кваліфікованому електрику
	Низький заряд акумулятора	Перед початком роботи необхідно зарядити акумулятор
ПРИСТРІЙ ПЕРЕСТАЄ ПРАЦЮВАТИ	Вентиляційні отвори заблоковані	Почистіть вентиляційні отвори
	Низький заряд акумулятора	Перед початком роботи необхідно зарядити акумулятор
НЕЗВИЧНА ВІБРАЦІЯ ПІД ЧАС ВИКОРИСТАННЯ	Свердло погано встановлене	Строго дотримуйтесь інструкцій під час виймання і встановлення свердла
ЧЕРЕЗ ВЕНТИЛЯЦІЙНІ ОТВОРИ КОРПУСУ ВИДНО ІСКРИ	Невелику кількість іскор може бути видно через вентиляційні отвори корпусу	Це нормально і не свідчить про проблему
НЕЗАДОВІЛЬНИЙ РЕЗУЛЬТАТ	Свердло зношене або не призначене для матеріалу, який висвердлюється	Замініть свердло на нове або перевірте сумісність свердла з матеріалом, який висвердлюється

УМОВИ ЗБЕРІГАННЯ ТА ТРАНСПОРТУВАННЯ

ЗБЕРІГАННЯ

Цей інструмент:

- Необхідно зберігати в сухому місці;
- Слід зберігати подалі від джерел високої температури та впливу сонячного світла;
- Слід уникати різких перепадів температури під час зберігання;
- Не дозволяється зберігати без упаковки;
- Має зберігатися у заводській упаковці на складі за температури навколишнього середовища від +0 до +40 °С. Вологість повітря не має перевищувати 80 %.

ТРАНСПОРТУВАННЯ

Цей інструмент:

- Слід перевозити в закритих транспортних засобах відповідно до правил перевезення вантажів, діючих на цьому виді транспорту;
- Під час транспортування і вантажно-розвантажувальних робіт упаковка з товаром не має піддаватися різким ударам і впливу атмосферних опадів;
- Під час розвантаження/завантаження не дозволяється використання будь-якого виду обладнання, яке працює за принципом стиснення упаковки;
- Потрібно транспортувати за температури навколишнього середовища від -20 °С до +50 °С. Відносна вологість повітря не має перевищувати 90 %;
- Після перевезення пристрою в зимових умовах необхідно потримати його у кімнатній температурі протягом щонайменше 2 годин, поки волога повністю не випарується.

ЗАХИСТ НАВКОЛИШНЬОГО СЕРЕДОВИЩА

УВАГА! Цей виріб позначений символом, що стосується утилізації відходів електричного та електронного обладнання.

Це означає, що цей виріб забороняється викидати разом із побутовими відходами, він має бути доставлений до системи збору відходів, яка відповідає вимогам Директиви Європейського союзу щодо відпрацьованого електричного й електронного обладнання (WEEE). За додатковою інформацією щодо утилізації зверніться до місцевих органів влади або в магазин. Потім виріб буде перероблений або розібраний, щоби зменшити вплив на довкілля. Електричне та електронне обладнання може бути небезпечним для довкілля та здоров'я людини, оскільки воно містить небезпечні речовини.

ГАРАНТІЯ

Продукція Dexter & UP20 розроблена відповідно до найвищих стандартів якості виробів для домашнього використання.

Ми надаємо 60-місячну гарантію на продукцію DEXTER (інструменти) та 36-місячну гарантію на продукцію UP20 (зарядні пристрої та батареї) починаючи від дати придбання.

Ця гарантія поширюється на усі можливі дефекти матеріалів і виробництва, які можуть виникнути. Жодні інші претензії будь-якого характеру, прямо або опосередковано пов'язані з людьми та/або матеріалами, не приймаються.

Продукція Dexter не призначена для професійного використання.

У разі виникнення проблем або дефектів спочатку завжди слід проконсультуватися з представником магазину Dexter.

У більшості випадків представник магазину Dexter зможе самостійно розв'язати проблему або усунути несправність.

Ремонт і заміна частин не подовжують початкового гарантійного терміну.

Гарантія не поширюється на несправності, пов'язані з неправильним використанням або нормальним зносом інструмента.

Це, зокрема, стосується зносу перемикачів, запобіжників та двигунів.

Для розгляду претензій за гарантією мають бути дотримані такі умови:

- Підтвердження дати купівлі у вигляді квитанції;
- Жодні сторонні особи не проводили ремонт та/або заміну деталей;
- Проблема не пов'язана з природним зносом;
- Інструмент використовувався правильно (не було перевантаження інструмента або не використовувалося недозволене приладдя);
- Необхідні роботи з технічного обслуговування та ремонту були виконані належним чином;
- Не було випадків перевантаження, неправильного поводження, несанкціонованого використання або пошкоджень;
- Немає пошкоджень від дії зовнішніх чинників або сторонніх предметів, наприклад, піску або каміння;
- Немає пошкоджень унаслідок недотримання рекомендацій із безпеки та інструкцій з експлуатації;
- З нашого боку немає жодних форс-мажорних обставин;
- Не було використано жодної невідповідної деталі, деталі, виготовленої не компанією Dexter, якщо буде доведено, що саме вони виявилися причиною погіршення стану;
- Перебування інструмента/акумулятора/зарядного пристрою у вологому середовищі (роса, дощ, занурення у воду тощо);
- Опис скарги додається.

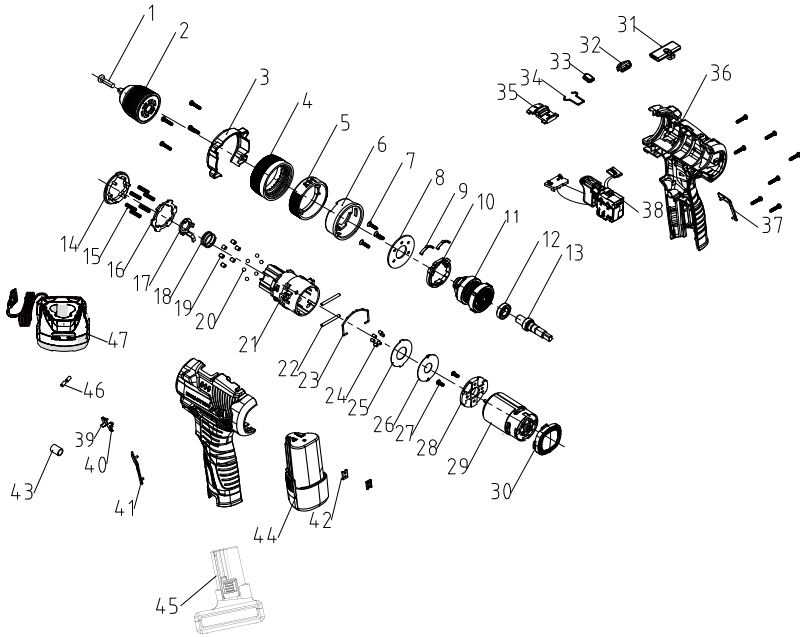
Умови гарантії застосовуються в поєднанні з нашими умовами продажу й доставки.

Несправні інструменти, що підлягають поверненню компанії Dexter через представника Dexter, будуть прийняті лише тоді, коли товар буде належним чином упакований.

Якщо несправні товари відправляються безпосередньо в компанію Dexter, Dexter зможе обробити це відправлення тільки в тому випадку, якщо відправник сплатить транспортні витрати.

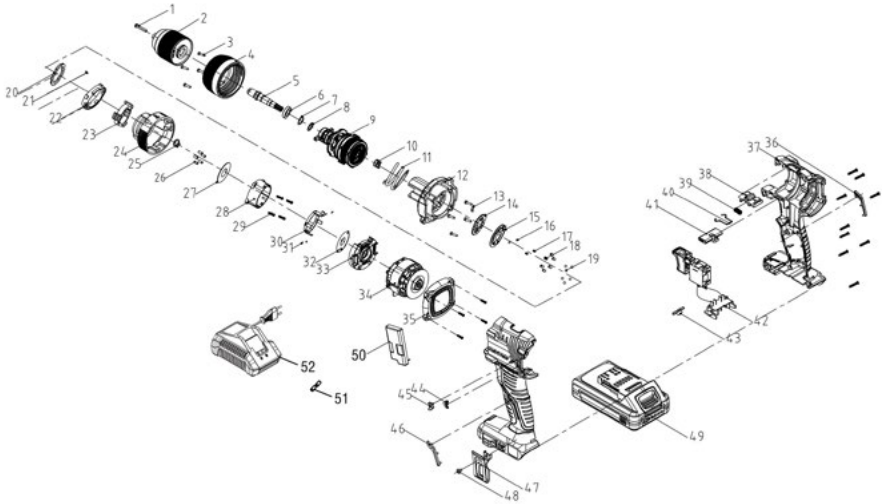
Dexter не приймає товари, які упаковані неналежним чином.

12ID2-25.1A



№	Description	№	Description	№	Description	№	Description
1	Гвинт М5 X 22 тип Т	15	(№ 21) Моментна пружина	29	Двигун	43	Магнітне кільце 9 X 5,2 X 12
2	Патрон	16	Прокладка для втулки для динамометричного ключа	30	Задня кришка	44	Циліндрична акумуляторна батарея
3	Корпус головки	17	Блок	31	Штовхаюча штанга	45	Термоусадна трубка
4	Втулка для динамометричного ключа	18	Зворотна пружина (редуктор № 40)	32	Прозорий ковпак	46	L-подібна акумуляторний батарея
5	Регулювальний диск	19	Круглий штифт	33	Ковпак для індикатора живлення	47	Зарядний пристрій
6	Внутрішній регулювальний диск	20	Сталева кулька	34	Гнучкий сталевий дріт № 10		
7	Гвинт ST3*14 (тип Т)	21	Корпус редуктора (зі вставками) + втулка	35	Кнопка регулювання швидкості		
8	Захисна пластина	22	Бічний штифт внутрішнього кільця	36	Корпус		
9	№ 12 Регулювальна вилка	23	Сталевий дріт для перемикання передач -7	37	Права декоративна частина		
10	Притискана пластина	24	Самоблокувальний штифт	38	Вимикач у зборі		
11	Вузол № 30 металокерамічний	25	Прокладка	39	Ліва стрілка		
12	Підшипник кульковий із глибокою канавкою	26	Велика прокладка	40	Права стрілка		
13	Вихідний вал	27	Механічний гвинт М3 X 6	41	Ліва декоративна частина		
14	Внутрішня різьба	28	Торцева кришка двигуна	42	Металева пластина		

20ID3-60BL.2A



UA

№	Description	№	Description	№	Description	№	Description
1	Гвинт М6 X 24 тип Т	16	Сталева кулька	31	Бічний штифт внутрішнього кільця	46	Ліва декоративна частина
2	Патрон	17	Пружина	32	Велика прокладка	47	Гак для ремня № 3
3	Гвинт ST3*14 (тип Т)	18	Голчастий ролик	33	Торцева кришка двигуна	48	Гвинт М4 X 8
4	Втулка для динамометричного ключа	19	Сталева кулька	34	Двигун і блок управління у зборі	49	Акумуляторна батарея
5	Вихідний вал	20	Прокладка для втулки для динамометричного ключа	35	Задня кришка	50	Захисна плата та опора в зборі
6	Підшипник кульковий із глибокою канавкою	21	Гвинт 2,5*8 тип Т	36	Права декоративна частина	51	Термоусадна трубка
7	Сталева кулька	22	Перекидне кільце	37	Корпус	52	Зарядний пристрій
8	Маленька прокладка	23	Внутрішня різьба	38	Кнопка регулювання швидкості		
9	Вузол № 62 металокерамічний	24	Індикаторне кільце	39	Пружина для кнопки регулювання швидкості		
10	Ударна пружина	25	Пружинне кільце	40	Гнучкий сталевий дріт № 7		
11	(№ 9) Моментна пружина Ф 2,7 мм	26	Самоблокувальний штифт	41	Штовхаюча штанга		
12	Передній корпус для редуктора Вбудований рухомий зубчастий диск	27	Прокладка	42	Вимикач у зборі		
13	№ 11 Регульовальна вилка	28	Задній кожух для редуктора	43	Прозорий ковпак		
14	Звукоізоляційна прокладка	29	Гвинт ST2,8*12 (тип Т)	44	Ліва стрілка		
15	Захисна пластина	30	Підтримка перемикача	45	Права стрілка		

UTILIZAREA PREVĂZUTĂ

Mașina este destinată străngerii și deșurubării șuruburilor, precum și găuririi în lemn, metal și beton.

Uneltele cu comandă electronică și se roteesc în sensul acelor de ceasornic sau în sens invers acelor de ceasornic sunt, de asemenea, potrivite pentru înșurubare.

Mașinile, uneltele și accesoriile nu trebuie folosite pentru utilizări suplimentare (vezi instrucțiunile producătorului) sau pentru alte lucrări decât cele pentru care au fost proiectate.

Trebuie respectate recomandările pentru burghie și șurubelnițe.



AVERTISMENT: Citiți toate avertismentele de siguranță, instrucțiunile, ilustrațiile și specificațiile furnizate cu această unealtă electrică. Nerespectarea avertismentelor și instrucțiunilor poate duce la șocuri electrice, incendii și/sau răniri grave.

Păstrați toate avertismentele și instrucțiunile pentru referințe ulterioare.

AVERTISMENTE SPECIFICE DE SIGURANȚĂ

1/Instrucțiuni de siguranță pentru toate manipulările

- A. Purtați protecție auditivă când perforați.** Expunerea la zgomot poate provoca pierderea auzului.
- B. Susțineți unealta în mod corespunzător înainte de utilizare.** Această unealtă produce un cuplu de ieșire ridicat și, dacă nu este susținută corespunzător în timpul funcționării, se poate pierde controlul asupra acesteia, fapt care poate provoca vătămări corporale.
- C. Țineți unealta electrică de suprafețele de prindere izolate atunci când efectuați o operațiune în care accesoriul de tăiere poate intra în contact cu cabluri ascunse.** Accesoriul de tăiere care intră în contact cu un fir "sub tensiune" poate face ca părțile metalice expuse ale unelei electrice să fie "parcurse de curent", fapt care poate provoca un șoc electric operatorului.

2/ Instrucțiuni de siguranță la folosirea fiturilor lungi

- A. Nu lucrați niciodată mai repede decât viteza maximă a fitului.** La viteze mai mari, fitul se poate răsuca dacă este lăsat să se rotească liber fără contact cu piesa de prelucrat, ceea ce ar putea provoca răniri.
- B. Începeți întotdeauna găurirea la viteză mică și cu vârful burghiului în contact cu piesa de prelucrat.** La viteze mai mari, fitul se poate îndoi dacă este lăsat să se rotească liber, fără a intra în contact cu piesa de prelucrat, ceea ce poate duce la răniri.
- C. Aplicați presiune numai în linie directă cu fitul și nu aplicați presiune excesivă.** Fiturile se pot îndoi și pot provoca rupere sau pierderea controlului, ceea ce poate duce la răniri.

Avertismente suplimentare de siguranță

- **Opriți imediat unealta electrică dacă accesoriul se blochează. Fiți pregătit pentru reacții cu un cuplu ridicat care cauzează recul.** Accesoriul se blochează atunci când se blochează în piesa de prelucrat sau când unealta electrică se blochează în piesa de prelucrat sau când unealta electrică este supraîncărcată.
- **Țineți ferm unealta electrică.** Când străngeți și slăbiți șuruburile, fiți pregătiți pentru reacții temporare cu un cuplu ridicat.
- **Fixați piesa de lucru.** O piesă de prelucrat prinsă cu dispozitive de prindere sau într-o menghină este ținută mai sigur decât cu mâna.
- **Utilizați detectoare adecvate pentru a determina dacă rețelele electrice sunt ascunse în zona de lucru sau sunați la furnizorul local de energie electrică pentru asistență.** Contactul cu liniile electrice poate provoca incendii sau electrocutare. Deteriorarea unei conducte de gaz poate duce la o explozie. Pătrunderea într-o conductă de apă va cauza daune materiale sau poate provoca un șoc electric.
- **Așteptați întotdeauna până când unealta electrică s-a oprit complet înainte de a o pune jos.** Accesoriul se poate bloca și vă poate face să pierdeți controlul asupra unelei electrice.
- **Țineți ferm unealta electrică cu ambele mâini și asigurați-vă că aveți un picior ferm.** Scula electrică poate fi ghidată mai ferm cu ambele mâini.
- **Pentru a evita pornirea neintenționată a dispozitivului, deblocați întotdeauna butonul de blocare.** Pentru a face acest lucru, apăsați scurt butonul de pornire/oprire.
- **Accesoriile pot deveni fierbinți în timpul funcționării.** Există riscul de arsuri la schimbarea accesoriului. Folosiți mănuși de protecție pentru a îndepărta accesoriul.
- **Copiii și persoanele fragile nu ar trebui să folosească acest instrument.** Copiii trebuie supravegheați în orice moment dacă se află în zona în care este folosită unealta. De asemenea, este imperativ să respectați regulile de prevenire a accidentelor în vigoare în localitatea dumneavoastră.

RISCURI REZIDUALE

Chiar și atunci când unealta este folosită conform instrucțiunilor, nu este posibil să se elimine toți factorii de risc reziduali.

Următoarele riscuri pot apărea în legătură cu construcția și proiectarea instrumentului:

- Risc de electrocutare la găurirea cablurilor electrice - Țineți întotdeauna unealta de mânerul prevăzute în acest scop, nu fitilele de găurire.
- Deteriorări ale sistemului respirator - Purtați măști de protecție respiratorie care conțin filtre adecvate materialelor pe care se lucrează.
- Asigurați o ventilație suficientă a locului de muncă.
- Nu mâncați, beți și nu fumați în zona de lucru.
- Deteriorarea auzului - Purtați întotdeauna protecție eficientă pentru auz și limitați expunerea la zgomot.
- Leziuni oculare din cauza prafului și resturilor zburătoare - Purtați întotdeauna protecție adecvată pentru ochi.
- Leziuni cauzate de vibrații - Țineți unealta de mânerul prevăzute în acest scop și limitați expunerea la vibrații. Vezi și: « 3REDUCEREA RISCURILOR ».
- Leziuni cauzate de praf - Praful produs prin utilizarea aparatului poate provoca leziuni respiratorii.
- Purtați o mască de praf adaptată cu filtre care protejează împotriva particulelor din materialul la care lucrați.

REDUCEREA RISCULUI



AVERTISMENT: Emisiile de vibrații și zgomot în timpul utilizării efective a sculei electrice pot diferi de valoarea totală declarată în funcție de modurile de utilizare a sculei, în special de tipul piesei de prelucrat; Identificați măsurile de siguranță pentru protejarea operatorului care se bazează pe o estimare a expunerii în condițiile reale de utilizare (luând în considerare toate părțile ciclului de funcționare, cum ar fi când unealta este staționară și când funcționează în gol, pe lângă timpul de declanșare). În funcție de utilizarea efectivă a sculei, valorile vibrațiilor pot diferi de valorile totale declarate! Luați măsurile adecvate pentru a vă proteja de expunerile la vibrații ! Luați în considerare întregul proces de lucru, inclusiv perioadele în care produsul funcționează inactiv sau este pornit! Măsurile adecvate includ întreținerea regulată a produsului și a accesoriilor, menținerea mâinilor calde, pauze periodice și planificarea corectă a proceselor de lucru!



Acest instrument poate provoca sindromul de vibrație mână-braț dacă nu este utilizat corespunzător.



Pentru a ajuta la minimizarea riscului de expunere la vibrații și zgomot:

- Folosiți întotdeauna dălți ascuțite, burghie și lame.
- Mențineți această unealtă conform acestor instrucțiuni și păstrați-o bine lubrifiată (dacă este cazul).
- Dacă instrumentul trebuie utilizat în mod regulat, investiți în accesorii anti-vibrații și anti-zgomot.
- Planificați-vă munca astfel încât utilizarea instrumentelor cu vibrații mari să se întindă pe mai multe zile.

Este recomandat să purtați protecție auditivă în timpul utilizării acestui aparat.»

DESCRIEREA SIMBOLURILOR

	Citiți cu atenție manualul de instrucțiuni
	Acest dispozitiv este în conformitate cu directivele europene aplicabile și a fost efectuată o evaluare a conformității cu aceste directive.
	Marca unică de circulație a produselor pe piața statelor membre ale Uniunii Vamale
	Acest dispozitiv este în conformitate cu reglementările tehnice ucrainene aplicabile
	Echipamentele electrice uzate nu trebuie aruncate împreună cu deșeurile menajere. Vă rugăm să reciclați dacă există instalații prevăzute în acest scop. Consultați autoritățile locale sau vânzătorul pentru sfaturi privind reciclarea.
	Produsele reciclabile sunt supuse răspunderii extinse a producătorului. Respectați instrucțiunile de sortare
	Ochelari de protecție obligatorii
	Protecția auditivă obligatorie
	Mănuși de protecție obligatorii
	Mască de praf obligatorie
	Acest anunț de pericol avertizează cu privire la deteriorarea dispozitivului sau a altor bunuri sau împotriva vătămărilor corporale.
	Numai pentru utilizare în interior, nu expuneți la ploaie.
	Pentru UP20, dacă curentul încărcătorului este mai mare de 3,15 A, curentul către priză va fi întrerupt de siguranță. Pentru 12V, dacă curentul încărcătorului este mai mare de 2A, curentul către priză va fi întrerupt de siguranță.
	Citiți manualul de instrucțiuni și urmați toate avertismentele și instrucțiunile de siguranță.
	Clasa de protecție II
	Utilizați și depozitați bateria la o temperatură mai mică de 45°C
	Nu dezamblați, zdrobiți sau încălziți peste 100°C; Nu expuneți niciodată bateria la cuptorul cu microunde sau la presiuni mari.
	Baterie Li-Ion. Acest produs a fost marcat cu simbolul „colectare separată” pentru toate bateriile și pachetele de baterii. Va fi apoi reciclat sau demontat pentru a reduce impactul asupra mediului. Bateriile pot fi periculoase pentru mediu și sănătatea umană deoarece conțin substanțe periculoase.

	Deconectați întotdeauna aparatul după utilizare sau înainte de întreținere
	Pentru a reduce riscul de electrocutare, nu expuneți aparatul la apă

UP20 Universal: compatibilitate numai cu Sterwins UP20, Lexman UP20, și Dexter UP20

DATE TEHNICE

MODEL		12ID2-25.1A	20ID3-60BL.2A
TENSIUNE NOMINALĂ		12V d.c	18V d.c.(Max.20V D.C.)
VITEZA n0		0-400/0-1500/min	0-500/0-2000/min
RATA DE IMPACT		6000-22500 bpm/min	8000-32000 bpm/min
CAPACITATE DE ȘOC		Ø10mm	Ø13mm
DIAMETRUL MAXIM DE GĂURIRE	Lemn	25mm	45mm
	Metal	8mm	20mm
	Beton	6mm	18mm
GREUTATE		0.92kg	1.24kg
PRESIUNEA SONORĂ Lpa		75dB(A)	79.6dB(A)
PUTEREA SONORĂ Lwa		83dB(A)	87.6dB(A)
INCERTITUDINE Kpa, Kwa		5dB(A)	5dB(A)
VALOAREA TOTALĂ A VIBRAȚIEI Găurire în metal ah,D		2.5m/S ²	2.5m/S ²
VALOAREA TOTALĂ A VIBRAȚIEI Foraj în beton ah, ID		3.49m/S ²	5.6m/S ²
INCERTITUDINE K		1.5m/S ²	1.5m/S ²
ACUMULATOR ȘI ÎNCĂRCĂTOR INFORMAȚIE		<p>Model nr. pentru pachetul de baterii: MLC3H-202(SJ20): 12V d.c. 2.0Ah; 24Wh; 3 Li-ion cells 12BA2-40L.1: 12V d.c.4.0Ah;48Wh,10 Li-ion cells; INR18650-2000;</p> <p>Model nr. pentru încărcător: UAOC-01 Intrare: 200-240VAC, 50-60Hz, 24W Ieșire: 12.9V d.c. 1.5A</p>	<p>Compatibil cu toate bateriile UP20 Compatibil cu toate încărcătoarele UP20</p>



AVERTISMENT:

Emisiile de vibrații și zgomot în timpul utilizării efective a sculei electrice pot diferi de valorile declarate, în funcție de modurile în care este utilizată unealta și în special de tipul piesei de prelucrat;

Valoarea de emisie trebuie să permită identificarea măsurilor de siguranță pentru protejarea utilizatorului care se bazează pe o estimare a expunerii în condițiile reale de utilizare (ținând cont de toate părțile ciclului de operare, cum ar fi timpul în care unealta este oprită și când rulează fără sarcină în plus față de timpul de declanșare).

Notă:

-Valoarea totală declarată a vibrațiilor și valoarea declarată a emisiei de zgomot au fost măsurate în conformitate cu o metodă de testare standard și pot fi utilizate pentru a compara o unealtă cu alta.

- Valoarea totală declarată a vibrațiilor și valoarea declarată a emisiei de zgomot pot fi, de asemenea, utilizate pentru o evaluare preliminară a expunerii.

-Evitați riscurile asociate vibrațiilor

Sugestie:

- 1) purtați mănuși în timpul utilizării
- 2) limitați timpul de utilizare și scurtați timpul de declanșare

RO

UTILIZARE



AVERTISMENT: Dispozitivul trebuie deconectat de la rețea înainte de a fi pus în funcțiune.

INSTALARE FITILULUI

Atunci când alegeți un fitil, utilizați tipul potrivit de fitil pentru munca dvs. Pentru o performanță optimă, utilizați întotdeauna un burghiu ascuțit.

1. Pentru a deschide fălcile mandrinei, țineți mandrina în timp ce rotiți mandrina în sens invers acelor de ceasornic. Introduceți burghiul adânc în mandrină, apoi centrați-l în fălcile mandrinei.
2. Pentru a închide fălcile mandrinei, țineți gulerul în timp ce rotiți mandrina în sensul acelor de ceasornic.
3. Scoateți fitilul în ordine inversă.

NOTĂ: Mandrinele burghiilor reversibile sunt întotdeauna fixate cu un șurub filetat din stânga. Șurubul trebuie slăbit înainte de a putea scoate mandrina dacă este necesar. Pentru a slăbi șurubul, rotiți-l în sensul acelor de ceasornic.

AJUSTARE ÎNAINTE/ÎNAPOI

1. Pentru rotirea înainte (în sensul acelor de ceasornic), împingeți comutatorul înainte/înapoi în poziția stângă.
2. Pentru rotirea înapoi (în sens invers acelor de ceasornic), împingeți comutatorul înainte/înapoi în poziția corectă. Deși întrerupătorul împiedică inversarea sculei în timp ce motorul funcționează, lăsați-l să se oprească complet înainte de a inversa sensul de rotație.



AVERTISMENT: Dacă comutatorul înainte/înapoi este în poziția de mijloc, unealta nu poate fi pornită.

SELECTAREA MODULUI IMPACT / GĂURIREA

Comutatorul de impact/foraj trebuie setat în funcție de tipul de acțiune necesar. Instrumentul are două setări:

- Mod de găurire: Pentru găurirea lemnului și a metalului. Utilizați burghie standard.
- Modul ciocan: Pentru găurirea pietrei și a zidăriei. Folosiți bucăți de zidărie.

COMUTATOR CU REGLARE VARIABILĂ VITEZEI



AVERTISMENT: Verificați întotdeauna ca sursa de alimentare să fie aceeași cu cea indicată pe plăcuța de identificare a sculei.

Acest instrument este echipat cu un comutator de viteză variabilă care poate atinge o viteză mai mare prin creșterea presiunii pe declanșator.

Viteza este controlată de presiunea exercitată asupra declanșatorului.

Funcția de viteză variabilă este deosebit de utilă la pornirea unui foraj.

De asemenea, vă permite să selectați cea mai bună viteză pentru o anumită aplicație.

Pentru a limita viteza maximă a instrumentului, rotiți butonul de pe partea din față a declanșatorului până când obțineți setarea dorită.

Rotiți cadranul în direcția «+» pentru a crește viteza și în direcția «-» pentru a o reduce.

NOTĂ: Se recomandă utilizarea funcției de viteză variabilă doar pentru o perioadă scurtă de timp. Nu rulați unealta în mod continuu la viteze diferite. Acest lucru ar putea deteriora comutatorul.

LUMINI DE LUCRU LED

Instrumentul este echipat cu o lumină LED pentru a ilumina zona de lucru și pentru a îmbunătăți vederea atunci când lucrați în zone cu iluminare slabă.

Lumina LED se aprinde automat când comutatorul de declanșare este apăsat.

ÎNCEPEREA FORĂRII

Porniți unealta apăsând comutatorul de declanșare cu viteză variabilă. Eliberați declanșatorul pentru a opri unealta.

GĂURIRE

Când încercați să faceți o gaură cu diametru mare, uneori este mai bine să începeți cu un burghiu mai mic și apoi să lucrați până la dimensiunea necesară. Acest lucru ajută la evitarea supraîncărcării burghiului.



ATENȚIE: Multe accidente au loc din cauza unor situații imprevizibile. Vă rugăm să rețineți că găurirea unei găuri mici poate duce la blocarea burghiului în gaură, mai ales când găuriți metal.

- Amintiți-vă să folosiți o „daltă de lemn” pentru găurire adânci, pentru a permite scoaterea așchiilor din gaură.

- Dacă burghiul se blochează, opriți imediat pentru a evita deteriorarea permanentă a burghiului.

- Încercați să rotiți burghiul în sens invers pentru a scoate burghiul.

- Țineți burghiul într-o poziție aliniată cu gaura. În mod ideal, burghiul ar trebui să intre perpendicular pe lucrare. Dacă unghiul este schimbat în timpul găuririi, burghiul se poate slăbi și bloca gaura, ceea ce poate duce la răniri.

- Reduceți presiunea atunci când burghiul este pe punctul de a găuri elementul de găurit.

- Nu forțați burghiul, lăsați-l să funcționeze în propriul ritm.

- Asigurați-vă că fitilul este ascuțit.

GĂURIREA LEMNULUI

Pentru performanță maximă atunci când faceți găuri mai mari, utilizați melci sau cazmale pentru găurirea lemnului.

- Setări unealta în modul de găurire.

- Începeți găurirea cu o viteză foarte mică pentru a preveni alunecarea burghiului de la punctul de pornire. Măriți viteza pe măsură ce unealta avansează prin lemn.

- Când găuriți, plasați un bloc de lemn în spatele piesei de prelucrat pentru a preveni apariția marginilor zdrențuite sau despicate în spatele găurii.

GĂURIREA METALULUI

Pentru performanță maximă, utilizați fitiluri HSS pentru găurirea metalului.

- Setări unealta în modul de găurire.

- Marcați centrul găurii folosind un poanson de centrare.

- Utilizați un lubrifianț potrivit pentru materialul pe care lucrați.

- Începeți găurirea cu o viteză foarte mică pentru a preveni alunecarea burghiului de la punctul de pornire.

- Fixați întotdeauna plăcile metalice. Susțineți metalul subțire cu un bloc de lemn pentru a evita deformarea acestuia.

PERFORAREA BETONULUI

Pentru performanță maximă, utilizați bucăți de zidărie cu vârf de carbură de înaltă calitate atunci când forțați găuri în cărămidă, țiglă, beton etc.

- Utilizați mai întâi modul foraj, apoi comutați în modul percuție odată ce găurile sunt stabilite.

- Aplicați presiune ușoară și viteză medie pentru cele mai bune rezultate în zidărie.

- Aplicați presiune suplimentară și viteză mare pentru materiale dure, cum ar fi betonul.
- Când faceți găuri în țiglă, testați pe un deșeu pentru a determina viteza și presiunea optime.

OBSERVAȚII : Rotirea inversă în timpul găuririi cu percuție poate deteriora mașina de găurit și burghiul.

INSTRUCTUNI SPECIALE DE SIGURANȚĂ PRIVIND SETUL DE ACUMULATORI ȘI INCARCATORUL

- Acest aparat poate fi utilizat de către copii de peste 8 ani și de către persoane cu capacități fizice, senzoriale sau intelectuale reduse ori lipsite de cunoștințe sau de experiență numai dacă sunt supravegheate sau au fost instruite cu privire la utilizarea aparatului în deplină siguranță și înțeleg pericolele la care se expun.
- Nu lăsați copiii să se joace cu aparatul. Este interzisă efectuarea curățării și a înțetinerii aparatului de către copiii nesupravegheați.
- Înainte de a utiliza încărcătorul și setul de acumulatori, citiți cu atenție manualul aferent de instrucțiuni.
- În timpul procesului de încărcare, curentul utilizat trebuie să corespundă cu cel al încărcătorului pentru setul de acumulatori.
- Nu permiteți umezeli, ploii sau improșcărilor de apă să ajungă în locul unde are loc încărcarea.
- Temperatura ambiantă nu trebuie să depășească 50°C. Nu expuneți niciodată dispozitivul la izolație directă.
- Înterupeți alimentarea cu curent numai când setul de acumulatori a fost instalat în locaș sau a fost scos din locaș.
- Depozitarea - Seturile de acumulatori defecte sau deteriorate ori care nu mai pot fi încărcate trebuie eliminate ca deșeuri periculoase. Predați-i unui punct de colectare special. Nu puneți mediul înconjurător în pericol. Nu aruncați setul de acumulatorii ce nu mai pot fi utilizați în gunoier menajer, în foc sau în apă.
- În cazul deteriorării cablului de alimentare, acesta nu poate fi înlocuit decât de către furnizor sau de centrul său de reparații. Pentru reparații, apelați numai la un specialist autorizat.
- Utilizați numai acumulatori originali, care au fost fabricați de fabricantul original.
- Mențineți întotdeauna suprafața încărcătorului curată și lipsită de praf.
- Introduceți setul de acumulatori în încărcător. Urmați indicațiile privind polaritatea.
- Scoateți întotdeauna setul de acumulatori din mașină înainte de a efectua orice operațiune asupra acesteia.
- Când setul de acumulatori este scos din bormașină, acoperiți contactele pentru evitarea scurtcircuitelor (ex. de la șule).
- Nu aruncați bateriile de Li-ion în apă sau foc, risc de explozie!
- Protejați setul de acumulator împotriva impacturilor și nu-l desfaceți.
- Nu descărcați complet setul de acumulatori și reîncărcați-l ocazional dacă acesta nu este utilizat timp îndelungat.
- Nu reîncărcați bateriile nereîncărcabile, întrucât acestea se pot supraîncălzi și se pot deteriora.



RISCURI REZIDUALE: Chiar dacă șaua este utilizată în conformitate cu regulile menționate, nu se pot elimina complet factorii de risc rezidual. Următoarele pericole pot apărea în legătură cu structura și designul șulei:

- Afectarea plămânilor dacă nu se utilizează o mască de praf eficientă.
- Afectarea auzului dacă nu se poartă căști de protecție eficiente.
- Afectarea sănătății de către vibrațiile emise dacă șula electrică este utilizată timp mai îndelungat sau nu este manevrată și întreținută corespunzător.



AVERTISMENT: Această mașină generează un câmp electromagnetic în timpul funcționării. Acest câmp poate interfera, în anumite circumstanțe, cu implanturi medicale active sau pasive. Pentru a reduce riscul de vătămări grave sau mortale, recomandăm persoanelor cu implanturi medicale să se consulte cu medicul și cu fabricantul acestor implanturi înainte de a utiliza această mașină.

ÎNȚREȚINERE



AVERTISMENT : Nu permiteți ca lichidele de frână, benzină, produsele pe bază de petrol, uleiuri penetrante etc. să intre în contact cu piesele din plastic ale instrumentului. Conțin substanțe chimice care pot deteriora, slăbi sau distruge carcasa, compromițând integritatea izolației duble.



AVERTISMENT: Scoateți întotdeauna aparatul din priză înainte de a efectua orice operație de reglare sau întreținere.

Dacă cablul de alimentare este deteriorat, acesta trebuie înlocuit de producător sau de agentul său de service pentru a evita pericolul. Deconectați imediat aparatul dacă cablul de alimentare este deteriorat.

Aveți grijă să nu expuneți acest instrument la ploaie. Dacă periiile trebuie înlocuite, cereți să fie înlocuite de către o persoană calificată (înlocuiți întotdeauna ambele perii în același timp) Scula dumneavoastră electrică nu necesită lubrifiere sau întreținere suplimentară. Nu folosiți niciodată apă sau substanțe chimice pentru a curăța unealta. Curățați-l cu o cârpă uscată. Depozitați întotdeauna unealta electrică într-un loc uscat. Păstrați fantele de ventilație ale motorului curate.

Asigurați-vă că toate comenzile sunt curățate de praf. Este posibil să vedeți scântei care ies prin orificii de ventilație. Acest lucru este normal și nu vă deteriorează unealta electrică. Intervalul de temperatură ambientală pentru utilizarea acestui instrument este între 0°C și 40°C.

Umiditatea relativă a zonei de lucru nu trebuie să depășească 80% fără expunere directă la ploaie și fără conținut excesiv de praf în aer. Scula dumneavoastră electrică conține piese care pot fi reparate de către utilizator.

Vă rugăm să consultați lista de piese de schimb din manual.

A. INSPECȚIA ȘURUBULUI DE MONTARE

Inspectați periodic toate șuruburile de montare și asigurați-vă dacă sunt strânse corespunzător. Dacă vreunul dintre șuruburi este slăbit, strângeți-le imediat. Nerespectarea acestei instrucțiuni poate duce la vătămări grave.

B. ÎNȚREȚINEREA MOTORULUI

Bobinarea unității motorului este chiar „inima” uneltelor electrice. Trebuie avut grijă să vă asigurați că bobinarea nu este deteriorată și/sau umeză cu ulei sau apă C.

C. INSPECȚIA CĂRBUNILOR MOTOR (doar pentru modelul cu perie)

Motorul folosește perii de cărbune care sunt piese consumabile. Deoarece uzura excesivă a periei duce la probleme cu motorul, înlocuiți peria de cărbune cu o piesă identică atunci când este uzată până la limita sau aproape. De asemenea, păstrați întotdeauna periile de cărbune curate și asigurați-vă că alunecă liber în suportul periei

REPARAȚIE

EMISIE	CAUZA POSIBILĂ	SOLUȚIE
PRODUSUL NU PORNEȘTE	Nu este conectat la sursa de alimentare	Conectați-vă la sursa de alimentare
	Defecțiune electrică a altor produse	Solicitați verificarea de către un electrician calificat
	Bateria este descărcată	Trebuie să încărcați bateria înainte de a utiliza dispozitivul
MAȘINA NU MAI FUNCȚIONEAZĂ DUPĂ CE A FUNCȚIONAT ÎNCET	Orificiile de ventilație sunt blocate	Curățați orificiile de ventilație
	Bateria este descărcată	Trebuie să încărcați bateria înainte de a utiliza dispozitivul

EMISIE	CAUZA POSIBILĂ	SOLUȚIE
VIBRAȚII NEOBINUITE ÎN TIMPUL UTILIZĂRII	Dezasamblați și reasamblați fitilul urmând cu scrupulozitate instrucțiunile	Dezasamblați și reasamblați fitilul urmând cu scrupulozitate instrucțiunile
SCÂNTEI VIZIBILE PRIN GURILE DE AERISIRE ALE CARCASEI	Acest lucru este normal și nu indică o problemă	Acest lucru este normal și nu indică o problemă
REZULTAT NESATISFACTOR	Înlocuiți cu un fitil nou sau verificați compatibilitate între burghiu și material de perforat	Înlocuiți cu un fitil nou sau verificați compatibilitate între burghiu și material de perforat

CONDIȚII DE DEPOZITARE ȘI TRANSPORT

DEPOZITARE

Acest produs :

- Trebuie depozitat la loc uscat
- Trebuie depozitat departe de surse de temperaturi ridicate și ferit de razele solare
- Trebuie să evite schimbările bruște de temperatură în timpul depozitării
- Trebuie depozitat fără ambalaj neautorizat
- Trebuie depozitat în ambalajul producătorului în depozite la o temperatură ambiantă de +0 până la +40°C. Umiditatea nu trebuie să depășească 80%.

TRANSPORTUL

Acest produs :

- Trebuie să fie transportat în vehicule închise în conformitate cu normele de transport de mărfuri în vigoare pe acest tip de transport.
- În timpul operațiunilor de transport și manipulare, ambalajul cu produsul nu trebuie supus la șocuri violente și la efectele precipitațiilor.
- La descărcare/incărcare este interzisă folosirea oricărui tip de echipament care funcționează pe principiul strângerii ambalajului
 - Trebuie transportat la o temperatură ambiantă între -20°C și +50°C. Umiditatea relativă a aerului nu trebuie să depășească 90%.
- După transportul aparatului în condiții de iarnă, este necesar să îl păstrați la temperatura camerei timp de cel puțin 2 ore până când se usucă complet.

PROTECȚIA MEDIULUI

ATENȚIE! Acest produs a fost marcat cu un simbol pentru eliminarea deșeurilor electrice și electronice.

Aceasta înseamnă că acest produs nu trebuie aruncat împreună cu deșeurile menajere, ci trebuie predat unui sistem de colectare care respectă directiva europeană DEEE. Contactați autoritățile locale sau comercianții cu amănuntul pentru sfaturi privind reciclarea. Acesta va fi apoi reciclat sau demontat pentru a reduce impactul asupra mediului. Dispozitivele electrice și electronice pot fi periculoase pentru mediu și sănătatea umană deoarece conțin substanțe periculoase.

GARANȚIE

Produsele Dexter & UP20 sunt proiectate la cele mai înalte standarde de calitate în materie de bricolaj.

Oferim o garanție de 60 de luni pentru produsul (unealta) DEXTER și o garanție de 36 de luni pentru produsul UP20 (încărcător și baterie) de la data achiziției.

Această garanție se aplică tuturor defectelor de material și de fabricație care pot apărea.

Nu este posibilă nicio altă revendicare, de orice natură, directă sau indirectă, referitoare la persoane și/sau materiale.

Produsele Dexter nu sunt destinate utilizării profesionale.

În cazul unei probleme sau defecțiuni, trebuie să consultați întotdeauna mai întâi distribuitorul dvs. Dexter.

În cele mai multe cazuri, dealerul Dexter va putea remedia problema sau corecta defecțiunea.

Reparațiile sau înlocuirea pieselor nu prelungesc perioada inițială de garanție.

Defectele rezultate din utilizarea necorespunzătoare sau uzură nu sunt acoperite de garanție.

Aceasta se referă, printre altele, la întrerupătoarele, întrerupătoarele de protecție și motoarele în caz de uzură.

Reclamația dvs. de garanție poate fi procesată numai dacă:

- Dovada datei achiziției poate fi furnizată sub formă de chitanță.
- Nu au fost efectuate reparații și/sau înlocuiri de către terți.
- Problema nu se datorează uzurii normale.
- Unealta nu a fost utilizată necorespunzător (supraîncărcarea mașinii sau montarea accesoriilor neomologate).
- Lucrările de întreținere și reparații necesare au fost efectuate corect.
- Nu a avut loc forțare, manipulare greșită, utilizare neautorizată sau accident.
- Nu există daune cauzate de factori externi sau corpuri străine precum nisip sau pietre.
- Nu au fost cauzate daune din nerespectarea instrucțiunilor de siguranță și a instrucțiunilor de utilizare.
- Nu există caz de forța majoră din partea noastră.
- Nu au fost folosite piese incorecte, nici piese care nu au fost fabricate de Dexter, deoarece acestea se dovedesc a fi cauza degradării.
- Scula/bateria/încărcătorul nu a fost într-un mediu umed (rouă, ploaie, scufundare în apă, ...).
- Se atașează o descriere a reclamației.

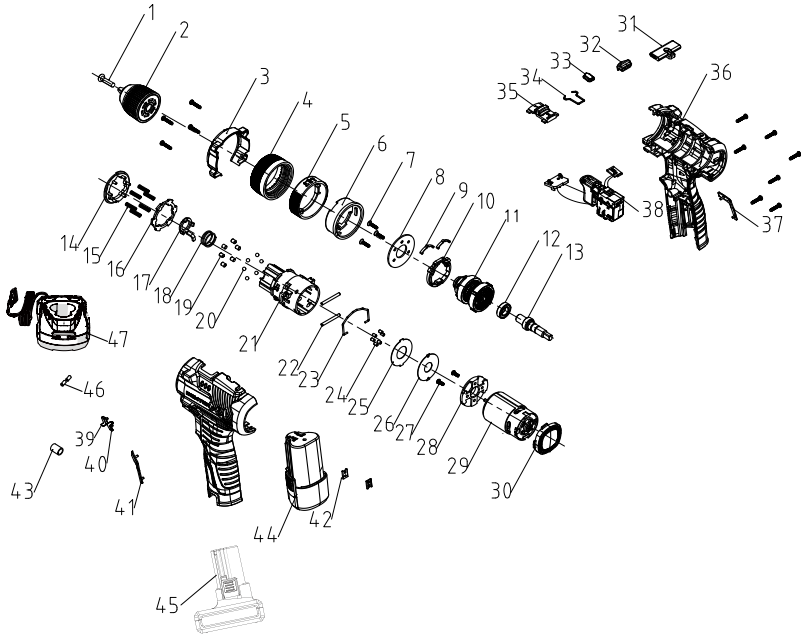
Prevederile de garanție se aplică împreună cu condițiile noastre de vânzare și livrare.

Uneltele defecte care urmează să fie returnate la Dexter printr-un dealer Dexter vor fi colectate de Dexter, cu condiția ca produsul să fie ambalat corespunzător.

În cazul în care produsele defecte sunt trimise direct către Dexter de către consumator, Dexter va putea procesa aceste produse numai dacă consumatorul plătește costurile de transport.

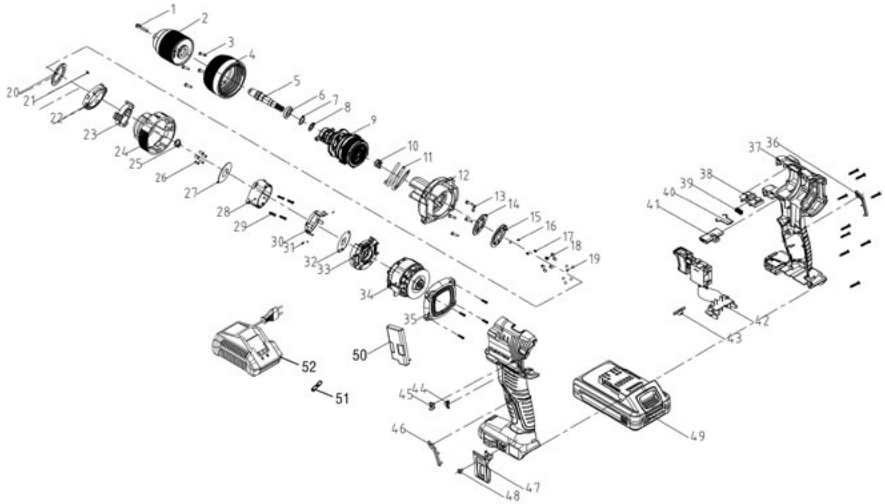
Produsele livrate în ambalaje proaste nu vor fi acceptate de Dexter

12ID2-25.1A



n°	Description	n°	Description	n°	Description	n°	Description
1	Șurub tip T M5X22	15	(Nr:2) Arc cuplu	29	Motor	43	Inel magnetic 9X5,2X12
2	Mandrine	16	Garnitură pentru manșon de cuplu	30	Capac spate	44	Pachet de baterii tubulare
3	Cap	17	Bloc	31	Tija de împingere	45	Tubele termocontractabil
4	Manșon de prindere	18	Arc de retur (cutie de viteze nr. 40)	32	Placă din plastic transparent	46	Pachet de baterii în formă de L
5	Inel de reglare	19	Pin rotund	33	Indicator de alimentare	47	Încărcător
6	Inel de reglare interior	20	Bilă de oțel	34	Nr.10 Sârmă de oțel elastic		
7	Șurub ST3*14 (tip T)	21	Carcasa cutiei de viteze (cu inserții) + priză	35	Buton de reglare a vitezei		
8	Placă de acoperire	22	Știftul lateral al inelului interior	36	Cutie		
9	No 12 Diapazon	23	Sârmă de oțel cutie de viteze -7	37	Partea decorativă dreapta		
10	Apăsăți placa	24	Știft de autoblocare	38	Ansamblul comutatorului		
11	Nr 30 set metalurgie pulberi	25	Garnitură	39	Săgeată stânga		
12	Rulment adânc cu bile	26	Sigiliu mare	40	Săgeată dreapta		
13	Arborele de ieșire	27	Surub mecanic M3X6	41	Parte decorativă stânga		
14	Filet interior	28	Capac motor	42	Card metalic		

20ID3-60BL.2A



n°	Description	n°	Description	n°	Description	n°	Description
1	Șurub tip M6X24T	16	Bilă de oțel	31	Știftul lateral al inelului interior	46	Parte decorativă stânga
2	Mandrine	17	Arc sonor	32	Sigiliu mare	47	Agrafă pentru curea nr. 3
3	Șuruburi ST3*14 (tip T)	18	Rolă cu ac cu cuplu	33	Capac motor	48	Șuruburi M4X8
4	Priză de cuplu	19	Minge de oțel	34	Asamblarea motorului și a plăcii electronice	49	Acumulator
5	Arborele de ieșire	20	Garnitură pentru manșon de cuplu	35	Capac spate	50	Tablă de protecție și ansamblu de susținere
6	Rulment cu bile	21	Șurub 2. 5*8 tip T	36	Piesa decorativa dreapta	51	Tub termocontractabil
7	Bilă de oțel	22	Inel de comutare	37	Cutie	52	Încărcător
8	Garnitură mică	23	Filet interior	38	Buton de reglare a vitezei		
9	Nr. 62 set de metalurgie a pulberilor	24	Inel indicator	39	Arc pentru butonul de reglare a vitezei		
10	Arc de impact	25	Circlip	40	Sârmă de oțel elastic Nr:7		
11	(Nr. 9) arc cuplu Ø2,7 mm	26	Știft de autoblocare	41	Buton		
12	Cutie frontală pentru cutia de viteze Roată dințată mobilă integrată	27	Garnitură	42	Ansamblul comutatorului		
13	Nr 11 Diapason	28	Carcasă spate pentru cutie de viteze	43	Placă din plastic transparent		
14	Sigiliu de sunet	29	Șuruburi ST2. 8*12 (tip T)	44	Săgeată stânga		
15	Placă de acoperire	30	Suport de înclinare	45	Săgeată dreapta		


INTENDED USE

The machine is intended for driving in and loosening screws as well as for drilling in wood, metal and concrete.

Tools with electronic control and clockwise / anticlockwise rotation are also suitable for screwdriving.

Do not use machines, tools and accessories for additional applications (see manufacturer's instructions) or for works other than those for which they are designed for.

The drill and screwdriver bit recommendations are to be observed.

 **WARNING: Read all safety warnings, instructions, illustrations and specifications provided with this power tool.** Failure to follow all instructions listed below may result in electric shock, fire and / or serious injury.

Save all warnings and instructions for future reference.

SPECIFIC SAFETY WARNINGS

1/ Safety instructions for all operations

- A. Wear ear protectors when impact drilling.** Exposure to noise can cause hearing loss.
- B. Brace the tool properly before use.** This tool produces a high output torque and without properly bracing the tool during operation, loss of control may occur resulting in personal injury.
- C. Hold the power tool by insulated gripping surfaces, when performing an operation where the cutting accessory may contact hidden wiring.** Cutting accessory contacting a live wire may make exposed metal parts of the power tool «live» and could give the operator an electric shock.

2/ Safety instructions when using long drill bits

- A. Never operate at higher speed than the maximum speed rating of the drill bit.** At higher speeds, the bit is likely to bend if allowed to rotate freely without contacting the workpiece, resulting in personal injury.
- B. Always start drilling at low speed and with the bit tip in contact with the workpiece.** At higher speeds, the bit is likely to bend if allowed to rotate freely without contacting the workpiece, resulting in personal injury
- C. Apply pressure only in direct line with the bit and do not apply excessive pressure.** Bits can bend causing breakage or loss of control, resulting in personal injury.

Additional safety warnings

- **Switch the power tool off immediately if the application tool becomes blocked. Be prepared for high torque reactions which cause kickback.** The application tool becomes blocked when it becomes jammed in the workpiece or when the power tool becomes overloaded.
- **Hold the power tool securely.** When tightening and loosening screws be prepared for temporarily high torque reactions.
- **Secure the workpiece.** A workpiece clamped with clamping devices or in a vice is held more secure than by hand.
- **Use suitable detectors to determine if utility lines are hidden in the work area or call the local utility company for assistance.** Contact with electric lines can lead to fire and electric shock. Damaging a gas line can lead to explosion. Penetrating a water line causes property damage or may cause an electric shock.
- **Always wait until the power tool has come to a complete stop before placing it down.** The application tool can jam and cause you to lose control of the power tool.
- **Hold the power tool firmly with both hands and make sure you have a stable footing.** The power tool can be more securely guided with both hands.
- **In order to prevent the power tool from being switched on unintentionally, always unlock the lock on button.** To do so, briefly press the On/Off switch.
- **Application tools can become hot during operation. There is a risk of burns when changing the application tool.** Use protective gloves to remove the application tool.

- **Children and frail people must not use this tool.** Children should be supervised at all times if they are in the area in which the tool is being used. It is also imperative that you observe the accident prevention regulations in force in your area.

RESIDUAL RISKS

Even when the tool is used as prescribed it is not possible to eliminate all residual risk factors.

The following hazards may arise in connection with the tool's construction and design:

- Risk of electrocution if electric cables are drilled into – Always grasp the tool by designated handles, do not touch the drill bits.
- Damage to the respiratory system – Wear respiratory protection masks containing filters appropriate to the materials being worked. Ensure adequate workplace ventilation. Do not eat, drink or smoke in the work area.
- Damage to hearing – Always wear effective hearing protection and limit exposure to noise.
- Damage to eyes from flying dust and debris particles – Always wear suitable eye protection.
- Injury caused by vibration – Hold the tool by designated handles and limit exposure to vibration. See “RISK REDUCTION”.
- Injury caused by dust – Dust created by operating the product can cause respiratory injury. wear an appropriate dust control mask with filters suitable for protecting against particles from the material being worked on.

EN

RISK REDUCTION





















WARNING: the vibration emission and noise emissions during actual use of the power tool can differ from the declared total value depending on the ways in which the tool is used, especially what kind of work piece is processed; Identify safety measures to protect the operator that are based on an estimation of exposure in the actual conditions of use (taking account of all parts of the operating cycle such as the times when the tool is switched off and when it is running idle in addition to the trigger time). Depending on the actual use of the product the vibration values can differ from the declared total! Adopt proper measures to protect yourself against vibration exposures! Take the whole work process including times the product is running under no load or switched into consideration! Proper measures include among others regular maintenance and care of the product and application tools, keeping hands warm, periodical breaks and proper planning of work processes !



This tool may cause hand-arm vibration syndrome if its use is not adequately managed. Helping to minimise your vibration and noise exposure risk :

- Always use sharp chisels, drills and blades.
- Maintain this tool in accordance with these instructions and keep well lubricated (where appropriate).
- If the tool is to be used regularly then invest in anti vibration and noise accessories.
- Plan your work schedule to spread any high vibration tool use across a number of days.

It's recommended to wear ear protection during operation with this machine.»

SYMBOLS DESCRIPTION

	Read instruction manual carefully
	This device complies with the applicable European directives and an evaluation method of conformity for these directives was done.
	Single mark of circulation of products on the market of the Member States of the Customs Union
	This device complies with applicable Ukraine technical regulations
	Waste electrical products must not be disposed of with household waste. Please recycle where facilities exist. Check with your local authorities or retailer for recycling advice.
	Recyclable products subject to extended producer responsibility. Observe the associated sorting instructions.
	Safety glasses mandatory
	Ear protection mandatory
	Protection gloves mandatory
	Dust mask mandatory
	This danger notice warns of damage to the appliance or others properties, or may cause physical injuries.
	For indoor use only, do not expose to rain.
	For the UP20, if the current of the charger is higher than 3.15A, the current to the outlet will be stopped by the fuse. For the 12V, if the current of the charger is higher than 2A, the current to the outlet will be stopped by the fuse.
	Read the instruction handbook and follow all warnings and safety instructions.
	Protection Class II
	Use and store the battery within an temperature below 45°C
	Do not disassemble, crush, heat above 100°C ; Never expose the battery to microwaves or high pressures.
	Li-Ion battery. This product has been marked with a symbol relating to 'separate collection' for all battery packs and battery packs. It will then be recycled or dismantled in order to reduce the impact on the environment. Battery packs can be hazardous for the environment and for human health since they contain hazardous substances.

	Always unplug the device after use or before maintenance
	To reduce the risk of electric shock, do not expose to water

UP20 Universal: compatible only with Sterwins UP20, Lexman UP20, and Dexter UP20

TECHNICAL DATA

MODEL		12ID2-25.1A	20ID3-60BL.2A
RATED VOLTAGE		12V d.c	18V d.c.(Max.20V D.C.)
SPEED n0		0-400/0-1500/min	0-500/0-2000/min
IMPACT RATE		6000-22500 bpm/min	8000-32000 bpm/min
CHUCK CAPACITY		Ø10mm	Ø13mm
MAX DRILLING DIAMETER	Wood	25mm	45mm
	Metal	8mm	20mm
	Concrete	6mm	18mm
WEIGHT		0.92kg	1.24kg
SOUND PRESSURE Lpa		75dB(A)	79.6dB(A)
SOUND POWER Lwa		83dB(A)	87.6dB(A)
UNCERTAINTY Kpa, Kwa		5dB(A)	5dB(A)
VIBRATION TOTAL VALUE Drilling in metal ah,D		2.5m/S ²	2.5m/S ²
VIBRATION TOTAL VALUE Impact drilling in concrete ah,ID		3.49m/S ²	5.6m/S ²
UNCERTAINTY K		1.5m/S ²	1.5m/S ²
BATTERY PACK AND CHARGER INFORMATIONS		Model no for battery pack: MLC3H-202(SJ20): 12V d.c. 2.0Ah; 24Wh; 3 Li-ion cells 12BA2-40L1: 12V d.c.;4.0Ah;48Wh,10 Li-ion cells; INR18650-2000; Model no for charger: UAOC-01 Input: 200-240VAC, 50-60Hz, 24W Output: 12.9V d.c. 1.5A	Compatible with all UP20 batteries Compatible with all UP20 chargers

WARNING :

The vibration and noise emissions during actual use of the power tool can differ from the declared values depending on the ways in which the tool is used especially what kind of workpiece is processed;

The emissions value need to identify safety measures to protect the operator that are based on an estimation of exposure in the actual conditions of use (taking account of all parts of the operating cycle such as the times when the tool is switched off and when it is running idle in addition to the trigger time).

Note:

-The declared vibration total value and the declared noise emission value have been measured in accordance with a standard test method and may be used for comparing one tool with another.

-The declared vibration total value and the declared noise emission value may also be used in a preliminary assessment of exposure.

- Evitați riscurile asociate vibrațiilor

- Avoid vibration risk.

Suggestion:

- 1) wear glove during operation
- 2) limit operating time and shorten trigger time

OPERATION



WARNING : The device should be disconnected from the mains before putting into operation

BIT INSTALLATION

When selecting a drill bit, use the right type for your job. For best performance, always use a sharp drill bit.

1. To open the chuck jaws, holdits collar while turning the sleeve in the counter clockwise direction. Insert the drill bit deeply into the chuck, and then center the bit in the chuck jaws.
2. To close the chuck jaws, hold the collar while turning the sleeve in the clockwise direction.Tighten securely.
3. Remove the drill bit in reverse order.

NOTE: The chucks of reversible drills are always fixed by a screw with a left hand thread. The screw must be loosed before the chuck can be removed if necessary. To loosen the screw, turn it in a clockwise direction.

FORWARD / REVERSE ADJUSTMENT

1. For forward (clockwise) rotation, push the forward /reverse switch to the left position.
2. For reverse (counterclockwise) rotation, push the forward/reverse switch to the right position. Although an interlock prevents reversing the tool while the motor is running, allow it to come to a full stop before reversing.



WARNING: If the forward / reverse switch is in the central position, the tool can not be switched on.

SELECTING THE IMPACT / DRILL MODE

The impact/drill switch should be set according to the type of action required.

The tool has two settings:

- Drill mode : For drilling into wood and metal. Use standard drill bits.
- Impact mode : For drilling into stone and masonry. Use masonry drill bits.

VARIABLE SPEED TRIGGER SWITCH



WARNING: Always check that the power supply is the same as that indicated on the nameplate of the tool.

This tool has a variable speed switch which can reach higher speed with increased trigger pressure. Speed is controlled by the pressure to the switch trigger. The variable speed feature is particularly useful when starting drilling. It also enables you to select the best speed for a particular application.

To limit the maximum speed of the tool, rotate the dial on the front of the trigger until the desired setting is achieved. Turn the dial to the “+” direction to increase the speed and to the “-” direction to decrease the speed.

NOTE: It is recommended to use the variable speed feature for a short time only. Do not continuously operate the tool at different speeds. It may damage the switch.

LED WORKLIGHT

The tool has a LED light to illuminate the work area and improve vision when working in areas with insufficient lights.

The LED light will switch on automatically while the trigger switch is depressed

START DRILLING

Start the tool by squeezing the variable speed trigger switch. Release the trigger to stop the tool.

SOLE DRILLING

When attempting to drill a large diameter hole, it is sometimes best to start with a smaller drill bit then work up to the required size. This prevents overloading the drill.



WARNING: Many accidents occur because of unforeseeable situations. Please pay attention that drilling-out a small hole may cause the drill bit to jam in the hole, especially when drilling metal.

- Remember to use a "wood-pecker" action on deep holes to allow the swarf to be ejected from the hole.
- If the drill bit snags, switch off immediately to prevent permanent damage to the drill.
- Try running the drill in reverse to remove the bit.
- Keep the drill in line with the hole. Ideally, the drill bit should enter at right angles to the work. If the angle is changed during drilling, this could cause the bit to snap off, blocking the hole and perhaps causing injury.
- Reduce pressure as the drill is about to break through the item being drilled.
- Don't force the drill, let it work at its own pace.
- Keep the drill bit sharp.

DRILLING WOOD

For maximum performance when drilling larger holes, use auger bits or spade bits for wood drilling.

- Set the tool to the drill mode.
- Begin drilling at a very low speed to prevent the bit from slipping off the starting point. Increase the speed as it bites into the wood.
- When drilling through holes, place a block of wood behind the work piece to prevent ragged or splintered edges on the back of the hole.

DRILLING METAL

For maximum performance, use HSS drill bits for metal drilling.

- Set the tool to the drill mode.
- Mark off the center of the hole using a center punch.
- Use a suitable lubricant for the material you are working on.
- Begin drilling at a very low speed to prevent the bit from slipping off the starting point.
- Always clamp sheet metal. Support thin metal with a block of wood to avoid distorting it.

DRILLING CONCRETE

For maximum performance, use high quality carbide-tipped masonry drill bits when drilling holes in brick, tile, concrete etc.

- Use the drilling mode initially then revert to the impact mode once the holes are established.
- Apply light pressure and medium speed for best results in brick.
- Apply additional pressure and high speed for hard materials such as concrete.
- When drilling holes in tile, practice on a scrap piece to determine the best speed and pressure.

NOTE : Reverse rotation during impact drilling may damage the drill and drill bit.

SPECIAL SAFETY INSTRUCTIONS FOR BATTERY PACK AND CHARGER

- a) This appliance can be used by children aged from 8 years and above and persons with reduced physical, sensory or mental capabilities or lack of experience and knowledge if they have been given supervision or instruction concerning use of the appliance in a safe way and understand the hazards involved.

- b) Children shall not play with the appliance. Cleaning and user maintenance shall not be made by children without supervision.
- c) Before the use of the charger and the battery pack, read the instruction manual for it carefully.
- d) During the charge process, the current used should correspond to the current of the battery charger.
- e) Never let moisture, rain or splashed water reaches the charging location.
- f) The ambient temperature must not exceed 50°C. Never expose the device to direct insulation.
- g) Only switch off the current when the battery pack has been inserted into the box or has been pulled out of the box.
- h) Storage-battery pack, which are defective or damaged or can no longer be recharged, must be disposed of as hazardous waste. Hand them over at a special collection point Never harm our environment. Do not throw unusable storage-battery pack away into the domestic waste, into fire or into water.
- i) If the electrical cable is damaged, the wire may only be replaced by the supplier or by his repair workshop. Have repairs carried out only by an authorized specialist only.
- j) Use only storage-battery pack, which have been produced by the original manufacturer.
- k) Always keep the surface of the charger free from dust and dirt.
- l) Insert the battery pack into the charger. Follow the guidelines provided concerning polarity.
- m) Always remove battery pack before working on the machine.
- n) When the battery pack is outside the drill, cover the contacts to avoid short circuits (e.g. from tools)
- o) Do not throw Li-ion batteries into water or fire, risk of explosion!
- p) Protect the battery pack from impacts, and don't open it.
- q) Never discharge the battery pack completely and recharge occasionally if not used for a prolonged period.
- r) Do not recharge non-rechargeable batteries, as they can overheat and break.



RESIDUAL RISKS: Even when the tool is used as prescribed it is not possible to eliminate all residual risk factors. The following hazards may arise in connection with the tool's construction and design:

1. Damage to lungs if an effective dust mask is not worn.
2. Damage to hearing if effective hearing protection is not worn.
3. Health defects resulting from vibration emission if the power tool is being used over longer period of time or not adequately managed and properly maintained.



WARNING: This machine produces an electromagnetic field during operation. This field may under some circumstances interfere with active or passive medical implants. To reduce the risk of serious or fatal injury, we recommend persons with medical implants to consult their physician and the medical implant manufacturer before operating this machine.

MAINTENANCE



WARNING: Do not allow brake fluids, gasoline, petroleum-based products penetrating oils, etc... come in contact with plastic parts. They contain chemicals that can damage, weaken or destroy the housing, thus compromising the integrity of the double insulation.



WARNING: Always disconnect the device before performing any adjustment or maintenance operation. If the supply cord is damaged, it must be replaced by the manufacturer or its service agent in order to avoid a hazard. Disconnect from the power supply immediately if the supply cord is damaged. Take care not to expose this tool to the rain. If the carbon brushes need to be replaced, have this done by a qualified repair person (always replace the two brushes at the same time) Your power tool requires no additional lubrication or maintenance. Never use water or chemical cleaners to clean your power tool. Wipe clean with a dry cloth. Always store your power tool in a dry place. Keep the motor ventilation slots clean. Keep all working controls free of dust. Occasionally you may see sparks through the ventilation slots. This is normal and will not damage your power tool. The ambient temperature range for this tool use is 0°C - 40°C. The relative humidity of the area must be not more than 80% without direct exposure to rain and excessive dust content of the air There are some user serviceable parts in your power tool.

Please refer to the list of spare part list of the manual.

A. INSPECTING THE MOUNTING SCREWS

Regularly inspect all mounting screws and ensure that they are properly tightened. Should any of the screws be loose, tighten them immediately. Failure to do so could result in serious injuries

B. MAINTENANCE OF THE MOTOR

The motor unit winding is the very “heart” of the power tool. Exercise due care to ensure the winding does not become damaged and /or wet with oil or water

C. INSPECTION OF THE CARBON BRUSHES (for brushed model only)

The motor employs carbon brushes which are consumable parts. Since excessively worn carbon results in motor trouble, replace the carbon brush with an identical part when it becomes worn to or near the limit. In addition, always keep carbon brushes clean and ensure that they slide freely within the brush holder.

TROUBLE SHOOTING

PROBLEM	POSSIBLE CAUSE	SOLUTION
PRODUCT DOES NOT START	Not connected to power supply	Connect to power supply
	Other electrical defect to the product	Check by a specialist electrician
	The battery is low power	Need to charge the battery pack before operating
THE MACHINE STOPS WORKING AFTER ROTATING SLOWLY	Air vents are blocked	Clean the air vents
	The battery is low power	Need to charge the battery pack before operating
UNUSUAL VIBRATION DURING USE	Bit is not well assembled	Disassembly and assembly the drill bit by strictly following instructions
SPARKING VISIBLE THROUGH THE HOUSING AIR VENTS	A small amount of sparking may be visible through the housing vents	This is normal and does not indicate a problem
UNSATISFACTORY RESULT	Drill bit is worn or not adapted to the material to drill	Replace with new bit or check the compatibility between drill bit and material to drill

STORAGE AND TRANSPORTATION CONDITION

STORAGE

This product :

- must be stored in a dry place
- must be stored away from sources of high temperatures and exposure to sunlight
- must avoid sudden temperature changes during storage
- must be stored without packaging is not allowed
- must be stored in the manufacturer's packaging in warehouses at an ambient temperature of +0 to +40°C. Humidity should not exceed 80%.

TRANSPORTATION

This product :

- must be transported in closed vehicles in accordance with the rules for the carriage of goods in force on

this type of transport.

- during transportation and handling operations, the packaging with the product should not be subjected to sharp impacts and the effects of precipitation.
- when unloading / loading, it is not allowed to use any type of equipment that works on the principle of clamping the package
- must be transported at ambient temperature from -20°C to $+50^{\circ}\text{C}$. Relative air humidity should not exceed 90%.
- after transporting the device in winter conditions, it is necessary to keep it at room temperature for at least 2 hours until the moisture is completely dry.

PROTECT OUR ENVIRONMENT

CAUTION! This product has been marked with a symbol relating to removing electric and electronic waste. This means that this product shall not be discarded with household waste but that it shall be returned to a collection system which conforms to the European WEEE Directive. Contact your local authorities or stocks for advice on recycling. It will then be recycled or dismantled in order to reduce the impact on the environment. Electric and electronic equipment can be hazardous for the environment and for human health since they contain hazardous substances.

WARRANTY

Dexter & UP20 products are designed to the highest DIY quality standards. We offer a 60-month warranty for DEXTER product (tool), and a 36-month warranty of UP20 products (charger & battery) from the date of purchase. This warranty applies to all material and manufacturing defects which may arise. No further claims are possible, of whatever nature, direct or indirect, relating to people and /or materials. Dexter products are not intended for professional use.

In the event of a problem or defect, you should first always consult your Dexter dealer. In most cases, the Dexter dealer will be able to solve the problem or correct the defect.

Repairs or the replacement of parts will not extend the original warranty period.

Defects which have arisen as a result of improper use or wear are not covered by the warranty. Amongst other things, this relates to switches, protective circuit switches and motors, in the event of wear.

Your claim upon the warranty can only be processed if:

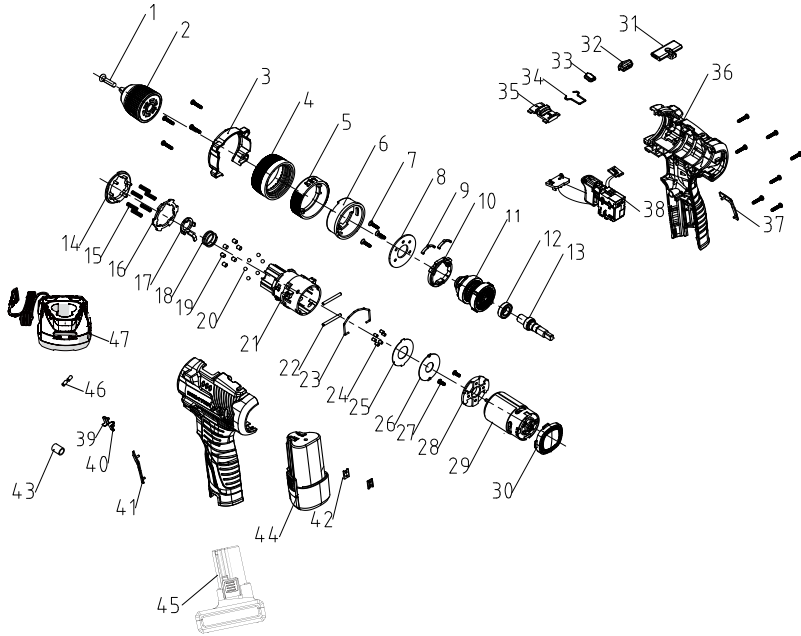
- Proof of the purchase date can be provided in the form of a receipt.
- No repairs and/or replacements have been carried out by third parties.
- The issue is not a matter of normal wear and tear.
- The tool has not been subjected to improper use (overloading of the machine or fitting non-approved accessories).
- The required maintenance and repair works have been performed correctly.
- There has been no forcing, improper handling, unauthorized use, or accidents.
- There is no damage caused by external influences or foreign bodies such as sand or stones.
- There is no damage caused by non-observance of the safety instructions and the instructions for use.
- There is no force majeure on our part.
- No incorrect parts have been used, parts not made by Dexter, whereas they prove to be the cause of deterioration.
- The tool / battery / charger have been in a wet environment (dew, rain, submerged in water, ...).
- A description of the complaint is enclosed.

The warranty stipulations apply in combination with our terms of sale and delivery.

Faulty tools to be returned to Dexter via Dexter dealer will be collected by Dexter as long as the product is properly packaged. If faulty goods are sent directly to Dexter by the consumer, Dexter will only be able to process these goods if the consumer pays the shipping costs.

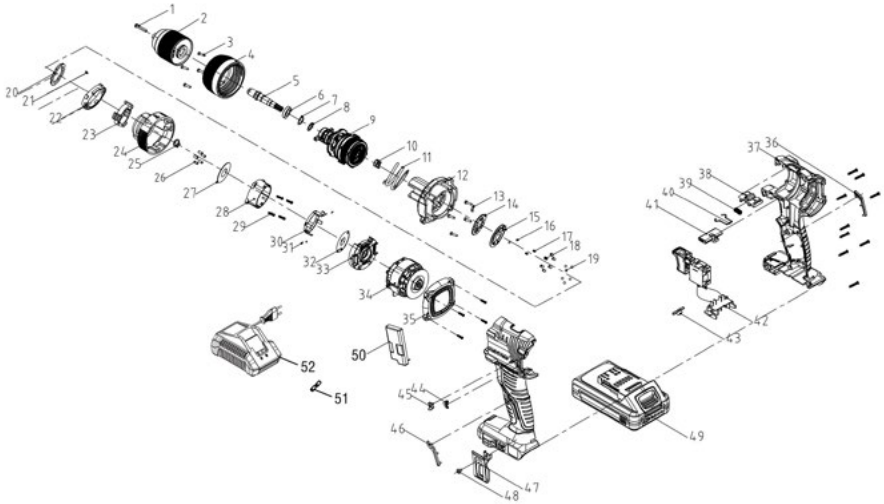
Products which are delivered in a poorly packaged condition will not be accepted by Dexter.

12ID2-25.1A



n°	Description	n°	Description	n°	Description	n°	Description
1	Screw M5X22 T type	15	(No.21) Torque spring	29	Motor	43	Magnetic ring 9X5.2X12
2	Chuck	16	Gasket for torque sleeve	30	Back cover	44	Tube battery pack
3	Head shell	17	Block	31	Push rod	45	Heat shrinkable tube
4	Torque sleeve	18	Reset spring (Gearbox No. 40)	32	Transparent lampshade	46	L shape Battery pack
5	Adjusting ring	19	Round pin	33	Lampshade for Power indicator	47	Charger
6	Adjusting inner ring	20	Steel ball	34	No.10 Elastic steel wire		
7	Screw ST3*14(T type)	21	Gearbox housing (with inserts) + bushing	35	Speed adjustment button		
8	Cover plate	22	Inner ring side pin	36	Housing		
9	No 12 Tuning fork	23	Shift gear steel wire -7	37	Right decorative part		
10	Pressing plate	24	Self-lock pin	38	Switch assembly		
11	No. 30 powder metallurgy assembly	25	Gasket	39	Left arrow		
12	Deep groove ball bearing	26	Big gasket	40	Right arrow		
13	Output shaft	27	Mechanical screw M3X6	41	Left decorative part		
14	Internal thread	28	Motor end cap	42	Metal card		

20ID3-60BL.2A



n°	Description	n°	Description	n°	Description	n°	Description
1	Screw M6X24T type	16	Steel ball	31	Inner ring side pin	46	Left decorative part
2	Chuck	17	Sound spring	32	Big gasket	47	Belt hook No3
3	Screw ST3*14(T type)	18	Torque needle roller	33	Motor end cap	48	Screw M4X8
4	Torque sleeve	19	Steel ball	34	Motor and pcb assembly	49	Battery pack
5	Output shaft	20	Gasket for torque sleeve	35	Back cover	50	Protection board and support assembly
6	Deep groove ball bearing	21	Screw 2.5*8 T type	36	Right decorative part	51	Heat shrink tube
7	Steel ball	22	Toggle ring	37	Housing	52	Charger
8	Small gasket	23	Internal thread	38	Speed adjustment button		
9	No.62 powder metallurgy assembly	24	Indicating ring	39	Spring for speed adjustment button		
10	Impact spring	25	Circlip	40	No.7 elastic steel wire		
11	Torque spring	26	Self-locking pin	41	Push rod		
12	Front housing for gear box (Built-in moving teeth disk)	27	Gasket	42	Switch assembly		
13	No 11 Tuning fork	28	Back shell for gear box	43	Transparent lampshade		
14	Sound gasket	29	Srew ST2.8*12(T type)	44	Left arrow		
15	Cover plate	30	Toggle support	45	Right arrow		



**EU/EC Declaration of conformity
Déclaration UE/CE de conformité
DECLARACIÓN CE / UE DE CONFORMIDAD
Declaração CE/UE de conformidade**



EN|FR|
ES|PT|

Product Model|Modèle du produit|Modelo de producto|Modelo do produto|

809568

Name and address of the manufacturer or his authorised representative|Nom et adresse du fabricant ou de son mandataire|Nombre y dirección del fabricante o de su representante autorizado|Nome e endereço do fabricante ou do seu representante autorizado|

ADEO Services, 135 Rue Sadi Carnot - CS 00001 59790 RONCHIN - France

This declaration of conformity is issued under the sole responsibility of the manufacturer|La présente déclaration de conformité est établie sous la seule responsabilité du fabricant|La presente declaración de conformidad se expide bajo la exclusiva responsabilidad del fabricante|Esta declaração de conformidade é emitida sob a exclusiva responsabilidade do fabricante|

Object of the declaration|Objet de la déclaration|Objeto de la declaración|Objeto da declaração|

Product Type - Description|Type de produit - Description|Tipo de producto |Tipo de producto |

DEXTER UP20 IMPACT DRILL BRUSHLESS

Product Reference|Référence produit|Referencia del producto|Referência do produto|

**809568 - EAN Code: 3276007530186
Industrial Type Design Reference: 20ID3-60BL.2A**

Product Brand|Marque Produit|Producto de marca|Marca do produto|

DEXTER

Serial number coding or batch number|Codification du numéro de série ou de lot|Codificación del número de serie|Codificação do número de série|

SN SSSSSS XX DDMMYY nn PPPPPP (SN: Serial No., SSSSSS : Supplier code, XX :Factory ID, DDMMYY: Production date, nn: number of version of product, PPPPPP : Incremental number)

The object of the declaration described above is in conformity with the relevant Union harmonization legislation|L'objet de la déclaration décrit ci-dessus est conforme à la législation d'harmonisation de l'union applicable|El objeto de la declaración descrita anteriormente es conforme a la legislación de armonización pertinente de la Unión|O objeto da declaração acima descrita está em conformidade com a legislação de harmonização da União aplicável|

References to the relevant harmonised standards used or references to the specifications in relation to which conformity is declared|Références des normes harmonisées pertinentes appliquées ou des spécifications par rapport auxquelles la conformité est déclarée|Referencias a las normas armonizadas pertinentes utilizadas, o referencias a las especificaciones respecto a las cuales se declara la conformidad|Referências às normas harmonizadas pertinentes utilizadas ou referências às especificações para as quais a conformidade é declarada|

When applicable, the name and number of notified body number|Le cas échéant, le nom et le numérp de l'organisme notifié|Cuando corresponda * el nombre y número de laboratorio notificado que haya emitido la certificación y la referencia al documento|Quando aplicável * o nome e número do laboratório notificado que emitiu a certificação e a referência ao documento|

**2006_42_EC_MACHINE
machinery|Machines|máquinas |máquinas|**

**EN 62841-1:2015+A11:2022
EN 62841-2-1:2018+A11:2019+A1:2022+A12:2022**

**2014_30_EU EMC
Electromagnetic compatibility|compatibilité
électromagnétique|compatibilidad electromagnética |compatibilidade
eletromagnética |**

**EN IEC 55014-1:2021
EN IEC 55014-2:2021**

**2011_65_EU RoHS
Restriction of hazardous substances in electrical products|Restriction
des substances dangereuses dans les produits
électriques|Restricción de sustancias peligrosas en equipos
eléctricos.|Restrição de substâncias perigosas em equipamentos
elétricos|**

**Directive (EU)2015/863 amending Directive 2011/65/EU
IEC 62321-3-1:2013
IEC 62321-4:2017
IEC 62321-5:2013
IEC 62321-6:2015
IEC 62321-7-1:2015
IEC 62321-7-2:2017
IEC 62321-8:2017
EN IEC 63000:2018**

Compiled, signed by and on behalf of|Compilé, signé par et au nom de|Compilado, firmado por y en nombre de|Compilado, assinado por e em nome de|

**Eric LEMOINE
International Project Quality Leader**

Place and date of issue|Date et lieu d'établissement|Lugar y fecha de expedición|Local e data de emissão|

**Ronchin France
28/09/2023**

**ADEO Services SAS
135 Rue Sadi Carnot
CS00001
59790 RONCHIN**





**DICHIARAZIONE DI CONFORMITÀ CE / UE
DEKLARACJA ZGODNOŚCI WE / UE
ΔΗΛΩΣΗ ΣΥΜΜΟΡΦΩΣΗΣ ΕΚ / ΕΕ
DECLARAȚIA CE / UE DE CONFORMITATE**

IT|PO|
GR|RO|



Modello di prodotto/prodotto|Model produktu/produkt|Μοντέλο προϊόντος/Προϊόν|Modelul de produs/produsul|

809568

La presente dichiarazione di conformità è rilasciata sotto la responsabilità esclusiva del fabbricante|Niniejsza deklaracja zgodności wydana zostaje na wyłączną odpowiedzialność producenta.|Επιθυμία και διεύθυνση του κατασκευαστή ή του εξουσιοδοτημένου αντιπροσώπου του|Denumirea și adresa producătorului sau a reprezentantului său autorizat|

ADEO Services, 135 Rue Sadi Carnot - CS 00001 59790 RONCHIN - France

La presente dichiarazione di conformità è rilasciata sotto la responsabilità esclusiva del fabbricante|Niniejsza deklaracja zgodności wydana zostaje na wyłączną odpowiedzialność producenta.|Η παρούσα δήλωση συμμόρφωσης εκδίδεται με αποκλειστική ευθύνη του κατασκευαστή|Declarația de conformitate este emisă pe răspunderea exclusivă a producătorului|

Objeto de la declaración|Przedmiot deklaracji|Στόχος της δήλωσης|Obiectul declarației|

Tipologia di prodotto Rodzaj produktu Τύπος Προϊόντος Tip produs	DEXTER UP20 IMPACT DRILL BRUSHLESS
Riferimento del prodotto Referențe produs Αναφορά προϊόντος Referință produs	809568 - EAN Code: 3276007530186 Industrial Type Design Reference: 20ID3-60BL.2A
Marca del prodotto Marka produktu Μάρκα προϊόντος Marcă a produsului	DEXTER
Codifica del numero di serie Kodowanie numeru seryjnego Κωδικοποίηση σειριακού αριθμού Cod de numere de serie	SN SSSSSS XX DDMMYY nn P P P P P P (SN: Serial No., SSSSSS : Supplier code, XX : Factory ID, DDMMYY: Production date, nn: number of version of product, P P P P P P : Incremental number)

L'oggetto della dichiarazione di cui sopra è conforme alla pertinente normativa di armonizzazione dell'Unione|Wymieniony powyżej przedmiot niniejszej deklaracji jest zgodny z odnosnymi wymaganiami unijnego prawodawstwa harmonizacyjnego|Ο στόχος της δήλωσης που περιγράφεται παραπάνω είναι σύμφωνος με τη σχετική ενωσιακή νομοθεσία εναρμόνισης|Obiectul declarației descris mai sus este în conformitate cu legislația comunitară relevantă de armonizare a Uniunii|

Riferimenti alle pertinenti norme armonizzate utilizzate o alle specifiche in relazione alle quali è dichiarata la conformità|Odwolania do odnosnych norm zharmonizowanych, które zastosowano, lub do specyfikacji, w odniesieniu do których deklarowana jest zgodność||Μνεία των σχετικών εναρμονισμένων προτύπων που χρησιμοποιούνται ή μνεία των προδιαγραφών σε σχέση με τις οποίες δηλώνεται η συμμόρφωση|Referințele standardelor armonizate relevante folosite sau referințele specificațiilor|In legătură cu care se declară conformitatea|

Dove applicabile * il nome e il numero del laboratorio notificato che ha rilasciato la certificazione e il riferimento al documento|W stosownych przypadkach * notyfikowana nazwa i numer laboratorium, które wydało certyfikat oraz odniesienie do dokumentu|Όπου ισχύει * το γνωστοποιημένο όνομα και τον αριθμό του εργαστηρίου που εξέδωσε την πιστοποίηση και την αναφορά στο έγγραφο|Unde este cazul * numele și numărul de laborator notificat care a eliberat certificarea și trimiterea la document|

2006_42_EC_MACHINE
macchine|maszyny| σχετικά με τα μηχανήματα|echipamentele tehnice|

EN 62841-1:2015+A11:2022
EN 62841-2-1:2018+A11:2019+A1:2022+A12:2022

2014_30_EU EMC
compatibilită electromagnetică|kompatybilności elektromagnetycznej|
ηλεκτρομαγνητική συμβατότητα|compatibilitatea electromagnetica|

EN IEC 55014-1:2021
EN IEC 55014-2:2021

2011_65_EU RoHS
Restrizione di sostanze pericolose nelle apparecchiature elettriche|Ograniczenie niebezpiecznych substancji w sprzęcie elektrycznym|Περιορισμός επικίνδυνων ουσιών σε ηλεκτρικό εξοπλισμό|Restrictionarea substanțelor periculoase în echipamentele electrice|

Directive (EU)2015/863 amending Directive 2011/65/EU
IEC 62321-3-1:2013
IEC 62321-4:2017
IEC 62321-5:2013
IEC 62321-6:2015
IEC 62321-7-1:2015
IEC 62321-7-2:2017
IEC 62321-8:2017
EN IEC 63000:2018

Compilato, firmato in vece e per conto di|Opracowano, podpisano w imieniu|Συντάχθηκε, υπογράφη για και εξ ονόματος|Compiat, semnat de și în numele|

Eric LEMOINE
International Project Quality Leader

Luogo e data del rilascio|Data wydania i miejsce|Τόπος και ημερομηνία έκδοσης|

Ronchin France

28/09/2023

ADEO Services SAS
135 Rue Sadi Carnot
CS00001
59790 RONCHIN



Ce produit se recycle,
si il n'est plus utilisable
déposez-le en déchèterie.
Notice à trier. Pour en savoir plus :
www.quefairedemesdechets.fr

- FR** Ce produit est recyclable. S'il ne peut plus être utilisé, veuillez l'apporter dans un centre de recyclage des déchets.
- ES** Este producto es reciclable. Si ya no se puede usar, llévelo a un centro de reciclaje de residuos.
- PT** Este produto é reciclável. Se deixar de o utilizar, entregue-o num centro de reciclagem de resíduos.
- IT** Questo prodotto può essere riciclato. Se deve essere smaltito, portalo presso un centro di riciclaggio.
- EL** Αυτό το προϊόν είναι ανακυκλώσιμο. Εάν δεν μπορεί πλέον να χρησιμοποιηθεί, μεταφέρετέ την σε κάποιο κέντρο ανακύκλωσης απορριμμάτων.
- PL** Ten produkt poddawany jest recyklingowi, kiedy przestaje być użyteczny należy dostarczyć go do punktu zbiórki odpadów.
- UA** Цей продукт може перероблятися. Якщо воно більше не є придатне для використання, здайте його в утилізаційний центр.
- RO** Acest produs este reciclabil. Dacă nu mai poate fi folosit, vă rugăm să îl aduceți într-un centru de reciclare a deșeurilor.
- EN** This product is recyclable. If it cannot be used anymore, please take it to waste recycling centre.



S/N :



* FR. *Machine Garantie 5 ans, batterie garantie 3 ans, chargeur Garantie 3 ans / ES. *Máquina garantía 5 años, batería garantía 3 años, cargador garantía 3 años / PT. *Máquina 5 anos de garantia, bateria 3 anos de garantia, carregador 3 anos de garantia / IT. *Macchina 5 anni di garanzia, batteria 3 anni di garanzia, caricabatterie 3 anni di garanzia / EL. *Μηχανή 5 χρόνια εγγύηση, μπαταρία 3 χρόνια εγγύηση, φορτιστής 3 χρόνια εγγύηση / PL. *Maszyna 5 lat gwarancji, bateria 3 lata gwarancji, ładowarka 3 lata gwarancji / RU. *Гарантия на машину 5 лет, гарантия на аккумулятор 3 года, гарантия на зарядное устройство 3 года / UA. *Гарантія на машину 5 років, гарантія на акумулятор 3 роки, гарантія на зарядний пристрій 3 роки / KZ. *Машинаның кепілдігі 5 жыл, акумулятордың кепілдігі 3 жыл, зарядтағыштың кепілдігі 3 жыл / RO. *Mașină 5 ani garanție, baterie 3 ani garanție, încărcător 3 ani garanție / EN. *Machine 5-year guarantee, battery 3-year guarantee, charger 3-year guarantee

ADEO Services - 135 Rue Sadi Carnot - CS 00001
59700 RONCHIN - France

Imported by Adeo South Africa (PTY) LTD T/A Leroy Merlin,
Hosted in Leroy Merlin Fourways Store 35 Roos Street,
Witkoppen Ext 97, Sandton, 2191 Johannesburg, Gauteng,
South Africa
Tel: +27 10 493 8000 Email: contact@leroymerlin.co.za

Імпортер: ТОВ «Леруа Мерлен Україна», 04201 Україна, м.Київ, вул.
Поларна 17А, +380 44 498 46 00. Імпортер приймає претензії від
споживачів щодо товару, а також проводить його ремонт, технічне і
гарантійне обслуговування

Fabrique en Chine \ Made in China \ Сделано в Китае
\ Қытайда жасалған \ Виготовлено в Китаї \
Origem : China