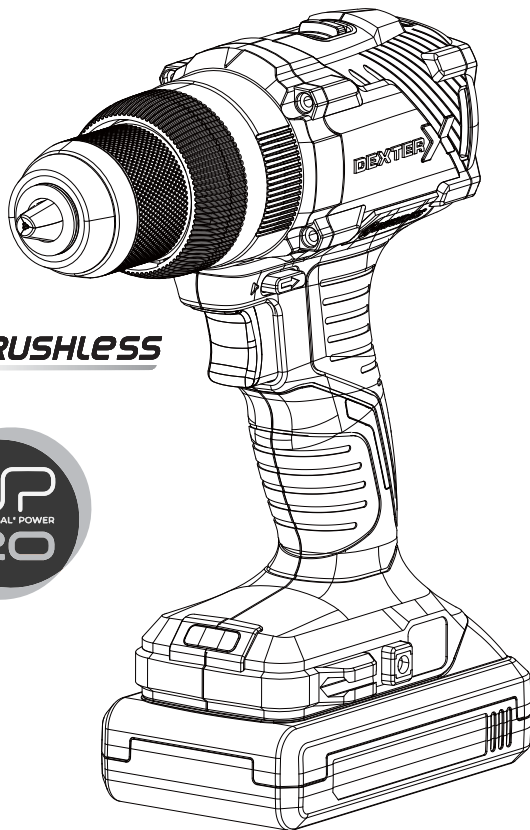


DEXTER

5
YEAR
Guarantee*

Cordless brushless
impact drill
20ID3-60BL.2A



BRUSHLESS



- FR** Perceuse à percussion brushless sans fil+ 2 batteries +1 chargeur
- ES** Taladro percutor sin escobillas y sin cable + 2 baterías + 1 cargador
- PT** Berbequim de impacto sem escovas e sem fio + 2 baterias + 1 carregador
- IT** Trapano a percussione brushless cordless + 2 batterie + 1 caricabatteria
- EL** Κροουτικό δρέπανο μπαταρίας χωρίς ψήκτες +2 μπαταρίες + 1 φορτιστής
- PL** Akumulatorowa bezszczotkowa wiertarka udarowa + 2 akumulatory + 1 ładowarka
- RU** Аккумуляторная дрель бесщеточная ударная +аккумулятор 2.5Ач+аккумулятор 5А +зарядное устройство
- KZ** Аккумуляторлық соққылы бұрғы шеткесіз + аккумулятор 2.5Ач + аккумулятор 5А +қуаттау құрылғысы
- UA** Аккумуляторний безщитковий ударний дріль + 2 акумулятора + 1 зарядний пристрій
- RO** Mașină de găurit cu percție fără fir, cu motor fără perii + 2 baterii + 1 încărcător.
- BR** Furadeira de impacto sem escova e sem fio + 2 baterias + 1 carregador
- EN** Cordless brushless impact drill +2 batteries +1 charger



EAN CODE : 3276007530186

- FR** Mode d'emploi
- ES** Manual de Instrucciones
- PT** Manual de Instruções
- IT** Manuale di Istruzioni
- EL** Εγχειρίδιο Οδηγιών
- PL** Instrukcja Obsługi
- RU** Руководства по Эксплуатации
- KZ** Пайдаланушы Нұсқаулығы
- UA** Інструкція з Експлуатації
- RO** Manual de Instrucțiuni
- BR** Manual de Instruções
- EN** Instructions Manual

Traduction de la version originale du mode d'emploi / Traducción de las Instrucciones originales / Tradução das Instruções originais / Traduzione delle istruzioni originali / Μετάφραση των πρωτότυπων οδηγιών / Tłumaczenie instrukcji oryginalnej / Перевод оригинала инструкции / Аударма - Гүлнұсқа нұсқаулар / Переклад оригінальної інструкції / Traducerea instrucțiunilor originale / Tradução das Instruções originais / Original Instructions



FR Nous vous remercions d'avoir acheté ce produit. Nous vous conseillons de lire attentivement la notice d'installation, d'utilisation et d'entretien. Nous avons conçu ce produit pour vous apporter entière satisfaction. Si vous avez besoin d'aide, l'équipe de votre magasin est à votre disposition pour vous accompagner.

ES Le agradecemos haber comprado este producto. Le recomendamos leer atentamente el manual de instalación, uso y mantenimiento. Este producto ha sido diseñado para proporcionarle plena satisfacción. Si necesita alguna ayuda, el personal de la tienda estará a su disposición para guiarle.

PT Agradecemos a sua preferência por este produto. Aconselhamo-lo a ler o manual de instalação, utilização e manutenção com atenção. Criámos este produto para sua completa satisfação. Se precisar de ajuda, a equipa da sua loja está à sua disposição para o acompanhar.

IT Grazie per aver acquistato questo prodotto. Vi raccomandiamo di leggere attentamente il manuale di installazione, utilizzo e manutenzione. Questo prodotto è stato progettato per offrirvi la massima soddisfazione. Per ricevere assistenza, il personale del punto vendita è a vostra disposizione.

EL Ευχαριστούμε για την αγορά σας αυτού του προϊόντος. Σας συμβουλεύουμε να διαβάσετε προσεκτικά τις οδηγίες εγκατάστασης, χρήσης και συντήρησης. Σχεδιάσαμε αυτό το προϊόν για να σας προσφέρει πλήρη ικανοποίηση.

Αν χρειάζεστε βοήθεια, η ομάδα του καταστήματος από το οποίο αγοράσατε το προϊόν είναι στη διάθεσή σας

PL Dziękujemy za zakup produktu firmy. Zalecamy, aby uważnie przeczytać instrukcję instalacji, użytkowania i konserwacji. Ten produkt marki zaprojektowaliśmy, aby spełnić wszystkie Państwa oczekiwania. W razie potrzeby pracownicy sklepu służą Państwu pomocą i są do Państwa dyspozycji.

RU Благодарим Вас за приобретение изделия. Рекомендуем внимательно прочитать инструкции по установке, эксплуатации и техническому обслуживанию. Изделие разработано, чтобы доставить Вам удовольствие.

Если Вам потребуется помощь, консультанты Вашего магазина находятся в Вашем распоряжении.

KZ өнімін сатып алғаныңыз үшін алғыс білдіреміз. Орнату, қолдану және қызмет көрсету жөніндегі нұсқа аулықтарды мұқият оқып шығып, ақең ес береміз. Біз бұл өнімін сізді толықтай қанағаттандыру үшін жасап шығардық.

Егер сізге көмек қажет болса, сіздің бөлшектеп сататын дүкеніңіздің топ сізге жәрдем береді.

UA Дякуємо вам за покупку цього іробу. Ми радимо вам уважно прочитати інструкції з установлення, експлуатації та технічного обслуговування. Ми розробили цей виріб для того, щоб він приносив вам задоволення.

Якщо вам потрібна допомога, співробітники вашого магазину готові допомогти вам

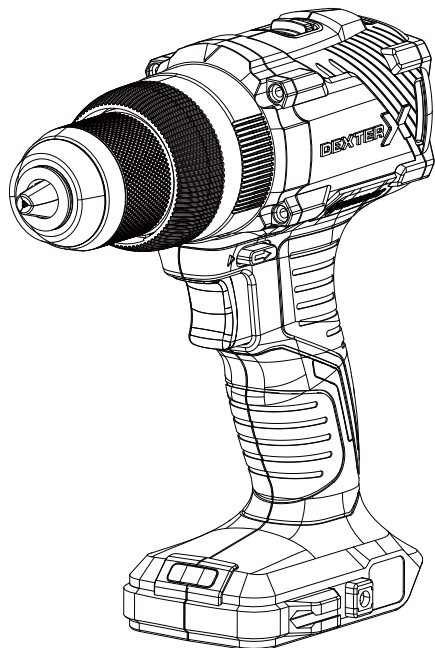
RO Vă mulțumim pentru achiziționarea acestui produs. Vă sfătuim să citiți cu atenție instrucțiunile de instalare, de utilizare și de întreținere. Am conceput acest produs pentru a vă furniza satisfacție totală.

Dacă aveți nevoie de ajutor, echipa magazinului de cumpărare este la dispoziția dumneavoastră pentru a vă asista.

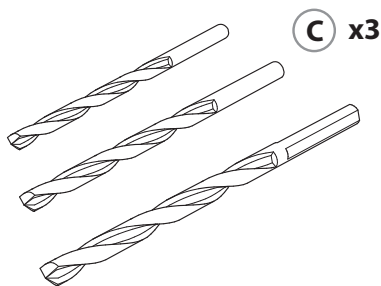
BR Obrigado por ter adquirido um produto. Nós aconselhamos a ler atentamente o manual de instalação, uso e manutenção. Concebemos um produto para proporcionar total satisfação.

Caso precise de ajuda, a equipe da sua loja estará à disposição para te acompanhar.

EN Thank you for purchasing this product. We recommend that you read the installation, user and maintenance instructions carefully. We have designed this product to ensure your complete satisfaction. If you require assistance, the team at your retailer is on hand to help you.

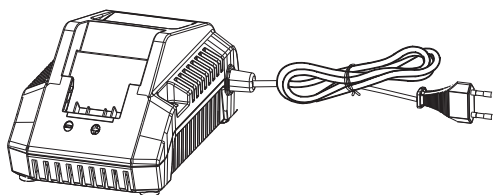


A x1

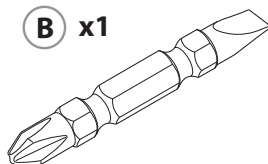


C x3

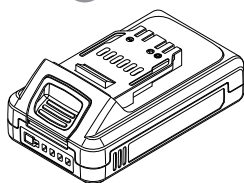
F x1



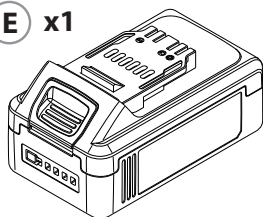
B x1



D x1



E x1



F x1





Attention danger / Atención: Peligro / Atenção perigo / Attenzione pericolo / Προσοχή κίνδυνος / Uwaga niebezpieczeństwo / Внимание! Опасно! / Абайлаңыз, қауіпті / Увага! Небезпечно! / Atenție, pericol / Perigo de precaução/ Caution danger



Hors tension / Apagado / Desligado da alimentação / Fuori tensione / Εκτός τάσης / Odłączenie zasilania / Не под напряжением / Қуатты өшіру / Не під напругою / Scoatere de sub tensiune / Desligar / Power off



Mise sous tension / Puesta en tensión / Ligação da alimentação / Messo sotto tensione / Σύνδεση με το ηλεκτρικό δίκτυο / Włączenie zasilania / Включение под напряжение / Қуатты көтеру / Під'єднання під напругу / Punere sub tensiune / Energizar / Power up



FR: Montage / ES: Montaje / PT: Montagem / IT: Montaggio / EL: Συναρμολόγηση /
PL: Montaż / RU: Сборка / KZ: Монтаждау / UA: Збірка / RO: Montaj / BR: Montagem /
EN: Assembly



6



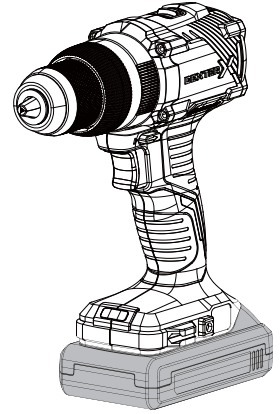
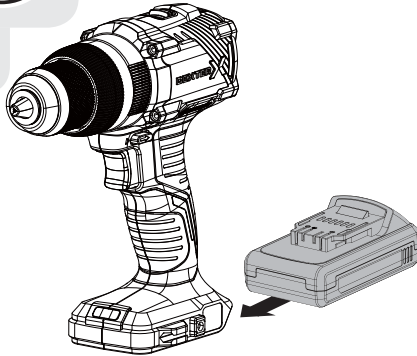
FR: Utilisation / ES: Utilización / PT: Utilização / IT: Uso / EL: Χρήση /
PL: Użytkowanie / RU: Использование / KZ: Пайдалану / UA: Використання / RO: Utilizare / BR: Utilização /
EN: Use



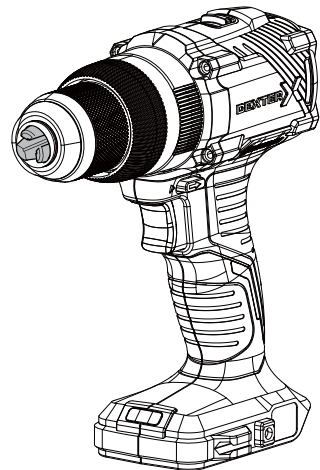
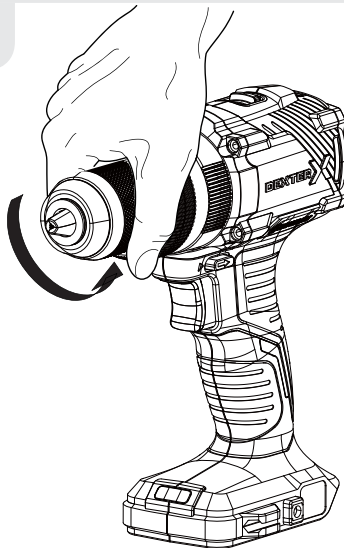
7 → 11



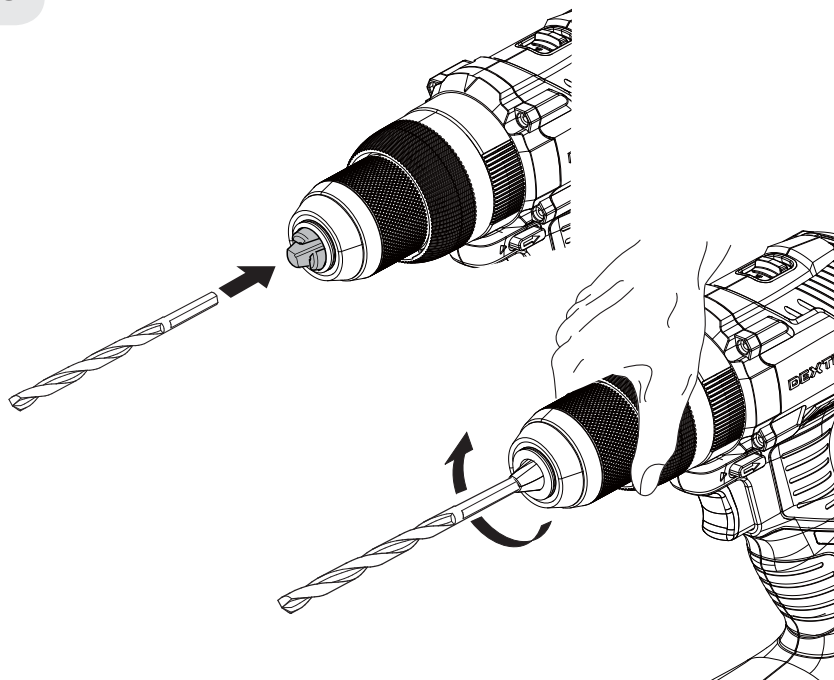
1



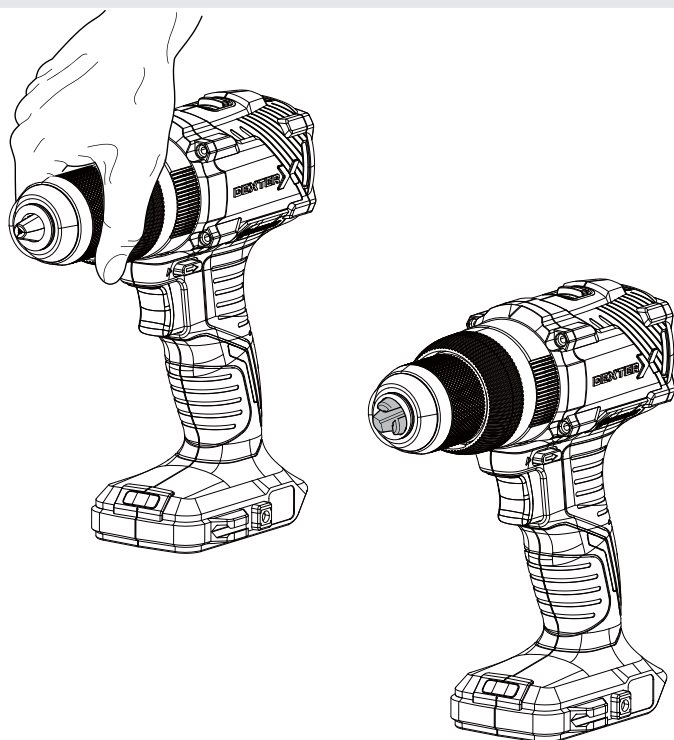
2

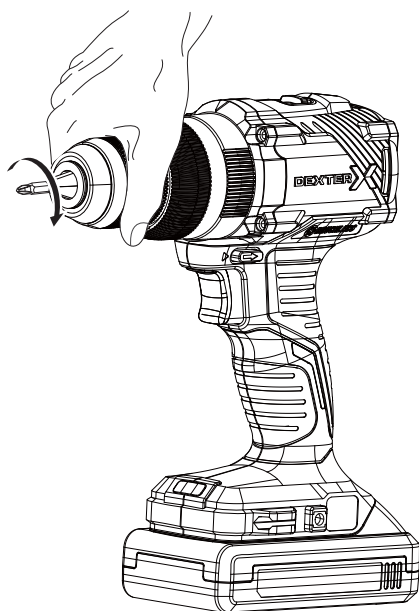
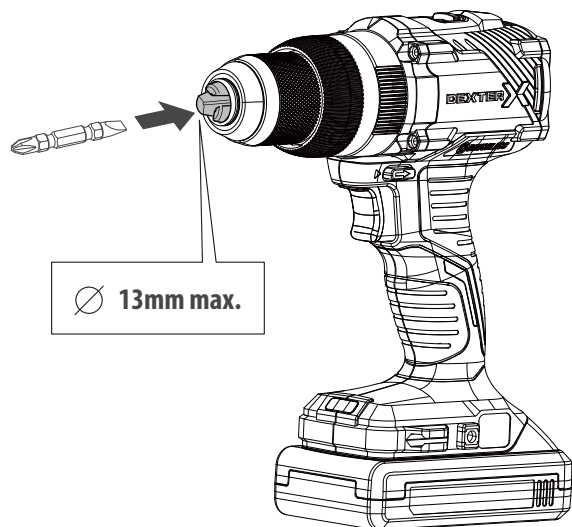


3



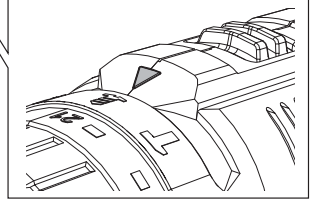
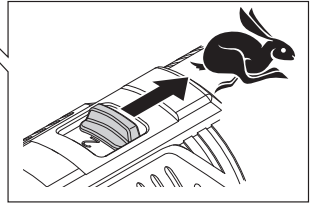
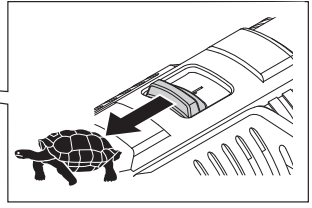
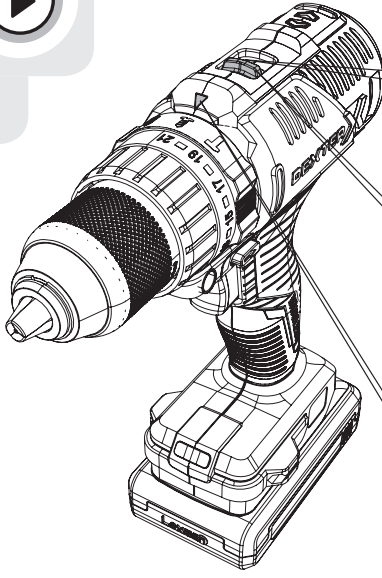
4



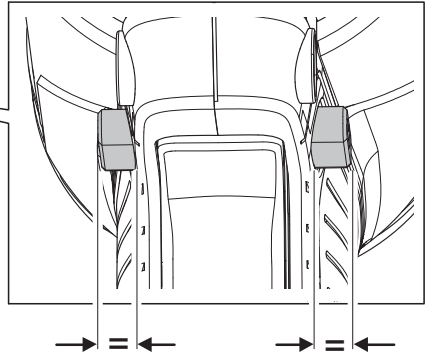
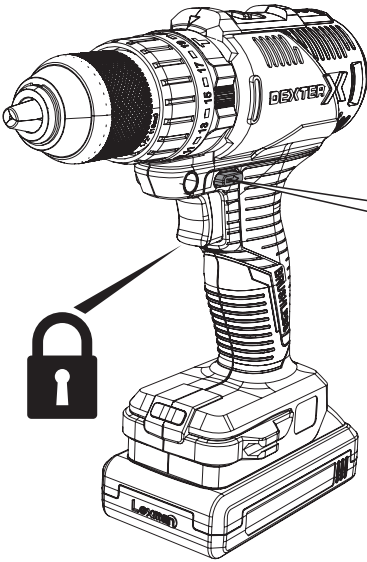




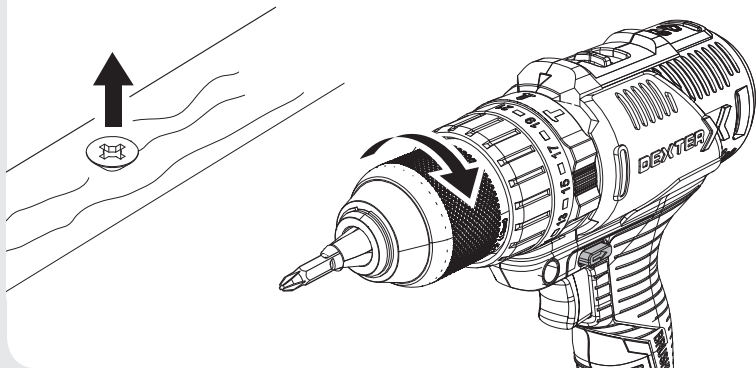
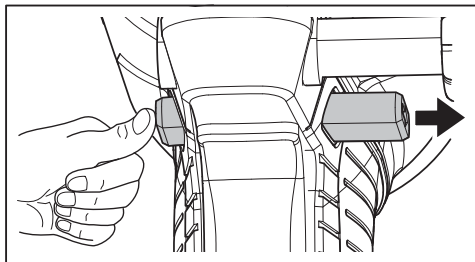
1



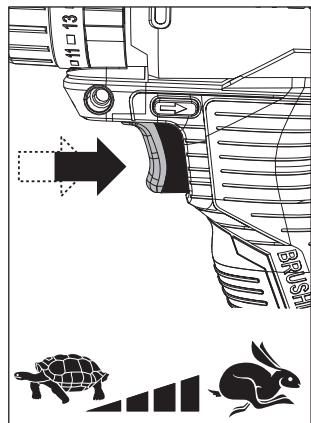
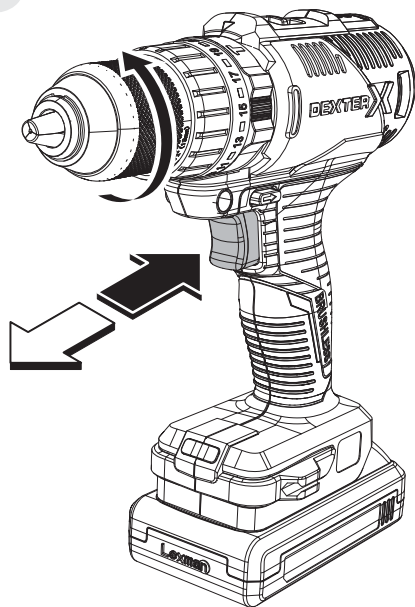
2



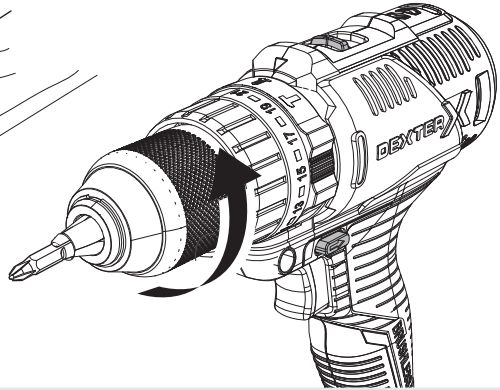
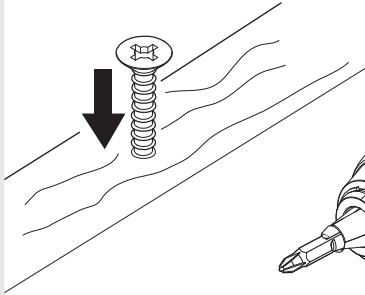
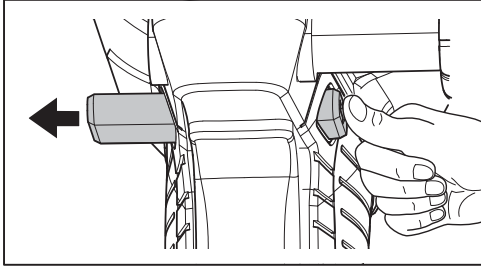
3



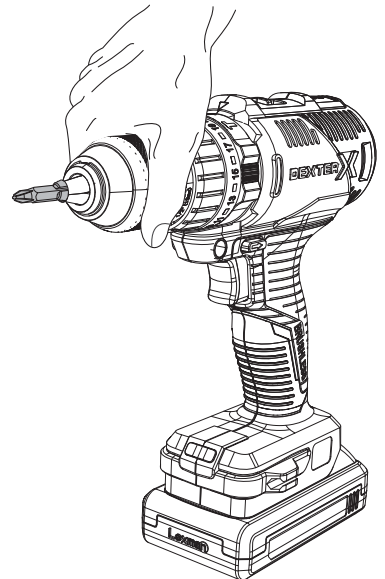
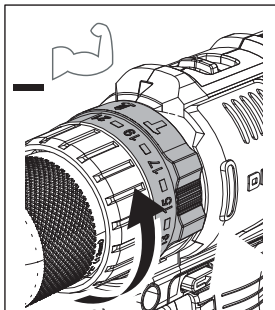
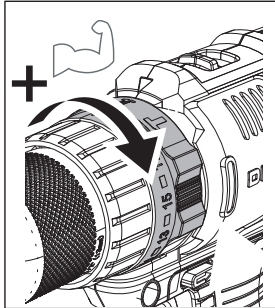
4



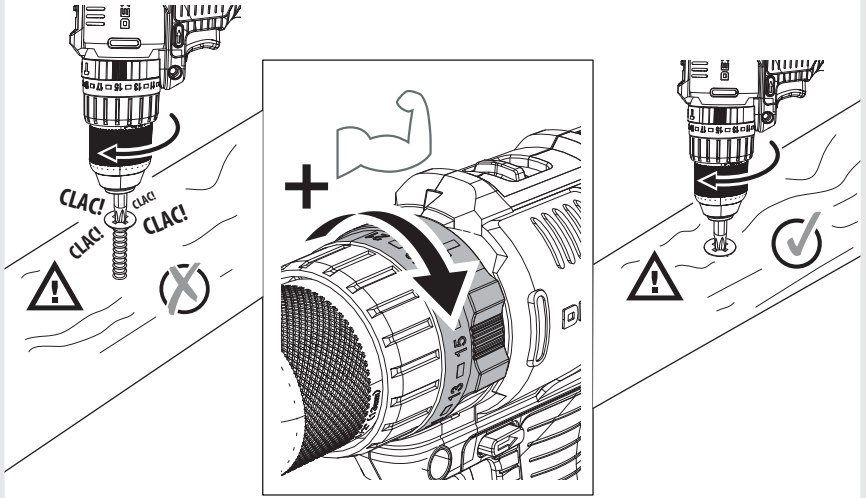
5



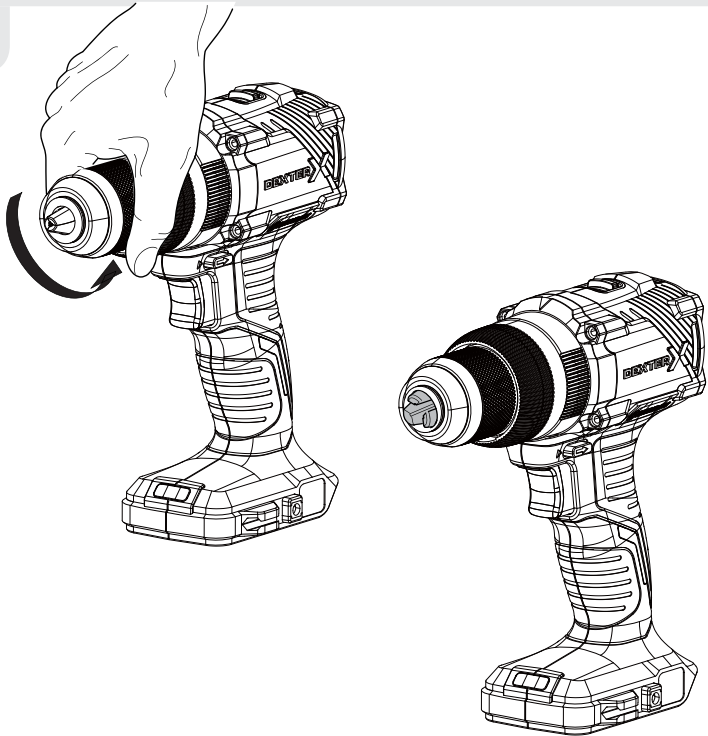
6



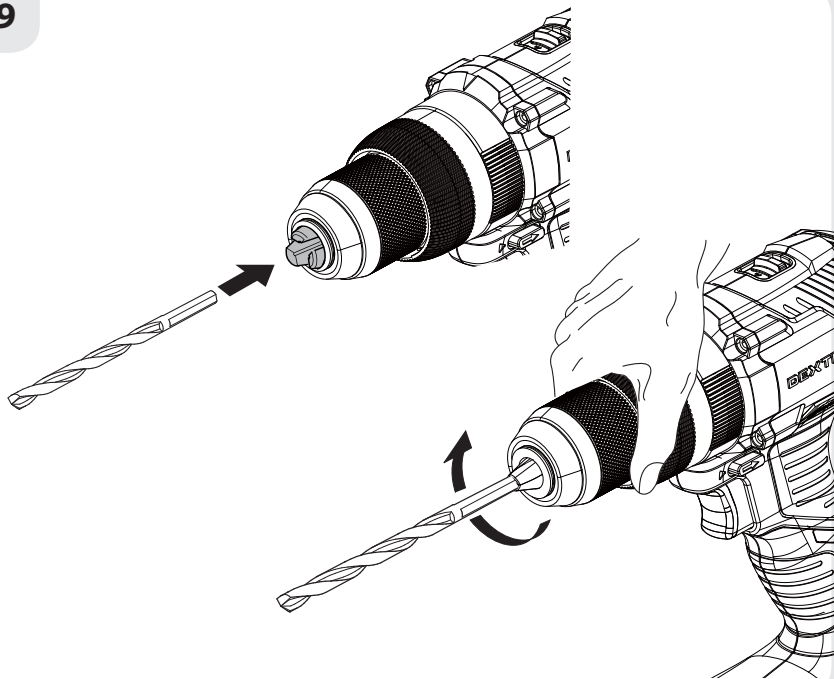
7



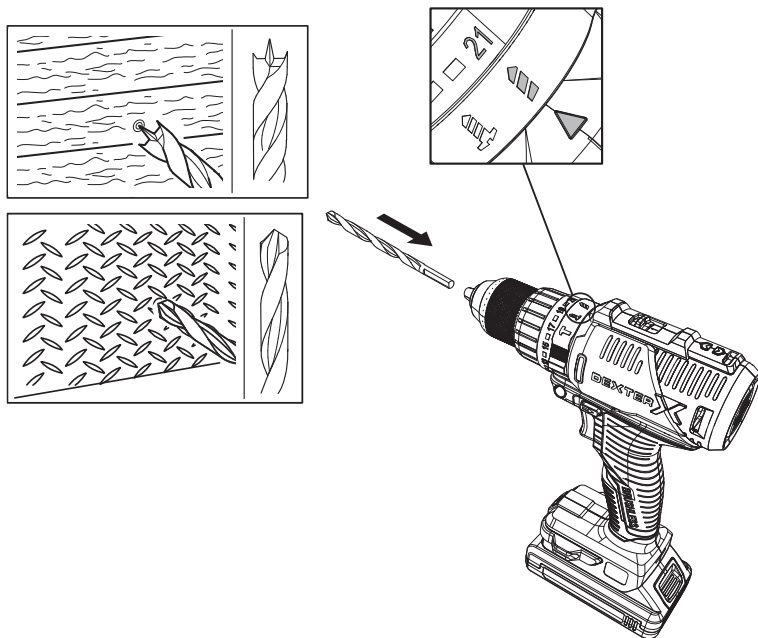
8

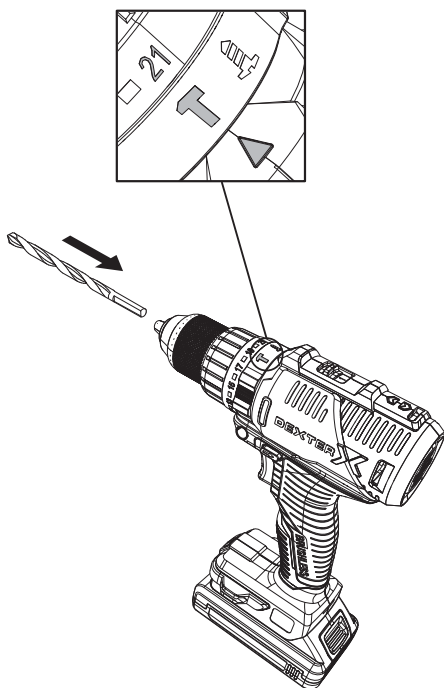
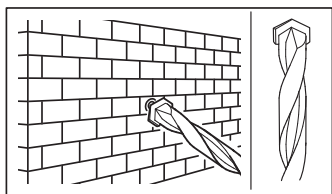


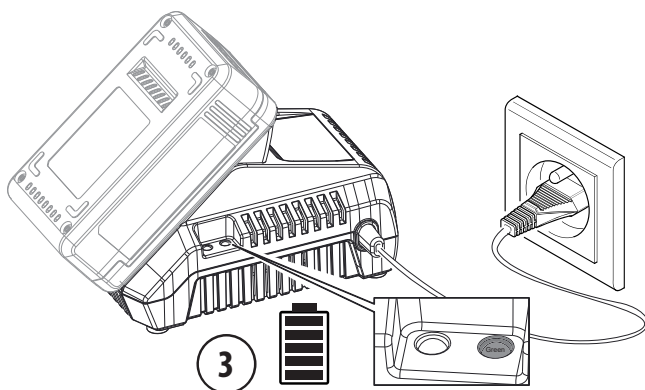
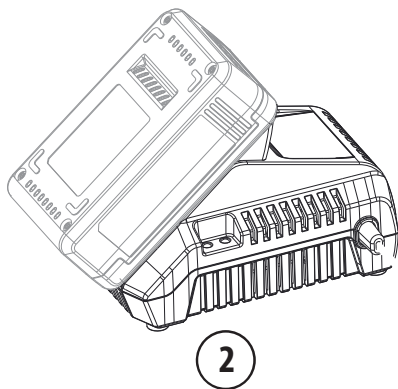
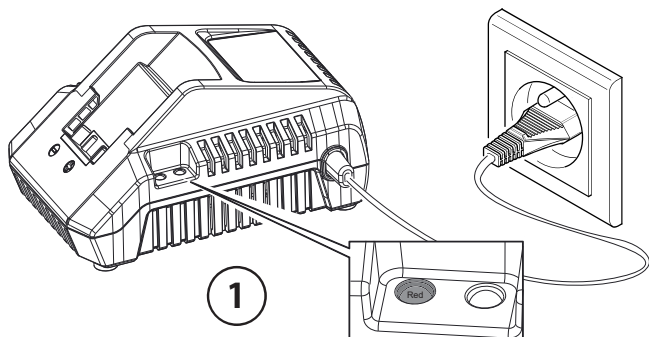
9



10









PAP

Ce produit est recyclable. S'il ne peut plus être utilisé, amenez-le à un centre de recyclage des déchets.

Pour en savoir plus : www.quefairedemesdechets.fr

Este producto es reciclable. Si ya no se puede usar, llévelo a un centro de reciclaje de residuos.

Este produto é reciclável. Se deixar de o utilizar, entregue-o num centro de reciclagem de resíduos.

Questo prodotto può essere riciclato. Se deve essere smaltito, portalo presso un centro de riciclaggio.

RU : Для товаров, требующих обязательного подтверждения соответствия, копию сертификата/декларации можно получить на стойке информации магазина Леруа Мерлен /**KZ** : Сәйкестікті міндетті растауды талап ететін тауарлар үшін сертификаттың / декларацияның көшірмесін Леруа Мерлен дүкенінің ақпарат бағанынан алуға болады.

RU : Изготовитель/**KZ** : Өндіруші :

XX
XX

RU : Документ о подтверждении соответствия /**KZ** : Сәйкестікті растау туралы құжат :

N° xxxxxx, выдан YYYYYY, действует до dd/mm/yyyy

N ° xxxxxx, YYYU берілген, dd/mm/yyyy дейін жарамды

RU : Дата изготовления ддммгг: см. серийный номер изделия между 9-м и 14-м символами **KZ** : Шығарылған күні (ккаажж): 9-шы және 14-ші таңбалар арасындағы өнімнің сериялық нөмірін қараңыз.

Autó to προϊόν είναι ανακυκλώσιμο. Εάν δεν μπορεί πλέον να χρησιμοποιηθεί, μεταφέρετε την σε κάποιο κέντρο ανακύκλωσης απορριμμάτων.

Ten produkt poddawany jest recyklingowi, kiedy przestaje być użyteczny należy dostarczyć go do punktu zbiórki odpadów.

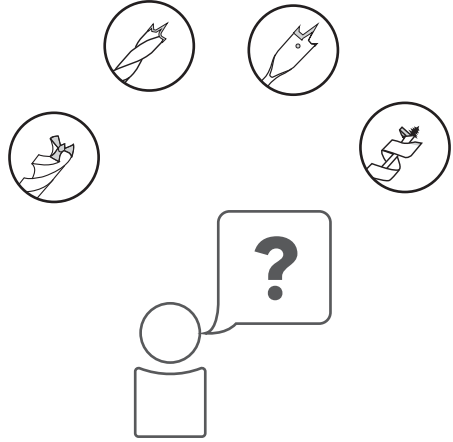
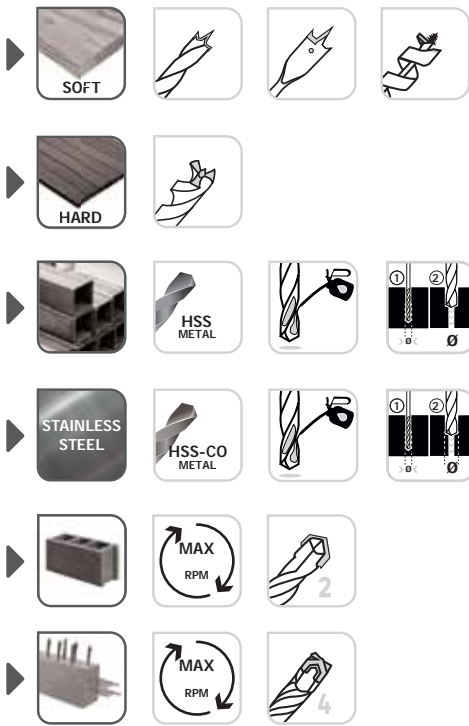
Это изделие подлежит утилизации. Если его больше нельзя использовать, сдайте его в пункт по переработке отходов.

Бұл өнім қайта өңдеуге келеді. Оны әрі қолдануға болмайтын жағдайда, оны қайта өңдейтін орталыққа тапсыруыңызды өтінеміз.

Цей продукт може перероблятися. Якщо воно більше не с придатне для використання, здайте його в утилізаційний центр.

Aceast produs este reciclabil. Dacă nu mai poate fi folosit, vă rugăm să îl aduceți într-un centru de reciclare a deșeurilor.

This product is recyclable. If it cannot be used anymore, please take it to waste recycling centre.



BATCH&SERIAL NUMBER



Made in China / Сделано в Китае / Қытайда жасапған / Країна походження: Китай

FR. *Machine Garantie 5 ans, batterie garantie 3 ans, chargeur Garantie 3 ans / ES. *Máquina garantía 5 años, batería garantía 3 años, cargador garantía 3 años / PT. *Máquina 5 anos de garantia, bateria 3 anos de garantia, carregador 3 anos de garantia / IT. *Macchina 5 anni di garanzia, batteria 3 anni di garanzia, caricabatterie 3 anni di garanzia / EL. *Μηχανή 5 χρόνια εγγύηση, μπαταρία 3 χρόνια εγγύηση, φορτιστής 3 χρόνια εγγύηση / PL. *Maszyna 5 lat gwarancji, bateria 3 lata gwarancji, ładowarka 3 lata gwarancji / RU. *Гарантия на машину 5 лет, гарантия на аккумулятор 3 года, гарантия на зарядное устройство 3 года / UA. *Гарантія на машину 5 років, гарантія на акумулятор 3 роки, гарантія на зарядний пристрій 3 роки / KZ. *Машинаның кепілдігі 5 жыл, аккумулятордың кепілдігі 3 жыл, зарядтағыштың кепілдігі 3 жыл / RO. *Maşină 5 ani garanție, baterie 3 ani garanție, încărcător 3 ani garanție / EN. *Machine 5-year guarantee, battery 3-year guarantee, charger 3-year guarantee

ADEO Services
135 Rue Sadi Carnot - CS00001
59790 RONCHIN - FRANCE

UA Імпортер: ТОВ "Леруа Мерлен Україна", 04201 Україна, м.Київ, вул. Полярна 17А, +380 44 498 46 00. Імпортер приймає претензії від споживачів щодо товару, а також проводить його ремонт, технічне і гарантійне обслуговування
Виробник: ТОВ "Адео Сервісес С.А.", вул. Саді Карно, CS 00001, 59790 Роншен, Франція.

RU Импортер/Продавец/Организация, уполномоченная принимать претензии по качеству товара в РФ: ООО «ЛЕРУА МЕРЛЕН ВОСТОК», 141031, Россия, Московская обл., г. Мытищи, Осташковское шоссе, д.1

SA Imported by Adeo South Africa (PTY) LTD Leroy Merlin, Hosted in Leroy Merlin Fourways Store 35 Roos Street, Witkoppen Ext.97, Sandton, 2191 Johannesburg, Gauteng, South Africa
Tel: +27 10 493 8000
Email: contact@leroymerlin.co.za

KZ Импорртаушы / Сатушы / Қазақстан Республикасында өнім сапасы бойынша наразылықтарды қабылдайтын ұйым: «Леруа Мерлен Қазақстан» ЖШС. 050000, Қазақстан Республикасы, Алматы қ., Қонаев көшесі, 77 үй, «PARK VIEW» БО, 6-қабат, 07-кеңсе

Импортер / Продавец / Организация, принимающая претензии по качеству продукции в Республике Казахстан: ТОО «Леруа Мерлен Казахстан». 050000, Республика Казахстан, г. Алматы, ул. Кунаева, д. 77, БЦ «PARK VIEW», 6 этаж, офис № 07.



