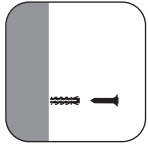
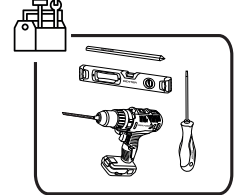
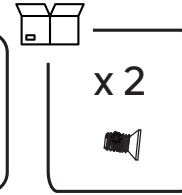
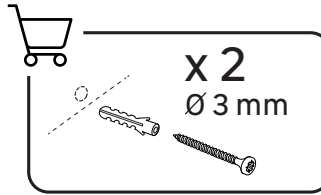


Spaceo



 FR Pour mur plein. RO Pentru perete solid.
 ES Para muro macizo. UA Для суцільної стіни.
 PT Para parede sólida. BR Para parede sólida.
 IT Per muri solide. RU Для прочной стены.
 EL Για συμπαγές τοίχο. KZ Берік қабырға үшін.
 PL**Do ścian litych. EN For solid wall.



01

02

03

04

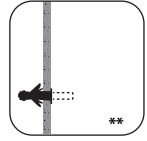
01

02

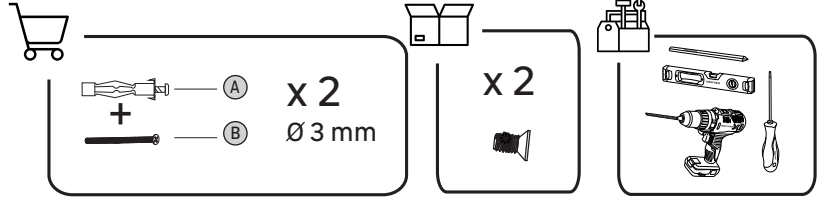
03

Spaceo

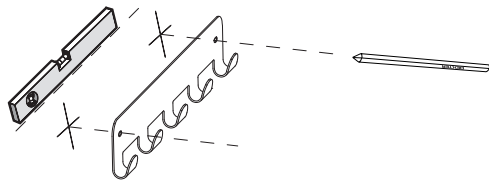
1



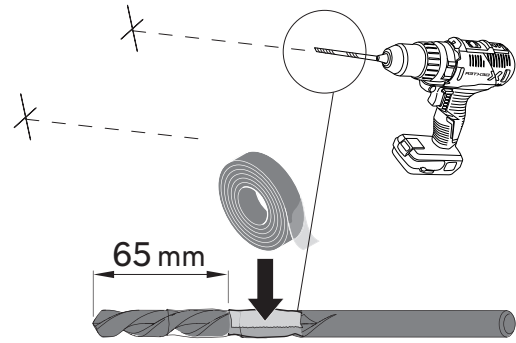
**
 FR Pour plaque de plâtre. RO Pentru panou de ghips.
 ES Para placa de yeso. UA Для гіпсокартону.
 PT Para placa de gesso. BR Para placa de gesso.
 IT Per pannelli di gesso. RU Для гипсокартона.
 EL Για υψοσανίδα. KZ Гипсокартон үшін.
 PL Dla płyt gipsowo EN For drywall.
 -kartonowych.



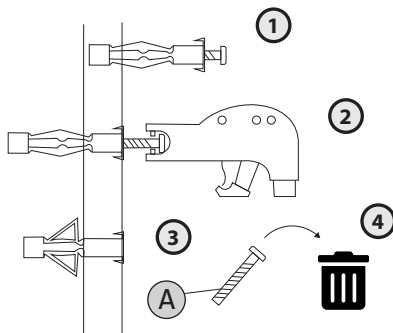
01



02



03



04

