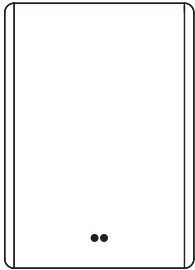
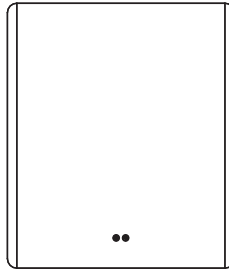


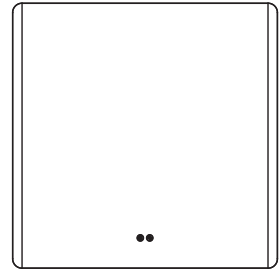
MIR 50/70 LED



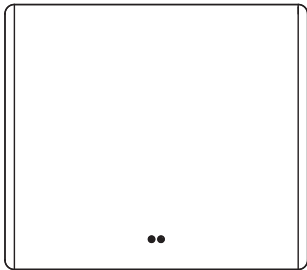
MIR 60/70 LED



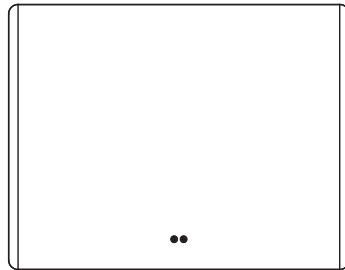
MIR 70/70 LED



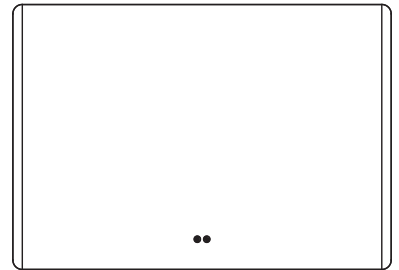
MIR 80/70 LED



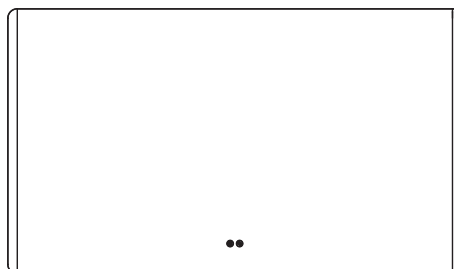
MIR 90/70 LED



MIR 100/70 LED



MIR 120/70 LED



## EASY



- FR** Nous vous remercions d’avoir acheté ce produit. Nous vous conseillons de lire attentivement la notice d’installation, d’utilisation et d’entretien. Nous avons conçu ce produit pour vous apporter entière satisfaction. Si vous avez besoin d’aide l’équipe de votre magasin est à votre disposition pour vous accompagner.
- ES** Le agradecemos haber comprado este producto. Le recomendamos leer atentamente el manual de instalación, uso y mantenimiento. Este producto ha sido diseñado para proporcionarle plena satisfacción. Si necesita alguna ayuda, el personal de la tienda estará a su disposición para guiarle.
- PT** Agradecemos a sua preferência por este produto . Aconselhamo-lo a ler o manual de instalação , utilização e manutenção com atenção. Criámos este produto para sua completa satisfação. Se precisar de ajuda, a equipa da sua loja está à sua disposição para o acompanhar.
- IT** Grazie per aver acquistato questo prodotto. Vi raccomandiamo di leggere attentamente il manuale di installazione, utilizzo e manutenzione. Questo prodotto è stato progettato per offrirvi la massima soddisfazione. Per ricevere assistenza, il personale del punto vendita è a vostra disposizione.
- EL** Ευχαριστούμε για την αγορά σας αυτού του προϊόντος. Σας συμβουλεύουμε να διαβάσετε προσεκτικά τις οδηγίες εγκατάστασης, χρήσης και συντήρησης. Σχεδιάσαμε αυτό το προϊόν για να σας προσφέρει πλήρη ικανοποίηση. Αν χρειάζεστε βοήθεια, η ομάδα του καταστήματος από το οποίο αγοράσατε το προϊόν είναι στη διάθεσή σας.
- PL** Dziękujemy za zakup produktu firmy. Zalecamy, aby uważanie przeczytać instrukcję instalacji, użytkowania i konserwacji. Ten produkt marki zaprojektowaliśmy, aby spełnić wszystkie państwa oczekiwania. W razie potrzeby pracownicy sklepu służą Państwu pomocą i są do Państwa dyspozycji.
- UA** Дякуємо за придбання цього продукту. Ми рекомендуємо вам уважно прочитати інструкції зі встановлення, використання та обслуговування. Ми розробили цей продукт, щоб забезпечити ваше повне задоволення. Якщо вам потрібна допомога, команда вашого продавця завжди готова допомогти вам.
- RO** Vă mulțumim pentru achiziționarea acestui produs . Vă sfatuim să citiți cu atenție instrucțiunile de instalare, de utilizare și de întreținere. Am conceput acest produs pentru a vă furniza satisfacție totală. Dacă aveți nevoie de ajutor, echipa magazinului de cumpărare este la dispoziția dumneavoastră pentru a vă asista.
- EN** Thank you for purchasing this product. We recommend that you read the installation, user and maintenance instructions carefully. We have designed this product to ensure your complete satisfaction. If you require assistance, the team at your retailer is on hand to help you.



- FR** Les sources lumineuses de cet appareil d'éclairage ne peuvent pas être réparées ; lorsque les sources lumineuses atteignent la fin de leur cycle de vie, l'ensemble du meuble d'éclairage doit être remplacé.
- ES** Las fuentes luminosas de esta luminaria no pueden repararse; cuando las fuentes luminosas lleguen al fin de su vida útil, deberá sustituirse todo el armario de iluminación.
- PT** As fontes de luz desta luminária não podem ser reparadas; quando as fontes de luz atingem o fim do seu ciclo de vida, todo o armário de iluminação deve ser substituído.
- IT** Le sorgenti luminose di questo apparecchio non possono essere riparate; quando le sorgenti luminose raggiungono il termine del loro ciclo di vita, l'intero quadro elettrico deve essere sostituito.
- EL** Οι φωτεινές πηγές αυτού του φωτιστικού δεν μπορούν να επισκευαστούν- όταν οι φωτεινές πηγές φτάσουν στο τέλος του κύκλου ζωής τους, πρέπει να αντικατασταθεί ολόκληρο το φωτιστικό σώμα.
- PL** Źródła światła tej oprawy nie mogą być naprawiane; gdy źródła światła osiągną koniec swojego cyklu życia, cała obudowa oświetleniowa musi zostać wymieniona.
- UA** Джерела світла цього світильника не підлягають ремонту; коли джерела світла досягають кінця свого життєвого циклу, необхідно замінити всю освітлювальну шафу.
- RO** Sursele de lumină ale acestui corp de iluminat nu pot fi reparate; atunci când sursele de lumină ajung la finalul ciclului lor de viață, întregul corp de iluminat trebuie înlocuit.
- EN** The light sources of this luminaire cannot be repaired; when the light sources reach the finish of their life cycle, the entire lighting cabinet must be replaced.


- FR** AVERTISSEMENT : Pour éviter tout risque de basculement, ce meuble/objet doit être solidement fixé au mur à l'aide du dispositif de fixation fourni. Vérifier la pertinence et la solidité du mur afin de s'assurer que le mur puisse supporter la charge du meuble et résister aux forces générées au niveau des fixations. Un montage mal effectué peut provoquer la chute du meuble/ objet et des blessures graves sur les personnes. En cas de doute concernant l'installation, demandez conseil à un vendeur spécialisé ou contactez un professionnel.  
\*Utiliser des vis, rondelles et chevilles adaptées au type de matériau de votre mur. Celles-ci ne sont pas incluses. Pour obtenir des conseils sur les vis et ferrures adaptées à votre mur, adressez-vous à un vendeur spécialisé.
- ES** ADVERTENCIA : Para evitar cualquier riesgo de que se vuelque, el mueble u objeto debe anclarse firmemente a la pared, mediante el dispositivo de sujeción que se adjunta. Compruebe la adecuación y la solidez de la pared para asegurarse de que pueda soportar el peso del mueble y resistir las fuerzas que se produzcan en las fijaciones. Un montaje inadecuado puede causar la caída del mueble u objeto y que se produzcan daños corporales. En caso de duda en relación a la instalación, pregunte a un vendedor especializado o recurra a un profesional.  
\*Utilice tornillos, arandelas y tacos adecuados para el material de la pared. El producto no incluye la tornillería ni los tacos de sujeción. Para saber cuáles son los elementos de fijación más adecuados para su pared, pregunte a un vendedor especializado.
- PT** AVISO : Para evitar qualquer risco de basculamento, este móvel/objeto deve ser fixo à parede de forma segura, utilizando o dispositivo de fixação fornecido. Verifique a adequabilidade e solidez da parede para se certificar de que pode suportar a carga do móvel e resistir às forças aplicadas ao nível das fixações. Uma montagem mal feita pode originar a queda do móvel/objeto e provo-car danos pessoais graves. Em caso de dúvida em relação à instalação, peça aconselhamento a um vendedor especializado ou contacte um profissional.  
\*Utilize parafusos, anilhas e buchas adaptadas ao tipo de material da sua parede. Estes elementos de fixação não estão incluídos. Para obter aconselhamento sobre os parafusos e ferragens adaptados à sua parede, consulte um vendedor especializado.
- IT** ATTENZIONE : Per evitare un eventuale rischio di ribaltamento, il mobile/l'oggetto deve essere saldamente fissato alla parete, mediante il dispositivo di fissaggio fornito. Verificare l'adeguatezza e la solidità della parete per essere sicuri che la stessa possa sopportare il carico del mobile e resistere alle forze generate a livello di fissaggi. Un montaggio non effettuato correttamente può provocare la caduta del mobile/dell'oggetto e lesioni gravi alle persone. In caso di dubbio circa l'installazione, rivolgetevi a un venditore specializzato o contattate un professionista.  
\*Utilizzare viti, rondelle e pernotti (non inclusi) adeguati al tipo di materiale della vostra parete. Per informazioni su viti e ferramenta adatti alla vostra parete, rivolgetevi a un venditore specializzato.
- EL** ΠΡΟΕΙΔΟΠΟΙΗΣΗ: Για την αποφυγή οποιουδήποτε κινδύνου ανατροπής, το έπιπλο/αντικείμενο πρέπει να στερεώνεται σταθερά στον τοίχο. Βεβαιωθείτε για την καταλληλότητα και σταθερότητα του τοίχου, προκειμένου να διασφαλίσετε ότι μπορεί να υποστηρίξει το φορτίο του επίπλου/αντικειμένου και να αντέξει στις δυνάμεις που δημιουργούνται στα σημεία των στηριγμάτων. Η κακή τοποθέτηση μπορεί να οδηγήσει σε πτώση του επίπλου/ αντικειμένου και σοβαρούς τραυματισμούς ατόμων. Σε περίπτωση αμφιβολίας σχετικά με την εγκατάσταση, ζητήστε συμβουλές από έναν εξειδικευμένο πωλητή ή καλέστε έναν επαγγελματία.  
\*Χρησιμοποιήστε κατάλληλες βίδες, ροδέλες και ούπα ανάλογα με το υλικό της τοιχοποιίας σας. Τα υλικά αυτά δεν περιλαμβάνονται.  
Για συμβουλές σχετικά με τις βίδες και τα μεταλλικά στηρίγματα που ενδείκνυνται για τον τοίχο σας, απευθυνθείτε σε έναν εξειδικευμένο επαγγελματία.
- PL** OSTRZEŻENIE: Aby uniknąć ryzyka przewrócenia, mebel/produkt musi zostać solidnie przymocowany do ściany. Sprawdź, czy ściana jest odpowiednia i solidna, aby mieć pewność, że jest w stanie utrzymać obciążenie mebla/produktu i siły na poziomie mocowań. Nieprawidłowo wykonany montaż może spowodować upadek mebla/produktu prowadzący do poważnych obrażeń ciała. W razie wątpliwości dotyczących montażu, należy zasięgnąć porady u kompetentnego sprzedawcy lub skontaktować się z fachowcem.  
\*Użyj śrub, podkładek i kotków odpowiednich do rodzaju ściany. Elementy te nie są dołączone do zestawu. Aby zasięgnąć porady na temat odpowiednich śrub i okuć należy skontaktować się z kompetentnym sprzedawcą.
- UA** ПОПЕРЕДЖЕННЯ: Для уникнення ризику звалювання необхідно надійно прикріпити меблі/предмет до стіни за допомогою кріпильного пристрою, що постачається в комплекті. Перевірте міцність і функціональну придатність стіни та переконайтеся в тому, що вона зможе витримати вагу меблів/предмета й навантаження в місцях кріплення. Невідповідно виконаний монтаж може привести до падіння меблів/предмета й серйозного травмування людей. Якщо у вас виникли сумніви щодо установки, зверніться до продавця спеціалізованого магазину або зв'яжіться зі спеціалістом.  
\*Використовуйте відповідні до типу стіни гвинти, шайби та штифти. Вони не постачаються в комплекті. Для отримання рекомендацій стосовно відповідних для типу стіни гвинтів і арматури зверніться до спеціалізованого магазину.


**RO** AVERTIZARE: Pentru a preveni răsturnarea, acest mobilier/acest obiect trebuie fixat în siguranță pe perete cu ajutorul dispozitivului de fixare furnizat. Verificați dacă peretele este adecvat și dacă este rezistent, pentru a vă asigura că acesta poate suporta greutatea mobilei/obiectului și că poate rezista la forțele generate la nivelul elementelor de fixare. Instalarea încorectă poate cauza căderea mobilierului și rănirea gravă a persoanelor. În cazul în care aveți îndoieli cu privire la instalare, cereți sfatul unui distribuitor specializat sau contactați un profesionist.  
\*Utilizați șuruburi, șaibe și știfturi adaptate tipului de material a peretelui. Acestea nu sunt incluse. Pentru a obține recomandări privind șuruburile și felurile adaptate peretelui dvs., adresați-vă unui comerciant specializat.


**EN** WARNING: To prevent tipping, this furniture must be securely fixed to the wall using the fixing device provided. Check the suitability and strength of the wall to ensure that the wall can support the load of the furniture and withstand the forces generated at the fixings. Incorrect installation can cause the furniture to fall and cause serious injury to people. If in doubt about the installation, ask a specialist dealer for advice or contact a professional.  
\*Use screws, washers and plugs that are suitable for the type of wall material. These are not included. For advice on which screws and fittings are suitable for your wall, please contact a specialist dealer.


<b>FR</b>	Plan de la notice	<b>IT</b>	Piano delle istruzioni	<b>UA</b>	Огляд посібника
<b>ES</b>	Esquema del folleto	<b>EL</b>	Σχέδιο οδηγιών	<b>RO</b>	Planul instrucțiunilor
<b>PT</b>	Plano de instruções	<b>PL</b>	Plan instrukcji	<b>EN</b>	Overview of the guide


**01** **FR** : Matériel - **ES** : Material - **PT** : Material - **IT** : Materiale - **EL** : Υλικό  
**PL** : Materiał - **UA** : Обладнання - **RO** : Material - **EN** : Equipment 

**02** **FR** : Préparation - **ES** : Preparación - **PT** : Preparação - **IT** : Preparazione  
**EL** : Προετοιμασία - **PL** : Przygotowanie - **UA** : Підготовка - **RO** : Pregătire  
**EN** : Preparation 

**03** **FR** : Montage - **ES** : Montaje - **PT** : Montagem - **IT** : Montaggio  
**EL** : Μοντάζ - **PL** : Montaż - **UA** : Збірка - **RO** : Montaj - **EN** : Montage 

**04** **FR** : Entretien - **ES** : Mantenimiento - **PT** : Manutenção - **IT** : Manutenzione  
**EL** : Συντήρηση - **PL** : Konserwacja - **UA** : Обслуговування  
**RO** : Întreținere - **EN** : Maintenance 

**05** **FR** : Documents - **ES** : Documentos - **PT** : Documentação - **IT** : Documenti  
**EL** : Έγγραφα - **PL** : Dokumenty - **UA** : Документи  
**RO** : Documente - **EN** : Documents 

**06** **FR** : Conseils d'utilisation - **ES** : Consejos de uso -  
**PT** : Conselhos de utilização - **IT** : Consigli per l'uso - **EL** : Οδηγίες χρήσης -  
**PL** : Wskazówki dotyczące użytkowania -  
**UA** : Рекомендації щодо використання -  
**RO** : Instrucțiuni de utilizare - **EN** : Guidance for use 

**FR** IMPORTANT, à conserver pour consultation ultérieure : à lire attentivement

**ES** IMPORTANTE, conservar para consultar posteriormente : leer atentamente

**PT** IMPORTANTE, conservar para futuras consultas : por favor, leia com atenção

**IT** IMPORTANTE, da conservare per ulteriore consultazione : da leggere attentamente

**EL** ΣΗΜΑΝΤΙΚΟ, κρατήστε το για μελλοντική αναφορά. Διαβάστε το προσεκτικά

**PL** WAŻNE, do zachowania na przyszłość: proszę przeczytać uważnie

**UA** ВАЖЛИВО, щоб бути зберегти на майбутнє посилання: будь ласка уважно прочитайте

**RO** IMPORTANT, a se pastra pentru consultarea ulterioara: citiți cu atenție

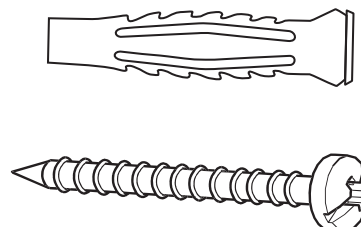
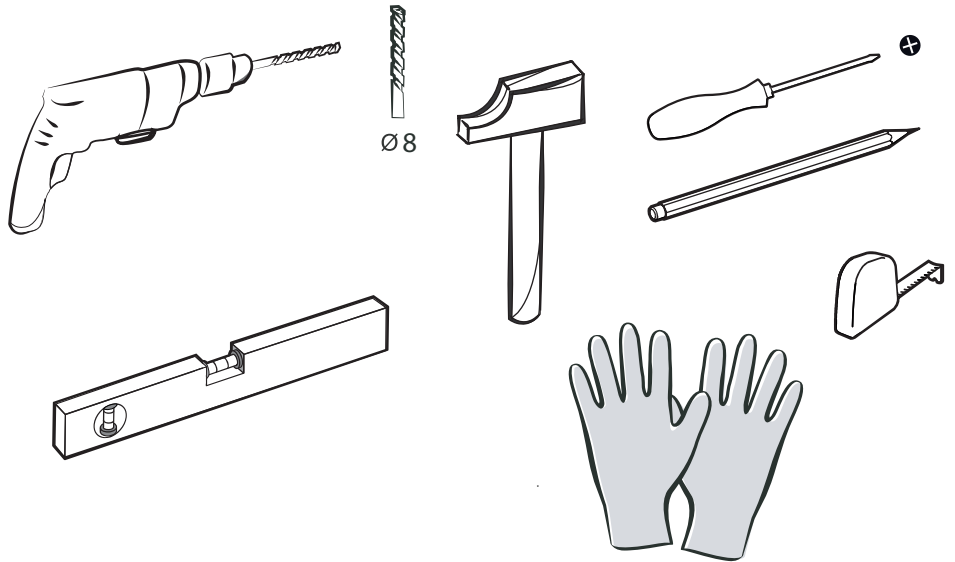
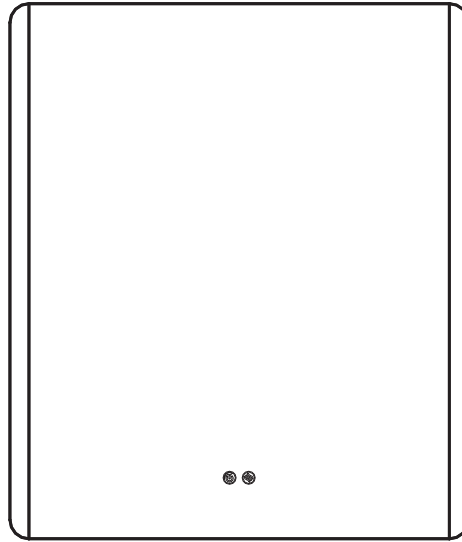
**EN** IMPORTANT, to be retained for future reference: please read carefully.

# 01

FR Matériel  
IT Materiale  
UA Обладнання

ES Material  
EL Υλικό  
RO Material

PT Material  
PL Materiał  
EN Equipment



x2

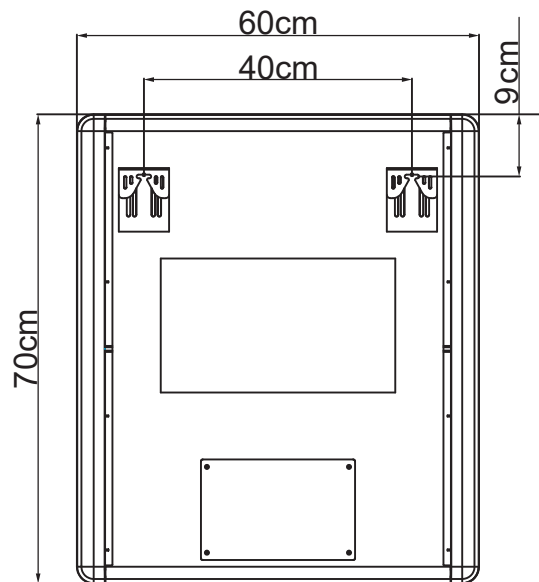
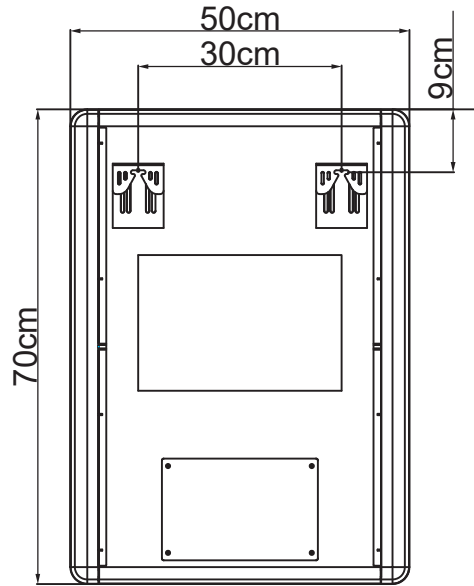


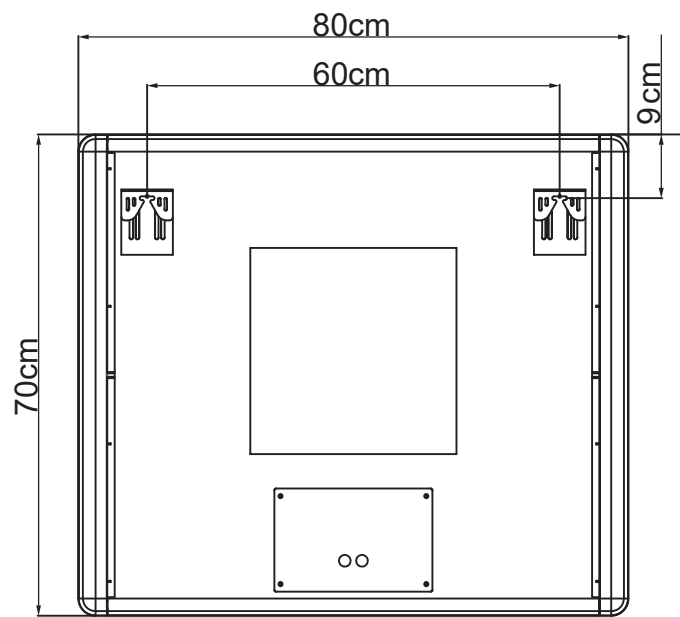
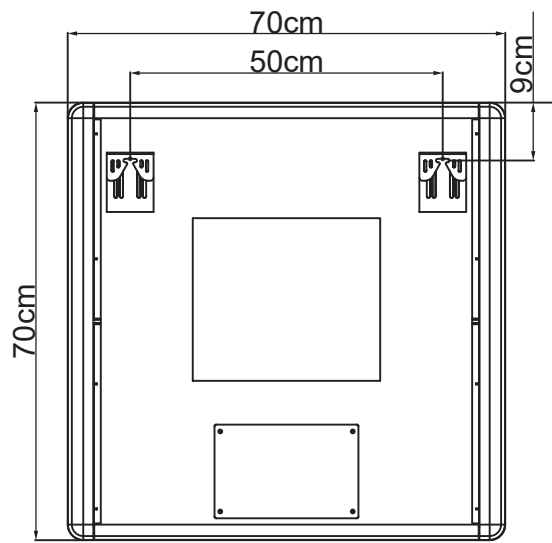
# 02

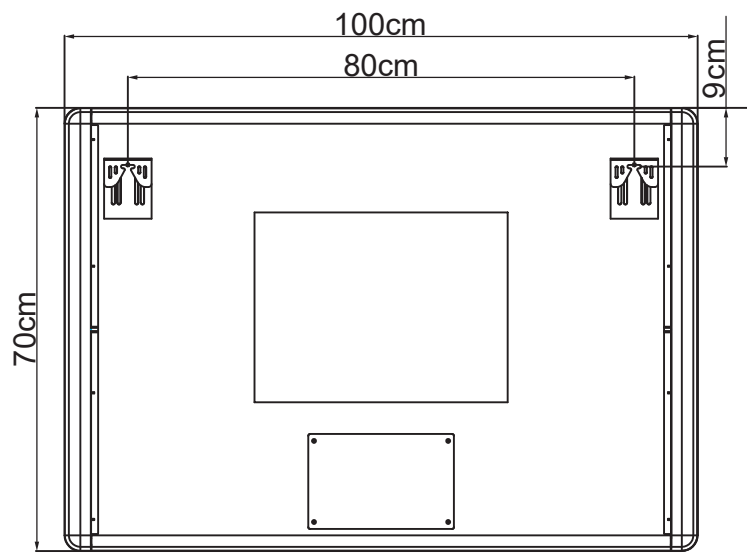
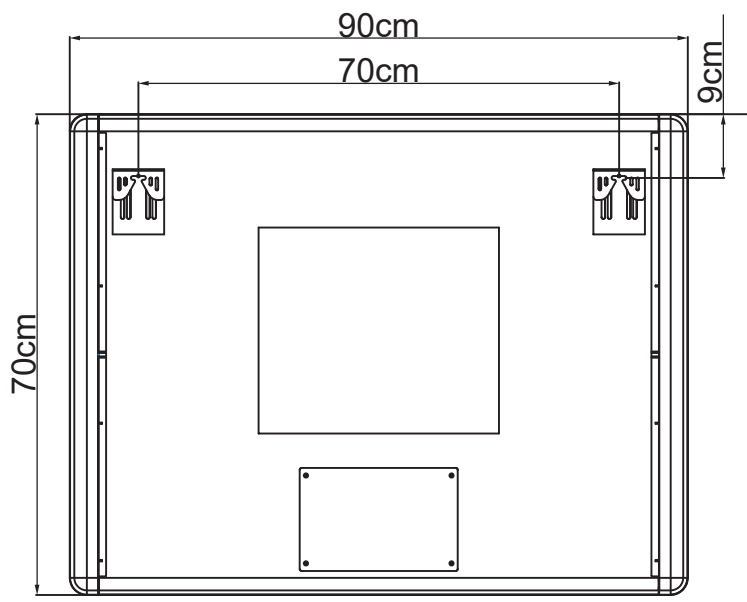
FR Préparation  
IT Preparazione  
UA Προετοιμασία

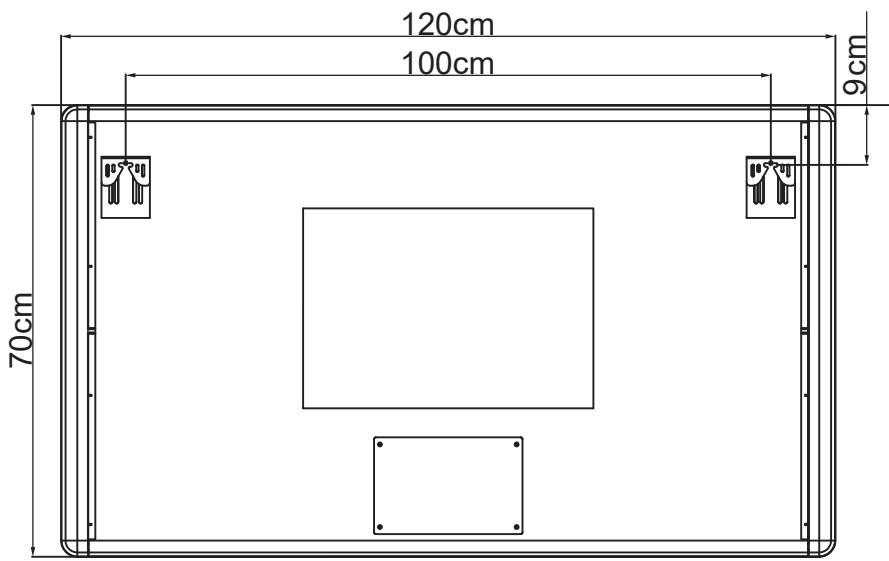
ES Preparación  
EL Προετοιμασία  
RO Pregătire

PT Preparação  
PL Przygotowanie  
EN Preparation







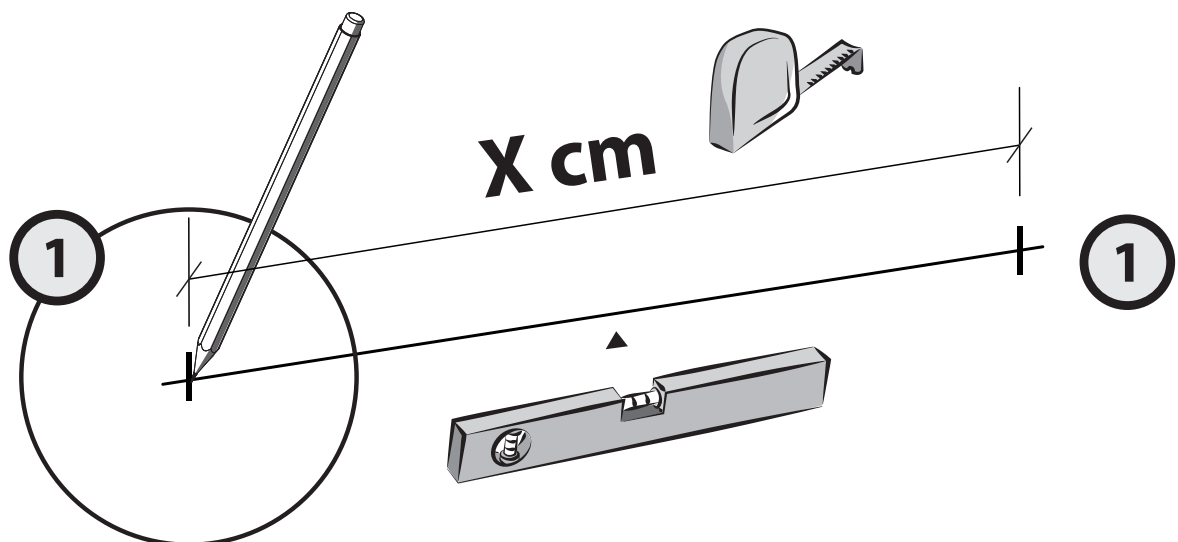
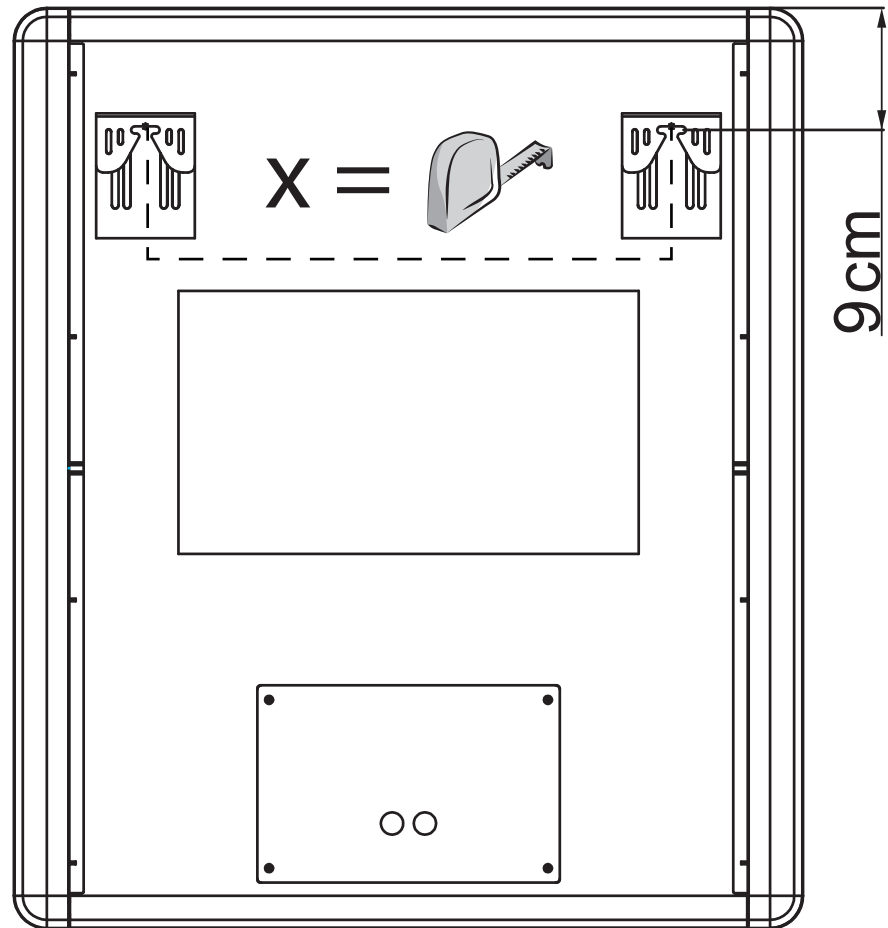


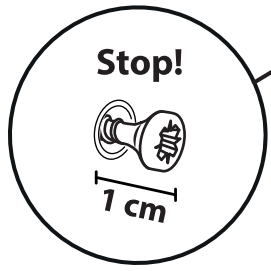
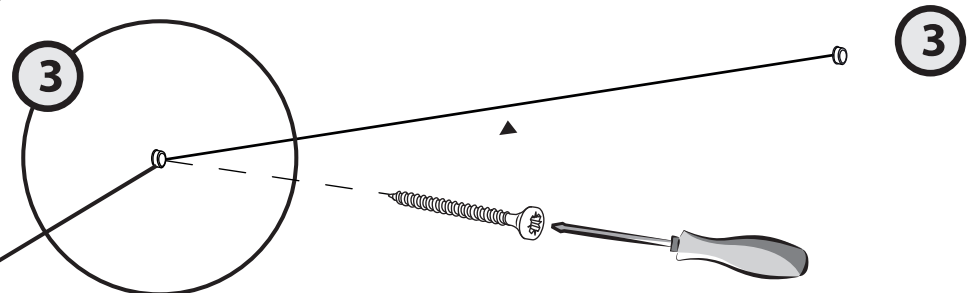
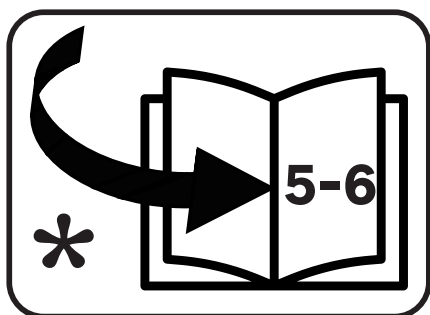
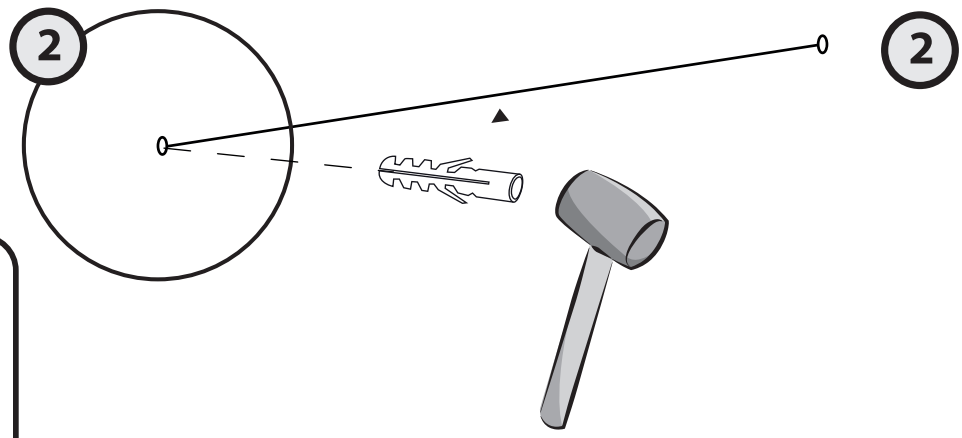
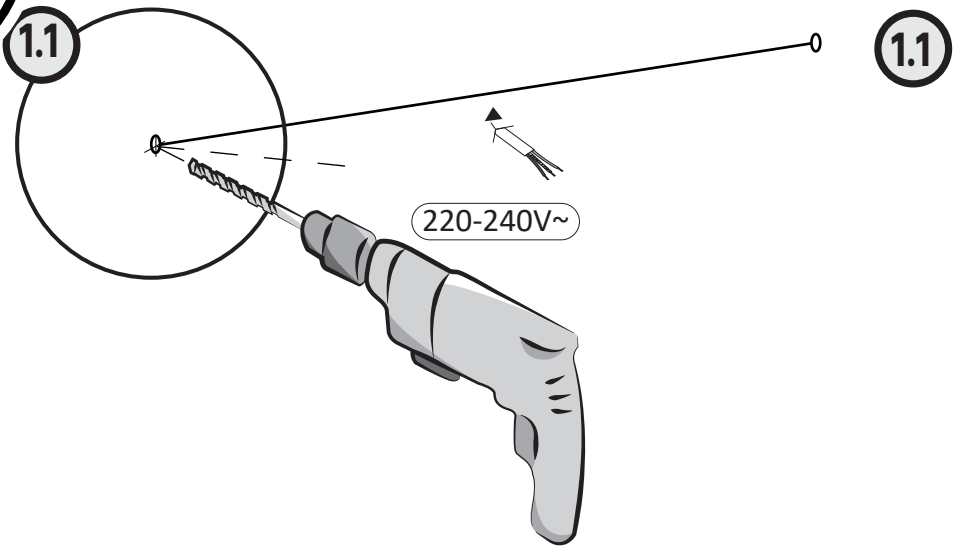
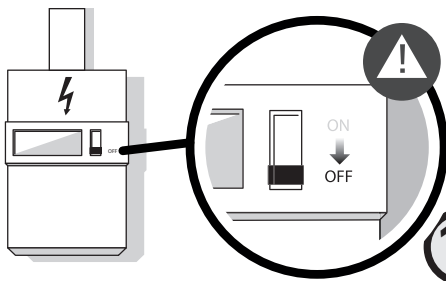
# 03

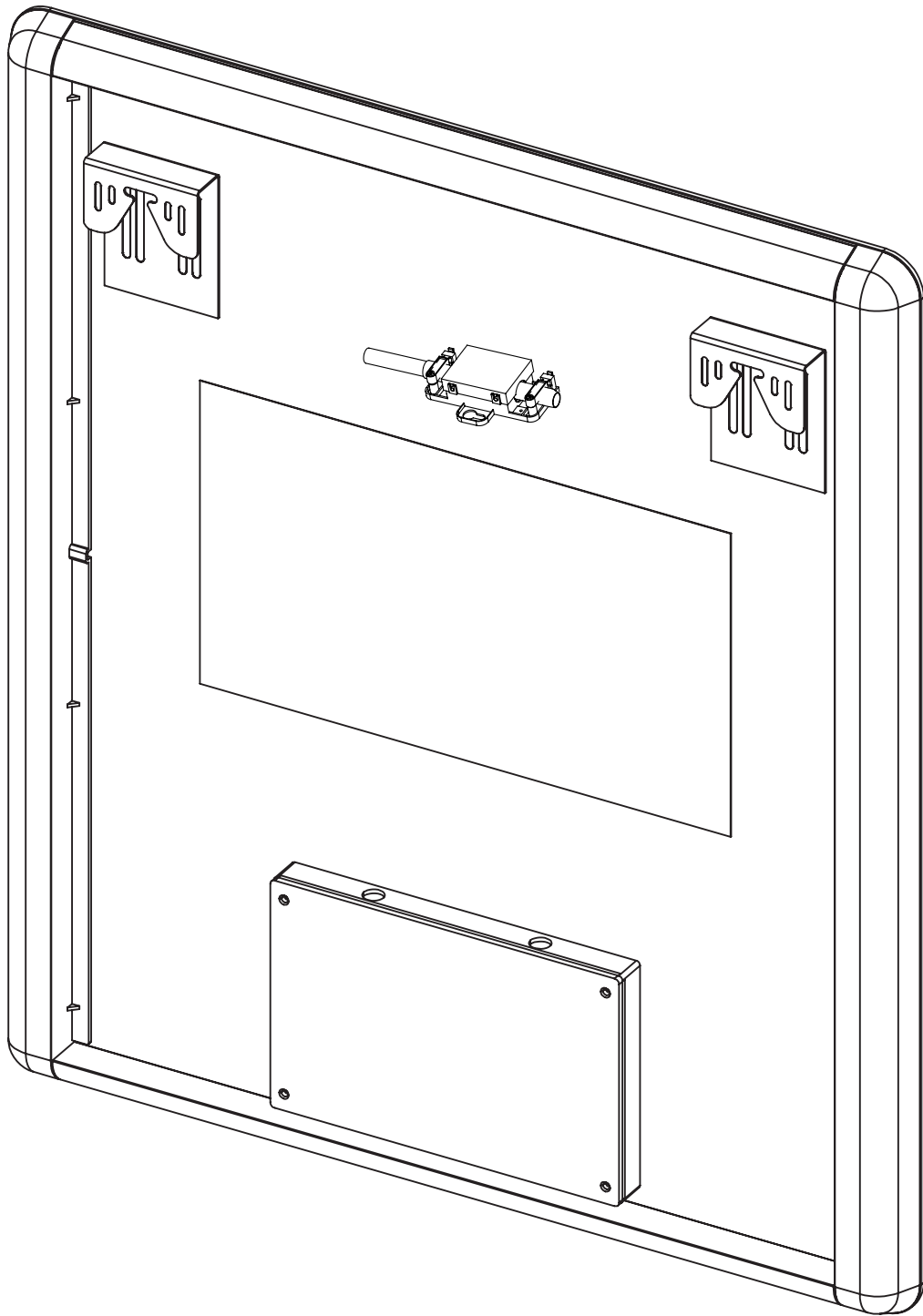
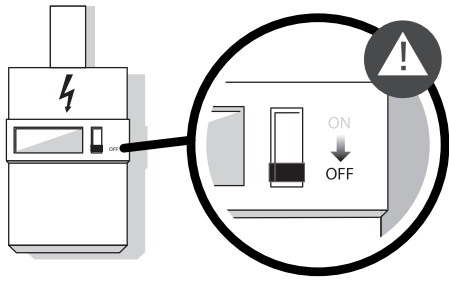
FR Montage  
IT Montaggio  
UA Збірка

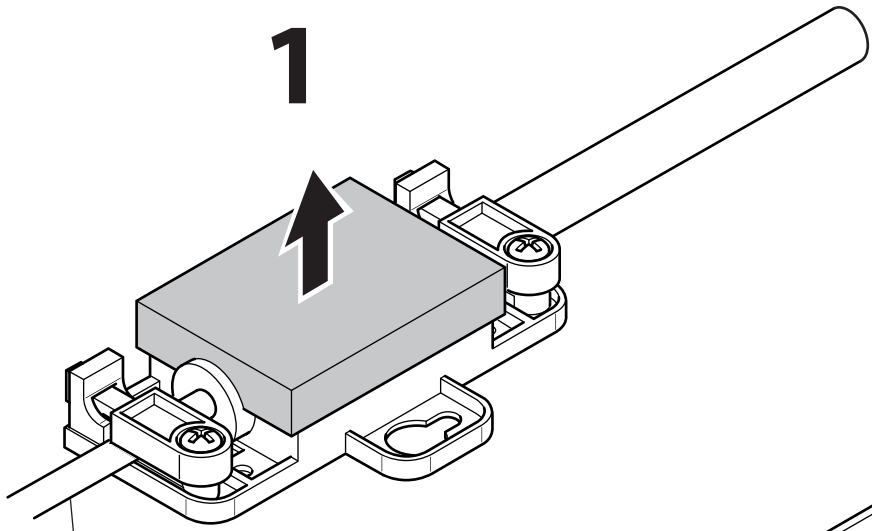
ES Montaje  
EL Μοντάζ  
RO Montaj

PT Montagem  
PL Montaż  
EN Montage

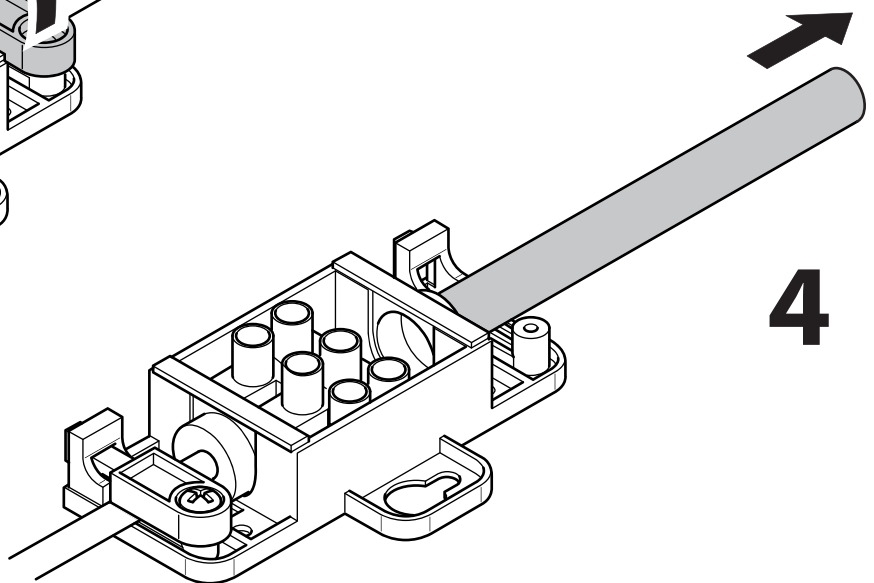
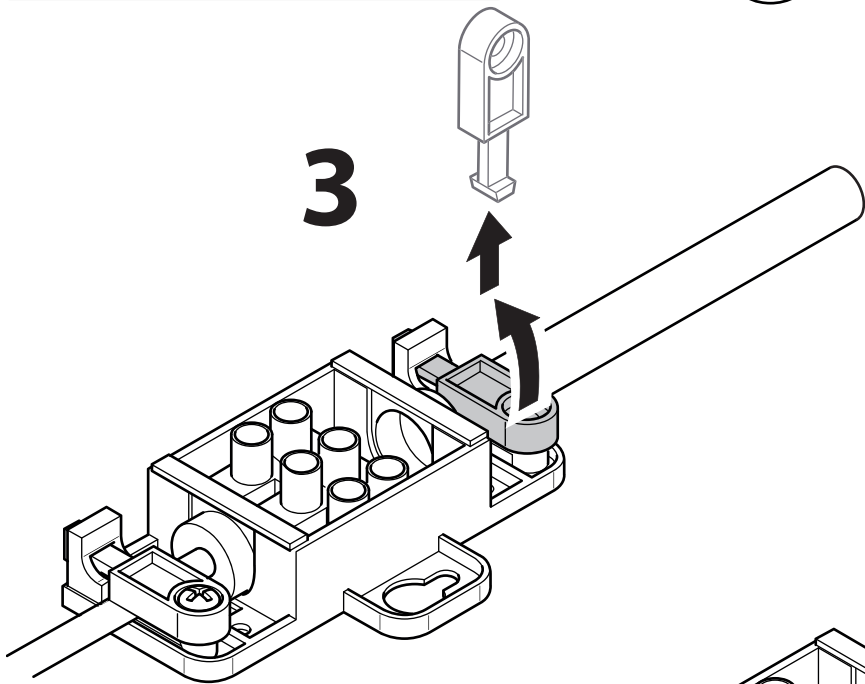
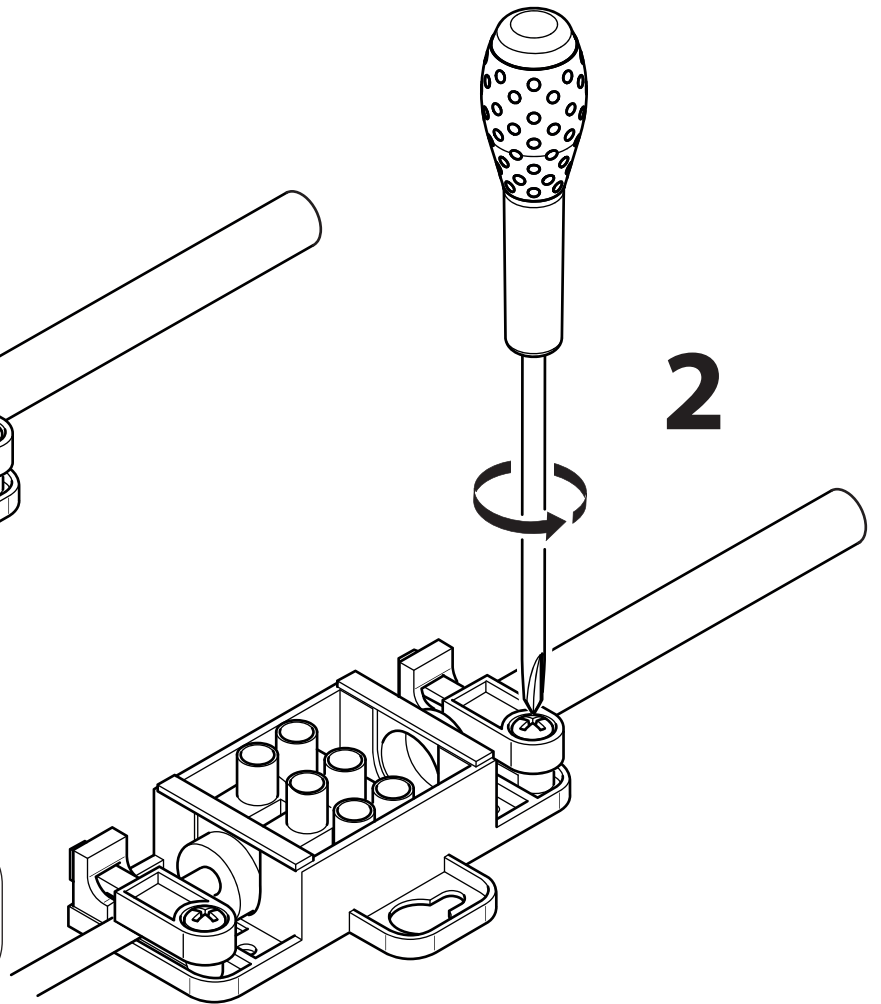




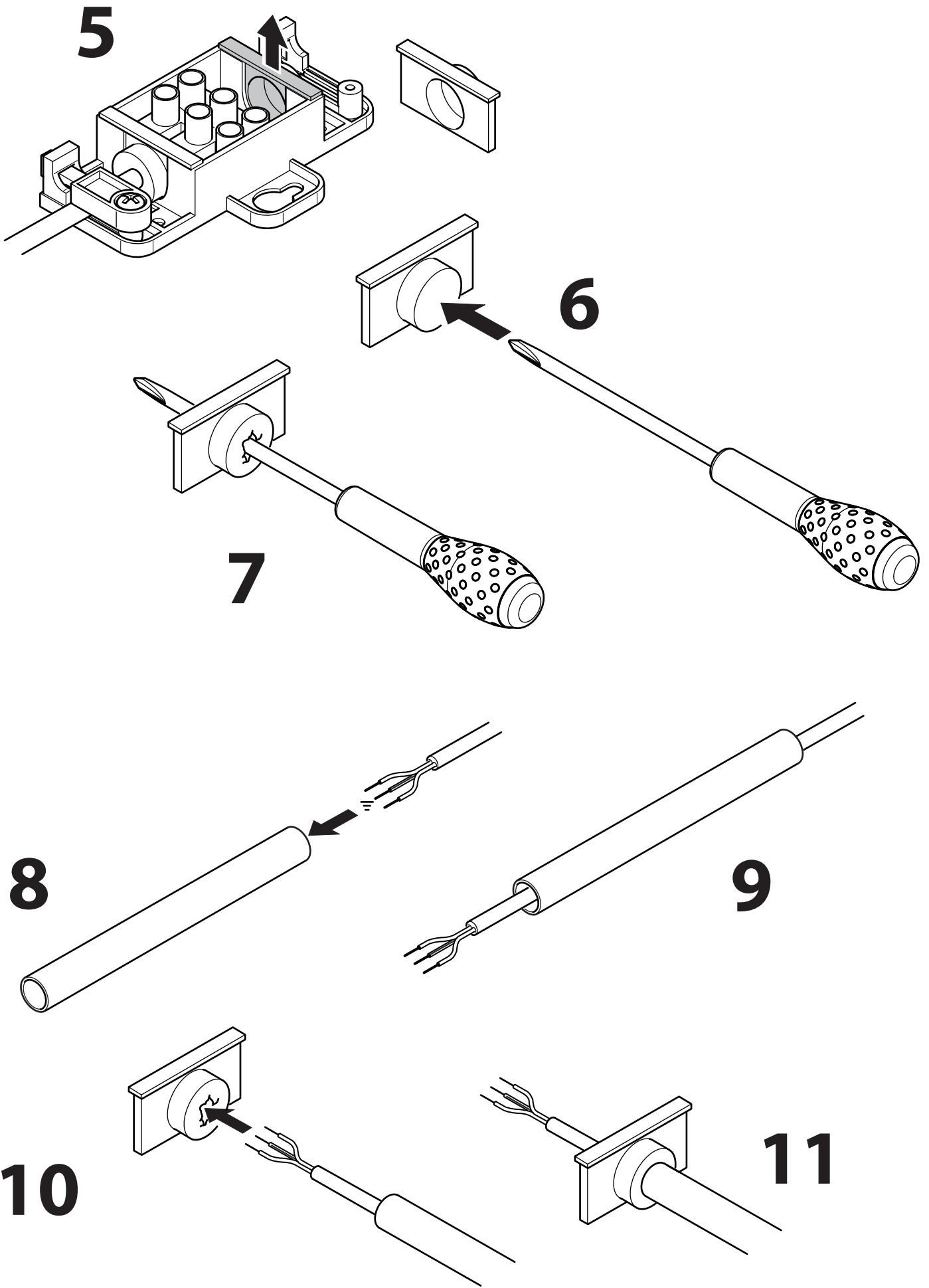


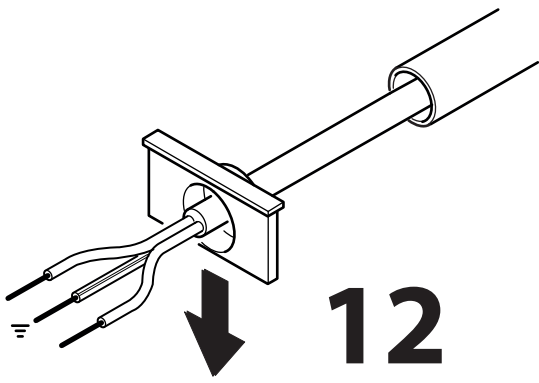


Câble miroir/Cable espejo/Cabo espelho  
Cavo dello specchio/Καλώδιο καθρέφτη/  
Kabel lustrzany/Дзеркальний кабель/  
Cablu oglindă/Mirror cable

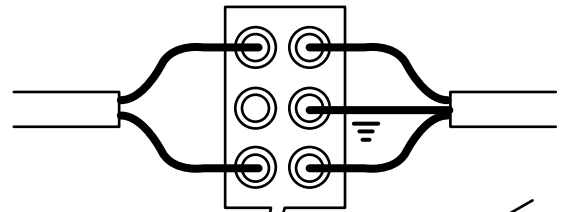




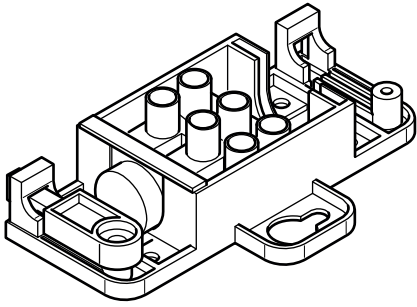




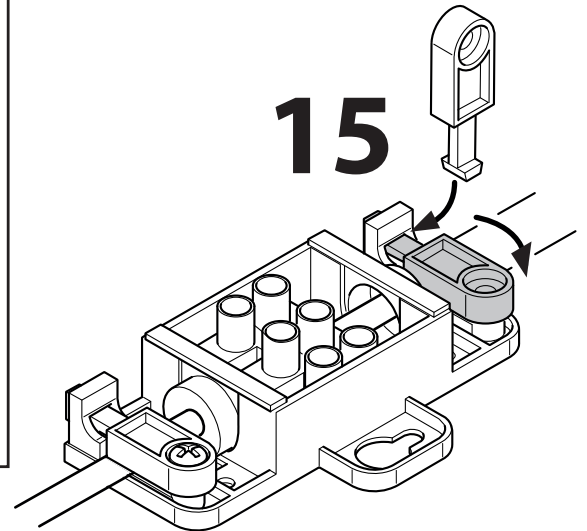
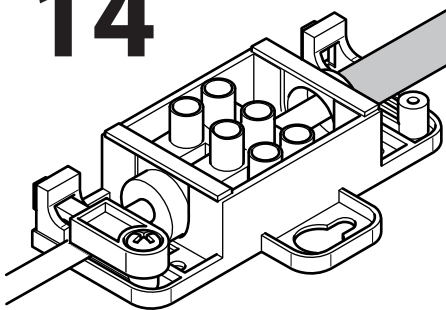
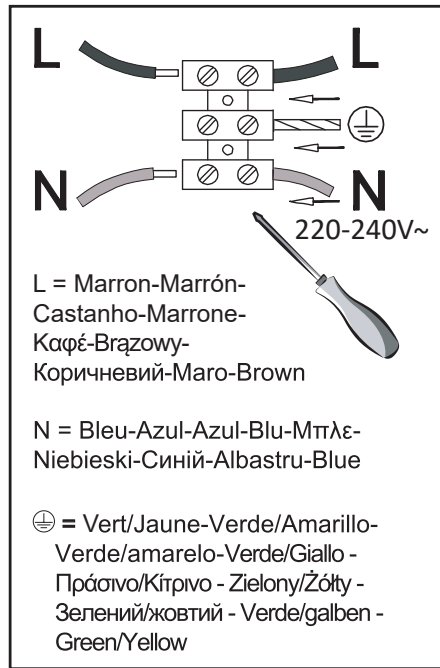
**12**



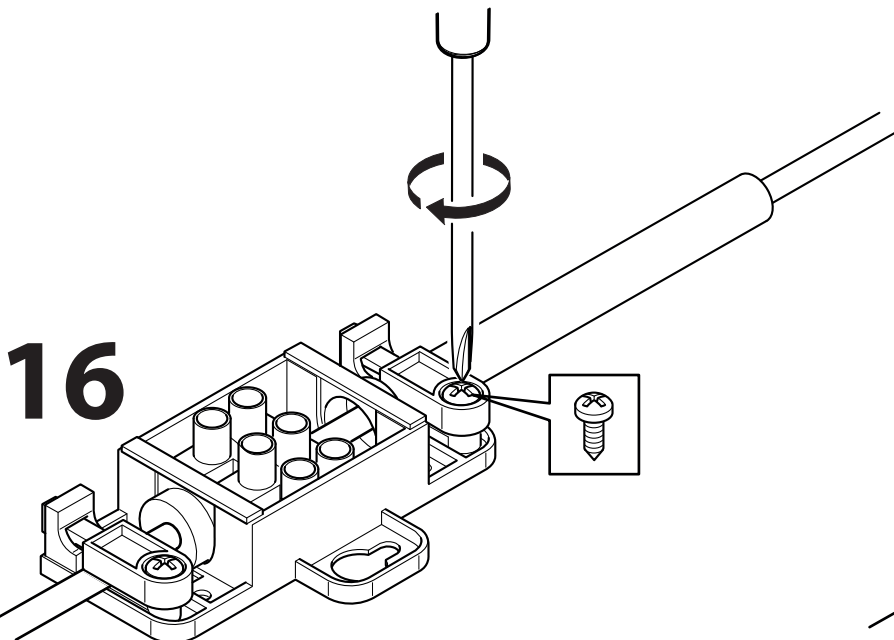
**13**



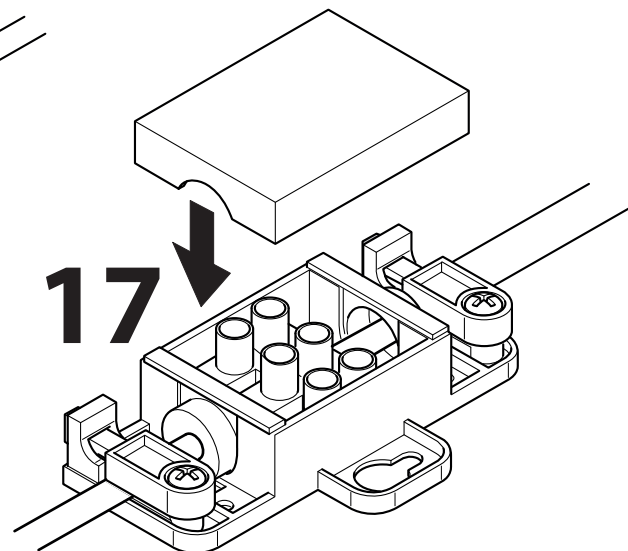
**14**



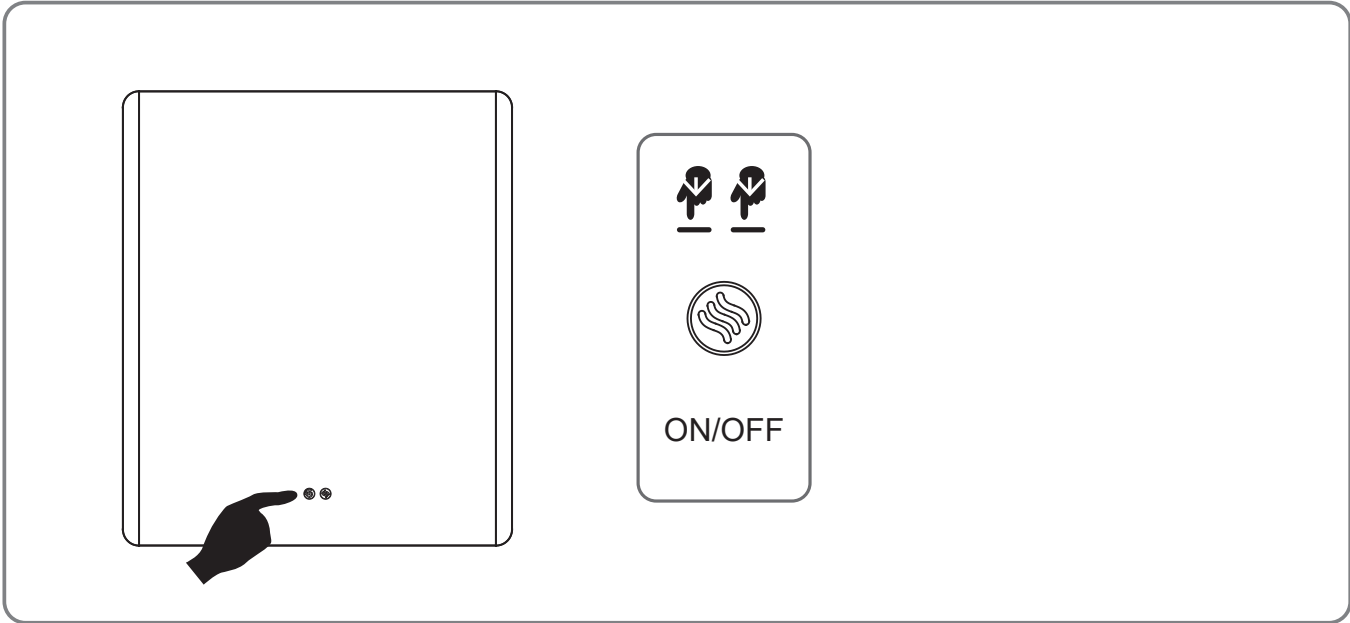
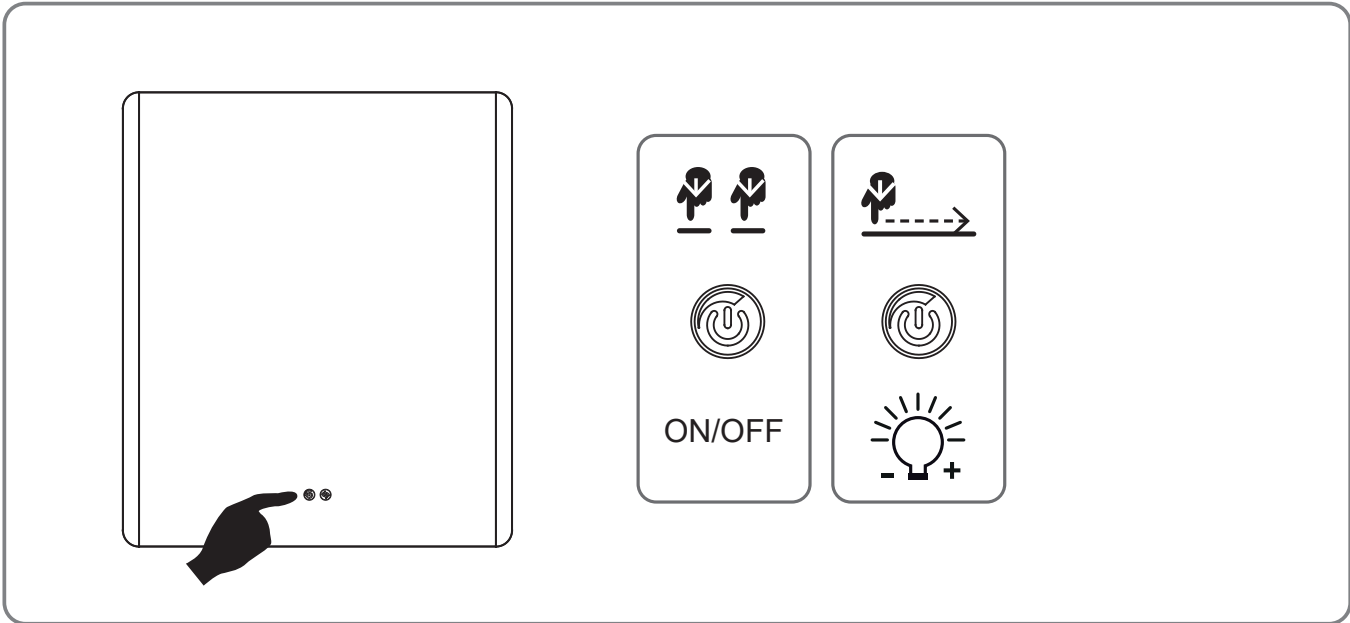
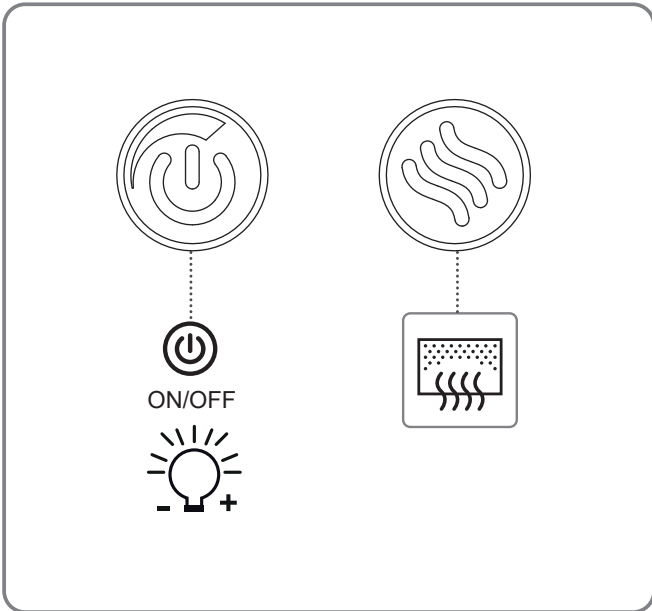
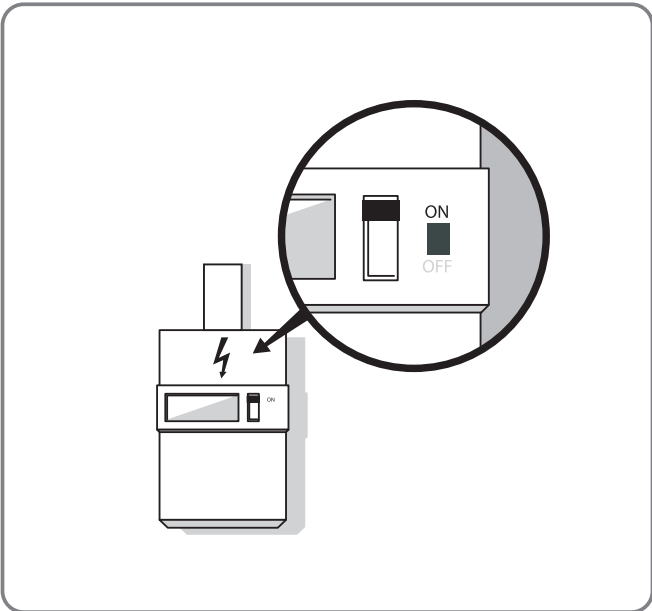
**15**



**16**



**17**

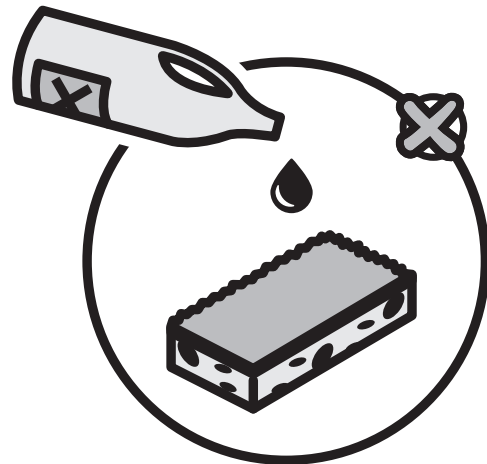
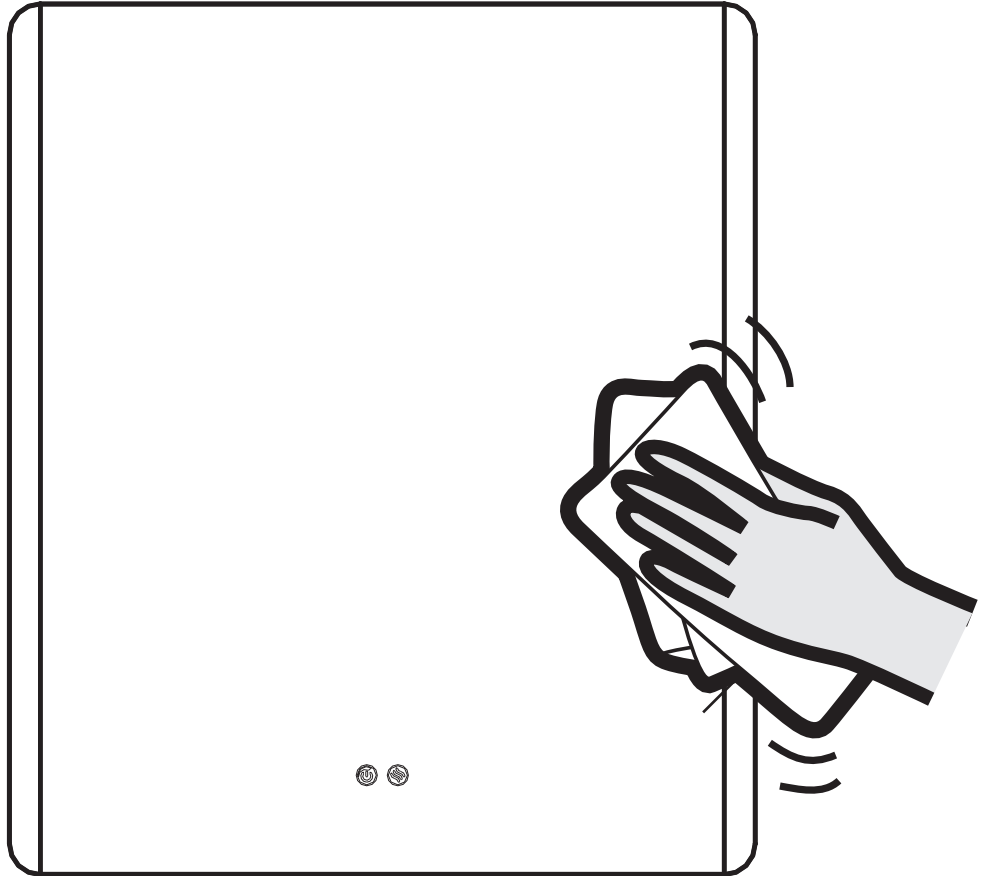


# 04

FR Entretien  
IT Manutenzione  
UA Обслуговування

ES Mantenimiento  
EL Συντήρηση  
RO Întreținere

PT Manutenção  
PL Konserwacja  
EN Maintenance



# 05

FR : Documents - ES : Documentos - PT : Documentação - IT : Documenti  
 EL : Έγγραφα- PL : Dokumenty- UA : Документи  
 RO : Documente - EN : Documents

FR

## SYMBOLES D'AVERTISSEMENT



Lisez attentivement les instructions.



Classe II. Double isolation. Ce miroir ne peut pas être raccordé à la terre.

**IP44**

Indice de protection : Protégé contre les corps solides supérieurs à 1 mm. Protégé contre les projections d'eau de toutes directions.



LED 220-240V IRC 80 - 4000K



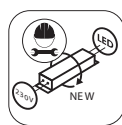
Conformément aux Exigences Réglementaires Européennes.



Ce produit contient une source lumineuse de classe d'efficacité énergétique "D"

**V2 / hors volume**

Installation dans les volumes 2 et hors volume.



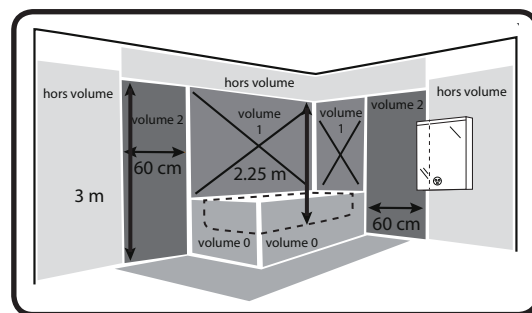
Le driver contenu dans ce luminaire ne doit être remplacé que par le fabricant ou son agent de maintenance ou une personne de qualification équivalente. **Danger, risque de chocs électriques.**



La source lumière de ce luminaire n'est pas remplaçable; lorsque la source lumineuse atteint sa fin de sa vie, le luminaire entier doit être remplacé.

## ⚠ ATTENTION

L'installation électrique ne doit être réalisée que par des professionnels selon les normes NFC15-100 et UTE C 15-801. Si le câble ou le cordon extérieur souple de ce luminaire est endommagé, il doit être remplacé exclusivement par le fabricant ou son agent de maintenance ou toute personne de qualification équivalente, cela afin d'éviter tout risque. Le câble ou le cordon extérieur souple ne doit être remplacé que par un câble ou un cordon souple ayant les mêmes caractéristiques : H05VV-F 2 x 1 mm<sup>2</sup>



cf: NFC15-100

## ⚠ ATTENTION

Ce miroir doit être installé uniquement dans les zones 2 et hors volume, conformément aux normes NFC15-100 et UTE C15-801. Si l'agencement de votre salle de bain est différent du schéma ci-dessus, contactez un expert pour l'installation. Le miroir doit être alimenté par un circuit protégé par un dispositif à courant différentiel-résiduel (DDR) inférieur ou égal à 30 mA. Ce miroir est fixe et il n'est pas mobile. Il doit être fixé à l'aide des éléments de fixation fournis. Cet appareil doit être raccordé à l'alimentation par l'intermédiaire d'une boîte de raccordement Classe II, IP44 conformément à la norme NFC 15-100 et UTE C 15-801, et dont les bornes ont une section nominale égale à 2,5 mm<sup>2</sup>. Une fois installé en position d'utilisation, les câbles de raccordement ne doivent être ni visibles, ni accessibles, ni contraints.

<b>Tension nominale</b>	220-240V~
<b>Fréquence nominale</b>	50Hz
<b>Puissance nominale</b>	EASY 50X70 / H70 X L50 / MAX.34W / LED 14.1W / 0.151A EASY 60X70 / H70 X L60 / MAX.36W / LED 14.1W / 0.160A EASY 70X70 / H70 X L70 / MAX.38W / LED 14.1W / 0.169A EASY 80X70 / H70 X L80 / MAX.41W / LED 14.1W / 0.182A EASY 90X70 / H70 X L90 / MAX.46W / LED 14.1W / 0.204A EASY 100X70 / H70 X L100 / MAX.48W / LED 14.1W / 0.213A EASY 120X70 / H70 X L120 / MAX.52W / LED 14.1W / 0.231A
<b>Lampe</b>	LED 4000K - IRC 80
<b>Classe de protection</b>	CLASSE II
<b>Indice de protection</b>	IP44



## ⚠ ATTENTION

Ce produit porte un symbole relatif à la mise au rebut des déchets de produits électriques et électroniques. Cela signifie que ce produit ne doit pas être jeté avec les ordures ménagères, mais doit être remis à un système de récupération conforme à la directive européenne 2012/19/UE. Il signifie que ce produit doit être recyclé ou démonté afin de réduire son impact sur l'environnement. Les équipements électriques contiennent des substances dangereuses qui peuvent représenter un risque pour l'environnement et la santé humaine.

## DIVERS (SERVICE APRÈS-VENTE, RÉPARATIONS, GARANTIE, ETC.)

### Faites réparer cet appareil par une personne qualifiée.

Ce produit électrique est conforme aux normes de sécurité en vigueur. Les réparations ne devront être réalisées que par des techniciens qualifiés utilisant des pièces de rechange d'origine. Tout manquement à cette consigne peut s'avérer particulièrement dangereux pour les usagers. Le cas échéant, contactez le service après-vente du magasin où vous avez acheté ce produit.

### Les informations concernant la boîte de connexion externe :

Mettre hors tension le réseau électrique.

- Raccordez le réseau électrique au bornier en respectant le code couleur de raccordement suivant :
  - Raccordez le fil Marron (Phase) à la borne correspondante marquée L sur le bornier.
  - Raccordez le fil Bleu (Neutre) à la borne correspondante marquée N sur le bornier.
  - Raccordez le fil vert/jaune (terre) à la borne correspondante marquée ⊕ sur le bornier.
- Votre miroir est maintenant prêt à fonctionner.

Réenclenchez le réseau électrique et allumez le miroir.

ES

## SÍMBOLO DE ADVERTENCIA



Leer atentamente las instrucciones.



Clase II. Doble aislamiento.  
Este equipo de iluminación no se debe conectar a la toma de tierra.

**IP44**

Grado de protección: Protección frente a cuerpos sólidos mayores de 1 mm. Protección frente a salpicaduras de agua procedentes de cualquier dirección.

LED 220-240V  
IRC 80 - 4000K



De Conformidad Europea.



Este produto contém uma fonte de luz da classe de eficiência energética "D"



El conductor contenido en este aparato sólo debe ser sustituido por el fabricante o su agente de servicio o una persona de cualificación equivalente.

**Peligro de descarga eléctrica.**



La fuente lumínica de este luminaria no se puede cambiar. Cuando finalice la vida útil de la fuente lumínica, deberá cambiarse toda la luminaria.

## CONSIGNAS GENERALES DE SEGURIDAD

Leer atentamente estas instrucciones antes de usar el aparato y conservarlas para consulta ulterior y comunicarlas a un tercero si se necesita.

### ⚠ ADVERTENCIA:

Cuando se usan aparatos eléctricos, respetar las precauciones de seguridad básicas a fin de reducir el riesgo de incendio, de choque eléctrico y de heridas corpóreas. Si el cable flexible externo de esta luminaria está dañado, debe ser sustituido por el fabricante, o su servicio de postventa, o cualquier persona de cualificación equivalente sólo para evitar cualquier riesgo. El cable flexible externo debe ser sustituido únicamente por un cable con las mismas características: H05VV-F 2 x 1 mm<sup>2</sup>.

## CONSIGNAS GENERALES

Nadie y sobre todo ningún niño debe encontrarse cerca del puesto de trabajo. Comprobar si las especificaciones eléctricas de este luminario son compatibles con la instalación.

### ⚠ ADVERTENCIA:

- Antes de proceder al montaje, o a operaciones de mantenimiento o de limpieza, se debe cortar la alimentación eléctrica. Retirar el fusible o desconectarlo, y asegurarse de que no pueda volver a conectarse.
- Antes de taladrar un agujero, comprobar que no se pueda perforar un cableado o un tubo existente no visible.

**El luminario lo debe instalar un electricista cualificado de conformidad a las normas de cableado vigentes en el país de instalación.**

<b>Tensión nominal</b>	220-240V~
<b>Frecuencia nominal</b>	50Hz
<b>Potencia nominal</b>	EASY 50X70 / H70 X L50 / MAX.34W / LED 14.1W / 0.151A EASY 60X70 / H70 X L60 / MAX.36W / LED 14.1W / 0.160A EASY 70X70 / H70 X L70 / MAX.38W / LED 14.1W / 0.169A EASY 80X70 / H70 X L80 / MAX.41W / LED 14.1W / 0.182A EASY 90X70 / H70 X L90 / MAX.46W / LED 14.1W / 0.204A EASY 100X70 / H70 X L100 / MAX.48W / LED 14.1W / 0.213A EASY 120X70 / H70 X L120 / MAX.52W / LED 14.1W / 0.231A
<b>Lámpara</b>	LED 4000K - CRI 80
<b>Categoría de protección</b>	CLASSE II
<b>Pantalla de protección</b>	IP 44



### ⚠ ¡CUIDADO!

Este producto lleva un símbolo que alude a la retirada de equipos eléctricos y electrónicos al final de su vida útil. Significa que el producto no se debe desechar con la basura doméstica, sino entregarse en un punto limpio, de conformidad con la directiva europea 2012/19/UE. El producto se debereciclar o desmontar para reducir su impacto medioambiental. Los equipos eléctricos contienen sustancias peligrosas que pueden suponer un riesgo para el medio ambiente y para la salud de las personas.

## VARIOS SERVICIO DE POSTVENTA, REPARACIONES, GARANTÍA, ETC.

### Hacer reparar este aparato por una persona cualificada.

Este producto eléctrico es conforme a las normas de seguridad vigentes. Las reparaciones las podrán efectuar sólo técnicos cualificados que usan piezas de recambio genuinas. Cualquier incumplimiento a dicha consigna puede revelarse particularmente peligroso para los usuarios. Si llega el caso, ponerse en contacto con el servicio de postventa de la tienda donde se ha comprado el producto.

### Datos referentes a la caja de conexión externa:

Desconecte la fuente de alimentación.

- Conectar la red eléctrica a la regleta de bornes respetando el código color de conexión siguiente :
  - Conectar el cable Marrón (Fase) al borne correspondiente marcado L en la regleta de bornes.
  - Conectar el cable Azul (Neutro) al borne correspondiente marcado N en la regleta de bornes.
  - Conecte el cable verde/amarillo (tierra) al terminal correspondiente marcado ⊕ en la regleta de bornes.
- Ancle el espejo a la pared
- Volver a conectar la red eléctrica y encender el luminario. El luminario ahora puede funcionar.

PT

## SÍMBOLOS DE AVI



Leia atentamente as instruções.



Duplo isolamento. Duplo V2 isolamento. Esta luminária não pode ser ligada à terra.

**IP44**

Índice de proteção: Protegida contra corpos sólidos com dimensões superiores a 1 mm. Protegida contra projeções de água de todas as direções.



LED 220-240V  
IRC 80 - 4000K



Conformidade Europeia



Este producto contiene una fuente luminosa de la clase de eficiencia energética "D"



O condutor contido neste dispositivo só deve ser substituído pelo fabricante ou pelo seu agente de serviço ou por uma pessoa de qualificação equivalente. **Perigo de choque eléctrico.**



A fonte de iluminação desta luminária não pode ser substituída; quando a fonte de iluminação atinge o fim da sua vida útil, toda a luminária tem de ser substituída.

## INSTRUÇÕES GERAIS DE SEGURANÇA

Leia atentamente este manual de utilização antes de usar o aparelho e guarde-o para poder consultá-lo posteriormente e, caso seja necessário, transmiti-lo a terceiros;

## ⚠ AVISO:

Sempre que utiliza aparelhos elétricos, respeite as precauções de segurança de base para reduzir o risco de incêndio, de choques elétricos e de lesões corporais. Se o cabo flexível externo desta luminária for danificado, deve ser substituído pelo fabricante, ou pelo seu serviço pós-venda, ou por qualquer pessoa de qualificação equivalente, apenas para evitar qualquer risco. O fio flexível externo só deve ser substituído por um fio com a mesma característica: H05VV-F 2 x 1 mm<sup>2</sup>.

## INSTRUÇÕES GERAIS

Ninguém e sobretudo nenhuma criança, deve estar próximo do local de trabalho. Verifique se as especificidades elétricas desta luminária são compatíveis com a sua instalação.

## ⚠ AVISO:

- A alimentação elétrica deve ser desligada antes de iniciar a montagem ou fazer qualquer operação de manutenção ou limpeza. Retire o fusível ou desenganche-o e certifique-se que ele não pode voltar a engancharse.
- Antes de perfurar um buraco, assegure-se de que não há risco de perfuração de cablagem ou de tubo, não visíveis.

**A luminária deve ser instalada por um electricista qualificado de acordo com as normas de instalação elétrica em vigor no país de instalação.**

## ESPECIFICAÇÕES TÉCNICAS - PROTEÇÃO DO MEIO AMBIENTE

<b>Tensión nominal</b>	220-240V~
<b>Frecuencia nominal</b>	50Hz
<b>Potencia nominal</b>	EASY 50X70 / H70 X L50 / MAX.34W / LED 14.1W / 0.151A EASY 60X70 / H70 X L60 / MAX.36W / LED 14.1W / 0.160A EASY 70X70 / H70 X L70 / MAX.38W / LED 14.1W / 0.169A EASY 80X70 / H70 X L80 / MAX.41W / LED 14.1W / 0.182A EASY 90X70 / H70 X L90 / MAX.46W / LED 14.1W / 0.204A EASY 100X70 / H70 X L100 / MAX.48W / LED 14.1W / 0.213A EASY 120X70 / H70 X L120 / MAX.52W / LED 14.1W / 0.231A
<b>Lámpara</b>	LED 4000K - CRI 80
<b>Categoría de protección</b>	CLASSE II
<b>Pantalla de protección</b>	IP 44



## ⚠ ATENÇÃO!

Este produto ostenta um símbolo relacionado com a eliminação de resíduos de produtos elétricos e eletrônicos. Isso significa que este produto não deve ser eliminado juntamente com os resíduos domésticos, e que deve ser entregue num centro de recolha e recuperação em conformidade com a diretiva europeia 2012/19/UE. Significa que este produto deve ser reciclado ou desmontado para reduzir o seu impacto sobre o meio ambiente. Os equipamentos elétricos contêm substâncias perigosas que podem constituir um risco para o meio ambiente e para a saúde humana.

## DIVERSOS SERVIÇO PÓS-VENDA, REPARAÇÕES, GARANTIA, ETC.

### A reparação deste aparelho deve ser feita por uma pessoa qualifi cada.

A reparação deste aparelho deve ser feita por uma pessoa qualificada. Este produto está em conformidade com as normas de segurança em vigor. As reparações apenas poderão ser feitas por técnicos qualificados e utilizando as peças de substituição de origem. Todo e qualquer incumprimento destas instruções pode ser particularmente perigoso para os utilizadores. Se for caso disso, contacte o serviço pós-venda da loja onde adquiriu o produto.

### As informações respeitantes à caixa de terminais externa :

Desligar a fonte de alimentação.

Ligue a fonte de alimentação ao bloco de terminais de acordo com o seguinte código de cores de ligação:

- Ligue o fio castanho (fase) ao terminal correspondente marcado com L no bloco de terminais.
  - Ligue o fio azul (neutro) ao terminal correspondente marcado com N na placa de terminais.
  - Ligue o fio verde/giallo (terra) al terminale corrispondente contrassegnato ⊕ sulla morsettiera.
- O seu espelho está agora pronto a ser utilizado.

Ligar a alimentação eléctrica e ligar o espelho.



## SÍMBOLOS DE AVI



Leggere attentamente le istruzioni



Classe II. Doppio isolamento. Questo apparecchio non può essere collegato a terra.

**IP44**

Grado di protezione: Protetto contro i corpi solidi superiori a 1 mm. Protetto contro gli spruzzi d'acqua da tutte le direzioni.



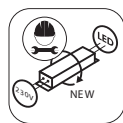
LED 220-240V  
IRC 80 - 4000K



Conforme ai Requisiti Regolamentari Europei.



Questo prodotto contiene una sorgente luminosa di classe di efficienza energetica "D"



Il driver contenuto in questo apparecchio deve essere sostituito solo dal produttore o dal suo agente di servizio o da una persona con qualifica equivalente.  
**Pericolo di scosse elettriche.**



La fonte di luce di questo apparecchio di illuminazione non è sostituibile; quando la fonte di luce si esaurisce, l'intero apparecchio di illuminazione deve essere sostituito.

## ISTRUZIONI GENERALI DI SICUREZZA

Leggere attentamente questo manuale per l'uso prima di usare il prodotto e conservatelo per un'ulteriore consultazione o per comunicarlo a terzi.

### ⚠ AVVERTENZA:

Quando usate degli apparecchi elettrici, rispettate le precauzioni di sicurezza di base per evitare rischi d'incendio, di shock elettrico o di danni corporali. Se il cavo flessibile esterno di questo apparecchio è danneggiato, deve essere sostituito dal fabbricante, o dal suo servizio post-vendita, o da qualsiasi persona con qualifiche equivalenti solo per evitare qualsiasi rischio. Il cavo flessibile esterno deve essere sostituito solo da un cavo con le stesse caratteristiche: H05VV-F 2 x 1 mm<sup>2</sup>.

### ISTRUZIONI GENERALI

Nessuno, soprattutto nessun bambino, deve trovarsi nelle vicinanze dell'area di lavoro. Verificare se le caratteristiche elettriche di questa lampada siano compatibili con il vostro impianto.

### ⚠ AVVERTENZA:

- L'alimentazione deve essere scollegata prima di procedere all'installazione, alla manutenzione o alla pulizia. Ritirare il fusibile o staccare il salvavita, assicurarsi che non venga riattaccato.
- Prima di procedere al foraggio, verificare l'assenza di cablaggio o tubi preesistenti e non visibili per evitare danni.

La lampada deve essere installata da un elettricista qualificato secondo le norme sul cablaggio in vigore nel paese d'installazione.

## SPECIFICHE TECNICHE- PROTEZIONE DEL L'AMBIENTE

Tensione nominale	220-240V~
Frequenza nominale	50 Hz
Potenza nominale	EASY 50X70 / H70 X L50 / MAX.34W / LED 14.1W / 0.151A EASY 60X70 / H70 X L60 / MAX.36W / LED 14.1W / 0.160A EASY 70X70 / H70 X L70 / MAX.38W / LED 14.1W / 0.169A EASY 80X70 / H70 X L80 / MAX.41W / LED 14.1W / 0.182A EASY 90X70 / H70 X L90 / MAX.46W / LED 14.1W / 0.204A EASY 100X70 / H70 X L100 / MAX.48W / LED 14.1W / 0.213A EASY 120X70 / H70 X L120 / MAX.52W / LED 14.1W / 0.231A
Lampada	LED 4000K - CRI 80
Classe di protezione	CLASSE II
Indice di protezione	IP 44



### ⚠ ATTENZIONE !


Questo prodotto reca un simbolo relativo allo smaltimento dei rifiuti elettrici ed elettronici. Ciò significa che il prodotto non deve essere smaltito con i rifiuti domestici, ma deve essere consegnato a un sistema di raccolta conforme alla Direttiva Europea 2012/19/UE. Questo significa che questo prodotto deve essere riciclato o smantellato per ridurre al minimo l'impatto ambientale. Le apparecchiature elettriche contengono sostanze pericolose, che possono rappresentare un rischio per l'ambiente e per la salute umana.

### Fate riparare questo prodotto da una persona qualificata.

Questo prodotto elettrico è conforme alle norme di sicurezza in vigore. Le riparazioni devono essere e effettuate da tecnici qualificati che usino dei pezzi di ricambio originali. Qualsiasi mancato rispetto a queste istruzioni, potrebbe rivelarsi particolarmente pericoloso per l'utente. In questo caso, contattare il servizio d'assistenza clienti del negozio in cui avete effettuato l'acquisto di questo prodotto.








### Le informazioni che riguardano l'armadietto di raccordo esterno:

Spegnere l'alimentazione.

- Collegare la rete elettrica alla scatola dei raccordi rispettando il seguente codice colore
  - Collegare il filo Marrone (Fase) al raccordo corrispondente e segnato da una L.
  - Collegare il filo Blu (Neutro) al raccordo corrispondente segnato da una N.
  - Collegare il filo verde/giallo (terra) al terminale corrispondente contrassegnato  sulla morsettiera.
- Fissare lo specchio alla parete.
- Ricollegare la rete elettrica ed accendere la lampada. La vostra lampada è adesso pronta a funzionare.

EL

### ΠΡΟΕΙΔΟΠΟΙΗΤΙΚΑ ΣΥΜΒΟΛΑ

 Διαβάστε προσεκτικά τις οδηγίες.	 Κατηγορία II. Διπλή μόνωση. Αυτό το φωτιστικό δεν μπορεί να συνδεθεί στη γείωση.	<b>IP44</b> Δείκτης προστασίας: Προστασία από στερεά σωματίδια μεγαλύτερα από 1 mm. Προστασία από την εκτόξευση νερού από οποιαδήποτε κατεύθυνση.
 LED 220-240V IRC 80 - 4000K	 Συμμόρφωση του προϊόντος με τις κανονιστικές ευρωπαϊκές απαιτήσεις.	 Αυτό το προϊόν περιέχει μια πηγή φωτός κατηγορίας ενεργειακής απόδοσης "D"
 Ο οδηγός που περιέχεται σε αυτό το φωτιστικό πρέπει να αντικαθίσταται μόνο από τον κατασκευαστή ή τον αντιπρόσωπο σέρβις του ή από άτομο με ισοδύναμα προσόντα. <b>Κίνδυνος ηλεκτροπληξίας.</b>	 Η πηγή φωτισμού αυτού του φωτιστικού δεν αντικαθίσταται. Όταν η πηγή φωτισμού καλύψει την ωφέλιμη διάρκεια ζωής της, θα πρέπει να αντικατασταθεί ολόκληρο το φωτιστικό.	

### ΓΕΝΙΚΕΣ ΟΔΗΓΙΕΣ ΑΣΦΑΛΕΙΑΣ

βάστε προσεκτικά αυτό το εγχειρίδιο προτού χρησιμοποιήσετε τη συσκευή και φυλάξτε το για να μπορείτε να το συμβουλευτείτε μελλοντικά εσείς ή, αν χρειαστεί, να το μεταβιβάσετε σε κάποιον τρίτο.

#### ΠΡΟΕΙΔΟΠΟΙΗΣΗ:

Όταν χρησιμοποιείτε ηλεκτρικές συσκευές, ακολουθήστε τις βασικές προφυλάξεις ασφάλειας για να μειώσετε τον κίνδυνο πυρκαγιάς, ηλεκτροπληξίας και τραυματισμού. Εάν το εξωτερικό εύκαμπτο καλώδιο αυτού του φωτιστικού έχει υποστεί ζημιά, πρέπει να αντικατασταθεί από τον κατασκευαστή, ή από το τμήμα εξυπηρέτησης μετά την πώληση, ή από οποιοδήποτε άτομο με ισοδύναμα προσόντα, μόνο για να αποφευχθεί οποιοσδήποτε κίνδυνος. Το εξωτερικό εύκαμπτο καλώδιο πρέπει να αντικαθίσταται μόνο με καλώδιο με τα ίδια χαρακτηριστικά : H05VV-F 2 x 1 mm<sup>2</sup>

#### Γενικές Οδηγίες

Κανείς, και ειδικά τα παιδιά, δεν πρέπει να είναι κοντά στο σημείο εργασίας. Ελέγξτε αν οι ηλεκτρικές προδιαγραφές του φωτιστικού είναι συμβατές με την εγκατάστασή σας.

#### ΠΡΟΕΙΔΟΠΟΙΗΣΗ:

- Κλείνετε την ηλεκτρική παροχή πριν από την τοποθέτηση, τη συντήρηση ή τον καθαρισμό. Αφαιρέστε την ασφάλεια ή απενεργοποιήστε την και βεβαιωθείτε ότι δεν μπορεί να ενεργοποιηθεί πάλι.
- Προτού ανοίξετε τρύπα, βεβαιωθείτε ότι δεν πρόκειται να τρυπήσετε κάποιο μη ορατό καλώδιο ή σωλήνα.

Το φωτιστικό πρέπει να τοποθετηθεί από εξειδικευμένο ηλεκτρολόγο σύμφωνα με τα πρότυπα καλωδίωσης που ισχύουν στη χώρα εγκατάστασης.

### ΤΕΧΝΙΚΑ ΧΑΡΑΚΤΗΡΙΣΤΙΚΑ - ΠΡΟΣΤΑΣΙΑ ΤΟΥ ΠΕΡΙΒΑΛΛΟΝΤΟ

<b>Όνομαστική τάση</b>	220-240V~
<b>Όνομαστική συχνότητα</b>	50 Hz
<b>Όνομαστική συχνότητα</b>	EASY 50X70 / H70 X L50 / MAX.34W / LED 14.1W / 0.151A EASY 60X70 / H70 X L60 / MAX.36W / LED 14.1W / 0.160A EASY 70X70 / H70 X L70 / MAX.38W / LED 14.1W / 0.169A EASY 80X70 / H70 X L80 / MAX.41W / LED 14.1W / 0.182A EASY 90X70 / H70 X L90 / MAX.46W / LED 14.1W / 0.204A EASY 100X70 / H70 X L100 / MAX.48W / LED 14.1W / 0.213A EASY 120X70 / H70 X L120 / MAX.52W / LED 14.1W / 0.231A
<b>Λάμπα</b>	LED 4000K - CRI 80
<b>Βαθμός προστασίας</b>	CLASSE II
<b>Δείκτης προστασίας</b>	IP 44



### ⚠️ ΠΡΟΣΟΧΗ!

Το προϊόν φέρει σύμβολο αναφορικά με την απόρριψη αποβλήτων ηλεκτρικού και ηλεκτρονικού εξοπλισμού. Αυτό σημαίνει ότι το προϊόν δεν πρέπει να απορρίπτεται με τα οικιακά απορρίμματα, αλλά να παραδίδεται σε σύστημα ανάκτησης σύμφωνα με την ευρωπαϊκή οδηγία 2012/19/ΕΕ. Σημαίνει ότι το προϊόν πρέπει να ανακυκλώνεται ή να αποσυναρμολογείται, προκειμένου να μειωθεί ο αντίκτυπός του στο περιβάλλον. Ο ηλεκτρικός εξοπλισμός περιέχει επικίνδυνες ουσίες που μπορούν να αποτελέσουν κίνδυνο για το περιβάλλον και την ανθρώπινη υγεία.

## ΛΟΙΠΑ ΣΤΟΙΧΕΙΑ - ΣΕΡΒΙΣ ΚΑΤΟΠΙΝ ΑΓΟΡΑΣ, ΕΠΙΣΚΕΥΕΣ, ΕΓΓΥΗΣΗ Κ.ΛΠ.

### Εμπιστευτείτε την επισκευή της συσκευής αυτής σε ειδικευμένο άτομο.

Το ηλεκτρικό προϊόν συμμορφώνεται με τους ισχύοντες κανονισμούς ασφαλείας. Επισκευές πρέπει να διεξάγονται μόνο από ειδικευμένους τεχνικούς, χρησιμοποιώντας γνήσια ανταλλακτικά. Η μη συμμόρφωση με την ανωτέρω οδηγία μπορεί να αποβεί ιδιαίτερα επικίνδυνη για τους χρήστες. Εάν είναι απαραίτητο, μετά την αγορά επικοινωνήστε με το κατάστημα όπου αγοράσατε το προϊόν

### Πληροφορίες σχετικά με το κουτί εξωτερικής σύνδεσης:

Απενεργοποιήστε την παροχή ρεύματος.

- Συνδέστε το ηλεκτρικό δίκτυο στο μπλοκ ακροδεκτών σύμφωνα με τον παρακάτω χρωματικό κώδικα απολήξεων:
  - Συνδέστε το Καφέ καλώδιο (Φάση) στον ακροδέκτη με την ένδειξη L στο μπλοκ.
  - Συνδέστε το Μπλε καλώδιο (Ουδέτερος) στον ακροδέκτη με την ένδειξη N στο μπλοκ.
  - Συνδέστε το πράσινο/κίτρινο καλώδιο (γείωση) στον αντίστοιχο ακροδέκτη με την ένδειξη  $\oplus$  στο μπλοκ ακροδεκτών.
- Στερεώστε τον καθρέπτη στον τοίχο.
- Ανοίξτε την παροχή ρεύματος και ανάψτε το φως. Το φωτιστικό σας είναι έτοιμο για χρήση.

PL

## SÍMBOLOS DE AVI



Uważnie przeczytać instrukcję.



Klasa II. Podwójna izolacja. Ta oprawa oświetleniowa niemoże być podłączona douziemienia.

**IP44**

Klasa ochrony: Odporna na ciała stałe o średnicy większej lub równej 1 mm. Odporna na polanie wodą zdowolnego kierunku.



LED 220-240V  
IRC 80 - 4000K



Zgodność produktu z przepisami UE.



Ten produkt zawiera źródło światła o klasie efektywności energetycznej "D"



Sterownik zawarty w tym urządzeniu powinien być wymieniany wyłącznie przez producenta, jego przedstawiciela serwisowego lub osobę o równoważnych kwalifikacjach.

**Niebezpieczeństwo porażenia prądem.**



Zamontowane w tej oprawie oświetleniowej źródło światła nie może być wymieniane; po zakończeniu jego okresu eksploatacyjnego, cała oprawa oświetleniowa musi zostać wymieniona.

## OGÓLNE ZALECENIA DOTYCZĄCE BEZPIECZEŃSTWA

Przeczytać poniższą instrukcję przed rozpoczęciem korzystania z urządzenia i zachować ją do wykorzystania w przyszłości, a w razie potrzeby przekazać ją osobie trzeciej.

## **⚠ OSTRZEŻENIE:**

Podczas korzystania z urządzeń elektrycznych, przestrzegać podstawowych zasad bezpieczeństwa, aby zmniejszyć ryzyko pożaru, porażenia prądem elektrycznym lub obrażeń ciała. W przypadku uszkodzenia zewnętrznego przewodu elastycznego oprawy oświetleniowej, musi on zostać wymieniony przez producenta, jego serwis posprzedażowy lub inną osobę o odpowiednich kwalifikacjach, aby uniknąć jakiegokolwiek ryzyka. Zewnętrzny przewód elastyczny może być zastąpiony wyłącznie przewodem o takich samych parametrach: H05VV-F 2 x 1 mm<sup>2</sup>.

## **ZALECENIA OGÓLNE**

Należy dopilnować, aby dzieci lub inne osoby nie znajdowały się w pobliżu stanowiska pracy. Sprawdzić, czy parametry elektryczne tej oprawy są zgodne z istniejącą instalacją.

## **⚠ OSTRZEŻENIE:**

- Przed przystąpieniem do wykonywania jakichkolwiek prac dotyczących montażu, konserwacji lub czyszczenia należy odłączyć zasilanie elektryczne. Wyjąć bezpiecznik lub odłączyć go i upewnić się, że nie może się włączyć samoczynnie.
- Przed rozpoczęciem wiercenia, należy upewnić się, czy nie grozi niebezpieczeństwo przewiercenia przewodu lub istniejącej niewidocznej rury

Lampa musi być zainstalowana przez wykwalifikowanego elektryka zgodnie z normami okablowania obowiązującymi w danym kraju.

## **SPECYFIKACJE TECHNICZNE - OCHRONA ŚRODOWISKA**

<b>Napięcie nominalne</b>	220-240V~
<b>Częstotliwość</b>	50 Hz
<b>Moc znamionowa</b>	EASY 50X70 / H70 X L50 / MAX.34W / LED 14.1W / 0.151A EASY 60X70 / H70 X L60 / MAX.36W / LED 14.1W / 0.160A EASY 70X70 / H70 X L70 / MAX.38W / LED 14.1W / 0.169A EASY 80X70 / H70 X L80 / MAX.41W / LED 14.1W / 0.182A EASY 90X70 / H70 X L90 / MAX.46W / LED 14.1W / 0.204A EASY 100X70 / H70 X L100 / MAX.48W / LED 14.1W / 0.213A EASY 120X70 / H70 X L120 / MAX.52W / LED 14.1W / 0.231A
<b>Lampa</b>	LED 4000K - CRI 80
<b>Klasa ochrony</b>	CLASSE II
<b>Wskaźnik ochrony IP</b>	IP 44



## **⚠ UWAGA!**

Produkt jest oznaczony symbolem dotyczącym utylizacji zużytych urządzeń elektrycznych i elektronicznych. Oznacza to, że zużyty produkt nie może być wyrzucany ze zwykłymi śmieciami domowymi, ale musi zostać przekazany do specjalnego punktu zbiórki, zgodnie z postanowieniami dyrektywy europejskiej 2012/19/UE. Oznacza to, że zużyty produkt musi zostać przeznaczony do recyklingu lub zdemontowany w celu ograniczenia niekorzystnych konsekwencji dla środowiska.

Urządzenia elektryczne zawierają substancje niebezpieczne, które mogą stanowić zagrożenie dla środowiska i ludzkiego zdrowia.

## **RÓŻNE - SERWIS, NAPRAWA, GWARANCJE, ITP.**

### **Ewentualną naprawę urządzenia należy zlecić wykwalifikowanej osobie.**

Produkt ten jest zgodny z obowiązującymi normami bezpieczeństwa. Wszystkie naprawy muszą być wykonywane wyłącznie przez wykwalifikowaną osobę przy użyciu oryginalnych części zamiennych. Niezastosowanie się do tego zalecenia może być szczególnie niebezpieczne dla użytkowników. W razie potrzeby, skontaktować się z obsługą klienta sklepu, w którym zakupiony został produkt.

### **Informacje dotyczące zewnętrznej skrzynki połączeniowej:**

Wyłączyć zasilanie.

- Podłączyć zasilanie do zacisków według następującego kodu kolorów połączeń:
  - Podłączyć Brązowy przewód (Faza) do odpowiedniego gniazda z oznaczeniem L na bloku zacisków.
  - Podłączyć Niebieski przewód (Neutralny) do gniazda N na bloku zacisków
  - Podłączyć zielony/żółty przewód (uziemienie) do odpowiedniego zacisku oznaczonego ⊕ na bloku zacisków.
- Przymocuj lustro do ściany.
- Podłączyć do sieci energetycznej i włączyć światło. Lampa jest gotowa do użytku.

## ПОПЕРЕДЖУВАЛЬНІ СИМВОЛИ



Будь ласка, уважно прочитайте інструкцію.



Клас захисту II. Подвійна ізоляція. Цей освітлювальний пристрій не має засобів підключення захисного заземлення.

**IP44**

Ступінь захисту. Захист від потрапляння всередину твердих тіл розміром більше 1 мм. Захист від крапель води, що падають під будь-яким кутом.



LED 220-240V  
IRC 80 - 4000K



Відповідність Європейським Стандартам.



Цей виріб містить джерело світла класу енергоефективності "D"



Водій, що міститься у цьому світильнику, повинен замінюватися лише виробником або його агентом з технічного обслуговування або особою, яка має еквівалентну кваліфікацію. Небезпека, небезпека ураження електричним струмом.



Джерело освітлення в цьому світильнику не замінюється. Після закінчення терміну служби джерела освітлення слід замінити весь світильник.

## ЗАГАЛЬНІ ВКАЗІВКИ З БЕЗПЕКИ

Уважно прочитайте цю інструкцію користувача перед використанням апарату та зберігайте її для того, щоб перечитати пізніше та за потреби надати третій особі.

### ⚠ ПОПЕРЕДЖЕННЯ

При користуванні електроприладами, дотримуйтеся базових правил безпеки задля зниження ризику пожежі, ураження електричним струмом та поранень. Якщо зовнішній гнучкий шнур цього світильника пошкоджений, він повинен бути замінений виробником, його післяпродажним сервісом або будь-якою особою, що має еквівалентну кваліфікацію, лише для уникнення будь-якого ризику. Зовнішній гнучкий шнур повинен бути замінений лише на шнур, що має однакову характеристику: H05VV-F 2 x 1 мм<sup>2</sup>

### ЗАГАЛЬНІ ВКАЗІВКИ

Ніхто, і тим більше дитина, не повинен знаходитися біля робочого місця. Перевірте, чи сумісні електричні характеристики даного освітлювального приладу з вашою мережею.

### ⚠ ПОПЕРЕДЖЕННЯ

- Перед встановленням, технічним обслуговуванням або чищенням виробу слід від'єднати джерело живлення. Зніміть або відімкніть запобіжник та переконайтеся в тому, що він не може випадково увімкнутися.
- Перед тим, як свердлити дірку, переконайтеся в тому, що немає ризику зачепити прихований провід або трубу.

Освітлювальний пристрій повинен встановлюватися кваліфікованим електриком згідно з чинними в країні нормами електропроводки.

## ТЕХНІЧНІ ХАРАКТЕРИСТИКИ

Номинальна напруга	220-240V~
Номинальна частота	50 Hz
Номинальна потужність	EASY 50X70 / H70 X L50 / MAX.34W / LED 14.1W / 0.151A EASY 60X70 / H70 X L60 / MAX.36W / LED 14.1W / 0.160A EASY 70X70 / H70 X L70 / MAX.38W / LED 14.1W / 0.169A EASY 80X70 / H70 X L80 / MAX.41W / LED 14.1W / 0.182A EASY 90X70 / H70 X L90 / MAX.46W / LED 14.1W / 0.204A EASY 100X70 / H70 X L100 / MAX.48W / LED 14.1W / 0.213A EASY 120X70 / H70 X L120 / MAX.52W / LED 14.1W / 0.231A
Лампа	LED 4000K - CRI 80
Клас захисту	Класа II
Код захисту оболонки IP	IP 44



### ⚠ АТЕНЦІЄ!

може становити небезпеку для навколишнього середовища та здоров'я людини. Електрообладнання містить небезпечні речовини, які необхідно переробити або демонтувати, щоб зменшити вплив на систему відповідно до Директиви ЄС 2012/19/EU. Це означає, що це утилізується разом із побутовими відходами, але має бути збережено у смітку для утилізації та електронних виробів. Це означає, що цей виріб не можна використовувати для утилізації відходів електричного обладнання



## Dăruitul aparat trebuie reparat de un specialist calificat.

Acest aparat electric este în conformanță cu normele de siguranță. Orice reparație trebuie să fie efectuată de un specialist calificat care să utilizeze piese originale. Nerespectarea acestor indicații poate fi foarte periculoasă pentru utilizatori. Pentru mai multe informații, vă rugăm să vă adresați centrului de servicii al magazinului, în care ați cumpărat aparatul.


## Informații referitoare la cutia de conexiuni externă:


Dezactivați sursa de alimentare.

- Conectați cablul de trecere la rețeaua electrică, folosindu-vă de indicațiile următoare referitoare la culori:
  - Conectați cablul marșru (Faza) la ieșirea corespunzătoare marșru literă L.
  - Conectați cablul albastru (Neutral) la ieșirea corespunzătoare marșru literă N.
  - Conectați cablul verde/gălbui (Pământ) la ieșirea corespunzătoare marșru literă PE pe panoul de distribuție.
- Fixați cutia de conexiuni pe perete.
- Conectați aparatul la rețeaua electrică și activați lumina. Este acum gata pentru utilizare.


RO


## SIMBOLURI DE AVERTIZARE

 Citiți instrucțiunile cu atenție.

 Clasa a II-a. Izolație dublă. Acest corp de iluminat nu poate fi legat la pământ.

**IP44** Indice de protecție: Protejat contra corpurilor solide mai mari de 1 mm. Protejat contra stropirii cu apă din toate direcțiile.

 LED 220-240V  
IRC 80 - 4000K

 Conformitate cu cerințele de reglementare europene.

 Acest produs conține o sursă de lumină din clasa de eficiență energetică "D"



Conducătorul acestui corp de iluminat nu poate fi înlocuit; atunci când conducătorul ajunge la sfârșitul duratei sale de viață, **întregul corp de iluminat trebuie înlocuit.**



Sursa de lumină a acestui corp de iluminat nu se înlocuiește; când atinge sfârșitul duratei de viață, trebuie înlocuit întregul corp de iluminat.

## INSTRUCȚIUNI GENERALE DE SIGURANȚĂ

Citiți cu atenție acest manual înainte de utilizarea dispozitivului și păstrați-l pentru consultare ulterioară, iar dacă este cazul, transmiteți-l unui terț.

### ⚠ AVERTISMENT:

Când utilizați dispozitive electrice, respectați măsurile de siguranță de bază pentru a reduce riscul de incendiu, electroșocuri și de vătămare corporală. În cazul în care cablul flexibil extern al acestui corp de iluminat este deteriorat, acesta trebuie înlocuit de către producător sau de către serviciul său post-vânzare sau de către orice persoană cu calificare echivalentă, numai pentru a evita orice risc. Cablul flexibil extern trebuie înlocuit numai cu un cablu cu aceleași caracteristici: H05VVV-F 2 x 1 mm<sup>2</sup>.

### INSTRUCȚIUNI GENERALE

Nimeni, și mai cu seamă copiii, nu trebuie să stea în apropierea postului de lucru. Verificați dacă specificațiile electrice ale acestui corp de iluminat sunt compatibile cu instalația dvs.

### ⚠ AVERTISMENT:

- Întrerupeți alimentarea electrică înainte de montaj, întreținere sau curățare. Scoateți siguranța sau dezactivați-o și asigurați-vă că nu se poate reactiva.
- Înainte de a face o gaură, verificați dacă nu riscați să găuriți vreun cablu sau tub existent ascuns.

Corpul de iluminat trebuie instalat de un electrician calificat conform normelor de cablare în vigoare din țara respectivă.

## SPECIFICAȚII TEHNICE - PROTECȚIA MEDIULUI

<b>Tensiune nominală</b>	220-240V~
<b>Frecvență nominală</b>	50 Hz
<b>Putere nominală</b>	EASY 50X70 / H70 X L50 / MAX.34W / LED 14.1W / 0.151A EASY 60X70 / H70 X L60 / MAX.36W / LED 14.1W / 0.160A EASY 70X70 / H70 X L70 / MAX.38W / LED 14.1W / 0.169A EASY 80X70 / H70 X L80 / MAX.41W / LED 14.1W / 0.182A EASY 90X70 / H70 X L90 / MAX.46W / LED 14.1W / 0.204A EASY 100X70 / H70 X L100 / MAX.48W / LED 14.1W / 0.213A EASY 120X70 / H70 X L120 / MAX.52W / LED 14.1W / 0.231A
<b>Lampă</b>	LED 4000K - CRI 80
<b>Clasa de protecție</b>	Clasa II
<b>Indice de protecție IP</b>	IP 44



### ⚠️ ATENȚIE!

Acest produs este marcat cu un simbol privind eliminarea deșeurilor electrice și electronice. Semnificația lui este că produsul nu poate fi eliminat împreună cu gunoierul menajer, ci trebuie inclus într-un sistem de recuperare, conform directivei europene 2012/19/UE. El trebuie reciclat sau demontat pentru a-i reduce impactul asupra mediului. Echipamentele electrice conțin substanțe periculoase care pot reprezenta un risc pentru mediu și sănătatea oamenilor.

## DIVERSE- SERVICE POST VÂNZARE, REPARAȚII, GARANȚIE, ETC.

### Dați dispozitivul la reparat de către o persoană calificată.

Acest dispozitiv electric se conformează normelor de siguranță în vigoare. Reparațiile originale. Nerespectarea acestei recomandări poate fi deosebit de periculoasă pentru utilizatori. Dacă este cazul, luați legătura cu departamentul post-vânzare al magazinului de unde ați achiziționat produsul.

### Informații privind cutia de conexiuni externă:

Întrerupeți alimentarea cu energie electrică.

- Conectați rețeaua electrică la terminal respectând următorul cod de culori de conexiune:
  - Conectați cablul maro (Faza) la borna marcată cu L de pe terminal.
  - Conectați cablul albastru (Neutru) la borna corespunzătoare marcată cu N de pe terminal.
  - Conectați cablul verde/galben (pământ) la borna corespunzătoare marcată cu ⊕ de pe blocul de borne.
- Fixați oglinda pe perete.
- Recuplați rețeaua electrică și porniți dispozitivul de iluminat. Acesta este acum gata de utilizare.

EN

## WARNING SYMBOLS



Read the instructions carefully.



Class II. Double insulation. This mirror cannot be earthed.

**IP44**

Protection rating: Protected against solid objects greater than 1 mm. Protected against splashing water from all directions.



LED 220-240V  
IRC 80 - 4000K



Compliance with European Regulatory Requirements.



This product contains a light source of energy efficiency class "D"



The driver contained in this luminaire should only be replaced by the manufacturer or his service agent or a person of equivalent qualification.  
**Danger of electric shock.**



The light source of this luminaire is not replaceable; when the light source reaches its end of life the whole luminaire shall be replaced.

## GENERAL SAFETY INSTRUCTIONS

Read this user manual carefully before using the appliance, and keep it for future reference and pass it on to a third party if necessary.

## **⚠ WARNING:**

When using electrical appliances, comply with basic safety precautions in order to reduce the risk of fire, electric shocks and personal injury. If the external flexible cord of this luminaire is damaged, it must be replaced by the manufacturer, or his after sale service, or any person of equivalent qualification only to avoid any risk. The external flexible cord must only be replaced by a cord having the same characteristic : H05VV-F 2 x 1 mm<sup>2</sup>

## **GENERAL INSTRUCTIONS**

No-one, and in particular no child, must be in the vicinity of the workplace. Check that the electrical specifications of this mirror are compatible with your installation.

## **⚠ AVERTISMENT:**

- The power supply must be switched off before installation, maintenance or cleaning. Remove the fuse or de-activate it, and make sure that it cannot be re-activated.
- Before drilling a hole, make sure that there is no risk of drilling through an existing non-visible cable or pipe.

**The mirror must be installed by a qualified electrician in accordance with the wiring standards in force in the country where the installation takes place.**

## **TECHNICAL SPECIFICATIONS - ENVIRONMENTAL PROTECTION**

<b>Nominal voltage</b>	220-240V~
<b>Nominal frequency</b>	50 Hz
<b>Nominal output power</b>	EASY 50X70 / H70 X L50 / MAX.34W / LED 14.1W / 0.151A EASY 60X70 / H70 X L60 / MAX.36W / LED 14.1W / 0.160A EASY 70X70 / H70 X L70 / MAX.38W / LED 14.1W / 0.169A EASY 80X70 / H70 X L80 / MAX.41W / LED 14.1W / 0.182A EASY 90X70 / H70 X L90 / MAX.46W / LED 14.1W / 0.204A EASY 100X70 / H70 X L100 / MAX.48W / LED 14.1W / 0.213A EASY 120X70 / H70 X L120 / MAX.52W / LED 14.1W / 0.231A
<b>Lamp</b>	LED 4000K - CRI 80
<b>Protection class</b>	Class II
<b>IP Protection rating</b>	IP 44



## **⚠ WARNING!**

This product bears a symbol relating to the disposal of waste of electrical and electronic products. This means that this product must not be disposed of with household waste, but must be deposited in a recovery system in accordance with EU Directive 2012/19/EU. It means that this product must be recycled or dismantled in order to reduce its impact on the environment. The electrical equipment contains hazardous substances which may pose a risk to the environment and human health.


## **MISCELLANEOUS AFTERSALES SERVICE, REPAIRS, GUARANTEE, ETC.**

### **Have this appliance repaired by a qualified professional.**

This electrical product complies with the safety standards in force. Repairs must only be carried out by qualified technicians using original spare parts. Any failure to follow these instructions can be particularly dangerous to users. If necessary, contact the after-sales service of the store where you purchased this product.

### **Information for the external connection box:**

Switch off the power supply.

- Connect the electricity supply to the terminal block, respecting the following connection colour code:
  - Connect the Brown Wire (Live) to the corresponding terminal marked L on the terminal block.
  - Connect the blue wire (Neutral) to the corresponding terminal marked N on the terminal block.
  - Connect the green/yellow wire (earth) to the corresponding terminal marked  on the terminal block.
- Attach the mirror to the wall.
- Turn the electricity supply back on and switch on the mirror. Your mirror is now ready to be used.




# 06

FR Conseils d'utilisation ES Consejos de uso PT Conselhos de utilização  
IT Consigli per l'uso EL Οδηγίες χρήσης PL Wskazówki dotyczące użytkowania  
UA Рекомендації щодо використання RO Instrucțiuni de utilizare EN Guidance for use




## FR Lumière fonctionnelle

Il s'agit d'un éclairage optimisé pour votre routine de soins basiques : se brosser les dents, se coiffer, se démaquiller, etc... N'importe quel paramètre de couleur lumineuse combiné à une luminosité suffisante pour avoir une bonne visibilité de votre visage est adapté et dépend de vos préférences. Nous préconisons une lumière neutre se rapprochant de la lumière naturelle.

**Réglage :** Afin d'obtenir les réglages précédemment préconisés, allumez votre miroir et maintenez le bouton  jusqu'à trouver l'intensité souhaitée.


## ES Luz funcional

Se trata de una iluminación optimizada para su rutina de cuidados básicos: cepillarse los dientes, peinarse, desmaquillarse, etc... Cualquiera parámetro de color luminoso combinado con una luminosidad suficiente para tener una perfecta visibilidad de su rostro será adecuado, y podrá elegir en función de sus preferencias. Se recomienda utilizar una luz neutra que se acerque a la luz natural.

**Ajuste:** Para obtener los ajustes recomendados anteriormente, encienda el espejo y mantenga presionado el botón  hasta encontrar la intensidad deseada.


## PT Iluminação funcional

Trata-se de uma iluminação otimizada para a sua rotina de cuidados básicos: escovar os dentes, pentear-se, desmaquilhar-se etc... Qualquer definição de cor luminosa combinada com uma luminosidade suficiente para obter uma boa visibilidade do seu rosto é adequada e deve ser escolhida de acordo com as suas preferências. Recomendamos uma luz neutra que se aproxime da luz natural.

**Ajuste:** Para obter os ajustes indicados acima, ligue o seu espelho e mantenha premido o botão  até encontrar a intensidade desejada.


## IT Luce funzionale

Si tratta di un'illuminazione ottimizzata per la routine di bellezza quotidiana: lavarsi i denti, pettinarsi, struccarsi, ecc. Qualunque parametro di definizione del colore d'illuminazione, combinato a sufficiente luminosità in modo da avere una corretta visione del volto, è adattato e selezionabile secondo le proprie preferenze. Consigliamo di utilizzare un'illuminazione neutra che si avvicini il più possibile a quella naturale.

**Regolazione:** Per impostare le regolazioni consigliate in precedenza, accendere lo specchio e tenere premuto il pulsante  fino a ottenere l'intensità desiderata.


## EL Λειτουργικό φωτιστικό

Το προϊόν διαθέτει φωτισμό που έχει βελτιστοποιηθεί για τη βασική σας routine περιποίησης: βούρτσισμα των δοντιών, χτένισμα, ντεμακιγιάζ κ.λπ. Η ρύθμιση χρώματος φωτισμού και η φωτεινότητα για καλή ορατότητα του προσώπου μπορούν να προσαρμοστούν και να επιλεγούν ανάλογα με τις προτιμήσεις σας. Συνιστάται ένα ουδέτερο φως που προσεγγίζει το φυσικό.

**Ρυθμίσεις:** Για να λάβετε τις προεπιλεγμένες ρυθμίσεις, ενεργοποιήστε τον καθρέφτη και πατήστε παρατεταμένα το κουμπί  μέχρι να βρείτε την επιθυμητή ένταση.


## PL Funkcjonalne oświetlenie

Zapewnia optymalne natężenie światła, ułatwiając wykonywanie codziennych czynności: mycie zębów, czesanie i układanie włosów, demakijaż itp. Oświetla równomiernie całą twarz dzięki możliwości ustawienia barwy i natężenia w zależności od potrzeb. Zalecamy stosowanie neutralnego światła, którego barwa jest zbliżona do naturalnej.

**Ustawienia światła:** Aby uzyskać zalecane ustawienia, włącz lustro i naciśnij przycisk  do momentu uzyskaniażądanego natężenia światła.


## UA Функціональне освітлення

Дане освітлення є оптимальним для виконання основних процедур з догляду: чищення зубів, укладання волосся, зняття макіяжу і т.д. Будь-яка кольорова гама освітлення у поєднанні з достатньою яскравістю, що дозволяє добре бачити обличчя, є підходящою і має обиратися відповідно до ваших уподобань. Ми рекомендуємо використовувати нейтральне освітлення, наближене до природного.

**Налаштування:** Для отримання рекомендованих вище налаштувань увімкніть дзеркало та утримуйте кнопку , доки не буде досягнута потрібна інтенсивність.


## RO Lumină funcțională

Acest produs este un sistem de iluminat optimizat pentru rutina dvs. de îngrijire de bază: spălatul pe dinți, aranjarea părului, demachiere etc... Orice setare de culoare luminoasă combinată cu o luminozitate suficientă pentru a avea o bună vizibilitate a feței este adaptată și poate fi aleasă în funcție de preferințele dvs. Recomandăm o lumină neutră, cât mai apropiată de lumina naturală.

**Reglaj:** Pentru a obține reglajele indicate anterior, aprindeți lumina de la oglindă și mențineți butonul  apăsat până când ajungeți la intensitatea dorită.

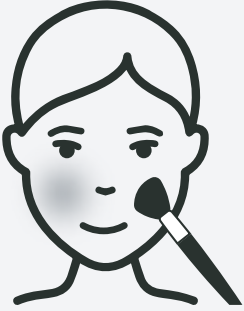
## EN Functional light

This is an optimised lighting system for your daily care routine: brushing your teeth, doing your hair, removing your make-up, etc. Any light colour setting, combined with a sufficient brightness for good visibility of your face, is suitable and can be selected according to your own preferences. We recommend a neutral light similar to natural light.

**Adjustment:** In order to obtain the settings recommended above, switch on your mirror and hold down button  until you obtain your desired brightness.


# 06

FR Conseils d'utilisation ES Consejos de uso PT Conselhos de utilização  
IT Consigli per l'uso EL Οδηγίες χρήσης PL Wskazówki dotyczące użytkowania  
UA Рекомендації щодо використання RO Instrucțiuni de utilizare EN Guidance for use




## FR Lumière maquillage

Il s'agit de l'éclairage le plus optimisé pour se maquiller. C'est une lumière frontale ayant le rendu couleur le plus conforme à la réalité afin d'éviter les différences de rendu avec la lumière extérieure.

**Réglage :** Afin d'obtenir les réglages précédemment préconisés, allumez votre miroir et maintenez ensuite le bouton  jusqu'à trouver l'intensité souhaitée (préférez une intensité aux 3/4 du réglage maximum).


## ES Luz para maquillaje

Se trata de la iluminación óptima para desmaquillarse. Es una luz frontal que tiene la representación cromática más parecida a la realidad para evitar las diferencias con la luz exterior.

**Ajuste:** Para obtener los ajustes recomendados anteriormente, encienda el espejo y mantenga presionado el botón  hasta encontrar la intensidad deseada (priorice una intensidad de luz a 3/4 del ajuste máximo).


## PT Iluminação para maquilhagem

Trata-se da luz mais otimizada para se maquilhar. É uma luz frontal que apresenta a reprodução de cores mais próxima da realidade para evitar as diferenças de reprodução com a luz externa.

**Ajuste:** Para obter os ajustes indicados acima, ligue o seu espelho e mantenha premido o botão  até encontrar a intensidade desejada (escolha uma intensidade em 3/4 do ajuste máximo).


## IT Luce per il trucco

Sono le impostazioni più adatte per un'illuminazione da make-up. Si tratta di un'illuminazione frontale dall'effetto più simile alla realtà, in modo da evitare differenze cromatiche con la luce esterna.

**Regolazione:** Per impostare le regolazioni consigliate in precedenza, accendere lo specchio e tenere premuto il pulsante  fino a ottenere l'intensità desiderata (preferire un'intensità impostata ai 3/4 del valore massimo di regolazione).


## EL Φωτιστικό για μακιγιάζ

Αυτός είναι ο καλύτερος φωτισμός για μακιγιάζ. Είναι ένα πρόσθιο φως με το χρώμα να προσεγγίζει το φυσικό φως προκειμένου να αποφευχθεί η διαφορά με το εξωτερικό φως.

**Ρυθμίσεις:** Για να λάβετε τις προεπιλεγμένες ρυθμίσεις, ενεργοποιήστε τον καθρέφτη και πατήστε παρατεταμένα το κουμπί  μέχρι να βρείτε την επιθυμητή ένταση (προτιμήστε μια ένταση στα 3/4 της μέγιστης ρύθμισης).


## PL Oświetlenie do makijażu

Jest to najbardziej optymalne oświetlenie do nakładania makijażu. Ponadto światło to jest najbardziej zbliżone do naturalnego światła dziennego, co pozwala uzyskać jak najlepszy efekt makijażu.

**Ustawienia światła:** Aby uzyskać zalecane ustawienia, włącz lustro i naciśnij przycisk  do momentu uzyskania żądanego natężenia światła (zalecane ustawienie 3/4 maksymalnego natężenia światła).


## UA Освітлення для макіяжу

Це найбільш оптимальне освітлення для нанесення макіяжу. Це фронтальне освітлення з найбільш реалістичною передачею кольорів, що дозволяє уникнути відмінностей в передачі кольорів, що може виникати за зовнішнього освітлення.

**Налаштування:** Для отримання рекомендованих вище налаштувань увімкніть дзеркало та утримуйте кнопку , доки не буде досягнута потрібна інтенсивність (рекомендується надавати перевагу значенню інтенсивності 3/4 від максимального налаштування).


## RO Lumină machiaj

Acest produs furnizează o iluminare cu cel mai mare nivel de optimizare pentru machiere. Este o lumină frontală, care redă culoarea cea mai aproape de realitate, pentru a evita diferențele de aparență față de lumina zilei.

**Reglaj:** Pentru a obține reglajele indicate anterior, aprindeți lumina de la oglindă și mențineți butonul  apăsat până când ajungeți la intensitatea dorită (alegeți intensitatea la 3/4 din reglajul maxim).

## EN Makeup light

This is the most optimised lighting for putting on make-up. It is a face-on light with the colour rendering that is most natural, in order to avoid colour differences when you go outside.

**Adjustment:** In order to obtain the settings recommended above, switch on your mirror and hold down button  until you obtain your desired brightness (a brightness at 3/4 of the maximum setting is preferable).



Garantie 5 ans / 5 años de garantía / Garantia de 5 anos / Garanzia 5 Anni / Εγγύηση 5 ετών /  
Gwarancja 5-letnia / Гарантія 5 років / Garanție 5 ani / 5-year guarantee



ADEO Services - 135 Rue Sadi Carnot - CS 00001- Ronchin 59 790 - France

Виробник: ТОВ "Адео Сервісез С.А.", вул. Саді Карно, CS 00001, 59790 Роншен, Франція.  
Імпортер: ТОВ "Леруа Мерлен Україна", 04201 Україна, м.Київ, вул. Полярна 17А,  
+380 44 498 46 00. Імпортер приймає претензії від споживачів щодо товару,  
а також проводить його ремонт, технічне і гарантійне обслуговування.

Imported by Adeo South Africa (PTY) LTD T/A Leroy Merlin,  
Hosted in Leroy Merlin Fourways Store 35 Roos Street, Witkoppen Ext 97, Sandton, 2191  
Johannesburg, Gauteng, South Africa  
Tel: +27 10 493 8000 Email: [contact@leroymerlin.co.za](mailto:contact@leroymerlin.co.za)