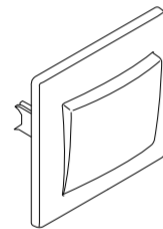
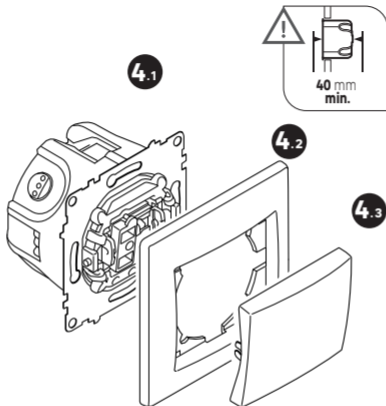
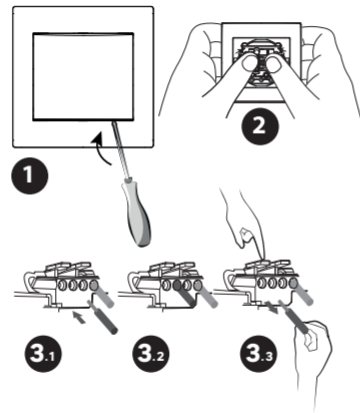
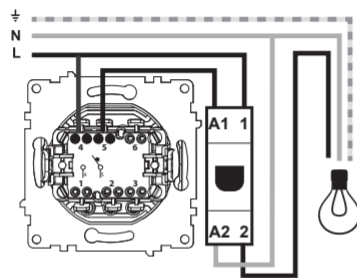


Lexman**LIKA****5 YEARS GUARANTEE***

FR -POUSSOIR
 ES -PULSADOR
 PL -ŁĄCZNIK ZWIERNY POJEDYNCZY
 PT -PULSADOR
 RO -ÎNTRERUPĂTOR CU BUTON MPIOUȚON
 EL -ΔΙΑΚΟΠΤΗΣ PUSH SWITCH
 EN -PUSH SWITCH
 UA -КНОПКА

87827839
EAN: 3276007658255ADEO Services 135 Rue Sadi Carnot
CS 00001 - 59790 Ronchin - FRANCE**FR** Manuel d'Instructions**ES** Manual de Instrucciones**PL** Instrukcja Obsługi**PT** Manual de Instruções**RO** Manual de Instrucțiuni**EL** Εγχειρίδιο Οδηγιών**EN** Instructions Manual**UA** Інструкція з експлуатації

Traduction de la version originale du mode d'emploi / Traducción de las Instrucciones originales / Tłumaczenie instrukcji oryginalnej / Tradução das Instruções Originais / Traducerea instrucțiunilor originale / Μετάφραση των πρωτότυπων οδηγιών / Original Instructions / Переклад оригінальної інструкції /



CONFORME PAR L'ICIE
NF
 APPAREILLAGE ÉLECTRIQUE DOMESTIQUE

*Garantie 5 ans

**FR****INSTALLATION**

Coupez le courant avant toute intervention

- (1) Déclipser le cache à l'aide d'un tournevis
- (2) Tirer sur le cache en poussant sur le mécanisme

CONNEXION : Dénuder le(s) fil(s), longueur indiquée sur le produit.

- (3.1) Insérer les fils dans leurs emplacements désignés.
- (4.1) Installer le mécanisme.
- (4.2) Clipser la plaque.
- (4.3) Clipser le cache

DECONNEXION : (3.3) Presser le levier et tirer simultanément sur le fil.

Ce produit doit être installé conformément aux règles d'installation et de préférence par un électricien qualifié. Une installation et une utilisation incorrectes peuvent entraîner des risques de choc électrique ou d'incendie. Ne pas ouvrir, démonter, altérer ou modifier l'appareil sauf mention particulière indiquée dans la notice.

RECYCLAGE : Ce produit comporte le symbole du tri sélectif pour les déchets d'équipements électriques et électroniques (DEEE). Cela signifie que ce produit doit être traité conformément à la Directive européenne 2012/19/UE pour être recyclé ou démonté afin de minimiser son impact sur l'environnement. L'utilisateur peut choisir de donner son produit à un organisme de recyclage compétent ou au distributeur lui ayant vendu un équipement électrique ou électronique neuf.

ES**INSTALACIÓN**

Cortar la corriente antes de realizar cualquier intervención

- (1) Soltar la tapa con ayuda de un destornillador.
- (2) Tirar de la placa presionando el mecanismo.

CONEXIÓN : Pelar el (los) cable(s), longitud indicada en el producto.

- (3.1) Introducir los cables.
- (4.1) Instalar el mecanismo.
- (4.2) Posicionar la placa.
- (4.3) Posicionar la(s) tapa(s).

DESCONEXIÓN : (3.3) Presione el pestillo mientras tira simultáneamente del cable o cables.

Este producto debe ser instalado en conformidad con las normas de instalación y preferentemente por un electricista cualificado. Una instalación y un uso incorrecto pueden suponer riesgos de descargas eléctricas o de incendios. No abrir, no desmontar, no alterar ni modificar el aparato.

*Garantía 5 años



RECICLAJE : Este producto lleva el símbolo de clasificación selectiva para los residuos de aparatos eléctricos y electrónicos (RAEE). Esto significa que este producto debe ser tratado en conformidad con la directiva europea 2012/19/UE para ser reciclado o desmontado con la finalidad de minimizar su impacto sobre el medio ambiente. El usuario puede elegir entre entregar su producto a un organismo de reciclado competente o al distribuidor que le ha vendido un aparato eléctrico o electrónico nuevo.

PL**INSTALACJA**

Odciąć zasilanie elektryczne przed wykonaniem jakiegokolwiek operacji

- (1) Odpiąć pokrywę przy pomocy śrubokręta.
- (2) Zdjąć pokrywę, naciskając na mechanizm.

PODŁĄCZENIE : Usunąć izolację przewodów, długość wskazana na produkcie.

- (3.1) Otworzyć dźwignię i włożyć przewody w zaznaczonych miejscach.
- (4.1) Zainstalować mechanizm.
- (4.2) Zapiąć płytkę.
- (4.3) Zapiąć pokrywę (pokrywy).

ODŁĄCZENIE : (3.3) Naciśnij zatrzask, ciągnąc jednocześnie za przewód (przewody).

Produkt ten musi być zainstalowany zgodnie z przepisami instalacyjnymi i najlepiej przez wykwalifikowanego elektryka. Nieprawidłowa instalacja i użytkowanie może spowodować porażenie prądem elektrycznym lub pożar. Nie należy otwierać, demontować, zmieniać ani modyfikować urządzenia.

*5 lat gwarancji



RECYKLINGU : Produkt ten zawiera symbol recyklingu zużytego sprzętu elektrycznego i elektronicznego (WEEE). Oznacza to, że produkt ten musi być traktowany zgodnie z Europejską dyrektywą UE/19-2012 i zostać zdemontowany lub poddany recyklingowi aby zminimalizować jego wpływ na środowisko. Użytkownik może oddać swój produkt do centrum recyklingu lub sklepu, który sprzedał mu nowe urządzenie elektryczne lub elektroniczne.

PT

INSTALAÇÃO



Desligar a alimentação elétrica antes de qualquer intervenção

- (1) Desencaixe a tampa com uma chave de fenda.
- (2) Puxe a tampa empurrando o mecanismo.

CONEXÃO : Desnude o(s) fio(s), comprimento indicado no produto.

- (3.1) Insira o(s) fio(s).
- (4.1) Instale o mecanismo.
- (4.2) Encaixe a placa.
- (4.3) Encaixe a tampa.

DESCONEXÃO : (3.3) Premir a alavanca e puxar simultaneamente o(s) fio(s).

Este produto deve ser instalado de acordo com as regras de instalação e, de preferência, por um electricista qualificado. Uma instalação e uma utilização incorretas podem provocar riscos de electrocução ou de incêndio. Não abra, desmonte, altere ou modifique o aparelho.

*Garantia 5 anos



RECYCLAGEM : Este produto tem o símbolo da separação selectiva para os resíduos de equipamentos electrónicos (REEE) e electrónicos. Isto significa que o produto deve ser tratado de acordo com a Directiva Europeia 2012/19/UE para ser reciclado ou desmontado a fim de minimizar o seu impacto sobre o meio ambiente. O utilizador pode optar por entregar o seu produto a um reciclador qualificado ou ao revendedor onde adquiriu um novo equipamento eléctrico ou electrónico.



RO

INSTALARE



Întreprupeți curentul înainte de intervenție

- (1) Declipsați măștile cu ajutorul unei șurubelnițe.
- (2) Trageți de măsca apăsând pe mecanism.

CONECTARE : Dezgoliți firele, lungimea este indicată pe produs.

- (3.1) Inșerați firele.
- (4.1) Instalați mecanismul.
- (4.2) Clipsați placa.
- (4.3) Clipsați măștile.

DECONNECTARE : (3.3) Apăsați zăvorul în timp ce trageți simultan de fir(e).

Acest produs trebuie instalat conform regulilor de instalare și de preferință de către un electrician calificat. Instalarea și utilizarea incorecte pot duce la riscuri de șoc electric sau de incendiu. Nu deschideți, demontați, deteriorați sau modificați aparatul.

*Garantie 5 ani



RECYCLARE : Acest produs prezintă simbolul de sortare selectivă pentru echipamentele electronice și electrice (DEEE). Produsul trebuie să fie în conformitate cu Directiva Europeană 2012/19 / UE ceea ce înseamnă că urmează să fie reciclat sau dezasamblat, pentru a minimiza impactul asupra mediului. Utilizatorul poate alege între a da produsul unui reciclător calificat sau distribuitorului în schimbul unui produs nou electric sau electronic.



EL

ΕΓΚΑΤΑΣΤΑΣΗ



Διακόψτε το ρεύμα πριν από κάθε παρέμβαση

- (1) Απασφαλίστε το(τα) κάλυμμα(τα) με ένα κατσαβίδι.
- (2) Τραβήξτε την πλάκα πιέζοντας τον μηχανισμό.

ΣΥΝΔΕΣΗ : Απογυμνώστε το(α) καλώδιο(α) στο μήκος που υποδεικνύεται στο προϊόν.

- (3.1) Τοποθετήστε το(α) καλώδιο(α).
- (4.1) Εγκαταστήστε τον μηχανισμό(ούς).
- (4.2) Τοποθετήστε την πλάκα.
- (4.3) Τοποθετήστε το κάλυμμα.

ΑΠΟΣΥΝΔΕΣΗ : (3.3) Πιέστε τον μοχλό και ταυτόχρονα τραβήξτε το(τα) καλώδιο(α).

Αυτό το προϊόν πρέπει να εγκατασταθεί σύμφωνα με τους κανόνες εγκατάστασης και κατά προτίμηση από έναν ειδικευμένο ηλεκτρολόγο. Μια λανθασμένη εγκατάσταση και χρήση μπορεί να ενέχει τον κίνδυνο ηλεκτροπληξίας ή ατυχήματος. Μην ανοίγετε, αφαιρείτε, φέρετε φθορές ή τροποποιείτε τη συσκευή.

*Εγγύηση 5 ετών



ΑΝΑΚΥΚΛΩΣΗ : Αυτό το προϊόν φέρει την ένδειξη διαλογής αποβλήτων ειδών ηλεκτρικού και ηλεκτρονικού εξοπλισμού (ΑΗΗΕ). Απαιτείται επομένως συγκεκριμένη επεξεργασία σύμφωνα με την ευρωπαϊκή οδηγία 2012/19/ΕΕ ώστε το προϊόν να ανακυκλωθεί ή να αποσυναρμολογηθεί με τρόπο που να μειώνει την επίπτωσή του στο περιβάλλον. Ο χρήστης μπορεί είτε να δώσει το προϊόν σε κάποια εξουσιοδοτημένη εταιρεία ανακύκλωσης είτε στον διανομέα από τον οποίο αγόρασε τον καινούργιο ηλεκτρικό ή ηλεκτρονικό.



EN

SETUP



Cut off electricity before any operation

- (1) Unclip the cover (s) with a screwdriver.
- (2) Pull the plate by pushing on the mechanism,

CONNECTION : Strip the rigid (s) length indicated on the product

- (3.1) insert the wire(s).
- (4.1) Install the function(s).
- (4.2) Clip the plate.
- (4.3) Clip the mask(s).

DISCONNECTION : (3.3) Press the latch while pulling simultaneously at the wire(s).

This product must be set up in compliance with setup regulations, and preferably by a qualified technician. Incorrect setup and use may result in electric shock or fire hazard. Do not open, disassemble, alter, nor modify this appliance.

*Garantee 5 years



RECYCLING : This product carries the symbol for disposal of Waste Electrical and Electronic Equipment (WEEE). This means that this product must be disposed of in compliance with the European Directive 2012/19/UE for it to be recycled or disassembled in order to minimize its impact on the environment. The user may opt for giving his/her product to a competent recycling agency or to the retailer where the new electric or electronic equipment was purchased.



UA

УСТАНОВКА



Відключіть живлення перед виконанням будь-яких робіт

- (1) Відкрутіть кришку (кришки) за допомогою викрутки.
- (2) Потягніть пластину, натиснувши на механізм.

З'ЄДНАННЯ : Зачистіть дрiт (дроти) до довжини, вказаної на виробі.

- (3.1) Вставте кабель(и).
- (4.1) Встановіть механізм(-и).
- (4.2) Встановіть пластину.
- (4.3) Встановіть кришку.

ВІД'ЄДНАННЯ : (3.3) Натисніть на важіль і одночасно потягніть за провід (проводи).

Цей виріб має бути встановлений у відповідності з правилами установки і переважно кваліфікованим електриком. Неправильна установка і використання можуть призвести до ураження електричним струмом або пожежі. Не відкривайте, не розбирайте, не змінюйте та не модифікуйте пристрій.

*Гарантія 5 років



ПЕРЕРОБКА ВІДХОДІВ : О Цей продукт містить символ збору і розподілу відходів електричного та електронного обладнання (Директива WEEE). Це означає, що даний продукт повинен бути перероблений або розібраний у відповідності з європейською Директивою 2012/19/ЄС, з метою мінімізації впливу на навколишнє середовище. Користувач може вибрати віддати виріб компетентній організації з утилізації/переробки відходів або дистрибутору, який продав нове електричне або електронне обладнання.

