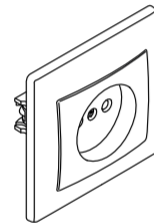
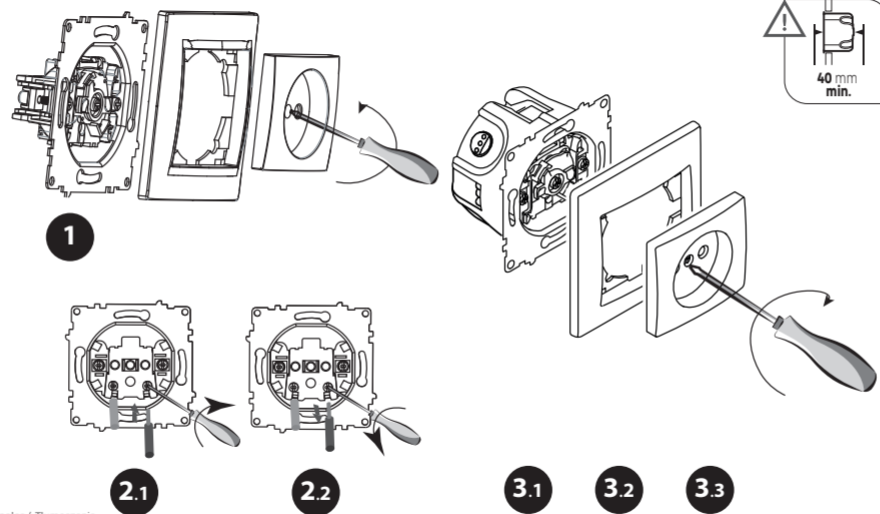
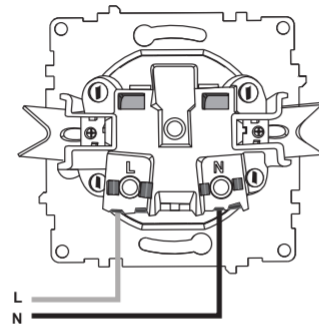


Lexman**LIKA****5 YEARS GUARANTEE***

FR - PRISE SANS TERRE
 ES - TOMA SIN TIERRA
 PL - GNIAZDO BEZ UZIEMIENIA
 PT - TOMADA SEM TERRA
 RO - PRIZĂ FĂRĂ ÎMPĂMÂNTARE
 EL - ΥΠΟΔΟΧΗ ΧΩΡΙΣ ΓΕΙΩΣΗ
 EN - SOCKET WITHOUT EARTH
 UA - РОЗЕТКА БЕЗ ЗАЗЕМЛЕННЯ

87827849
EAN: 3276007658286ADEO Services 135 Rue Sadi Carnot
CS 00001 - 59790 Ronchin - FRANCE**FR** Manuel d'Instructions**ES** Manual de Instrucciones**PL** Instrukcja Obsługi**PT** Manual de Instruções**RO** Manual de Instrucțiuni**EL** Εγχειρίδιο Οδηγιών**EN** Instructions Manual**UA** Інструкція з експлуатації

Traduction de la version originale du mode d'emploi / Traducción de las Instrucciones originales / Tłumaczenie instrukcji oryginalnej / Tradução das Instruções Originais / Traducerea instrucțiunilor originale / Μετάφραση των πρωτότυπων οδηγιών / Original Instructions / Переклад оригінальної інструкції /

**FR****INSTALLATION**

Coupez le courant avant toute intervention

(1) Retirer la plaque et le cache en dévissant la vis à l'avant du produit.

CONNEXION : Dénuder le(s) fil(s), longueur indiquée sur le produit.

2.1) Insérer les fils dans leurs emplacements désignés.

(3.1) Positionner la plaque.

(3.2) Positionner le(s) cache(s).

(3.3) Serrer la vis à l'avant du produit.

DECONNEXION : (2.2) Ouvrir le bornier en dévissant la vis puis tirer sur le(s) fil(s).

Ce produit doit être installé conformément aux règles d'installation et de préférence par un électricien qualifié. Une installation et une utilisation incorrectes peuvent entraîner des risques de choc électrique ou d'incendie. Ne pas ouvrir, démonter, altérer ou modifier l'appareil sauf mention particulière indiquée dans la notice.



*Garantie 5 ans



RECYCLAGE : Ce produit comporte le symbole du tri sélectif pour les déchets d'équipements électriques et électroniques (DEEE). Cela signifie que ce produit doit être traité conformément à la Directive européenne 2012/19/UE pour être recyclé ou démonté afin de minimiser son impact sur l'environnement. L'utilisateur peut choisir de donner son produit à un organisme de recyclage compétent ou au distributeur lui ayant vendu un équipement électrique ou électronique neuf.

ES**INSTALACIÓN**

Cortar la corriente antes de realizar cualquier intervención

(1) Retirar la placa y la tapa desatornillando el tornillo de la parte delantera del producto.

CONEXIÓN : Pelar el (los) cable(s), longitud indicada en el producto.

(2.1) Introducir los cables.

(3.1) Posicionar la placa.

(3.2) Posicionar la(s) tapa(s).

(3.3) Apretar lo tornillo de la parte delantera del producto.

DESCONEXIÓN : (2.2) Abrir la conexión desatornillando el tornillo y después tirar del (de los) cable(s).

Este producto debe ser instalado en conformidad con las normas de instalación y preferentemente por un electricista cualificado. Una instalación y un uso incorrecto pueden suponer riesgos de descargas eléctricas o de incendios. No abrir, no desmontar, no alterar ni modificar el aparato.

*Garantía 5 años



RECICLAJE : Este producto lleva el símbolo de clasificación selectiva para los residuos de aparatos eléctricos y electrónicos (RAEE). Esto significa que este producto debe ser tratado en conformidad con la directiva europea 2012/19/UE para ser reciclado o desmontado con la finalidad de minimizar su impacto sobre el medio ambiente. El usuario puede elegir entre entregar su producto a un organismo de reciclado competente o al distribuidor que le ha vendido un aparato eléctrico o electrónico nuevo.

PL**INSTALACJA**

Odciać zasilanie elektryczne przed wykonaniem jakiegokolwiek operacji

(1) Zdjąć płytkę i pokrywę odkrecając śrubę znajdująca się z przodu produktu.

PODŁĄCZENIE : Usunąć izolację przewodów, długość wskazana na produkcie.

(2.1) Włożyć przewód (przewody).

(3.1) Ustawić płytkę.

(3.2) Ustawić pokrywę (pokrywy).

(3.3) Dokręcić śrubę znajdującą się z przodu produktu.

ODŁĄCZENIE : (2.2) Rozłączyć blok zacisków odkrecając śruby i wyciągając przewód (przewody).

Produkt ten musi być zainstalowany zgodnie z przepisami instalacyjnymi i najlepiej przez wykwalifikowanego elektryka. Nieprawidłowa instalacja i użytkowanie może spowodować porażenie prądem elektrycznym lub pożar. Nie należy otwierać, demontować, zmieniać ani modyfikować urządzenia.

*5 lat gwarancji



RECYKLINGU : Produkt ten zawiera symbol recyklingu zużytego sprzętu elektrycznego i elektronicznego (WEEE). Oznacza to, że produkt ten musi być traktowany zgodnie z Europejską dyrektywą UE/19-2012 i zostać zdemontowany lub poddany recyklingowi aby zminimalizować jego wpływ na środowisko. Użytkownik może oddać swój produkt do centrum recyklingu lub sklepu, który sprzedał mu nowe urządzenie elektryczne lub elektroniczne.

PT

INSTALAÇÃO



Desligar a alimentação elétrica antes de qualquer intervenção

(1) Retire a placa e a tampa desparafusando o parafuso na frente do produto.

CONEXÃO : Desnude o(s) fio(s), comprimento indicado no produto.

(2.1) Insira o(s) fio(s).

(3.1) Posicione a placa.

(3.2) Posicione a(s) tampa(s).

(3.3) Aperte o parafuso na frente do produto.

DESCONEXÃO : (2.2) Abra o bloco de terminais desparafusando o parafuso e puxando o(s) fio(s)

Este produto deve ser instalado de acordo com as regras de instalação e, de preferência, por um electricista qualificado. Uma instalação e uma utilização incorretas podem provocar riscos de electrocução ou de incêndio. Não abra, desmonte, altere ou modifique o aparelho.

*Garantia 5 anos



RECICLAGEM : Este produto tem o símbolo da separação selectiva para os resíduos de equipamentos electrónicos (REEE) e electrónicos. Isto significa que o produto deve ser tratado de acordo com a Directiva Europeia 2012/19/UE para ser reciclado ou desmontado a fim de minimizar o seu impacto sobre o meio ambiente. O utilizador pode optar por entregar o seu produto a um reciclador qualificado ou ao revendedor onde adquiriu um novo equipamento elétrico ou electrónico.



RO

INSTALARE



Între rupeți curentul înainte de intervenție

(1) Scoateți placa deșurubând șuruburile de pe fața produsului.

CONECTARE : Dezgoliți firele, lungimea este indicată pe produs.

(2.1) Inșerați firele.

(3.1) Poziționați placa.

(3.2) Poziționați măștile.

(3.3) Strângeți șuruburile de pe partea din față la a produsului.

DECONNECTARE : (2.2) Dacă este nevoie deschideți bridă deșurubând șuruburile.

Acest produs trebuie instalat conform regulilor de instalare și de preferință de către un electrician calificat. Instalarea și utilizarea incorecte pot duce la riscuri de șoc electric sau de incendiu. Nu deschideți, demontați, deteriorați sau modificați aparatul.

*Garantie 5 ani



RECICLARE : Acest produs prezintă simbolul de sortare selectivă pentru echipamentele electronice și electrice (DEEE). Produsul trebuie să fie în conformitate cu Directiva Europeană 2012/19 / UE ceea ce înseamnă că urmează să fie reciclat sau dezasamblat, pentru a minimiza impactul asupra mediului. Utilizatorul poate alege între a da produsul unui reciclător calificat sau distribuitorului în schimbul unui produs nou electric sau electronic.



EL

ΕΓΚΑΤΑΣΤΑΣΗ



Διακόψτε το ρεύμα πριν από κάθε παρέμβαση

(1) Αφαιρέστε την πλάκα και τη μάσκα ξεβιδώνοντας τη βίδα στο μπροστινό μέρος.

ΣΥΝΔΕΣΗ : Απογυμνώστε το(α) καλώδιο(α) στο μήκος που υποδεικνύεται στο προϊόν. Εάν είναι απαραίτητο, ανοίξτε τον ακροδέκτη ξεβιδώνοντας τη βίδα

(2.1) Τοποθετήστε το(α) καλώδιο(α).

(3.1) Τοποθετήστε την πλάκα.

(3.2) Τοποθετήστε το κάλυμμα

(3.3) Σφίξτε τη βίδα στο μπροστινό μέρος του προϊόντος

ΑΠΟΣΥΝΔΕΣΗ : (2.2) Ξεβιδώστε τη βίδα με ένα κατσαβίδι. Στη συνέχεια, τραβήξτε το καλώδιο.

Αυτό το προϊόν πρέπει να εγκατασταθεί σύμφωνα με τους κανόνες εγκατάστασης και κατά προτίμηση από έναν ειδικευμένο ηλεκτρολόγο. Μια λανθασμένη εγκατάσταση και χρήση μπορεί να ενέχει α κίνδυνο ηλεκτροπληξίας ή ατυχήματος. Μην ανοίγετε, αφαιρείτε, φέρετε φθορές ή τροποποιείτε τη συσκευή.

*Εγγύηση 5 ετών



ΑΝΑΚΥΚΛΩΣΗ : Αυτό το προϊόν φέρει την ένδειξη διαλογής αποβλήτων ειδών ηλεκτρικού και ηλεκτρονικού εξοπλισμού (ΑΗΗΕ). Απαιτείται επομένως συγκεκριμένη επεξεργασία σύμφωνα με την ευρωπαϊκή οδηγία 2012/19/ΕΕ ώστε το προϊόν να ανακυκλωθεί ή να αποσυναρμολογηθεί με τρόπο που να μειώνει την επίπτωσή του στο περιβάλλον. Ο χρήστης μπορεί είτε να δώσει το προϊόν σε κάποια εξουσιοδοτημένη εταιρεία ανακύκλωσης είτε στον διανομέα από τον οποίο αγόρασε τον καινούργιο ηλεκτρικό ή ηλεκτρονικό.



EN

SETUP



Cut off electricity before any operation

(1) Remove plate and mask by unscrewing the front screw.

CONNECTION : strip the rigid (s) length indicated on the product. If necessary open terminal by untighten the screw

(2.1) Insert the wire(s)

(3.1) Position the plate.

(3.2) Position the mask.

(3.3) Tighten the front screw.

DISCONNECTION : (2.2) Open terminal by untighten the screw then pull on the wire(s)

This product must be set up in compliance with setup regulations, and preferably by a qualified technician. Incorrect setup and use may result in electric shock or fire hazard. Do not open, disassemble, alter, nor modify this appliance.

*Garantee 5 years



RECYCLING : This product carries the symbol for disposal of Waste Electrical and Electronic Equipment (WEEE). This means that this product must be disposed of in compliance with the European Directive 2012/19/UE for it to be recycled or disassembled in order to minimize its impact on the environment. The user may opt for giving his/her product to a competent recycling agency or to the retailer where the new electric or electronic equipment was purchased.



UA

УСТАНОВКА



Відключіть живлення перед виконанням будь-яких робіт

(1) Зніміть пластину та кришку, відкрутивши гвинт на передній панелі виробу.

З'ЄДНАННЯ : Зачистіть дрiт (дроти) до довжини, вказаної на виробі. За необхідності відкрийте клемну колодку, відкрутивши гвинт.

(2.1) Вставте кабель(и).

(3.1) Встановіть пластину.

(3.2) Встановіть кришку.

(3.3) Затягніть гвинти на передній панелі виробу.

ВІД'ЄДНАННЯ : (2.2) Послабте гвинт за допомогою викрутки і потягніть за провід. Цей вирiб має бути встановлений у відповідності з правилами установки і переважно кваліфікованим електриком. Неправильна установка і використання можуть призвести до ураження електричним струмом або пожежі. Не відкривайте, не розбирайте, не змінюйте та не модифікуйте пристрій.

*Гарантія 5 років



ПЕРЕРОБКА ВІДХОДІВ : Цей продукт містить символ збору і розподілу відходів електричного та електронного обладнання (Директива WEEE). Це означає, що даний продукт повинен бути перероблений або розібраний у відповідності з європейською Директивою 2012/19/ЄС, з метою мінімізації впливу на навколишнє середовище. Користувач може вибрати віддати вирiб компетентній організації з утилізації/переробки відходів або дистрибутору, який продав нове електричне або електронне обладнання.

