

Size: 160x680 mm | Bleed: 3 mm

Artens

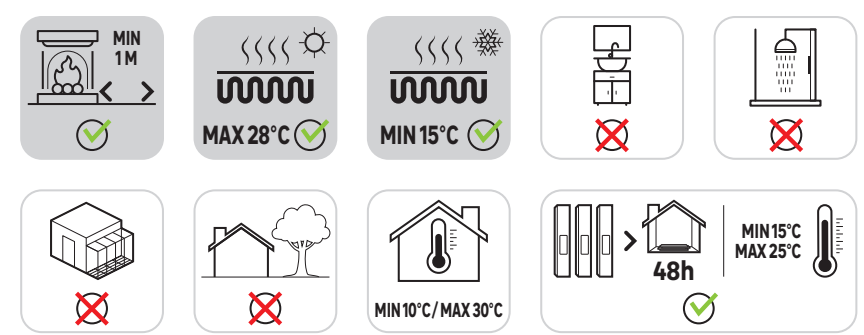
- REVÊTEMENT DE SOL STRATIFIÉ **FR**
- SUELO LAMINADO **ES**
- PAVIMENTO FLUTUANTE LAMINADO **PT**
- PAVIMENTO LAMINATO **IT**
- ΔΑΠΕΔΟ LAMINATE **EL**
- PODŁOGI LAMINOWANE **PL**
- ACOPERIRE STRATIFICATĂ PENTRU SOL **RO**
- LAMINATE FLOORING **UK**
- ЛАМІНОВАНА ПОКРИТТЯ ДЛЯ ПІДЛОГИ **UA**
- PISO LAMINADO **BR**
(Contém 10 peças)

MEDIO

7 mm



128,5 cm x 19,2 cm x 10
2,47 m²



Adeo Services 135 Rue Sadi Carnot - CS00001 59790 RONCHIN - France, UA - Виробник: ТОВ "Адео Сервісес С.А.", вул. Сади Карно, СС 00001, 59790 Роншін, Франція. Імпортер: ТОВ "Лерей Мерлін Україна", вул.2001 Україна, м.Київ, вул. Полторака 77А, +380 44 498 46 00 Імпортер приймає претензії від споживачів щодо товару, в тому числі пов'язані з його якістю, технікою і гарантією обслуговування. BR - Importado e distribuído por LEROY MERLIN COMPANHIA BRASILEIRA DE BREVOLGEMEN CNPJ 014-938 784-0000-05 Rua Pascoal Paes, nº 525, 0 andar, cj 01-64, Vila Cordeiro, São Paulo - SP, CEP: 04581-060 CALM (Central de Atendimento Leroy Merlin) Capital 5020-5376 Demais Regiões 0800-0205376. UA - Імпортер: ТОВ "Лерей Мерлін Україна", вул.2001 Україна, м.Київ, вул. Полторака 77А, +380 44 498 46 00 Імпортер приймає претензії від споживачів щодо товару, в тому числі пов'язані з його якістю, технікою і гарантією обслуговування. BR - Importado e distribuído por LEROY MERLIN COMPANHIA BRASILEIRA DE BREVOLGEMEN CNPJ 014-938 784-0000-05 Rua Pascoal Paes, nº 525, 0 andar, cj 01-64, Vila Cordeiro, São Paulo - SP, CEP: 04581-060 CALM (Central de Atendimento Leroy Merlin) Capital 5020-5376 Demais Regiões 0800-0205376. UA - Імпортер: ТОВ "Лерей Мерлін Україна", вул.2001 Україна, м.Київ, вул. Полторака 77А, +380 44 498 46 00 Імпортер приймає претензії від споживачів щодо товару, в тому числі пов'язані з його якістю, технікою і гарантією обслуговування.

10 YEAR Guarantee

FR * Garantie 10 ans. ES * 10 años de garantía. PT * Garantia de 10 anos. IT * Garanzia 10 anni. EL * Έγγυηση 10 ετών. PL * 10 lata gwarancji. RO * Garanție 10 ani. EN * 10 year warranty. UA * Гарантія 10 років. BR * 10 anos de garantia.



BR - Prazo de validade: Indeterminada. Produto não perecível. Contém 10 peças. IMAGENS ILUSTRATIVAS. UA - Строк придатності: не обмежений. Дата виготовлення: див. на виробі або на упаковці. EN - Made in Luxembourg. UA - Країна походження: Люксембург. BR - Fabricado no Luxemburgo.

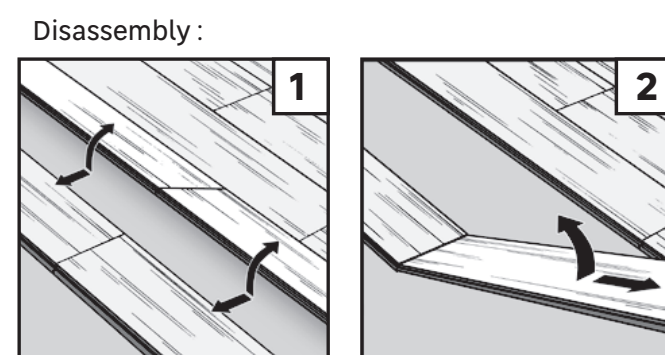
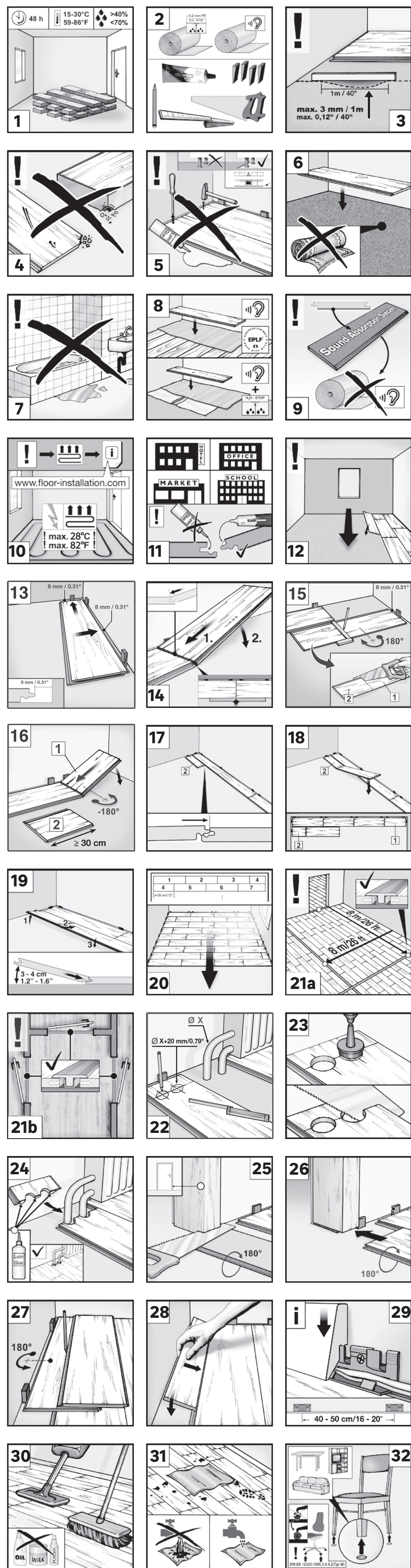
Inlay_160x680_sam.indd 1

13.07.22 13:09

Size: 160x680 mm | Bleed: 3 mm

10 YEAR Guarantee

FR - Etendue de la garantie - La garantie commerciale* est valable à compter de la date de livraison du produit au client. La garantie couvre uniquement la valeur du produit. Exclusions de garantie: Usages du produit non prévus, défaut d'entretien ou à l'appartenance d'un produit d'entretien non approprié, usure graduelle, progressive et prévisible du produit, détérioration due à une pose ne respectant pas les règles d'installation et les indications de la notice, objets gênants par la chute d'objets et dégâts des eaux. Pour toutes autres informations veuillez contacter votre revendeur. *ES - Alcance de la garantía - La garantía comercial* es válida a partir de la fecha de entrega del producto al cliente. La garantía cubre únicamente el valor del producto. Exclusiones de la garantía: usos no previstos del producto, deterioro del aspecto derivado de la utilización de productos de limpieza inadecuados, desgaste gradual, progresivo y previsible del producto derivado de su uso, daños producidos por la caída de objetos y daños por agua. Para más información, consulte a su distribuidor. *PT - Validade da garantia - A garantia comercial* é válida a contar da data de entrega do produto ao cliente. A garantia cobre apenas o valor do produto. Exclui-se da garantia: utilizações não previstas ou indevidas do produto, má aparência resultante da aplicação de um produto de manutenção não adequado, desgaste gradual, progressivo e previsível do produto, danos ocasionados pela queda de objetos ou provocados por águas. Para mais informações, consulte a sua loja de distribuição. *IT - Garanzia - La garanzia commerciale* è valida a decorrere dalla data di consegna del prodotto al cliente. La garanzia copre unicamente il valore del prodotto. Esclusioni di garanzia: usi del prodotto non previsti, difetti nell'aspetto dovuti all'applicazione di un prodotto di manutenzione non appropriato, usura graduale, progressiva e prevedibile del prodotto, danni conseguenti alla caduta di oggetti o provocati da acqua. Per tutte le altre informazioni contattare il rivenditore. *EL - Ένταση της εγγύησης - Η εγγύηση εμπορεύματος* είναι έγκυρη από την ημερομηνία παράδοσης του προϊόντος, καλύπτοντας μόνο την αξία του προϊόντος. Αποκλείονται από την εγγύηση: χρήση του προϊόντος για μη προβλεπόμενες χρήσεις, φθορά του προϊόντος, φθορά που προκύπτει από την χρήση προϊόντων καθαρισμού ή προϊόντων που δεν είναι κατάλληλα για το προϊόν, ζημιές που προκύπτουν από την πτώση αντικείμενων ή από νερό. Για περισσότερες πληροφορίες, επικοινωνήστε με το κατάστημα πώλησης. *PL - Zakres gwarancji - Gwarancja handlowa* obejmuje wartość produktu. Wyłączenia z gwarancji: zastosowanie produktu niezgodnie z instrukcją, uszkodzenia spowodowane przez nieodpowiednie środki czyszczące lub wodę, stopniowe i przewidywalne zużycie produktu, uszkodzenia powstałe w skutek niewłaściwej instalacji i uszkodzenia spowodowane przez upadek przedmiotów lub wody. Aby uzyskać szczegółowe informacje, należy skontaktować się ze sprzedawcą produktu. *RO - Durata garanției - Garanția comercială* este valabilă începând de la data livrării produsului către client. Garanția acoperă exclusiv valoarea produsului. Excluzii din garanție: utilizări neprevăzute ale produsului, defecte de aspect datorate la aplicarea unui produs de întreținere necorespunzător, uzură treptată, progresivă și previzibilă a produsului, degradări rezultate dintr-o montare care nu respectă regulile de instalare și din cauza deteriorării din utilizare, deteriorări generate prin căderea obiectelor sau a apei. Pentru orice alte informații și regulile de contact al magazinului de care ați cumpărat. *EN - Scope of the warranty - The commercial warranty* is valid from the delivery date of the product to the customer. The warranty covers the value of the product only. Warranty exclusions: inappropriate uses of the product, a defect in its appearance following the use of an inappropriate cleaning product, gradual, progressive and predictable wear of the product, a defect resulting from installation not complying with the installation rules and the instructions provided, damage generated by falling objects and water damage. For all other information, contact your dealer. *UA - Поширення гарантії - Комерційна гарантія* стосується тільки вартості продукту. Гарантія поширюється виключно на вартість продукту. Гарантія не покриває такі випадки: використання продукту не за призначенням, пошкодження продукту в результаті використання невідповідних засобів чи води, поступове і передбачуване зношення продукту, пошкодження, викликані падінням предметів або витоком води. За будь-якої іншої інформації звертайтеся до свого дистрибутора. *BR - Validade da garantia - A garantia comercial* é válida a partir da data de entrega do produto ao cliente. A garantia cobre apenas o valor do produto. Exclui-se da garantia: utilizações não previstas ou indevidas do produto, má aparência resultante da aplicação de um produto de manutenção não adequada, desgaste gradual, progressivo e previsível do produto, danos ocasionados por uma instalação feita sem respeitar as regras de instalação e as indicações da nota explicativa, danos ocasionados pela queda de objetos e/ou provocados por água e/ou umidade. Contate o seu revendedor se necessitar de informações adicionais.



Inlay_160x680_sam.indd 1

13.07.22 13:09

26 rue du Maréchal Leclerc
59128 Fliers-en-Escrebieux
Port. +33 (0)7 82 35 94 53
eric.lacroix@dkgroup.fr

FILE NAME :
INLAY_KRONO LUX_MED_7_A_NBOOSTER

FILE NUMBER :
20230620

CUSTOMER :
ADEO Services

DIE CUT :
Inlay_160x680_sam

STEP
01 - 03/11/23
02 - 18/01/24

PRINTING COLOR

- Cyan
- Magenta
- Yellow
- Black

SEND

DieCut

This file is not ready to print. Trapping and overprinting will be done by the reprohouse.

MEDIO

Cyan	9%
Magenta	29%
Jaune	66%
Noir	24%

Pantone **465C**