

- FR Veillez à utiliser les vis et chevilles adaptées à votre support.
- ES Utilice los tornillos y clavijas que mejor se adapten a su soporte.
- PT Utilize parafusos e buchas adaptados à superfície onde pretende fixar.
- IT Utilizzare viti e tasselli adatti al tipo di supporto.
- EL Χρησιμοποιείστε βίδες και ούπα κατάλληλα για τον τοίχο σας.
- PL Należy używać śrub i kołków dostosowanych do rodzaju ściany.
- UA Використовуйте болти і цвяхи, що відповідають матеріалу стіни.
- RO Folosiți șuruburile și diblurile potrivite pentru suportul dvs.
- BR Use parafusos e buchas adaptados a sua parede.
- EN Take care to use screws and plugs adapted to your wall.

Країна походження: Китай / País de Origem: China / Made in China

EAN CODE: 3276007661330 - 3276007661477
3276007661460 - 3276007661361
3276007661521 - 3276007661453

Garantie 10 ans / Garantía 10 años / Garantia 10 anos / Garanzia 10 anni / Εγγύηση 10 ετών /
Gwarranty 10 lat / Гарантія 10 років / Garantie 10 ani / Garantia 10 anos / 10-year guarantee.

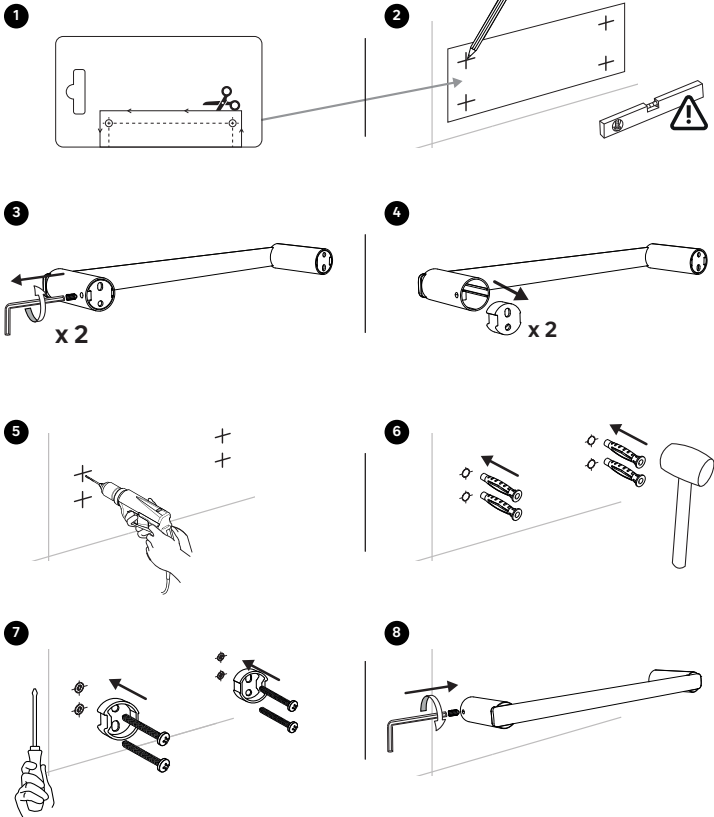
ADEO Services - 135 rue Sadi Carnot - CS 00001. 59790 RONCHIN - FRANCE
Виробник: ТОВ "Адео Сервісез С.А.", вул. Саді Карно, CS 00001, 59790 Роншєн, Франція.

Імпортер: ТОВ "Лєруа Мерлен Україна", 04201 Україна, м.Київ, вул. Полярна 17А, +380 44 498 46 00. Імпортер приймає претензії від споживачів щодо товару, а також проводить його ремонт, технічне і гарантійне обслуговування.

Importado e distribuído por LEROY MERLIN COMPANHIA BRASILEIRA DE BRICOLAGEM CNPJ: 01.438.784/0001-05
Rua Pascoal Pais, nº: 525, 6º andar cj 61 a 64, Vila Cordeiro, São Paulo - SP. CEP: 04581-060. CALM (Centrat de Atendimento Leroy Merlin)
Capitais 4020-5376 Demais Regiões 0800-0205376

Imported by Adeo South Africa (PTY) LTD T/A Leroy Merlin, Hosted in Leroy Merlin Fourways Store 35 Roos Street, Witkoppen Ext 97, Sandton, 2191
Johannesburg, Gauteng, South Africa - Tel: +2710 493 8000 Email: contact@leroymerlin.co.za





- FR Ne jamais utiliser de produits abrasifs, acides, ou chlorés. Ces produits agressifs attaquent les revêtements et les surfaces.
- ES No utilice nunca productos abrasivos, ácidos o clorados. Estos productos agresivos atacan el revestimiento y las superficies.
- PT Nunca use produtos abrasivos, nem ácidos nem produtos à base de cloro. Estes produtos agressivos atacam os revestimentos e as superfícies.
- IT Non usare mai prodotti abrasivi, acidi o clorati. Questi prodotti aggressivi attaccano il rivestimento e le superfici.
- EL Ποτέ μην χρησιμοποιείτε διαβρωτικά, όξινα ή χλωριούχα προϊόντα. Αυτά τα προϊόντα διαβρώνουν τις επιστρώσεις και τις επιφάνειες.
- PL Nigdy nie używać produktów ściernych, kwasowych lub chlorowanych. Te agresywne produkty atakują powłoki i powierzchnie.
- UA Ніколи не використовуйте абразивні, кислотні або хлоровані засоби. Ці агресивні продукти впливають на покриття.
- RO Nu utilizați niciodată produse abrazive, acide sau clorurate. Aceste produse agresive atacă izolațiile și suprafețele.
- BR Nunca use produtos abrasivos, ácidos ou clorados. Esses produtos agressivos atacam os revestimentos e as superfícies.
- EN Never use abrasive products, nor acids nor chlorine products. These powerful products damage coatings and surfaces.