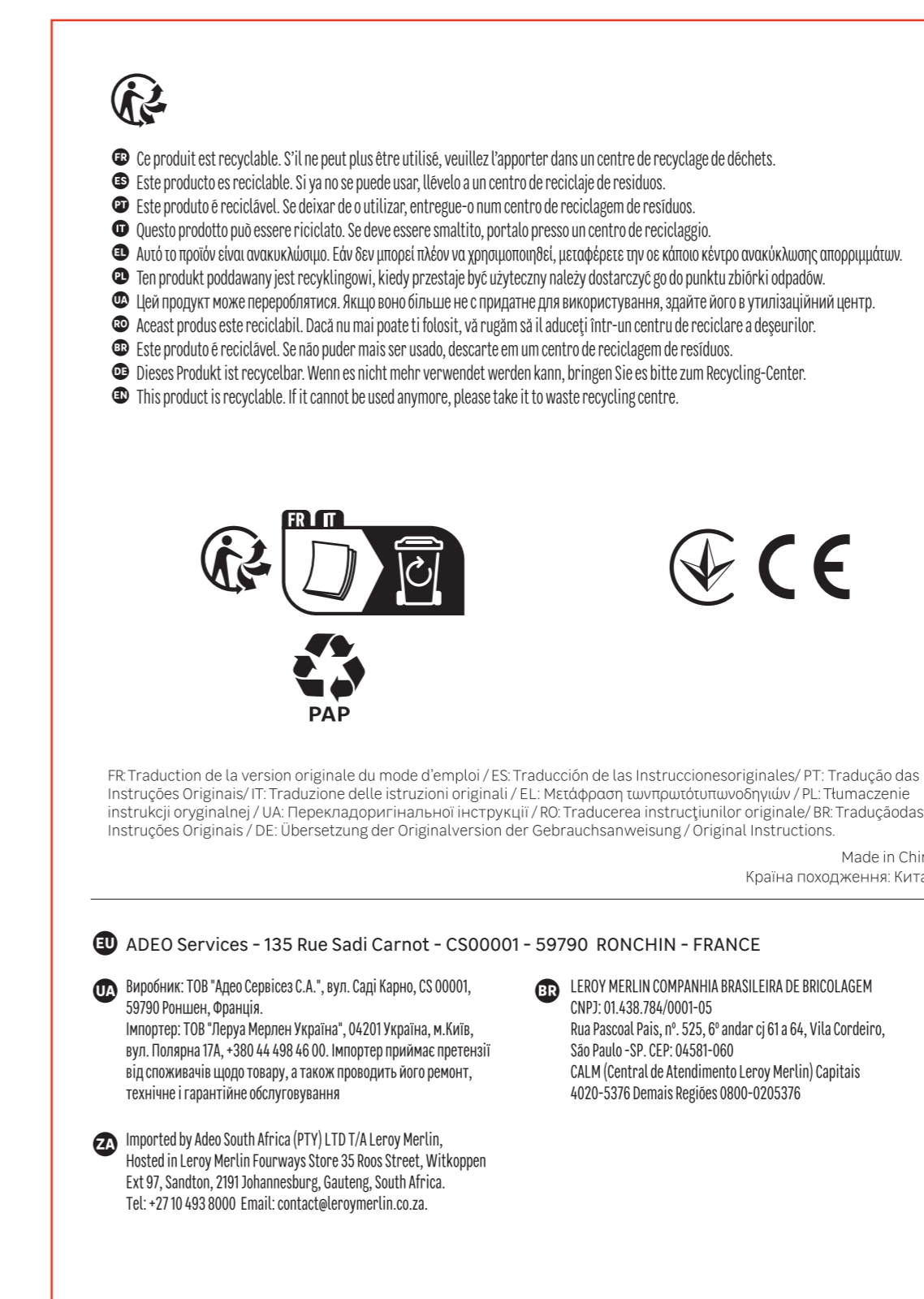
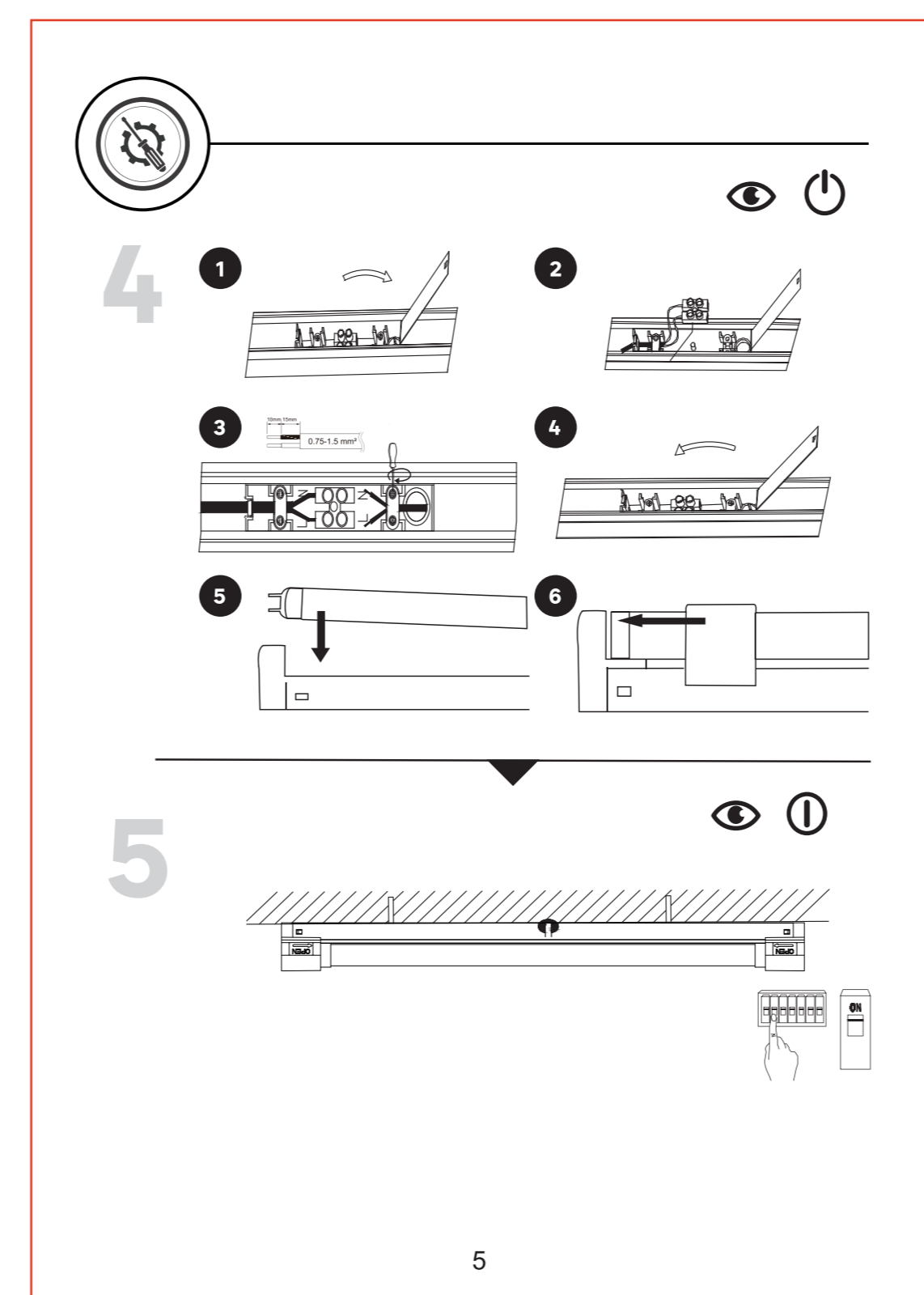
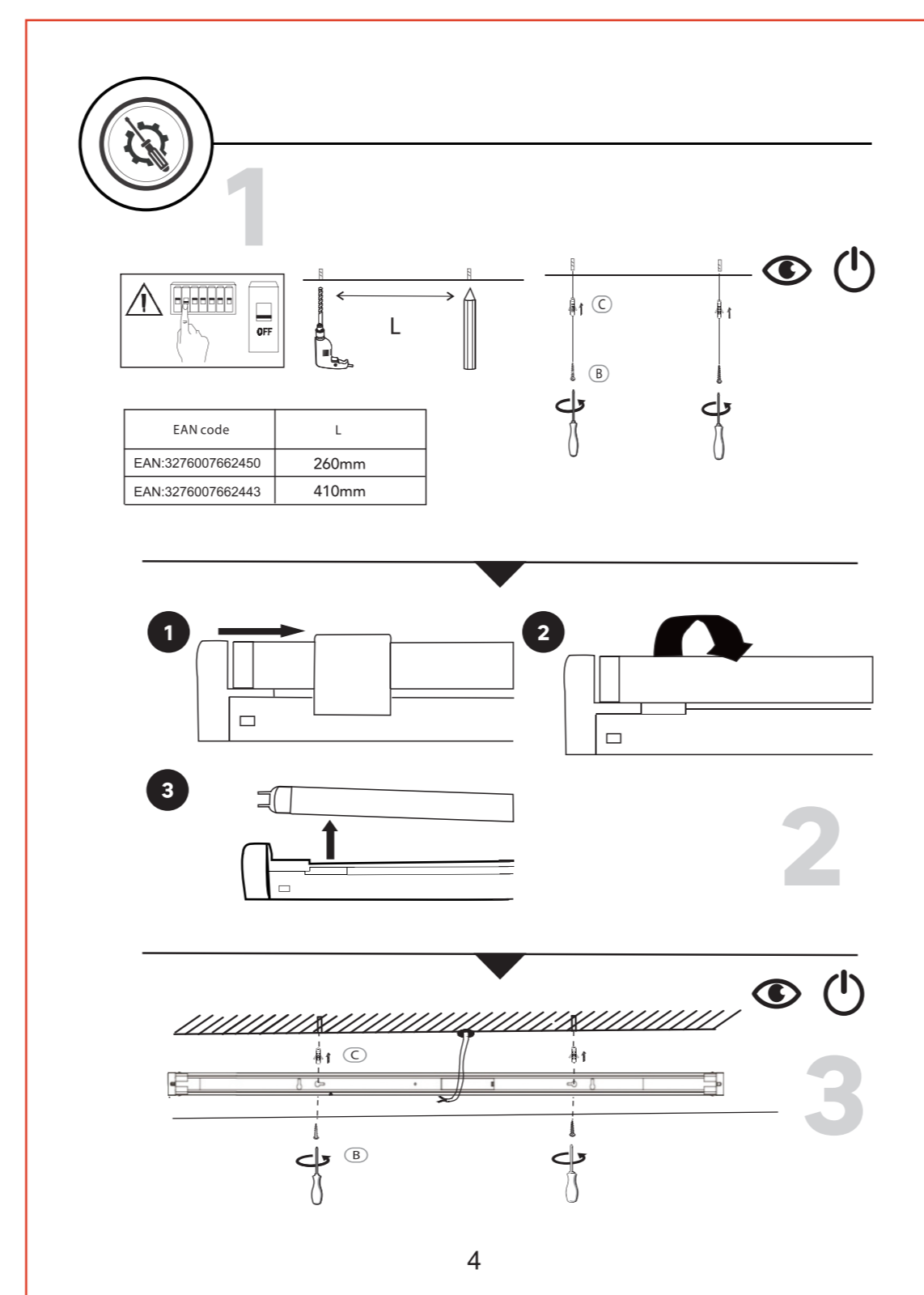
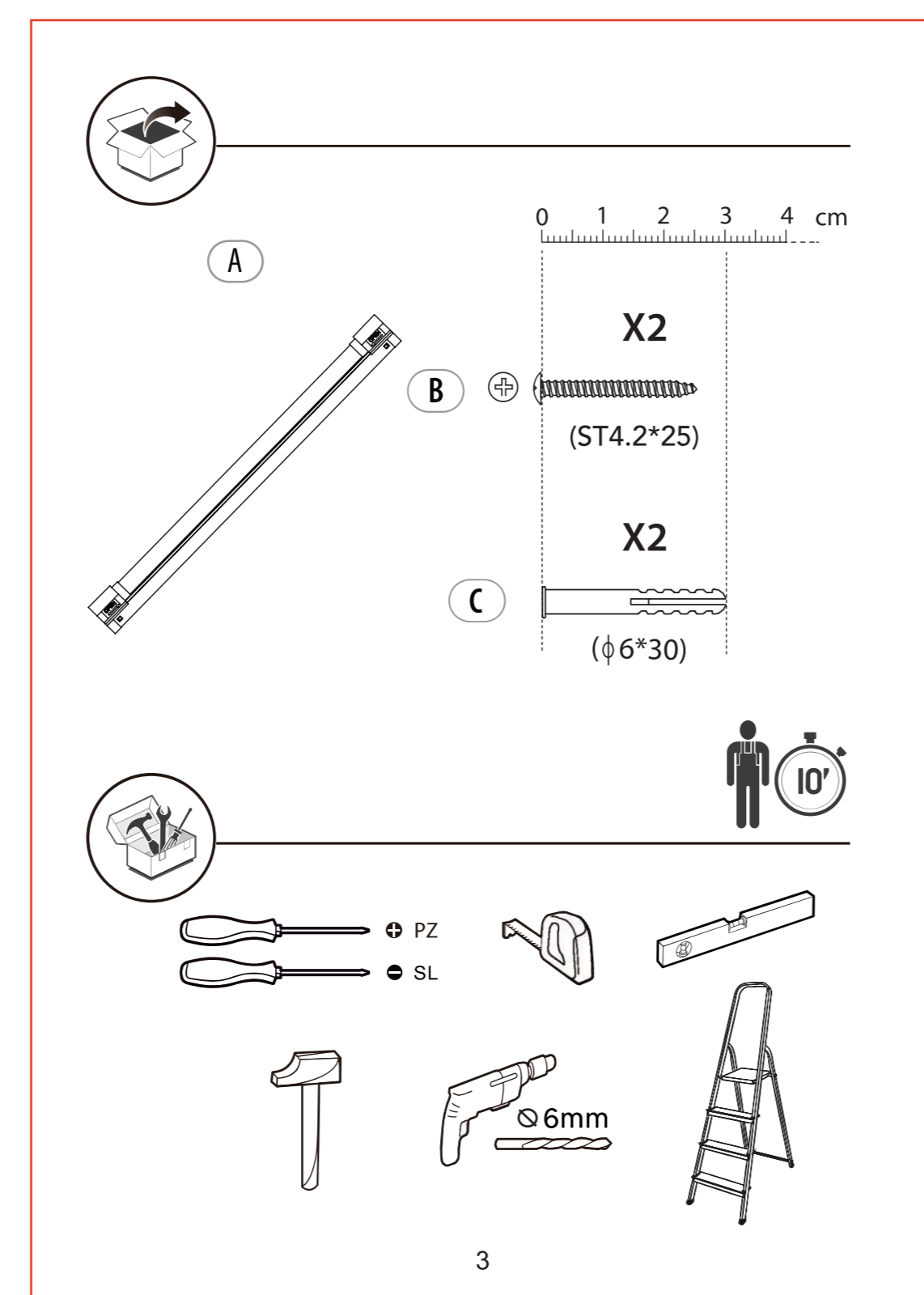
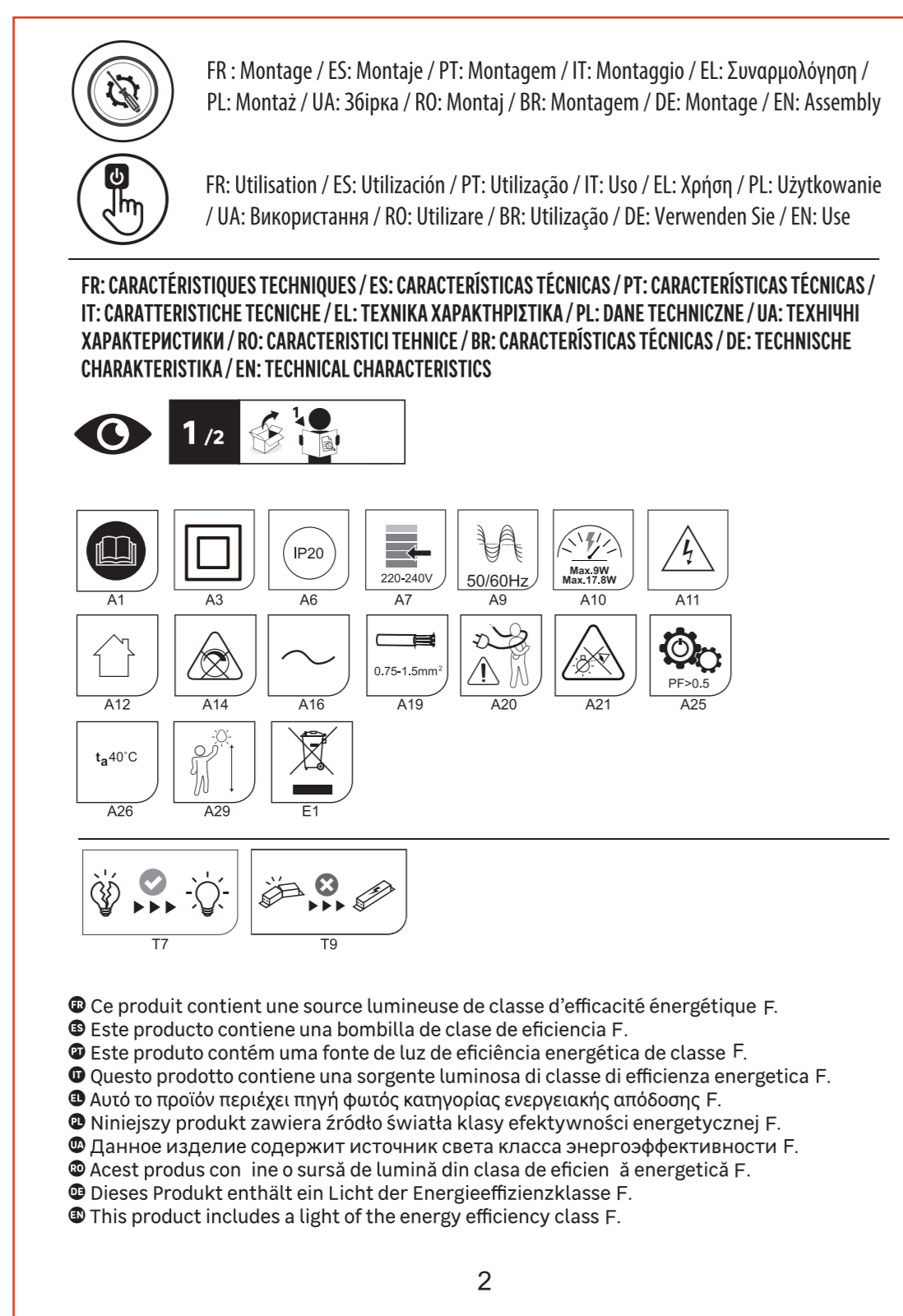


封面

封底



60克双胶纸/正反印刷装订成册
 展开尺寸为210*297mm/2张A4纸
 封面封底的反面无印刷信息
 按照确认的样品装订成册
 需要视频确认首件方可印刷大货

与包装文件一致

客户信息确认检点表		
类别	检点项	业务员 (签名/日期)
标签	认证	
	尺寸	
	材质	
	颜色	
	表面工艺	
	位置	

版本	DCN NO	修改描述	修订日期
未做特殊说明		制图 李红云 2023年12月06日	
单位为毫米 (mm)		设计 李红云	
		校对	
		核准	



图纸名称: 说明书_L29_铁皮支架_V01修改间距		
图号: 073-01002595	编制日期: 2023年12月06日	第 1 页 共 1 页
版本号: 01		

未经公司允许, 该文档和数据不得全部或部分复制