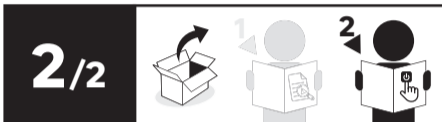
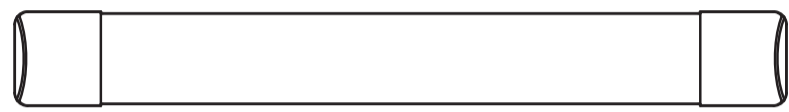


Inspire

OKHA

EAN : 3276007662535
3276007662306
3276007662467
3276007662658
3276007812558
Ref: TP12-2206 W
TP12-2206 B
TP12-3208
TP12-4211
TP12-5211



FR - Manuel d'Instructions
ES - Manual de Instrucciones
PT - Manual de Instruções
IT - Manuale di Istruzioni
EL - Εγχειρίδιο Οδηγιών
PL - Instrukcja Obsługi

UA - Інструкція з Експлуатації
RO - Manual de Instrucțiuni
BR - Manual de Instrução
NL - Handleiding
DE - Anleitung Handbuch
EN - Instructions Manual

*Année de garantie / años de garantía / Ano de garantia / Anno di garanzia / Έτος εγγύησης / Rok gwarancji / Гарантія років / Anul de garanție / Anos de garantía / Garantiejaar / Jahr der Garantie / Year of guarantee
** réparable / reparabile / reparável / riparabile / βιορθώσιμος / naprawiany / ремонтний / reparabil / reparaturfähig / reparável / herstelbaar / reparierbar / repairable



FR : assemblage / ES : ensamblaje / PT : montagem / IT : assemblaggio / EL : συναρμολόγηση / PL : montaż / UA : збірка / RO : asamblare / BR : montagem / NL : samenstelling / DE : Montage / EN : assembly



FR : Utilisation / ES : Uso / PT : Utilização / IT : Utilizzo / EL : Χρήση / PL : Użycie / UA : Використання / RO : Utilizare / BR : Utilização / NL : Gebruik / DE : Verwendung / EN : Use

FR : CARACTÉRISTIQUES TECHNIQUES / ES : CARACTERÍSTICAS TÉCNICAS / PT : CARACTERÍSTICAS TÉCNICAS / IT : CARATTERISTICHE TECNICHE / EL : ΤΕΧΝΙΚΑ ΧΑΡΑΚΤΗΡΙΣΤΙΚΑ / PL : CECHY TECHNICZNE / UA : ТЕХНІЧНІ ХАРАКТЕРИСТИКИ / RO : CARACTERISTICI TEHNICE / BR : CARACTERÍSTICAS TÉCNICAS / NL : TECHNISCHE KENMERKEN / DE : TECHNISCHE MERKMALE / EN : TECHNICAL SPECIFICATIONS



| | | | | | | | |
|-----|-----|-----|-----|----|-----|-----|-----|
| AL | A3 | A5 | A6 | AB | ATL | A1Z | A14 |
| A16 | A2L | A2S | A26 | E1 | T2 | | |

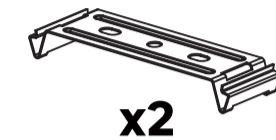
| EAN | Ref | Light source | Input |
|---------------|-------------|--------------|-------|
| 3276007662535 | TP12-2206 W | TP12 2206 LS | 0.11A |
| 3276007662306 | TP12-2206 B | TP12 2206 LS | 0.11A |
| 3276007662467 | TP12-3208 | TP12 3208 LS | 0.15A |
| 3276007662658 | TP12-4211 | TP12 4211 LS | 0.19A |
| 3276007812558 | TP12-5211 | TP12-5211 LS | 0.21A |

- Ⓜ Ce produit contient une source lumineuse de classe d'efficacité énergétique E, TP12 2206 LS/TP12 3208 LS/TP12 4211 LS/TP12-5211 LS EU2019/2015
- Ⓜ Este producto contiene una bombilla de clase de eficiencia E, TP12 2206 LS/TP12 3208 LS/TP12 4211 LS/TP12-5211 LS EU2019/2015
- Ⓜ Este produto contém uma fonte de luz de eficiência energética de classe E, TP12 2206 LS/TP12 3208 LS/TP12 4211 LS/TP12-5211 LS EU2019/2015
- Ⓜ Questo prodotto contiene una sorgente luminosa di classe di efficienza energetica E, TP12 2206 LS/TP12 3208 LS/TP12 4211 LS/TP12-5211 LS EU2019/2015
- Ⓜ Αυτό το προϊόν περιέχει πηγή φωτός κατηγορίας ενεργειακής απόδοσης E, TP12 2206 LS/TP12 3208 LS/TP12 4211 LS/TP12-5211 LS EU2019/2015
- Ⓜ Niniejszy produkt zawiera źródło światła klasy efektywności energetycznej E, TP12 2206 LS/TP12 3208 LS/TP12 4211 LS/TP12-5211 LS EU2019/2015
- Ⓜ Данное изделие содержит источник света класса энергоэффективности E, TP12 2206 LS/TP12 3208 LS/TP12 4211 LS/TP12-5211 LS EU2019/2015
- Ⓜ Acest produs conține o sursă de lumină din clasa de eficiență energetică E, TP12 2206 LS/TP12 3208 LS/TP12 4211 LS/TP12-5211 LS EU2019/2015
- Ⓜ Dieses Produkt enthält ein Licht der Energieeffizienzklasse E, TP12 2206 LS/TP12 3208 LS/TP12 4211 LS/TP12-5211 LS EU2019/2015
- Ⓜ This product includes a light of the energy efficiency class E, TP12 2206 LS/TP12 3208 LS/TP12 4211 LS/TP12-5211 LS EU2019/2015

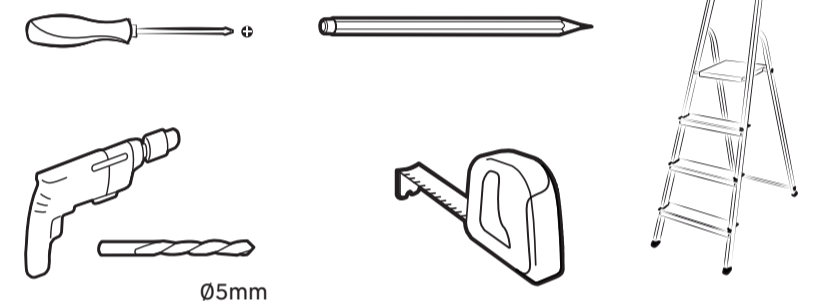


x4

x4



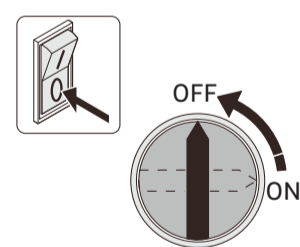
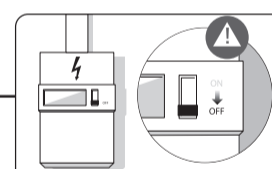
x2



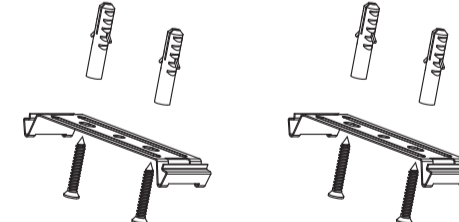
Ø5mm



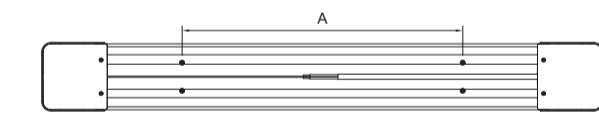
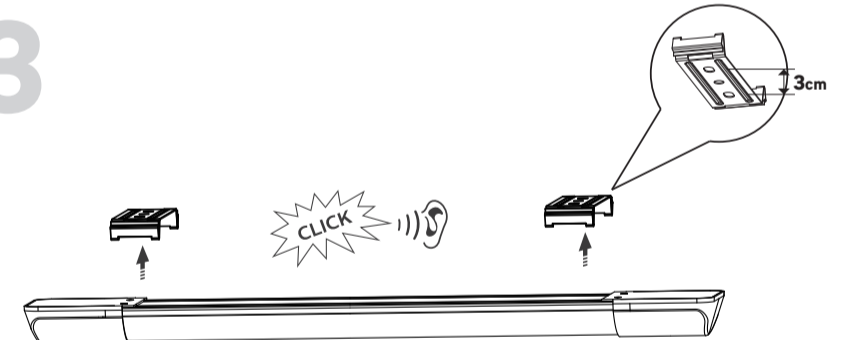
1



L600 2x, L900 2x, L1200 2x, L1500 2x



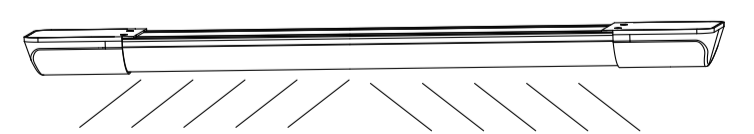
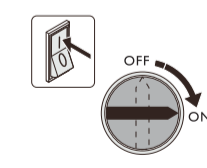
3



| A | A |
|------|------|
| 0.6m | 0.3m |
| 0.9m | 0.5m |
| 1.2m | 0.7m |
| 1.5m | 0.9m |



4



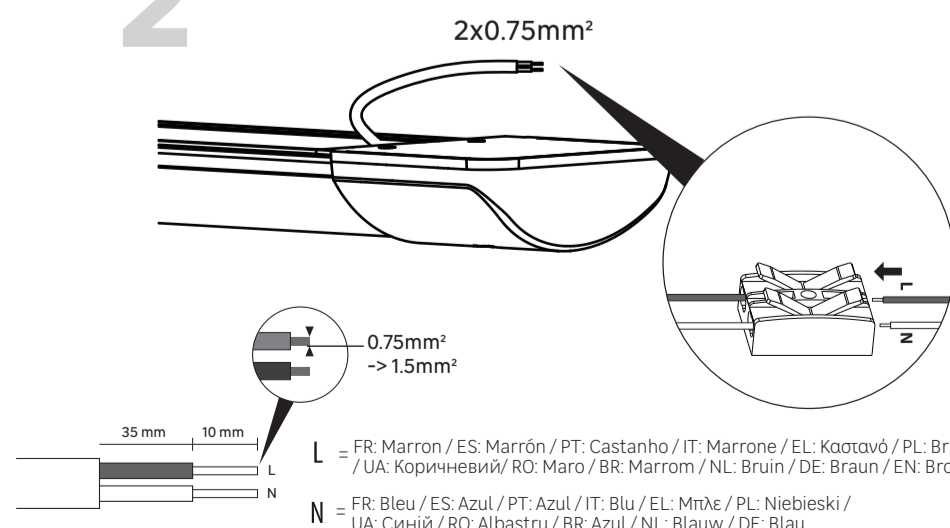
Made in China
Країна походження: Китай

EU - ADEO Services - 135 Rue Sadi Carnot - CS00001 - 59790 RONCHIN - FRANCE
www.product-regulatory.adeoservices.com

UA Виробник: ТОВ "Адео Сервісес С.А.", вул. Саді Карно, CS 00001, 59790 Роншєн, Франція.
Імпортер: ТОВ "Леруа Мерлен Україна", 04201 Україна, м. Київ, вул. Поплярна Т/А, +380 44 498 46 00. Імпортер приймає претензії від споживачів щодо товару, а також проводить його ремонт, технічне і гарантійне обслуговування

BR LEROY MERLIN COMPANHIA BRASILEIRA DE BRICOLAGEM
CNPJ: 01.438.784/0001-05
Rua Pascoal Pais, nº. 525, 6º andar cj 61 a 64, Vila Cordeiro, São Paulo - SP. CEP: 04581-060
CALM (Central de Atendimento Leroy Merlin) Capitais 4020-5376 Demais Regiões 0800-0205376

ZA Imported by Adeo South Africa (PTY) LTD T/A Leroy Merlin, Hosted in Leroy Merlin Fourways Store 35 Roos Street, Witkoppen Ext 97, Sandton, 2191 Johannesburg, Gauteng, South Africa. Tel: +27 10 493 8000 Email: contact@leroymerlin.co.za.



L = FR: Marron / ES: Marrón / PT: Castanho / IT: Marrone / EL: Κατάνο / PL: Brązowy / UA: Коричневий / RO: Maro / BR: Marrom / NL: Bruin / DE: Braun / EN: Brown
N = FR: Bleu / ES: Azul / PT: Azul / IT: Blu / EL: Μπλε / PL: Niebieski / UA: Синій / RO: Albastru / BR: Azul / NL: Blauw / DE: Blau