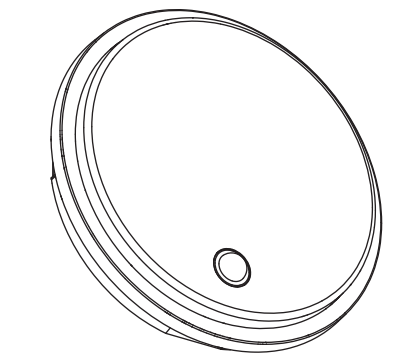


正面

Inspire

EAN: 32700762573
Ref: CL30-001-RD1010-PIR-EU



REPARABLE

5 YEAR
GUARANTEE

2/2

1 Manuel d'Instructions 2 Εγχειρίδιο Οδηγιών 3 Manual de Instrução
4 Manual de Instrucciones 5 Instrukcja Obsługi 6 Anleitung Handbuch
7 Manual de Instruções 8 Інструкція 3 Експлуатації 9 Instructions Manual
10 Manuale di Istruzioni 11 Manual de Instruções

*Arquivo de garantia / Anexo de garantia / Anexo de garantia / Έτος, κτύπος, / Risk guarantee / Έτος / Anexo de garantia / Anexo de garantia / Jahr der Garantie / Year of guarantee / *responsabile / responsabile / responsabile / відповідальний / відповідальний / відповідальний / responsible / *responsabile / *responsabile

EZY

FR: Montage / ES: Montaje / PT: Montagem / IT: Montaggio / EL: Συναρμολόγηση / PL: Montaż / UA: Збірка / RO: Montaj / BR: Montagem / DE: Montage / EN: Assembly

FR: Utilisation / ES: Utilización / PT: Utilização / IT: Uso / EL: Χρήση / PL: Użytkowanie / UA: Використання / RO: Utilizare / BR: Utilização / DE: Verwenden Sie / EN: Use

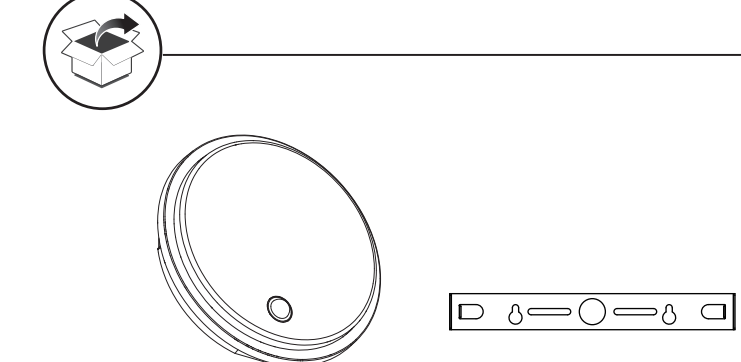
FR: CARACTÉRISTIQUES TECHNIQUES / ES: CARACTERÍSTICAS TÉCNICAS / PT: CARACTERÍSTICAS TÉCNICAS / IT: CARATTERISTICHE TECNICHE / EL: ΤΕΧΝΙΚΑ ΧΑΡΑΚΤΗΡΙΣΤΙΚΑ / PL: DANE TECHNICZNE / UA: ТЕХНІЧНІ ХАРАКТЕРИСТИКИ / RO: CARACTERISTICI TEHNICE / BR: CARACTERÍSTICAS TÉCNICAS / DE: TECHNISCHE CHARAKTERISTIKA / EN: TECHNICAL CHARACTERISTICS

1/2

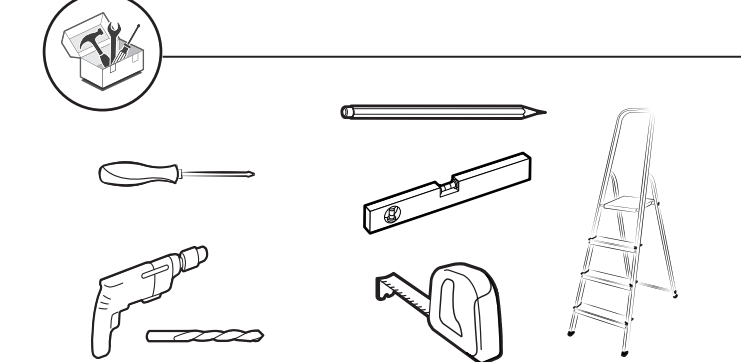
IE	AE	AE	220-240V	50/60Hz	10W
IE	A2	AE			
IE	A2	AE			25°C
IE		AE			
IE		AE			

91mA

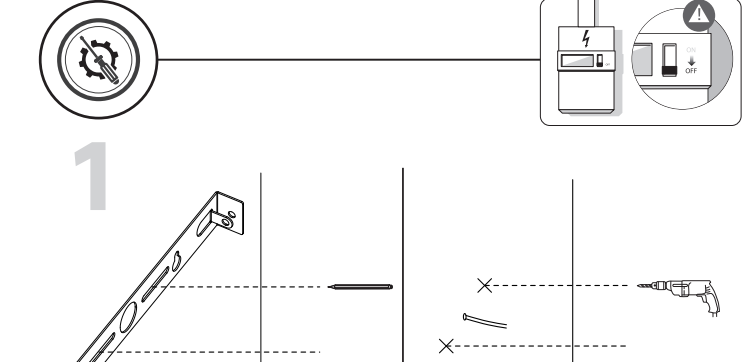
● Ce produit contient une source lumineuse de classe d'efficacité énergétique C.CL30-RD1010LS 1620lm 4000K
● Este producto contiene una bombilla de clase de eficiencia C.CL30-RD1010LS 1620lm 4000K
● Este produto contém uma fonte de luz de eficiência energética de classe C.CL30-RD1010LS 1620lm 4000K
● Questo prodotto contiene una sorgente luminosa di classe di efficienza energetica C.CL30-RD1010LS 1620lm 4000K
● Αυτό το προϊόν περιέχει πηγή φωτός κατηγορίας ενεργειακής απόδοσης C.CL30-RD1010LS 1620lm 4000K
● Niniejszy produkt zawiera źródło światła klasy efektywności energetycznej C.CL30-RD1010LS 1620lm 4000K
● Данное изделие содержит источник света класса энергоэффективности C.CL30-RD1010LS 1620lm 4000K
● Acest produs conține o sursă de lumină din clasa de eficiență energetică C.CL30-RD1010LS 1620lm 4000K
● Dieses Produkt enthält ein Licht der Energieeffizienzklasse C.CL30-RD1010LS 1620lm 4000K
● This product includes a light of the energy efficiency class C.CL30-RD1010LS 1620lm 4000K



● 2x 3mm screws
● 2x 3mm washers
● 2x 6mm screws
● 2x 6mm washers

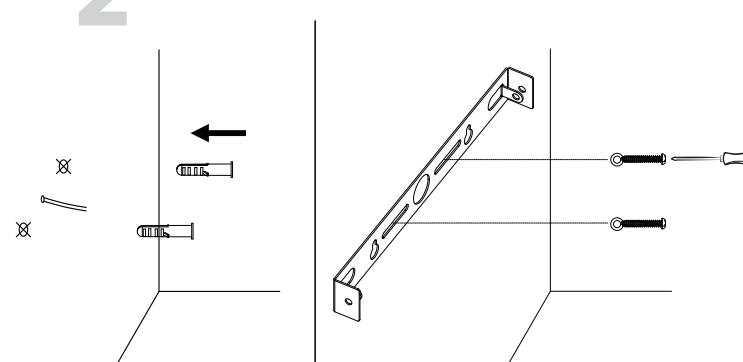


● 6mm drill bit
● 6mm screw



1

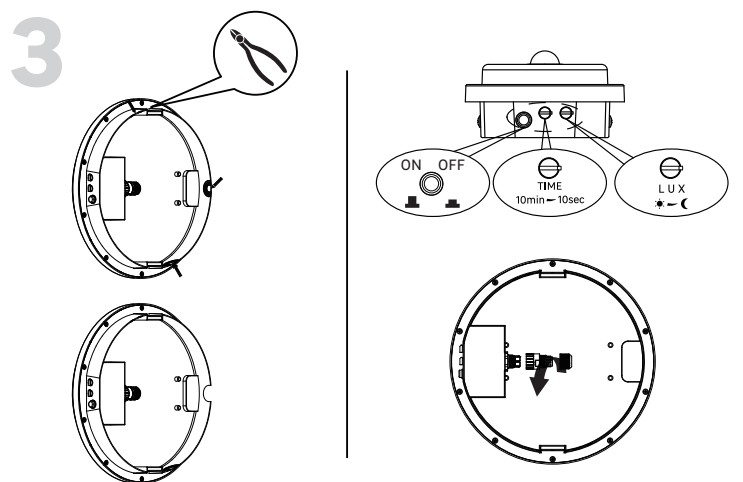
Exposed wire length 200mm



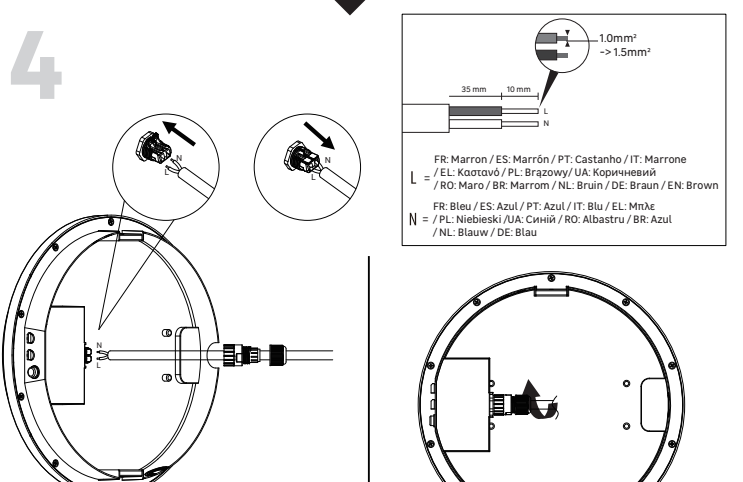
2

反面

3

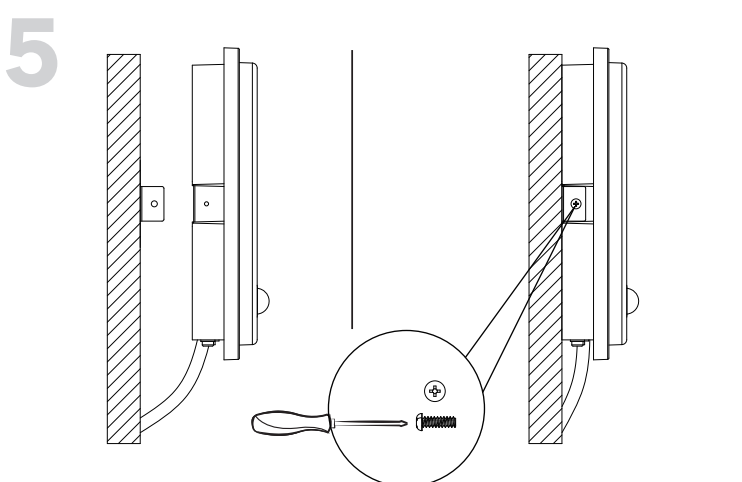


4

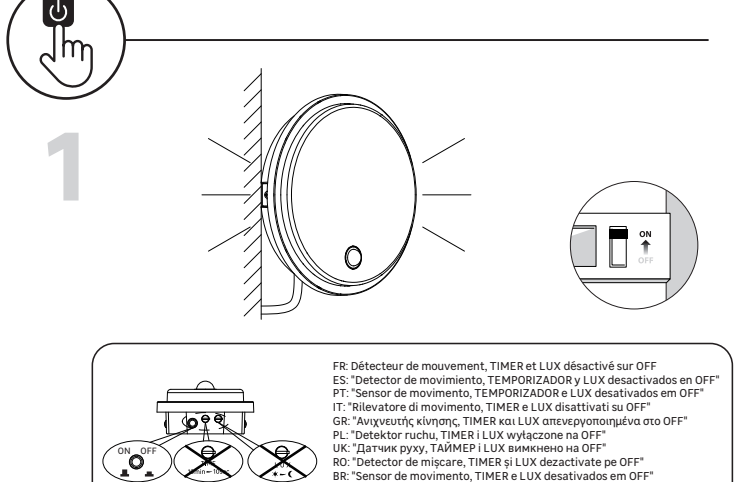


FR: Marquer (E), Marquer (P), Coloriser / IT: Marcare
L = / EL: Markieren / PT: Marcar / BR: Marcar / DE: Markieren / EN: Brown
FR: Blanc (E), Noir (P), Rouge (E), Bleu (E), Jaune
N = / PT: Marcar / UA: Червоний / RO: Albăstru / BR: Azul
/ DE: Braun / DE: Braun

5

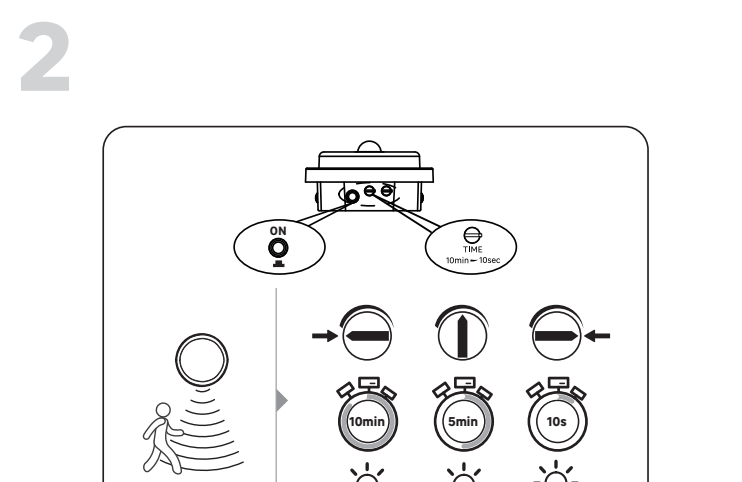


1

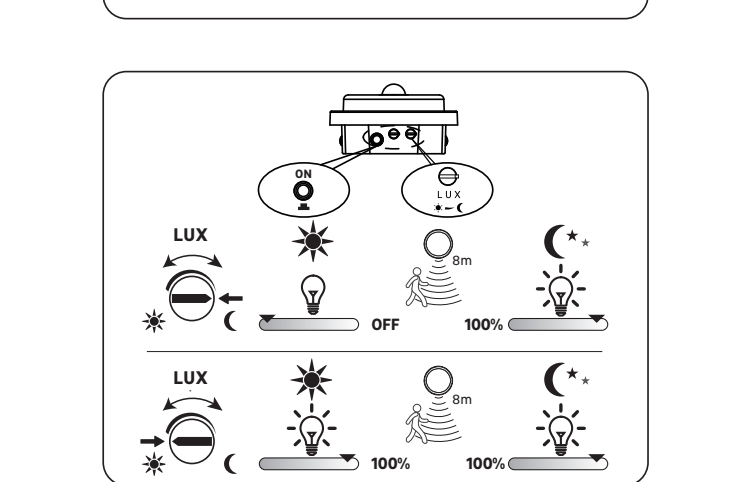


FR: Détecteur de mouvement, TIMER et LUX désactivés sur OFF
PT: "Detector de movimento, TIMER e LUX desativados em OFF"
IT: "Rilevatore di movimento, TIMER e LUX disattivati su OFF"
DE: "Bewegungsdetektor, TIMER und LUX deaktiviert auf OFF"
EN: "Motion detector, TIMER and LUX disabled on OFF"

2



8m max



LUX
OFF
100%

● Ce produit est recyclable. S'il ne peut plus être utilisé, veuillez l'apporter dans un centre de recyclage de déchets.
● Este producto es reciclable. Si ya no se puede usar, líbralo a un centro de reciclaje de residuos.
● Este produto é reciclável. Se deixar de o utilizar, entregue-o num centro de reciclagem de resíduos.
● Questo prodotto può essere riciclato. Se deve essere smaltito, portarlo presso un centro di riciclaggio.
● Αυτό το προϊόν είναι ανακυκλώσιμο. Εάν δεν μπορεί πλέον να χρησιμοποιηθεί, παραδώστε το σε κάποιο κέντρο ανακύκλωσης απορριμμάτων.
● Ten produkt podlega recyklingowi, kiedy przestanie być używany należy dostarczyć go do punktu zbiórki odpadów.
● Дан продукт може бути перероблений. Якщо його більше не потрібно використовувати, скажіть про це у спеціалізованому пункті.
● Acest produs este reciclabil. Dacă nu mai poate fi folosit, să rugăm să îl aducă într-un centru de reciclare a deșeurilor.
● Este produto é reciclável. Se não puder mais ser usado, descarte em um centro de reciclagem de resíduos.
● Dieses Produkt ist recycelbar. Wenn es nicht mehr verwendet werden kann, bringen Sie bitte zum Recycling-Center.
● This product is recyclable. If it cannot be used anymore, please take it to waste recycling center.

PAP

CE

FR: Traduction de la version originale du mode d'emploi / ES: Traducción de las instrucciones originales / PT: Tradução das instruções do original / IT: Traduzione delle istruzioni originali / EL: Μετάφραση των οδηγιών χρήσης / PL: Tłumaczenie instrukcji oryginalnej / UA: Переклад оригінальної інструкції / RO: Traducerea instrucțiunilor originale / BR: Tradução das instruções originais / DE: Übersetzung der Originalversion der Gebrauchsanweisung / Original instructions.

Made in China
Країна походження: Китай

10 ADEO Services - 135 Rue Sadi Carnot - CS00001 - 59790 RONCHIN - FRANCE

11 Виробник: ТОВ "Адео Оптикс С.А.", вул. Саїї Каїєв, СС00001, 59790 Роншін, Франція
Виробник: TSB "Tubo Opticos Portugal", Av. 24011 República, n. 6416, Av. Portugal 71A, -380 44 48-00, Inviziprop Spineasca (Preston) Hăjduca Mare (Sibiu) strada, 1 zona industrială Anina pomoni, relievere 1 și parter / Avelele de construcție

12 LEROY MERLIN COMPANHIA BRASILEIRA DE BROOKLAGE
DNIP 01.430.79A/001-05
Rua Pascoal Ferraz, nº. 535, 4º andar - 01514-010, Vila Cordeiro, São Paulo - SP - CEP: 04089-000
CLM Control de Investimentos Leroy Merlin Capital
4020-0376 Denais Regies 0800-0100376

13 Imported by Ades South Africa (Pty) Ltd (T.A.) Leroy Merlin, Headed in Leroy Merlin Fourways Store 35 Ross Street, Wilkoppen Ext 57, Sandton, 2011 Johannesburg, Gauteng, South Africa.
Tel: +27 10 430 8000 Email: contact@leroymerlin.co.za