

# CHARM

- FR** Nous vous remercions d'avoir acheté ce produit. Nous vous conseillons de lire attentivement la notice d'installation, d'utilisation et d'entretien. Nous avons conçu ce produit pour vous apporter entière satisfaction. Si vous avez besoin d'aide l'équipe de votre magasin est à votre disposition pour vous accompagner.
- ES** Le agradecemos haber comprado este producto. Le recomendamos leer atentamente el manual de instalación, uso y mantenimiento. Este producto ha sido diseñado para proporcionarle plena satisfacción. Si necesita alguna ayuda, el personal de la tienda estará a su disposición para guiarle.
- PT** Agradecemos a sua preferência por este produto . Aconselhamo-lo a ler o manual de instalação , utilização e manutenção com atenção. Criámos este produto para sua completa satisfação. Se precisar de ajuda, a equipa da sua loja está à sua disposição para o acompanhar.
- IT** Grazie per aver acquistato questo prodotto. Vi raccomandiamo di leggere attentamente il manuale di installazione, utilizzo e manutenzione. Questo prodotto è stato progettato per offrirvi la massima soddisfazione. Per ricevere assistenza, il personale del punto vendita è a vostra disposizione.
- EL** Ευχαριστούμε για την αγορά σας αυτού του προϊόντος. Σας συμβουλεύουμε να διαβάσετε προσεκτικά τις οδηγίες εγκατάστασης, χρήσης και συντήρησης. Σχεδιάσαμε αυτό το προϊόν για να σας προσφέρει πλήρη ικανοποίηση. Αν χρειάζεστε βοήθεια, η ομάδα του καταστήματος από το οποίο αγοράσατε το προϊόν είναι στη διάθεσή σας.
- PL** Dziękujemy za zakup produktu firmy. Zalecamy, aby uważanie przeczytać instrukcję instalacji, użytkowania i konserwacji. Ten produkt marki zaprojektowaliśmy, aby spełnić wszystkie państwa oczekiwania. W razie potrzeby pracownicy sklepu służą Państwu pomocą i są do Państwa dyspozycji.
- UA** Дякуємо вам за покупку цього виробу. Ми радімо вам уважно прочитати інструкції з устанвлення, експлуатації та технічного обслуговування. Ми розробили цей виріб для того, щоб він приносив вам задоволення. Якщо вам потрібна допомога, співробітники вашого магазину готові допомогти вам.
- RO** Vă mulțumim pentru achiziționarea acestui produs . Vă sfatuim să citiți cu atenție instrucțiunile de instalare, de utilizare și de întreținere. Am conceput acest produs pentru a vă furniza satisfacție totală. Dacă aveți nevoie de ajutor, echipa magazinului de cumpărare este la dispoziția dumneavoastră pentru a vă asista.
- BR** Obrigado por ter adquirido um produto . Nós aconselhamos a ler atentamente o manual de instalação, uso e manutenção. Concebemos um produto para proporcionar total satisfação. Caso precise de ajuda, a equipe da sua loja estará à disposição para te acompanhar.
- EN** Thank you for purchasing this product. We recommend that you read the installation, user and maintenance instructions carefully. We have designed this product to ensure your complete satisfaction. If you require assistance, the team at your retailer is on hand to help you.

<b>FR</b>	Plan de la notice	<b>PL</b>	Plan instrukcji
<b>ES</b>	Esquema del folleto	<b>UA</b>	План інструкціїт
<b>PT</b>	Plano de instruções	<b>RO</b>	Planul instrucțiunilor
<b>IT</b>	Piano delle istruzioni	<b>BR</b>	Esboço do folheto
<b>EL</b>	Σχεδίο οδηγίωv	<b>EN</b>	Overview of the guide

# 01

**FR** : Matériel - **ES** : Material - **PT** : Material - **IT** : Materiale  
**EL** : Υλικό - **PL** : Materiał - **UA** : Матеріал - **RO** : Material  
**BR** : Material - **EN** : Equipment



# 02

**FR** : Montage - **ES** : Montaje - **PT** : Montagem - **IT** : Montaggio  
**EL** : Συναρμολόγηση - **PL** : Montaz - **UA** : Збірка - **RO** : Montaj  
**BR** : Montagem - **EN** : Assembly



# 03

**FR** : Entretien - **ES** : Mantenimiento - **PT** : Manutenção - **IT** : Manutenzione  
**EL** : Συντήρηση - **PL** : Konserwacja - **UA** : Технічне обслуговування  
**RO** : Întreținere - **BR** : Manutenção - **EN** : Maintenance



**IMPORTANT**, à conserver pour consultation ultérieure : à lire attentivement

**IMPORTANTE**, conservar para consultar posteriormente : leer atentamente

**IMPORTANTE**, conservar para futuras consultas : por favor, leia com atenção

**IMPORTANTE**, da conservare per ulteriore consultazione : da leggere attentamente

**ΣΗΜΑΝΤΙΚΟ**, κρατήστε το για μελλοντική αναφορά. Διαβάστε το προσεκτικά

**WAŻNE**, przeczytać uważnie I zachować na przyszłość

**ВАЖЛИВО**, збережіть для подальшого використання. Уважно прочитайте

**IMPORTANT**, a se pastra pentru consultarea ulterioara: citiți cu atenție

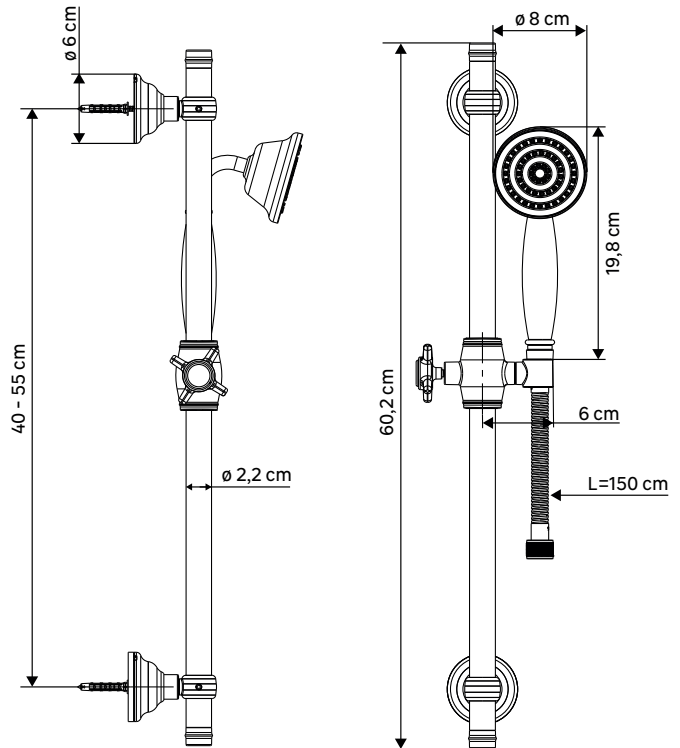
**IMPORTANTE**, por favor manter para referência futura: leia com atenção

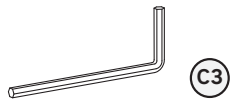
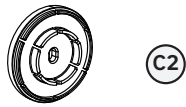
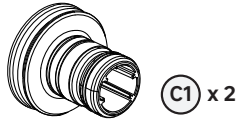
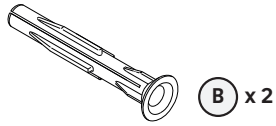
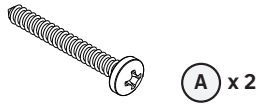
**IMPORTANT**, to be retained for future reference: please read carefully

# 01

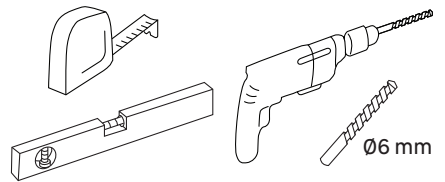
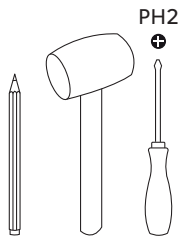
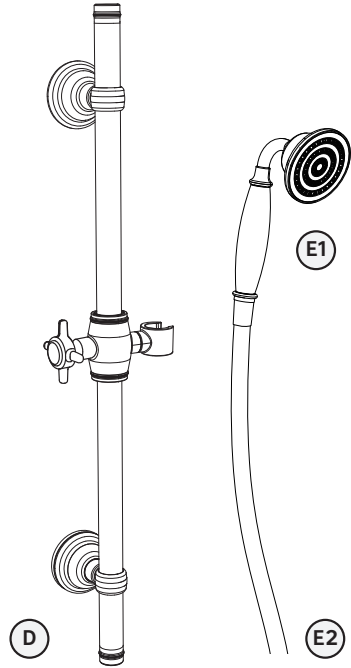
FR Matériel  
ES Material  
PT Material  
IT Materiale  
EL Υλικό

PL Materiał  
UA Матеріал  
RO Material  
BR Material  
EN Equipment





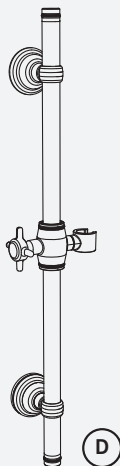
2.5mm



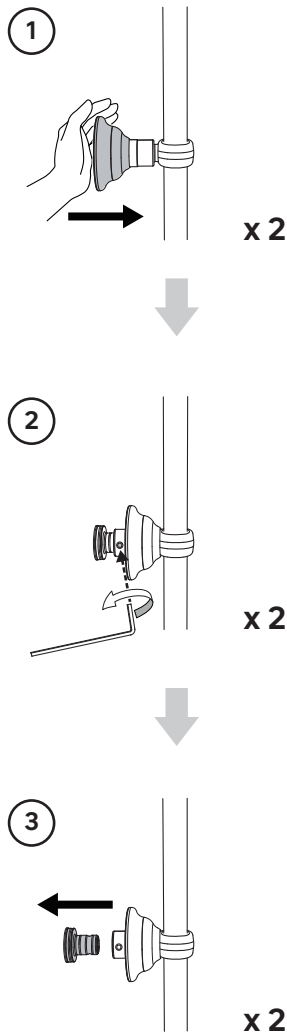
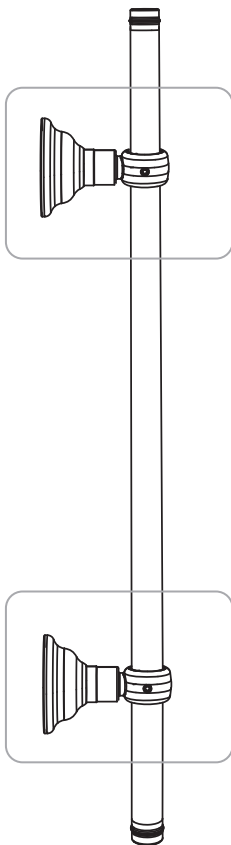
# 02

FR Montage  
ES Montaje  
PT Montagem  
IT Montaggio  
EL Συναρμολόγηση

PL Montaz  
UA Збірка  
RO Montaj  
BR Montagem  
EN Assembly

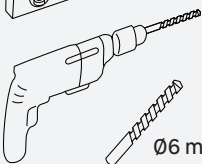
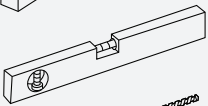
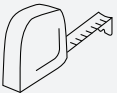
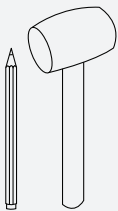
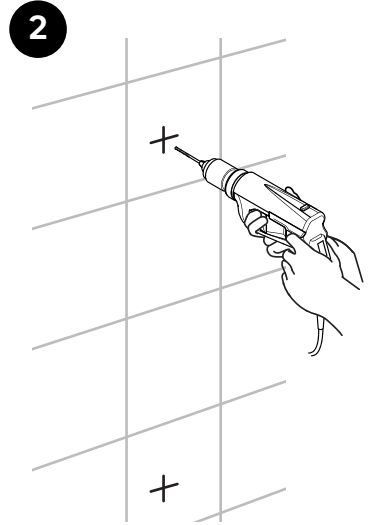
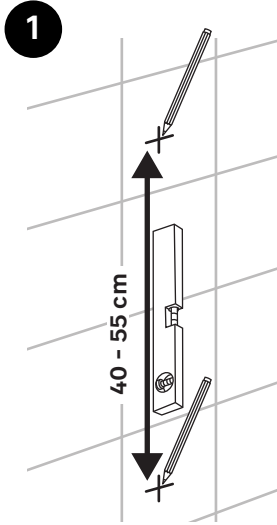


○ 2.5mm

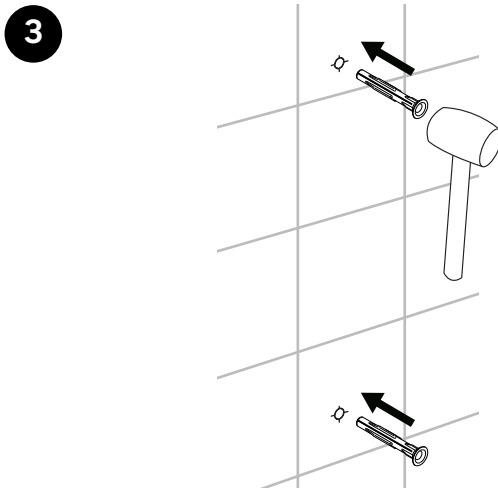




**B** x 2



Ø6 mm





A x 2



C1 x 2



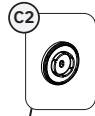
C2



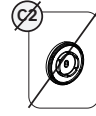
PH2



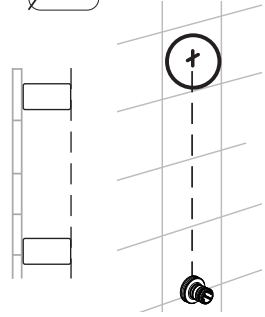
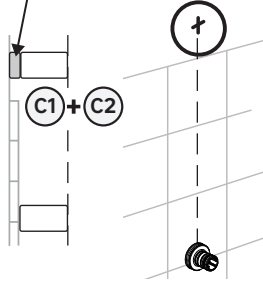
i



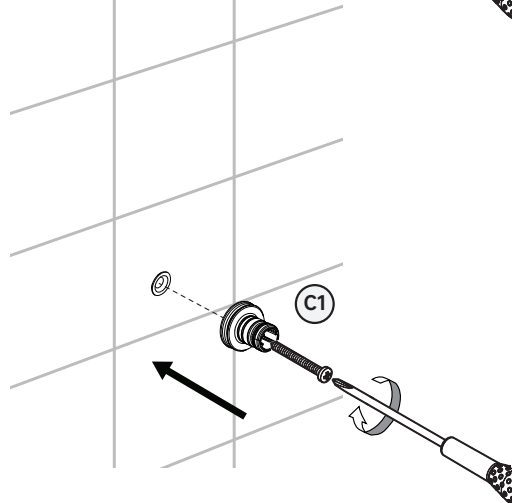
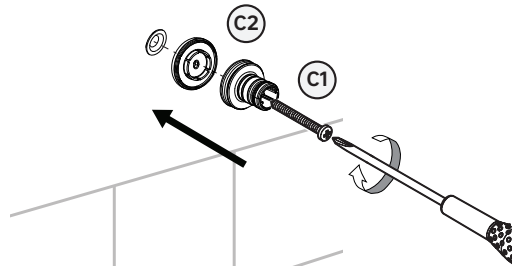
4A



4B



4A







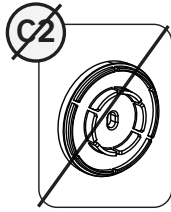
(A) x 2



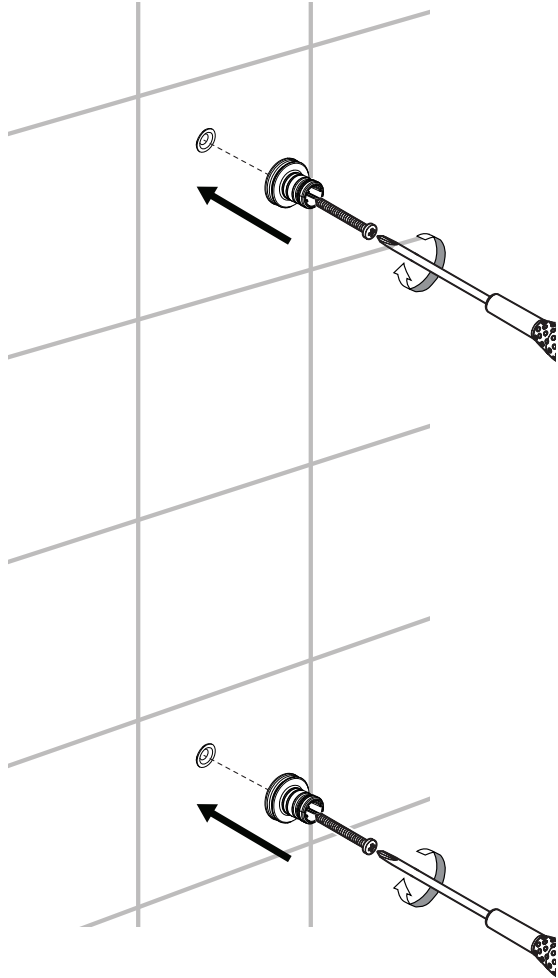
(X) x 2



PH2

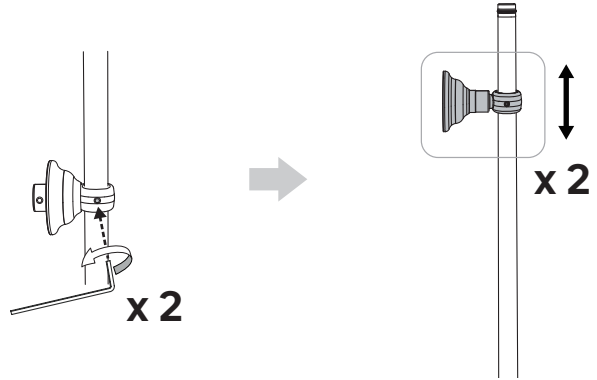


4B

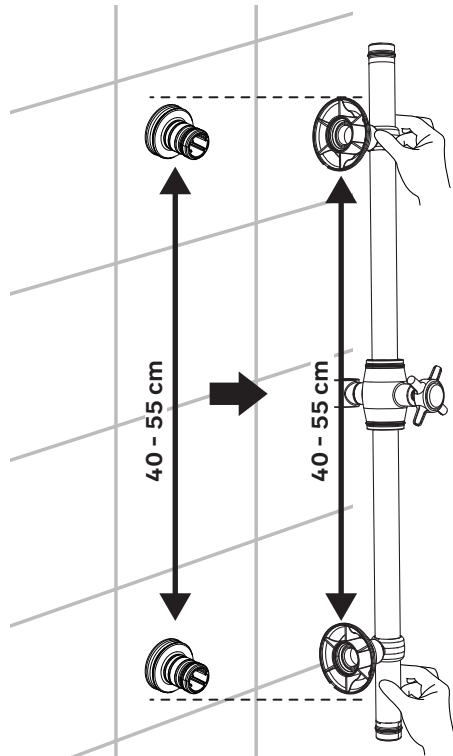




5



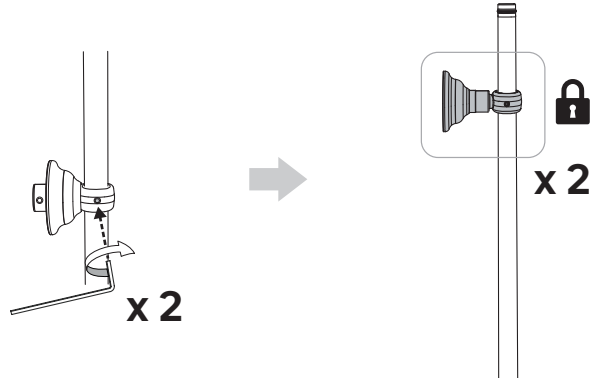
6



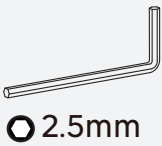
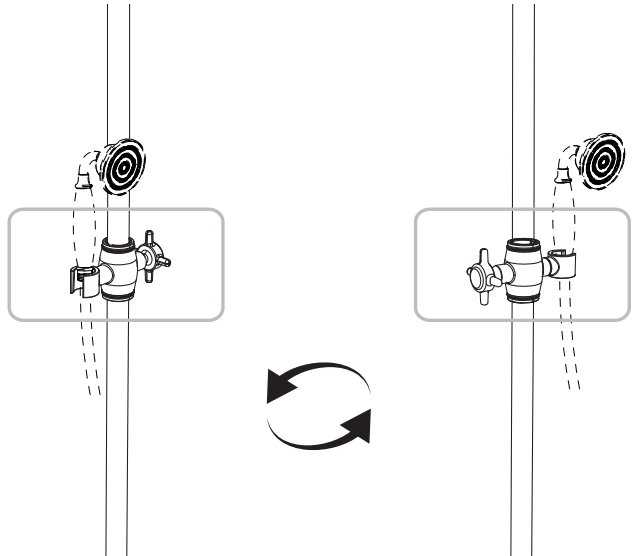
○ 2.5mm



7



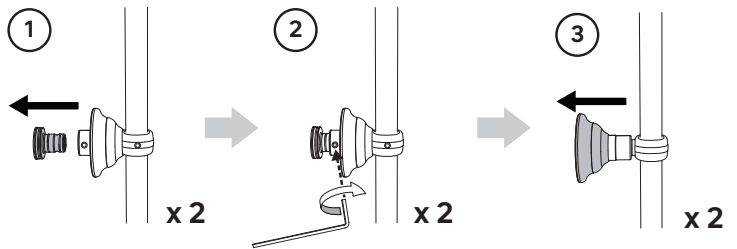
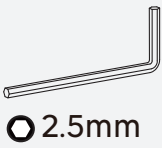
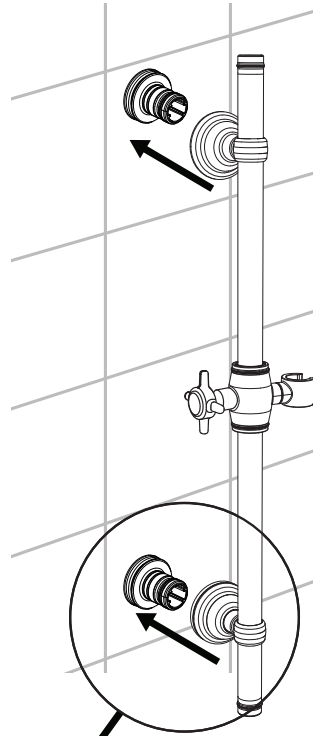
i

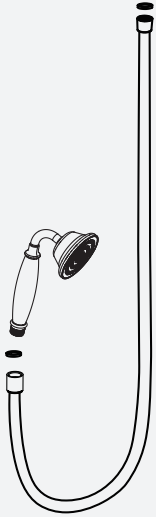


○ 2.5mm

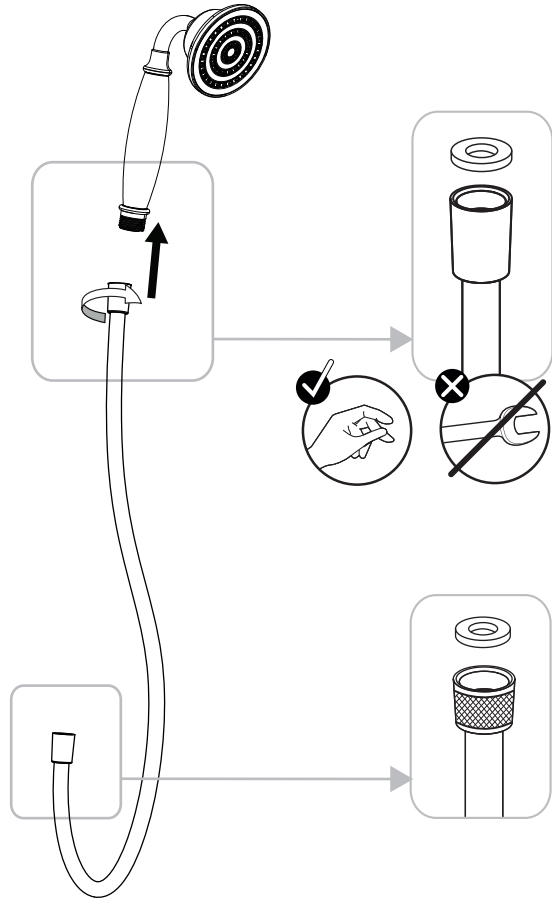


8





9

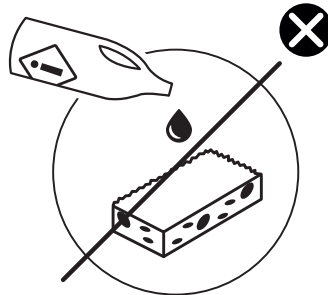


# 03

<b>FR</b>	Entretien	<b>PL</b>	Konserwacja
<b>ES</b>	Mantenimiento	<b>UA</b>	Використання
<b>PT</b>	Manutenção	<b>RO</b>	Întreținere
<b>IT</b>	Manutenzione	<b>BR</b>	Manutenção
<b>EL</b>	Συντήρηση	<b>EN</b>	Maintenance

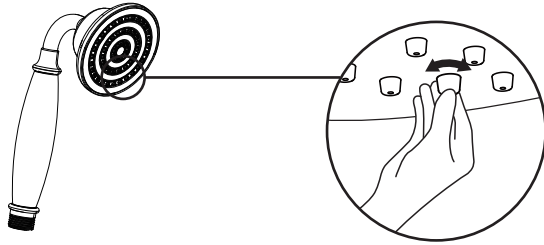
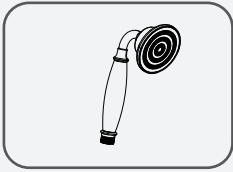


<b>FR</b>	Eau claire + microfibre
<b>ES</b>	Agua limpia + microfibra
<b>PT</b>	Água limpa + microfibra
<b>IT</b>	Acqua pulita + microfibra
<b>EL</b>	Καθαρό νερό + μικροφίμπρα
<b>PL</b>	Czysta woda + mikrofibra
<b>UA</b>	Чиста вода + мікрофібра
<b>RO</b>	Apa curată + microfibră
<b>BR</b>	Água limpa + microfibra
<b>EN</b>	Clean water + microfiber



<b>FR</b>	Sans solvant
<b>ES</b>	Sin disolvente
<b>PT</b>	Sem solventes
<b>IT</b>	Senza solventi
<b>EL</b>	Χωρίς διαλυτικά
<b>PL</b>	Bez rozpuszczalnika
<b>UA</b>	Без розчинника
<b>RO</b>	Fara solvent
<b>BR</b>	Sem solventes
<b>EN</b>	Solvent-free

<b>FR</b>	Se référer au livret de garantie pour plus d'information.
<b>ES</b>	Consulte el manual de garantía para más información.
<b>PT</b>	Consulte o manual de garantia para mais informações.
<b>IT</b>	Consultare il libretto di garanzia per ulteriori informazioni.
<b>EL</b>	Ανατρέξτε στο φυλλάδιο της εγγύησης για περισσότερες πληροφορίες.
<b>PL</b>	Patrz kartę gwarancyjnej, aby uzyskać więcej informacji.
<b>UA</b>	Зверніться до гарантійного талону для отримання додаткової інформації.
<b>RO</b>	Vezi broșura de garanție pentru mai multe informații.
<b>BR</b>	Favor consultar o folheto de garantia para mais informações.
<b>EN</b>	Refer to the warranty booklet for more information.



- FR** Nettoyer périodiquement les buses. **PL** Okresowo czyścić dysze.  
**ES** Limpiar las boquillas periódicamente. **UA** Періодично чистити насадки.  
**PT** Limpe periodicamente os bicos. **RO** Curățați duzele periodic.  
**IT** Pulire periodicamente gli ugelli. **BR** Limpe periodicamente os bicos.  
**EL** Καθαρίζετε τα ακροφύσια τακτικά. **EN** Clean the nozzles periodically.



8,04 L/min\*

\*EN 1112:2008



- FR** Attestation de conformité sanitaire.
- ES** Certificado de conformidad sanitaria.
- PT** Atestado de conformidade sanitária.
- IT** Attestazione di conformità sanitaria.
- EL** Βεβαίωση υγειονομικής συμμόρφωσης.
- PL** Certyfikat zgodności sanitarnej.
- UA** Декларація про відповідність санітарним нормам.
- RO** Declarația de conformitate sanitară.
- BR** Certificado de conformidade sanitária.
- EN** Declaration of sanitary conformity.

Країна походження: Китай / País de Origem: China / Made in China

Garantie 10 ans / Garantía 10 años / Garantia 10 anos / Garanzia 10 anni /  
Εγγύηση 10 ετών / Gwarancja 10 lat / Гарантія 10 років / Garantie 10 ani /  
Garantia 10 anos / 10-year guarantee.



**ADEO Services - 135 rue Sadi Carnot - CS 00001. 59790 RONCHIN - FRANCE**  
Виробник: ТОВ "Адео Сервісез С.А.", вул. Саді Карно, CS 00001, 59790 Роншен, Франція.

Імпортер: ТОВ "Леруа Мерлен Україна", 04201 Україна, м.Київ, вул. Полярна 17А, +380 44 498 46 00. Імпортер приймає претензії від споживачів щодо товару, а також проводить його ремонт, технічне і гарантійне обслуговування.

Importado e distribuído por LEROY MERLIN COMPANHIA BRASILEIRA DE BRICOLAGEM CNPJ: 01.438.784/0001-05  
Rua Pascoal Pais, nº. 525, 6º andar cj 61 a 64, Vila Cordeiro, São Paulo -SP. CEP: 04581-060  
CALM (Central de Atendimento Leroy Merlin) Capitais 4020-5376 Demais Regiões 0800-0205376

Imported by Adeo South Africa (PTY) LTD T/A Leroy Merlin,  
Hosted in Leroy Merlin Fourways Store 35 Roos Street, Witkoppen Ext 97, Sandton, 2191 Johannesburg, Gauteng, South Africa  
Tel: +27 10 493 8000 Email: contact@leroymerlin.co.za