

NEO

- FR** Nous vous remercions d'avoir acheté ce produit. Nous vous conseillons de lire attentivement la notice d'installation, d'utilisation et d'entretien. Nous avons conçu ce produit pour vous apporter entière satisfaction. Si vous avez besoin d'aide l'équipe de votre magasin est à votre disposition pour vous accompagner.
- ES** Le agradecemos haber comprado este producto. Le recomendamos leer atentamente el manual de instalación, uso y mantenimiento. Este producto ha sido diseñado para proporcionarle plena satisfacción. Si necesita alguna ayuda, el personal de la tienda estará a su disposición para guiarle.
- PT** Agradecemos a sua preferência por este produto . Aconselhamo-lo a ler o manual de instalação , utilização e manutenção com atenção. Criámos este produto para sua completa satisfação. Se precisar de ajuda, a equipa da sua loja está à sua disposição para o acompanhar.
- IT** Grazie per aver acquistato questo prodotto. Vi raccomandiamo di leggere attentamente il manuale di installazione, utilizzo e manutenzione. Questo prodotto è stato progettato per offrirvi la massima soddisfazione. Per ricevere assistenza, il personale del punto vendita è a vostra disposizione.
- EL** Ευχαριστούμε για την αγορά σας αυτού του προϊόντος. Σας συμβουλεύουμε να διαβάσετε προσεκτικά τις οδηγίες εγκατάστασης, χρήσης και συντήρησης. Σχεδιάσαμε αυτό το προϊόν για να σας προσφέρει πλήρη ικανοποίηση. Αν χρειάζεστε βοήθεια, η ομάδα του καταστήματος από το οποίο αγοράσατε το προϊόν είναι στη διάθεσή σας.
- PL** Dziękujemy za zakup produktu firmy. Zalecamy, aby uważanie przeczytać instrukcję instalacji, użytkowania i konserwacji. Ten produkt marki zaprojektowaliśmy, aby spełnić wszystkie państwa oczekiwania. W razie potrzeby pracownicy sklepu służą Państwu pomocą i są do Państwa dyspozycji.
- UA** Дякуємо вам за покупку цього виробу. Ми радімо вам уважно прочитати інструкції з устанвлення, експлуатації та технічного обслуговування. Ми розробили цей виріб для того, щоб він приносив вам задоволення. Якщо вам потрібна допомога, співробітники вашого магазину готові допомогти вам.
- RO** Vă mulțumim pentru achiziționarea acestui produs . Vă sfatuim să citiți cu atenție instrucțiunile de instalare, de utilizare și de întreținere. Am conceput acest produs pentru a vă furniza satisfacție totală. Dacă aveți nevoie de ajutor, echipa magazinului de cumpărare este la dispoziția dumneavoastră pentru a vă asista.
- BR** Obrigado por ter adquirido um produto . Nós aconselhamos a ler atentamente o manual de instalação, uso e manutenção. Concebemos um produto para proporcionar total satisfação. Caso precise de ajuda, a equipe da sua loja estará à disposição para te acompanhar.
- EN** Thank you for purchasing this product. We recommend that you read the installation, user and maintenance instructions carefully. We have designed this product to ensure your complete satisfaction. If you require assistance, the team at your retailer is on hand to help you.

FR	Plan de la notice	PL	Plan instrukcji
ES	Esquema del folleto	UA	План інструкції
PT	Plano de instruções	RO	Planul instrucțiunilor
IT	Piano delle istruzioni	BR	Esboço do folheto
EL	Σχέδιο οδηγιών	EN	Overview of the guide

01

FR : Matériel - **ES** : Material - **PT** : Material - **IT** : Materiale
EL : Υλικό - **PL** : Materiał - **UA** : Матеріал - **RO** : Material
BR : Material - **EN** : Equipment



02

FR : Montage - **ES** : Montaje - **PT** : Montagem - **IT** : Montaggio
EL : Συναρμολόγηση - **PL** : Montaż - **UA** : Збірка - **RO** : Montaj
BR : Montagem - **EN** : Assembly



03

FR : Utilisation - **ES** : Utilización - **PT** : Utilização - **IT** : Uso
EL : Χρήση - **PL** : Użytkowanie - **UA** : Використання - **RO** : Utilizare
BR : Uso - **EN** : Using



04

FR : Entretien - **ES** : Mantenimiento - **PT** : Manutenção - **IT** : Manutenzione
EL : Συντήρηση - **PL** : Konserwacja - **UA** : Технічне обслуговування
RO : Întreținere - **BR** : Manutenção - **EN** : Maintenance



05

FR : Changement de mousser - **ES** : Cambio de aireador
PT : Mudança de arejador - **IT** : Cambio rompigitto
EL : Αλλαγή αερότορα - **PL** : Wymiana perlatora - **UA** : Заміна аератора
RO : Schimbare aerator - **BR** : Substituição do aerador
EN : Replacing the aerator



06

FR : Changement de cartouche - **ES** : Cambio de cartucho
PT : Mudança de cartucho - **IT** : Cambio cartuccia - **EL** : Αλλαγή φυσιγγίου
PL : Wymiana wkładu - **UA** : Заміна картриджа
RO : Schimbare cartuş - **BR** : Substituição de cartucho
EN : Replacing the cartridge



07

FR : Changement de flexibles - **ES** : Cambio de flexibles
PT : Mudança de flexíveis - **IT** : Cambio flessibili - **EL** : Αλλαγή λάστιχων
PL : Wymiana wężyków instalacyjnych
UA : Гнучкого шланга для змішувача
RO : Schimbare furtune flexibile - **BR** : Substituição das mangueiras
EN : Replacing the hoses



08

FR : Changement de poignées - **ES** : Cambio de asas
PT : Mudança de punhos - **IT** : Cambio maniglie
EL : Αλλαγή λαβών - **PL** : Wymiana uchwytów - **UA** : Змінні ручки
RO : Schimbare de mânere - **BR** : Troca de registros
EN : Changing handles



IMPORTANT, à conserver pour consultation ultérieure : à lire attentivement

IMPORTANTE, conservar para consultar posteriormente : leer atentamente

IMPORTANTE, conservar para futuras consultas : por favor, leia com atenção

IMPORTANTE, da conservare per ulteriore consultazione : da leggere attentamente

ΣΗΜΑΝΤΙΚΟ, κρατήστε το για μελλοντική αναφορά. Διαβάστε το προσεκτικά





WAŻNE, przeczytać uważnie i zachować na przyszłość

ВАЖЛИВО, збережіть для подальшого використання. Уважно прочитайте

IMPORTANT, a se pastra pentru consultarea ulterioara: citiți cu atenție

IMPORTANTE, por favor manter para referenția futura: leia com atenção

IMPORTANT, to be retained for future reference: please read carefully

 <p>Min. 1 Bar Max. 10 Bar</p> <p>.....</p> <p> 2-5* Bar</p> <p>.....</p> <p>Max dif. COLD-HOT : < 2 Bar</p>	 <p>Max. 70°C</p> <p>.....</p> <p> 65 °C</p>
---	---

- FR** Si la pression est supérieure à 5 bar, il est nécessaire de rajouter un réducteur de pression.
- ES** Si la presión es superior a 5 bar, es necesario añadir un reductor de presión.
- PT** Se a pressão for superior a 5 bar, será necessário acrescentar um reductor de pressão.
- IT** Se la pressione è superiore a 5 bar, bisogna aggiungere un riduttore di pressione.
- EL** Εάν η υπερβαίνει τα 5 bar, είναι απαραίτητη η προσθήκη μειωτή πίεσης.
- PL** Jeżeli ciśnienie jest wyższe niż 5 barów, należy dodać reduktor ciśnienia.
- UA** Якщо тиск перевищує 5 бар, необхідно додати редуктор тиску.
- RO** Dacă presiunea este mai mare de 5 bari, este necesar să adaugati un reductor de presiune.
- BR** Se a pressão for superior a 5 bar, é necessário adicionar um reductor de pressão.
- EN** If the pressure is over 5 bar, a pressure reducing valce must be added.

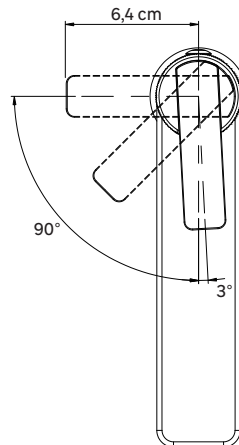
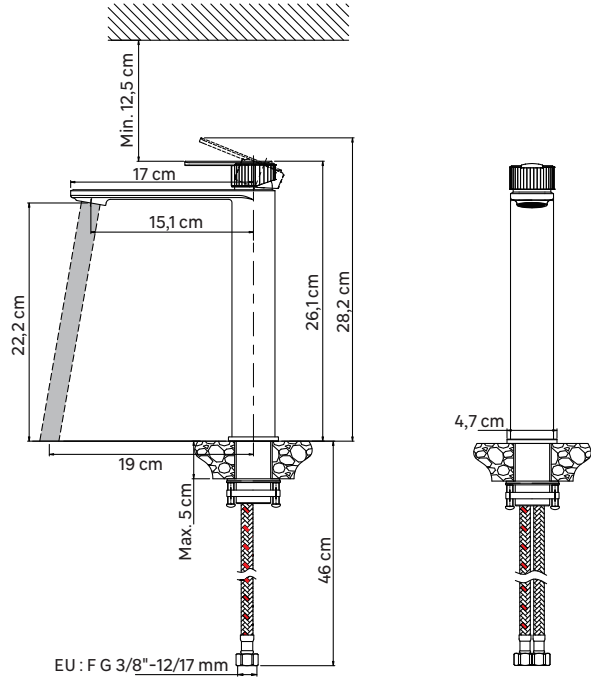


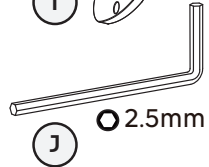
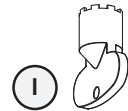
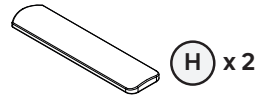
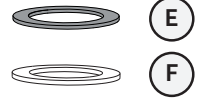
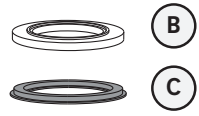
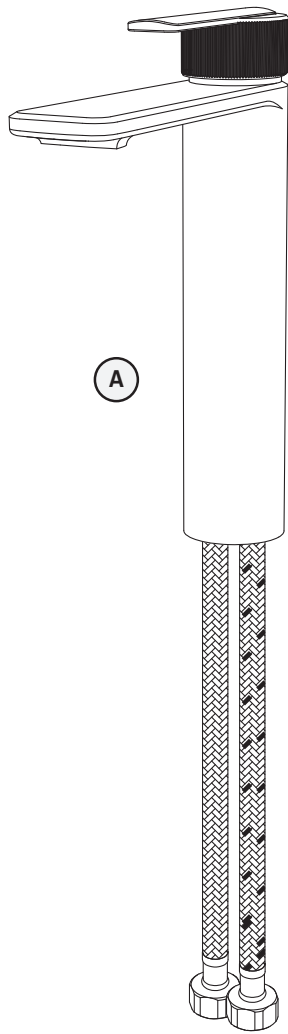
- FR** Attestation de conformité sanitaire.
- ES** Certificado de conformidad sanitaria.
- PT** Atestado de conformidade sanitária.
- IT** Attestazione di conformità sanitaria.
- EL** Βεβαίωση υγειονομικής συμμόρφωσης.
- PL** Certyfikat zgodności sanitarnej.
- UA** Декларация про відповідність санітарним нормам.
- RO** Declarația de conformitate sanitară.
- BR** Certificado de conformidade sanitária.
- EN** Declaration of sanitary conformity.

01

FR Matériel
ES Material
PT Material
IT Materiale
EL Υλικό

PL Materiał
UA Матеріал
RO Material
BR Material
EN Equipment





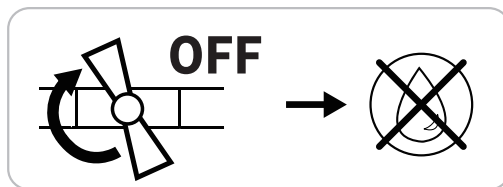
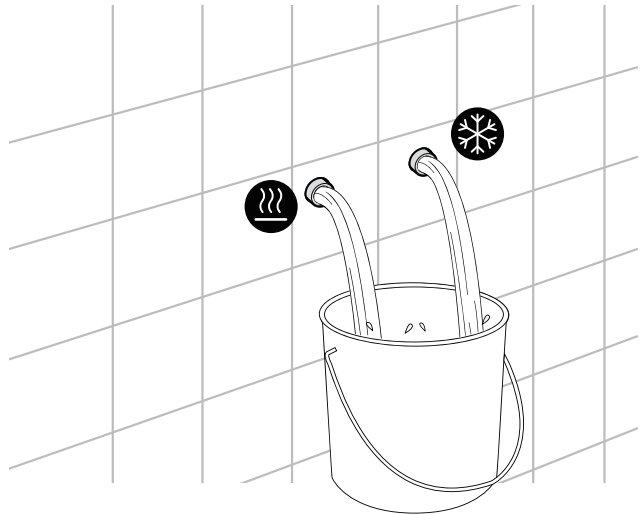
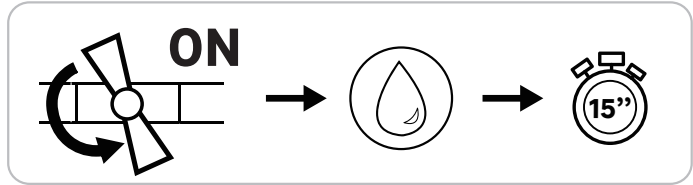
PH2

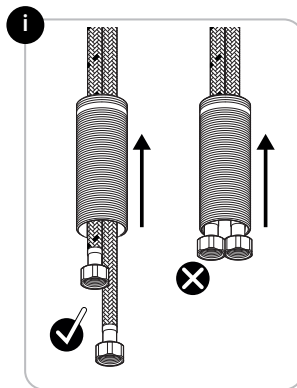
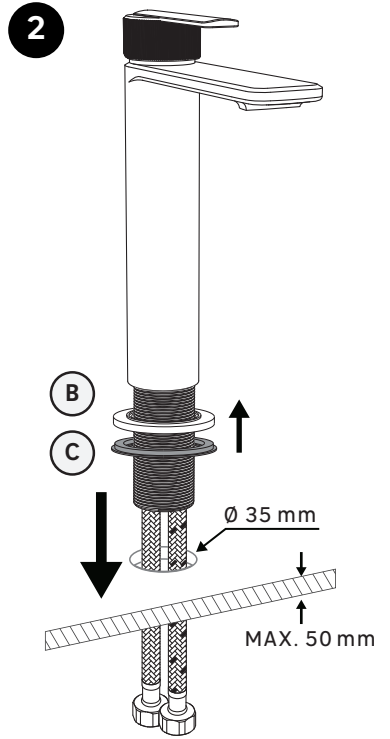
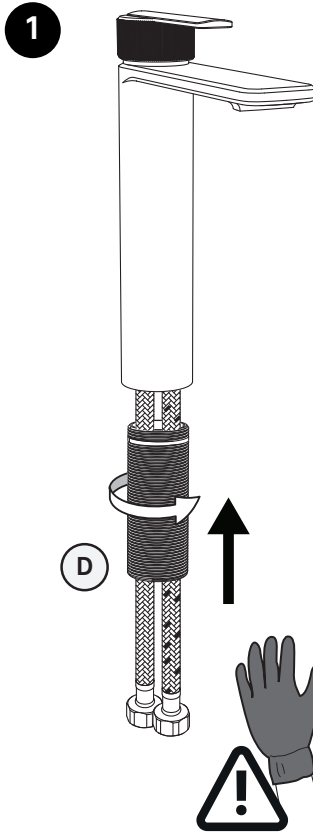
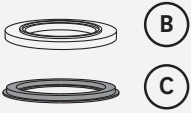
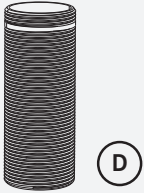


02

FR Montage
ES Montaje
PT Montagem
IT Montaggio
EL Συναρμολόγηση

PL Montaz
UA Збірка
RO Montaj
BR Montagem
EN Assembly







E



F



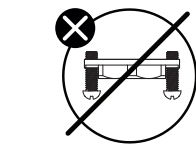
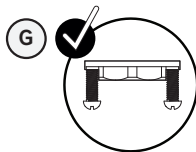
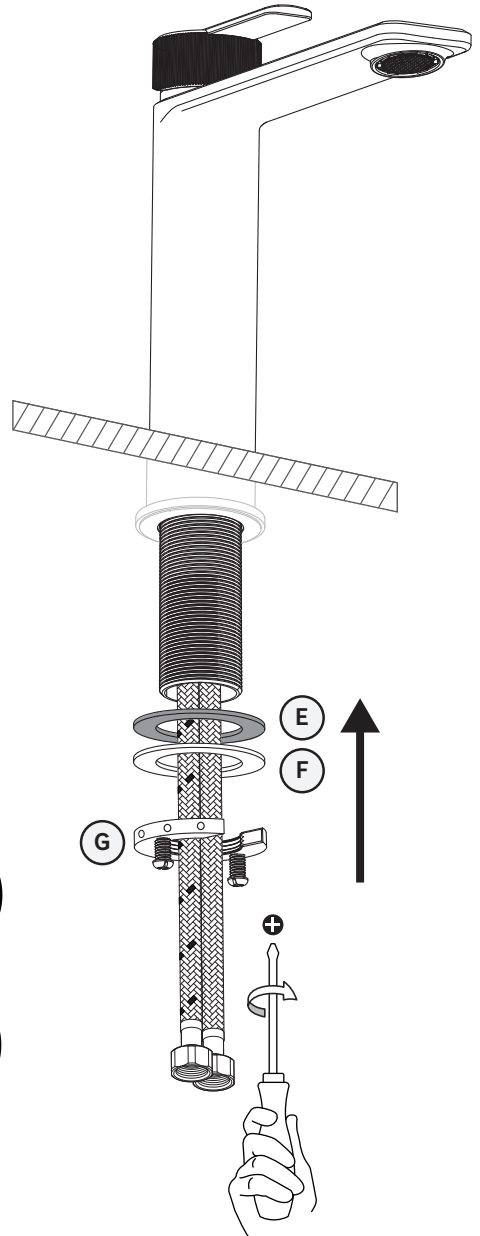
G



PH2

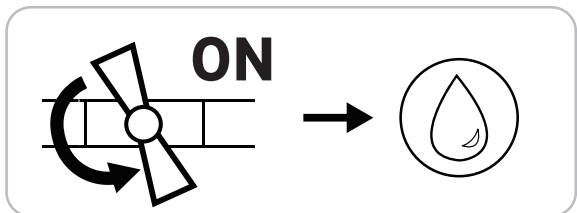
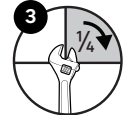
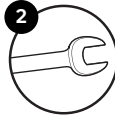
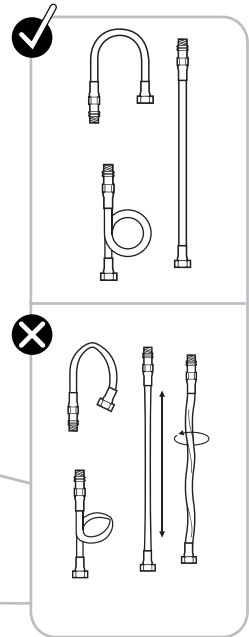
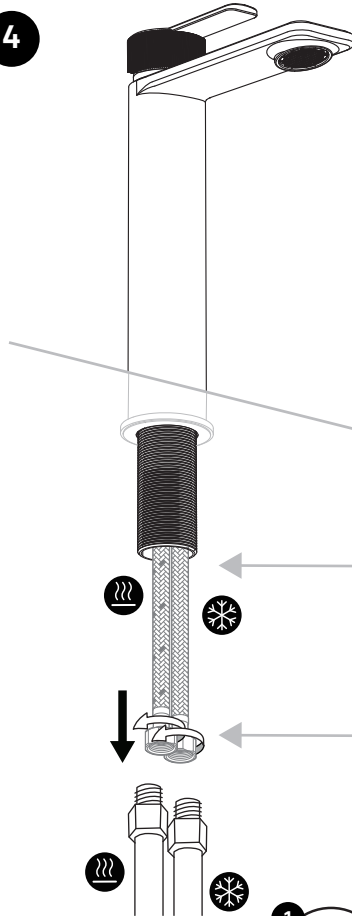


3





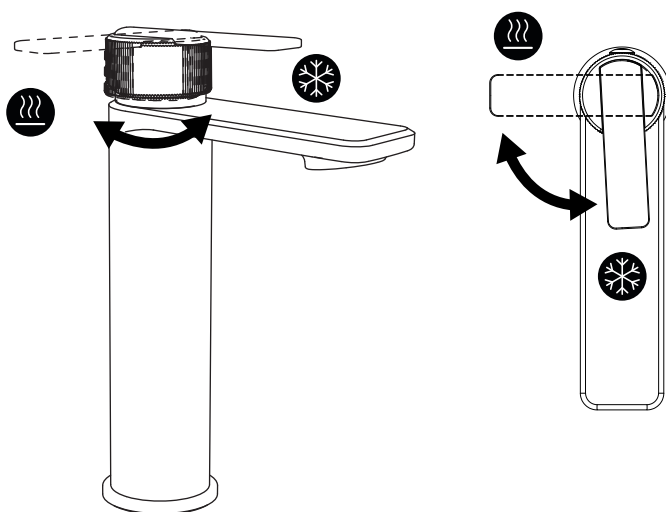
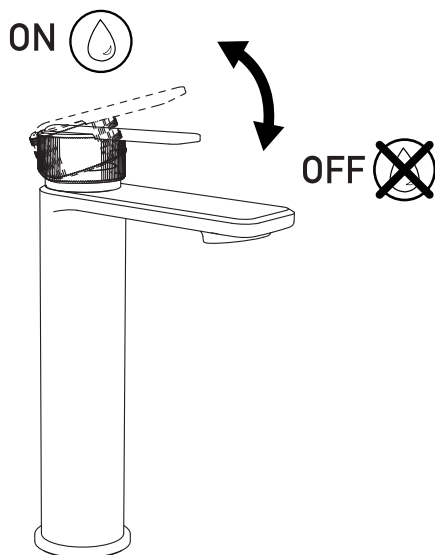
4

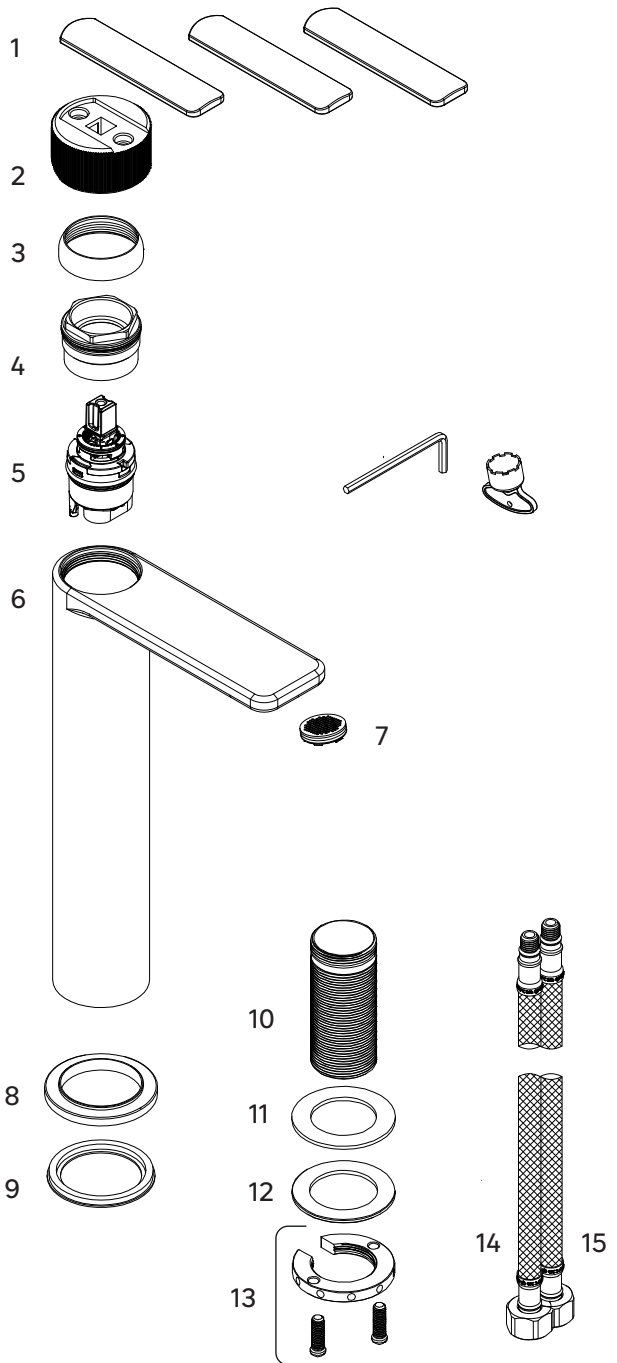


03

FR Utilisation
ES Utilización
PT Utilização
IT Uso
EL Χρήση

PL Użytkowanie
UA Використання
RO Utilizare
BR Uso
EN Using





N°	DESCRIPTION	CODE N°	QTY	YEAR WARRANTY	REMARK
1	Handle stick	81047008200	3	10	Color body (5 years)
		81047005600			
		81047008300			
2	Handle	C001368402800820	1	10	Color body (5 years)
		C001368402800550			
3	Beauty cover	45070008200	1	10	Color body (5 years)
		45070005600			
4	Cartridge nut	44011300300	1	10	30X26X2
5	Cartridge	51104010703	1	5	08EX28L2504
6	Body	11523018200	1	10	Color body (5 years)
		11523015600			
7	Aerator	70026002600	1	10	01.5511.0.0002
8	Base	24118008200	1	10	Color body (5 years)
		24118005600			
9	Washer	40085010700	1	10	44.5X37X2.5
10	Fixing tube	41139000300	1	10	
11	Washer	40075010700	1	10	
12	Gasket	43503200300	1	10	
13	Fixing nut + screw	C001364113800030	1	10	
14	Hot hose	544114	1	10	
15	Cold hose	544115	1	10	

FR Se référer au livret de garantie pour plus d'information.

ES Consulte el manual de garantía para más información.

PT Consulte o manual de garantia para mais informações.

IT Consultare il libretto di garanzia per ulteriori informazioni.

EL Ανατρέξτε στο φυλλάδιο της εγγύησης για περισσότερες πληροφορίες.

PL Patrz karcie gwarancyjnej, aby uzyskać więcej informacji.

UA Зверніться до гарантійного талону для отримання додаткової інформації.

RO Vezi broșura de garanție pentru mai multe informații.

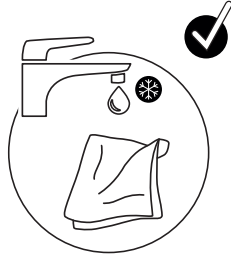
BR Favor consultar o folheto de garantia para mais informações.

EN Refer to the warranty booklet for more information.

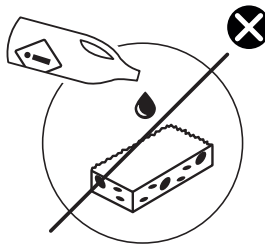
04

FR Entretien
ES Mantenimiento
PT Manutenção
IT Manutenzione
EL Συντήρηση

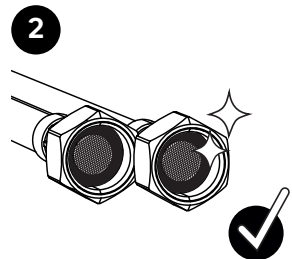
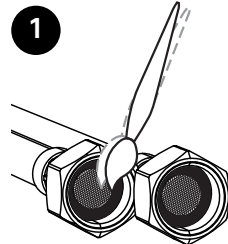
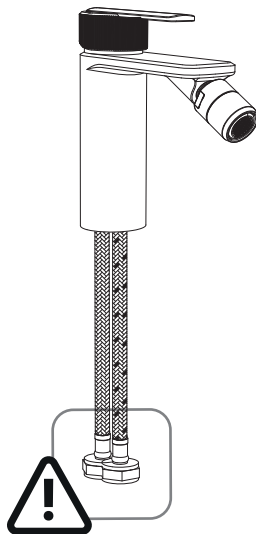
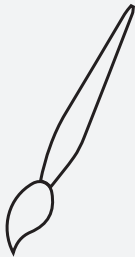
PL Konserwacja
UA Використання
RO Întreținere
BR Manutenção
EN Maintenance



FR Eau claire + microfibre
ES Agua limpia + microfibra
PT Água limpa + microfibra
IT Acqua pulita + microfibra
EL Καθαρό νερό + μικροφίμπρα
PL Czysta woda + mikrofibra
UA Чиста вода + мікрофібра
RO Apa curată + microfibră
BR Água limpa + microfibra
EN Clean water + microfiber



FR Sans solvant
ES Sin disolvente
PT Sem solventes
IT Senza solventi
EL Χωρίς διαλυτικά
PL Bez rozpuszczalnika
UA Без розчинника
RO Fara solvent
BR Sem solventes
EN Solvent-free



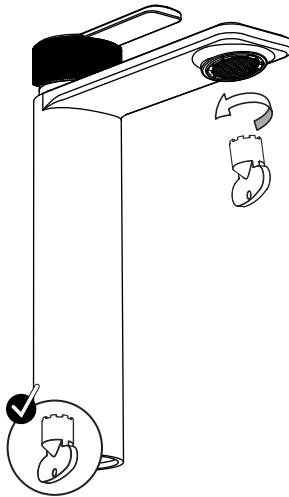
05

FR Changement de mousseur
ES Cambio de aireador
PT Mudança de arejador
IT Cambio rompighetto
EL Αλλαγή αεράτορα

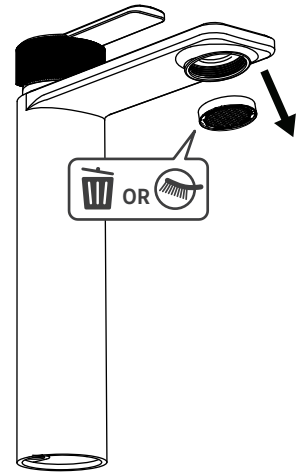
PL Wymiana perlatora
UA Заміна аератора
RO Schimbare aerator
BR Substituição do aerador
EN Replacing the aerator



1

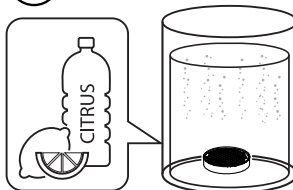


2

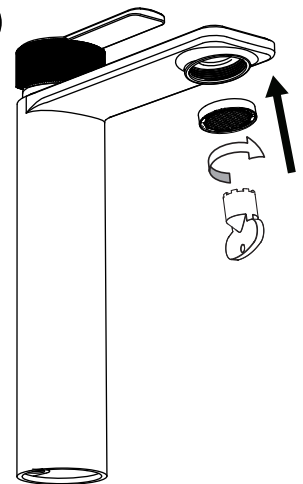


3 →

+/- 12 h.



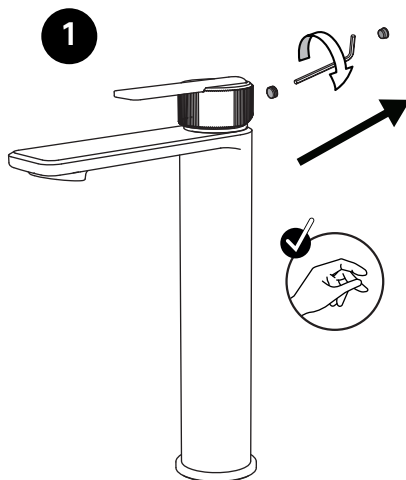
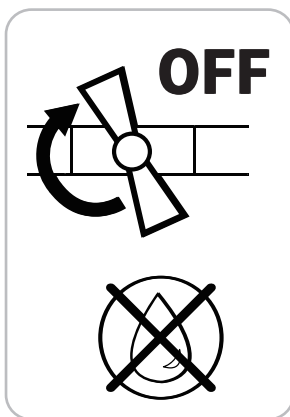
4



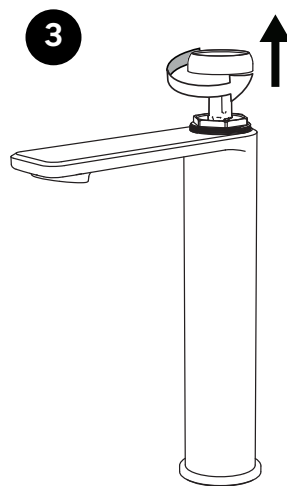
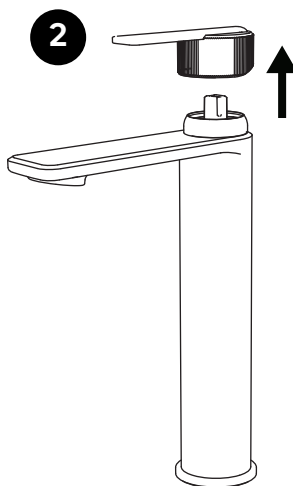
06

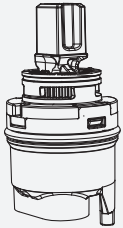
FR Changement de cartouche
ES Cambio de cartucho
PT Mudança de cartucho
IT Cambio cartuccia
EL Αλλαγή φυσαγγίου

PL Wymiana wkładu
UA Заміна картриджа
RO Schimbare cartuş
BR Substituição de cartucho
EN Replacing the cartridge

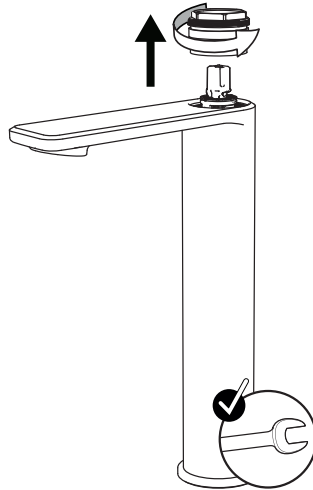


Ⓜ ○ 2.5mm

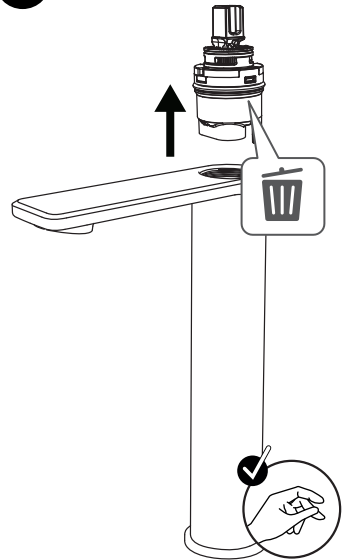




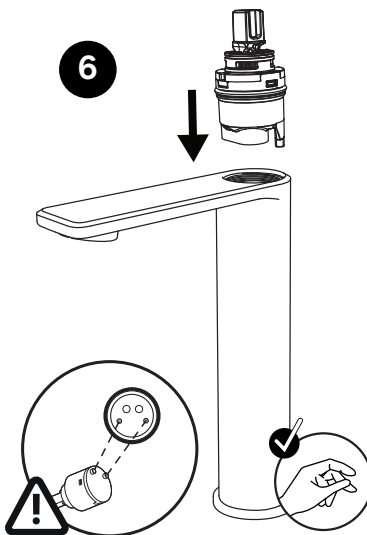
4



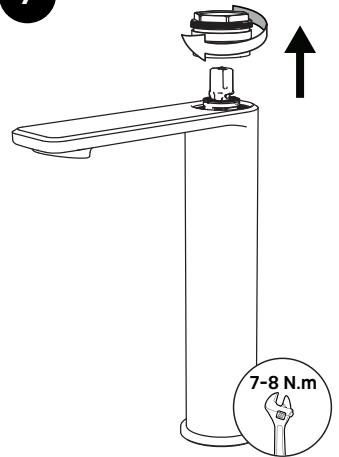
5



6

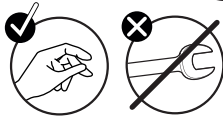
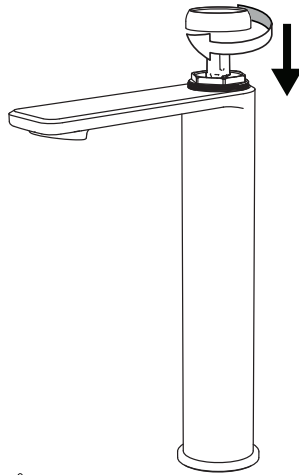


7

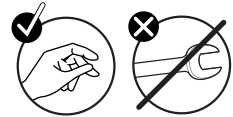
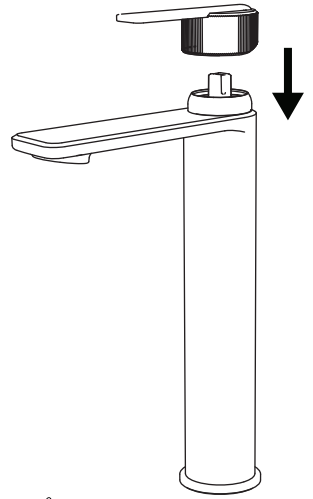




8

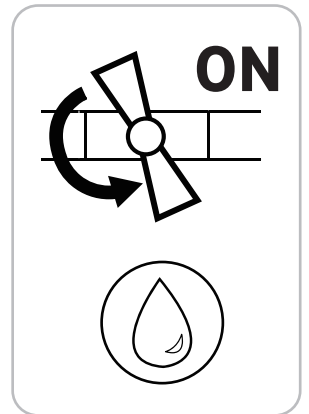
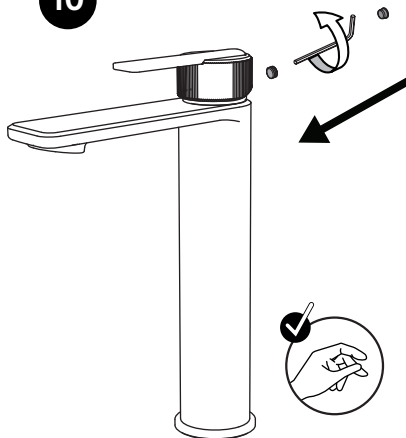


9



J ○ 2.5mm

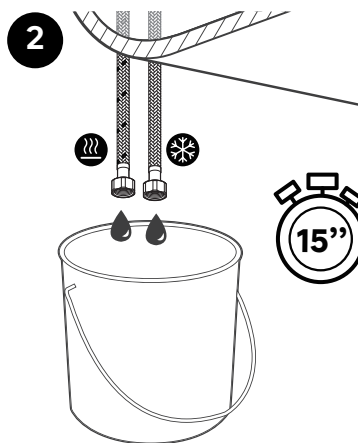
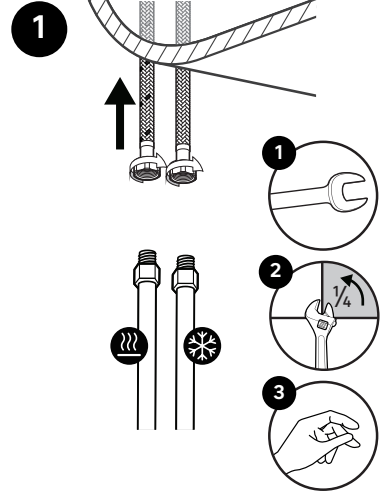
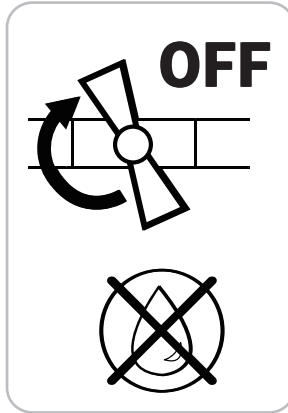
10

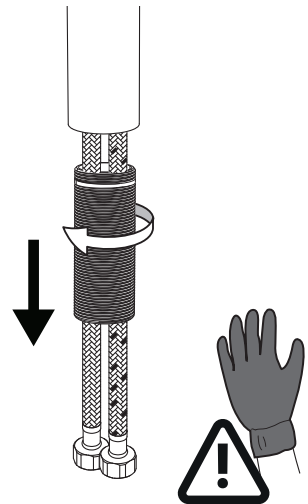
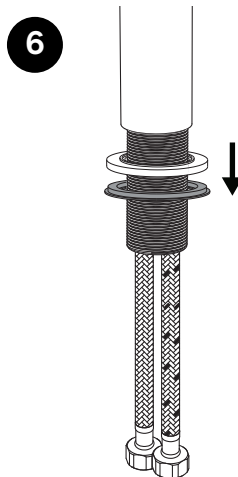
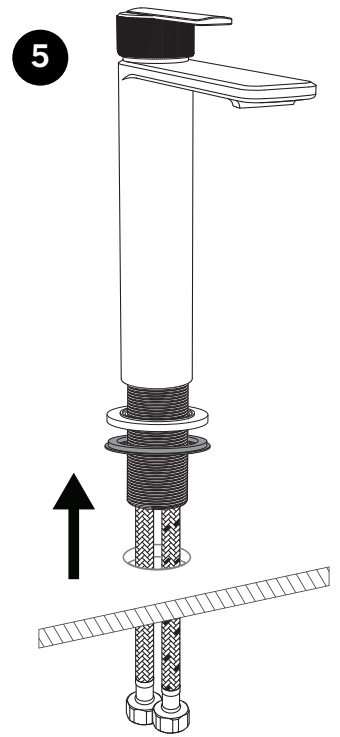
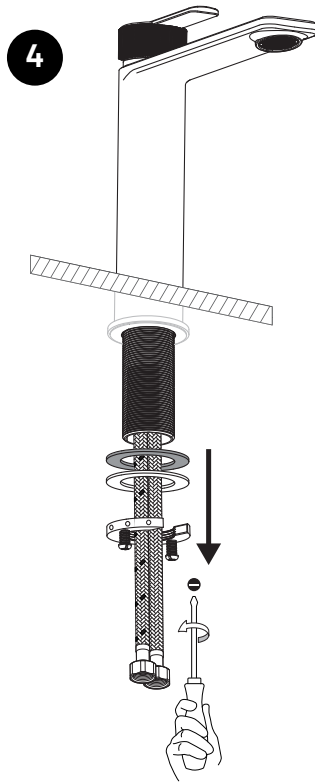


07

FR Changement de flexibles
ES Cambio de flexibles
PT Mudança de flexíveis
IT Cambio flessibili
EL Αλλαγή λάστιχων

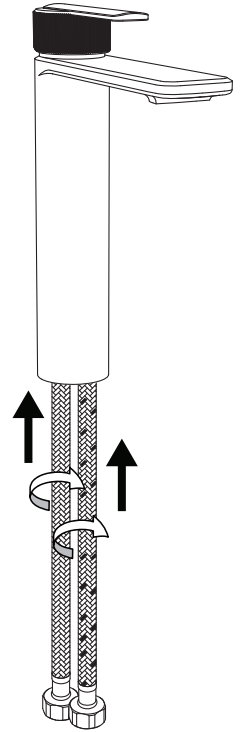
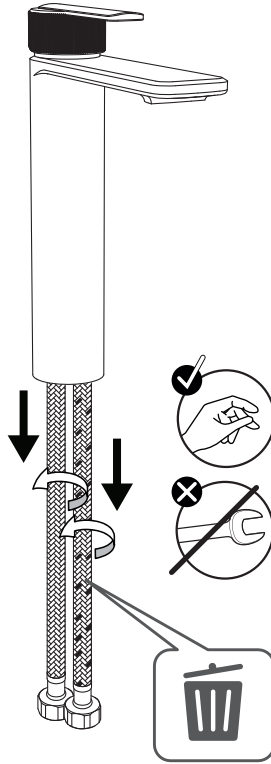
PL Wymiana wężyków instalacyjnych
UA гнучкого шланга для змішувача ауыстыру
RO Schimbare furture flexibile
BR Substituição das mangueiras
EN Replacing the hoses



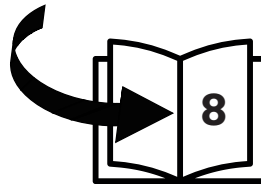




7



8

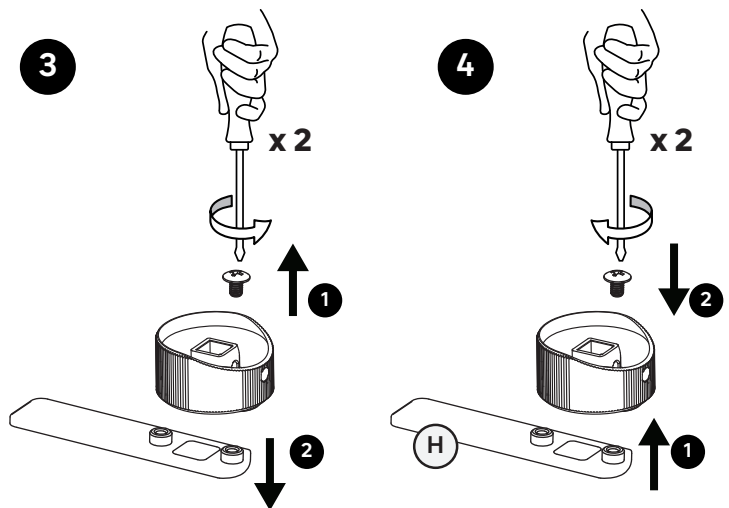
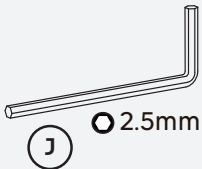
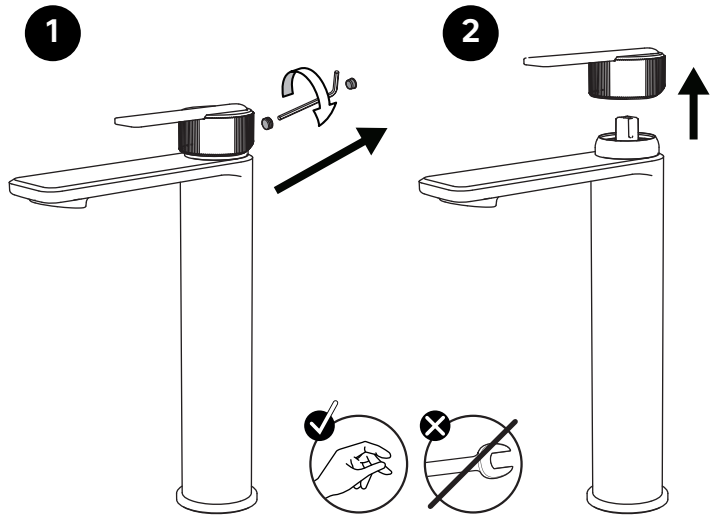
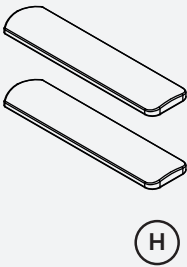


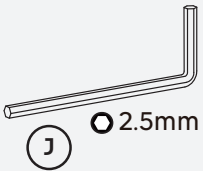
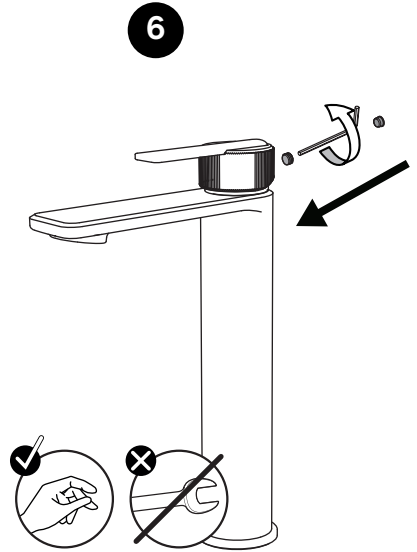
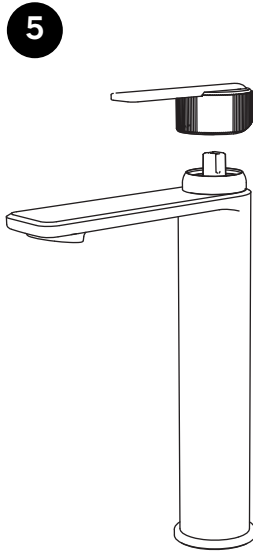
- | | | | |
|----|---------------|----|----------|
| FR | Montage | PL | Montaż |
| ES | Montaje | UA | Збірка |
| PT | Montagem | RO | Montaj |
| IT | Montaggio | BR | Montagem |
| EL | Συναρμολόγηση | EN | Assembly |

08

FR Changement de poignées
ES Cambio de asas
PT Mudança de punhos
IT Cambio maniglie
EL Αλλαγή λαβών

PL Wymiana uchwytów
UA Змінні ручки
RO Schimbare de mâner
BR Troca de registros
EN Changing handles





Країна походження: Китай / País de Origem: China / Made in China

Garantie 15 ans / Garantía 15 años / Garantia 15 anos / Garanzia 15 anni /
Εγγύηση 15 ετών / Gwarancja 15 lat / Гарантія 15 років / Garanție 15 ani /
Garantia 15 anos / 15-year guarantee.



ADEO Services - 135 rue Sadi Carnot - CS 00001. 59790 RONCHIN – FRANCE
Виробник: ТОВ "Адео Сервісез С.А.", вул. Саді Карно, CS 00001, 59790 Роншен, Франція.

Імпортер: ТОВ "Леруа Мерлен Україна", 04201 Україна, м.Київ, вул. Полярна 17А, +380 44 498 46 00. Імпортер приймає претензії від споживачів щодо товару, а також проводить його ремонт, технічне і гарантійне обслуговування.

Importado e distribuído por LEROY MERLIN COMPANHIA BRASILEIRA DE BRICOLAGEM CNPJ: 01.438.784/0001-05
Rua Pascoal Pais, nº. 525, 6º andar cj 61 a 64, Vila Cordeiro, São Paulo - SP. CEP: 04581-060
CALM (Central de Atendimento Leroy Merlin) Capitais 4020-5376 Demais Regiões 0800-0205376

Imported by Adeo South Africa (PTY) LTD T/A Leroy Merlin,
Hosted in Leroy Merlin Fourways Store 35 Roos Street, Witkoppen Ext 97, Sandton, 2191 Johannesburg, Gauteng, South Africa
Tel: +27 10 493 8000 Email: contact@leroymerlin.co.za