

- FR** Scanner ce code QR pour voir la vidéo de montage.  
**ES** Escanear este código QR para ver el video de montaje.  
**PT** Digitalize este código QR para ver vídeo de montagem.  
**IT** Scannerizza questo codice QR per vedere il video di montaggio.  
**EL** Σαρώστε τον συγκεκριμένο κωδικό QR για να δείτε το βίντεο συναρμολόγησης.  
**PL** Zeskanuj ten kod QR, aby zobaczyć wideo montażowe.  
**UA** Відскануйте цей QR-код, щоб переглянути відео про монтаж.  
**RO** Scațați acest cod QR pentru a viziona videoclipul de montaj.  
**BR** Digitalize este código QR para ver vídeo de montagem.  
**EN** Scan this QR code to view the assembly video.

## ESSENTIAL

- FR** Nous vous remercions d'avoir acheté ce produit. Nous vous conseillons de lire attentivement la notice d'installation, d'utilisation et d'entretien. Nous avons conçu ce produit pour vous apporter entière satisfaction. Si vous avez besoin d'aide l'équipe de votre magasin est à votre disposition pour vous accompagner.
- ES** Le agradecemos haber comprado este producto. Le recomendamos leer atentamente el manual de instalación, uso y mantenimiento. Este producto ha sido diseñado para proporcionarle plena satisfacción. Si necesita alguna ayuda, el personal de la tienda estará a su disposición para guiarle.
- PT** Agradecemos a sua preferência por este produto. Aconselhamo-lo a ler o manual de instalação, utilização e manutenção com atenção. Criámos este produto para sua completa satisfação. Se precisar de ajuda, a equipa da sua loja está à sua disposição para o acompanhar.
- IT** Grazie per aver acquistato questo prodotto. Vi raccomandiamo di leggere attentamente il manuale di installazione, utilizzo e manutenzione. Questo prodotto è stato progettato per offrirvi la massima soddisfazione. Per ricevere assistenza, il personale del punto vendita è a vostra disposizione.
- EL** Ευχαριστούμε για την αγορά σας αυτού του προϊόντος. Σας συμβουλεύουμε να διαβάσετε προσεκτικά τις οδηγίες εγκατάστασης, χρήσης και συντήρησης. Σχεδιάσαμε αυτό το προϊόν για να σας προσφέρει πλήρη ικανοποίηση. Αν χρειάζεστε βοήθεια, η ομάδα του καταστήματος από το οποίο αγοράσατε το προϊόν είναι στη διάθεσή σας.
- PL** Dziękujemy za zakup produktu firmy. Zalecamy, aby uważanie przeczytać instrukcję instalacji, użytkowania i konserwacji. Ten produkt marki zaprojektowaliśmy, aby spełnić wszystkie panstwa oczekiwania. W razie potrzeby pracownicy sklepu służą Państwu pomocą i są do Państwa dyspozycji.
- UA** Дякуємо вам за покупку цього виробу. Ми радимо вам уважно прочитати інструкції з устанвлення, експлуатації та технічного обслуговування. Ми розробили цей виріб для того, щоб він приносив вам задоволення. Якщо вам потрібна допомога, співробітники вашого магазину готові допомігти вам.
- RO** Vă mulțumim pentru achiziționarea acestui produs. Vă sfatuiți să citiți cu atenție instrucțiunile de instalare, de utilizare și de întreținere. Am conceput acest produs pentru a vă furniza satisfacție totală. Dacă aveți nevoie de ajutor, echipa magazinului de cumpărare este la dispoziția dumneavoastră pentru a vă asista.
- BR** Obrigado por adquirir este produto. Recomendamos que você leia as instruções de instalação, uso e manutenção cuidadosamente. Projetamos este produto para garantir sua total satisfação. Se você precisar de assistência, a equipe do seu revendedor estará à disposição para ajudá-lo.
- EN** Thank you for purchasing this product. We recommend that you read the installation, user and maintenance instructions carefully. We have designed this product to ensure your complete satisfaction. If you require assistance, the team at your retailer is on hand to help you.

<b>FR</b> Plan de la notice	<b>PL</b> Plan instrukcji
<b>ES</b> Esquema del folleto	<b>UA</b> План інструкції
<b>PT</b> Plano de instruções	<b>RO</b> Planul instrucțiunilor
<b>IT</b> Piano delle istruzioni	<b>BR</b> Visão geral do guia
<b>EL</b> Σχέδιο οδηγιών	<b>EN</b> Overview of the guide

**01** **FR** : Matériel - **ES** : Material - **PT** : Material - **IT** : Materiale  
**EL** : Υλικό - **PL** : Materiał - **UA** : Матеріал - **RO** : Material  
**BR** : Equipamento - **EN** : Equipment



**02** **FR** : Montage - **ES** : Montaje - **PT** : Montagem - **IT** : Montaggio  
**EL** : Συναρμολόγηση - **PL** : Montaż - **UA** : Збірка - **RO** : Montaj  
**BR** : Montagem - **EN** : Assembly



**03** **FR** : Utilisation - **ES** : Utilización - **PT** : Utilização - **IT** : Uso  
**EL** : Χρήση - **PL** : Użytkowanie - **UA** : Використання  
**RO** : Utilizare - **BR** : Uso - **EN** : Using



**04** **FR** : Entretien - **ES** : Mantenimiento - **PT** : Manutenção  
**IT** : Manutenzione - **EL** : Συντήρηση - **PL** : Konserwacja  
**UA** : Технічне обслуговування - **RO** : Întreținere  
**BR** : Manutenção - **EN** : Maintenance



**05** **FR** : Pièces détachées - **ES** : Piezas de recambio - **PT** : Peças  
sobressalentes - **IT** : Pezzi di ricambio - **EL** : ανταλλακτικών  
**PL** : Części zamiennych - **UA** : Запасних частин  
**RO** : Componentelor - **BR** : Peças sobressalentes - **EN** : Spare  
parts



**FR** Changement de: **EL** Αλλαγή: **RO** Schimbare de:  
**ES** Cambio de: **PL** Wymiana: **BR** Substituindo o:  
**PT** Mudança de: **UA** Зміна: **EN** Replacing:  
**IT** Cambio di:

**06** **FR** : cartouche inverseur - **ES** : cartucho inversor - **PT** : cartucho  
inversor - **IT** : cartuccia di inversione - **EL** : μηχανισμού μπαταρίας  
αναστροφής - **PL** : wkładu filtra rewersyjnego - **UA** : реверсивного  
картриджа - **RO** : cartuş inversor - **BR** : cartucho inversor - **EN** :  
diverter cartridge



**07** **FR** : cartouche thermostatique - **ES** : cartucho termostático - **PT** :  
cartucho termoestático - **IT** : cartuccia termostatica - **EL** :  
θερμοστατικού μηχανισμού μπαταρίας - **PL** : wkładu  
termostaticznego - **UA** : thermostatyczny картриджа - **RO** : cartuş  
termostatic - **BR** : cartucho termostático - **EN** : thermostat  
cartridge





**Min. 1 bar**  
**Max. 10 bar**

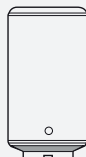
👍 2-5\* bar



**Max. 70°C**

👍 60 °C

**Max dif. COLD-HOT :**  
**< 2 bar**



👍 >330 kcal/min



👍 >23 kW

- FR** \*Si la pression est supérieure à 5 bar, il est nécessaire de rajouter un réducteur de pression.
- ES** \*Si la presión es superior a 5 bar, es necesario añadir un reductor de presión.
- PT** \*Se a pressão for superior a 5 bar, será necessário acrescentar um redutor de pressão.
- IT** \*Se la pressione è superiore a 5 bar, bisogna aggiungere un riduttore di pressione.
- EL** \*Εάν η υπερβαίνει τα 5 bar, είναι απαραίτητη η προσθήκη μειωτή πίεσης.
- PL** \*Jeśli ciśnienie jest wyższe niż 5 barów, należy dodać reduktor ciśnienia.
- UA** \*Якщо тиск перевищує 5 бар, необхідно додати редуктор тиску.
- RO** \*Dacă presiunea este mai mare de 5 bari, este necesar să adaugati un reductor de presiune.
- BR** \*Se a pressão for superior a 5 bar, é necessário adicionar um reductor de pressão.
- EN** \*If the pressure is over 5 bar, a pressure reducing valve must be added.



- FR** Attestation de conformité sanitaire.
- ES** Certificado de conformidad sanitaria.
- PT** Atestado de conformidade sanitária.
- IT** Attestazione di conformità sanitaria.
- EL** Βεβαίωση υγειονομικής συμμόρφωσης.
- PL** Certyfikat zgodności sanitarnej.
- UA** Декларація про відповідність санітарним нормам.
- RO** Declarația de conformitate sanitară.
- BR** Certificado de conformidade sanitária.
- EN** Declaration of sanitary conformity.



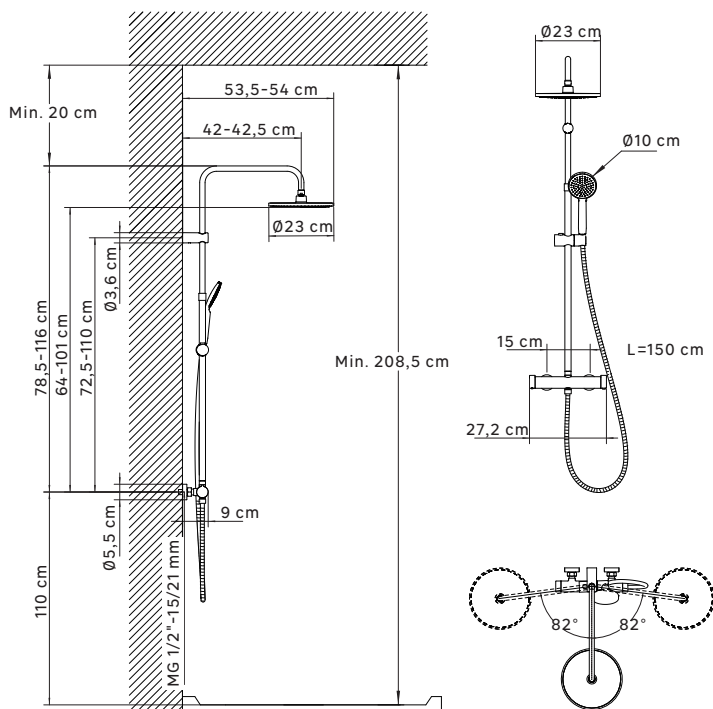


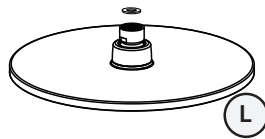
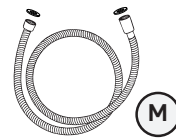
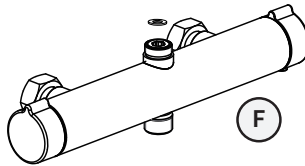
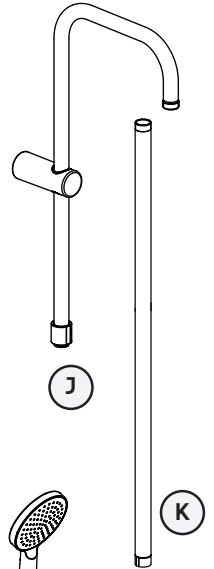
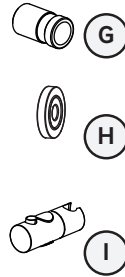
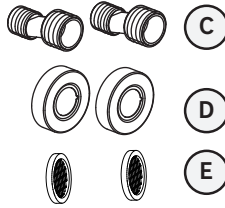
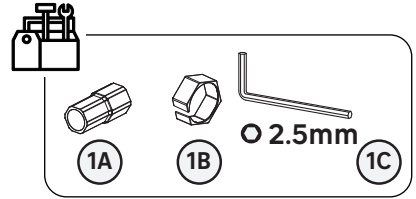
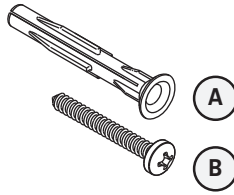
- FR** La présence sur ce robinet d'un ou plusieurs clapet(s) anti retour est nécessaire au bon fonctionnement de l'ensemble de votre installation en eau. Ne tentez pas de le(s) retirer.
- ES** La presencia en este grifo de una o de varias válvula(s) de retención es necesaria para el buen funcionamiento del conjunto de su instalación de agua. No intente retirarla(s).
- PT** A presença nesta torneira de uma ou mais válvula(s) de retenção é necessária para o funcionamento adequado de toda a instalação de Água. Não tente removê-la(s).
- IT** La presenza su questo rubinetto di una o più valvole anti riflusso è necessaria per el buon funzionamento della totalità del vostro impianto in acqua. Non tentare di rimuoverle.
- EL** Η παρουσία σε αυτήν την μπαταρία, μίας ή περισσοτέρων, βαλβίδων αντεπιστροφής είναι απαραίτητη για την καλή λειτουργία του συνόλου της υδραυλικής σας εγκατάστασης. Μην επιχειρήσετε να τις αποσπάσετε.
- PL** Obecność jednego lub więcej zaworów zwrotnych kranu jest niezbędna dla prawidłowego funkcjonowania całej instalacji wodnej. Nie należy ich usuwać.
- UA** Наявність на цьому крані одного або декількох зворотних клапанів необхідна для правильної роботи всієї водопровідної установки. Не намагайтеся його/їх знімати.
- RO** Prezența pe această robinet a unei sau mai multor supape de reținere este necesară pentru buna funcționare a întregii dvs. instalații de apă. Nu încercați să le eliminați.
- BR** A presença de uma ou mais válvula(s) anti-retorno nessa torneira é necessária para o funcionamento adequado da sua instalação de água. Não tente remover a(s) válvula(s).
- EN** The presence of one or more anti-return valve(s) on this tap is required for proper operation of your water setup. Please do not attempt to remove it/them.

# 01

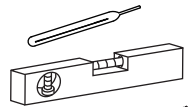
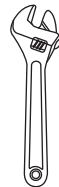
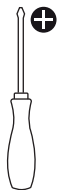
FR Matériel  
ES Material  
PT Material  
IT Materiale  
EL Υλικό

PL Materiał  
UA Матеріал  
RO Material  
BR Material  
EN Equipment





PH2 Min. 35 mm



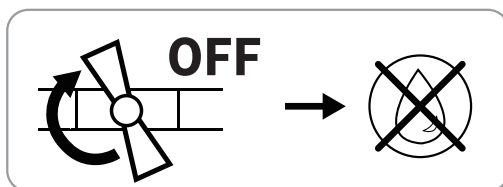
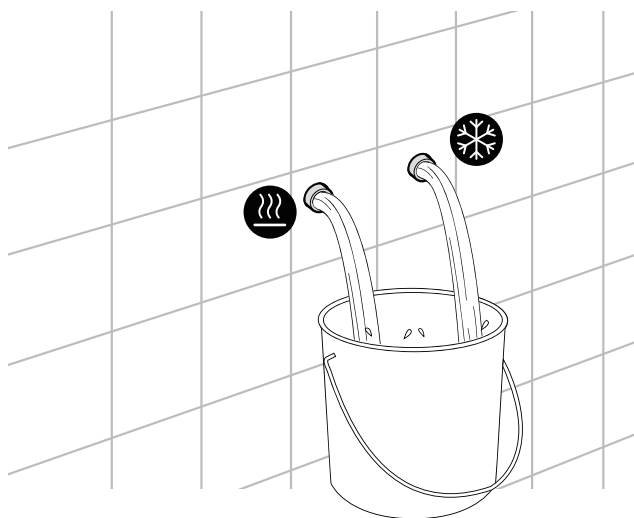
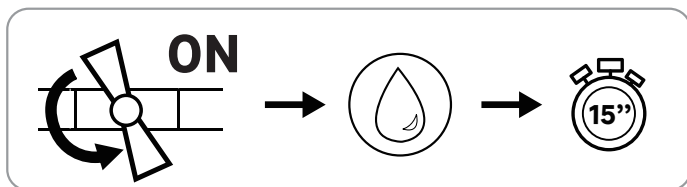
Ø6 mm



# 02

FR Montage  
ES Montaje  
PT Montagem  
IT Montaggio  
EL Συναρμολόγηση

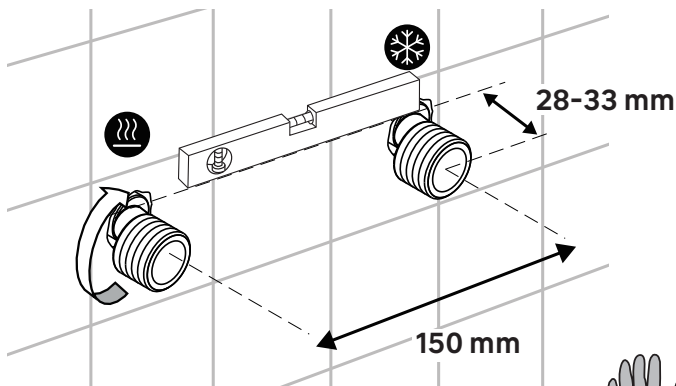
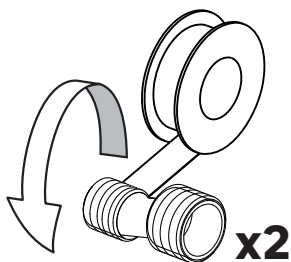
PL Montaz  
UA Збірка  
RO Montaj  
BR Montagem  
EN Assembly



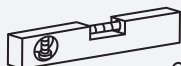


C

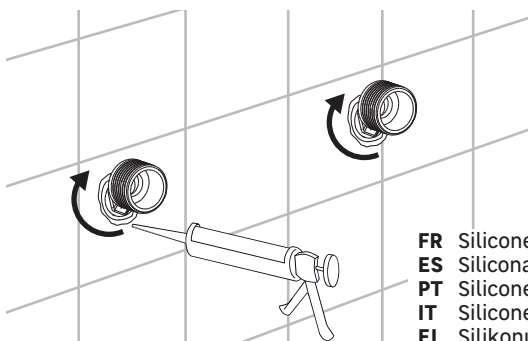
1



Min. 35 mm



2



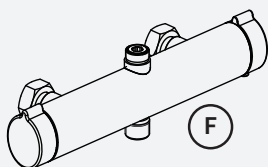
- FR Silicone neutre
- ES Silicona neutra
- PT Silicone neutro
- IT Silicone neutro
- EL Σιλικόνου ουδέτερου
- PL Ουδέτερη σιλικόνη
- UA Нейтральний силікон
- RO Silicon neutru
- BR Silicone neutro
- EN Neutral silicone



D x 2



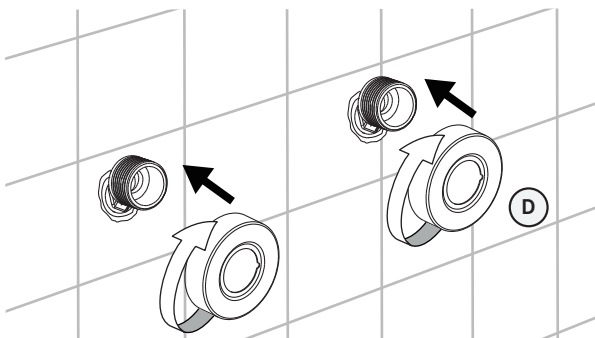
E x 2



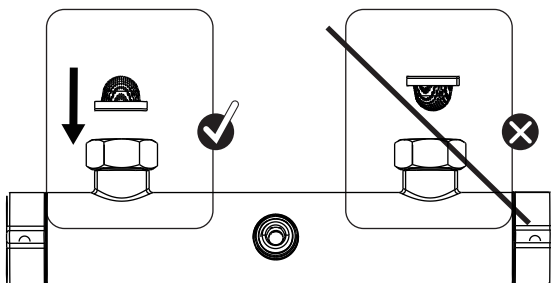
F



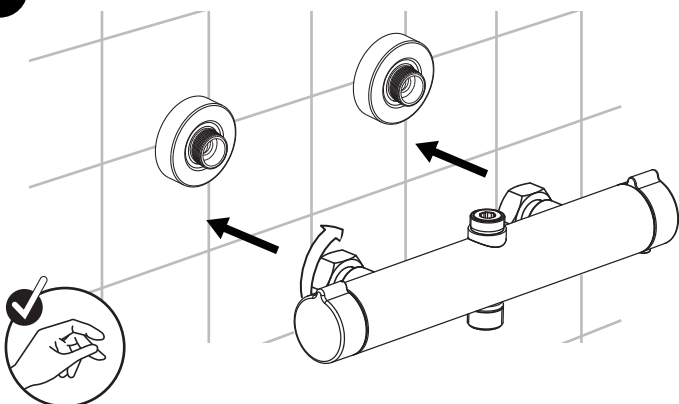
3

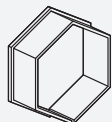


4



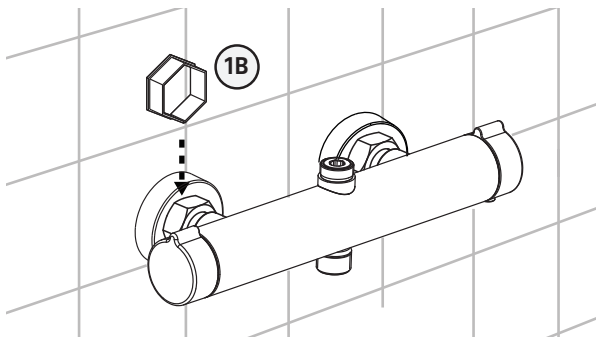
5



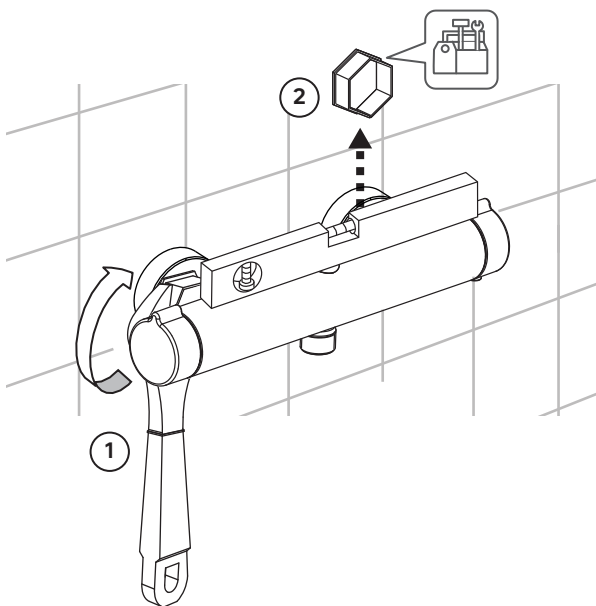


1B

6



7

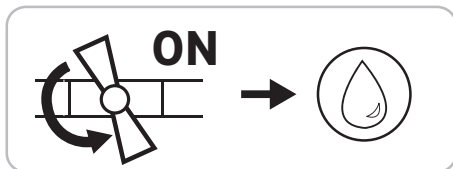
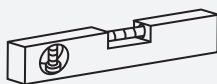


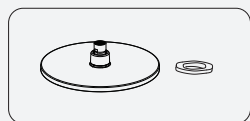
1

2

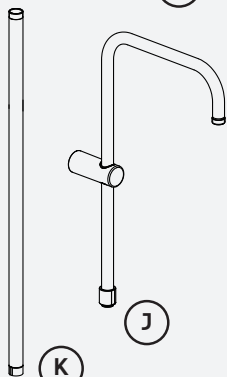


Min. 35 mm





(L)



(K)

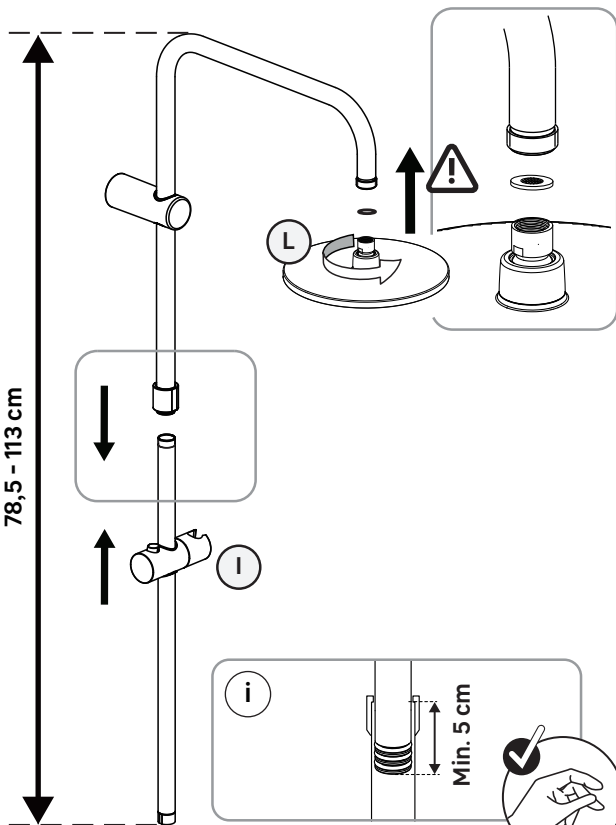
(J)



(I)

8

78,5 - 113 cm



(L)

(i)

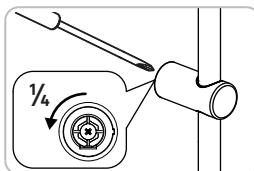
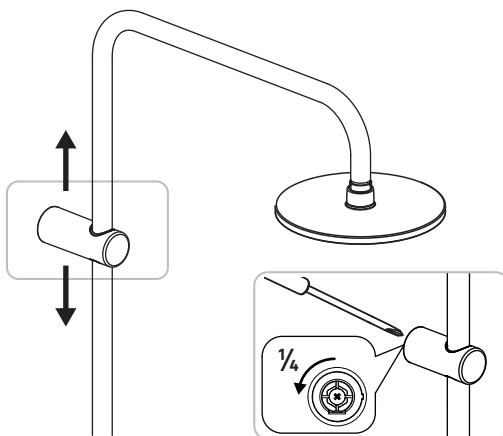
Min. 5 cm



PH2



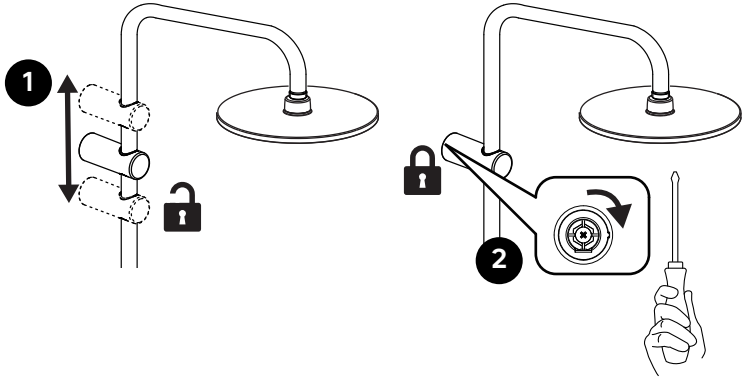
9



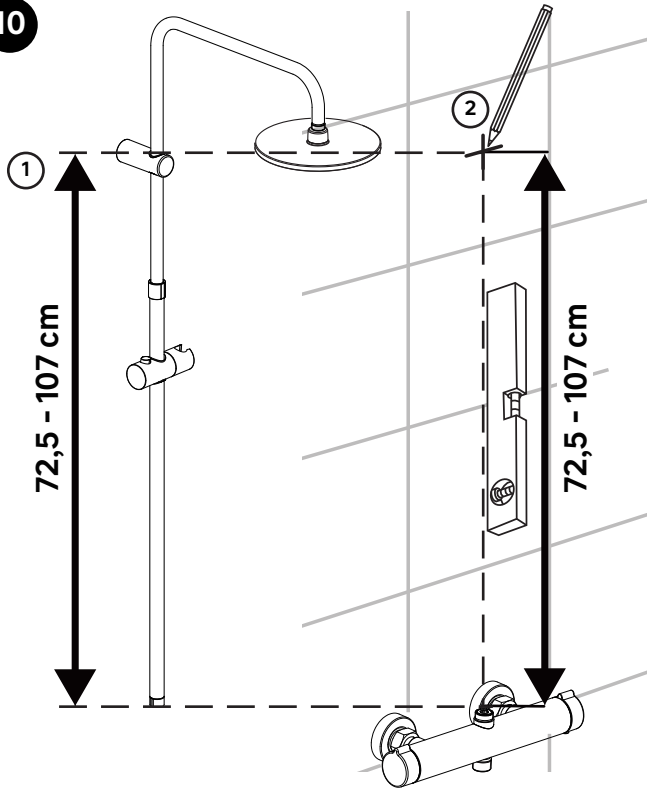




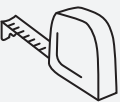
i

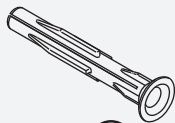


10



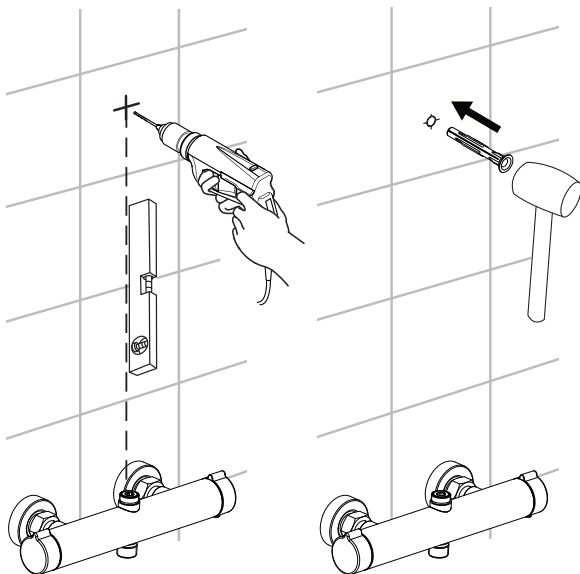
PH2



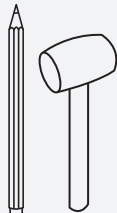


A

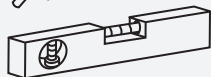
11



- FR** Veillez à utiliser les vis et chevilles adaptées à votre support.
- ES** Utilice los tornillos y clavijas que mejor se adapten a su soporte.
- PT** Utilize parafusos e buchas adaptados à superfície onde pretende fixar.
- IT** Utilizzare viti e tasselli adatti al tipo di supporto.
- EL** Χρησιμοποιείστε βίδες και ούπα κατάλληλα για τον τοίχο σας.
- PL** Należy używać śrub i kołków dostosowanych do rodzaju ściany.
- UA** Використовуйте болти і цвяхи, що відповідають матеріалу стіни.
- RO** Folosiți șuruburile și diblurile potrivite pentru suportul dvs.
- BR** Use parafusos e buchas adaptados a sua parede.
- EN** Take care to use screws and plugs adapted to your wall.



Ø6 mm





B



H



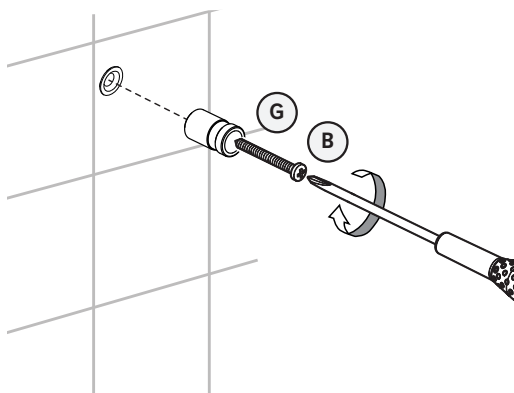
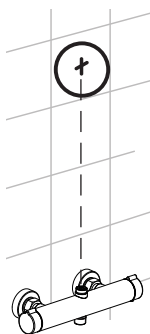
G



**FR** Veuillez à utiliser les vis et chevilles adaptées à votre support.  
**ES** Utilice los tornillos y clavijas que mejor se adapten a su soporte.  
**PT** Utilize parafusos e buchas adaptados à superfície onde pretende fixar.  
**IT** Utilizzare viti e tasselli adatti al tipo di supporto.  
**EL** Χρησιμοποιείστε βίδες και ούπα κατάλληλα για τον τοίχο σας.  
**PL** Należy używać śrub i kołków dostosowanych do rodzaju ściany.  
**UA** Використовуйте болти і цвяхи, що відповідають матеріалу стіни.  
**RO** Folosiți șuruburile și diblurile potrivite pentru suportul dvs.  
**BR** Use parafusos e buchas adaptados a sua parede.  
**EN** Take care to use screws and plugs adapted to your wall.

12

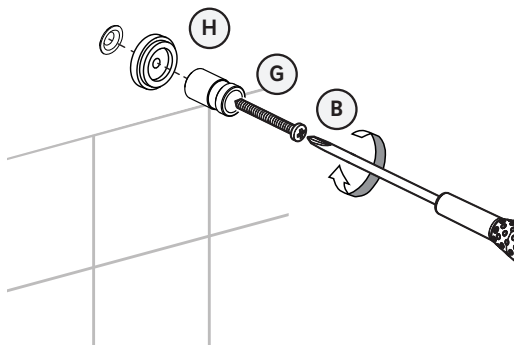
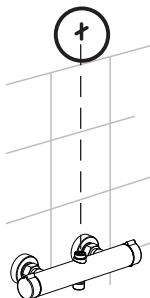
### OPTION 1



PH2



### OPTION 2

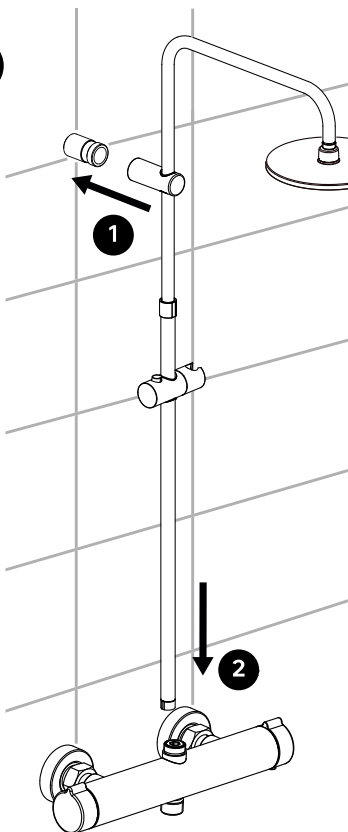




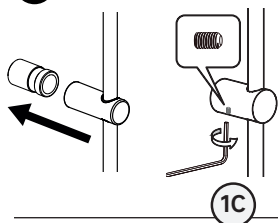
Ø 2.5mm

1C

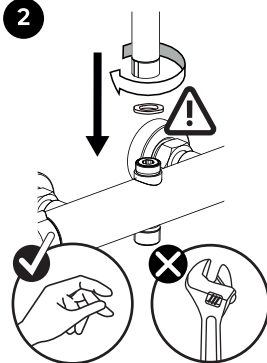
13



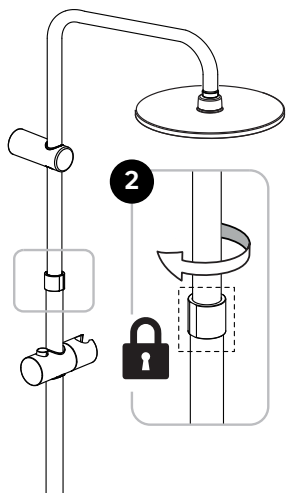
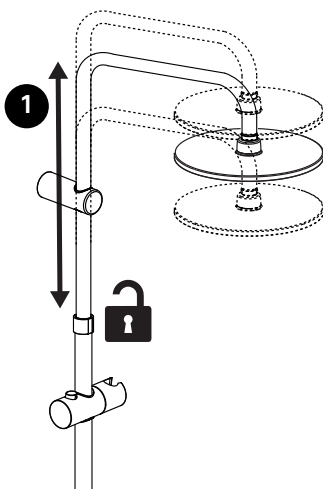
1



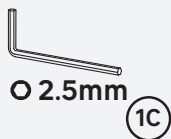
2



14



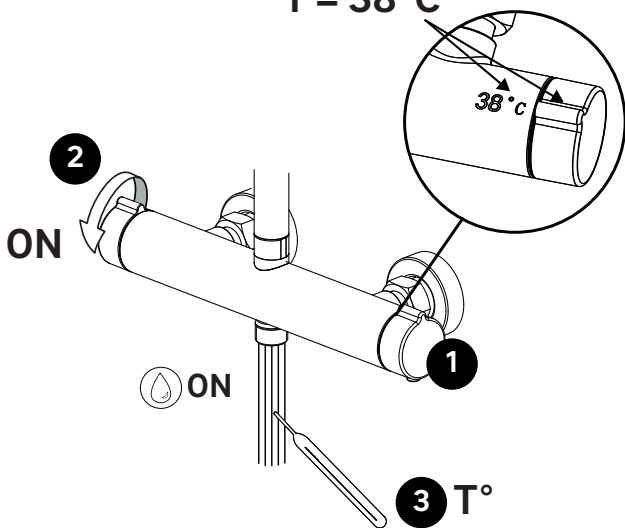
16



15

1  $T = 38 \pm 1^\circ\text{C}$

$T = 38^\circ\text{C}$



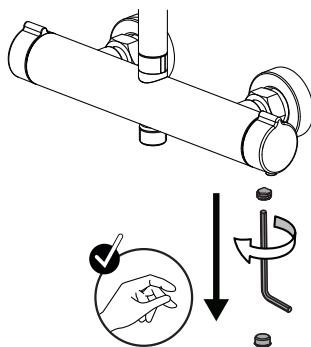
3

$T^\circ\text{C} \approx 38^\circ\text{C} \rightarrow \text{OK}$

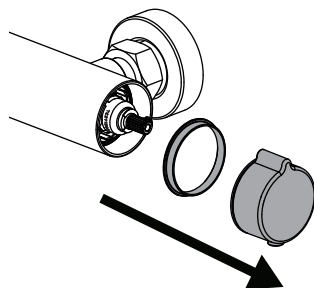
$T^\circ\text{C} \neq 38^\circ\text{C} \rightarrow$

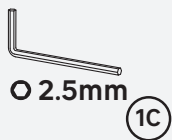


1



2





3

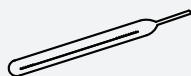
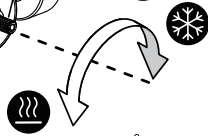
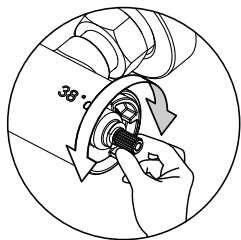
1  
ON

ON

2

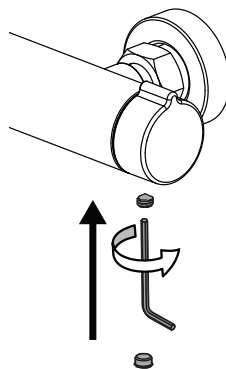
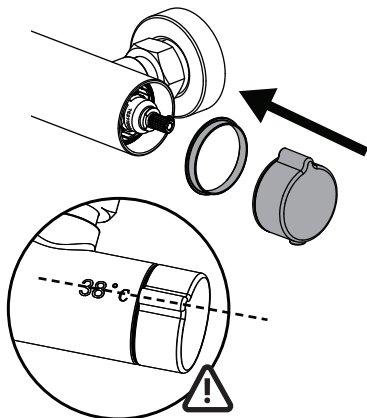
3  $T^{\circ}\text{C} \approx 38^{\circ}\text{C} = \text{OK}$

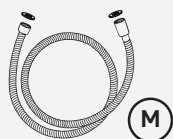
i  $T = 38 \pm 1^{\circ}\text{C}$



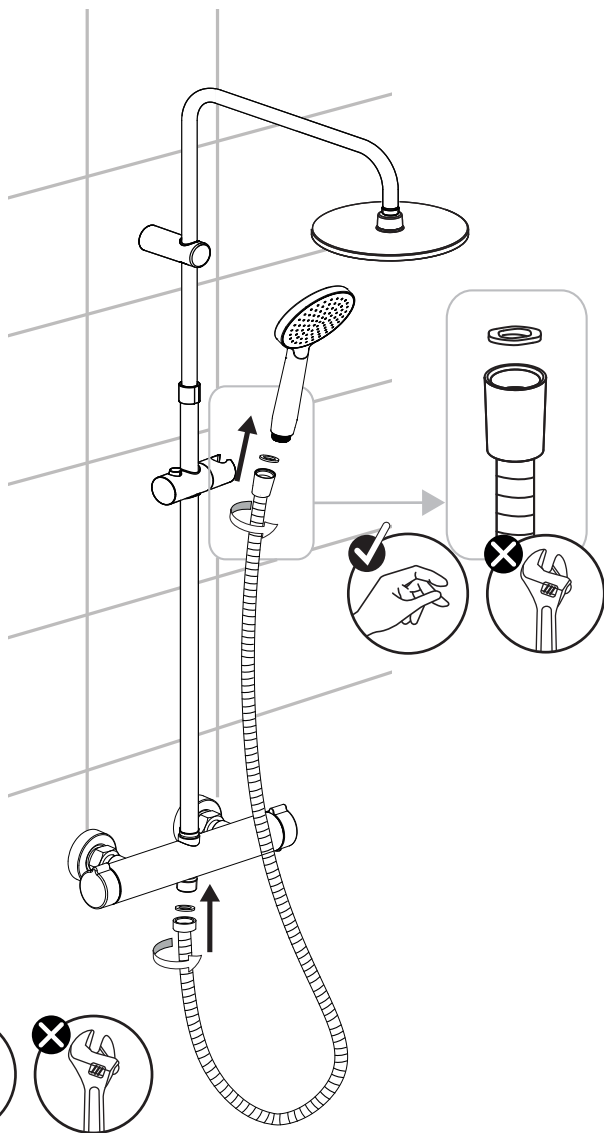
4

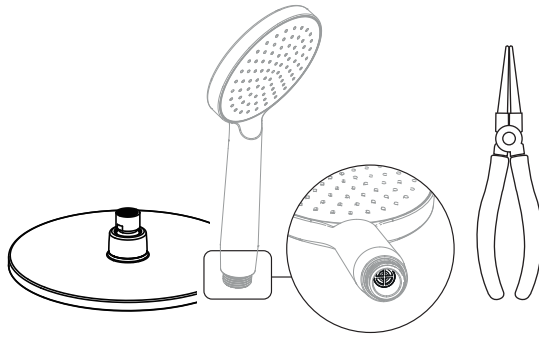
5





15





- FR** Cette tête haute et douchette sont équipées d'un limiteur de débit afin d'optimiser votre consommation d'eau. Si vous constatez un manque de puissance, il est possible de l'enlever à l'aide d'une pince plate.
- ES** Esta ducha y cabezal están equipados con un limitador de flujo para optimizar su consumo de agua. En caso de notar una falta de potencia, puede retirarla con ayuda de un alicata plano.
- PT** Este chuveiro e cabeça de chuveiro estão equipados com um limitador de fluxo para otimizar o seu consumo de água. Se notar uma falta de potência, pode retirá-lo com um alicate de bico plano.
- IT** Questa doccia e soffione sono dotati di un limitatore di flusso per ottimizzare il tuo consumo d'acqua. Se si nota una mancanza di potenza, è possibile rimuoverlo con una pinza a becco piatto.
- EL** Αυτό το ντους και η κεφαλή ντους είναι εξοπλισμένα με έναν περιοριστή ροής για να βελτιστοποιήσουν την κατανάλωση νερού σας. Εάν παρατηρήσετε έλλειψη πίεσης, μπορείτε να τη φτιάξετε με τη βοήθεια μιας πένσας με επίπεδη μύτη.
- PL** Ten prysznic i słuchawka prysznicowa są wyposażone w ogranicznik przepływu, aby zoptymalizować zużycie wody. Jeśli zauważysz duży spadek ciśnienia wody, można ją usunąć przy pomocy płaskich szczypiec.
- UA** Цей душ і душова насадка оснащені обмежувачем потоку для оптимізації вашого споживання води. Якщо ви помітили нестачу потужності, можете її зняти за допомогою плоскогубців.
- RO** Acest duș și capul de duș sunt echipate cu un limitator de debit pentru a optimiza consumul dvs. de apă. Dacă observați o lipsă de putere, este posibil să creșteți puterea cu ajutorul unui clește plat.
- BR** Este chuveiro e cabeçote estão equipados com um limitador de fluxo para otimizar o seu consumo de água. Se notar falta de energia, você pode removê-lo usando um alicate de bico chato.
- EN** This shower head and handshower are equipped with a flow limiter to optimize your water consumption. If you notice a lack of power, you can remove it using flat-nose pliers.

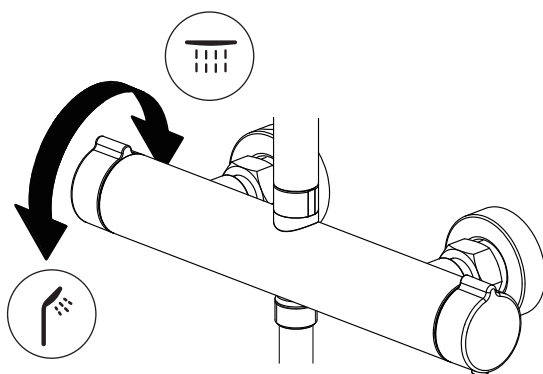
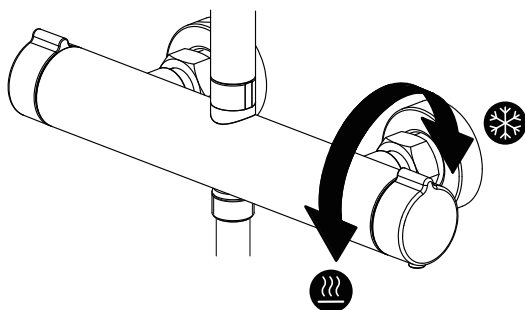




# 03

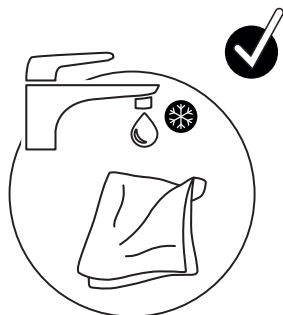
FR Utilisation  
ES Utilización  
PT Utilização  
IT Uso  
EL Χρήση

PL Użytkowanie  
UA Використання  
RO Utilizare  
BR Uso  
EN Using

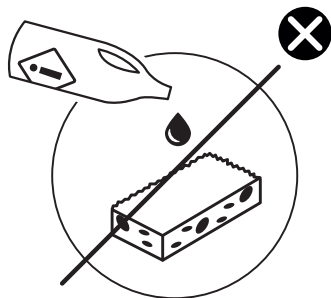


# 04

**FR** Entretien  
**ES** Mantenimiento  
**PT** Manutenção  
**IT** Manutenzione  
**EL** Συντήρηση  
**PL** Konserwacja  
**UA** Використання  
**RO** Întreținere  
**BR** Manutenção  
**EN** Maintenance

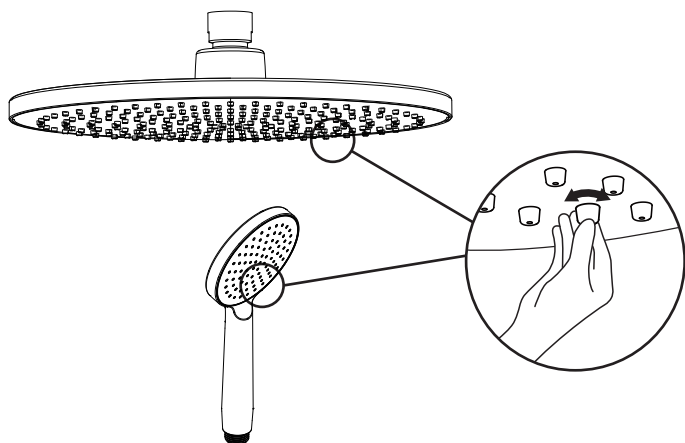


**FR** Eau claire + microfibre  
**ES** Agua limpia + microfibra  
**PT** Água limpa + microfibra  
**IT** Acqua pulita + microfibra  
**EL** Καθαρό νερό + μικροφίμπρα  
**PL** Czysta woda + mikrofibra  
**UA** Чиста вода + мікрофібра  
**RO** Apa curată + microfibră  
**BR** Água limpa + microfibra  
**EN** Clean water + microfiber



**FR** Sans solvant  
**ES** Sin disolvente  
**PT** Sem solventes  
**IT** Senza solventi  
**EL** Χωρίς διαλυτικά  
**PL** Bez rozpuszczalnika  
**UA** Без розчинника  
**RO** Fara solvent  
**BR** Sem solventes  
**EN** Solvent-free

**FR** Se référer au livret de garantie pour plus d'information.  
**ES** Consulte el manual de garantía para más información.  
**PT** Consulte o manual de garantia para mais informações.  
**IT** Consultare il libretto di garanzia per ulteriori informazioni.  
**EL** Ανατρέξτε στο φυλλάδιο της εγγύησης για περισσότερες πληροφορίες.  
**PL** Patrz karcie gwarancyjnej, aby uzyskać więcej informacji.  
**UA** Зверніться до гарантійного талону для отримання додаткової інформації.  
**RO** Vezi broșura de garanție pentru mai multe informații.  
**BR** Favor consultar o folheto de garantia para mais informações.  
**EN** Refer to the warranty booklet for more information.



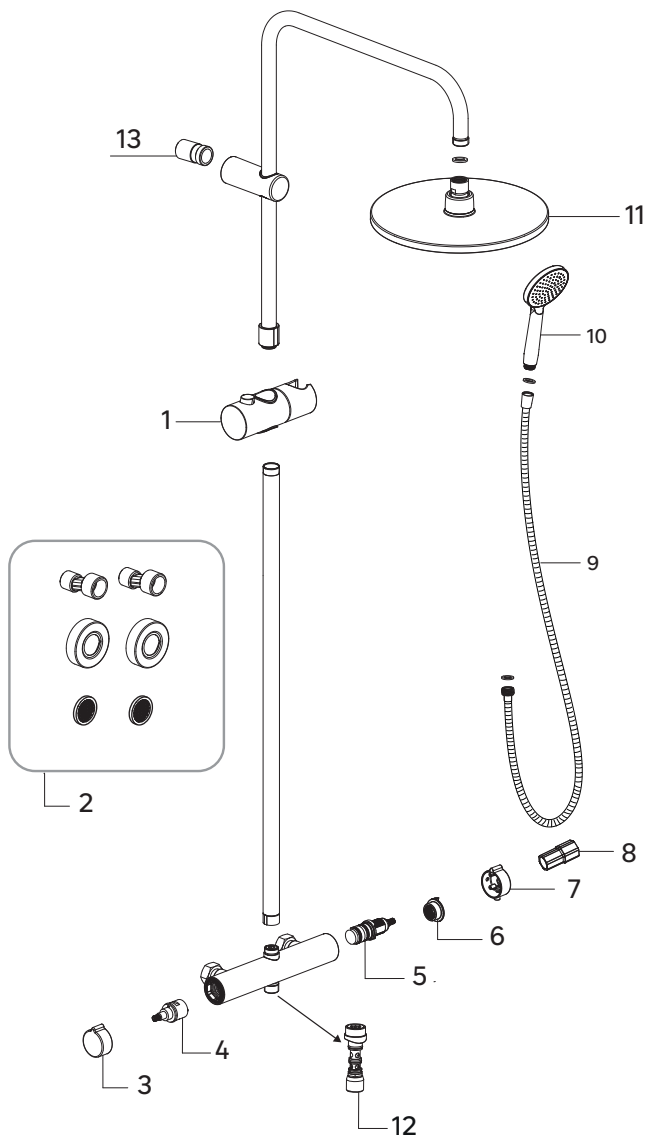
- FR** Nettoyer périodiquement les buses.
- ES** Limpiar las boquillas periódicamente.
- PT** Limpe periodicamente os bicos.
- IT** Pulire periodicamente gli ugelli.
- EL** Καθαρίζετε τα ακροφύσια τακτικά.
- PL** Okresowo czyścić dysze.
- UA** Періодично чистити насадки.
- RO** Curățați duzele periodic.
- BR** Limpe periodicamente os bicos.
- EN** Clean the nozzles periodically.

- 
- FR** Se référer au livret de garantie pour plus d'information.
  - ES** Consulte el manual de garantía para más información.
  - PT** Consulte o manual de garantia para mais informações.
  - IT** Consultare il libretto di garanzia per ulteriori informazioni.
  - EL** Ανατρέξτε στο φυλλάδιο της εγγύησης για περισσότερες πληροφορίες.
  - PL** Patrz karcie gwarancyjnej, aby uzyskać więcej informacji.
  - UA** Зверніться до гарантійного талону для отримання додаткової інформації.
  - RO** Vezi broșura de garanție pentru mai multe informații.
  - BR** Favor consultar o folheto de garantia para mais informações.
  - EN** Refer to the warranty booklet for more information.

# 05

FR Pièces détachées  
ES Piezas de recambio  
PT Peças sobressalentes  
IT Pezzi di ricambio  
EL Ανταλλακτικών

PL Części zamiennych  
UA Запасних частин  
RO Componentelor  
BR Peças sobressalentes  
EN Spare parts



N°	DESCRIPTION	REMARKS
1	Slider	2 finish options: chrome and black
2	S-leg + washer + rosette kit	2 finish options: chrome and black
3	Diverter handle	2 finish options: chrome and black
4	Diverter cartridge	
5	Thermo cartridge	
6	Stop ring	
7	Thermo handle kit	2 finish options: chrome and black
8	Cartridge wrench	
9	Shower hose 150	2 finish options: chrome and black
10	Handshower	2 finish options: chrome and black
11	Shower head	2 finish options: chrome and black
12	Kit connector	2 finish options: chrome and black
13	Wall fixation bracket	

**FR** Se référer au livret de garantie pour plus d'information.

**ES** Consulte el manual de garantía para más información.

**PT** Consulte o manual de garantia para mais informações.

**IT** Consultare il libretto di garanzia per ulteriori informazioni.

**EL** Ανατρέξτε στο φυλλάδιο της εγγύησης για περισσότερες πληροφορίες.

**PL** Patrz karcie gwarancyjnej, aby uzyskać więcej informacji.

**UA** Зверніться до гарантійного талону для отримання додаткової інформації.

**RO** Vezi broșura de garanție pentru mai multe informații.

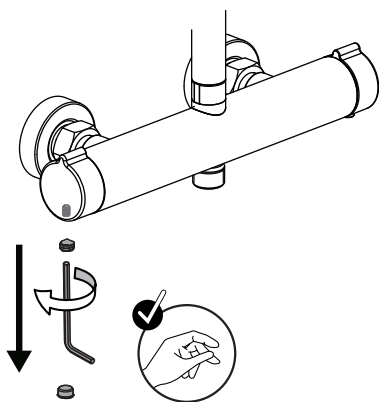
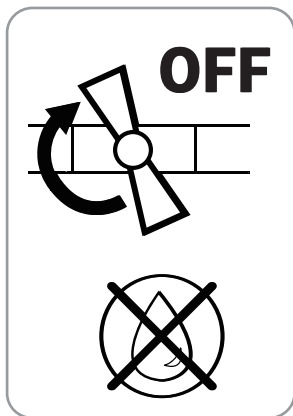
**BR** Favor consultar o folheto de garantia para mais informações.

**EN** Refer to the warranty booklet for more information.

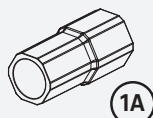
# 06

FR Changement de cartouche inverseur  
ES Cambio de cartucho inversor  
PT Mudança de cartucho inversor  
IT Sostituzione della cartuccia di inversione  
EL Αλλαγή μηχανισμού μπαταρίας αναστροφής

PL Wymiana wkładu filtra rewersyjnego  
UA Заміна реверсивного картриджа  
RO Schimbare cartuș inversor  
BR Substituição de cartucho inversor  
EN Replacing the reversing cartridge

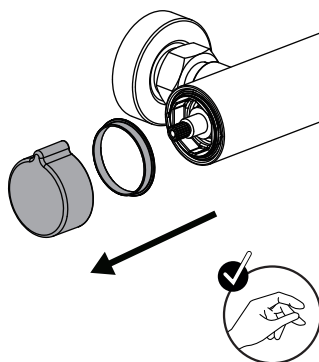


2.5mm (1C)

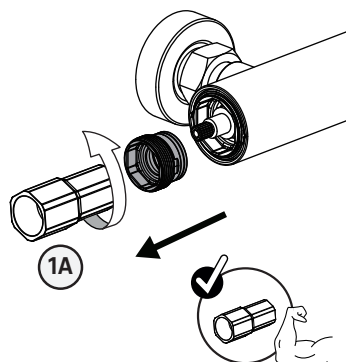


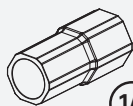
(1A)

2



3

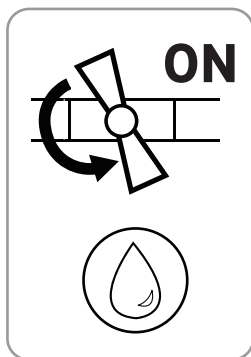
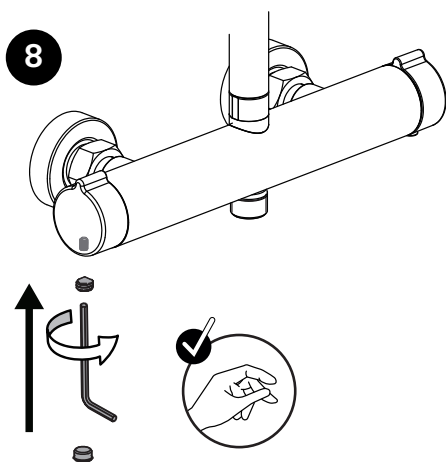
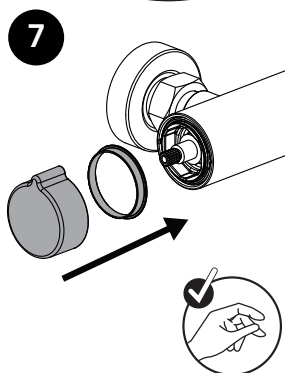
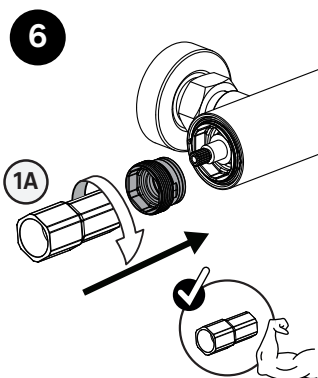
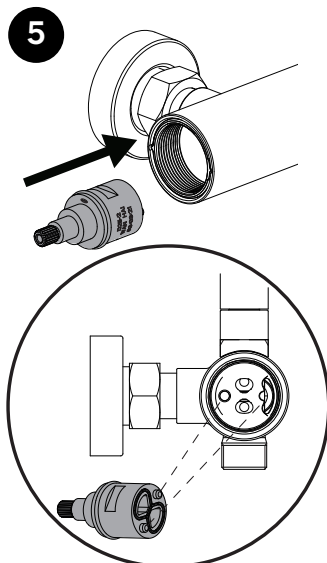
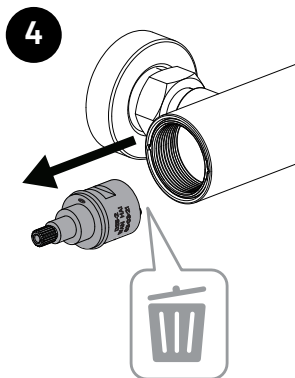




1A



2.5mm 1C



# 07

FR Changement de cartouche thermostatique

ES Cambio de cartucho termostático

PT Mudança de cartucho termoestático

IT Sostituzione della cartuccia termostatica

EL Αλλαγή θερμοστατικού μηχανισμού μπαταρίας

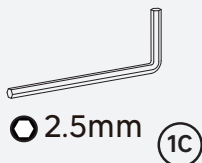
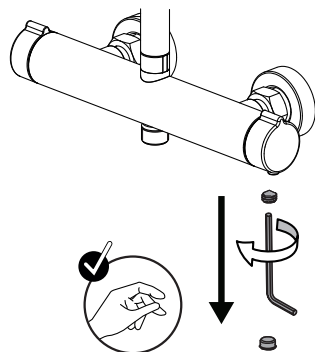
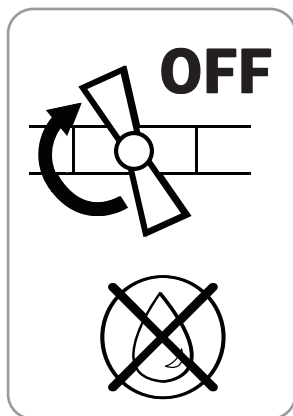
PL Wymiana wkładu termostatycznego

UA Заміна термостатичного картриджа

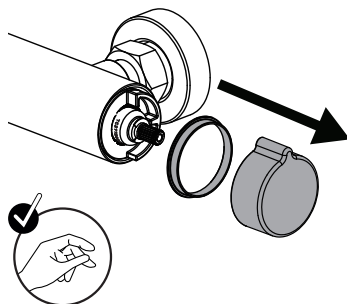
RO Schimbare cartuş termostatic

BR Substituição de cartucho termostático

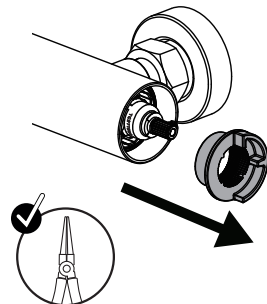
EN Replacing the thermostatic cartridge



2



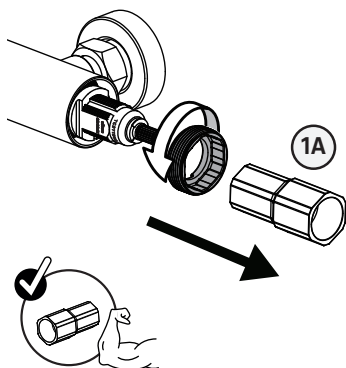
3



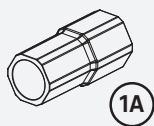
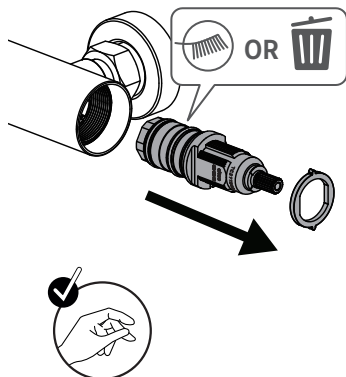




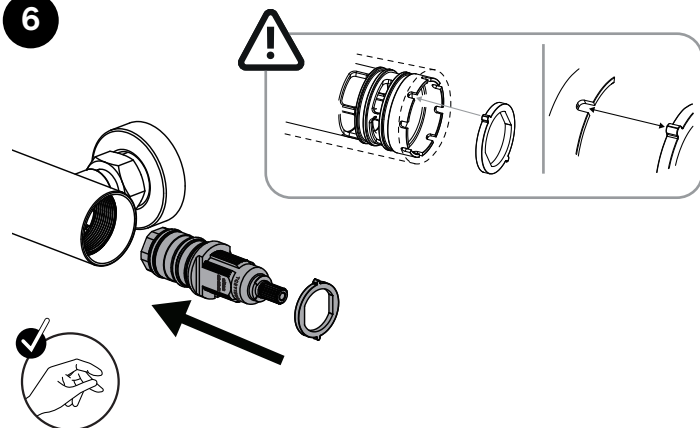
4



5

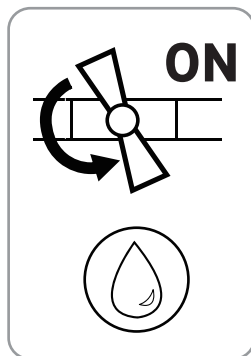
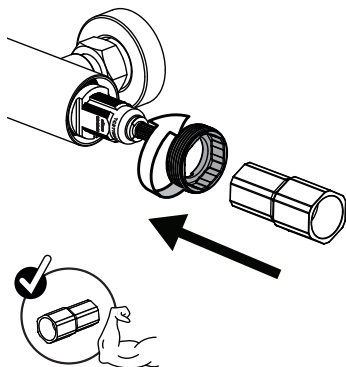


6

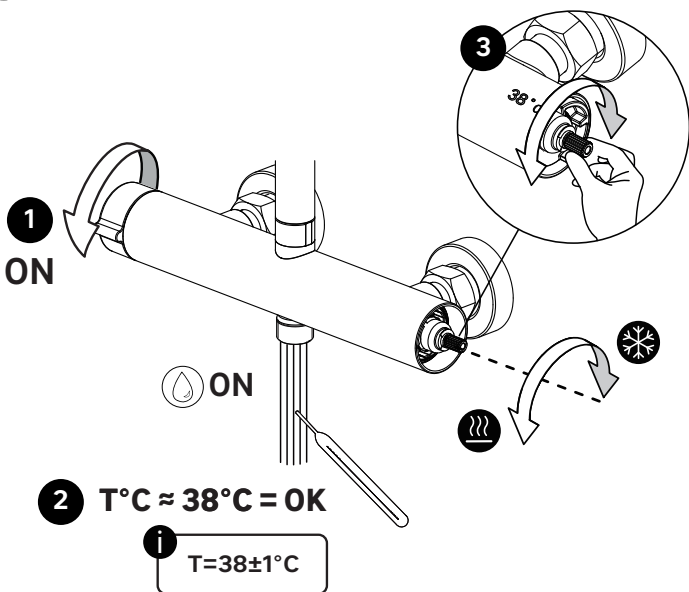
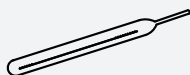
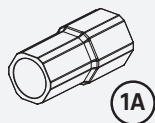




7

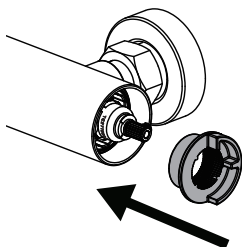


8

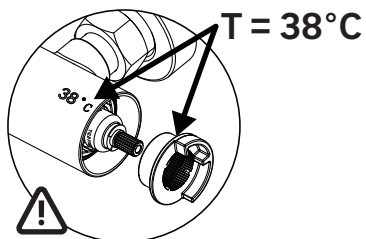
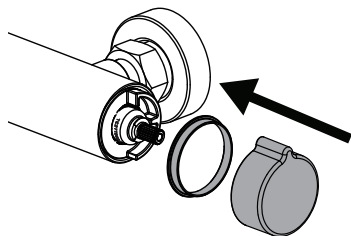




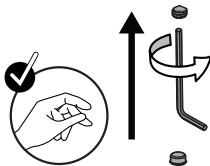
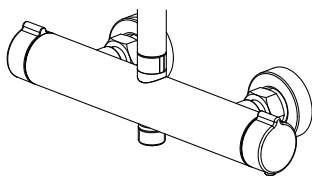
9



10



2.5mm (1C)



**IMPORTANT, à**  
conserver pour  
consultation ultérieure:  
à lire attentivement

**IMPORTANTE,**  
conservar para consultar  
posteriormente:  
leer atentamente

**IMPORTANTE,**  
conservar para futuras  
consultas: por favor,  
leia com atenção

**IMPORTANTE,**  
da conservare per  
ulteriore consultazione:  
da leggere attentamente

**ΣΗΜΑΝΤΙΚΟ,**  
κρατήστε το για  
μελλοντική αναφορά.  
Διαβάστε το προσεκτικά

**WAŻNE,**  
przeczytać uważnie i  
zachować na przyszłość

**ВАЖЛИВО,**  
збережіть для  
подальшого  
використання.  
Уважно прочитайте

**IMPORTANT,**  
a se pastra pentru  
consultarea  
ulterioara: citiți cu  
atenție

**IMPORTANTE,**  
por favor manter este  
material para consultas  
futura, leia com atenção

**IMPORTANT, to be**  
retained for future  
reference: please  
read carefully



Adresses sur [quefairedemesdechets.fr](http://quefairedemesdechets.fr)

Країна походження: Китай / País de Origen: China / Made in China

Garantie 5 ans / Garantía 5 años / Garantia 5 anos / Garanzia 5 anni  
/ Εγγύηση 5 ετών / Gwarancja 5 lat / Гарантія 5 років / Garanție 5 ani  
/ Garantia 5 anos / 5-year guarantee

**ADEO Services - 135 rue Sadi Carnot - CS 00001. 59790 RONCHIN – FRANCE**

[www.product-regulatory.adeoservices.com](http://www.product-regulatory.adeoservices.com)

Виробник: ТОВ "Адео Сервісез С.А.", вул. Саді Карно, CS 00001, 59790  
Роншен, Франція.

Імпортер: ТОВ "Леруа Мерлен Україна", 04201 Україна, м.Київ, вул.  
Полярна 17А, +380 44 498 46 00. Імпортер приймає претензії від  
споживачів щодо товару, а також проводить його ремонт, технічне і  
гарантійне обслуговування.

Importado e distribuído por LEROY MERLIN COMPANHIA BRASILEIRA DE  
BRICOLAGEM CNPJ: 01.438.784/0001-05. Rua Pascoal Pais, nº. 525, 6º andar  
cj 61 a 64, Vila Cordeiro, São Paulo -SP. CEP: 04581-060  
CALM (Central de Atendimento Leroy Merlin) Capitais 4020-5376 Demais  
Regiões 0800-0205376

Imported by Adeo South Africa (PTY) LTD T/A Leroy Merlin,  
Hosted in Leroy Merlin Fourways Store 35 Roos Street, Witkoppen Ext 97,  
Sandton, 2191 Johannesburg, Gauteng, South Africa. Tel: +27 10 493 8000  
Email: [contact@leroymerlin.co.za](mailto:contact@leroymerlin.co.za)