



Proximité



Fiabilité



Confiance



Longévité



Sur-mesure



Qualité

NOTICE DE POSE _ CLAUSTRA PALMA

PREALABLE

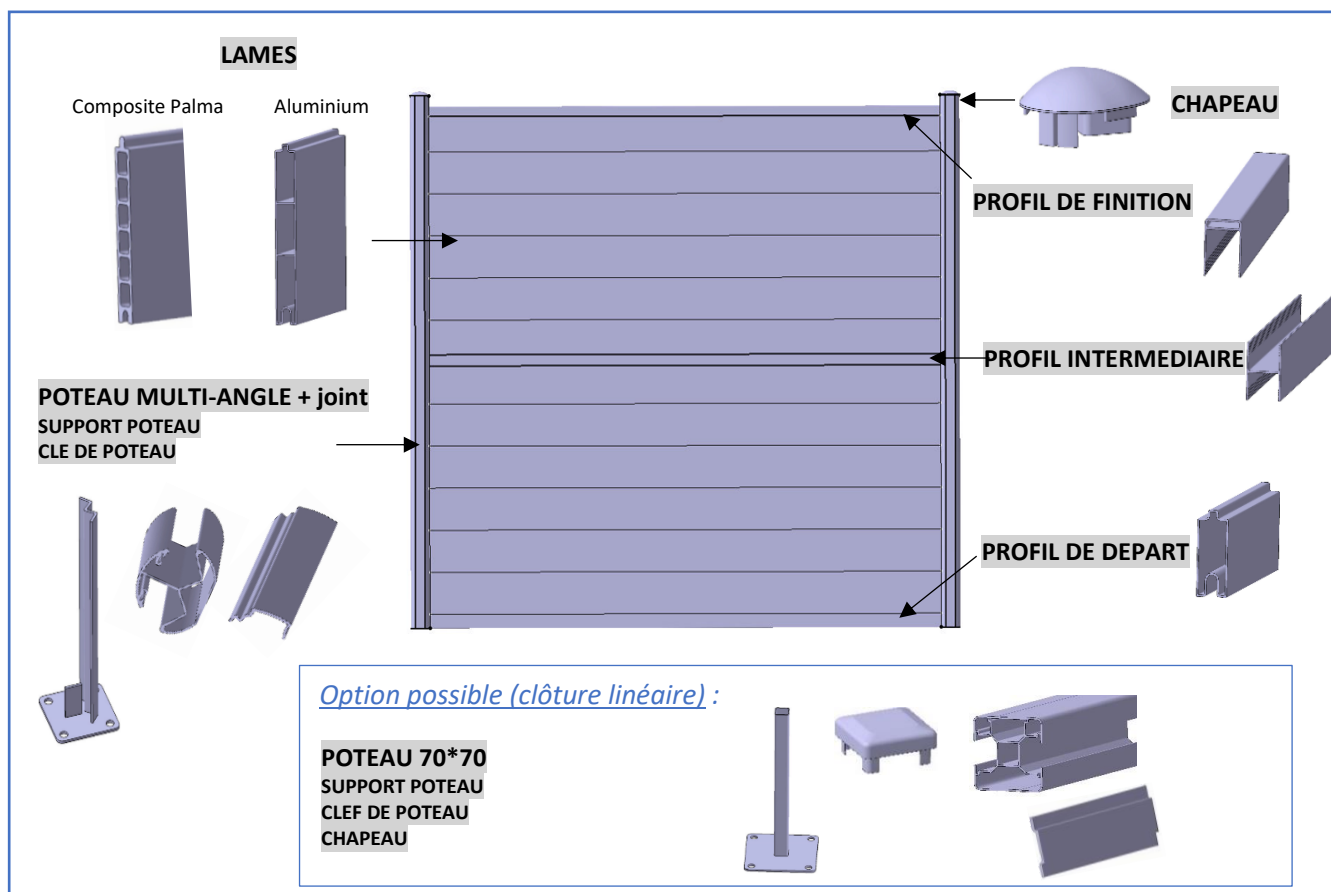
- Avant d'entreprendre votre projet, vérifier auprès de votre mairie la faisabilité du projet selon les règles d'urbanisme en vigueur (plan local d'urbanisme (PLU) ou autres règles locales) et les spécificités de votre clôture.
- Avant le démarrage du chantier, nous vous recommandons également vivement l'entière lecture de cette notice de pose afin d'anticiper tout problème au montage.

ATTENTION !

Les lames doivent être stockées à l'abri de la chaleur et à plat. Ne pas les laisser sous bâche en plein soleil. Elles doivent être sorties de leur lieu de stockage au fur et à mesure de l'installation.

Les lames composites étant à base de matière PVC recyclée et de fibres naturelles organiques, des variations de couleur peuvent être observées dans un même lot de lames. Pour éviter les contrastes de couleur, nous vous recommandons de mélanger les lames avant de les poser.

Notre garantie ne s'applique que sur les lames et les accessoires de pose fournis et représentés ci-dessous, et dans le cadre du respect des présentes recommandations et instructions de pose.



CONSIGNES GENERALES

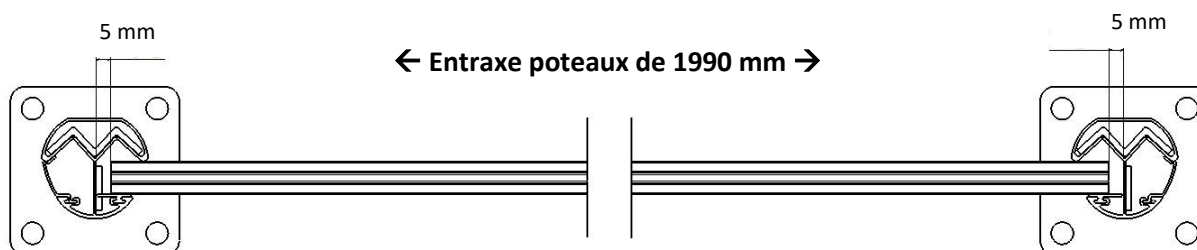
- La clôture claustra est prévue pour une utilisation verticale et n'est pas conçue pour servir de point d'ancrage.
 - **Nous recommandons vivement de commencer chaque panneau par un profilé de départ et/ou une lame en aluminium afin d'éviter toute déformation ultérieure et sans quoi notre garantie ne sera pas maintenue.**
 - Nous recommandons 2 méthodes de pose distinctes selon la hauteur finale de la clôture :
 - Pour une clôture jusqu'à 1,26 m de hauteur, une fixation sur platine qui consiste à fixer le poteau sur un support métallique (la platine) en utilisant des goujons d'ancrage (*non fournis*). La visserie doit être inoxydable et le boulonnage traversant de type vis-écrou autobloquant et inviolable. La platine (support pour poteau) en elle-même peut être mise en place de différentes façons : scellée dans une dalle béton ou un muret, par boulonnage ou chevillage chimique sur bloc plein.
 - Pour une clôture jusqu'à 1,9 m de hauteur hors-sol (et pour une meilleure résistance au vent), le scellement dans du béton, dosé à 200 kg minimum de ciment et de consistance ferme, dans un trou de 30 cm de diamètre et à une profondeur de 50 cm au minimum dans un sol dense et homogène.
- N'utilisez pas du béton prêt à l'emploi afin de ne pas détériorer les poteaux en aluminium.**
Respectez impérativement le temps de prise du béton.

Note : l'ancrage par enfoncement, qui consiste à enfoncer dans le sol un ancrage sur lequel le poteau est ensuite fixé, est déconseillé en raison de sa fragilité (risque de pliage ou de casse lors d'épisodes venteux) et est moins performant dans le temps que le scellement ou la fixation sur platine.

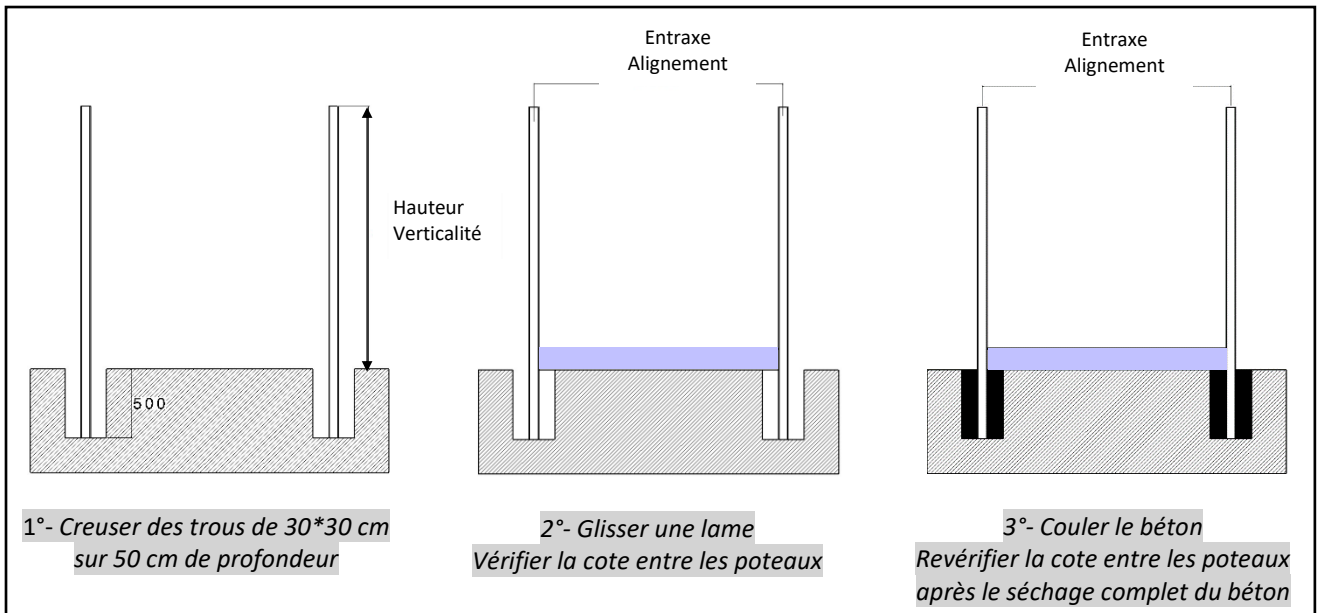
INSTRUCTIONS DE POSE

Etape 1 : Pose des poteaux

Les poteaux doivent être espacés de la longueur correspond à : la longueur d'1 lame + le jeu de dilatation de 10 mm (5 mm de part et d'autre)



Contrôlez la verticalité, la hauteur, l'entraxe des poteaux et leur alignement lors de la pose et également après séchage lorsque la fixation se fait par scellement dans le béton.



Note 1 : nous vous recommandons une pose à l'avancement, c'est-à-dire d'insérer les lames dans les poteaux au fur et à mesure du scellement de ces derniers, tout en assurant une mise à niveau (horizontalité et verticalité) et un calage latéral de l'ensemble à chaque étape.

Note 2 : attendre le séchage complet du béton avant de retirer les cales, entre 7 et 28 jours pour une prise définitive.

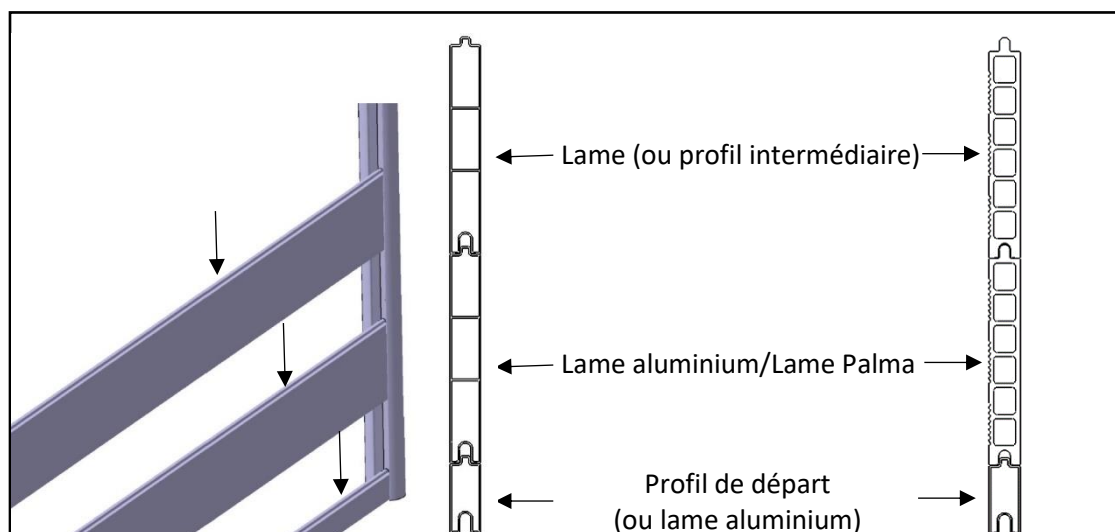
Note 3 : veiller à ce que le joint à l'intérieur des poteaux (en rouge sur les schémas à l'étape 3) soit bien présent dans la partie non scellée, à partir du haut du poteau.

Etape 2 : Insertion des lames

1°- Insérer entre 2 poteaux, un profil de départ ou une lame en aluminium (languette vers le haut) et faire glisser jusqu'en bas.

2°- Insérer ainsi de suite les lames et/ou, le cas échéant, les profils intermédiaires, en veillant à leur emboîtement.

3°- Terminer par l'insertion du profil de finition.



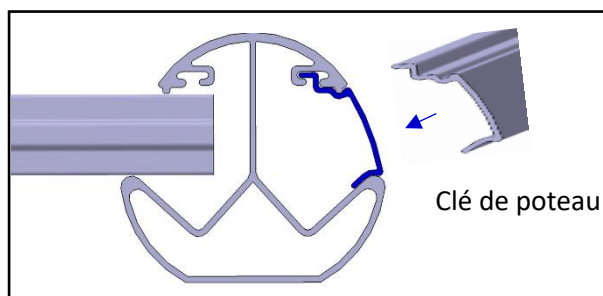
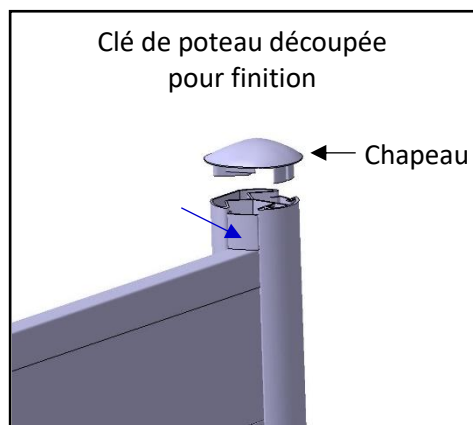
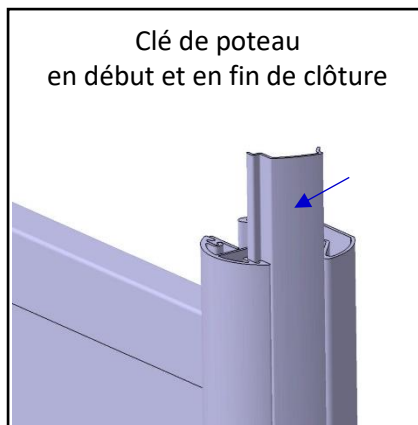
Contrôlez le jeu de dilatation de chaque côté.

Note : Une astuce pour contrôler le jeu de dilatation consiste à insérer un tasseau de 5 mm dans le poteau pour caler les lames au bon jeu, puis l'enlever.

Etape 3 : Pose des accessoires

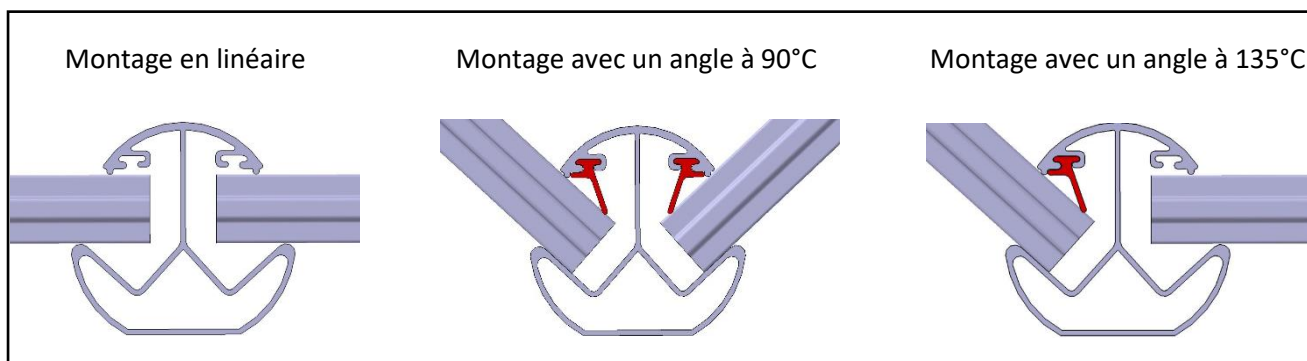
Terminer par la pose des clés de poteaux (*en bleu*) et des chapeaux.

Note : pour une clôture linéaire avec les poteaux en X (en option), il n'y a ni clé de poteau ni joint, et il faut utiliser le chapeau adapté.



Pour une clôture non linéaire, le poteau multi-angle comme son nom l'indique permet la réalisation de plusieurs angles :

Le joint à l'intérieur du poteau (*en rouge*) permet le maintien des angles.



ENTRETIEN

Un entretien régulier de votre clôture claustra à l'aide d'un nettoyeur haute pression vous permettra d'éliminer les poussières et saletés du quotidien.

