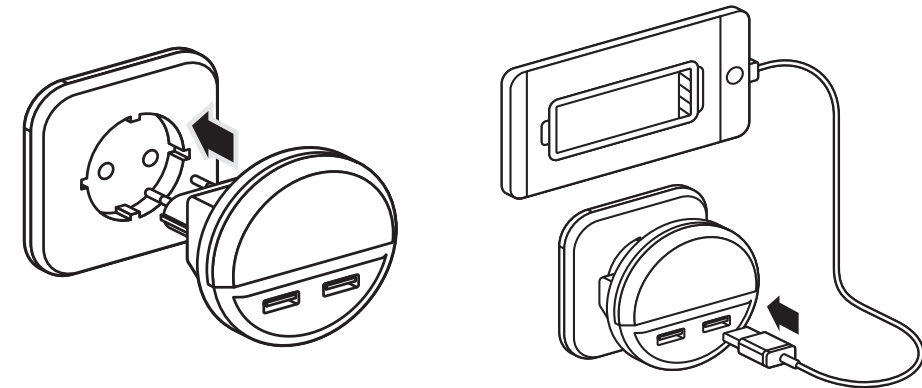


145mm

&amp; Inspire

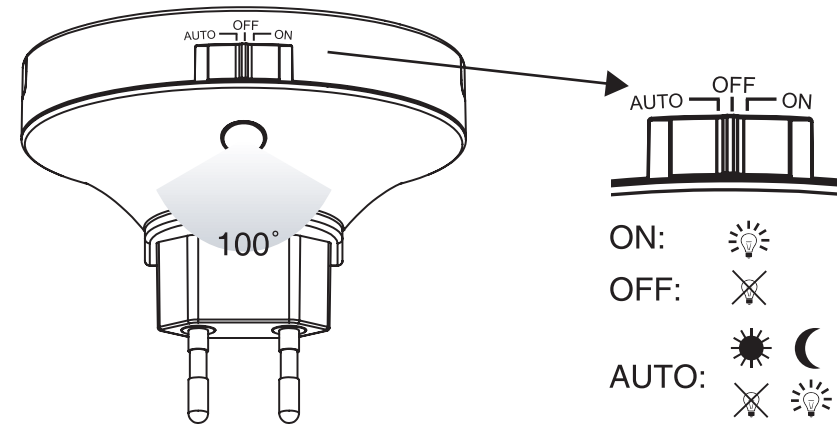
Model: OS-WL2051  
EAN CODE: 3276007335545

Terpi



( 1 )

( 2 )

ON:   
OFF:   
AUTO: 

- FR** Indice de protection II: le raccord doit être une isolation double ou renforcée, et non mis à la terre.  
**ES** Índice de protección II: la instalación debe ser aislamiento doble o reforzado, no conectado a tierra.  
**PT** Índice de protecção II: a instalação deve ser isolamento duplo ou reforçado, não ligado à terra.  
**IT** Indice di protezione II: il raccordo deve essere un isolamento doppio o rinforzato, non connesso a terra.  
**EL** Δείκτης προστασίας II: η τοποθέτηση πρέπει να είναι διπλή ή ενισχυμένη μόνωση, δεν γείωση  
**PL** Wskaznik zabezpieczenia II: Armatura musi być podwójna lub wzmocniona izolacja, nie jest uziemiony.  
**UA** Δείκτης προστασίας II: η τοποθέτηση πρέπει να είναι διπλή ή ενισχυμένη μόνωση, δεν γείωση  
**RO** Indice de protecție II: montarea trebuie sa fie izolație dubla sau întarita, nu împământare.  
**BR** Classe de proteção II: o encaixe deve ser duplo ou reforçado isolado, não ligado à terra.  
**EN** Protection class II: the fitting must be double or reinforce insulated, not earthed.

1

145mm

**FR****Mise au rebut dans le respect de l'environnement**

Vous pouvez contribuer à la protection de l'environnement! Respectez les réglementations locales: apportez les appareils électriques usagés dans les points de collecte prévus à cet effet. L'emballage est recyclable, apportez-le dans une déchetterie où il sera recyclé.



Cet article est destiné à une utilisation en intérieur uniquement ; merci de ne pas l'utiliser à l'extérieur !

**ES****Eliminación del producto de manera respetuosa con el medio ambiente.**

¡Usted puede contribuir a la protección del medio ambiente! Respecte la normativa local: deposite los aparatos eléctricos usados en los puntos de recogida previstos para ello. El embalaje se puede reciclar, llévelo a una unidad de clasificación de residuos donde será reciclado.



Este artículo es para uso exclusivo en interiores. No lo utilice en exteriores.

**PT****Eliminação com respeito pelo meio ambiente.**

O seu contributo é importante para a proteção do meio ambiente! Respeite os regulamentos locais: leve os aparelhos elétricos usados para os locais de recolha previstos para este efeito. A embalagem é reciclável, leve-a para um centro de triagem onde será reciclada.



Este artigo destina-se unicamente a ser utilizado no interior, não o utilize no exterior!

**IT****Smaltimento dei rifiuti ecoreponsabile.**

Potete contribuire alla tutela dell'ambiente! Rispettate le normative locali: riportate le apparecchiature elettriche usate ai punti di raccolta previsti a questo fine. L'imballaggio è riciclabile, portatelo in un'isola ecologica in cui verrà riciclato.



Questo articolo è solo per l'uso interno. Non usare all'aperto.

**EL****Απόρριψη με σεβασμό προς το περιβάλλον**

Μπορείτε να συμβάλετε στην προστασία του περιβάλλοντος! Σεβαστείτε τους τοπικούς κανονισμούς: Απορρίψτε τις χρησιμοποιημένες ηλεκτρικές συσκευές στα προβλεπόμενα για τον σκοπό αυτόν σημεία συλλογής. Η συσκευασία είναι ανακυκλώσιμη, απορρίψτε την σε χώρο αποβλήτων ειδικό για ανακύκλωση.



Το προϊόν αυτό προορίζεται μόνο για χρήση σε εσωτερικό χώρο. Να μην χρησιμοποιείται σε εξωτερικό χώρο!

2

正面

**PL****Utylizacja z dbałością o środowisko naturalne**

Możemy przyczynić się do ochrony środowiska naturalnego! Przestrzegać lokalnych przepisów: dostarczać zużyte urządzenia elektryczne do punktów zbiórki tego typu odpadów. Opakowanie nadaje się do recyklingu, dostarczyc je do punktu zbiórki odpadów, gdzie zostanie poddane recyklingowi.



Ten artykuł jest przeznaczony wyłącznie do użytku w pomieszczeniach; nie używać na zewnątrz!

**UA****Утилізація з урахуванням дбайливого ставлення до навколишнього середовища**

Ви можете зробити свій внесок у захист навколишнього середовища! Дотримуйтесь місцевих норм: надайте використані електричні прилади в пункти збору, передбачені для цієї мети. Упаковка підлягає вторинній переробці, надайте її в утилізаційний пункт, де вона буде перероблена.



Виріб призначений тільки для використання в приміщенні. Використання поза приміщеннями заборонено!

**RO****A se recicla din respect pentru mediu.**

Puteti contribui la proteția mediului inconjurător! Respectați reglementările locale: aduceți aparatele electrice uzate în punctele de colectare în acest scop. Ambalajul este reciclabil, a se duce la un centru de colectare a deșeurilor unde va fi reciclat.



Acest articol este exclusiv pentru uz la interior; nu utilizați la exterior!

**BR****Descarte com respeito ao meio ambiente**

Você pode contribuir para a proteção do meio ambiente! Respeite as regras locais: traga os aparelhos elétricos usados aos pontos de coleta preestabelecidos para este propósito. A embalagem é reciclável, traga-a a um centro de reciclagem onde ela será reciclada.



Este artigo destina-se apenas para uso em interiores, não use ao ar livre!

**EN****Scrapping with respect for the environment**

You can help protect the environment! Respect local regulations: dispose of household appliances at the collection points provided for that purpose. Packaging is recyclable, dispose of it at a waste depot where it will be recycled.



This article is for indoor use only; do not use outdoors!

3

反面



Ce produit se recycle, s'il n'est plus utilisable déposez-le en déchèterie. Notice à trier. Pour en savoir plus : [www.quefairedemesdechets.fr](http://www.quefairedemesdechets.fr)

**FR**

Ce produit est recyclable. S'il ne peut plus être utilisé, veuillez l'apporter dans un centre de recyclage de déchets.

**ES**

Este producto es reciclable. Si ya no se puede usar, llévelo a un centro de reciclaje de residuos.

**PT**

Este produto é reciclável. Se deixar de o utilizar, entregue-o num centro de recicagem de resíduos.

**IT**

Questo prodotto può essere riciclato. Se deve essere smaltito, portalo presso un centro di riciclaggio.

**EL**

Αυτό το προϊόν είναι ανακυκλώσιμο. Εάν δεν μπορεί πλέον να χρησιμοποιηθεί, μεταφέρετε την σε κάποιο κέντρο ανακύκλωσης απορριμμάτων.

**PL**

Ten produkt poddawany jest recyklingowi, kiedy przestaje być użyteczny należy dostarczyć go do punktu zbiórki odpadów.

**UA**

Цей продукт може перероблятися. Якщо воно більше не є придатне для використання, здайте його в утилізаційний центр.

**RO**

Aceast produs este reciclabil. Dacă nu mai poate fi folosit, vă rugăm să îl aduceți într-un centru de reciclare a deșeurilor.

**BR**

Este produto é reciclável. Se não puder mais ser usado, descarte em um centro de recicagem de resíduos.

**EN**

This product is recyclable. If it cannot be used anymore, please take it to waste recycling centre.

**FR**

La source lumineuse de ce luminaire n'est pas remplaçable ; lorsque la source lumineuse arrive en fin de vie, l'intégralité du luminaire doit être remplacée.

**ES**

La fuente luminica de este equipo no es reemplazable. Cuando finalice su vida útil, deberá sustituirse toda la luminaria.

**PT**

A fonte luminosa desta luminária não é substituível; quando a fonte de luminosa chegar ao fim da sua vida útil, toda a luminária deverá ser substituída.

**IT**

La sorgente luminosa di questo apparecchio di illuminazione non è sostituibile; quando la sorgente luminosa raggiunge il termine della propria durata, l'intero apparecchio di illuminazione deve essere sostituito.

**EL**

Η φωτεινή πηγή αυτού του φωτιστικού δεν αντικαθίσταται. Όταν η φωτεινή πηγή καλύψει την φερέλιμη διάρκεια ζωής της, θα πρέπει να αντικατασταθεί ολόκληρο το φωτιστικό.

**PL**

Źródła światła tej oprawy nie można wymieniać; po zakończeniu jego okresu żywotności należy wymienić całą oprawę.

**UA**

Джерело світла цього освітлювального пристрою не замінюється. Коли джерело світла вийде з ладу, слід повністю замінити освітлювальний пристрій.

**RO**

Sursa de lumină a acestui corp de iluminat nu poate fi înlocuită; când aceasta își epuizează durata de viață, trebuie înlocuit întregul corp de iluminat.

**BR**

A fonte de luz desta luminária não é substituível; Quando a fonte de luz chega ao fim da vida, toda a luminária deve ser substituída.

**EN**

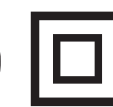
The light source of this luminaire is not replaceable; when the light source reaches its end of life the whole luminaire shall be replaced.

Adeo Services - 135 rue Sadi Carnot  
CS 00001 - 59790 RONCHIN - FRANCE  
Виробник: ТОВ "Адео Сервісес С.А.", вул.  
Саді Карно, CS 00001, 59790 Роншен,  
Франція.  
Імпортер: ТОВ "Леруа Мерлен Україна",  
04201 Україна, м.Київ, вул. Полярна 17А,  
+380 44 498 46 00.  
Імпортер приймає претензії від  
споживачів щодо товару, а також  
проводить його ремонт, технічне і  
гарантійне обслуговування.

Made in china

Країна походження: Китай

IP20



4