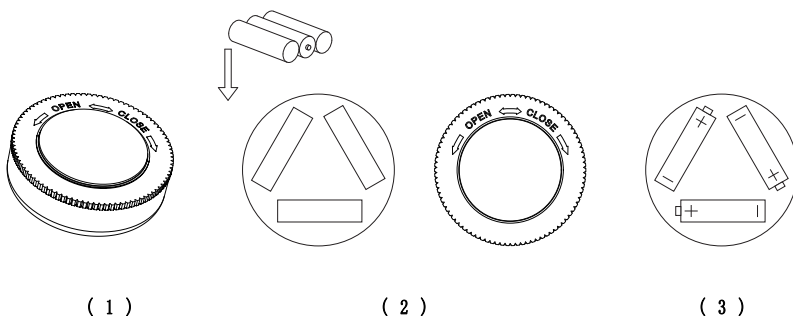


Model: OS-WL2003X3
EAN CODE: 3276007335583



NON INCLUDED

AAA x3

FR Non-inclus.

ES No incluido.

PL Nie są włączone.

IT Non incluso.

EL Δεν περιλαμβάνονται.

PL Niedofazzone.

RU Не входят.

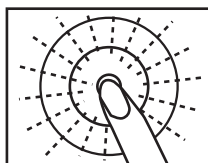
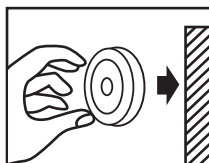
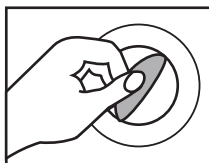
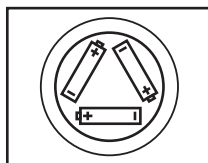
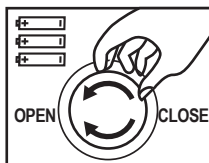
UK Не додається.

KZ Қосылмаған.

RO Neinclus.

BR Não incluso.

EN Not included.



ADEO Services – 135 rue Sadi Carnot CS 00001
59790 RONCHIN – FRANCE

ТОВ Леруа Мерлен Україна,
вул. Полярна 17а, м. Київ, 04201, Україна
Made in China



FR**Mise au rebut dans le respect de l'environnement**

Vous pouvez contribuer à la protection de l'environnement! Respectez les réglementations locales: apportez les appareils électriques usagés dans les points de collecte prévus à cet effet. L'emballage est recyclable, apportez-le dans une déchetterie où il sera recyclé.

ES**Eliminación del producto de manera respetuosa con el medio ambiente.**

¡Usted puede contribuir a la protección del medio ambiente! Respete la normativa local: deposite los aparatos eléctricos usados en los puntos de recogida previstos para ello. El embalaje se puede reciclar, llévelo a una unidad de clasificación de residuos donde será reciclado.

PT**Eliminação com respeito pelo meio ambiente.**

O seu contributo é importante para a proteção do meio ambiente! Respeite os regulamentos locais: leve os aparelhos elétricos usados para os locais de recolha previstos para este efeito. A embalagem é reciclável, leve-a para um centro de triagem onde será reciclada.

IT**Smaltimento dei rifiuti ecoreponsabile.**

Potete contribuire alla tutela dell'ambiente! Rispettate le normative locali: riportate le apparecchiature elettriche usate ai punti di raccolta previsti a questo fine. L'imballaggio è riciclabile, portatelo in un'isola ecologica in cui verrà riciclato.

EL**Απόρριψη με σεβασμό προς το περιβάλλον**

Μπορείτε να συμβάλετε στην προστασία του περιβάλλοντος! Σεβαστείτε τους τοπικούς κανονισμούς: Απορρίψτε τις χρησιμοποιημένες ηλεκτρικές συσκευές στα προβλεπόμενα για τον σκοπό αυτόν σημεία συλλογής. Η συσκευασία είναι ανακυκλώσιμη, απορρίψτε την σε χώρο αποβλήτων ειδικό για ανακύκλωση.

PL**Utylizacja z dbałością o środowisko naturalne**

Możemy przyczynić się do ochrony środowiska naturalnego! Przestrzegaj lokalnych przepisów: dostarczać zużyte urządzenia elektryczne do punktów zbiórki tego typu odpadów. Opakowanie nadaje się do recyklingu, dostarczyc je do punktu zbiórki odpadów, gdzie zostanie poddane recyklingowi.

UA**Утилізація з урахуванням дбайливого ставлення до навколишнього середовища**

Ви можете зробити свій внесок у захист навколишнього середовища! Дотримуйтесь місцевих норм: надайте використані електричні прилади в пункти збору, передбачені для цієї мети. Упаковка підлягає вторинній переробці, надайте її в утилізаційний пункт, де вона буде перероблена.



FR IT CY

Éléments plastiques
Elementi di plastica
Πλαστικά στοιχεία
Plastic parts



ES EL PL PT RO

Elementos plásticos
Πλαστικά στοιχεία
Elementy plastikowe
Elementos em plástico
Elemente din plastic



Peut varier localement / Può subire variazioni a livello locale

RO**A se recicla din respect pentru mediu.**

Puteți contribui la protecția mediului înconjurător! Respectați reglementările locale: aduceți aparatele electrice uzate în punctele de colectare în acest scop. Ambalajul este reciclabil, a se duce la un centru de colectare a deșeurilor unde va fi reciclat.

BR**Descarte com respeito ao meio ambiente**

Você pode contribuir para a proteção do meio ambiente! Respeite as regras locais: traga os aparelhos elétricos usados aos pontos de coleta preestabelecidos para este propósito. A embalagem é reciclável, traga-a a um centro de reciclagem onde ela será reciclada.

EN**Scrapping with respect for the environment**

You can help protect the environment! Respect local regulations: dispose of household appliances at the collection points provided for that purpose. Packaging is recyclable, dispose of it at a waste depot where it will be recycled.

FR

Les piles usagées ne doivent pas être jetées avec les ordures ménagères car elles pourraient contenir des éléments toxiques et des métaux lourds nocifs pour l'environnement et la santé humaine. Merci de les déposer sur un site d'élimination/de collecte approprié.



Cet article est destiné à une utilisation en intérieur uniquement ; merci de ne pas l'utiliser à l'extérieur !

ES

Las pilas y baterías gastadas no se deben desechar con los residuos domésticos, ya que contienen elementos tóxicos y metales pesados que pueden ser perjudiciales para el medio ambiente y la salud de las personas. Deben entregarse en los lugares aptos para su recogida (puntos limpios).



Este artículo es para uso exclusivo en interiores. No lo utilice en exteriores.

PT

As pilhas/baterias usadas não devem ser eliminadas juntamente com o lixo doméstico, porque contêm elementos tóxicos e metais pesados que podem ser prejudiciais para o meio ambiente e para a saúde humana. Entregue-as num local apropriado de eliminação/recolha.



Este artigo destina-se unicamente a ser utilizado no interior, não o utilize no exterior!

IT

Le batterie usate non devono essere smaltite insieme ai rifiuti domestici perché possono contenere sostanze tossiche e metalli pesanti dannosi per l'ambiente e per la salute umana. Portare questi rifiuti presso il sito di raccolta / smaltimento adeguato.



Questo articolo è solo per l'uso interno. Non usare all'aperto.

EL

Οι χρησιμοποιημένες μπαταρίες δεν πρέπει να απορρίπτονται μαζί με τα οικιακά απορρίμματα, εφόσον ενδέχεται να περιέχουν τοξικά στοιχεία και βαρέα μέταλλα που είναι επιβλαβή για το περιβάλλον και την ανθρώπινη υγεία. Μεταφέρετέ τις σε κατάλληλο κέντρο συλλογής/απόρριψης.



Το προϊόν αυτό προορίζεται μόνο για χρήση σε εσωτερικό χώρο. Να μην χρησιμοποιείται σε εξωτερικό χώρο!

PL

Zużytych baterii nie wolno wyrzucać ze zwykłymi śmieciami domowymi, ponieważ mogą one zawierać toksyczne pierwiastki i metale ciężkie, szkodliwe dla środowiska i zdrowia ludzi. Należy przekazać je do odpowiedniego punktu zbiórki / utylizacji.



Ten artykuł jest przeznaczony wyłącznie do użytku w pomieszczeniach; nie używać na zewnątrz!

UA

Використані акумулятори слід утилізувати окремо від побутового сміття: до їх складу можуть входити токсичні речовини й важкі метали, які становлять потенційну загрозу для навколишнього середовища та здоров'я людини. Передайте їх до відповідного підприємства з утилізації або збору відходів.



Виріб призначений тільки для використання в приміщенні. Використання поза приміщеннями заборонено!

RO

Bateriile uzate nu trebuie aruncate împreună cu gunoiul menajer, deoarece pot conține elemente toxice și metale grele care pot fi nocive pentru mediul înconjurător și sănătatea umană. Duceți-le la un centru corespunzător de eliminare/colectare.



Acest articol este exclusiv pentru uz la interior; nu utilizați la exterior!

BR

As pilhas/baterias usadas não devem ser eliminadas no lixo doméstico, porque contêm elementos tóxicos e metais pesados que podem ser prejudiciais ao meio ambiente e à saúde humana. Leve-as para um ponto apropriado de eliminação /coleta.



Este artigo destina-se apenas para uso em interiores, não use ao ar livre!

EN

Used batteries must not be disposed of through household garbage, since they might contain toxic elements and heavy metals that can be harmful to the environment and human health. Take them to an appropriate disposal/collection site.



This article is for indoor use only; do not use outdoors!