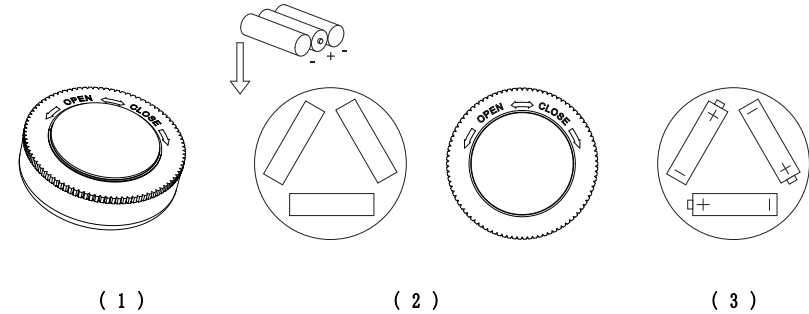


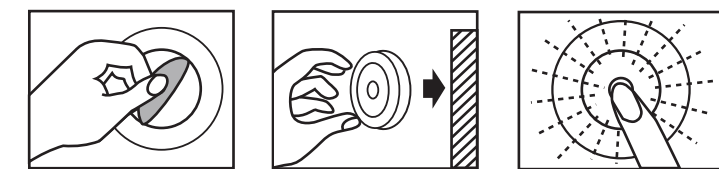
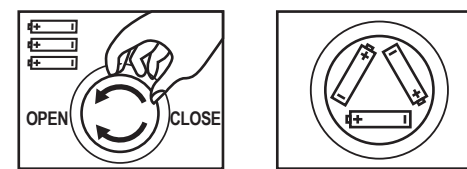
145mm

145mm

Model: OS-WL2003X3
EAN CODE: 3276007335583



NON INCLUDED AAA (0) x3	FR Non-inclus. ES No incluido. PL Nieincludidos. PT Non incluso. EL Δεν περιλαμβάνονται.	PL Niedotaczone. Kz Қосылмаған. RO Neinclus. BR Não incluso. EN Not included.
-----------------------------------	--	---



正面

FR Mise au rebut dans le respect de l'environnement

Vous pouvez contribuer à la protection de l'environnement! Respectez les réglementations locales: apportez les appareils électriques usagés dans les points de collecte prévus à cet effet. L'emballage est recyclable, apportez-le dans une déchetterie où il sera recyclé.

Les piles usagées ne doivent pas être jetées avec les ordures ménagères car elles pourraient contenir des éléments toxiques et des métaux lourds nocifs pour l'environnement et la santé humaine. Merci de les déposer sur un site d'élimination/de collecte approprié. Les batteries doivent être recyclées ou détruites de manière appropriée. Ne jeter pas les batteries dans les ordures ménagères, les déchets municipaux ou au feu, car elles risqueraient de fuir ou d'exploser. N'ouvrez pas, ne court-circuitez pas et n'endommagez pas les batteries, aurisque de provoquer des blessures.

Cet article est destiné à une utilisation en intérieur uniquement; merci de ne pas l'utiliser à l'extérieur!

- la pile doit être retirée du luminaire avant qu'il soit mis au rebut.
- l'AAA des piles pouvant être utilisé.
- les piles non rechargeables ne doivent pas être rechargées.
- les différents types de piles ou les piles neuves et usagées ne doivent pas être mélangés.
- la pile doit être mise au rebut en toute sécurité.
- Les LED sont intégrées au produit et ne peuvent pas être remplacées.
- Les piles épuisées doivent être retirées de l'appareil.

ES Eliminación del producto de manera respetuosa con el medio ambiente.

¡Usted puede contribuir a la protección del medio ambiente! Respete la normativa local: deposite los aparatos eléctricos usados en los puntos de recogida previstos para ello. El embalaje se puede reciclar, llévelo a una unidad de clasificación de residuos donde será reciclado.

Las pilas y baterías gastadas no se deben desechar con los residuos domésticos, ya que contienen elementos tóxicos y metales pesados que pueden ser perjudiciales para el medio ambiente y la salud de las personas. Deben entregarse en los lugares aptos para su recogida (puntos limpios).

Las baterías se deben reciclar o destruir de forma apropiada. No las eche a la basura doméstica, la municipal ni al fuego ya que podrían presentar fugas o incluso explotar. No abra ni cortocircuite ni dañe las baterías, correría el riesgo de producirse lesiones.

Este artículo es para uso exclusivo en interiores. No lo utilice en exteriores.

- la pila debe retirarse de la luminaria antes de desecharla.
- las pilas AAA que pueden utilizarse.
- no se deben recargar las pilas no recargables.
- no se deben mezclar diferentes tipos de pilas o pilas nuevas y usadas.
- la pila debe eliminarse de forma segura.
- Los LED están integrados en el producto y no se pueden reemplazar.
- Las pilas gastadas deben retirarse del aparato.

PT Eliminação com respeito pelo meio ambiente.

O seu contributo é importante para a proteção do meio ambiente! Respeite os regulamentos locais: leve os aparelhos elétricos usados para os locais de recolha previstos para este efeito. A embalagem é reciclável, leve-a para um centro de triagem onde será reciclada.

As pilhas/baterias usadas não devem ser eliminadas juntamente com o lixo doméstico, porque contêm elementos tóxicos e metais pesados que podem ser prejudiciais para o meio ambiente e para a saúde humana. Entregue-as num local apropriado de eliminação/recolha.

As pilhas devem ser recicladas ou destruídas de forma adequada. Não deitar as pilhas nos detritos domésticos, nas lixeiras municipais ou no fogo, pois elas correm o risco de verter ou de explodir. Não abra, não provoque o curto-circuito e não danifique as pilhas, sob risco de sofrer ferimentos.

Este artigo destina-se unicamente a ser utilizado no interior, não o utilize no exterior!

- a bateria deve ser removida da luminária antes de esta ser eliminada.
- as baterias AAA que podem ser utilizadas.
- as pilhas não recarregáveis não devem ser carregadas.
- não devem ser utilizados tipos de baterias diferentes nem devem ser misturadas baterias
- nova com outras já usadas.
- as baterias devem ser eliminadas de uma forma segura.
- Os LEDs são integrados ao produto e não podem ser substituídos.
- As pilhas gastas devem ser removidas do aparelho.

IT Smaltimento dei rifiuti ecoreponsabile.

Potete contribuire alla tutela dell'ambiente! Rispettate le normative locali: riportate le apparecchiature elettriche usate ai punti di raccolta previsti a questo fine. L'imballaggio è riciclabile, portatelo in un'isola ecologica in cui verrà riciclato.

Le batterie usate non devono essere smaltite insieme ai rifiuti domestici perché possono contenere sostanze tossiche e metalli pesanti dannosi per l'ambiente e per la salute umana. Portare questi rifiuti presso il sito di raccolta / smaltimento adeguato. Le batterie devono essere riciclate o distrutte in maniera adeguata. Non buttare le batterie con i rifiuti domestici, i rifiuti municipali o nei fuochi, perché rischierrebbero di perdere o di esplodere. Non aprire, non cortocircuitare e non danneggiare le batterie, si rischia di provocare ferite.

Questo articolo è solo per l'uso interno. Non usare all'aperto.

- La batteria deve essere rimossa prima dello smaltimento dell'apparecchio di illuminazione.
- le batterie AAA che possono essere utilizzate.
- le batterie non ricaricabili non devono essere ricaricate.
- non utilizzate contemporaneamente batterie nuove e usate o tipi diversi di batterie.
- la batteria deve essere smaltita in condizioni di sicurezza.
- I LED sono integrati nel prodotto e non possono essere sostituiti.
- Le batterie scariche devono essere rimosse dall'apparecchio.

EL Απορριψη με σεβασμό προς το περιβάλλον

Μπορείτε να συμβάλετε στην προστασία του περιβάλλοντος! Σεβαστείτε τους τοπικούς κανονισμούς: Απορρίψτε τις χρησιμοποιημένες ηλεκτρικές συσκευές στα προβλεπόμενα για τον σκοπό αυτόν σημεία συλλογής. Η συσκευασία είναι ανακυκλώσιμη, απορρίψτε την την σε χώρο αποβλήτων ειδικό για ανακύκλωση.

Οι χρησιμοποιημένες μπαταρίες δεν πρέπει να απορρίπτονται μαζί με τα οικιακά απορρίμματα, εφόσον ενδέχεται να περιέχουν τοξικά στοιχεία και βαρέα μέταλλα που είναι επιβλαβή για το περιβάλλον και την ανθρώπινη υγεία. Μεταφέρετέ τις σε κατάλληλο κέντρο συλλογής/απορριψής. Οι μπαταρίες πρέπει να ανακυκλώνονται ή να καταστρέφεται κατάλληλα. Μην πετάτε τις μπαταρίες μαζί με τα οικιακά απορρίμματα, τα αστικά απόβλητα ή σε φωτιά καθώς μπορεί να διαρρεύσει ή να εκραγεί. Μην ανοίγετε, βραχυκύκλωμα ή ζημιά μπαταρίες, καθώς αυτό μπορεί να προκαλέσει τραυματισμό.

Το προϊόν αυτό προορίζεται μόνο για χρήση σε εσωτερικό χώρο. Να μην χρησιμοποιείται σε εξωτερικό χώρο!

- η μπαταρία πρέπει να αφαιρείται από το φωτιστικό πριν απορριφθεί.
- οι μπαταρίες AAA που μπορούν να χρησιμοποιηθούν.
- δεν πρέπει να επαναφορτίζονται μη επαναφορτιζόμενες μπαταρίες.
- δεν πρέπει να συνδυάζονται διαφορετικά είδη μπαταριών ή νέες και χρησιμοποιημένες μπαταρίες.
- η μπαταρία πρέπει να απορρίπτεται με ασφάλεια.
- Τα LED είναι ενσωματωμένα στο προϊόν και δεν μπορούν να αντικατασταθούν.
- Οι εξαντλημένες μπαταρίες πρέπει να αφαιρεθούν από τη συσκευή.

PL Utylizacja z dbałością o środowisko naturalne

Możemy przyczynić się do ochrony środowiska naturalnego! Przestrzegaj lokalnych przepisów: dostarczaj zużyte urządzenia elektryczne do punktów zbiórki tego typu odpadów. Opakowanie nadaje się do recyklingu, dostarczyć je do punktu zbiórki odpadów, gdzie zostanie poddane recyklingowi.

Zużytych baterii nie wolno wyrzucać ze zwykłymi śmieciami domowymi, ponieważ mogą one zawierać toksyczne pierwiastki i metale ciężkie, szkodliwe dla środowiska i zdrowia ludzi. Należy przekazać je do odpowiedniego punktu zbiórki / utylizacji. Baterie należy poddawać recyklingowi lub utylizować w sposób zgodny z przepisami. Nie wyrzucać baterii do śmieci ani do ognia, ponieważ mogą wycieknąć lub wybuchnąć. Nie otwierać, nie zwierać, nie uszkadzać baterii, ponieważ może to spowodować obrażenia.

Ten artykuł jest przeznaczony wyłącznie do użytku w pomieszczeniach; nie używać na zewnątrz!

- baterię należy wyjąć z oprawy oświetleniowej przed złomowaniem.
- można używać baterii AAA.
- nie należy ładować baterii nieprzeznaczonych do wielokrotnego ładowania.
- nie należy mieszać ze sobą różnych rodzajów baterii lub baterii nowych i używanych.
- należy zapewnić bezpieczną utylizację baterii.
- Diody LED są zintegrowane z produktem i nie można ich wymienić.
- Wyczerpane baterie należy wyjąć z urządzenia.

UA Утилізація з урахуванням дбайливого ставлення до навколишнього середовища

Ви можете зробити свій внесок у захист навколишнього середовища! Дотримуйтесь місцевих норм: надайте використані електричні прилади в пункти збору, передбачені для цієї мети. Упаковка підлягає вторинній переробці, надайте її в утилізаційний пункт, де вона буде перероблена.

Використані акумулятори слід утилізувати окремо від побутового сміття: до їх складу можуть входити токсичні речовини й важкі метали, які становлять потенційну загрозу для навколишнього середовища та здоров'я людини. Передайте їх до відповідного підприємства з утилізації або збору відходів.

Батареї повинні бути перероблені або знищені належним чином. Не кидайте батареї в недоступному для з побутовими відходами, відходами або на вогонь, оскільки вони можуть потекти або вибухнути. Не відкривайте, коротке замикання або пошкодження батареї, оскільки це може призвести до травми.

Виріб призначений тільки для використання в приміщенні. Використання поза приміщеннями заборонено!

- Перед утилізацією зі світильника потрібно вийняти батарею.
- Дозволено використовувати акумулятори типу AAA.
- Заборонено заряджати акумулятори, які не призначені для повторного заряджання.
- Заборонено використовувати разом акумулятори різного типу або використані й нові акумулятори.
- Утилізувати акумулятор слід відповідно до правил безпеки.
- Світлодіоди вбудовані у виріб і їх неможливо замінити.
- Розряджені акумулятори слід вийняти з приладу.

RO A se recicla din respect pentru mediu.

Puteți contribui la protecția mediului înconjurător! Respectați regulamentele locale: aduceți aparatele electrice usate în punctele de colectare în acest scop. Ambalajul este reciclabil, a se duce la un centru de colectare a deșeurilor unde va fi reciclat.

Bateriile uzate nu trebuie aruncate împreună cu gunoiul menajer, deoarece pot conține elemente toxice și metale grele care pot fi nocive pentru mediul înconjurător și sănătatea umană. Duceți-le la un centru corespunzător de eliminare/colectare.

Bateriile trebuie să fie reciclate sau distruse în mod corespunzător. Nu aruncați bateriile departe cu deșeurile menajere, deșeurii municipale sau noi foc deoarece ei pot exploda sau scurjeri. Nu deschide, aur scurt daune sistem de baterii deoarece acest lucru poate cauza un prejudiciu.

Acest articol este exclusiv pentru uz la interior; nu utilizați la exterior!

- bateria trebuie scoasă din corpul de iluminat înainte de eliminarea lui.
- pot fi utilizate baterii AAA.
- bateriile nerecaricabile nu trebuie reîncărcate.
- nu amestecați diferite tipuri de baterii sau baterii noi și uzate.
- bateria trebuie eliminată în siguranță.
- LED-urile sunt integrate în produs și nu pot fi înlocuite.
- Bateriile epuizate trebuie scoase din aparat.

BR Descarte com respeito ao meio ambiente

Você pode contribuir para a proteção do meio ambiente! Respeite as regras locais: traga os aparelhos elétricos usados aos pontos de coleta preestabelecidos para este propósito. A embalagem é reciclável, traga-a a um centro de reciclagem onde ela será reciclada.

As pilhas/baterias usadas não devem ser eliminadas no lixo doméstico, porque contêm elementos tóxicos e metais pesados que podem ser prejudiciais ao meio ambiente e à saúde humana. Leve-as para um ponto apropriado de eliminação/coleta. As pilhas devem ser recicladas ou destruídas de forma adequada. Não deitar as pilhas nos detritos domésticos, nas lixeiras municipais ou no fogo, pois elas correm o risco de verter ou de explodir. Não abra, não provoque o curto-circuito e não danifique as pilhas, sob risco de sofrer ferimentos.

Este artigo destina-se apenas para uso em interiores, não use ao ar livre!

- A pilha deve ser retirada da luminária antes de ela ser descartada.
- as pilhas AAA que podem ser usadas.
- as pilhas não recarregáveis não devem ser recarregadas.
- não devem ser misturados diferentes tipos de pilhas, ou pilhas novas com usadas.
- A pilha deve ser descartada de forma segura.
- Os LEDs são integrados ao produto e não podem ser substituídos.
- As pilhas gastas devem ser removidas do aparelho.

EN Scrapping with respect for the environment

You can help protect the environment! Respect local regulations: dispose of household appliances at the collection points provided for that purpose. Packaging is recyclable, dispose of it at a waste depot where it will be recycled.

Used batteries must not be disposed of through household garbage, since they might contain toxic elements and heavy metals that can be harmful to the environment and human health. Take them to an appropriate disposal/collection site. Batteries must be recycled or destroyed appropriately. Do not throw batteries away with household waste, municipal waste or on a fire as they may leak or explode. Do not open, short circuit or damage batteries as this may cause injury.

This article is for indoor use only; do not use outdoors!

- The battery must be removed from the luminaire before it is scrapped.
- The AAA of batteries that may be used.
- Non-rechargeable batteries are not to be recharged.
- Different types of batteries or new and used batteries are not to be mixed.
- The battery is to be disposed of safely.
- The LED's are integrated within the product and cannot be replaced.
- Exhausted batteries are to be removed from the appliance.

Ce produit se recycle, s'il n'est plus utilisable déposez-le en déchèterie. Notice à trier. Pour en savoir plus : www.quefairedemesdechets.fr

- 1) Ce produit est recyclable. S'il ne peut plus être utilisé, veuillez l'apporter dans un centre de recyclage de déchets.
- 2) Este producto es reciclable. Si ya no se puede usar, llévelo a un centro de reciclaje de residuos.
- 3) Este produto é reciclável. Se deixar de o utilizar, entregue-o num centro de reciclagem de resíduos.
- 4) Questo prodotto può essere riciclato. Se deve essere smaltito, portalo presso un centro de riciclaggio.
- 5) Αυτό το προϊόν είναι ανακυκλώσιμο. Εάν δεν μπορεί πλέον να χρησιμοποιηθεί, μεταφέρετε την σε κάποιο κέντρο ανακύκλωσης απορριμμάτων.
- 6) Ten produkt poddawany jest recyklingowi, kiedy przestaje być użyteczny należy dostarczyć go do punktu zbiórki odpadów.
- 7) Цей продукт може перероблятися. Якщо воно більше не є придатне для використання, здайте його в утилізаційний центр.
- 8) Acest produs este reciclabil. Dacă nu mai poate fi folosit, vă rugăm să îl aduceți într-un centru de reciclare a deșeurilor.
- 9) Este produto é reciclável. Se não puder mais ser usado, descarte em um centro de reciclagem de resíduos.
- 10) This product is recyclable. If it cannot be used anymore, please take it to waste recycling centre.



- 1) La source lumineuse de ce luminaire n'est pas remplaçable; lorsque la source lumineuse arrive en fin de vie, l'intégralité du luminaire doit être remplacée.
- 2) La fuente luminica de este equipo no es reemplazable. Cuando finalice su vida útil, deberá sustituirse toda la luminaria.
- 3) A fonte luminosa desta luminária não é substituível; quando a fonte de luminosa chegar ao fim da sua vida útil, toda a luminária deverá ser substituída.
- 4) La sorgente luminosa di questo apparecchio di illuminazione non è sostituibile; quando la sorgente luminosa raggiunge il termine della propria durata, l'intero apparecchio di illuminazione deve essere sostituito.
- 5) Η φωτεινή πηγή αυτού του φωτιστικού δεν αντικαθίσταται. Όταν η φωτεινή πηγή καλύψει την ωφέλιμη διάρκεια ζωής της, θα πρέπει να αντικατασταθεί ολόκληρο το φωτιστικό.
- 6) Źródło światła tej oprawy nie można wymieniać; po zakończeniu jego okresu żywotności należy wymienić całą oprawę.
- 7) Джерело світла цього освітлювального пристрою не замінюється. Коли джерело світла вийде з ладу, слід повністю замінити освітлювальний пристрій.
- 8) Sursa de lumină a acestui corp de iluminat nu poate fi înlocuită; când aceasta își epuizează durata de viață, trebuie înlocuit întregul corp de iluminat.
- 9) A fonte de luz desta luminária não é substituível; Quando a fonte de luz chega ao fim da vida, toda a luminária deve ser substituída.
- 10) The light source of this luminaire is not replaceable; when the light source reaches its end of life the whole luminaire shall be replaced.

Adeo Services - 135 rue Sadi Carnot CS 00001 - 59790 RONCHIN - FRANCE
Виробник: ТОВ "Адео Сервісес С.А.", вул. Саді Карно, СS 00001, 59790 Роншін, Франція.
Імпортёр: ТОВ "Леруа Мерлен Україна", 04201 Україна, м. Київ, вул. Полярна 17А, +380 44 492 46 00.
Імпортёр примає претензії від споживачів щодо товару, а також проводить його ремонт, технічне і гарантійне обслуговування.
Made in china
Країна походження: Китай



反面