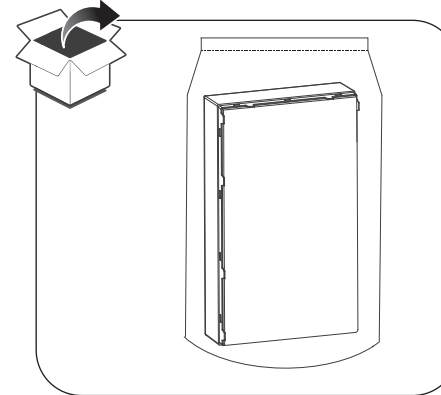


equation

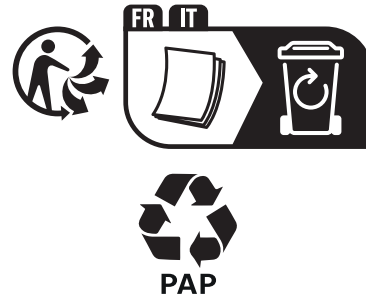
6
MONTHS
GUARANTEE*

FR	Filtre	RU	Фильтр
ES	Filtrar	KZ	Сүзу
PT	Filtro	UA	Фільтрувати
IT	Filtro	RO	Filtru
EL	Φίλτρο	EN	Filter
PL	Filtr		



- This spare part is for the replacement of certain part of the product 88282983, with the model number 3276007335910.
- **WARNING:** When using electrical appliances, basic safety precautions should always be followed to reduce the risk of fire, electrical shock and personal injury

EAN CODE : 3276007335958



* Garantie 6 mois / Garantía 6 meses / Garanzia 6 mesi / Εγγύηση 6 μήνες / Gwarancja 6 miesięcy /
Гарантия 6 месяцев / Кепілдік 6 ай / Гарантія 6 місяців / Garanție 6 luni / 6 months Guarantee

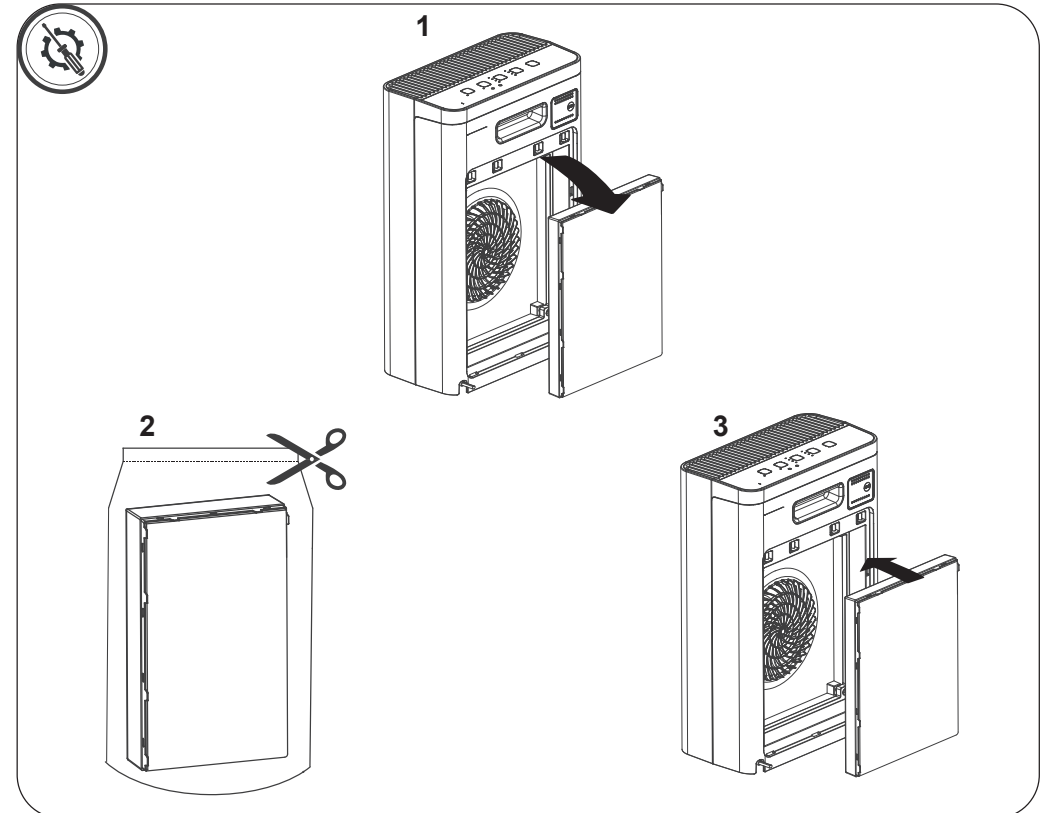
ADEO Services - 135 Rue Sadi Carnot - CS 00001
59790 RONCHIN - France

Made in China 2021
Сделано в Китае
Қытайда жасалған
Зроблено в Китаї

UA Імпортёр: ТОВ "Леруа Мерлен Україна", 04201 Україна, м.Київ, вул. Полярна 17А, +380 44 498 46 00. Імпортёр приймає претензії від споживачів щодо товару, а також проводить його ремонт, технічне і гарантійне обслуговування
Виробник: ТОВ "Адео Сервісез С.А.", вул. Саді Карно, CS 00001, 59790 Роншен, Франція.

RU Импортёр\Продавец\Организация, уполномоченная принимать претензии по качеству товара в РФ: ООО «ЛЕРУА МЕРЛЕН ВОСТОК», 141031, Россия, Московская Обл., г. Мытищи, Осташковское шоссе, д.1

KZ Импорртаушы\Сатушы \Қазақстан Республикасында өнім сапасы бойынша наразылықтарды қабылдайтын ұйым: «Леруа Мерлен Қазақстан» ЖШС, Қазақстан Республикасы, 050000, Алматы қ., Қонаев көшесі, 77, «PARK VIEW» БО, 6-қабат, 07-кеңсе.
Импортер\Продавец\Организация, принимающая претензии по качеству продукции в Республике Казахстан: ТОО «Леруа Мерлен Казахстан», Республика Казахстан, 050000, г. Алматы, ул. Кунаева, 77, БЦ «PARK VIEW», 6 этаж, офис № 07



2021R08P07-0031-2022/01-V01

FR

- Cette pièce détachée est destinée au remplacement de certaines pièces du produit : 88282983, portant le numéro de modèle : 3276007335910.
- **AVERTISSEMENT** : Lors de l'utilisation d'appareils électriques, des précautions de sécurité de base doivent toujours être suivies pour réduire le risque d'incendie, de choc électrique et de blessure.

ES

- Esta pieza de repuesto es para el reemplazo de cierta parte del producto: 88282983, con el número de modelo: 3276007335910.
- **ADVERTENCIA**: Al usar aparatos eléctricos, siempre se deben seguir las precauciones básicas de seguridad para reducir el riesgo de incendio, descarga eléctrica y lesiones personales.

PT

- Esta peça sobressalente destina-se à substituição de determinada parte do produto: 88282983, com o número do modelo: 3276007335910.
- **AVISO**: Ao usar aparelhos elétricos, as precauções básicas de segurança devem sempre ser seguidas para reduzir o risco de incêndio, choque elétrico e ferimentos pessoais.

IT

- Questo pezzo di ricambio serve per la sostituzione di alcune parti del prodotto: 88282983, con il numero di modello: 3276007335910.
- **AVVERTENZA**: quando si utilizzano apparecchi elettrici, è necessario seguire sempre le precauzioni di sicurezza di base per ridurre il rischio di incendio, scosse elettriche e lesioni personali.

EL

- Αυτό το ανταλλακτικό προορίζεται για την αντικατάσταση συγκεκριμένου τμήματος του προϊόντος: 88282983, με αριθμό μοντέλου: 3276007335910.
- **ΠΡΟΕΙΔΟΠΟΙΗΣΗ**: Όταν χρησιμοποιείτε ηλεκτρικές συσκευές, θα πρέπει πάντα να τηρούνται οι βασικές προφυλάξεις ασφαλείας για τη μείωση του κινδύνου πυρκαγιάς, ηλεκτροπληξίας και τραυματισμού.

PL

- Ta część zamienna służy do wymiany określonej części produktu: 88282983, o numerze modelu: 3276007335910.
- **OSTRZEŻENIE**: Podczas korzystania z urządzeń elektrycznych należy zawsze przestrzegać podstawowych zasad bezpieczeństwa, aby zmniejszyć ryzyko pożaru, porażenia prądem i obrażeń ciała.

RO

- Această piesă de schimb este pentru înlocuirea unei anumite piese din produs: 88282983, cu numărul de model: 3276007335910.
- **AVERTISMENT**: Când utilizați aparate electrice, trebuie respectate întotdeauna măsurile de siguranță de bază pentru a reduce riscul de incendiu, șoc electric și vătămare corporală.

UA

- Ця запчастина призначена для заміни певної частини продукту: 88282983, з номером моделі: 3276007335910.
- **ПОПЕРЕДЖЕННЯ**: При використанні електричних приладів завжди слід дотримуватися основних заходів безпеки, щоб зменшити ризик пожежі, ураження електричним струмом та травмування.

RU

- Данная запчасть предназначена для замены определенной части продукта: 88282983, с номером модели: 3276007335910.
- **ВНИМАНИЕ**: При использовании электрических приборов всегда следует соблюдать основные меры безопасности, чтобы снизить риск возгорания, поражения электрическим током и травм.

KZ

- Бұл қосалқы бөлшек өнімнің белгілі бір бөлігін ауыстыруға арналған: 88282983, үлгі нөмірі: 3276007335910.
- **ЕСКЕРТУ**: Электр құрылғыларын пайдаланған кезде өрт, электр тогының соғуы және жарақат алу қаупін азайту үшін әрқашан негізгі қауіпсіздік шараларын сақтау керек.