

# 重点校对项

1. 版面尺寸
2. 材质标注
3. 物料编码
4. 颜色标注
5. 客户型号
6. 产品名称
7. 重量标注
8. 电压功率
9. 说明书装订要求
10. 警语/认证标志高度
11. 档位、控制面板一致性

项目	
库	
文件名	

中间对折

<p><b>FR</b> - Cette pièce détachée est destinée au remplacement de certaines pièces du produit: 88282985, portant le numéro de modèle: 327600735927.</p> <p><b>AVERTISSEMENT</b> - Lors de l'utilisation d'appareils électriques, des précautions de sécurité de base doivent toujours être suivies pour réduire le risque d'incendie, de choc électrique et de blessure.</p>	<p><b>ES</b> - Esta pieza de repuesto es para el reemplazo de cierta parte del producto: 88282985, con el número de modelo: 327600735927.</p> <p><b>ADVERTENCIA</b> - Al usar aparatos eléctricos, siempre se deben seguir las precauciones básicas de seguridad para reducir el riesgo de incendio, descarga eléctrica y lesiones personales.</p>	<p><b>PT</b> - Esta peça sobressalente destina-se à substituição de determinadas partes do produto: 88282985, com o número do modelo: 327600735927.</p> <p><b>AVISO</b> - Ao usar aparelhos elétricos, as precauções básicas de segurança devem sempre ser seguidas para reduzir o risco de incêndio, choque elétrico e ferimentos pessoais.</p>	<p><b>PL</b> - Ta część zamienna służy do wymiany określonej części produktu: 88282985, o numerze modelu: 327600735927.</p> <p><b>OSTRZEŻENIE</b> - Podczas korzystania z urządzeń elektrycznych należy zawsze przestrzegać podstawowych zasad bezpieczeństwa, aby zmniejszyć ryzyko pożaru, porażenia prądem i obrażeń ciała.</p>
<p><b>RO</b> - Această piesă de schimb este pentru înlocuirea unei anumite piese din produs: 88282985, cu numărul de model: 327600735927.</p> <p><b>AVERTISSEMENT</b> - Când utilizai aparate electrice, trebuie respectate întotdeauna măsurile de siguranță de bază pentru a reduce riscul de incendii, șoc electric și vătămare corporală.</p>	<p><b>UA</b> - Ця заміна частина призначена для заміни певної частини продукту: 88282985, з номером моделі: 327600735927.</p> <p><b>ПОПЕРЕДЖЕННЯ</b> - При використанні електричних приладів завжди слід дотримуватися основних заходів безпеки, щоб зменшити ризик пожежі, ураження електричним струмом та травми.</p>	<p><b>RU</b> - Данная запчасть предназначена для замены определенной части продукта: 88282985, с номером модели: 327600735927.</p> <p><b>ВНИМАНИЕ</b> - При использовании электрических приборов всегда следует соблюдать основные меры безопасности, чтобы снизить риск возгорания, поражения электрическим током и травм.</p>	<p><b>KZ</b> - Бұл қоспаны белгіленген бөлшегіне алмастыруға арналған: 88282985, үні нөмірі: 327600735927.</p> <p><b>ЕСКЕРТУ</b> - Електро құрылғыларын пайдаланған кезде ерт, электр тогымен соқтығысуға және жаралған алу қаупін азайту үшін әрқашан негізгі қауіпсіздік шараларын сақтау керек.</p>

## 技术要求 (版本号: B, 2020-01)

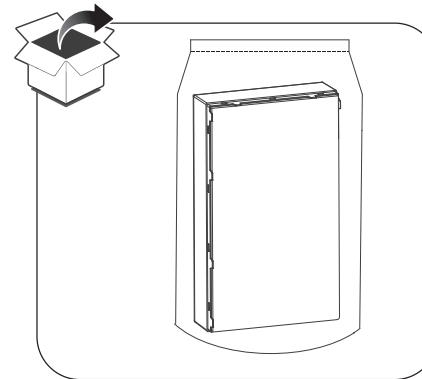
1. 文字图案印刷颜色为: 黑色, 印刷字体需清晰可见, 文字不能粘到一起;
2. 该说明书的幅面大小为: 145x210, 未注直线尺寸公差应符合GB/T1804-v;
3. 该说明书的装订方式为: 折页; [70P以下为钉装, 70P以上为胶装 (特殊要求除外)]
4. 说明书警语及认证标志应满足CE/UL标准, CE: 警语部分大写字母高度不低于3mm, CE标志不低于5mm, WEEE标志不低于7mm; UL: 大写字母字高不小于1/12" (2.11mm), 小写字母字高不小于1/16" (1.6mm), "IMPORTANT SAFEGUARDS", "SAVE THESE INSTRUCTIONS" 等词, 其字高不小于3/16" (4.8mm), IMPORTANT SAFEGUARDS 必须在最前面。
5. 产品应符合QMG-J53.021《产品说明书技术条件》的有关要求。
6. 有ROHS指令要求的物料应符合美的的企业标准QML-J11.006《产品中限制使用有害物质的技术标准》。

				滤网		16161000A20019	
				说明书		说明书 EQUATION-FC-35S1A (820271) -05(1)	
标记处数	更改文件号	签字	日期	图样标记		重量	
制图	刘雪莲	审核	李海棣	K		1:1	
设计	-----	标准化	古广君	共 1 页		材料: 70克双胶纸	
校对	-----	审定	古广君	第 1 页			
会签	-----	日期	2022.2.24				
				广东美的生活电器制造有限公司			



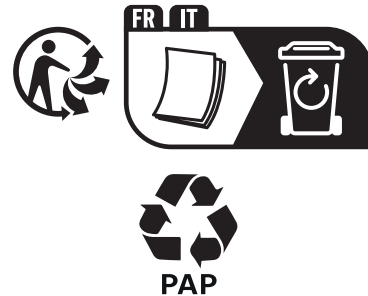
6 MONTHS GUARANTEE\*

FR	Filtre	RU	Фильтр
ES	Filtrar	KZ	Сүзу
PT	Filtro	UA	Фільтрувати
IT	Filtro	RO	Filtru
EL	Φίλτρο	EN	Filter
PL	Filtr		



- This spare part is for the replacement of certain part of the product 88282985 , with the model number 3276007335927.
- **WARNING:** When using electrical appliances, basic safety precautions should always be followed to reduce the risk of fire, electrical shock and personal injury

EAN CODE : 3276007335965



\* Garantie 6 mois / Garantía 6 meses / Garanzia 6 mesi / Εγγύηση 6 μήνες / Gwarancja 6 miesięcy / Гарантия 6 месяцев / Кепілдік 6 ай / Гарантія 6 місяців / Garanție 6 luni / 6 months Guarantee

ADEO Services - 135 Rue Sadi Carnot - CS 00001  
59790 RONCHIN - France

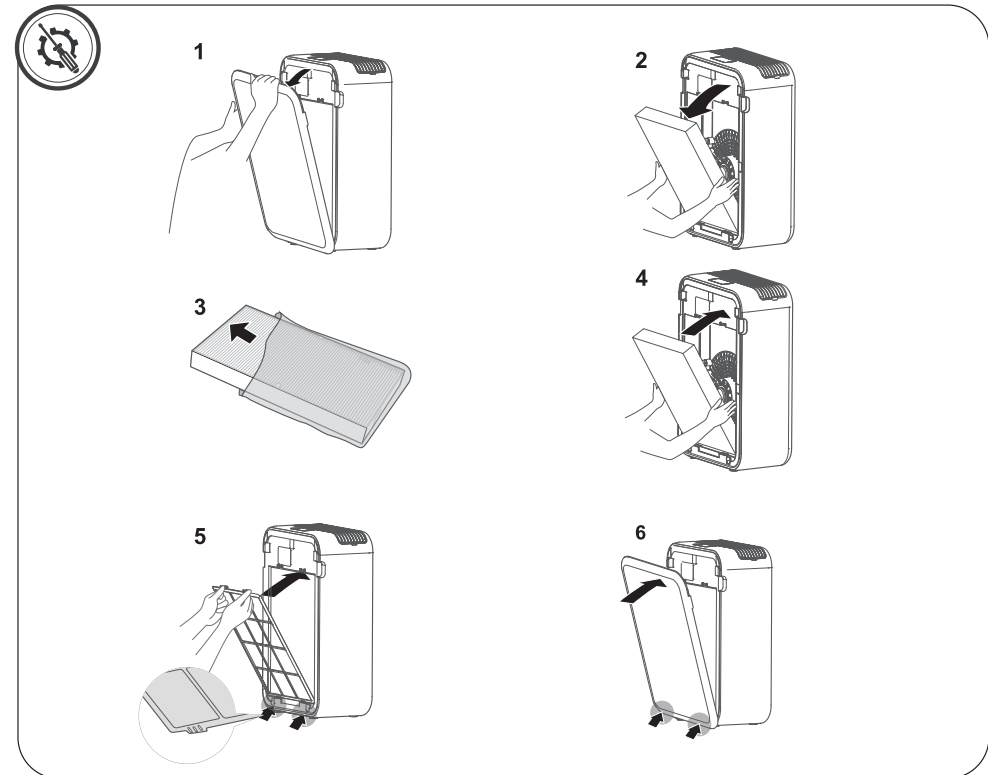
Made in China 2022  
Сделано в Китае  
Қытайда жасалған  
Зроблено в Китаї



**UA** Імпортёр: ТОВ "Леруа Мерлен Україна", 04201 Україна, м.Київ, вул. Полярна 17А, +380 44 498 46 00. Імпортёр приймає претензії від споживачів щодо товару, а також проводить його ремонт, технічне і гарантійне обслуговування  
Виробник: ТОВ "Адео Сервісез С.А.", вул. Саді Карно, CS 00001, 59790 Роншен, Франція.

**RU** Импортер\Продавец\Организация, уполномоченная принимать претензии по качеству товара в РФ: ООО «ЛЕРУА МЕРЛЕН ВОСТОК», 141031, Россия, Московская обл., г. Мытищи, Осташковское шоссе, д.1

**KZ** Импорртаушы\Сатушы \Қазақстан Республикасында өнім сапасы бойынша наразылықтарды қабылдайтын ұйым: «Леруа Мерлен Қазақстан» ЖШС, Қазақстан Республикасы, 050000, Алматы қ., Қонаев көшесі, 77, «PARK VIEW» БО, 6-қабат, 07-кеңсе.  
Импортер\Продавец\Организация, принимающая претензии по качеству продукции в Республике Казахстан: ТОО «Леруа Мерлен Казахстан», Республика Казахстан, 050000, г. Алматы, ул. Кунаева, 77, БЦ «PARK VIEW», 6 этаж, офис № 07



2021R08P07-0031-2022/01-V01

- Cette pièce détachée est destinée au remplacement de certaines pièces du produit : 88282985, portant le numéro de modèle : 3276007335927.
- **AVERTISSEMENT** : Lors de l'utilisation d'appareils électriques, des précautions de sécurité de base doivent toujours être suivies pour réduire le risque d'incendie, de choc électrique et de blessure.

- Esta pieza de repuesto es para el reemplazo de cierta parte del producto: 88282985, con el número de modelo: 3276007335927.
- **ADVERTENCIA**: Al usar aparatos eléctricos, siempre se deben seguir las precauciones básicas de seguridad para reducir el riesgo de incendio, descarga eléctrica y lesiones personales.

- Esta peça sobressalente destina-se à substituição de determinada parte do produto: 88282985, com o número do modelo: 3276007335927.
- **AVISO**: Ao usar aparelhos elétricos, as precauções básicas de segurança devem sempre ser seguidas para reduzir o risco de incêndio, choque elétrico e ferimentos pessoais.

- Questo pezzo di ricambio serve per la sostituzione di alcune parti del prodotto: 88282985, con il numero di modello: 3276007335927.
- **AVVERTENZA**: quando si utilizzano apparecchi elettrici, è necessario seguire sempre le precauzioni di sicurezza di base per ridurre il rischio di incendio, scosse elettriche e lesioni personali.

- Αυτό το ανταλλακτικό προορίζεται για την αντικατάσταση συγκεκριμένου τμήματος του προϊόντος: 88282985, με αριθμό μοντέλου: 3276007335927.
- **ΠΡΟΕΙΔΟΠΟΙΗΣΗ**: Όταν χρησιμοποιείτε ηλεκτρικές συσκευές, θα πρέπει πάντα να τηρούνται οι βασικές προφυλάξεις ασφαλείας για τη μείωση του κινδύνου πυρκαγιάς, ηλεκτροπληξίας και τραυματισμού.

- Ta część zamienna służy do wymiany określonej części produktu: 88282985, o numerze modelu: 3276007335927.
- **OSTRZEŻENIE**: Podczas korzystania z urządzeń elektrycznych należy zawsze przestrzegać podstawowych zasad bezpieczeństwa, aby zmniejszyć ryzyko pożaru, porażenia prądem i obrażeń ciała.

- Această piesă de schimb este pentru înlocuirea unei anumite piese din produs: 88282985, cu numărul de model: 3276007335927.
- **AVERTISMENT**: Când utilizați aparate electrice, trebuie respectate întotdeauna măsurile de siguranță de bază pentru a reduce riscul de incendiu, șoc electric și vătămare corporală.

- Ця запчастина призначена для заміни певної частини продукту: 88282985, з номером моделі: 3276007335927.
- **ПОПЕРЕДЖЕННЯ**: При використанні електричних приладів завжди слід дотримуватися основних заходів безпеки, щоб зменшити ризик пожежі, ураження електричним струмом та травмування.

- Данная запчасть предназначена для замены определенной части продукта: 88282985, с номером модели: 3276007335927.
- **ВНИМАНИЕ**: При использовании электрических приборов всегда следует соблюдать основные меры безопасности, чтобы снизить риск возгорания, поражения электрическим током и травм.

- Бұл қосалқы бөлшек өнімнің белгілі бір бөлігін ауыстыруға арналған: 88282985, үлгі нөмірі: 3276007335927.
- **ЕСКЕРТУ**: Электр құрылғыларын пайдаланған кезде өрт, электр тогының соғуы және жарақат алу қаупін азайту үшін әрқашан негізгі қауіпсіздік шараларын сақтау керек.