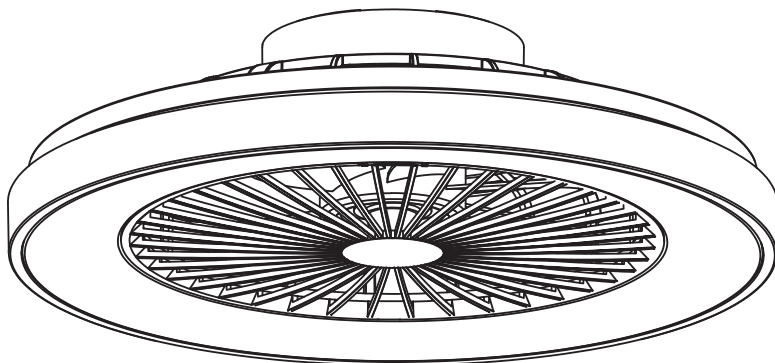


EAN : 3276007715514  
3276007715491  
3276007715538  
Adeo key : 88405654  
88405544  
88893760



2/2



2024-10-V01

FR - Manuel d'Instructions

ES - Manual de Instrucciones

PT - Manual de Instruções

IT - Manuale di Istruzioni

EL - Εγχειρίδιο Οδηγιών

PL - Instrukcja Obsługi

UA - Інструкція з Експлуатації

RO - Manual de Instrucțiuni

BR - Manual de Instrução

NL - Handleiding

DE - Anleitung Handbuch

EN - Instructions Manual

\*Année de garantie / años de garantía / Ano de garantia / Anno di garanzia / Έτος εγγύησης / Rok gwarancji / Гарантія років / Anul de garanție / Anos de garantía / Garantiejaar / Jahr der Garantie / Year of guarantee

\*\* réparable / reparabile / reparável / riparabile / διορθώσιμος / naprawiany / ремонтний / reparabil / reparaturfähig / reparável / herstelbaar / reparierbar / repairable



**FR** : assemblage / **ES** : ensamblaje / **PT** : montagem / **IT** : assemblaggio /  
**EL** : συναρμολόγηση / **PL** : montaż / **UA** : збірка / **RO** : asamblare /  
**BR** : montagem / **NL** : samenstelling / **DE** : Montage / **EN** : assembly

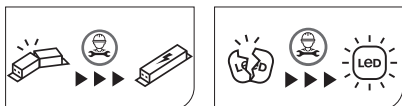
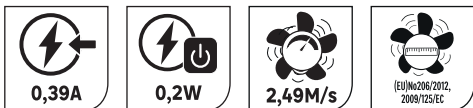
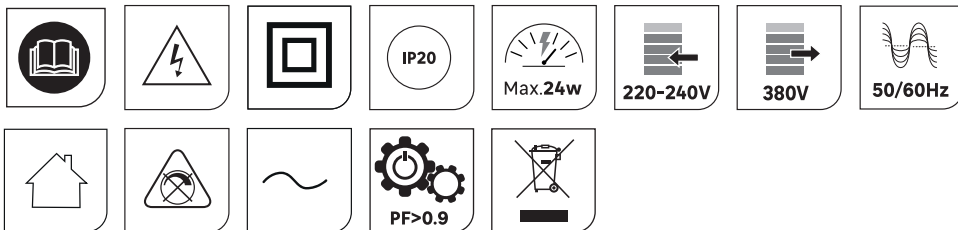


**FR** : Utilisation / **ES** : Uso / **PT** : Utilização / **IT** : Utilizzo  
**EL** : Χρήση / **PL** : Użycie / **UA** : Використання / **RO** : Utilizare /  
**BR** : Utilização / **NL** : Gebruik / **DE** : Verwendung / **EN** : Use









**FR** : Nettoyage / **ES** : Limpieza / **PT** : Limpeza / **IT** : Pulizia / **EL** :  
Καθάρισμα / **PL** : Czyszczenie / **UA** : Чищення / **RO** : Curățare /  
**BR** : Limpeza / **NL** : Schoonmaken / **DE** : Reinigung / **EN** : Cleaning

**FR** : CARACTÉRISTIQUES TECHNIQUES / **ES** : CARACTERÍSTICAS TÉCNICAS /  
**PT** : CARACTERÍSTICAS TÉCNICAS / **IT** : CARATTERISTICHE TECNICHE / **EL** : ΤΕΧΝΙΚΑ  
ΧΑΡΑΚΤΗΡΙΣΤΙΚΑ / **PL** : CECHY TECHNICZNE / **UA** : ΤΕΧΝΙΧΗ ΧΑΡΑΚΤΗΡΙΣΤΙΚΗ /  
**RO** : CARACTERISTICI TEHNICE / **BR** : CARACTERÍSTICAS TÉCNICAS / **NL** : TECHNISCHE  
KENMERKEN / **DE** : TECHNISCHE MERKMALE / **EN** : TECHNICAL SPECIFICATIONS

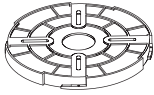


**FR** - Ce produit contient une source lumineuse de classe d'efficacité énergétique **D** (EU) 2019/2015  
**ES** - Este producto contiene una fuente de luz de clase de eficiencia energética **D** (EU) 2019/2015  
**PT** - Este produto contém uma fonte luminosa de classe de eficiência energética **D** (EU) 2019/2015  
**IT** - Questo prodotto contiene una sorgente luminosa di classe di efficienza energetica **D** (EU) 2019/2015  
**EL** - Αυτό το προϊόν περιέχει μια πηγή φωτός τάξης ενεργειακής απόδοσης **D** (EU) 2019/2015  
**PL** - Ten produkt zawiera źródło światła o klasie efektywności energetycznej **D** (EU) 2019/2015  
**UA** - Цей продукт містить джерело світла класу енергоефективності **D** (EU) 2019/2015  
**RO** - Acest produs conține o sursă de lumină de clasă de eficiență energetică **D** (EU) 2019/2015  
**BR** - Este produto contém uma fonte luminosa de classe de eficiência energética **D** (EU) 2019/2015  
**NL** - Dit product bevat een lichtbron met energie-efficiëntieklasse **D** (EU) 2019/2015  
**DE** - Dieses Produkt enthält eine Lichtquelle der Energieeffizienzklasse **D** (EU) 2019/2015  
**EN** - This product contains a light source of energy efficiency class **D** (EU) 2019/2015

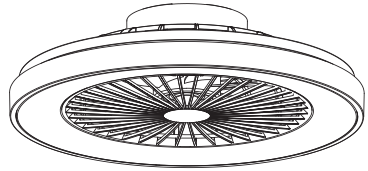
	<b>1</b>	<b>2</b>	<b>3</b>	<b>4</b>	<b>5</b>	<b>6</b>
 <b>W</b>	5,4	7,2	10,1	14,0	19,1	22,5
 <b>RPM</b>	447	545	646	748	848	896
 <b>m3/H</b>	1230	1640	2000	2250	2630	3180
 <b>m3/min/W</b>	3,8	3,8	3,3	2,6	2,3	2,3
 <b>XXdB</b>	37,6	43,0	48,0	52,6	54,6	55,8



A



B



C



D



E



F



G

**ESTEPA**

EAN: 327600771554  
327600771548  
327600771558  
Athen key: 18620004  
8862544  
8862762

**5 YEAR**  
WARRANTY

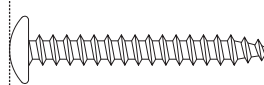
**2/2**

FR = Manuel d'Instructions	UA = Інструкція з Експлуатації
ES = Manual de Instrucciones	RO = Manual de Instrucțiuni
PT = Manual de Instruções	BE = Manual de Instructie
IT = Manuale di Istruzioni	NL = Handleiding
EL = Εγχειρίδιο Οδηγών	DE = Anleitung/Handbuch
PL = Instrukcja Obsługi	EN = Instructions Manual

Având în vedere că termenul de garanție este de șase luni, termenul de garanție este, de asemenea, în funcție de țară. În funcție de țară, termenul de garanție poate să difere. Pentru mai multe informații, consultați manualul de instrucțiuni sau contactați serviciul clienți.

0 1 2 3 4 5 6 cm

+



C x2

+



E x1



**FR** : Scanner ce code QR pour voir la vidéo de montage

**ES** : Escanear este código QR para ver el video de montaje

**PT** : Digitalize este código QR para ver o vídeo de montagem

**IT** : Scannerizza questo codice QR per vedere il video di montaggio

**EL** : Σαρώστε τον συγκεκριμένο κωδικό QR για να δείτε το βίντεο συναρμολόγησης

**PL** : Zeskanuj ten kod QR, aby zobaczyć wideo montażowe

**UA** : Відскануйте цей QR-код, щоб переглянути відео про монтаж

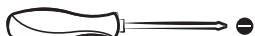
**RO** : Scanați acest cod QR pentru a viziona videoclipul de montaj

**BR** : Escanear este código QR para ver o vídeo de montagem

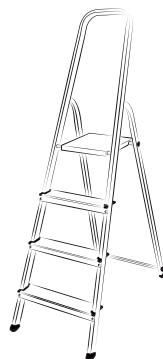
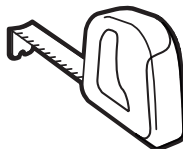
**NL** : Scan deze QR-code om de montagevideo te bekijken

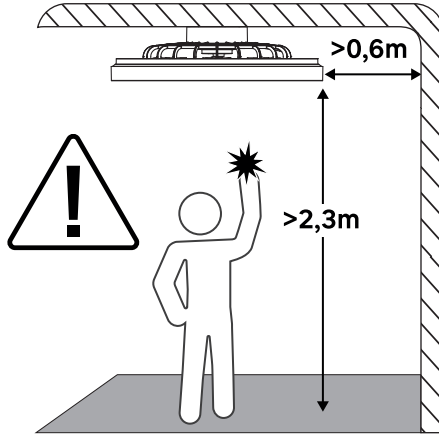
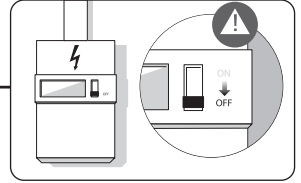
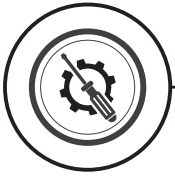
**DE** : Scannen Sie diesen QR-Code, um das Montagevideo anzusehen

**EN** : Scan this QR code to view the assembly video

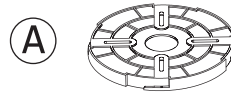
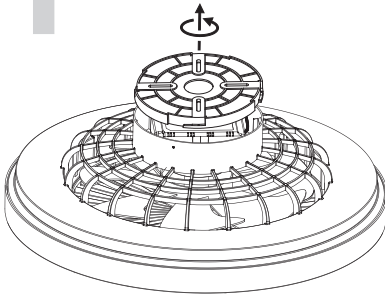


Ø6mm



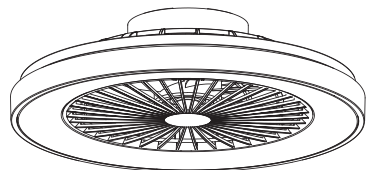


1

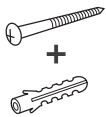
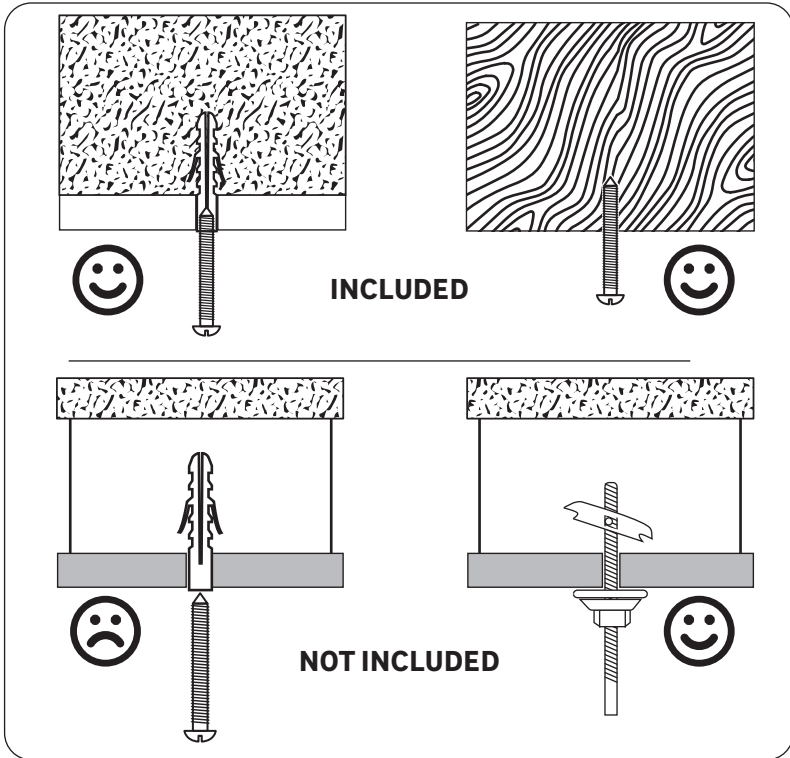
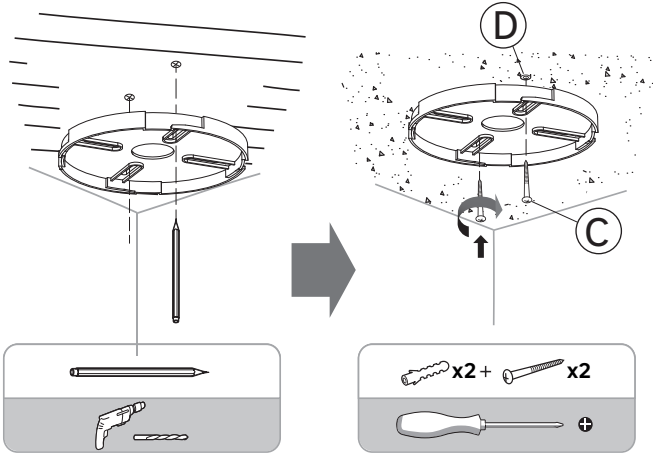


+

B

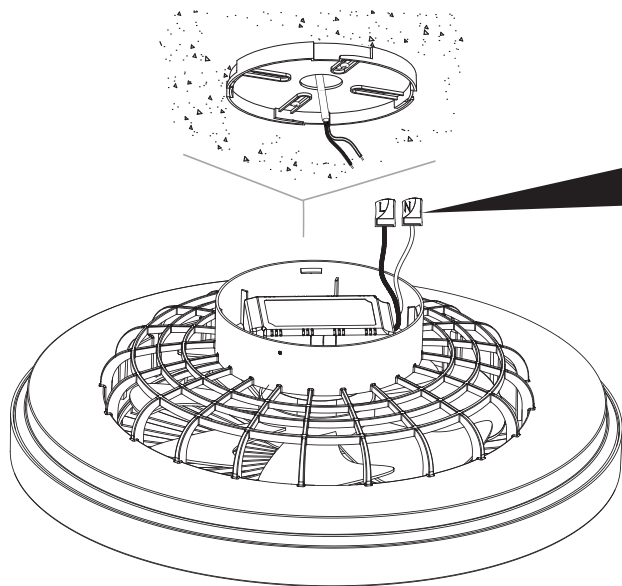


# 2



Utiliser des vis et des chevilles adaptées à votre support / Utilice tacos y tornillos adecuados al soporte / Utilize buchas e parafusos adequado ao seu suporte / Utilizzare viti e tasselli adatti per il retro / Χρησιμοποιήστε βίδες και βύσματα που ταίριαζουν στην επιφάνεια στήριξης. / Należy użyć śrub i kotków odpowiednich dla podłoża / Використовуйте гвинти та шканти, призначені для задньої поверхні. / Utilizați șuruburi și dibluri adecvate pentru suportul dvs. / Use parafusos e buchas adequados para seu suporte / Verwenden Sie für Ihre Unterlage geeignete Schrauben und Dübel / Use screws and dowels suited to your backing

# 3



220-240V~  
Cable: 1 to 2.5mm<sup>2</sup>

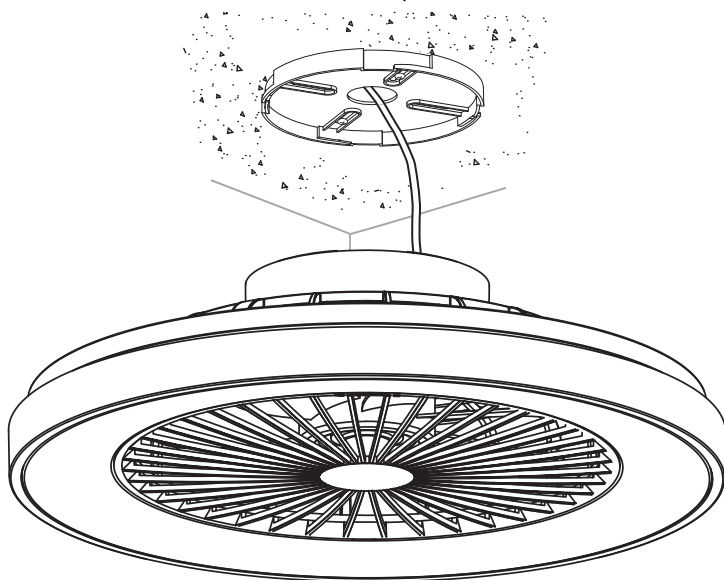
L N

L N

**N** =Bleu/Azul/Azul/Blu/Μπλε/Niebieski/ Синій/Albastru/Azul/Blau/Blue

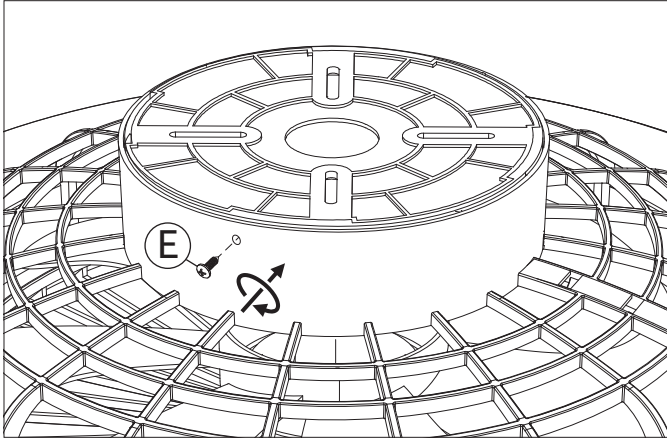
**L** =Marron/Ma rrón/Castanho/Ma rrone/Καφέ/Brazowy/  
Кори чневий/Μα ro/Ma rrom/B raun/B rown

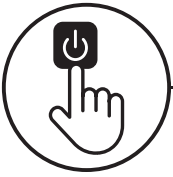
# 4



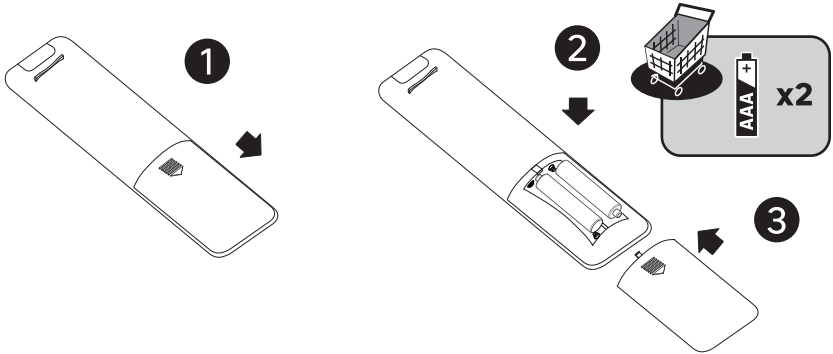
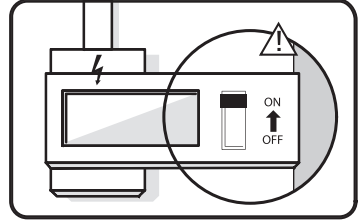


# 5

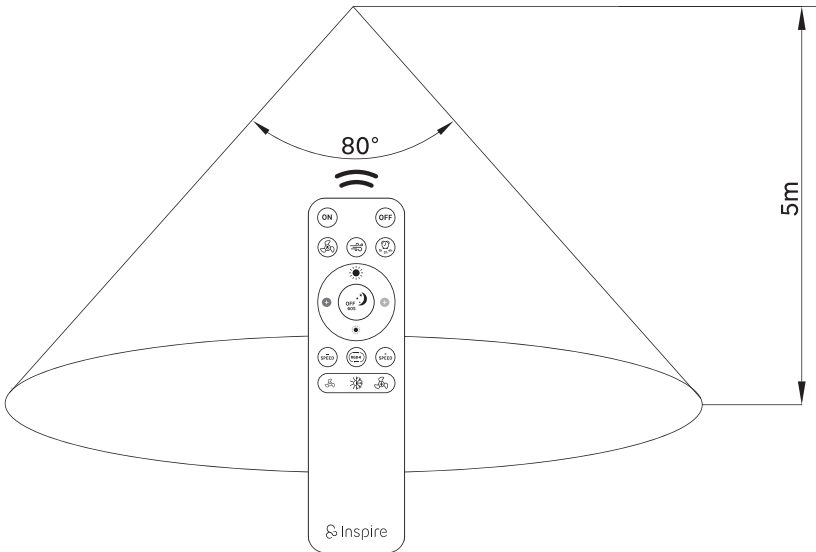




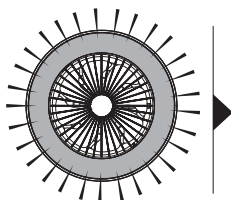
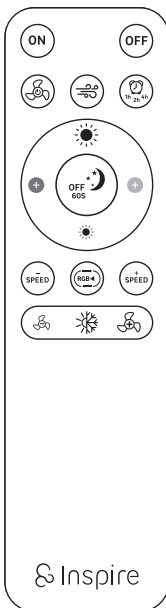
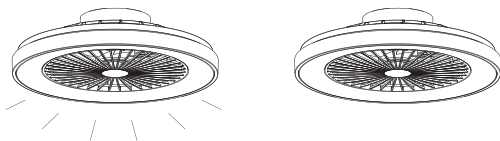
6



7



# 8



**6500K** ← → **2700K**

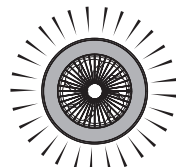
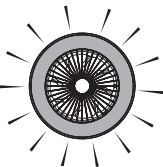
bleu/azul/blu/лфтe/niebieski/блaк | Jaune/Amarillo/Amarelo/Giallo/Кίτρινo/  
итний/albastru/blauw/blau/blue | Zóty/Jovтий/Galben/Geel/Gelb/Yellow



**10%** ⊖ ← → ⊕ **100%**



Vitesse/Velocidad/Velocidade/Velocità  
/Ταχύτητα/Рρедко́сть/Швидкість/Vitezà  
/Snelheid/Geschwindigkeit/Speed



**1**

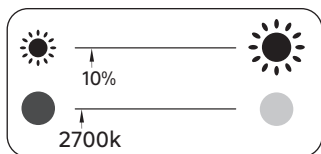
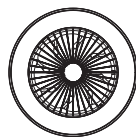


**2**

>3 sec

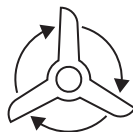
Minuterie/Temporizador/  
Χρονοδιακόπτης/Minutnik/  
Таймер/Cronometru/Timer

**60S** ► **OFF**



**1**

Vitesse/Velocidad/Velocidade/Velocità  
/Ταχύτητα/Рρедко́сть/Швидкість/Vitezà  
/Snelheid/Geschwindigkeit/Speed



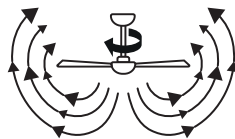
**1-2-3-4-5-6**



**2**



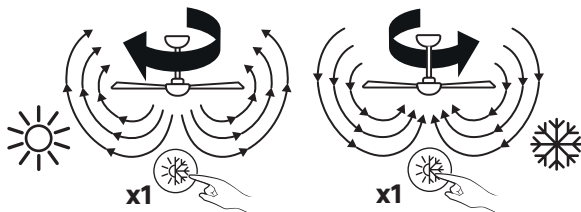
Mode brise / Modo brisa / Modo brisa / Modalità brezza /  
 Λειτουργία αεράκι / Tryb bryza / Режим бризы / Modul brizã  
 / Modo brisa / Briesmodus / Brisenmodus / Breeze mode



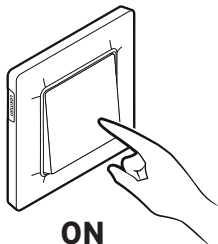
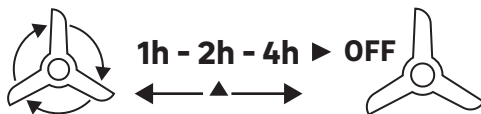
variation de la vitesse / variaci3n de la velocidad / varia33o da velocidade / variazione della velocit3 / μεταβολή της ταχύτητας / zmiana prędkości /  
 varia3i3a швидкості / varia3i3a vitezei / varia33o da velocidade / snelheidsvariatie / Geschwindigkeitsvariation / speed variation



Été/Hiver- Verano/Invierno -  
 Verão/Inverno - Estate/Inverno -  
 Καλοκαίρι/Χειμώνας - Lato/Zima -  
 Літо/Зима - Ar3/larñ3 - Zomer/Winter -  
 Sommer/Winter - Summer/Winter



Minuterie/Temporizador/  
 Χρονοδιακόπτης/Minutnik/  
 Таймер/Cronometru/Timer



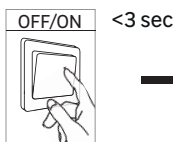
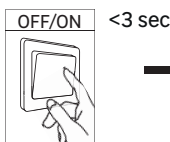
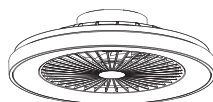
Avec le Ventilateur/Con el Ventilador/Com o Ventilador/Con il Ventilatore/Με τον Ανεμιστήρα/Z Wentylatorem/  
 3 Вентилятором/Cu Ventilatorul/Met de Ventilator/Mit dem Ventilator/**With the Ceiling Fan**

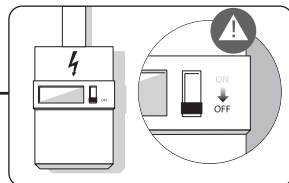
**2700K**

**4000K**

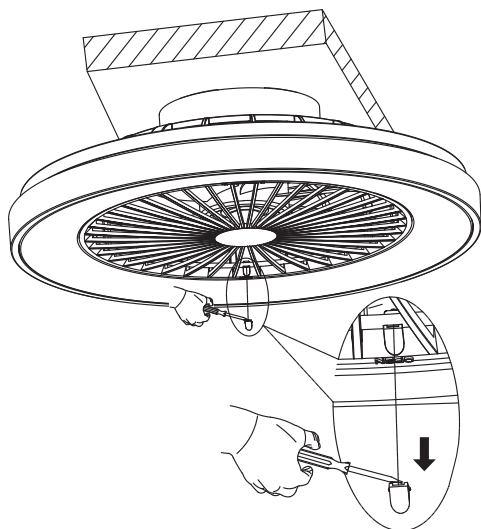
**6500K**

**6500K+** 

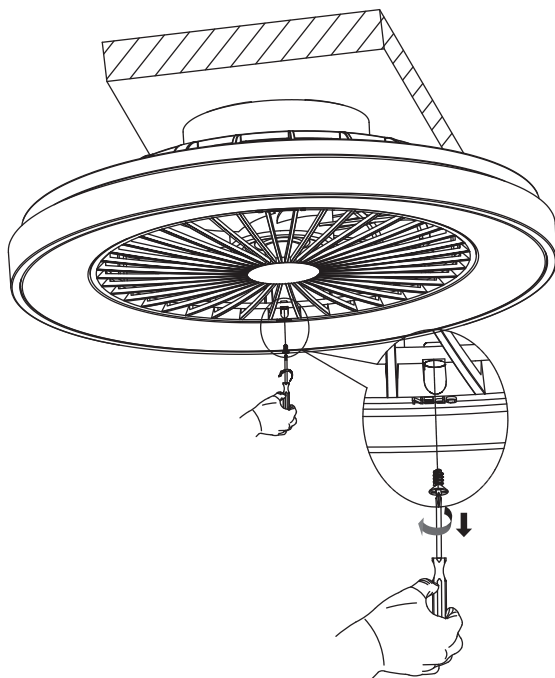


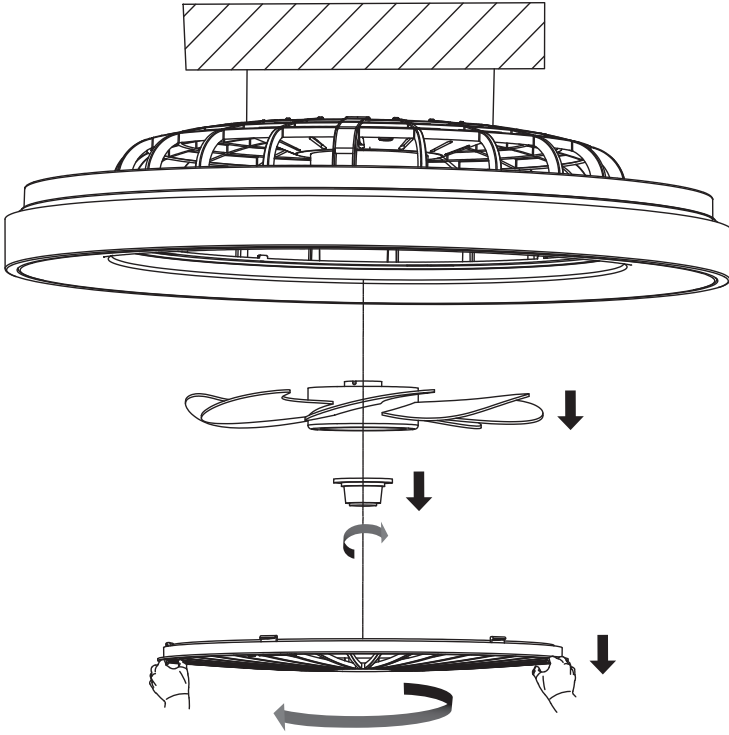


1



2









Made in China  
Країна походження: Китай

**EU** - ADEO Services - 135 Rue Sadi Carnot - CS00001 - 59790 RONCHIN - FRANCE  
[www.product-regulatory.adeoservices.com](http://www.product-regulatory.adeoservices.com)

**UA** Виробник: ТОВ "Адео Сервісез С.А.", вул. Саді Карно, CS 00001, 59790 Роншен, Франція.  
Імпортер, суб'єкт господарювання, що відповідає за виконання гарантійних зобов'язань: ТОВ "Леруа Мерлен Україна", 04201 Україна, м.Київ, вул. Полярна 17А, +380 44 498 46 00.

**BR** LEROY MERLIN COMPANHIA BRASILEIRA DE BRICOLAGEM CNPJ: 01.438.784/0001-05  
Rua Pascoal Pais, nº. 525, 6º andar cj 61 a 64, Vila Cordeiro, São Paulo -SP. CEP: 04581-060  
CALM (Central de Atendimento Leroy Merlin)  
Capitais 4020-5376 Demais Regiões 0800-0205376

**ZA** Imported by Adeo South Africa (PTY) LTD T/A Leroy Merlin,  
Hosted in Leroy Merlin Fourways Store 35 Roos Street, Witkoppen Ext 97, Sandton, 2191 Johannesburg, Gauteng, South Africa.  
Tel: +2710 493 8000 Email: [contact@leroymerlin.co.za](mailto:contact@leroymerlin.co.za).



Points de collecte sur [www.quefairedemesdechets.fr](http://www.quefairedemesdechets.fr)  
Privilégiez la réparation ou le don de votre appareil !