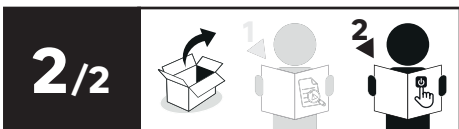
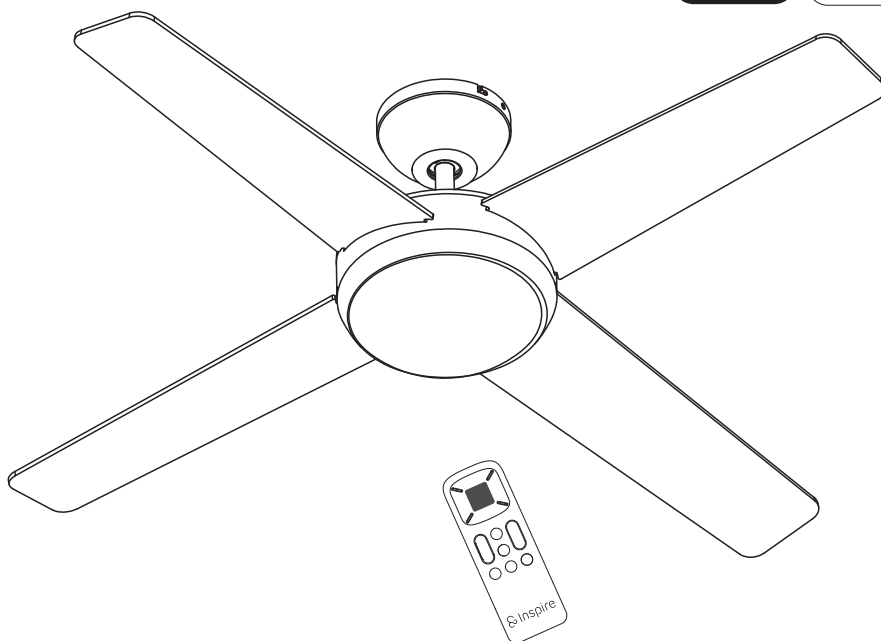


Inspire

AVEIRO M

EAN : 3276007691740 / 3276007691733

Ref : CBC48401A(WH) / CBC48401A(SL)



2025-01-V01

FR Manuel d'Instructions

EL Εγχειρίδιο Οδηγιών

BR Manual de Instrução

ES Manual de Instrucciones

PL Instrukcja Obsługi

DE Anleitung Handbuch

PT Manual de Instruções

UA Інструкція з Експлуатації

EN Instructions Manual

IT Manuale di Istruzioni

RO Manual de Instrucțiuni

*Année de garantie / años de garantía / Ano de garantia / Anno di garanzia / Έτος εγγύησης / Rok gwarancji / Гарантіяроків / Anul de garanție / Anos de garantía / Jahr der Garantie / Year of guarantee

** réparable / reparabile / reparável / riparabile / διορθώσιμος / naprawiany / ремонтний / reparabil / reparaturfähig / reparável / repairable

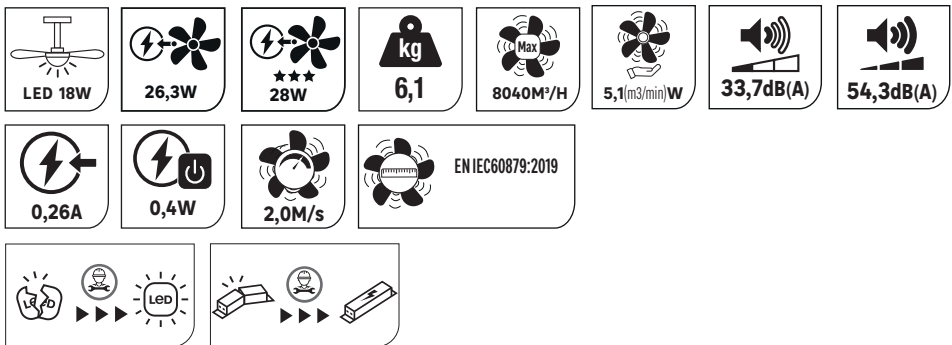
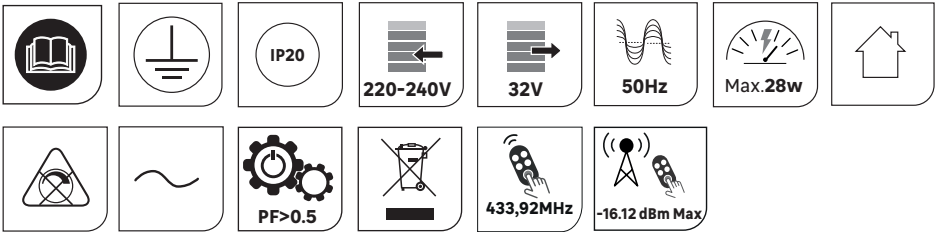


FR : Montage / ES: Montaje / PT: Montagem / IT: Montaggio / EL: Συναρμολόγηση /
 PL: Montaż / UA: Збірка / RO: Montaj / BR: Montagem / DE: Montage / EN: Assembly









FR: Utilisation / ES: Utilización / PT: Utilização / IT: Uso / EL: Χρήση / PL: Użytkowanie
 / UA: Використання / RO: Utilizare / BR: Utilização / DE: Verwenden Sie / EN: Use

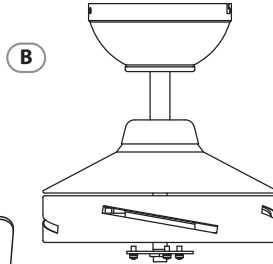
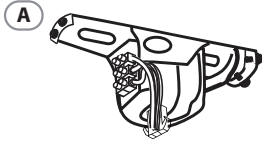
FR: CARACTÉRISTIQUES TECHNIQUES / ES: CARACTERÍSTICAS TÉCNICAS / PT: CARACTERÍSTICAS TÉCNICAS / IT: CARATTERISTICHE TECNICHE / EL: ΤΕΧΝΙΚΑ ΧΑΡΑΚΤΗΡΙΣΤΙΚΑ / PL: DANE TECHNICZNE / UA: ТЕХНІЧНІ ХАРАКТЕРИСТИКИ / RO: CARACTERISTICI TEHNICE / BR: CARACTERÍSTICAS TÉCNICAS / DE: TECHNISCHE CHARAKTERISTIKA / EN: TECHNICAL CHARACTERISTICS



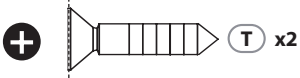
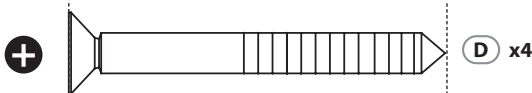
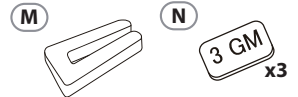
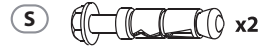
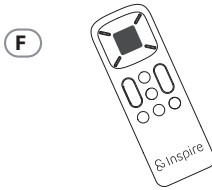
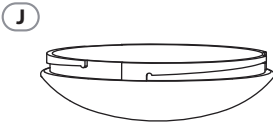
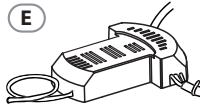
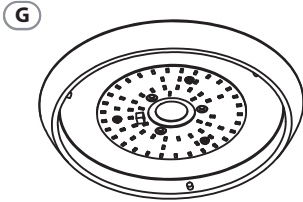
- FR Ce produit contient une source lumineuse de classe d'efficacité énergétique D.
- ES Este producto contiene una bombilla de clase de eficiencia D.
- PT Este produto contém uma fonte de luz de eficiência energética de classe D.
- IT Questo prodotto contiene una sorgente luminosa di classe di efficienza energetica D.
- EL Αυτό το προϊόν περιέχει πηγή φωτός κατηγορίας ενεργειακής απόδοσης D.
- PL Niniejszy produkt zawiera źródło światła klasy efektywności energetycznej D.
- UA Данное изделие содержит источник света класса энергоэффективности D.
- RO Acest produs conține o sursă de lumină din clasa de eficiență energetică D.
- DE Dieses Produkt enthält ein Licht der Energieeffizienzklasse D.
- EN This product includes a light of the energy efficiency class D.

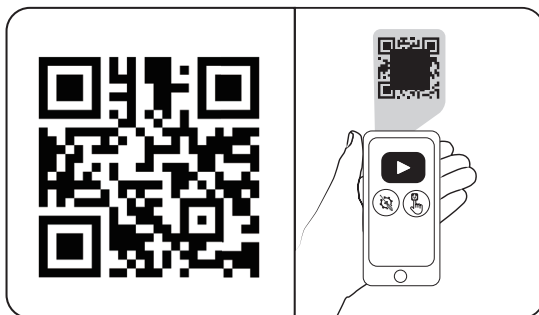
(EU) 2019/2015

 123456	1	2	3	4	5	6
 W	2,3	4,0	6,3	11,2	17,3	26,3
 RPM	72	111	147	186	222	256
 Max m ³ /H	---	3060	4690	5910	7730	8040
 m ³ /min/W	---	12,9	12,4	8,8	7,5	5,1
 XXdB	33,7	34,3	37,6	44,1	49,3	54,3



C x4





FR : Scanner ce code QR pour voir la vidéo de montage

ES : Escanear este código QR para ver el video de montaje

PT : Digitalize este código QR para ver o vídeo de montagem

IT : Scannerizza questo codice QR per vedere il video di montaggio

EL : Σαρώστε τον συγκεκριμένο κωδικό QR για να δείτε το βίντεο συναρμολόγησης

PL : Zeskanuj ten kod QR, aby zobaczyć wideo montażowe

UA : Відскануйте цей QR-код, щоб переглянути відео про монтаж

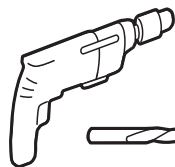
RO : Scanați acest cod QR pentru a viziona videoclipul de montaj

BR : Escanear este código QR para ver o vídeo de montagem

NL : Scan deze QR-code om de montagevideo te bekijken

DE : Scannen Sie diesen QR-Code, um das Montagevideo anzusehen

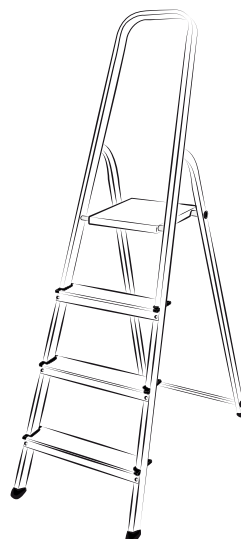
EN : Scan this QR code to view the assembly video

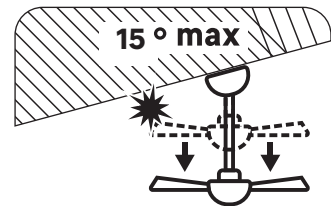
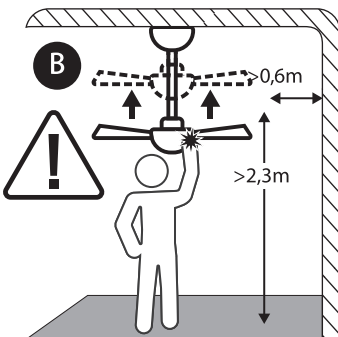
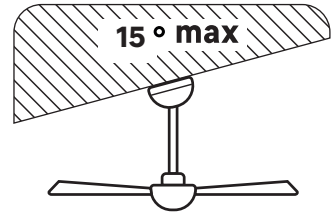
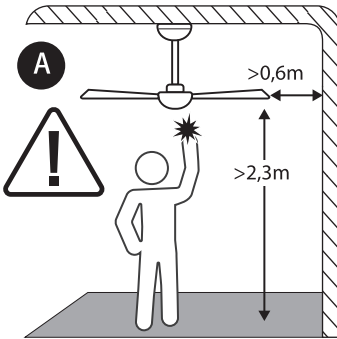
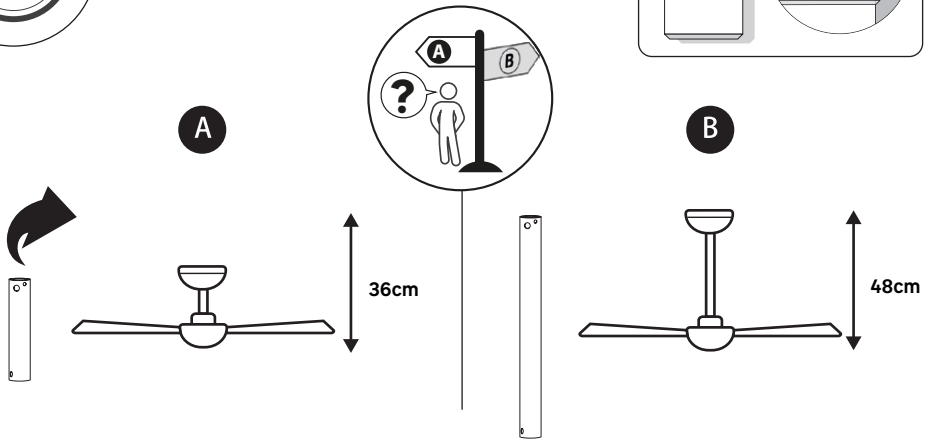
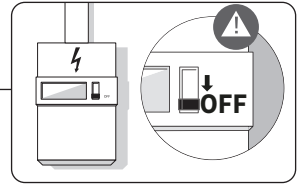


Ø 8



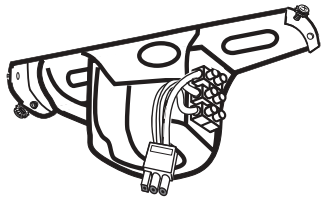
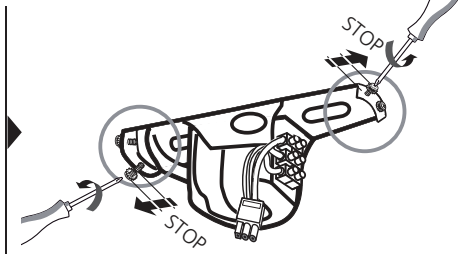
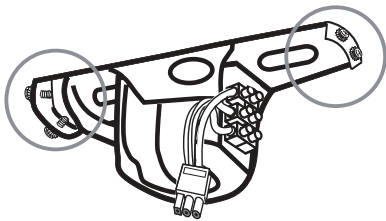
Ø 6



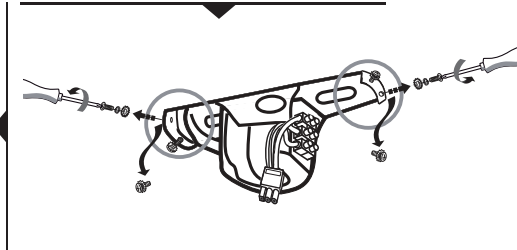




1

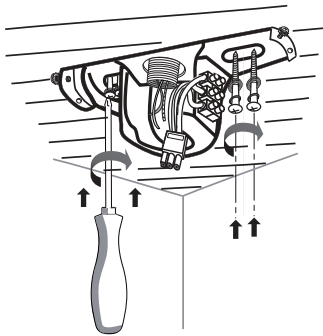


○ ● x2

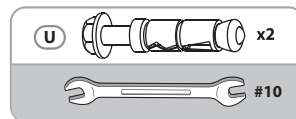
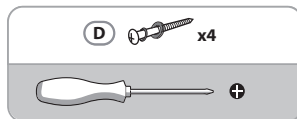
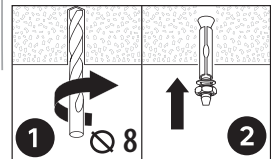
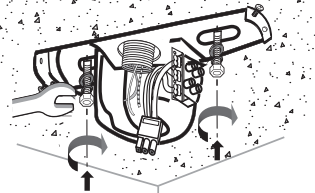




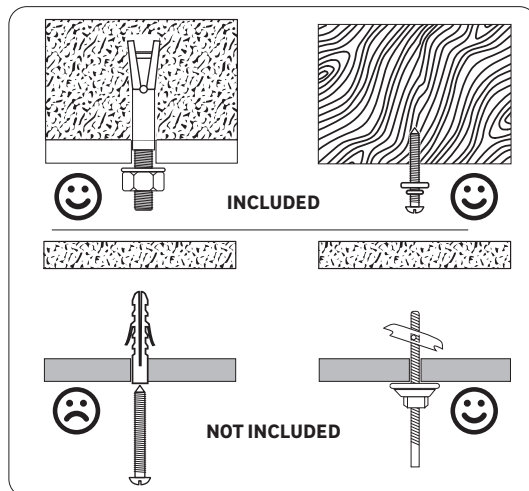
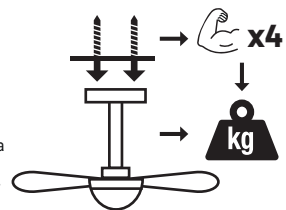
2



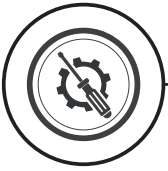
OR



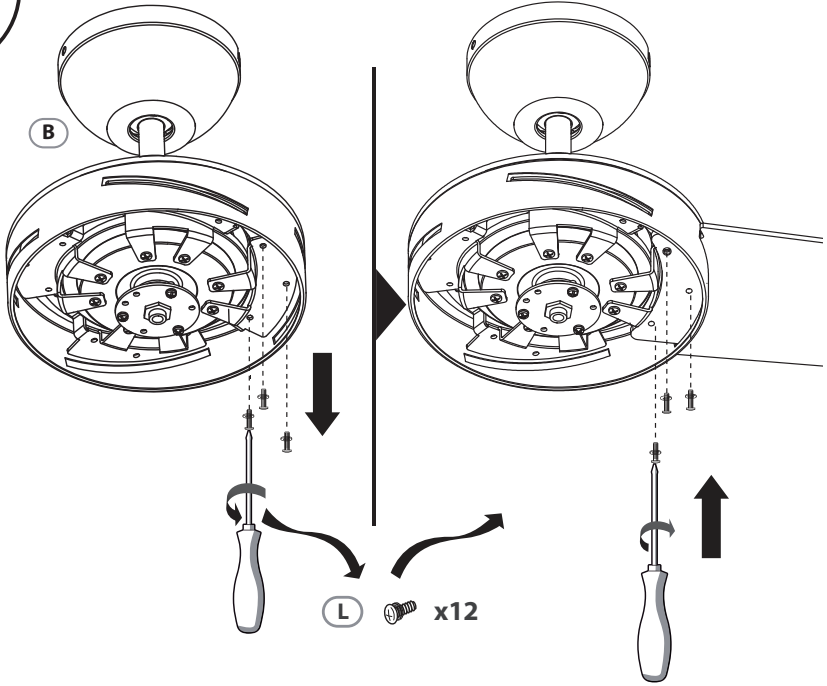
FR - fixé avec une résistance suffisante pour résister à 4 fois le poids du ventilateur de plafond / **ES** - fijado con una resistencia suficiente para soportar 4 veces el peso del ventilador de techo / **PT** - fixado com uma resistência suficiente para suportar 4 vezes o peso do ventilador de teto / **IT** - fissato con una resistenza sufficiente per resistere a 4 volte il peso del ventilatore a soffitto / **GR** - στερεωμένο με επαρκή αντοχή για να αντέξει 4 φορές το βάρος του ανεμιστήρα οροφής / **PL** - przymocowany z wystarczającą wytrzymałością, aby wytrzymać 4 razy ciężar wentylatora sufitowego / **UA** - закріплений з достатньою міцністю, щоб витримати 4-кратний вагу стельового вентилятора / **RO** - fixat cu o rezistență suficientă pentru a rezista la 4 ori greutatea ventilatorului de tavan / **BR** - fixado com uma resistência suficiente para suportar 4 vezes o peso do ventilador de teto / **NL** - bevestigd met voldoende sterkte om 4 keer het gewicht van de plafondventilator te weerstaan / **DE** - mit ausreichender Festigkeit befestigt, um 4-mal das Gewicht des Deckenventilators zu tragen / **EN** - fixed with sufficient strength to withstand 4 times the weight of the ceiling fan



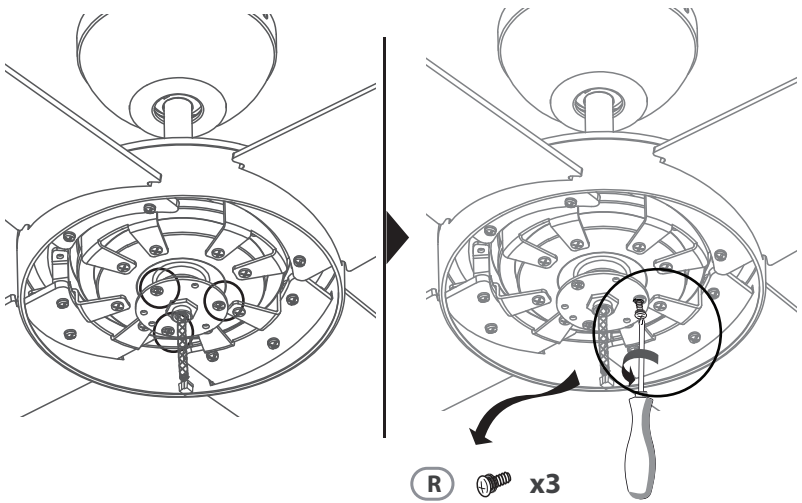
FR - Utiliser des vis et des chevilles adaptées à votre support. / **ES** - Utilice tacos y tornillos adecuados al soporte. / **PT** - Utilize buchas e parafusos adequados ao seu suporte. / **IT** - Utilizzare viti e tasselli adatti per il retro. / **GR** - Χρησιμοποιήστε βίδες και βύσματα που ταυρίζουν στην επιφάνεια στήριξης. / **PL** - Należy użyć śrub i kotków odpowiednich dla podłoża. / **UA** - Використовуйте гвинти та шканти, призначені для задньої поверхні. / **RO** - Utilizați șuruburi și dibluri adecvate pentru suportul dvs. / **BR** - Use parafusos e buchas adequados para seu suporte. / **NL** - Gebruik schroeven en pluggen die geschikt zijn voor uw ondergrond. / **DE** - Verwenden Sie für Ihre Unterlage geeignete Schrauben und Dübel. / **EN** - Use screws and dowels suited to your backing.



3

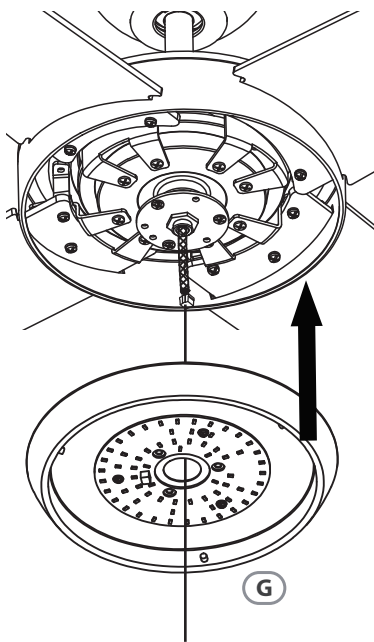


4

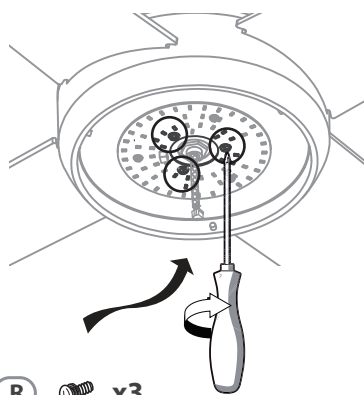
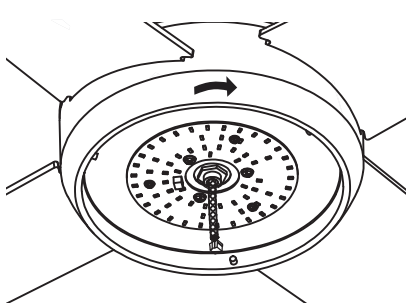




5



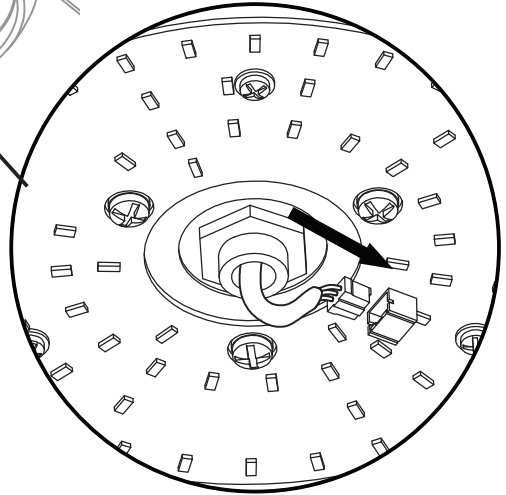
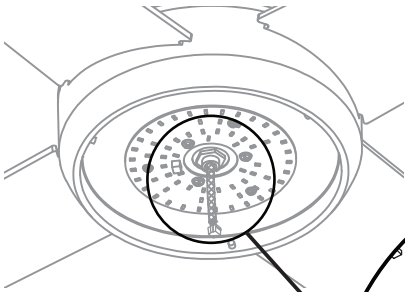
6



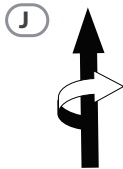
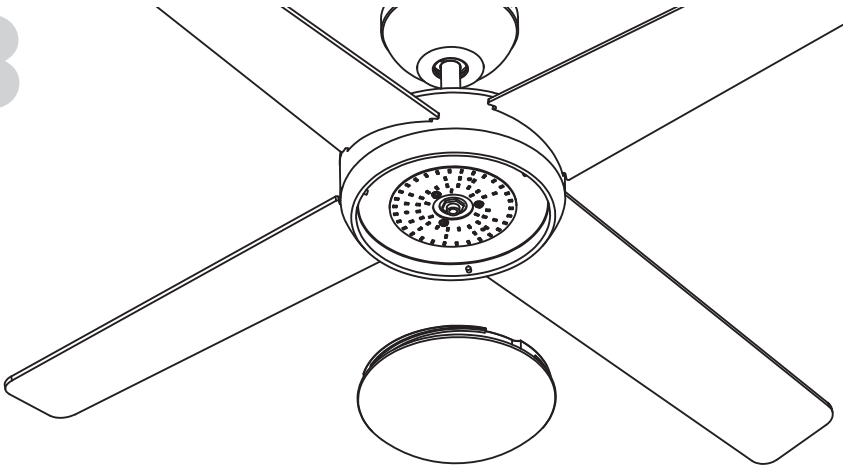
(R)  x3



7

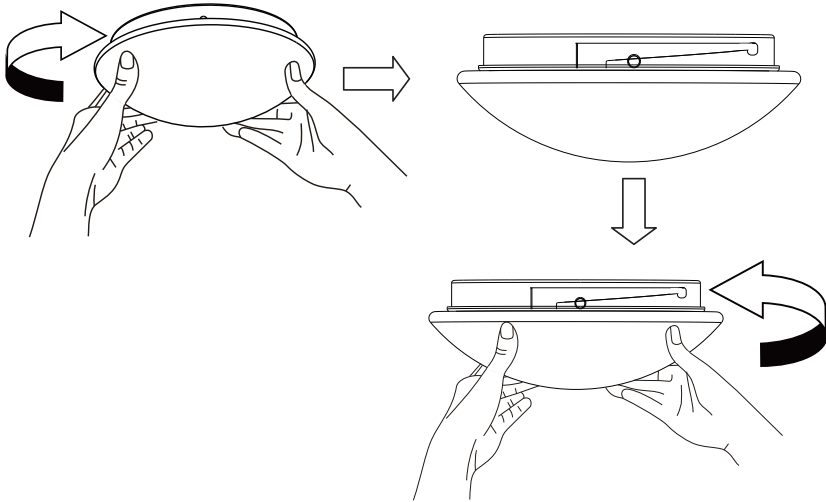


8

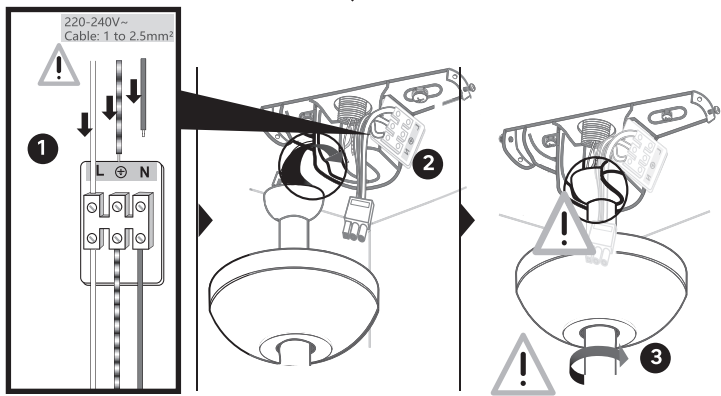




9



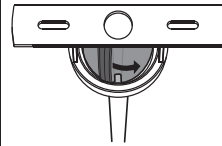
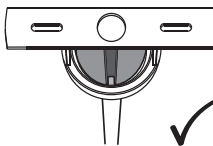
10



L=Marron/Marrón/Castanho/Marrone/
Кафе/Бразову/Коричневый/Қоңыр/
Коричневий/Maro/Castanho/Brown

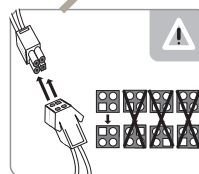
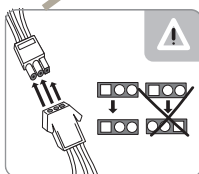
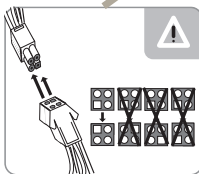
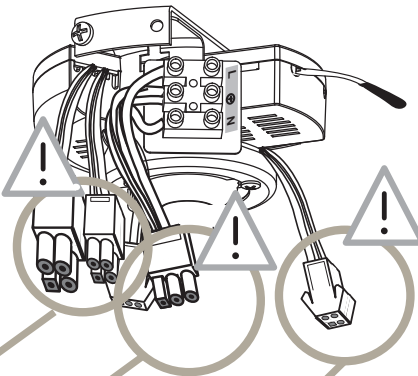
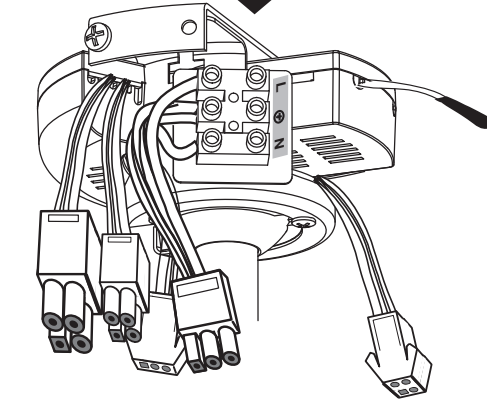
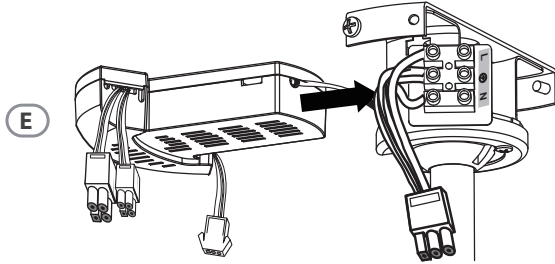
N=Bleu/Azul/Azul/Blu/MtKе/
Niebieski/Синий/Кек/
Синий/Albastru/Azul/Blue

⊕=Vert/Verde/Verde/Verde/
Πράσινο/Зielony/Зеленый/
Жасыл/Зелений/Verde/
Verde/Green



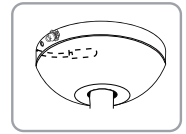
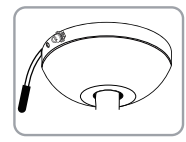
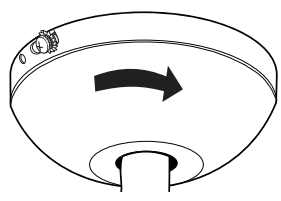
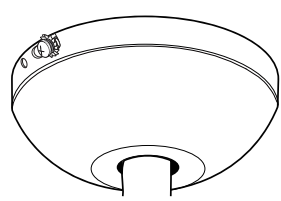
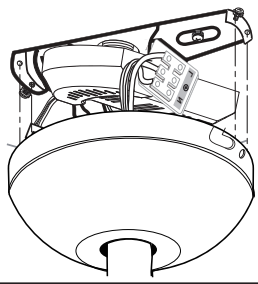


11

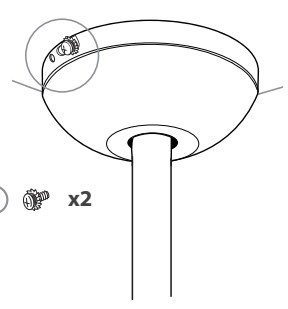




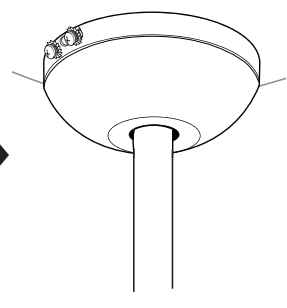
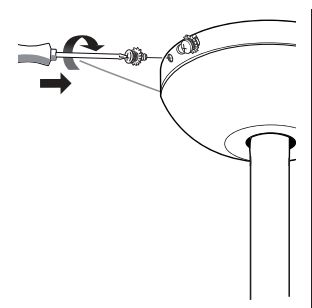
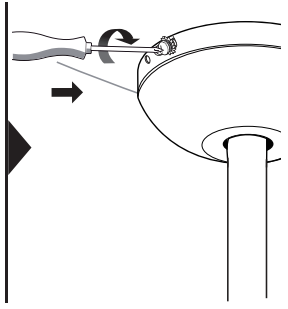
12

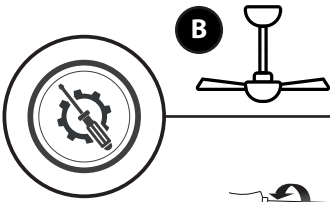


13

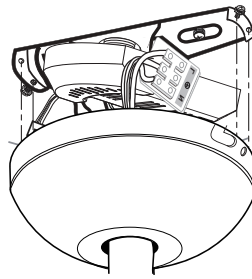
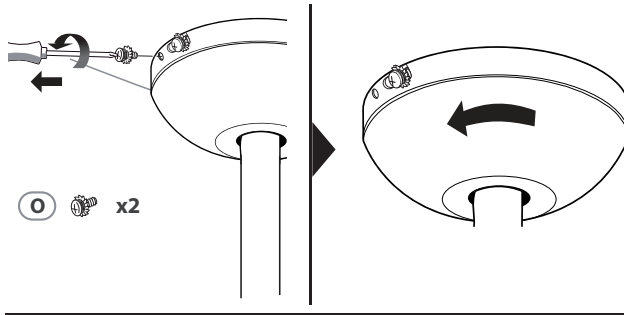


⊙  x2

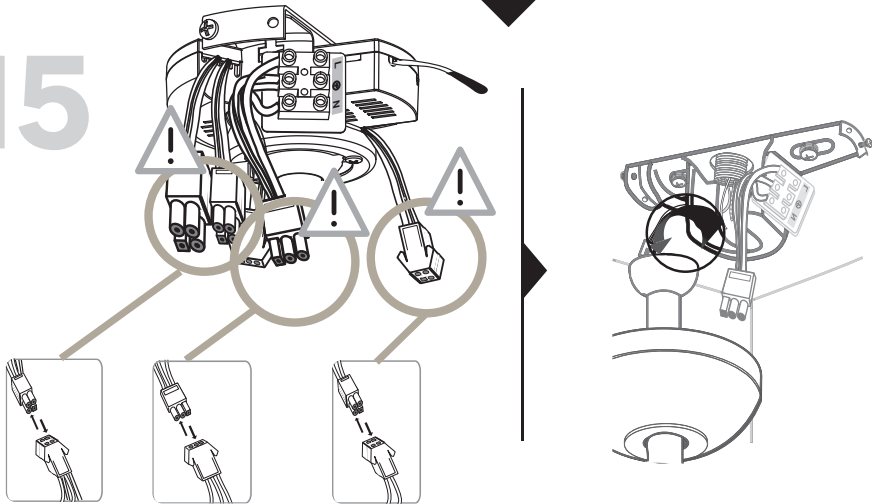


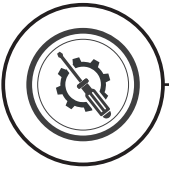


14

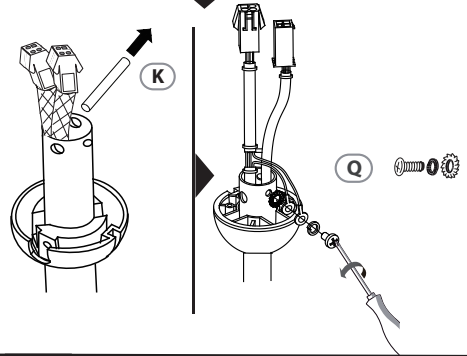
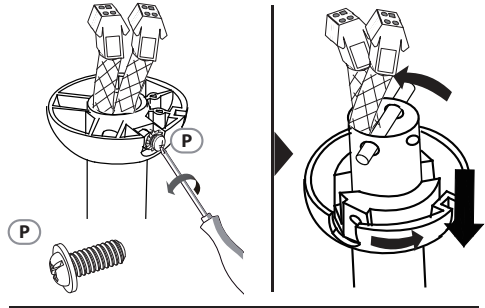
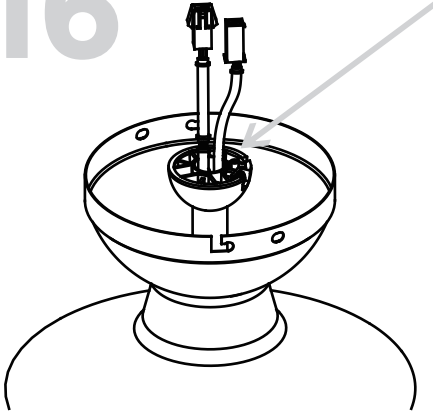


15

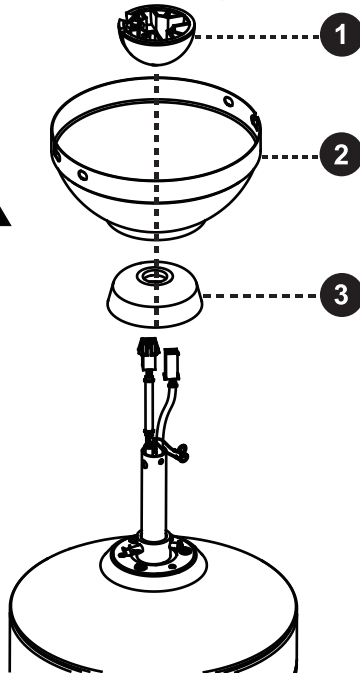




16

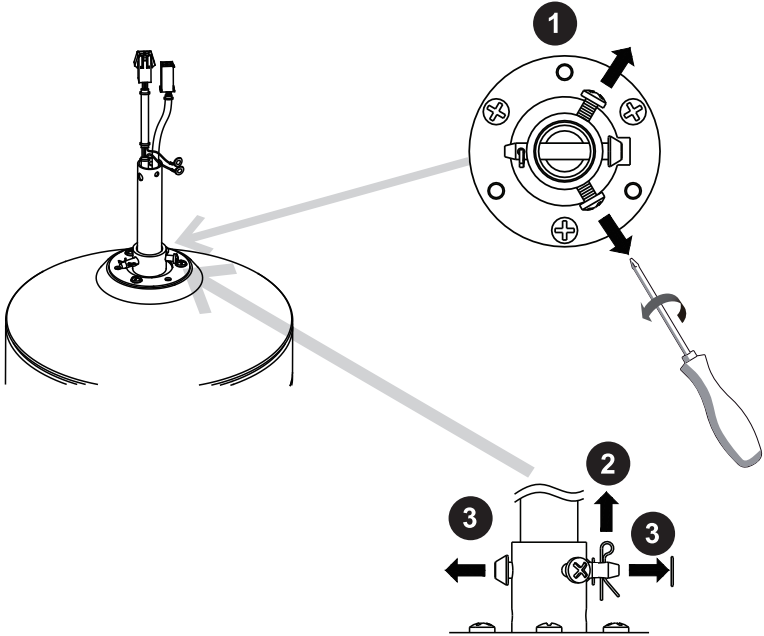


17

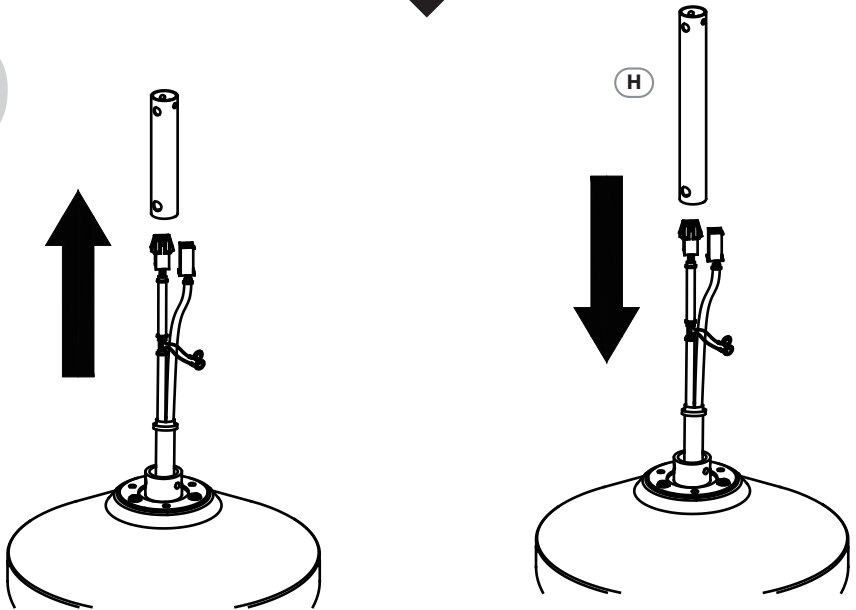




18

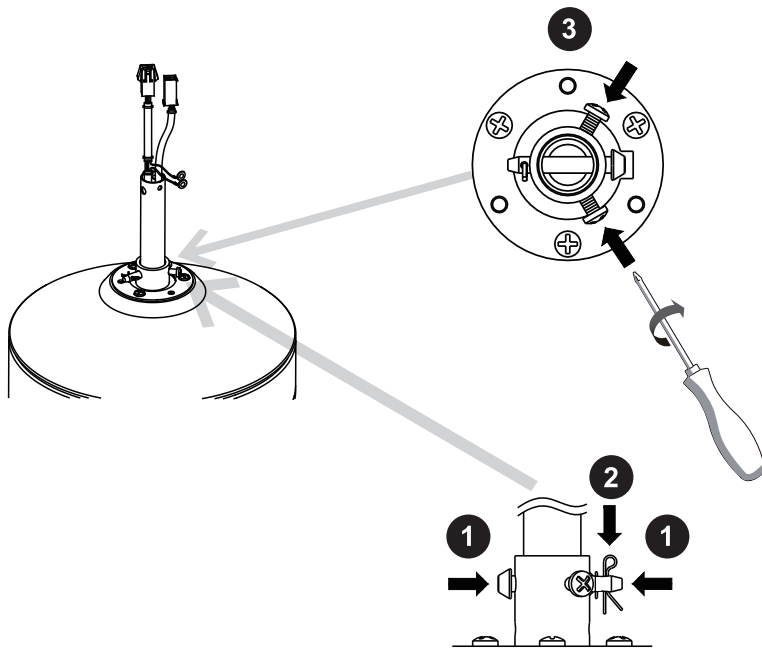


19

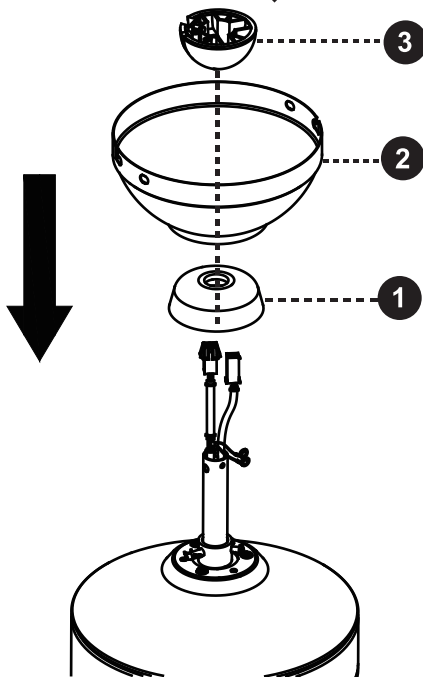




20

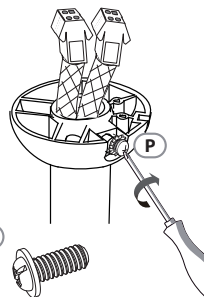
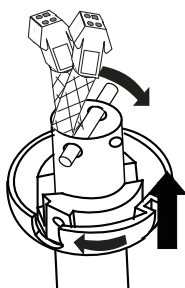
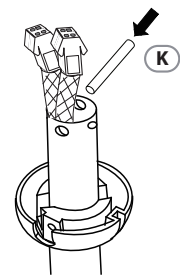
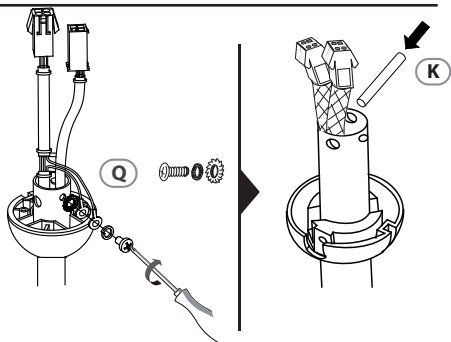
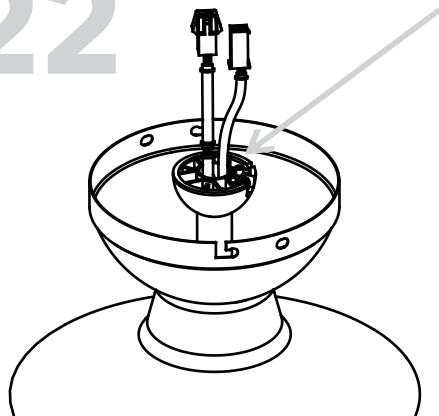


21

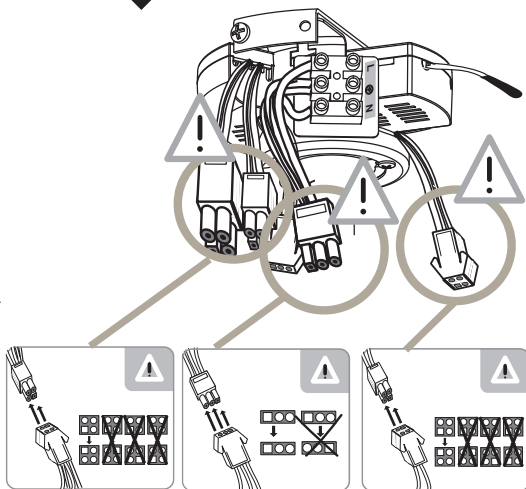
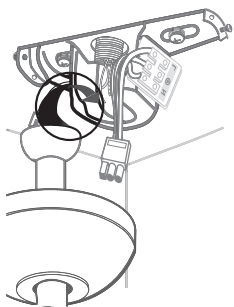




22

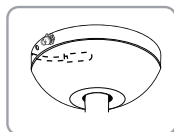
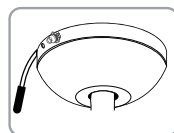
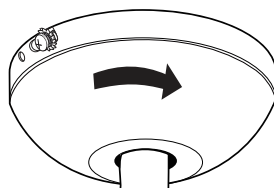
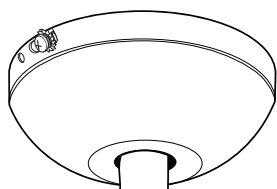
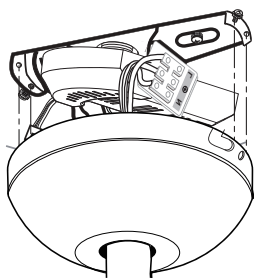


23

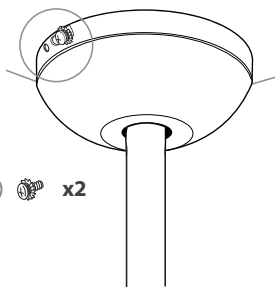




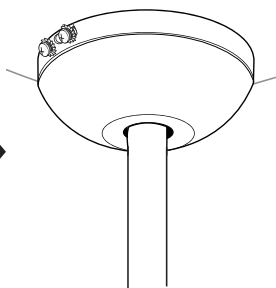
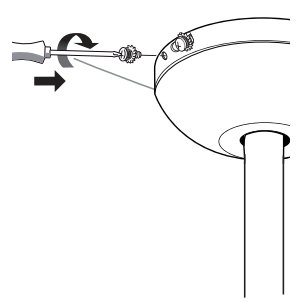
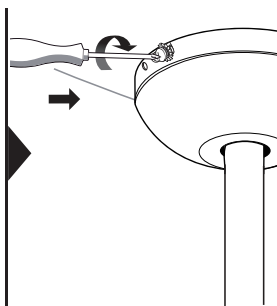
24



25

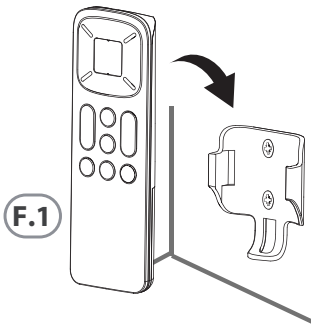
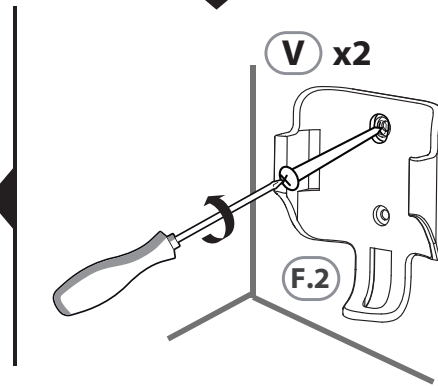
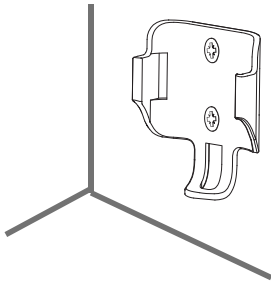
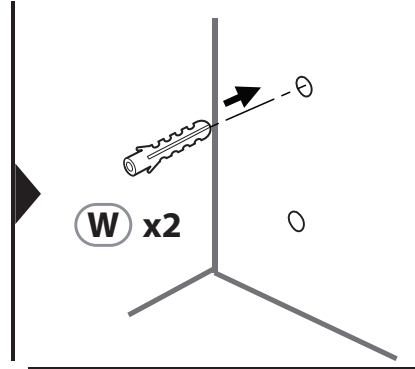
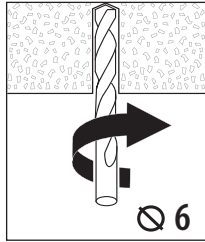


○ ● x2





26

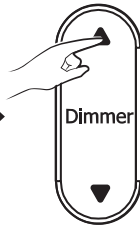




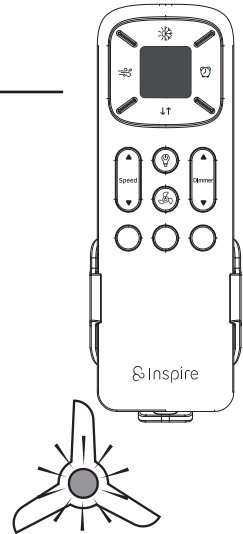
2700K 4000K 6500K

bleu/azul/blu/μπλε/niebieski/блак
итный/albastru/blauw/blau/blue
Jaune/Amarillo/Amarelo/Giallo/
Kίτρινο/Zólytu/Жовтий/Galben/
Gelb/White

Jaune/Amarillo/Amarelo/Giallo/
Kίτρινο/Zólytu/Жовтий/Galben/
Gelb/Yellow



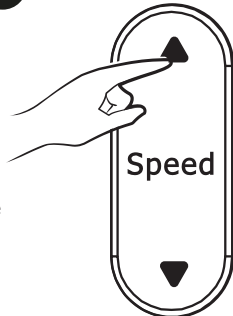
ON



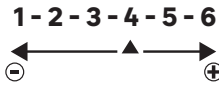
OFF



2



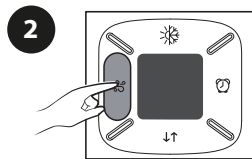
ON



Vitesse/Velocidad/Velocidade
/Velocità/Ταχύτητα/Prędkość/
Швидкість/Vitezà/Snelheid/
Geschwindigkeit/Speed

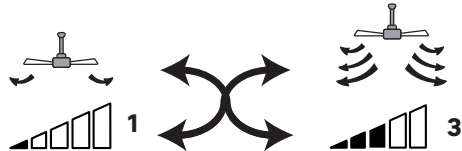


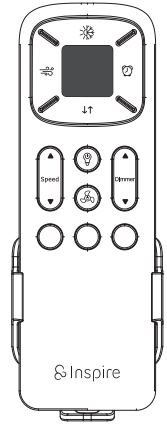
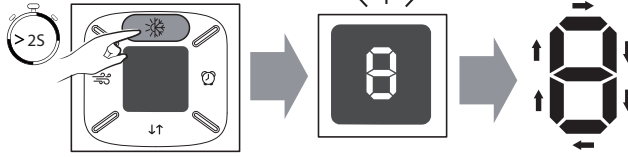
ON/OFF



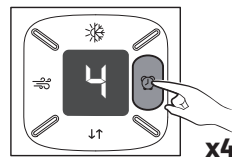
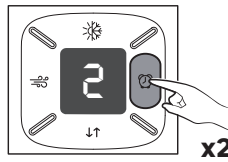
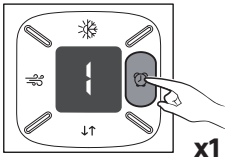
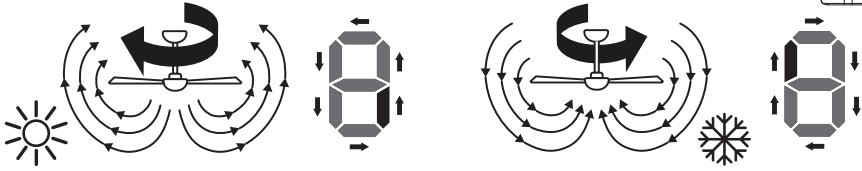
Mode brise / Modo brisa / Modo brisa / Modalità brezza /
Λειτουργία αεράκι / Tryb bryza / Режим бризу / Modül brizà /
Modo brisa / Briesmodus / Brisenmodus / Breeze mode

variation de la vitesse / variación de la velocidad / variação
da velocidade / variazione della velocità / μεταβολή της
ταχύτητας / zmiana prędkości / варіація швидкості /
variația vitezei / variação da velocidade / snelheidsvariatie
/ Geschwindigkeitsvariation / speed variation

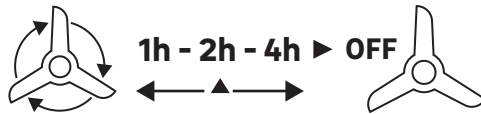




Été/Hiver- Verano/Invierno - Verão/Inverno - Estate/Inverno - Καλοκαίρι/Χειμώνας -
Lato/Zima - Літо/Зима - Ară/Iarnă - Zomer/Winter - Sommer/Winter -
Summer/Winter



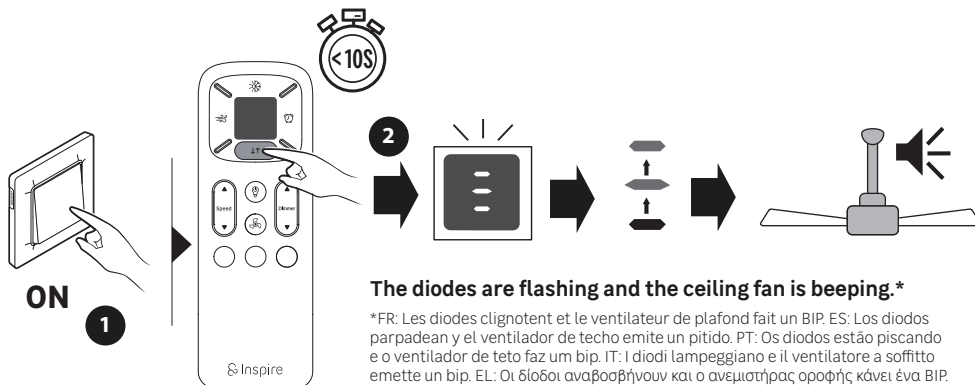
Minuterie/Temporizador/
Χρονοδιακόπτης/Minutnik/
Таймер/Cronometru/Timer





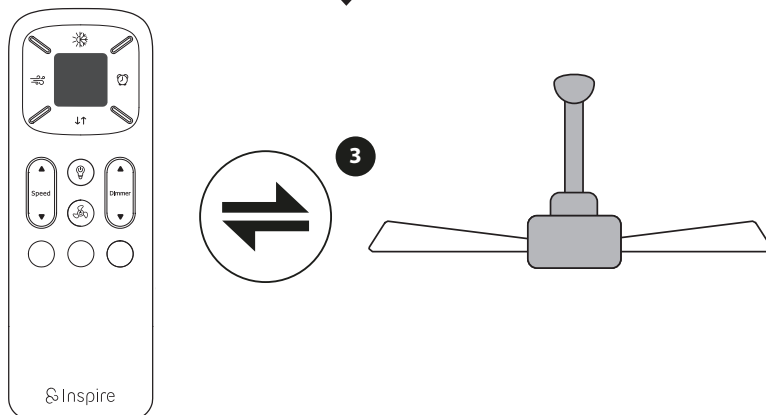
Pair your remote control if the communication with the ceiling fan is not working*

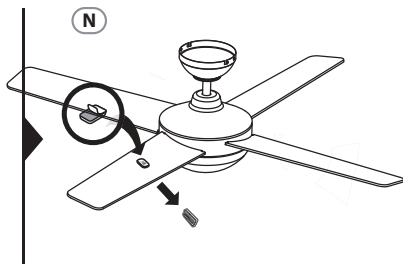
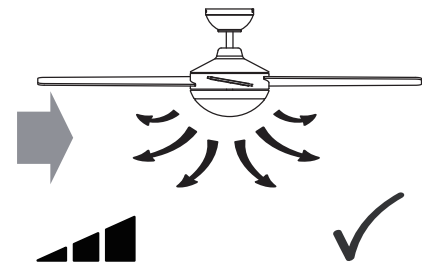
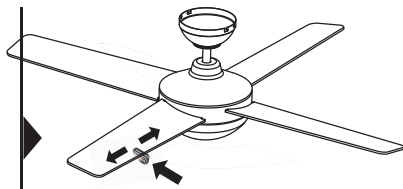
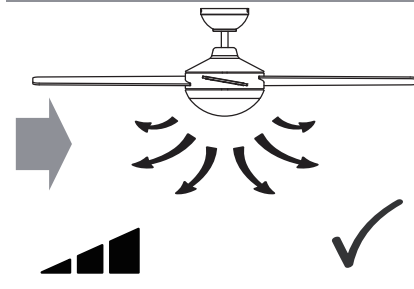
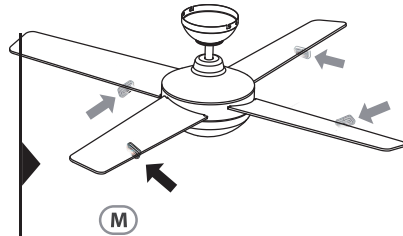
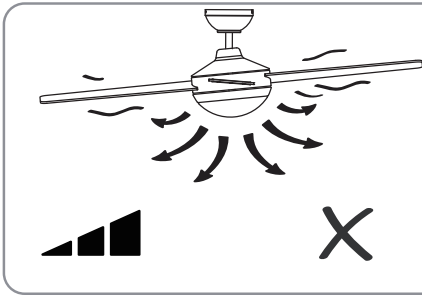
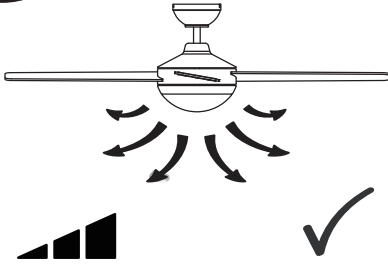
FR: Appareyez votre télécommande si la communication avec le ventilateur de plafond ne se fait pas. ES: Empareje su control remoto si la comunicación con el ventilador de techo no se realiza. PT: Emparelhe o seu controle remoto se a comunicação com o ventilador de teto não estiver funcionando. IT: Accoppia il tuo telecomando se la comunicazione con il ventilatore a soffitto non funziona. EL: Συνδέστε το τηλεχειριστήριό σας εάν η επικοινωνία με τον ανεμιστήρα οροφής δεν πραγματοποιείται. PL: Sparuj swój pilot, jeśli nie ma komunikacji z wentylatorem sufitowym. UA: Спаруйте ваш пульт, якщо з'єднання з вентилятором на стелі не відбувається. RO: Asociați telecomanda dacă nu se realizează comunicarea cu ventilatorul de tavan. BR: Emparelhe o seu controle remoto se a comunicação com o ventilador de teto não estiver funcionando. NL: Koppel uw afstandsbediening als de communicatie met de plafondventilator niet werkt. DE: Koppeln Sie Ihre Fernbedienung, wenn die Kommunikation mit dem Deckenventilator nicht funktioniert.



The diodes are flashing and the ceiling fan is beeping.*

*FR: Les diodes clignotent et le ventilateur de plafond fait un BIP. ES: Los diodos parpadean y el ventilador de techo emite un pitido. PT: Os diodos estão piscando e o ventilador de teto faz um bip. IT: I diodi lampeggiano e il ventilatore a soffitto emette un bip. EL: Οι δίοδοι αναβοσβήνουν και ο ανεμιστήρας οροφής κάνει ένα BIP. PL: Dioda miga, a wentylator sufitowy wydaje dźwięk. UA: Діоди блимають, а стельовий вентилятор видає звуковий сигнал. RO: Diodele clipește și ventilatorul de tavan face un BIP. BR: Os diodos estão piscando e o ventilador de teto faz um bip. NL: De diodes knipperen en de plafondventilator piept. DE: Die Dioden blinken und der Deckenventilator piept.





FR - Adeo Services déclare que l'équipement radioélectrique portant la référence mentionnée en première page de ce document, est conforme à la directive 2014/53/UE. Le texte complet de la déclaration UE de conformité est disponible à l'adresse internet suivante: www.product-regulatory.adeoservices.com

ES - Adeo Services declara que el equipo de radio que lleva la referencia mencionada en la primera página de este documento, es conforme con la Directiva 2014/53/UE. El texto completo de la declaración de conformidad de la UE está disponible en la siguiente dirección web: www.product-regulatory.adeoservices.com.

PT - Adeo Services declara que o equipamento de rádio com a referência mencionada na primeira página deste documento está em conformidade com a Diretiva 2014/53/UE. O texto completo da Declaração de Conformidade da UE está disponível no seguinte endereço Web: www.product-regulatory.adeoservices.com

IT - Adeo Services dichiara che l'apparechiatura radio recante il riferimento indicato nella prima pagina del presente documento è conforme alla Direttiva 2014/53/UE. Il testo completo della Dichiarazione di conformità dell'UE è disponibile al seguente indirizzo web: www.product-regulatory.adeoservices.com

GR - Adeo Services δηλώνει ότι ο ραδιοηλεκτρικός εξοπλισμός που φέρει την αναφερόμενη αναφορά στην πρώτη σελίδα αυτού του εγγράφου, συμμορφώνεται με την Οδηγία 2014/53/ΕΕ. Το πλήρες κείμενο της Δήλωσης Συμμόρφωσης της ΕΕ είναι διαθέσιμο στην ακόλουθη διεύθυνση ιστοσελίδας: www.product-regulatory.adeoservices.com

PL - Adeo Services oświadcza, że urządzenie radiowe opatrzone numerem referencyjnym wymienionym na pierwszej stronie niniejszego dokumentu jest zgodne z dyrektywą 2014/53/UE. Pełny tekst deklaracji zgodności UE jest dostępny pod następującym adresem internetowym: www.product-regulatory.adeoservices.com

UA - Adeo Services заявляє, що радіобладнання, з посиланням на першій сторінці цього документа, відповідає Директиві 2014/53/ЄС. Повний текст Декларації про відповідність ЄС доступний за наступною веб-адресою: www.product-regulatory.adeoservices.com

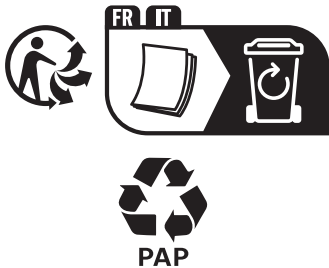
RO - Adeo Services declară că echipamentul radio care poartă referința menționată pe prima pagină a acestui document, este în conformitate cu Directiva 2014/53/UE. Textul integral al Declarației de Conformitate a UE este disponibil la următoarea adresă web: www.product-regulatory.adeoservices.com

BR - A Adeo Services declara que o equipamento de rádio que possui a referência mencionada na primeira página deste documento, está em conformidade com a Diretiva 2014/53/EU. O texto completo da Declaração de Conformidade da UE está disponível no seguinte endereço da web: www.product-regulatory.adeoservices.com

NL - Adeo Services verklaart dat de radioapparatuur met de referentie vermeld op de eerste pagina van dit document, in overeenstemming is met Richtlijn 2014/53/EU. De volledige tekst van de EU-conformiteitsverklaring is beschikbaar op het volgende webadres: www.product-regulatory.adeoservices.com

DE - Adeo Services erklärt, dass das Funksendegerät mit der auf der ersten Seite dieses Dokuments genannten Referenz in Übereinstimmung mit der Richtlinie 2014/53/EU steht. Der vollständige Text der EU-Konformitätserklärung ist unter folgender Webadresse verfügbar: www.product-regulatory.adeoservices.com

EN - Adeo Services declares that the radio equipment bearing the reference mentioned on the first page of this document, is in conformity with Directive 2014/53/EU. The full text of the EU Declaration of Conformity is available at the following web address: www.product-regulatory.adeoservices.com



FR Traduction de la version originale du mode d'emploi / ES: Traducción de las Instrucciones originales / PT: Tradução das Instruções Originais / IT: Traduzione delle istruzioni originali / EL: Μετάφραση των πρωτότυπων οδηγιών / PL: Tłumaczenie instrukcji oryginalnej / UA: Переклад оригінальної інструкції / RO: Traducerea instrucțiunilor originale / BR: Tradução das Instruções Originais / DE: Übersetzung der Originalversion der Gebrauchsanweisung / Original Instructions.

Made in China
Країна походження: Китай

EU ADEO Services - 135 Rue Sadi Carnot - CS00001 - 59790 RONCHIN - FRANCE

UA Виробник: ТОВ "Адео Сервісез С.А.", вул. Саді Карно, CS 00001, 59790 Роншен, Франція.
Імпортер: ТОВ "Леруа Мерлен Україна", 04201 Україна, м. Київ, вул. Полярна 17А, +380 44 498 46 00. Імпортер приймає претензії від споживачів щодо товару, а також проводить його ремонт, технічне і гарантійне обслуговування

BR LEROY MERLIN COMPANHIA BRASILEIRA DE BRICOLAGEM CNPJ: 01.438.784/0001-05
Rua Pascoal Pais, nº. 525, 6º andar cj 61 a 64, Vila Cordeiro, São Paulo -SP. CEP: 04581-060
CALM (Central de Atendimento Leroy Merlin) Capitais
4020-5376 Demais Regiões 0800-0205376

ZA Imported by Adeo South Africa (PTY) LTD T/A Leroy Merlin, Hosted in Leroy Merlin Fourways Store 35 Roos Street, Witkoppen Ext 97, Sandton, 2191 Johannesburg, Gauteng, South Africa.
Tel: +27 10 493 8000 Email: contact@leroymerlin.co.za.



Points de collecte sur www.quefairedemesdechets.fr
Privilégiez la réparation ou le don de votre appareil !