

↑↓ 87 | ↔ 60 ↗ 58

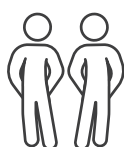
↑↓ 87 | ↔ 40 ↗ 58

**D**

**B**



2024/06-V11



**FR** Manuel d'Instructions

**ES** Manual de Instrucciones

**PT** Manual de Instruções

**IT** Manuale di Istruzioni

**EL** Εγχειρίδιο Οδηγιών

**PL** Instrukcja Obsługi

**UA** Інструкція з Експлуатації

**RO** Manual de Instrucțiuni

**NL** Gebruiksaanwijzing

**EN** Instructions Manual

\* Garantie 10 ans / 10 años de garantía / Garantia de 10 anos / Garanzia 10 Anni / Εγγύηση 10 ετών / Gwarancja 10-lata / Гарантія 10 років / Garanție 10 ani / 10 jaar garantie / 10-year-guarantee

Expiration date: unlimited/ Строк придатності: необмежений



↓ 87 | ↔ 60 ↗ 58

**D**

0014-0001

↓ 87 | ↔ 40 ↗ 58

**B**

0014-0003

**A**

**D**

**C**

**B**

**E**

↓ 87 | ↔ 60 ↗ 58

**D**

0007-0003-08-02

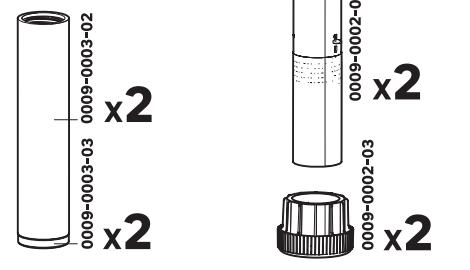
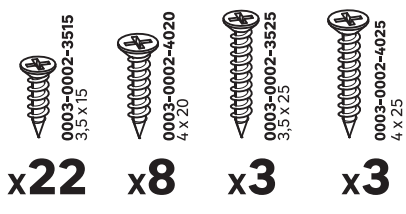
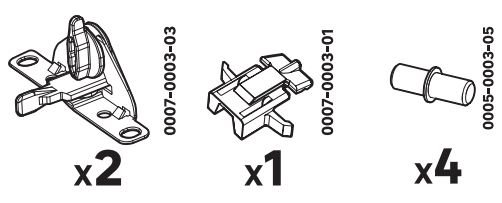
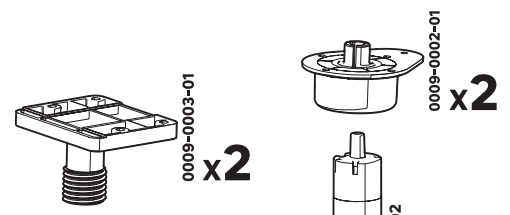
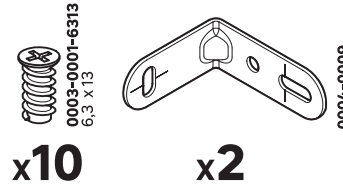
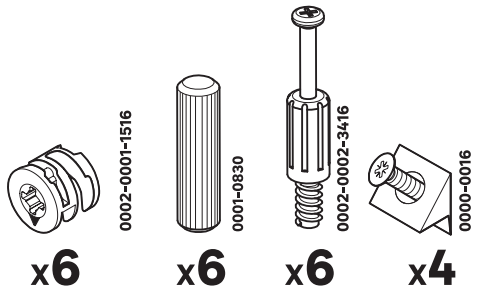
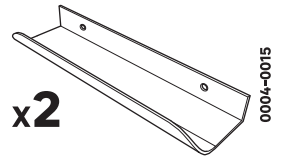
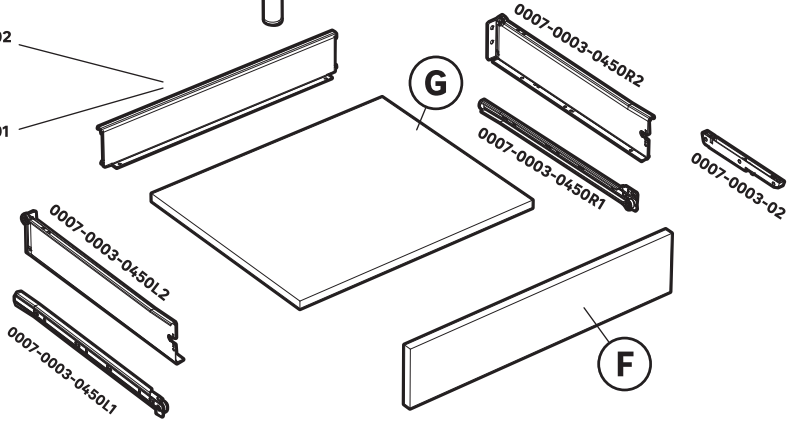
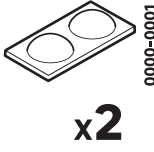
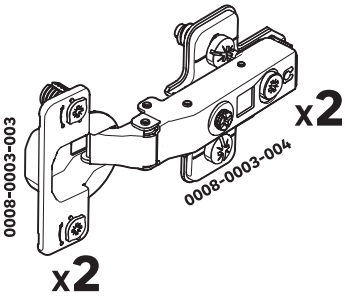
↓ 87 | ↔ 40 ↗ 58

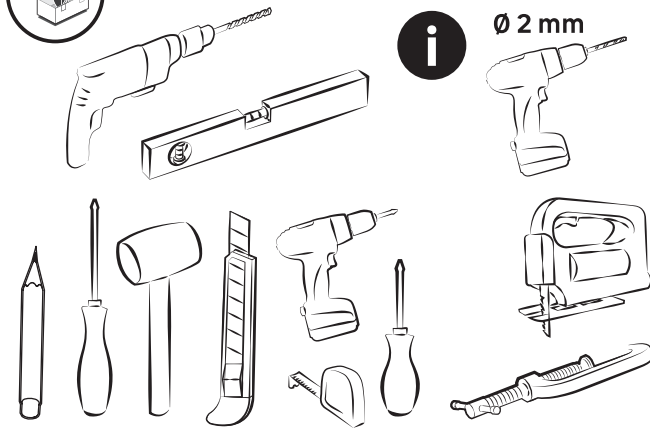
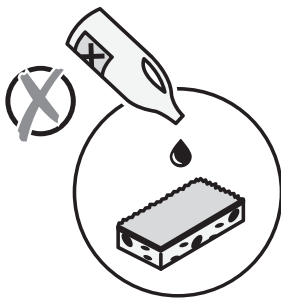
**B**

0007-0003-08-01

**G**

**F**





## FR/ ENTRETIEN

Les meubles doivent être maintenus propres.  
Les taches et saletés apparues doivent être éliminées dès leur apparition.  
Les meubles doivent être nettoyés uniquement avec une serviette, une éponge douce ou un chiffon.  
Pour le nettoyage, ne pas vaporiser le produit de nettoyage directement sur la surface. Utilisez des produits de nettoyage ordinaires qui ne contiennent pas de matériaux abrasifs ni de solvants puissants/alcool.  
Laver le surface à l'eau savonneuse douce (maxi. 1%) en utilisant un chiffon doux.  
Avant d'utiliser un produit nettoyant pour la première fois, appliquez-le sur une zone peu visible du produit et assurez-vous que le produit que vous choisissez n'endommagera pas la surface.  
N'exposez pas les surfaces des meubles à la vapeur chaude ou à l'eau.  
Éliminez immédiatement l'eau renversée de la surface et des joints de jonction des produits.

## PL/ KONSERWACJA

Meble należy utrzymywać w czystości.  
Wszelkie plamy lub zabrudzenia należy usuwać natychmiast po ich pojawieniu się.  
Meble należy czyścić wyłacznie przy użyciu ściereczki, miękkiej gąbki lub szmatki.  
Podczas czyszczenia nie należy rozpylać środka czyszczącego bezpośrednio na czyszczoną powierzchnię.  
Należy używać standardowych środków czyszczących, które nie zawierają materiałów ściernych ani silnych rozpuszczalników/alkoholu.  
Umyć powierzchnię łagodną wodą z mydłem (maks. 1%) przy użyciu miękkiej szmatki.  
Przed pierwszym użyciem danego środka czyszczącego należy natożyć go na niewidoczny obszar produktu i upewnić się, że wybrany środek czyszczący nie uszkodzi powierzchni.  
Nie wystawiać powierzchni mebli na działanie gorącej pary lub wody.  
Natychmiast usuwać rozlaną wodę z powierzchni i potąceń produktów.

## ES/ MANTENIMIENTO

Los muebles deben mantenerse limpios.  
Las manchas y la suciedad se deben eliminar en cuanto aparecen.  
Los muebles solamente se deben limpiar con una toalla, una esponja suave o un paño.  
Para limpiar, no se debe rociar el producto de limpieza directamente sobre la superficie.  
Utilice productos de limpieza habituales que no contengan sustancias abrasivas ni disolventes fuertes/alcohol.  
Lavar la superficie con agua con jabón (máx. 1%) con un paño suave.  
Antes de utilizar un producto de limpieza por primera vez, aplíquelo en una zona poco visible y asegúrese de que el producto elegido no dañará la superficie.  
No exponga las superficies de los muebles al vapor ni al agua.  
Elimine inmediatamente el agua derramada de la superficie y de las juntas de los productos.

## UA/ ТЕХНІЧНЕ ОБСЛУГОВУВАННЯ

Меблі необхідно утримувати в чистоті.  
Будь-які плями та бруд необхідно видаляти одразу після їхньої появи.  
Меблі слід чистити лише за допомогою рушника, м'якої губки або ганчірки.  
Під час очищення не розпилюйте миючий засіб безпосередньо на поверхню.  
Використовуйте звичайні засоби для чищення, які не містять абразивних матеріалів (абразивів) або сильних розчинників/спирту.  
Мийте поверхню м'яким мильним розчином (макс. 1%), використовуючи м'яку ганчірку.  
Перед першим використанням засобу для чищення нанесіть його на непомітну ділянку виробу й переконайтеся, що обраний засіб не пошкодить поверхню.  
Не піддавайте поверхні меблів впливу гарячої пари або води.  
Негайно видаляйте проливу воду з поверхні та стикувальних швів виробів.

## PT/ MANUTENÇÃO

O mobiliário deve ser mantido limpo.  
Quaisquer manchas ou sujidade devem ser removidas logo que apareçam.  
Os móveis só devem ser limpos com uma guardanapo, uma esponja macia ou um pano.  
Aquando da limpeza, não pulverizar o produto de limpeza diretamente sobre a superfície.  
Utilize produtos de limpeza normais que não contenham materiais abrasivos ou solventes fortes/álcool.  
Lavar a superfície com água com sabão suave (máx. 1%) utilizando um pano macio.  
Antes de utilizar um produto de limpeza pela primeira vez, aplique-o numa área pouco visível do móvel e certifique-se de que o produto escolhido não danifica a superfície.  
Não exponha as superfícies dos móveis ao vapor quente ou à água.  
Elimine imediatamente qualquer derrame de água da superfície e das juntas dos móveis.

## RO/ ÎNTREȚINERE

Mobila trebuie să fie întreținută curată.  
Petete și murdăria apărute trebuie să fie eliminate imediat ce apar.  
Mobila trebuie să fie curățată doar cu un prosop, un burete moale sau o cârpă.  
Pentru curățare, nu pulverizați produsul de curățare direct pe suprafață.  
Utilizați produse de curățenie obișnuite care nu conțin materiale abrazive (abrazive) sau solvenți puternici/ alcool.  
Spălați suprafața cu apă cu săpun blând (max. 1%) folosind o cârpă moale.  
Înainte de a utiliza un produs de curățare pentru prima dată, aplicați-l pe o zonă puțin vizibilă a produsului și asigurați-vă că produsul pe care îl alegeți nu va deteriora suprafața.  
Nu expuneți suprafețele mobilei la abur fierbinte sau la apă.  
Eliminați imediat apa vărsată de pe suprafață și din rosturile de îmbinare ale produselor.

## IT/ MANUTENZIONE

I mobili devono essere tenuti puliti.  
Qualsiasi macchia o traccia deve essere rimossa non appena appare.  
I mobili devono essere puliti solo con un panno, una spugna morbida o uno straccio.  
Al momento di pulire, non spruzzare il prodotto detergente direttamente sulla superficie.  
Utilizzare normali prodotti per la pulizia che non contengano materiali abrasivi o forti solventi/alcool.  
Lavare la superficie con acqua saponata delicata (max. 1%) utilizzando un panno morbido.  
Prima di utilizzare un prodotto per la pulizia per la prima volta, applicarlo su un'area poco visibile del prodotto e assicurarsi che il prodotto scelto non danneggi la superficie.  
Non esporre le superfici dei mobili a vapore o acqua.  
Rimuovere immediatamente l'acqua versata dalla superficie e dai punti di contatto tra i prodotti.

## NL/ ONDERHOUD

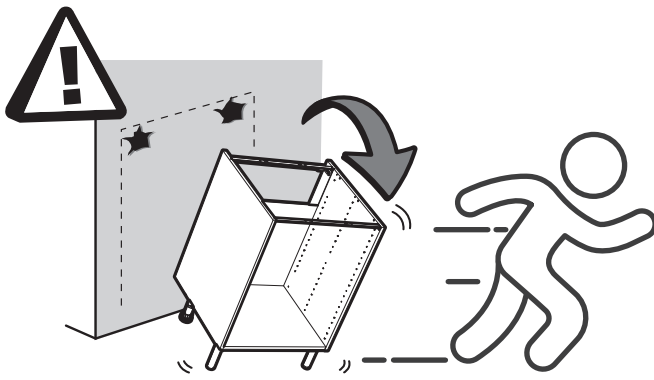
Meubilair moet schoon gehouden worden.  
Eventuele vlekken of vuil moeten onmiddellijk worden verwijderd.  
Meubels mogen alleen worden schoongemaakt met een handdoek, zachte spons of doek.  
Spuut het reinigingsmiddel bij het schoonmaken niet rechtstreeks op het oppervlak.  
Gebruik gewone schoonmaakmiddelen die geen schurende materialen of krachtige oplosmiddelen/alcohol bevatten.  
Was het oppervlak met een milde zeepoplossing (max. 1%) met een zachte doek.  
Voordat je een schoonmaakmiddel voor de eerste keer gebruikt, breng je het aan op een onopvallende plek van het product en controleer je of het gekozen middel het oppervlak niet beschadigt.  
Stel meubelopervlakken niet bloot aan hete stoom of water.  
Verwijder gemorst water meteen van het oppervlak en de naden in de producten.

## EL/ ΣΥΝΤΗΡΗΣΗ

Τα έπιπλα πρέπει να διατηρούνται καθαρά.  
Οι λεκέδες και οι ακαθαρσίες που εμφανίζονται πρέπει να αφαιρούνται αμέσως μόλις εμφανιστούν.  
Τα έπιπλα πρέπει να καθαρίζονται μόνο με πετσέτα, μαλακό σφουγγάρι ή πανί.  
Κατά τον καθαρισμό, μην ψεκάζετε το προϊόν καθαρισμού απευθείας στην επιφάνεια.  
Χρησιμοποιείτε συνηθισμένα προϊόντα καθαρισμού που δεν περιέχουν λειαντικά υλικά (λειαντικά) ή ισχυρούς διαλύτες/αλκοόλη.  
Πλύνετε την επιφάνεια με ήπιο σαπούνι (μέγ. 1%) χρησιμοποιώντας ένα μαλακό πανί.  
Προτού χρησιμοποιήσετε κάποιο προϊόν καθαρισμού για πρώτη φορά, δοκιμάστε το σε μια δυσδιάκριτη περιοχή του προϊόντος και βεβαιωθείτε ότι το προϊόν που θα επιλέξετε δεν θα καταστρέψει την επιφάνεια.  
Μην εκθέτετε τις επιφάνειες των επίπλων σε καυτό ατμό ή νερό.  
Αφαιρείτε αμέσως το χυμένο νερό από την επιφάνεια και τους αρμούς των προϊόντων.

## EN/ MAINTENANCE

Furniture must be kept clean.  
Any stains or dirt must be removed as soon as they appear.  
Furniture should only be cleaned with a towel, soft sponge or cloth.  
When cleaning, do not spray the cleaning product directly onto the surface.  
Use ordinary cleaning products that do not contain abrasive materials or strong solvents/alcohol.  
Wash the surface with mild soapy water (max. 1%) using a soft cloth.  
Before using a cleaning product for the first time, apply it to an inconspicuous area of the product and make sure that the product you choose will not damage the surface.  
Do not expose furniture surfaces to hot steam or water.  
Immediately remove any spilt water from the surface and from the connecting joints of the products.



x2



x2

**FR/ AVERTISSEMENT :**

Pour éviter tout risque de basculement, ce meuble/cet objet doit être solidement fixé au mur. Vérifier la pertinence et la solidité du mur afin de s'assurer que le mur puisse supporter la charge du meuble/de l'objet et résister aux forces générées au niveau des fixations. Un montage mal effectué peut provoquer la chute du meuble/de l'objet et des blessures graves sur les personnes. En cas de doute concernant l'installation, demandez conseil à un vendeur spécialisé ou contactez un professionnel.

✳️ Utiliser des vis, rondelles et chevilles adaptées au type de matériau de votre mur. Celles-ci ne sont pas incluses. Pour obtenir des conseils sur les vis et ferrures adaptées à votre mur, adressez-vous à un vendeur spécialisé.

**ES/ ADVERTENCIA:**

Para evitar cualquier riesgo de que se vuelque, el mueble u objeto debe anclarse firmemente a la pared. Compruebe la adecuación y la solidez de la pared para asegurarse de que puede soportar el peso del mueble u objeto y que se produzcan daños corporales. En caso de duda en relación a la instalación, pregunte a un vendedor especializado o recurra a un profesional.

✳️ Utilice tornillos, arandelas y tacos adecuados para el material de la pared. El producto no incluye la tornillería ni los tacos de sujeción. Para saber cuáles son los elementos de fijación más adecuados para su pared, consulte a un vendedor especializado.

**PT/ AVISO:**

Para evitar qualquer risco de basculamento, este móvel/objeto deve ser fixo à parede de forma segura. Verifique a adequabilidade e solidez da parede para se certificar de que pode suportar a carga do móvel/objeto e resistir às forças aplicadas ao nível das fixações. Uma montagem mal feita pode originar a queda do móvel/objeto e provocar danos pessoais graves. Em caso de dúvida em relação à instalação, peça aconselhamento a um vendedor especializado ou contacte um profissional.

✳️ Utilize parafusos, anilhas e buchas adaptadas ao tipo de material da sua parede. Estes elementos de fixação não estão incluídos. Para obter aconselhamento sobre os parafusos e ferragens adaptados à sua parede, consulte um vendedor especializado.

**IT/ ATTENZIONE :**

Per evitare un eventuale rischio di ribaltamento, il mobile/l'oggetto deve essere saldamente fissato alla parete. Verificare l'adeguatezza e la solidità della parete per essere sicuri che la stessa possa sopportare il carico del mobile/dell'oggetto e resistere alle forze generate a livello di fissaggi. Un montaggio non effettuato correttamente può provocare la caduta del mobile/dell'oggetto e lesioni gravi alle persone. In caso di dubbio circa l'installazione, rivolgetevi a un venditore specializzato o contattate un professionista.

✳️ Utilizzare viti, rondelle e pernotti (non inclusi) adeguati al tipo di materiale della vostra parete. (non inclusi) Per informazioni su viti e ferramenta adatti alla vostra parete, rivolgetevi a un venditore specializzato.

**EL/ ΠΡΟΕΙΔΟΠΟΙΗΣΗ:**

Για την αποφυγή οποιουδήποτε κινδύνου ανατροπής, το έπιπλο/ αντικείμενο πρέπει να στερεώνεται σταθερά στον τοίχο. Βεβαιωθείτε για την καταλληλότητα και σταθερότητα του τοίχου, προκειμένου να διασφαλίσετε ότι μπορεί να υποστηρίξει το φορτίο του επίπλου/ αντικείμενου και να αντέξει στις δυνάμεις που δημιουργούνται στα σημεία των στηριγμάτων. Η κακή τοποθέτηση μπορεί να οδηγήσει σε πτώση του επίπλου/ αντικείμενου και σοβαρούς τραυματισμούς ατόμων. Σε περίπτωση αμφιβολίας σχετικά με την εγκατάσταση, ζητήστε συμβουλές από έναν εξειδικευμένο πωλητή ή καλέστε έναν επαγγελματία.

✳️ Χρησιμοποιήστε κατάλληλες βίδες, ροδέλες και ούπα ανάλογα με το υλικό της τοιχοποιίας σας. Τα υλικά αυτά δεν περιλαμβάνονται για τον τοίχο σας, απευθυνθείτε σε έναν εξειδικευμένο πωλητή.

**PL/ OSTRZEŻENIE:**

Aby uniknąć ryzyka przewrócenia, mebel/produkt musi zostać solidnie przymocowany do ściany. Sprawdź, czy ściana jest odpowiednia i solidna, aby mieć pewność, że jest w stanie utrzymać obciążenie mebla/produktu i siły na poziomie mocowań. Nieprawidłowo wykonany montaż może spowodować upadek mebla/produktu prowadzący do poważnych obrażeń ciała. W razie wątpliwości dotyczących montażu, należy zasięgnąć porady u kompetentnego sprzedawcy lub skontaktować się z fachowcem.

✳️ Użyj śrub, podkładek i kotków odpowiednich do rodzaju ściany. Elementy te nie są dołączone do zestawu. Aby zasięgnąć porady na temat odpowiednich śrub i okuć należy skontaktować się z kompetentnym sprzedawcą.

**UA/ ПОПЕРЕДЖЕННЯ:**

Для уникнення ризику звалювання необхідно надійно прикріпити меблі/предмет до стіни. Перевірте міцність і функціональну придатність стіни та переконайтеся в тому, що вона зможе витримати вагу меблів/предмета й навантаження в місцях кріплення. Невідповідно виконаний монтаж може привести до падіння меблів/предмета й серйозного травмування людей. Якщо у вас виникли сумніви щодо установки, зверніться до продавця спеціалізованого магазину або зв'яжіться зі спеціалістом.

✳️ Використовуйте відповідні до типу стіни гвинти, шайби та штифти. Вони не постачаються в комплекті. Для отримання рекомендацій стосовно відповідних для типу стіни гвинтів і арматури зверніться до спеціалізованого магазину.

**RO/ AVERTIZARE:**

Pentru a evita orice risc de basculare, această mobilă/acest obiect trebuie fixat/ă bine de perete. Verificați rezistența și soliditatea peretelui, pentru a vă asigura că acesta poate suporta greutatea mobilei/obiectului și poate rezista forțelor generate la nivelul dispozitivelor de fixare. Montarea efectuată greșit poate determina căderea mobilei/obiectului și vătămarea gravă a persoanelor. În caz de dubii privind instalarea, cereți sfatul unui comerciant specializat sau contactați un profesionist.

✳️ Utilizați șuruburi, șaibe și dibluri adaptate tipului de material a peretelui. Acestea nu sunt incluse. Pentru a obține recomandări privind șuruburile și piesele adaptate peretelui dvs., adresați-vă unui comerciant specializat.

**NL/WAARSCHUWING:**

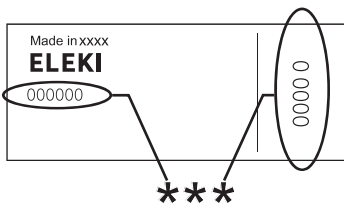
Om elk risico op omkantelen te vermijden, moet dit meubel/voorwerp stevig aan de muur bevestigd worden. Controleer de geschiktheid en stevigheid van de muur om na te gaan of deze de belasting van het meubel/voorwerp kan dragen en de krachten op de bevestigingen kan weerstaan. Door een slechte montage kan het meubel vallen en ernstig letsel toebrengen aan personen. Als u twijfelt over de installatie, vraag advies aan een vakhandelaar of neem contact op met een professional.

✳️ Gebruik schroeven, sluitringen en pluggen die geschikt zijn voor het materiaal van je muur. Deze zijn niet inbegrepen. Neem contact op met een speciaalzaak voor advies over de geschikte schroeven en hulpstukken voor uw muur.

**EN/ WARNING:**

To avoid any risk of toppling, this furniture item/object must be securely attached to the wall. Check the suitability and the strength of the wall to ensure that the wall can bear the load of the furniture/object and withstand the forces put on the securing elements. Improper installation can result in the furniture/object falling and cause serious injuries to people. In case of a doubt regarding the installation, ask for advice from a specialised sales assistant or contact a professional.

✳️ Use screws, washers and plugs suited to the type of material of your wall. These are not included. To obtain advice on the screws and fittings suited to your wall, ask a specialised sales assistant.



**FR** Etiquette de traçabilité présente sur le produit. Référence à communiquer en cas de demande.

**ES** El producto cuenta con una etiqueta de trazabilidad. En caso de reclamación, indicar esta referencia.

**PT** Etiqueta de rastreabilidade presente no produto. Referência a comunicar se solicitado.

**IT** Etichetta di tracciabilità presente sul prodotto. Codice da comunicare in caso di domanda.

**EL** Ετικέτα ιχνηλασιμότητας πάνω στο προϊόν. Ο κωδικός αναφοράς πρέπει να αναφέρεται σε περίπτωση αιτήματος.

**PL** Etykieta identyfikacyjna znajduje się na produkcie. Dane referencyjne należy podać w przypadku pytań.

**UA** На виробі нанесено етикетку для відслідковування руху продукції. У разі звернення повідомте каталожний номер.

**RO** Etichetă de trasabilitate prezentă pe produs. Dacă se solicită, comunică această referință.

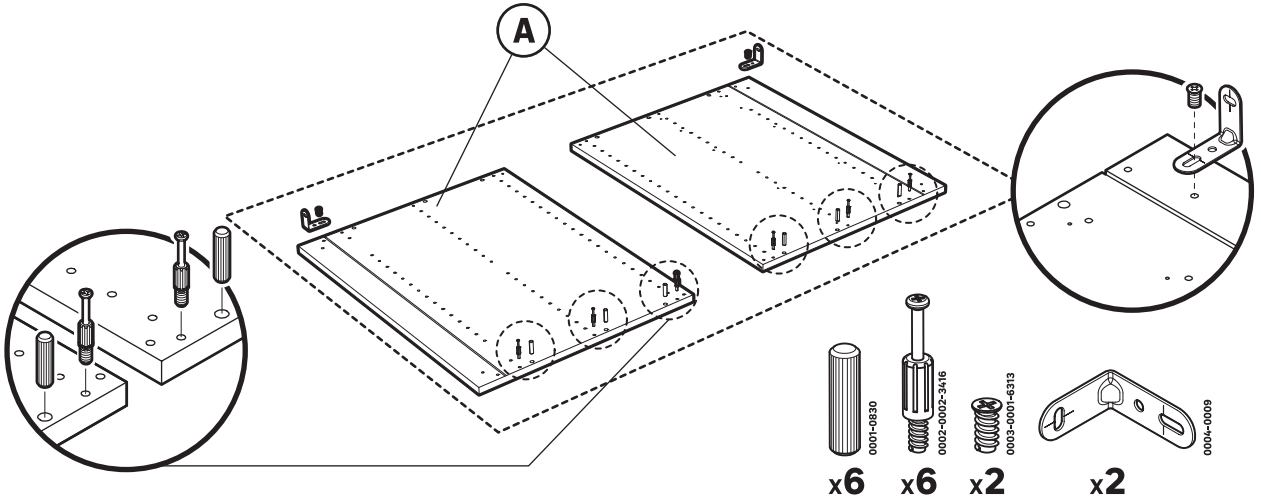
**NL** Traceerlabel aanwezig op het product. Referentie die moet worden verstrekt in geval van een vraag

**EN** Traceability label affixed to the product. Reference to quote if requested.

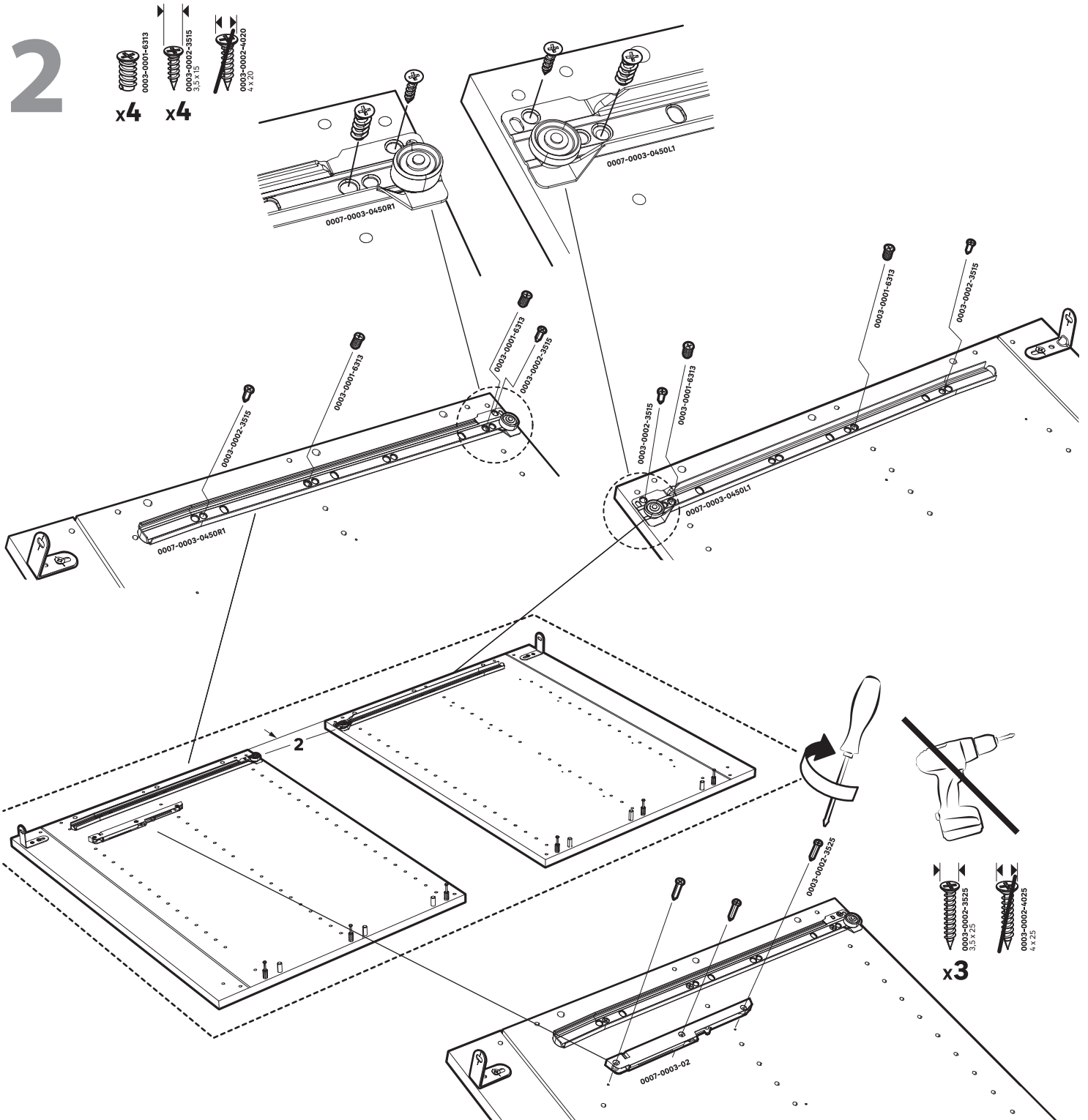




1

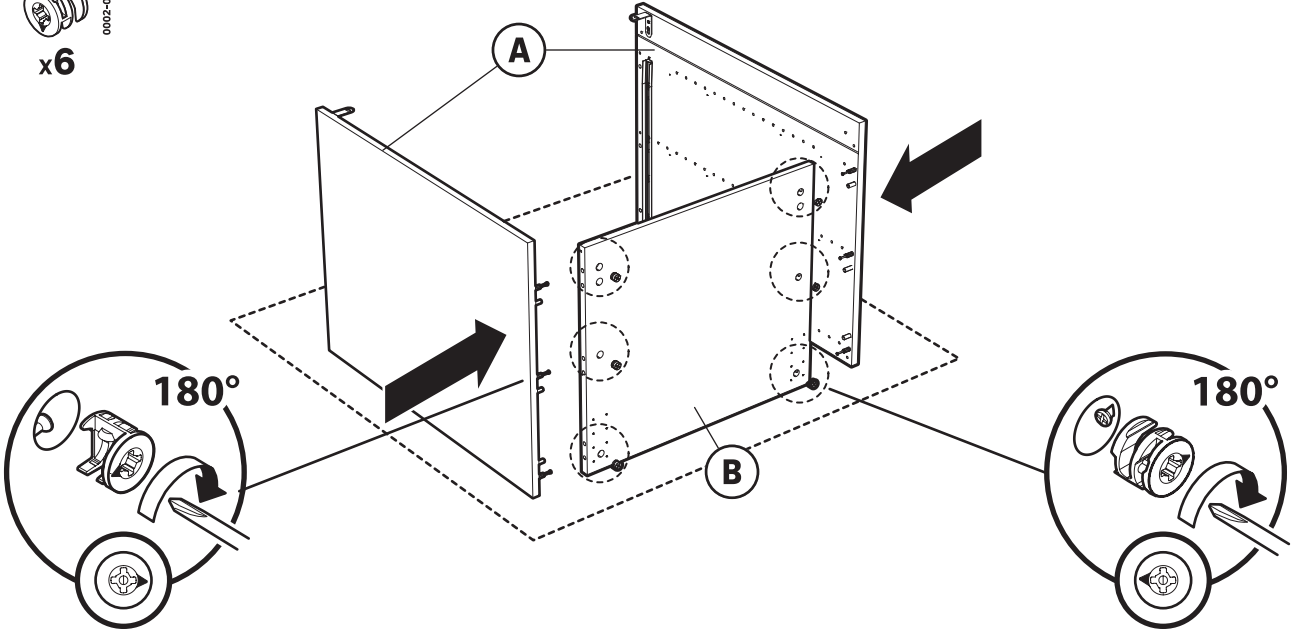


2

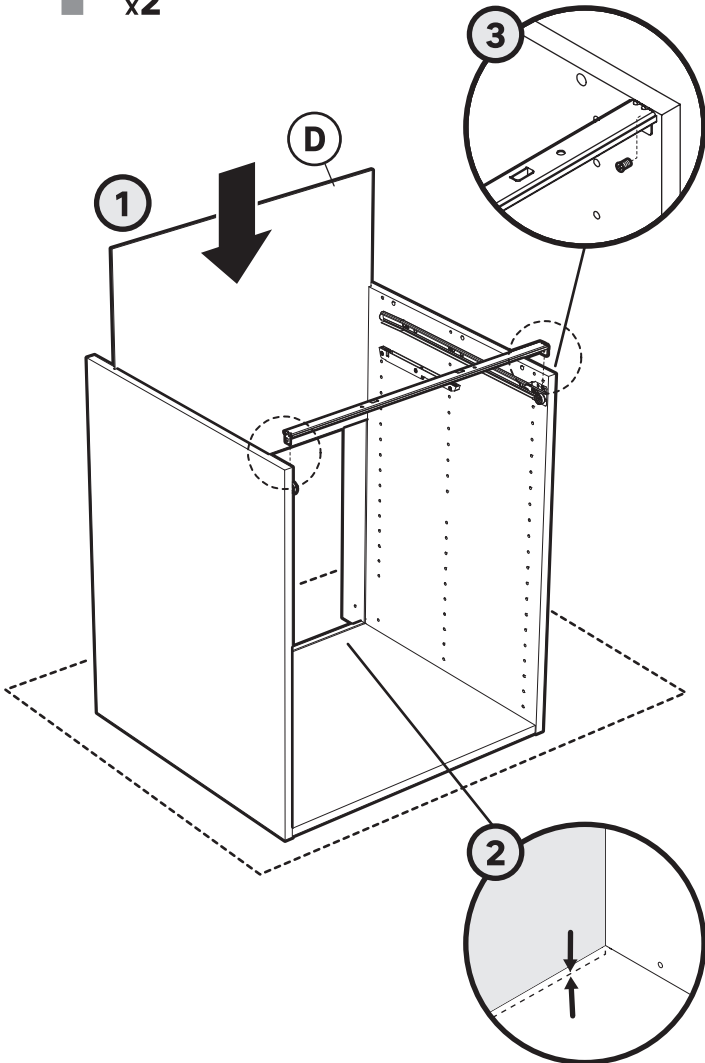




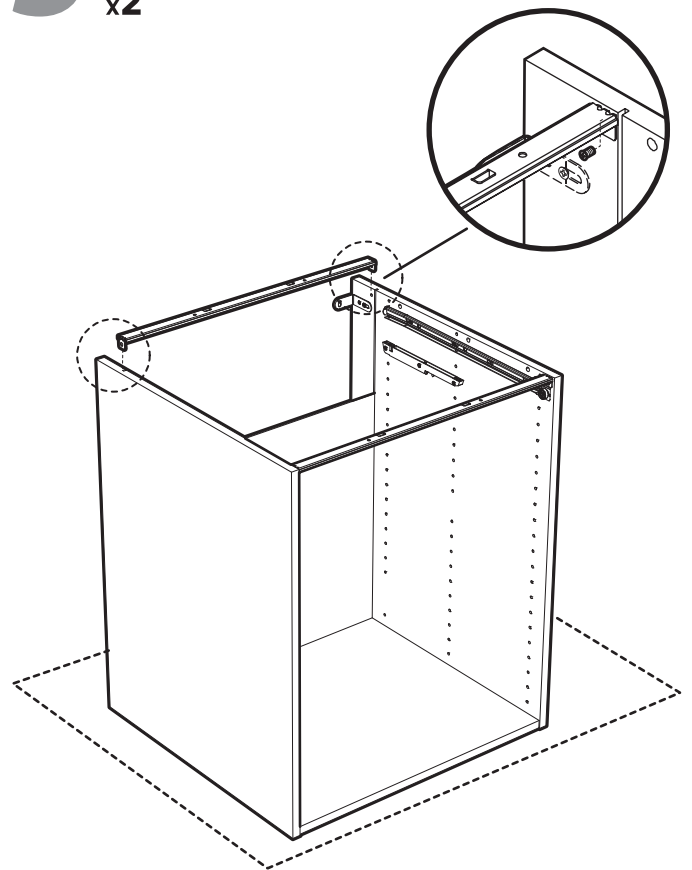
**3**  
x6  
0002-0001-1516



**4**  
x2  
0003-0001-6313

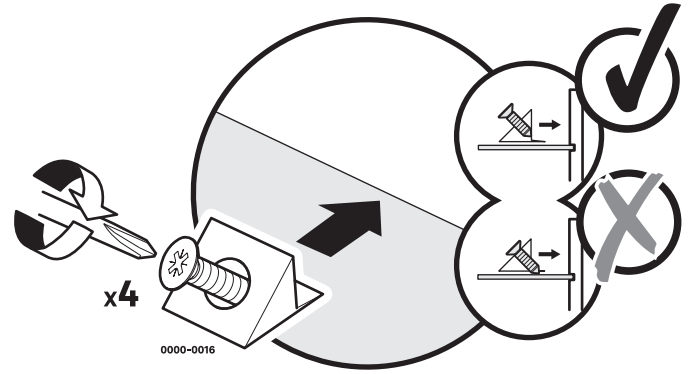
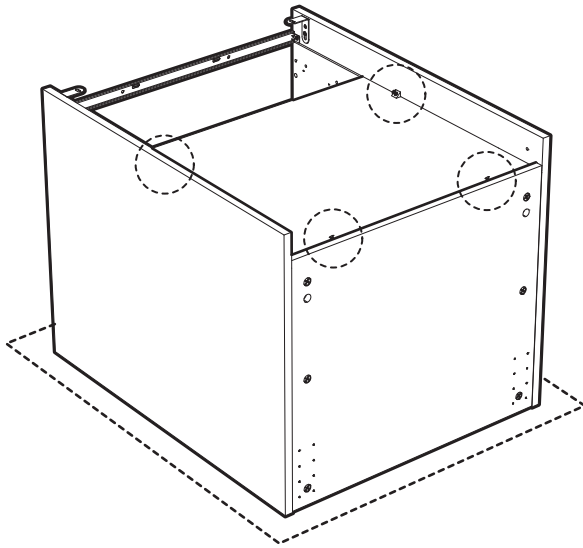


**5**  
x2  
0003-0001-6313



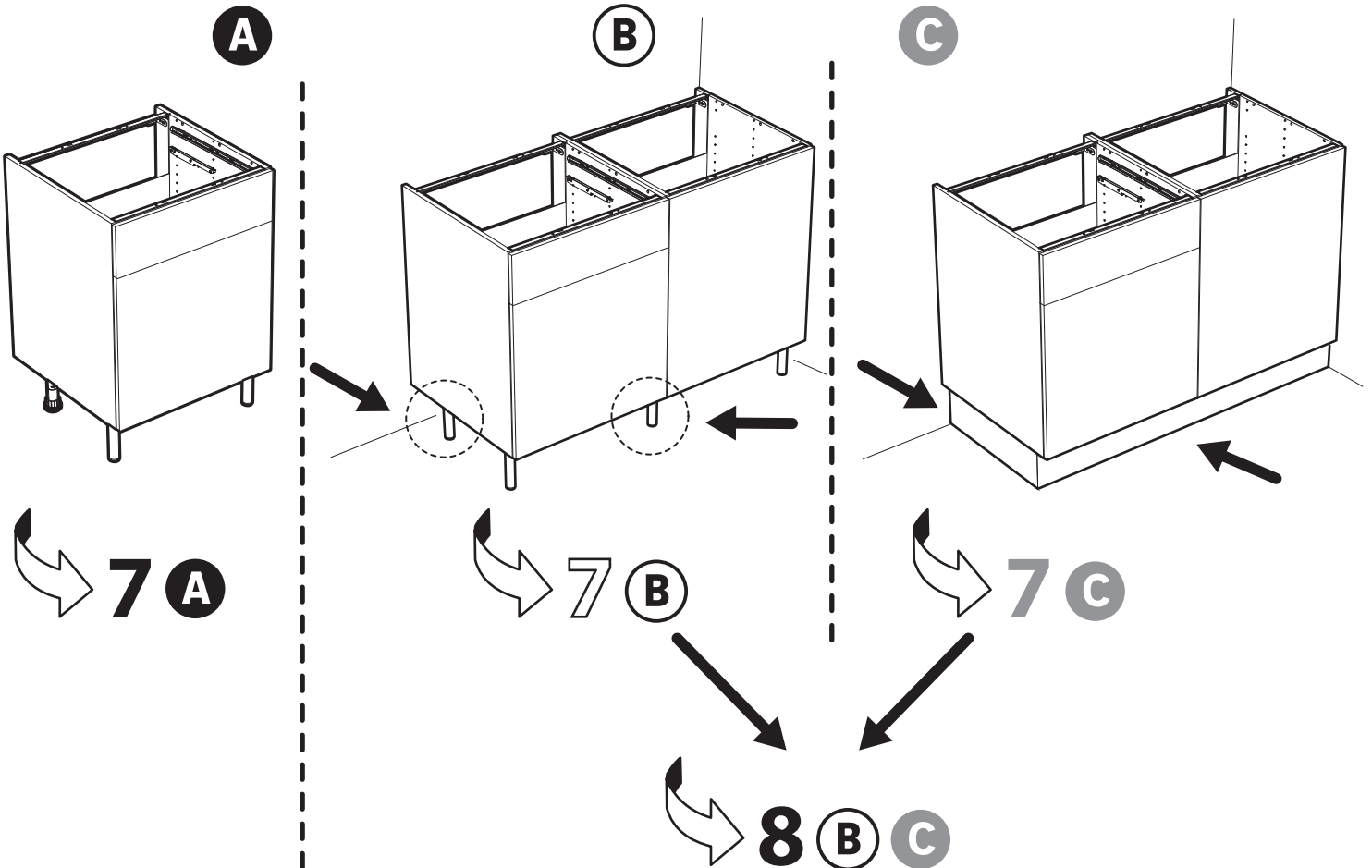
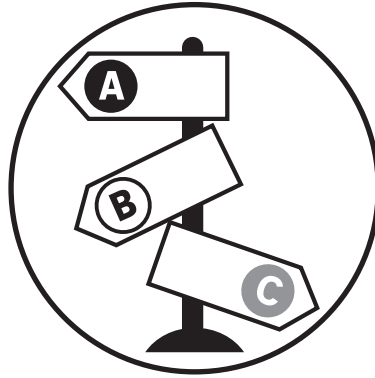


6



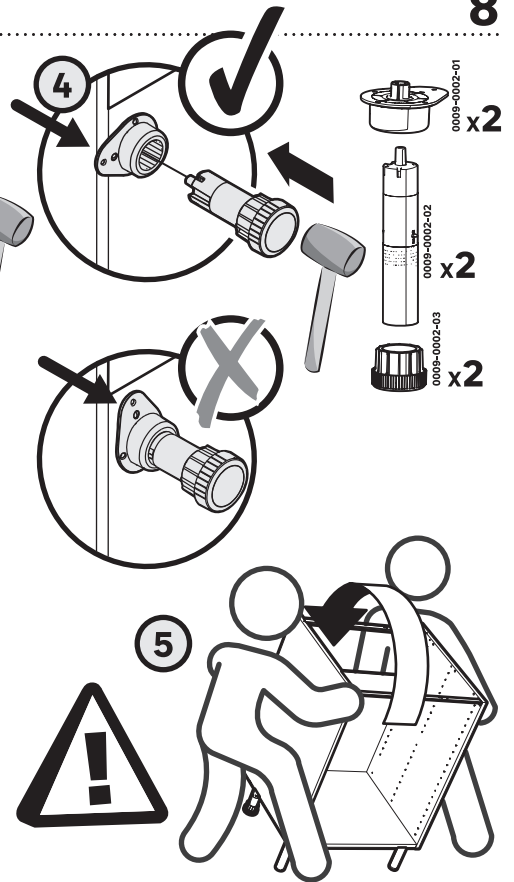
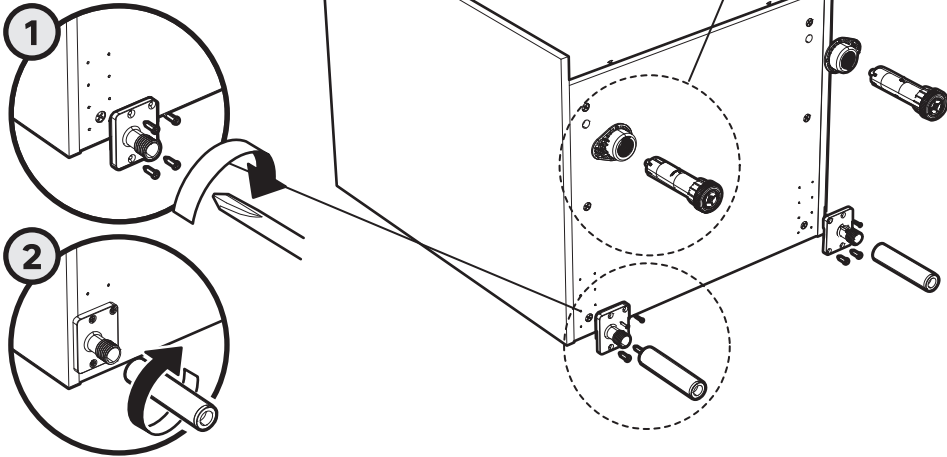
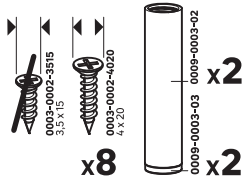
0000-0016

i

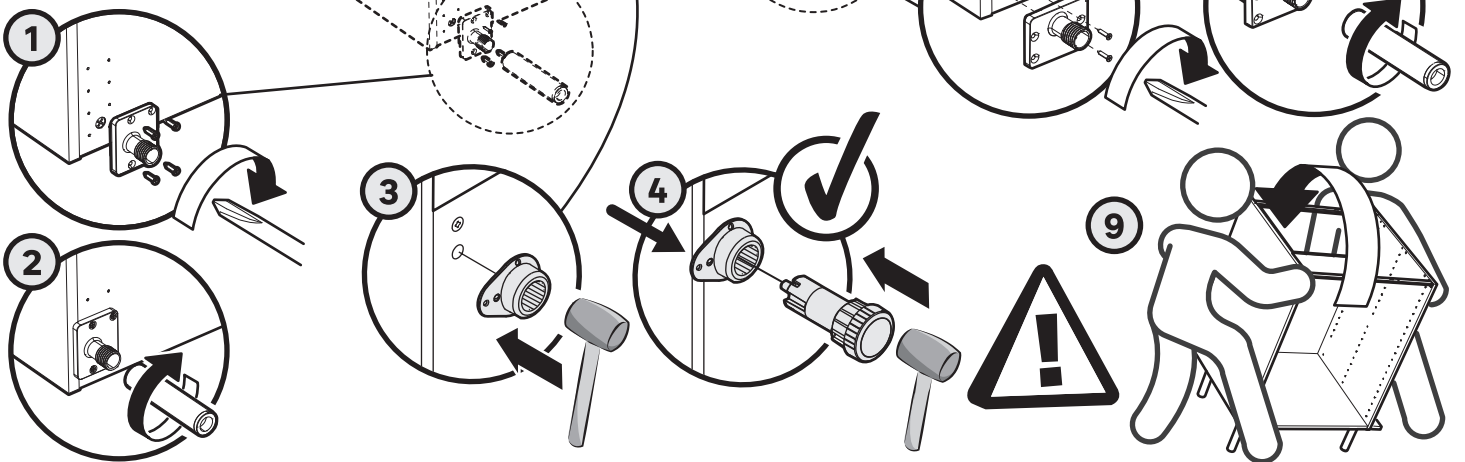
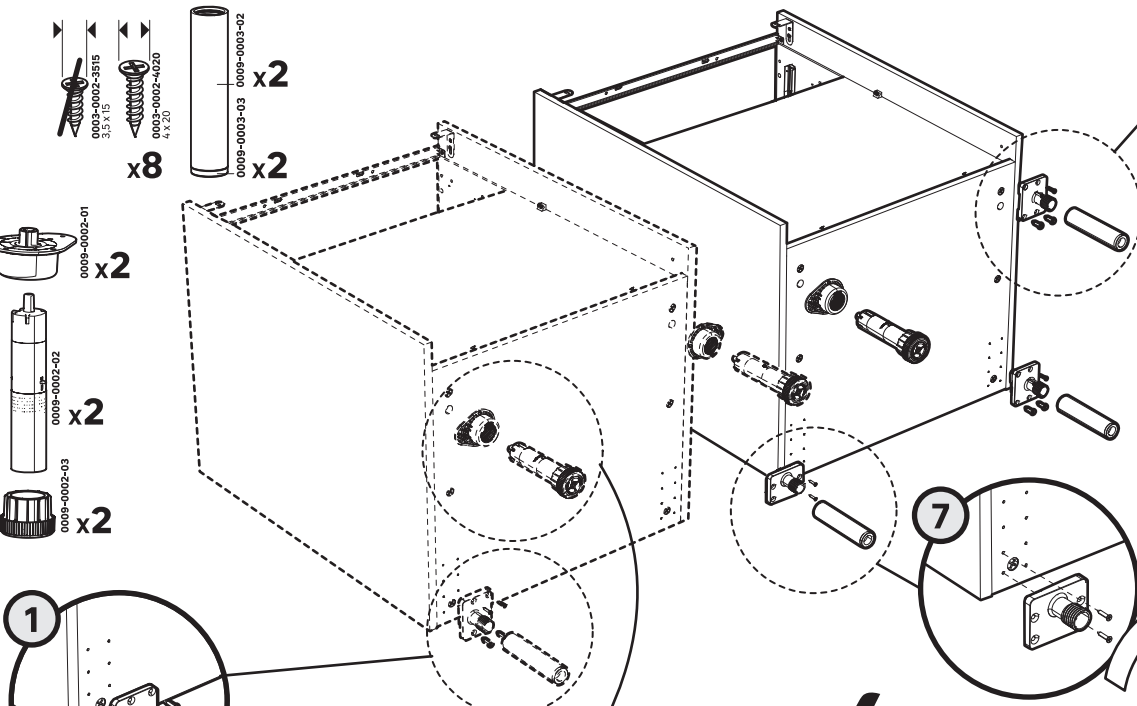
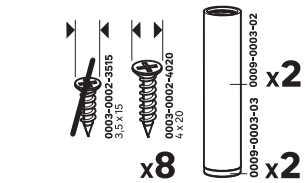




# 7 A



# 7 B







# 7c

0009-0003-01 x2

0003-0002-3515 3.5 x 15 x8

0003-0002-4020 4 x 20 x2

0009-0003-02 x2

0009-0002-01 x2

0009-0002-02 x2

0009-0002-03 x2

1

2

3

4

5

6

7

8

9

# 8 B C

1

2

3

4

5

0003-0002-3515 3.5 x 15 x3

0003-0002-4020 4 x 20 x3

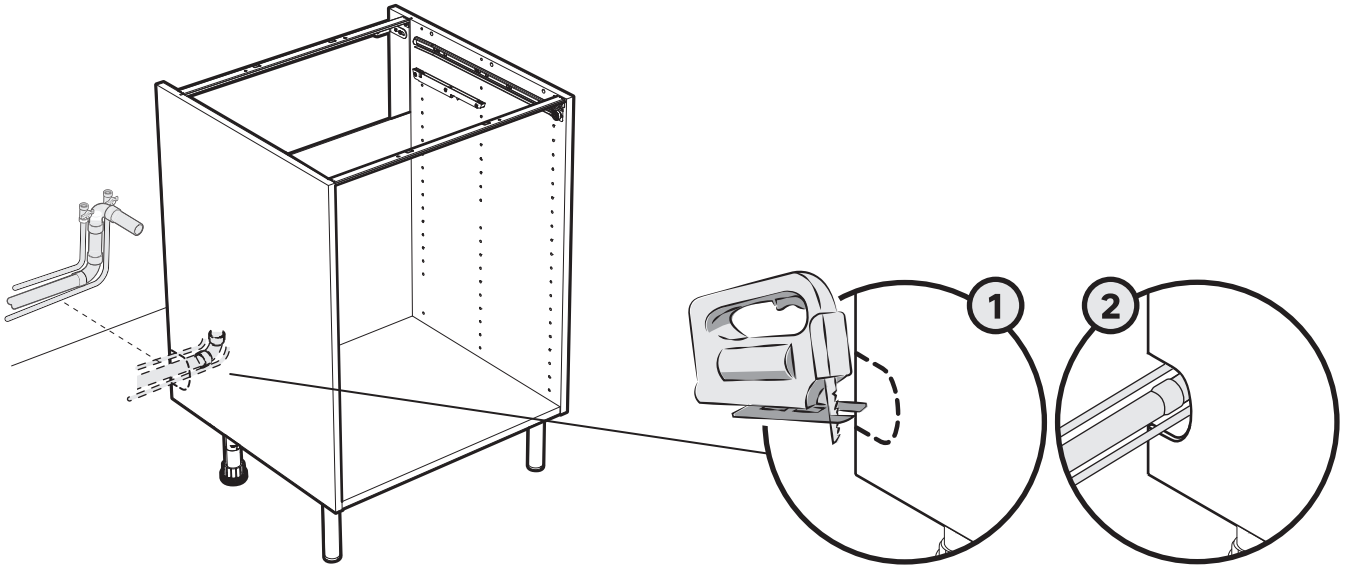
0009-0002-4025 4 x 25

Ø 2 mm

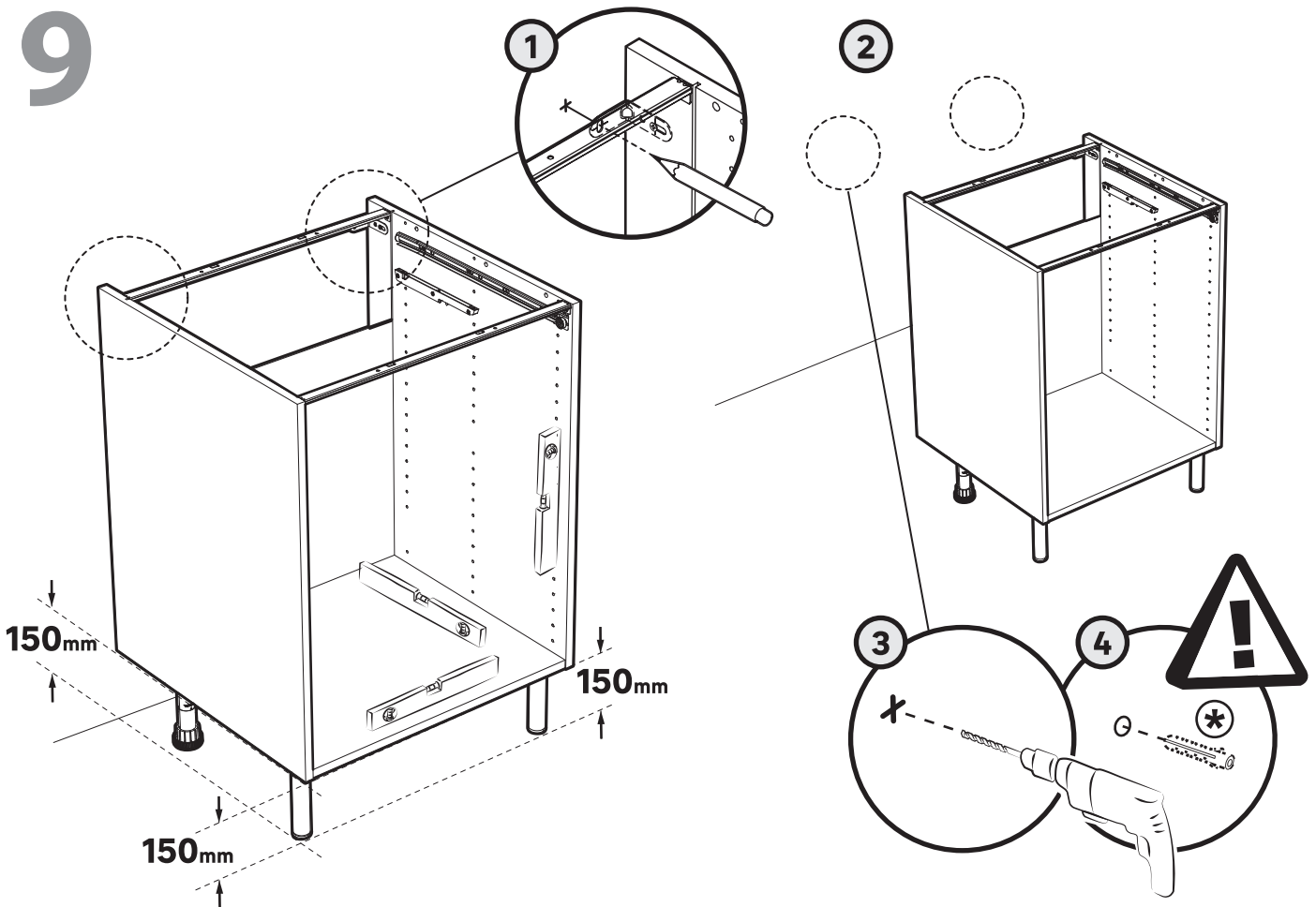
2 cm



i

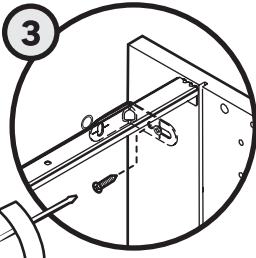
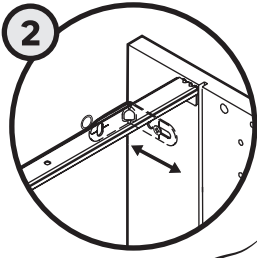


9



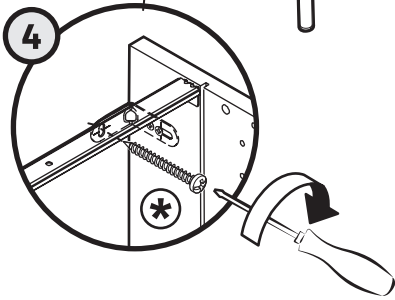
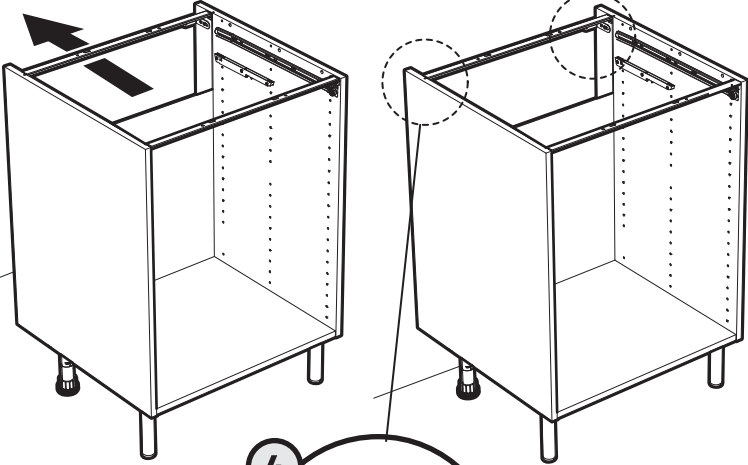


# 10

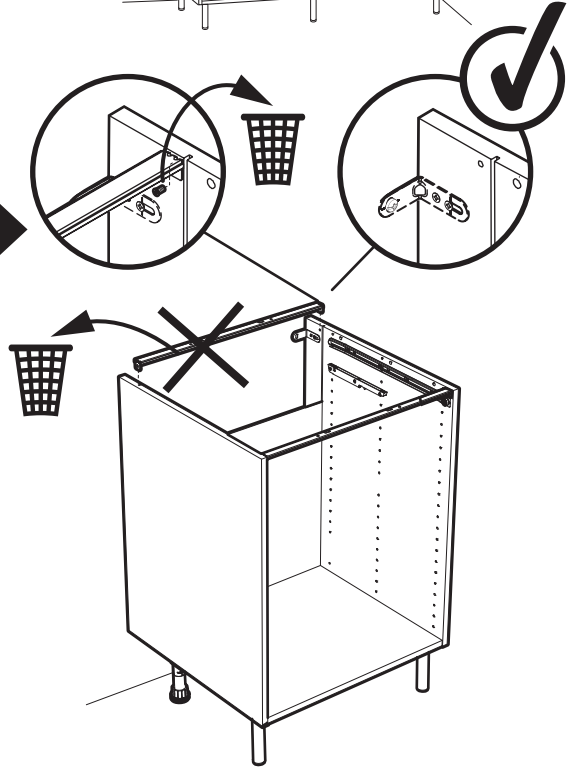
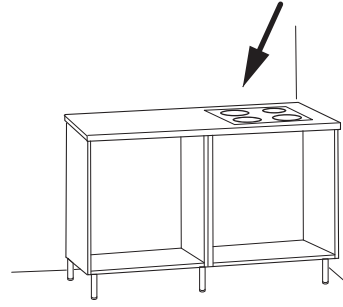


0003-0002-3515  
3,5 X 15  
x2  
0005-0002-4020  
4 X 20

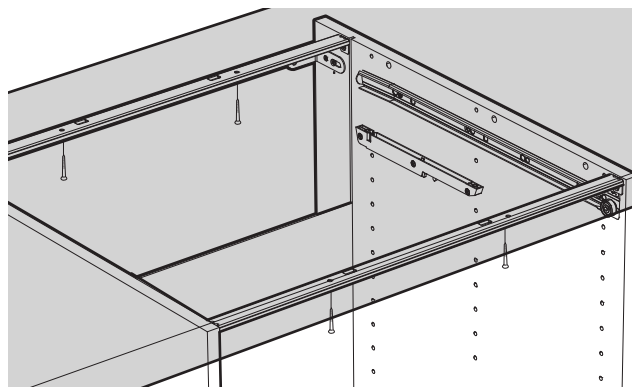
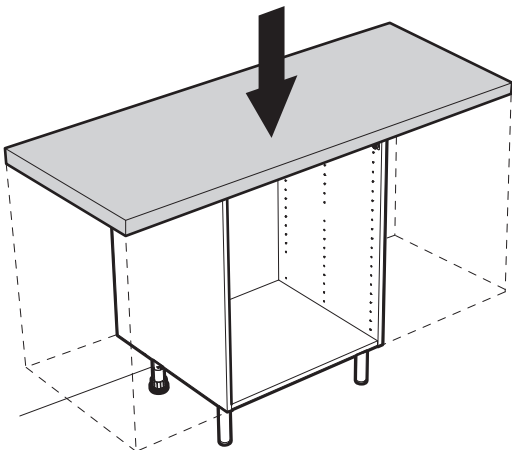
1



# i

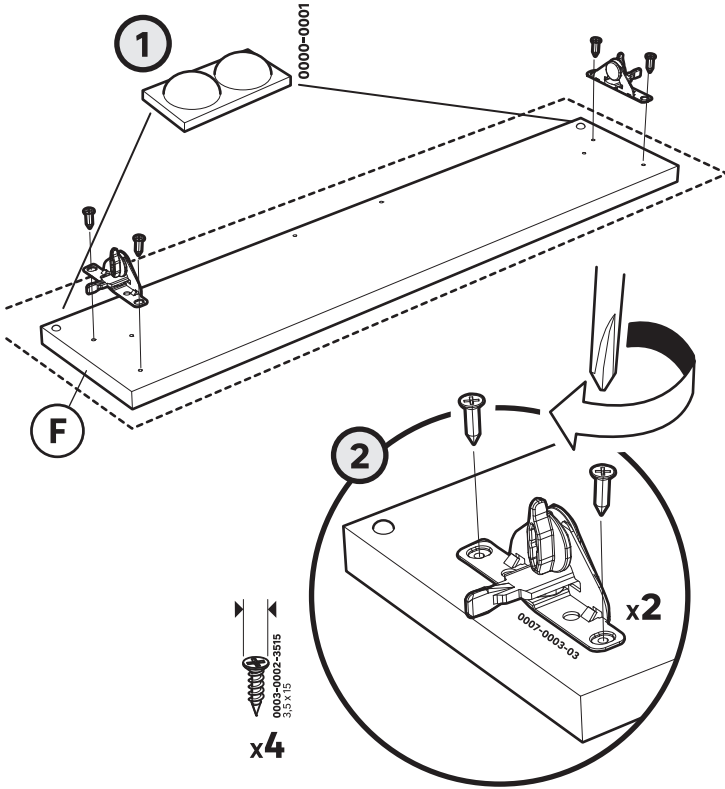
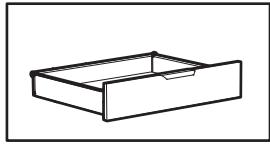


# i

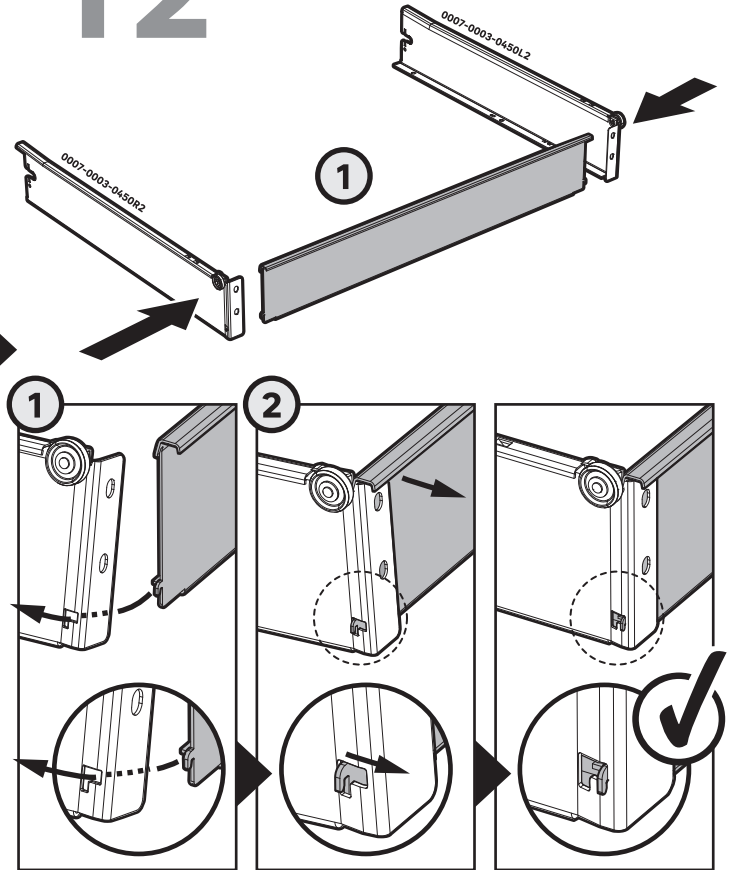




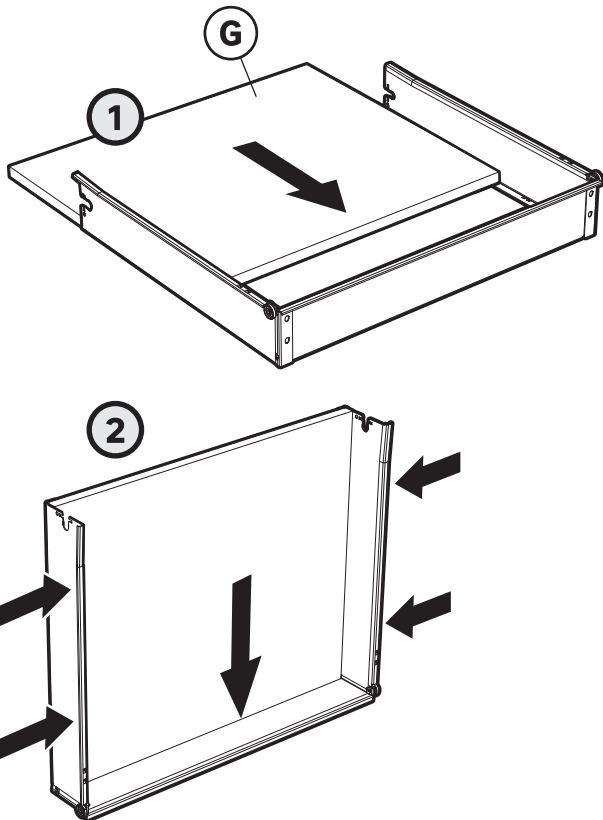
# 11



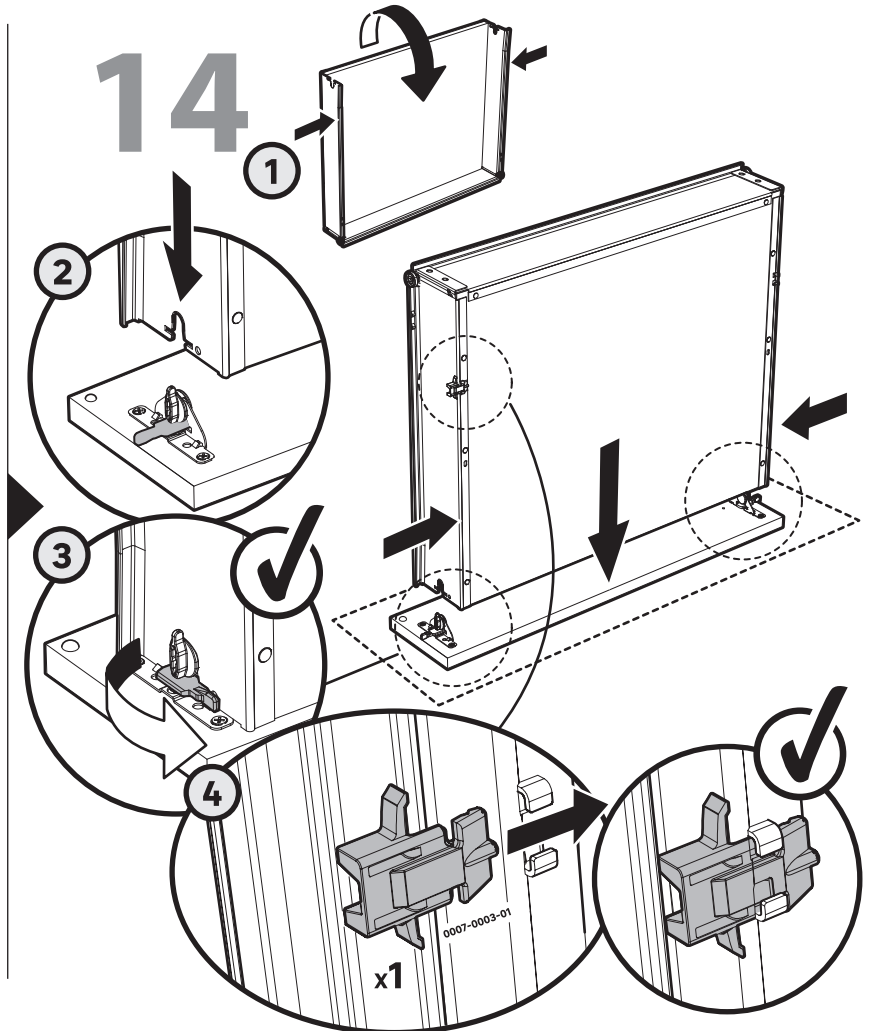
# 12



# 13



# 14

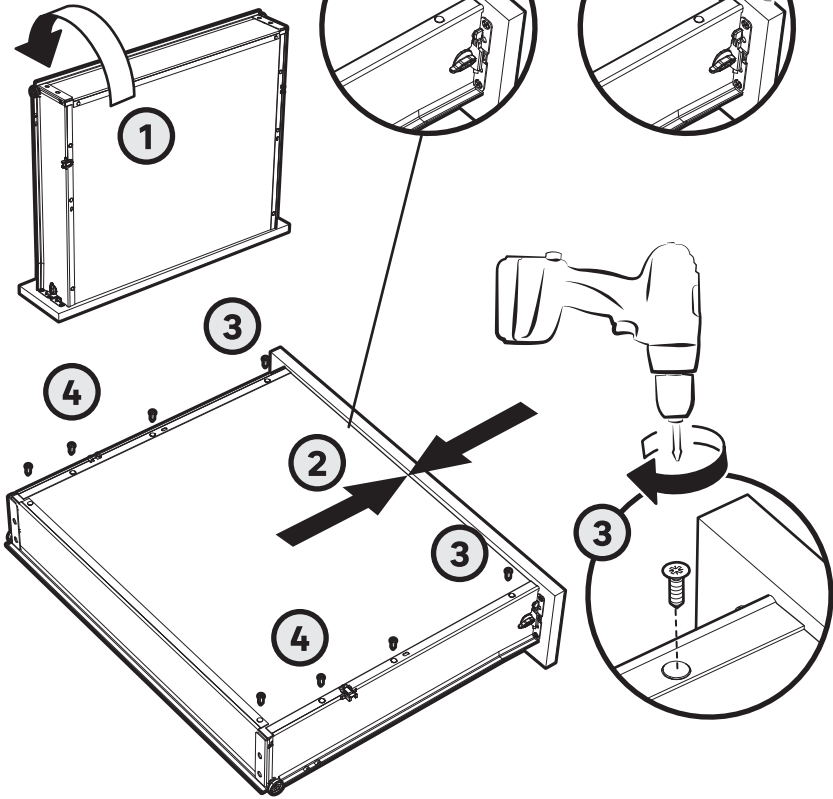






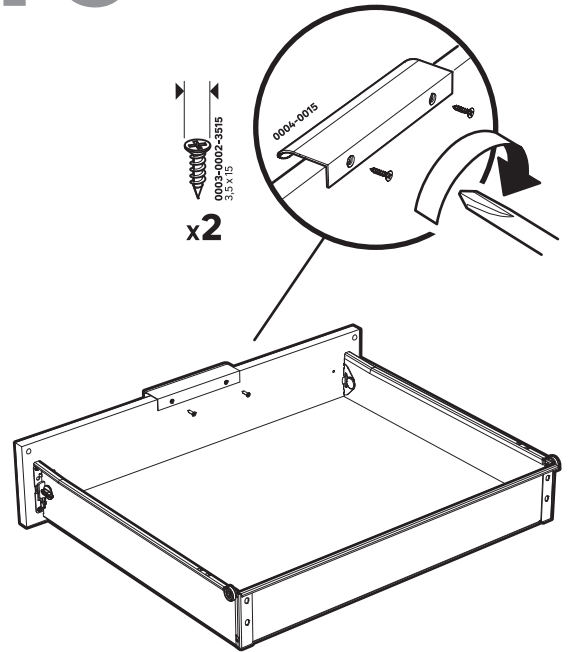
15

0003-0002-3515  
3,5 x 15  
x8

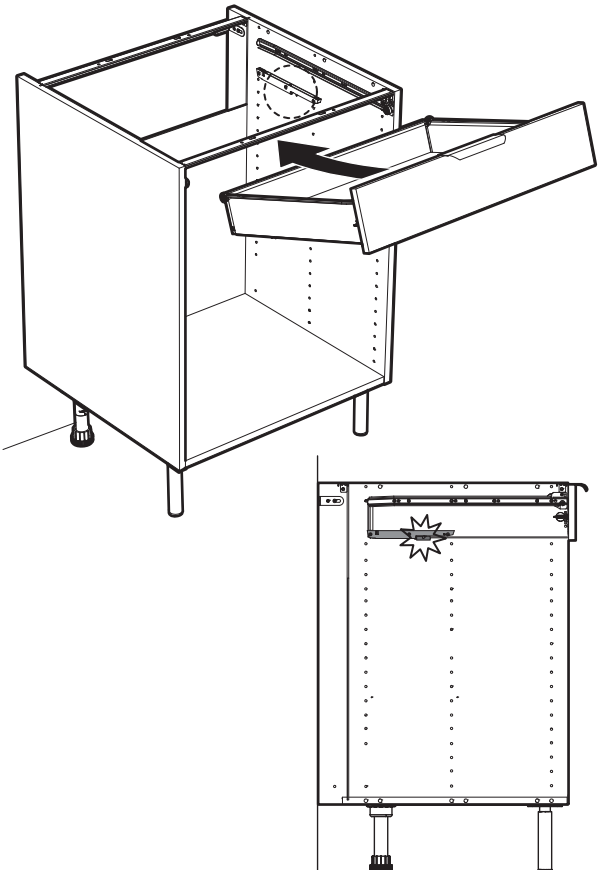


16

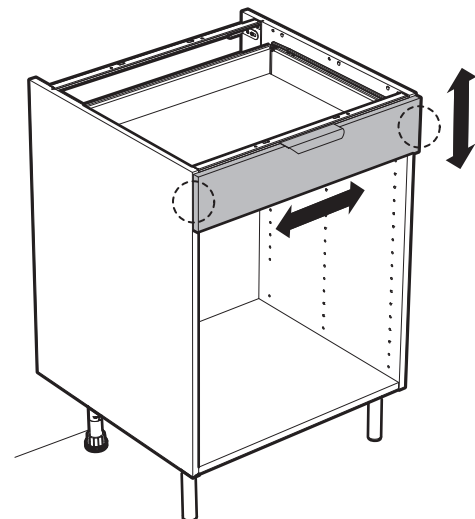
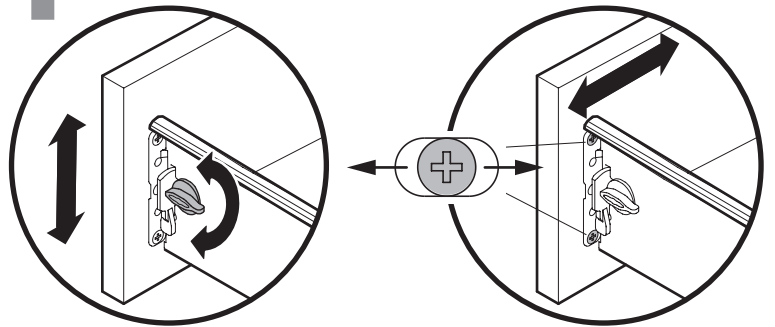
0003-0002-3515  
3,5 x 15  
x2



17

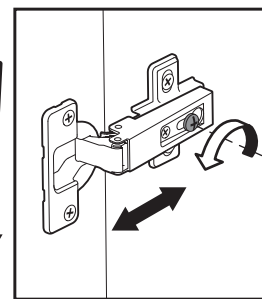
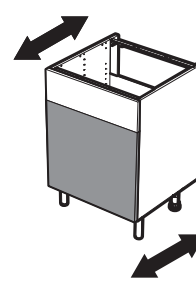
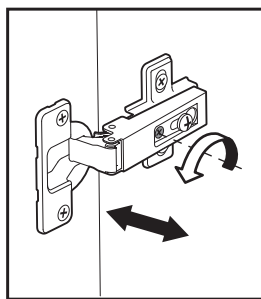
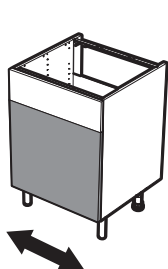
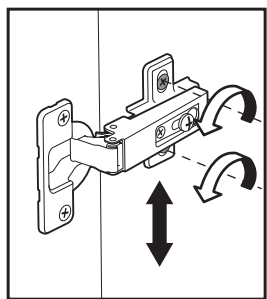
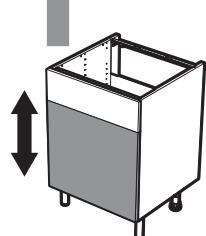
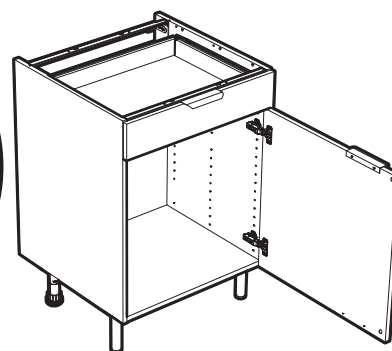
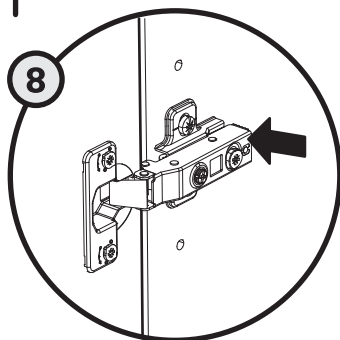
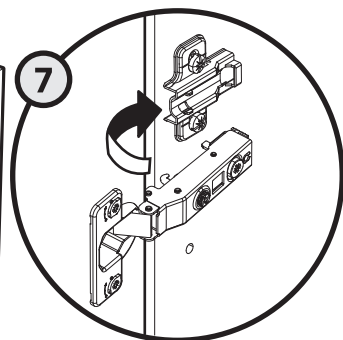
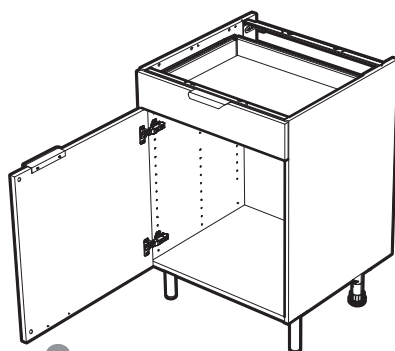
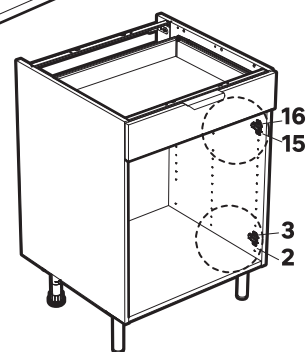
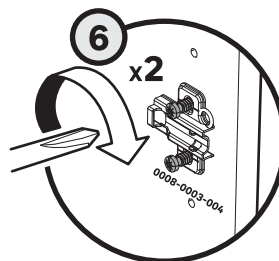
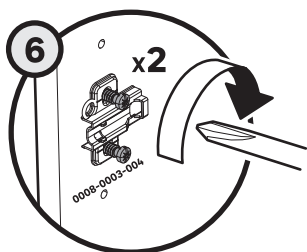
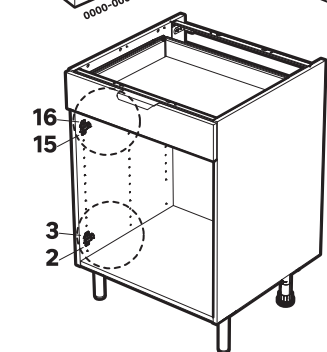
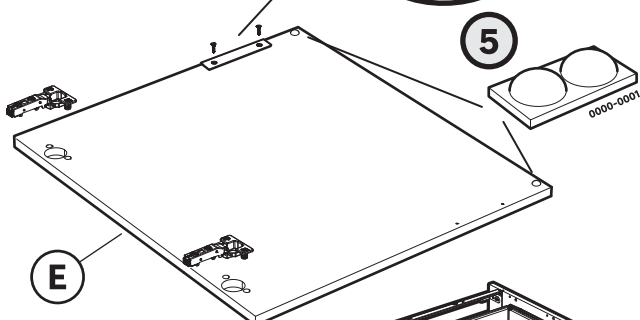
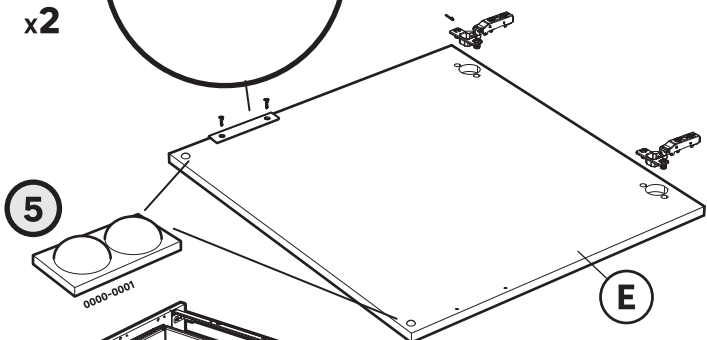
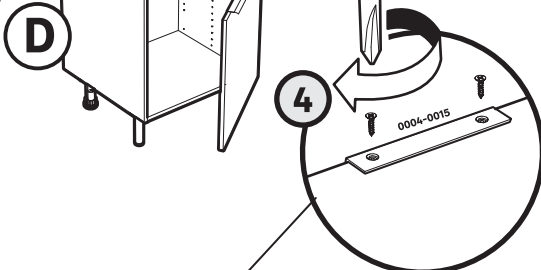
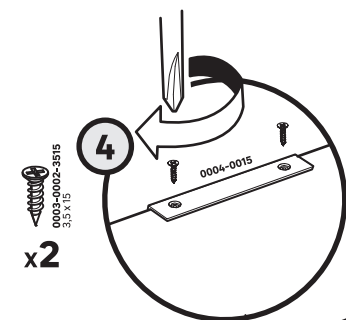
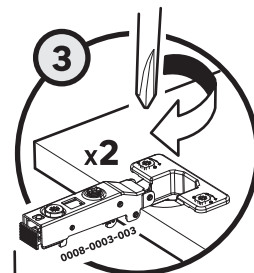
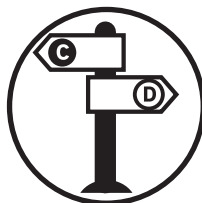
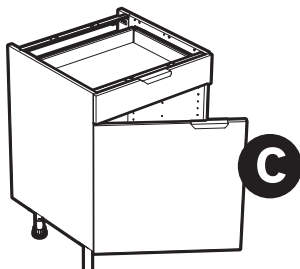
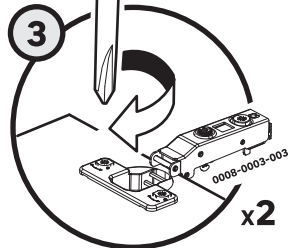
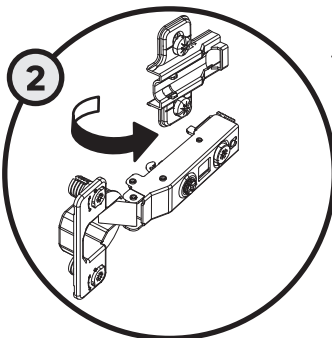
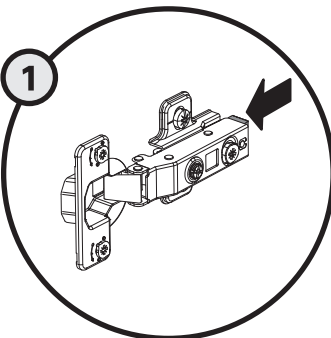


i



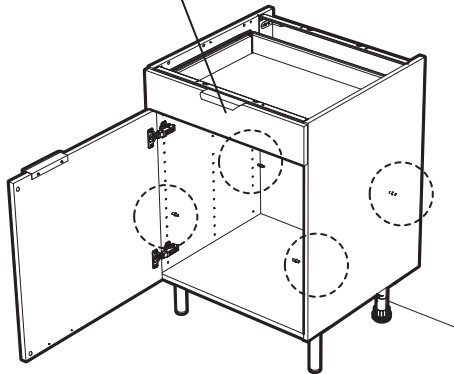
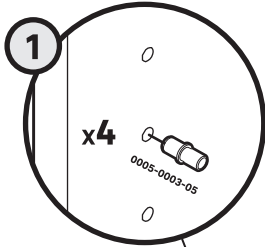
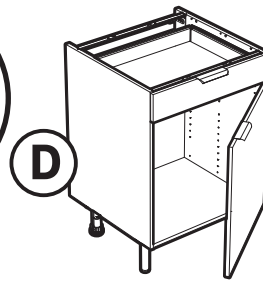
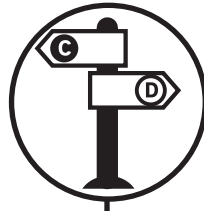
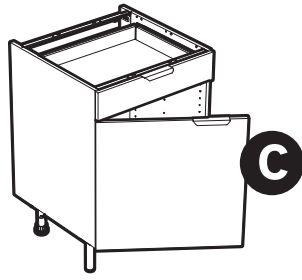


# 18

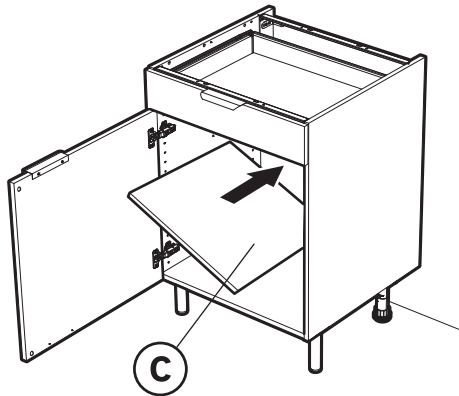




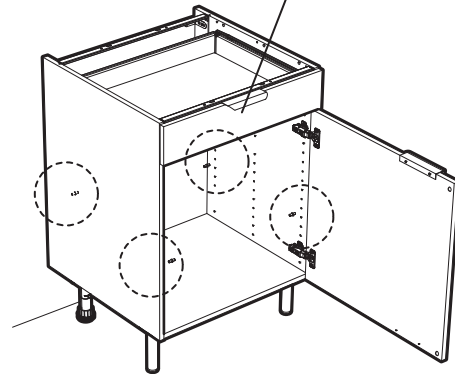
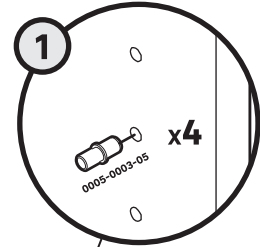
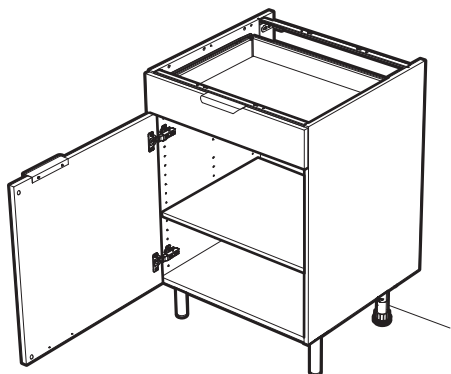
# 19



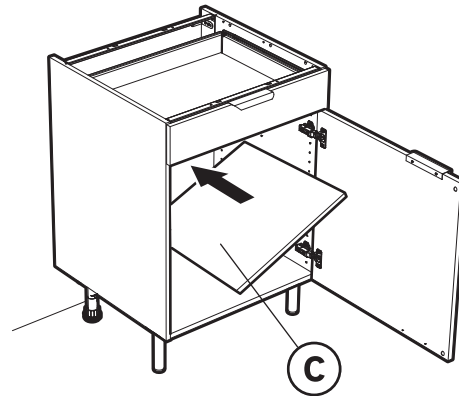
2



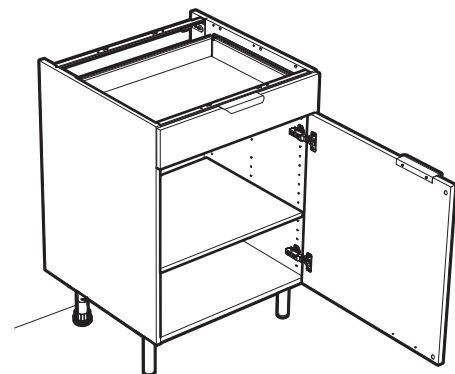
3



2



3



**FR / IMPORTANT, À CONSERVER POUR CONSULTATION ULTÉRIEURE : À LIRE ATTENTIVEMENT / IMPORTANTE, CONSERVAR PARA CONSULTAR ULTERIOR: LEER ATENTAMENTE / IMPORTANTE CONSERVAR PARA FUTURAS CONSULTAS: POR FAVOR, LEIA COM ATENÇÃO / IT / IMPORTANTE, DA CONSERVARE PER ULTERIORE CONSULTAZIONE: DA LEGGERE ATTENTAMENTE / EL / ΣΗΜΑΝΤΙΚΟ! ΚΡΑΤΗΣΤΕ ΤΟ ΓΙΑ ΜΕΛΛΟΝΤΙΚΗ ΑΝΑΦΟΡΑ. ΔΙΑΒΑΣΤΕ ΤΟ ΠΡΟΣΕΚΤΙΚΑ / PL / WAŻNE, PRZECZYTAĆ UWAŻNIE I ZACHOWAĆ NA PRZYSZŁOŚĆ / UA / ВАЖЛИВО - ЗБЕРЕГТИ ДЛЯ ПОДАЛЬШОГО ВИКОРИСТАННЯ: ЧИТАТИ УВАЖНО / RO / IMPORTANT, A SE PASTRA PENTRU CONSULTAREA ULTERIOARA: CITIȚI CU ATENȚIE / NL / BELANGRIJK, BEWAREN VOOR TOEKOMSTIG GEBRUIK: LEES AAN- DACHTIG / EN / IMPORTANT, TO BE RETAINED FOR FUTURE REFERENCE: PLEASE READ CAREFULLY**



FR

Donnez ou recyclez vos meubles.



Association

ou



Magasin



Déchèterie

<https://quefairedemesdechets.fr>

- |  |  |   |
|--|--|---|
| <b>ES</b> Dona o recicla tus muebles.<br>Asociación o Tienda o Centro de Reciclaje.        | <b>EL</b> Δωρίστε ή ανακυκλώστε τα έπιπλα σας.<br>Σύλλογος ή Κατάστημα ή Κέντρο Ανακύκλωσης.               | <b>RO</b> Donează sau reciclează-ți mobila.<br>Asociație sau magazin sau centru de reciclare. |
| <b>PT</b> Doe ou recicle seus móveis.<br>Associação ou Loja ou Centro de Reciclagem.       | <b>PL</b> Przekaż lub poddaj recyklingowi swoje meble.<br>Stowarzyszenie lub Sklep lub Centrum Recyklingu. | <b>NL</b> Doneer of recycle uw meubels.<br>Vereniging of winkel of recyclingcentrum.          |
| <b>IT</b> Dona o ricicla i tuoi mobili.<br>Associazione o negozio o centro di riciclaggio. | <b>UA</b> Пожертвуйте або переробіть свої меблі.<br>Асоціація або магазин або центр переробки.             | <b>EN</b> Donate or recycle your furniture.<br>Association or Store or Recycling Center.      |

Traduction de la version originale du mode d'emploi / Traducción de las Instrucciones originales / Tradução das Instruções Originais / Traduzione delle istruzioni originali / Μετάφραση των πρωτότυπων οδηγιών / Tłumaczenie instrukcji oryginalnej / Переклад оригінальної інструкції / Traducerea instrucțiunilor originale / Vertaling van de originele versie van de gebruiksaanwijzing / Original Instructions



ADEO Services - 135 Rue Sadi Carnot  
- CS 00001 - 59790 RONCHIN - France  
[www.product-regulatory.adeoservices.com](http://www.product-regulatory.adeoservices.com)

ADEO Address UA: Виробник: ТОВ "Адео Сервісез С.А.", вул. Саді Карно, CS 00001, 59790 Роншен, Франція.

Imported by Adeo South Africa (PTY) LTD T/A Leroy Merlin,  
Hosted in Leroy Merlin Fourways Store 35 Roos Street,  
Witkoppen Ext 97, Sandton, 2191 Johannesburg, Gauteng,  
South Africa  
Tel: +27 10 493 8000 Email: [contact@leroymerlin.co.za](mailto:contact@leroymerlin.co.za)

Leroy Merlin address UA: Імпортер: ТОВ "Леруа Мерлен Україна", 04201 Україна, м.Київ, вул. Полярна 17А, +380 44 498 46 00.