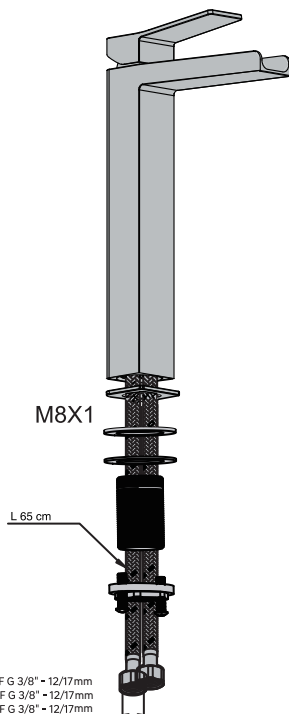


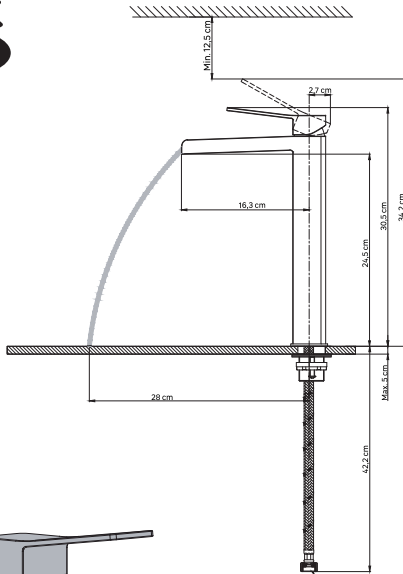
- RU** ВЫСОКИЙ КАСКАДНЫЙ СМЕСИТЕЛЬ ДЛЯ РАКОВИНЫ ХРОМИРОВАННЫЙ, БЕЗ ВЫПУСКА. ИДЕАЛЬНО ПОДХОДИТ ДЛЯ РАКОВИНЫ ГЛУБИНОЙ ОТ 13 ДО 25 СМ И ШИРИНОЙ ОТ 36 ДО 55 СМ. РАЗМЕР XXL. МАТЕРИАЛ КОРПУСА: ЛАТУНЬ.
- KZ** КАСКАДТЫ БИІҚ ШҰҢҒЫЛША ШҰМЕГІ, ХРОМДАЛҒАН, ШЫҒАРЫЛЫМЫ ЖОҚ, ТЕРЕНДІГІ 13-25 СМ ЖӘНЕ ЕНІ 36-55 СМ БОЛАТЫН ШҰҢҒЫЛШАҒА МІНСІЗ СӘЙКЕС КЕЛЕДІ. ӨЛШЕМІ XXL. КОРПУС МАТЕРИАЛЫ: ЖЕЗ.



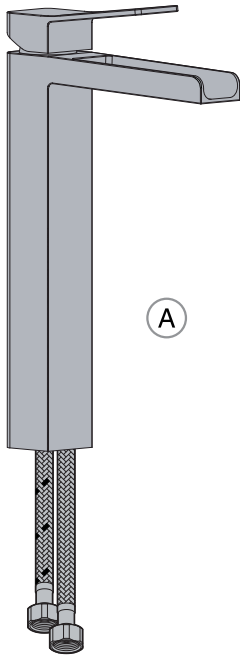
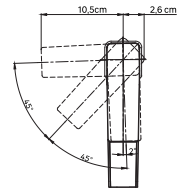
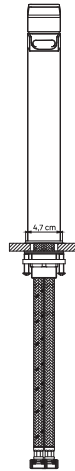
EAN CODE : 3276007326475  
3276007326451



- FR** Notice de Montage - Utilisation - Entretien
- ES** Instrucciones de Montaje, Utilización y Mantenimiento
- PT** Instruções de Montagem, Utilização e Manutenção
- IT** Istruzioni per il Montaggio, l'Uso e la Manutenzione
- EL** Εγχειρίδιο συναρμολόγησης, χρήσης και συντήρησης
- PL** Instrukcja Montażu, Użytkowania i Konserwacji
- RU** Руководство По Сборке и Эксплуатации
- KZ** Жинау, пайдалану және техникалық қызмет көрсету нұсқаулығы
- UA** Керівництво По Збірці і Експлуатації
- RO** Manual asamblare, utilizare și întreținere
- BR** Instruções de Montagem, Utilização e Manutenção
- EN** Assembly - Use - Maintenance Manual



EU: F G 3/8" - 12/17mm  
RU: F G 3/8" - 12/17mm  
BR: F G 3/8" - 12/17mm



A



B



C



D



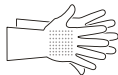
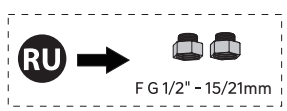
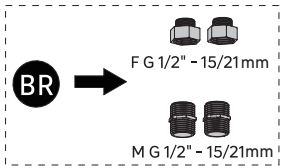
E



F



G





FR: Préparation / ES: Preparación / PT: Preparação / IT: Preparazione / EL: Προετοιμασία /  
 PL: Przygotowanie / RU: Подготовка / KZ: Дайындау / UA: Підготування / RO: Pregătire / BR: Preparação /  
 EN: Preparation

4



FR: Montage / ES: Montaje / PT: Montagem / IT: Montaggio / EL: Συναρμολόγηση /  
 PL: Montaż / RU: Сборка / KZ: Монтаждау / UA: Збірка / RO: Montaj / BR: Montagem /  
 EN: Assembly

5 → 7



FR: Utilisation eau chaude-eau froide/ ES: Utilización agua caliente-agua fría/ PT: Utilização água quente-água fria/  
 IT: Uso acqua calda-acqua fredda/ EL: Χρήση ζεστού-κρύου νερού/ PL: Użytkowanie zimnej wody-gorącej wody/  
 RU: использование горячей и холодной воды/ KZ: Суық және ыстық суды қолдану/  
 UA: використання гарячої - холодної води/ RO: Utilizare apă caldă-apă rece/ BR: Uso de água quente e fria/  
 EN: Using hot and cold water

8



FR: Changement de cartouche/ ES: Cambio de cartucho/ IT: Cambio cartuccia/ PT: Mudança de cartucho/  
 EL: Αλλαγή φυσιγγίου/ PL: Wymiana wkładu / RU: Смена картриджа/ KZ: Картриджи ауыстыру/  
 UA: Заміна картриджа/ RO: Schimbare cartuş/ BR: Substituição de cartucho / EN: Replacing the cartridge

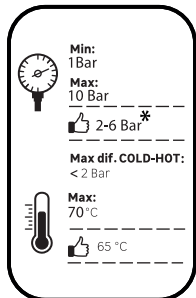
9 → 13

FR: Changement de mousseur/ ES: Cambio de aireador/ PT: Mudança de arejador/ IT: Cambio rompigoetto/  
 EL: Αλλαγή αεράτορα / PL: Wymiana perlatora / RU: Смена аэратора/ KZ: Ауақанықтырғышты ауыстыру/  
 UA: Заміна аератора/ RO: Schimbare aerator/ BR: Substituição do aerador / EN: Replacing the aerator

14

FR: Changement de flexibles/ ES: Cambio de flexibles / PT: Mudança de flexíveis/ IT: Cambio flessibili/  
 EL: Αλλαγή λάστιχων/ PL: Wymiana wężyków instalacyjnych / RU: Смена гибкого шланга для смесителя/  
 UA: Заміна гнучкого шланга для змішувача/ KZ: Қоспалауышқа арналған иілгіш шлангты ауыстыру/  
 RO: Schimbare furtune flexibile/ BR: Substituição das mangueiras/ EN: Replacing the hoses

15 → 16

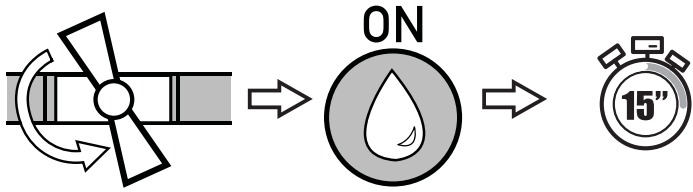


FR:\* Si la pression est supérieure à 5 bars, il est nécessaire de rajouter un réducteur de pression / ES:\*  
 Si la presión es superior a 5 bars, es necesario añadir un reductor de presión. / PT:\* Se a pressão for  
 superior a 5 bars, será necessário acrescentar um reductor de pressão / IT:\* Se la pressione è superiore  
 a 5 bar, bisogna aggiungere un riduttore di pressione / EL:\* Εάν η πίεση υπερβαίνει τα 5 bars, είναι  
 απαραίτητη η προσθήκη μειωτή πίεσης / PL:\* Jeśli ciśnienie jest wyższe niż 5 barów, należy dodać reductor  
 ciśnienia / RU:\* Если давление превышает 5 бар, необходимо установить редуктор давления / KZ:\*  
 Егер қысым 5 бардан асатын болса, қысым бәсеңдеткішін қосу қажет / UA:\* Якщо тиск перевищує  
 5 бар, необхідно додати редуктор тиску / RO:\* Dacă presiunea este mai mare de 5 bari, este necesar  
 să adăugați un reductor de presiune / BR:\* Se a pressão for superior a 5 bar, é necessário adicionar um  
 reductor de pressão / EN:\* If the pressure is over 5 bars, a pressure reducing valve must be added.

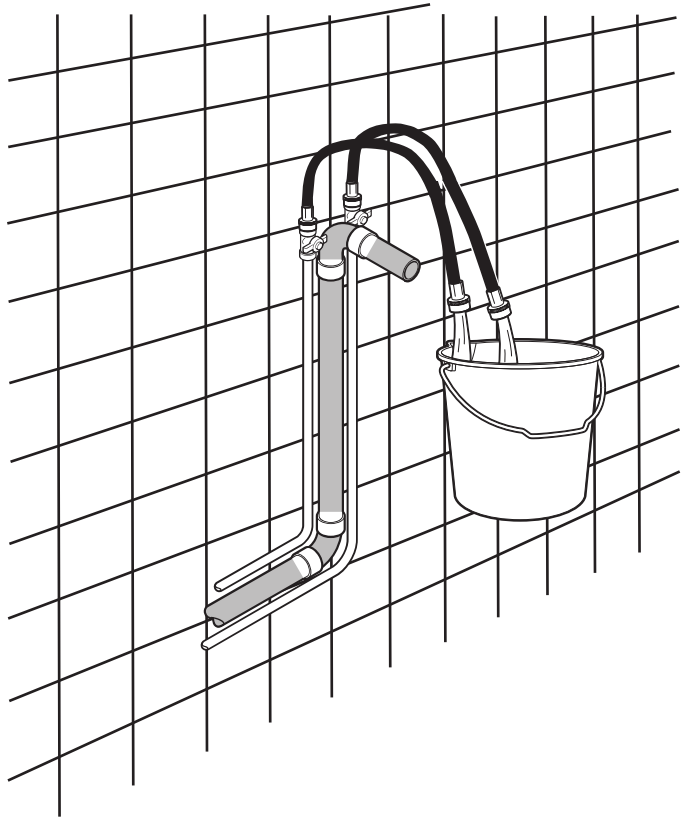


FR: Préparation / ES: Preparación / PT: Preparação / IT: Preparazione / EL: Προετοιμασία /  
PL: Przygotowanie / RU: Подготовка / KZ: Дайындау / UA: Підготування / RO: Pregătire /  
BR: Preparação / EN: Preparation

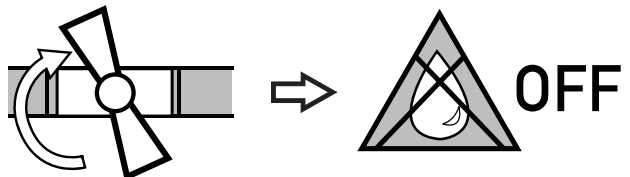
1



2



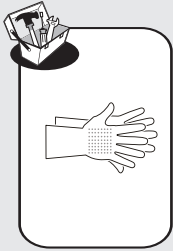
3



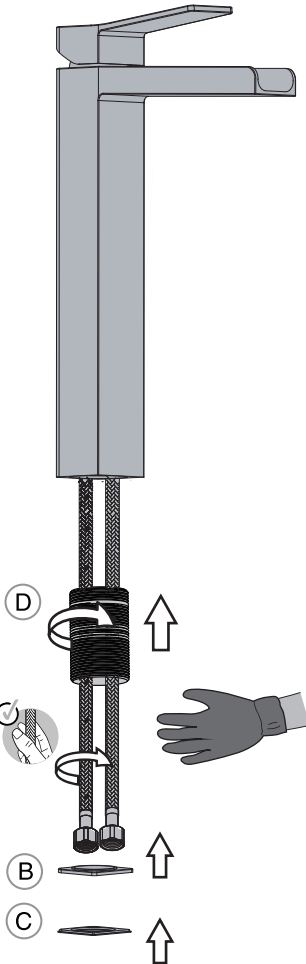
FR: Montage / ES: Montaje / PT: Montagem / IT: Montaggio / EL: Συναρμολόγηση /  
PL: Montaż / RU: Сборка / KZ: Монтаждау / UA: Збірка / RO: Montaj / BR: Montagem /  
EN: Assembly



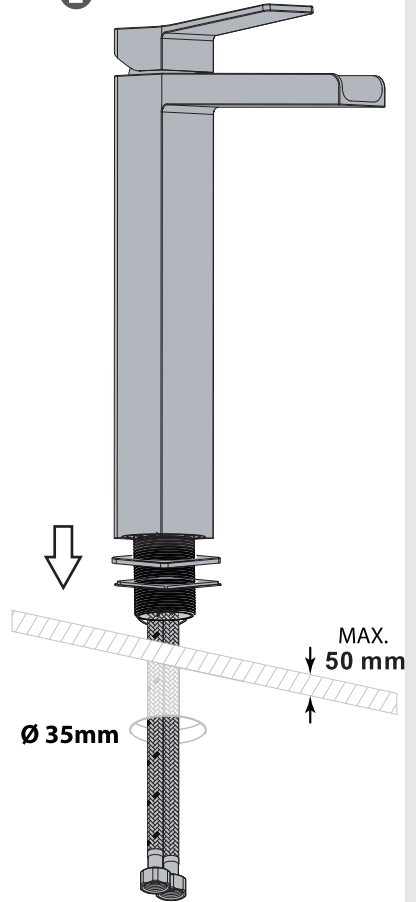
1



1

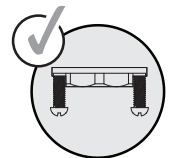
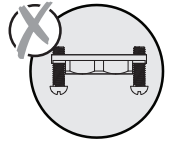
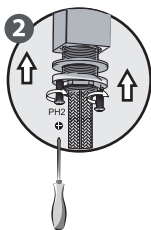
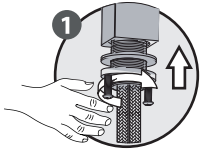
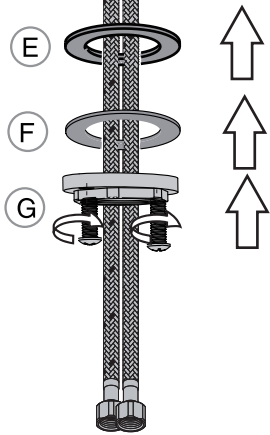
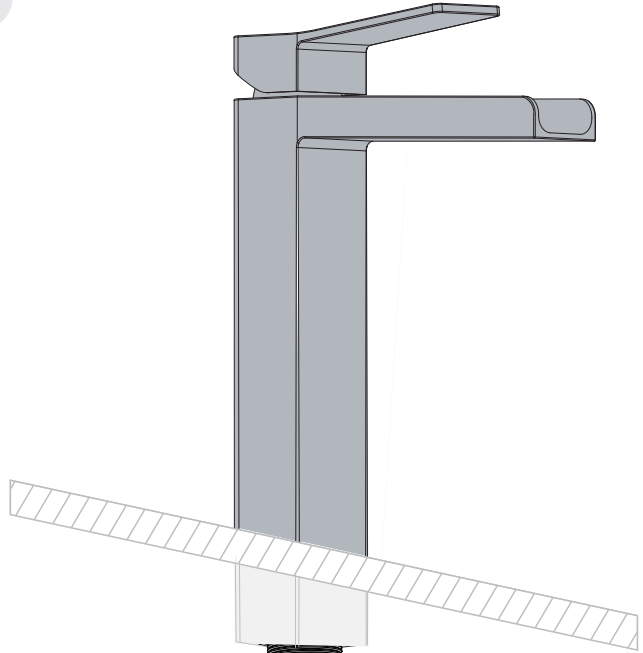
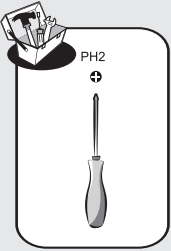
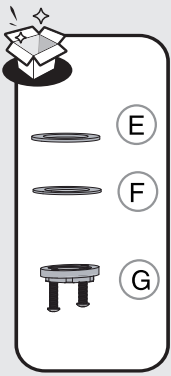


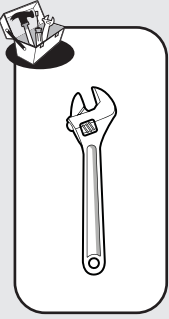
2



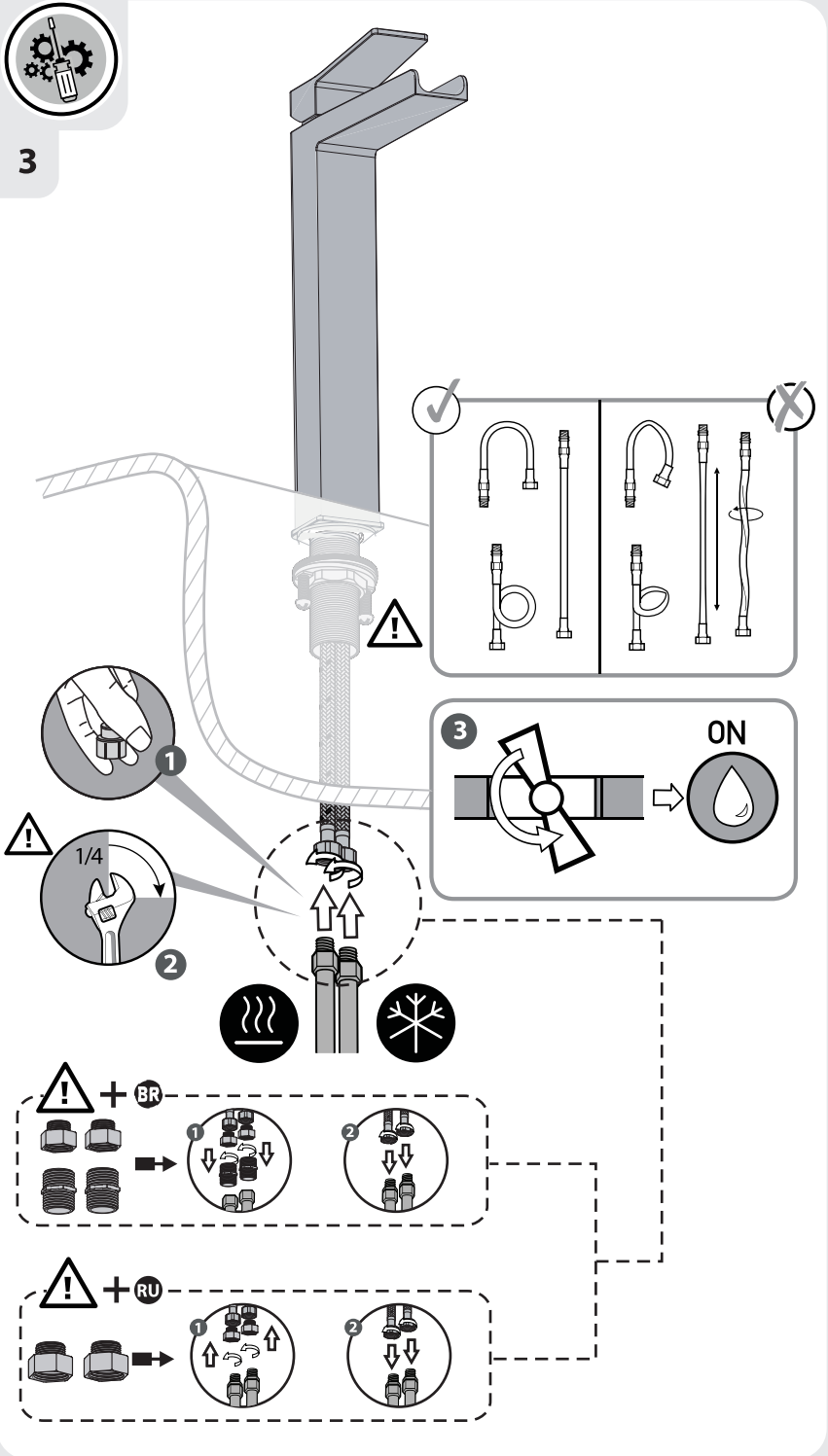
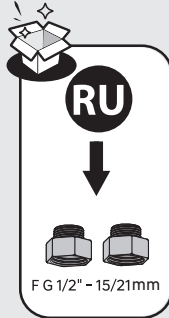
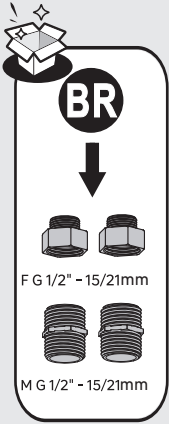


2



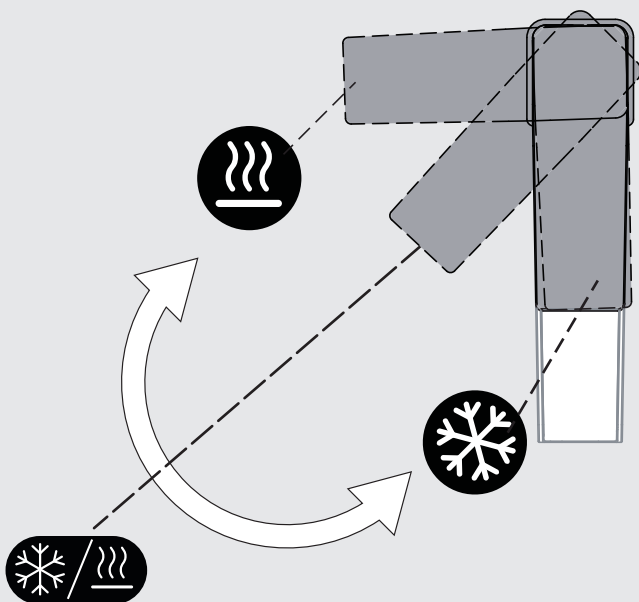
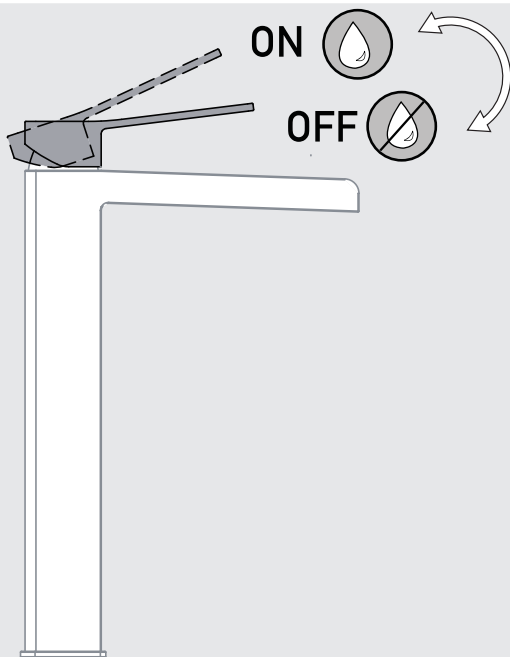
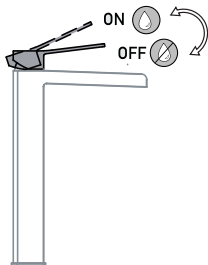


3





**FR:** Utilisation eau chaude-eau froide/ **ES:** Utilización agua caliente-agua fría/ **PT:** Utilização água quente-água fria/  
**IT:** Uso acqua calda-acqua fredda/ **EL:** Χρήση ζεστού-κρύου νερού/ **PL:** Użytkowanie zimnej wody-gorącej wody/  
**RU:** использование горячей и холодной воды/ **KZ:** Суық және ыстық суды қолдану/  
**UA:** використання гарячої - холодної води/ **RO:** Utilizare apă caldă-apă rece/ **BR:** Uso de água quente e fria/  
**EN:** Using hot and cold water

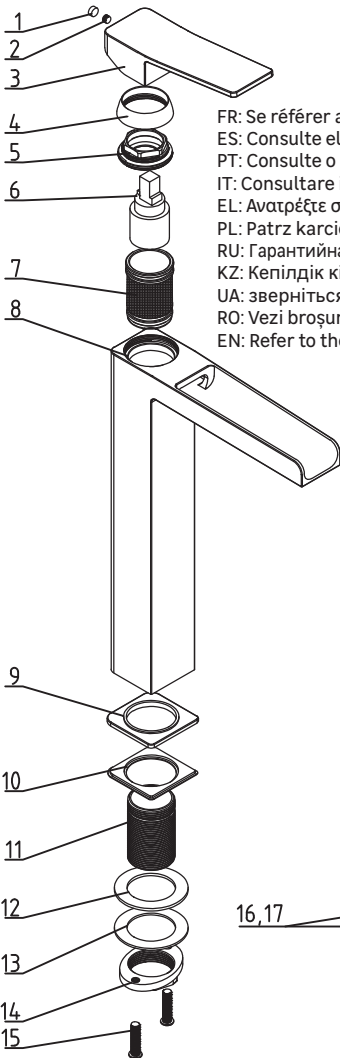




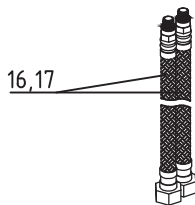
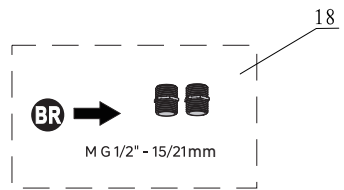
No.	Description	Code No.	QTY	Remark	Years warranty <sup>*)</sup>
1	Screw Cover	MD7901-9	1	Colour body (2years)	10
2	Screw	BT-82	1		10
3	Handle	MD8001-2	1	Colour body (2years)	10
4	Cover	MD6001-4	1	Colour body (2years)	10
5	Compressing Nut	MD7001-3	1		10
6	Cartridge	TDS08SN25S0002	1		2
7	Cartridge Seat	MD7001-7	1		10
8	Body	MD8001H-1	1	Colour body (2years)	10
9	Bottom Ring	MD8001-3	1	Colour body (2years)	10
10	Washer	MD8001-5	1		10
11	Screw Fitting	MD7001H-2	1		10
12	Washer	TQT48332	1		10
13	Washer	MD4001H-7	1		10
14	Fitting Nut	MD4001H-5	1		10
15	Screw	MD4001H-6	2		10
16	Flexible Hose-hot water-FG 3/8"-12/17mm	S44114	1		10
17	Flexible Hose-cold water-FG 3/8"-12/17mm	S44115	1		10
18	Adapter	MD4001A-14	2		10
19	Adapter	MD4001HA-10	2		10

FR: Garantie  
 ES: Garantía  
 PT: Garantia  
 IT: Garanzia  
 EL: Εγγύηση  
 PL: Gwarancja  
 RU: Гарантия  
 KZ: Кепілдік  
 UA: Гарантія  
 RO: garanție

\*



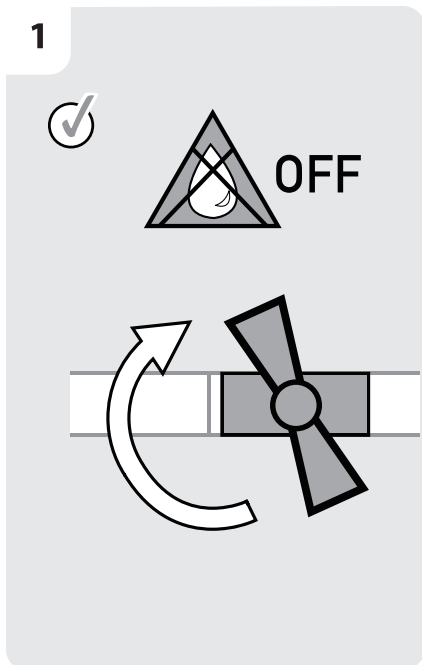
FR: Se référer au livret de garantie pour plus d'information  
 ES: Consulte el manual de garantía para más información  
 PT: Consulte o manual de garantia para mais informações  
 IT: Consultare il libretto di garanzia per ulteriori informazioni  
 EL: Ανατρέξτε στο φυλλάδιο της εγγύησης για περισσότερες πληροφορίες  
 PL: Patrz kartę gwarancyjną, aby uzyskać więcej informacji  
 RU: Гарантийная книжка содержит дополнительную информацию по условиям гарантии на товар.  
 KZ: Кепілдік кітапшасында кепілдік жөніндегі қосымша ақпараттар бар.  
 UA: зверніться до гарантійного талону для отримання додаткової інформації  
 RO: Vezi broșura de garanție pentru mai multe informații  
 EN: Refer to the warranty booklet for more information



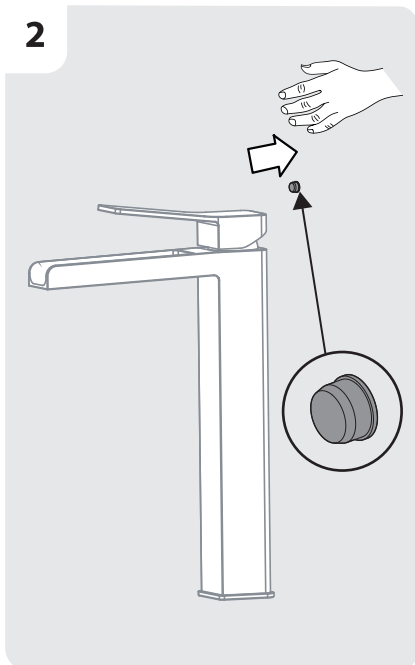


FR: Changement de cartouche/ ES: Cambio de cartucho/ IT: Cambio cartuccia/ PT: Mudança de cartucho/  
EL: Αλλαγή φυσιγγίου/ PL: Wymiana wkładu / RU: Смена картриджа/ KZ: Картриджді ауыстыру/  
UA: Заміна картриджа/ RO: Schimbare cartuş/ BR: Substituição de cartucho/ EN: Replacing the cartridge

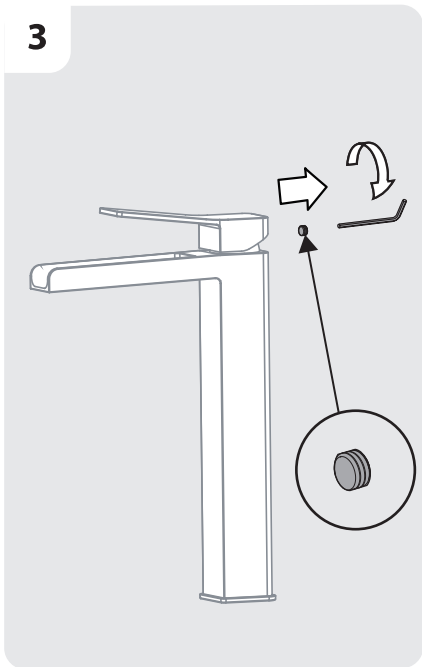
1



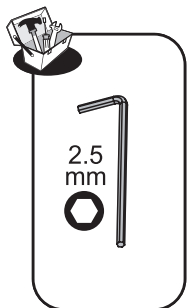
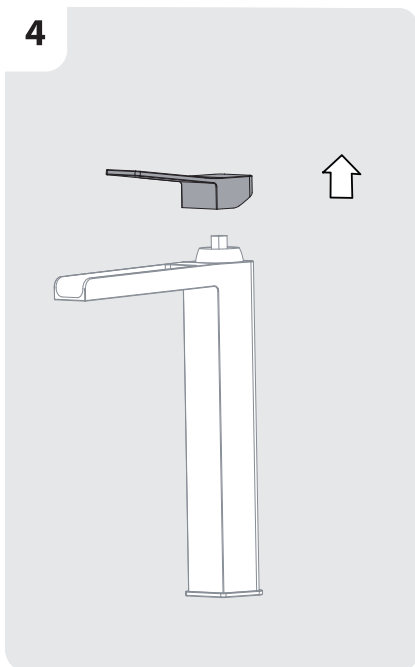
2

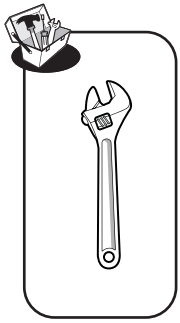


3



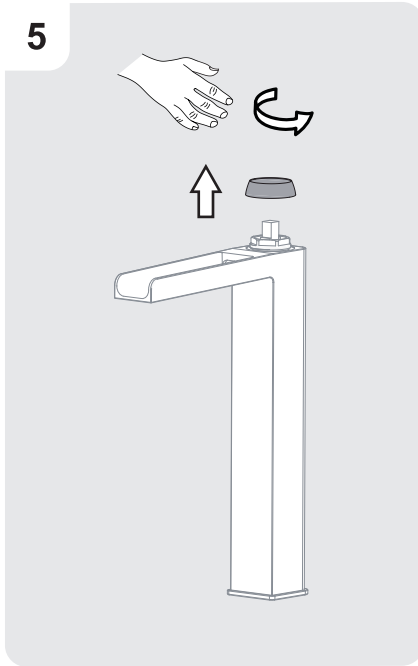
4



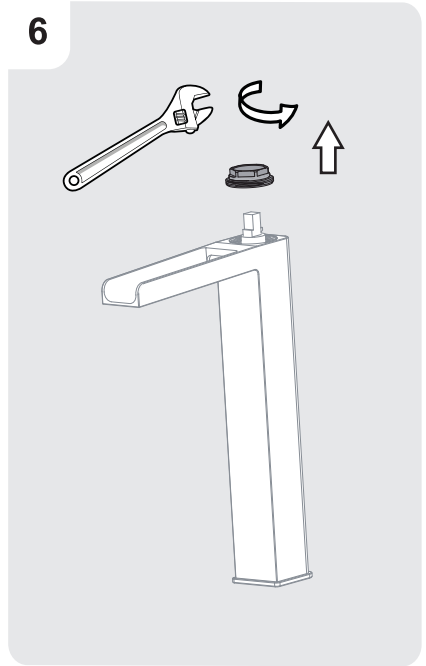


**FR:** Changement de cartouche/ **ES:** Cambio de cartucho/ **IT:** Cambio cartuccia/ **PT:** Mudança de cartucho/  
**EL:** Αλλαγή φιοσιγγίου/ **PL:** Wymiana wkładu / **RU:** Смена картриджа/ **KZ:** Картриджді ауыстыру/  
**UA:** Заміна картриджа/ **RO:** Schimbare cartuş/ **BR:** Substituição de cartucho/ **EN:** Replacing the cartridge

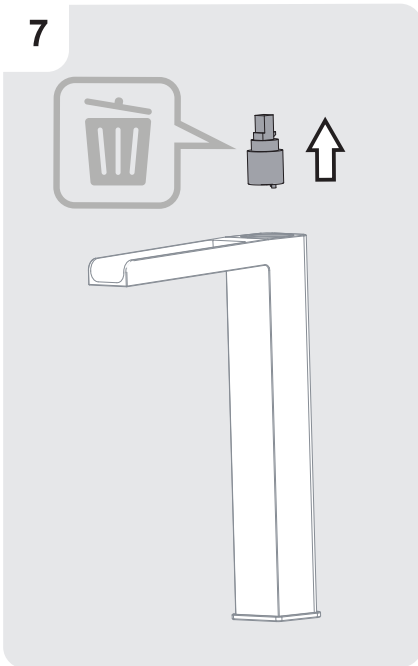
5



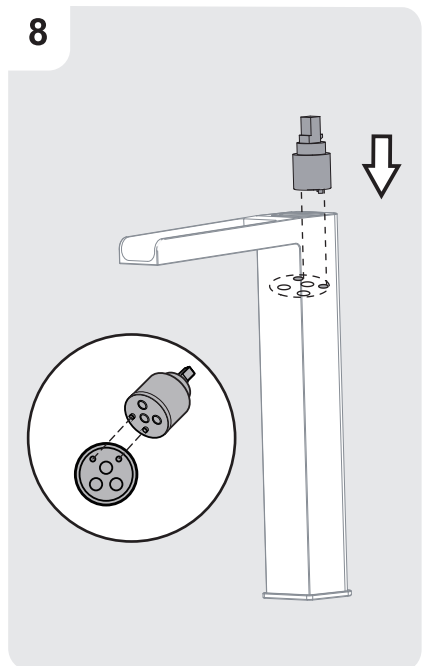
6

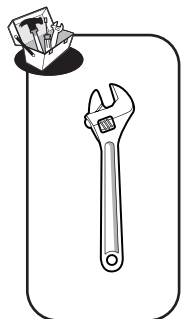


7



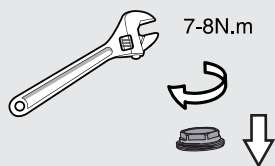
8



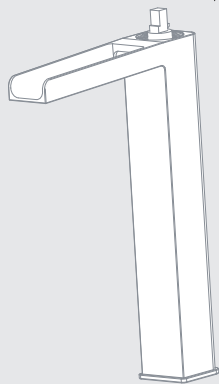


FR: Changement de cartouche/ ES: Cambio de cartucho/ IT: Cambio cartuccia/ PT: Mudança de cartucho/  
EL: Αλλαγή φιλτράριου/ PL: Wymiana wkładu / RU: Смена картриджа/ KZ: Картриджді ауыстыру/  
UA: Заміна картриджа/ RO: Schimbare cartuş/ BR: Substituição de cartucho/ EN: Replacing the cartridge

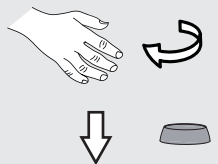
9



7-8N.m



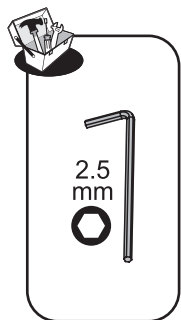
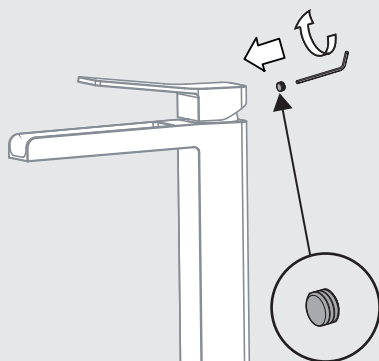
10



11



12

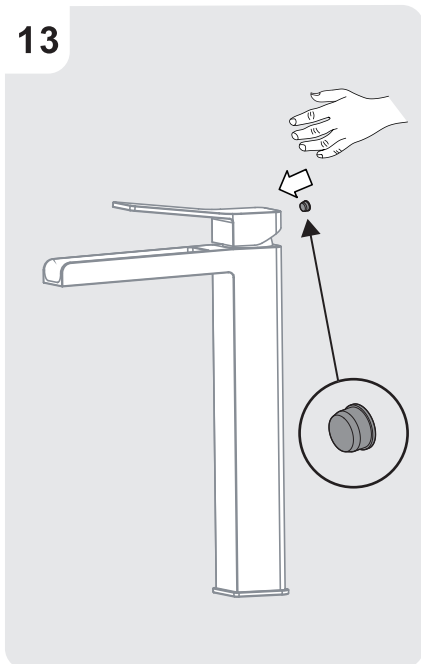


2.5  
mm

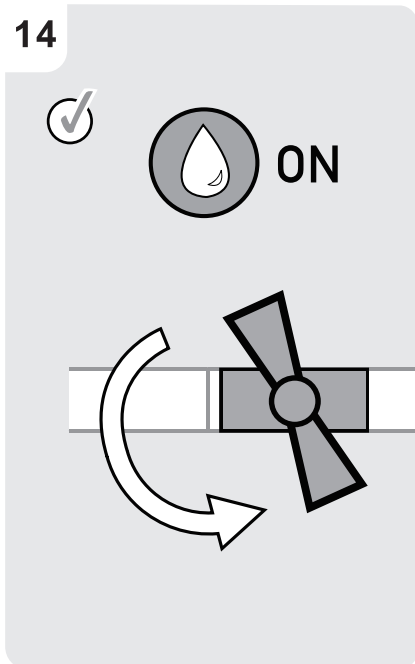


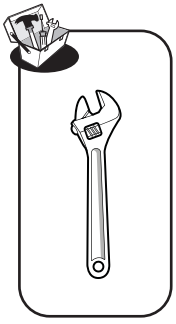
**FR:** Changement de cartouche/ **ES:** Cambio de cartucho/ **IT:** Cambio cartuccia/ **PT:** Mudança de cartucho/  
**EL:** Αλλαγή φιλτράριου/ **PL:** Wymiana wkładu / **RU:** Смена картриджа/ **KZ:** Картриджді ауыстыру/  
**UA:** Заміна картриджа/ **RO:** Schimbare cartuş/ **BR:** Substituição de cartucho/ **EN:** Replacing the cartridge

13



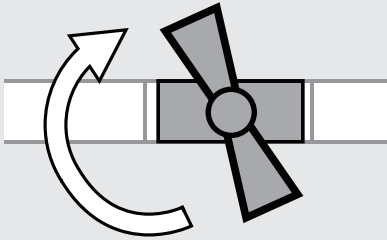
14





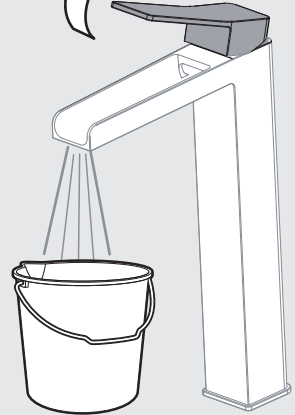
FR: Changement de flexibles/ ES: Cambio de flexibles / PT: Mudança de flexíveis/ IT: Cambio flessibili/  
EL: Αλλαγή λάστιχων/ PL: Wymiana wężyków instalacyjnych / RU: Смена гибкого шланга для смесителя/  
UA: Заміна гнучкого шланга для змішувача/ KZ: Қоспалауышқа арналған иілгіш шлангты ауыстыру/  
RO: Schimbare furtune flexibile/ BR: Substituição das mangueiras/ EN: Replacing the hoses

1

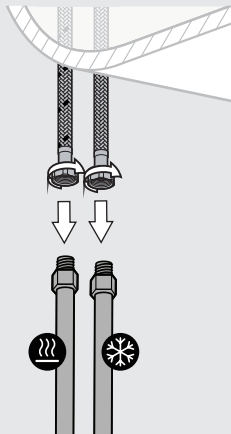


2

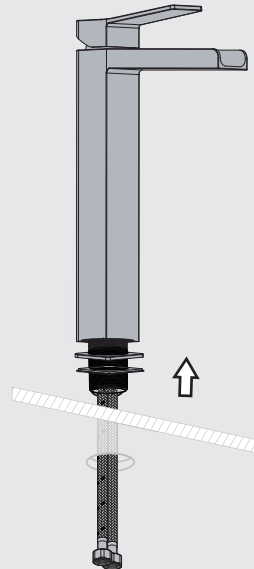
ON

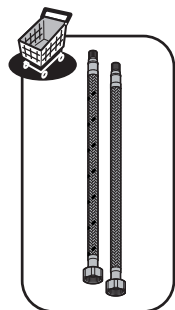
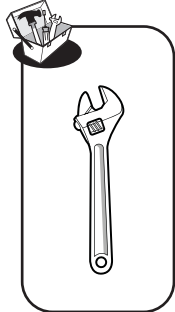


3

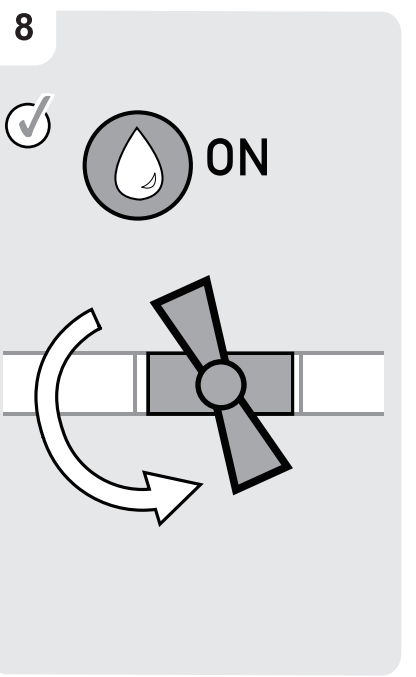
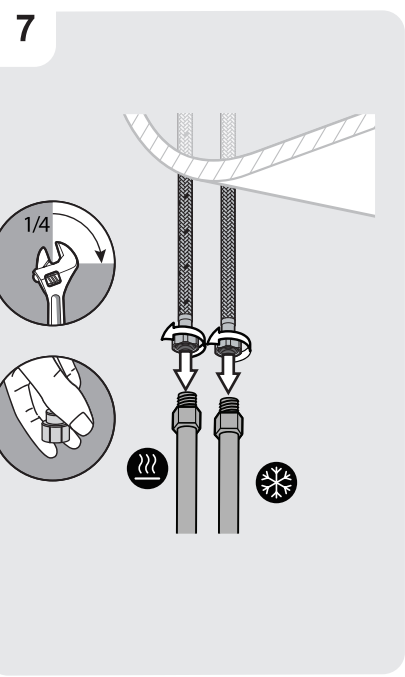
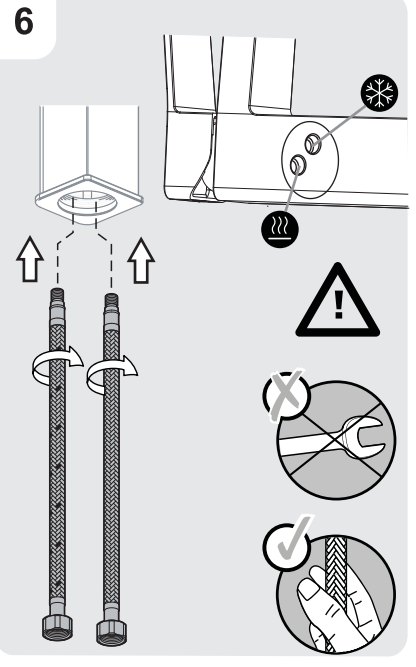
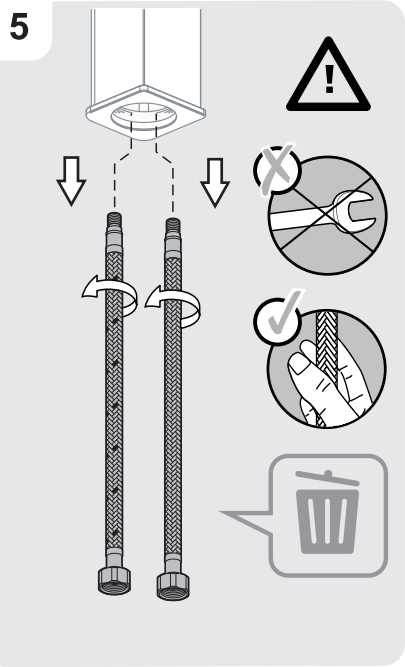


4





**FR:** Changement de flexibles/ **ES:** Cambio de flexibles / **PT:** Mudança de flexíveis/ **IT:** Cambio flessibili/  
**EL:** Αλλαγή λάστιχων/ **PL:** Wymiana wężyków instalacyjnych / **RU:** Смена гибкого шланга для смесителя/  
**UA:** Заміна гнучкого шланга для змішувача/ **KZ:** Қоспалауышқа арналған иілгіш шлангты ауыстыру/  
**RO:** Schimbare furtune flexibile/ **BR:** Substituição das mangueiras/ **EN:** Replacing the hoses

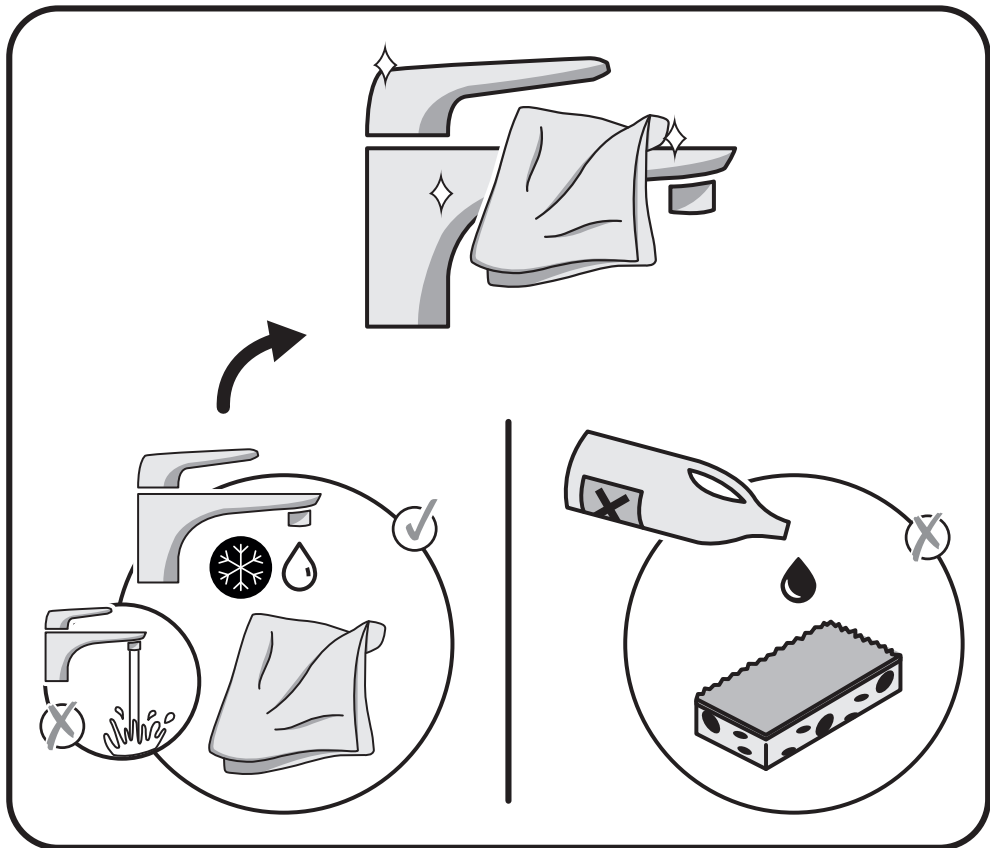




Eau claire / Agua limpia / Água limpa / Acqua pulita / Καθαρό νερό / Czysta woda / Чистая вода / Água limpa /  
Чиста вода / Ara curata / таза су / Clean water



Sans solvant / Sin disolvente / Sem solventes / Senza solventi / Χωρίς διαλυτικά / Bez rozpuszczalnika / Без растворителя /  
Sem solventes/ Без розчинника / Fara solvent / еріткішціз/ Solvent-free





- FR** Pour une consommation d'eau adaptée, ce robinet est équipé d'un système à économie d'eau.
- ES** Este grifo cuenta con un sistema de ahorro de agua para un adecuado consumo de agua.
- PT** Para um consumo adequado de água, esta torneira está equipada com um sistema que economiza água.
- IT** Per un consumo d'acqua più adatto, questo rubinetto dispone di un sistema per economizzare l'acqua.
- EL** Για μια καλά ρυθμισμένη κατανάλωση νερού, αυτή η μπαταρία είναι εξοπλισμένη με ένα φίλτρο εξοικονόμησης νερού.
- PL** Aby zapewnić optymalne zużycie wody, kran ten jest wyposażony w system oszczędzający wodę.
- RU** Для правильного потребления воды этот кран оснащен водосберегающим система.
- KZ** Суды дұрыс тұтыну мақсатында бұл шүмек суды үнемдейтін жүйе жабдықталған.
- UA** Для правильного споживання води цей кран оснащений водозберігаючим система .
- RO** Pentru un consum adecvat de apă, acest robinet este echipat cu un sistem de economisire a apei.
- BR** Para um consumo adequado de água, essa torneira está equipada com um sistema para economia de água.
- EN** For an adequate water consumption, this tap is fitted with an eco system for water savings.



**RU** Рабочее давление: 0,2 - 0,6 МПа. Максимальное давление: 1 МПа. Если давление воды в системе превышает 5 бар, необходимо установить редуктор давления. Область использования: в санитарно-бытовых целях. Импортер \ Продавец \ Организация, принимающая претензии по качеству товара в РФ: ООО "Леруа Мерлен Восток", 141031, Россия, Московская область, г. Мытищи, Осташковское шоссе, д. 1.

**KZ** Жұмыс істеу қысымы: 0,2 - 0,6 МПа. Максимальды қысым: 1 МПа. Егер жүйедегі судың қысымы 5 бардан асса, қысым редукторын орнату қажет. Санитарлық және тұрмыстық қолданысқа арналған. Импортер \ Продавец \ Организация, принимающая претензии по качеству продукции в Республике Казахстан: ТОО «Леруа Мерлен Казахстан», 050000, Республика Казахстан, г. Алматы, ул. Кунаева, д. 77, БЦ «PARK VIEW», 6 этаж, офис № 07. Импорттаушы / Сатушы / Қазақстан Республикасында өнім сапасы бойынша наразылықтарды қабылдайтын ұйым: «Леруа Мерлен Қазақстан» ЖШС, 050000, Қазақстан Республикасы, Алматы қ., Қонаев көшесі, 77 үй, «PARK VIEW» БО, 6-қабат, 07-кеңсе.

**RU KZ** Изготовитель/Өндіруші: НИНБО АМИКО КОПЕР ВАЛЬВС МАНУФАКТУРИНГ ИНК. Адрес/Мекенжай: № 68 Тунхэ Ист Роуд, ЛуоТуо, Нинбо, Чжэцзян, Китай/Қытай

Модель : MD8001H-RUS

Дата производства\Шығарылған күні\  
production date :

DD/MM/YYYY
------------

**RU** Гарантия 10 лет.

**KZ** Кепілдік: 10 жыл.

**RU** Срок службы : 10 лет.

**KZ** Қызмет мерзімі : 10 жыл.



- FR** Attestation de conformité sanitaire
- ES** Certificado de conformidad sanitaria.
- PT** Atestado de conformidade sanitária.
- IT** certificato di conformità sanitaria.
- EL** Βεβαίωση υγειονομικής συμμόρφωσης.
- PL** Certyfikat zgodności sanitarnej.
- RU** Декларация о соответствии санитарным нормам
- KZ** Санитарлық талаптарға сәйкестік декларациясы
- UA** Декларація про відповідність санитарним нормам
- RO** Atestat de conformitate sanitară
- BR** Certificado de conformidade sanitária.
- EN** Declaration of sanitary conformity.



Made in China  
Сделано в Китае  
Қытайда жасалған

\* Garantie 10 ans / 10 años de garantía / Garantia de 10 anos / Garanzia 10 Anni / Εγγύηση 10 ετών /  
Gwarancja 10-letnia / Кепілдік мерзімі: 10 жыл / Гарантийный срок: 10 лет / Гарантія 10 років / Garantie 10 ani /  
10-year guarantee

ADEO Services - 135 Rue Sadi Carnot - CS 00001  
59790 RONCHIN - France

ТОВ "Леруа Мерлен Україна",  
04201 Україна, м.Київ,  
вул. Полярна 17А

Importado e distribuído por LEROY MERLIN CIA BRASILEIRA DE BRICOLAGEM - CNPJ 01.438.784/0001-05  
Rua Domingas Galleteri Blotta, nº 315 - Jd Consórcio - São Paulo/SP - CEP 04455-360  
CALM (Central de Atendimento Leroy Merlin): Capitais 4020-5376 - Demais Regiões 0800-0205376  
IMAGENS ILUSTRATIVAS\*

Imported by Adeo South Africa (PTY) LTD T/A Leroy Merlin,  
Hosted in Leroy Merlin Fourways Store 35 Roos Street, Witkoppen Ext 97, Sandton, 2191 Johannesburg,  
Gauteng, South Africa  
Tel: +27 10 493 8000 Email: contact@leroymerlin.co.za

Импортер\Продавец\Организация, уполномоченная принимать претензии по качеству товара в  
РФ: ООО «ЛЕРУА МЕРЛЕН ВОСТОК», 141031, Россия, Московская Обл., г. Мытищи, Осташковское шоссе, д.1

Импортер\Продавец\Организация, уполномоченная принимать претензии по качеству товара в  
РФ: ООО «ЛЕРУА МЕРЛЕН ВОСТОК», 141031, Россия, Московская Обл., г. Мытищи, Осташковское шоссе, д.1

Импорттаушы\Сатушы \Қазақстан Республикасында өнім сапасы бойынша наразылықтарды қабылдайтын ұйым:  
«Леруа Мерлен Қазақстан» ЖШС, Қазақстан Республикасы, 050000, Алматы қ., Қонаев көшесі, 77, «PARK VIEW» БО, 6-қабат, 07-кеңсе  
Импортер\Продавец\Организация, принимающая претензии по качеству продукции в Республике Казахстан:  
ТОО «Леруа Мерлен Казахстан», Республика Казахстан, 050000, г. Алматы, ул. Кунаева, 77, БЦ «PARK VIEW», 6 этаж, офис № 07

