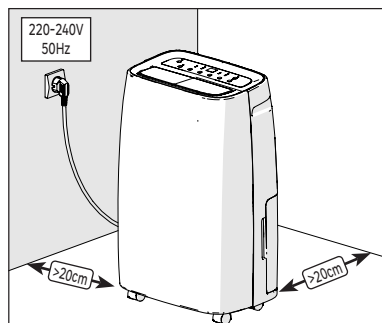


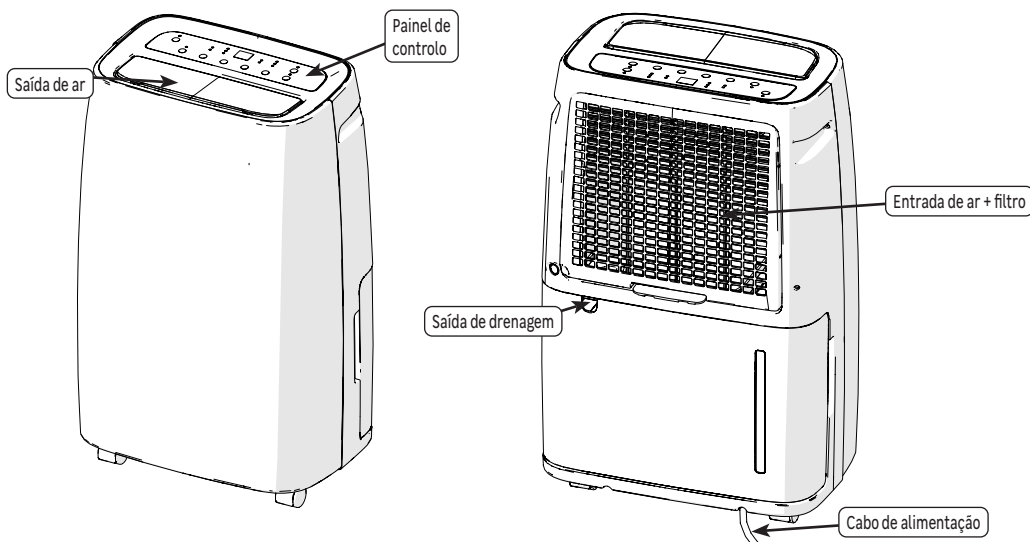
INSTALAÇÃO

Escolha um local respeitando estes critérios:

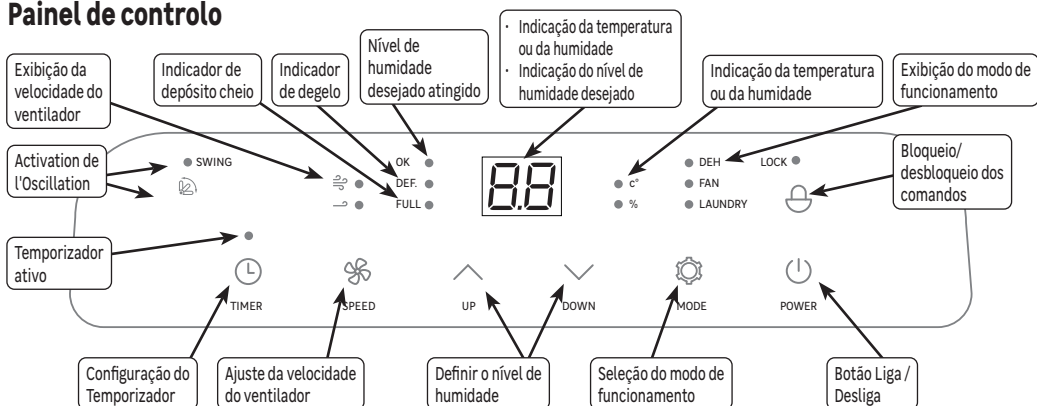
- O piso deve ser plano e estável
- Deve existir uma distância mínima de 20 cm entre as paredes e o aparelho.
- O aparelho deve ser ligado a uma tomada de parede que deve permanecer acessível quando o aparelho estiver ligado



DESCRIÇÃO DOS ELEMENTOS



Painel de controlo

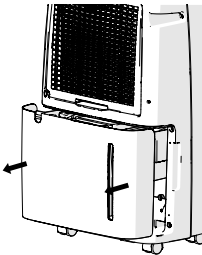
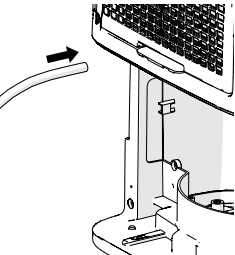
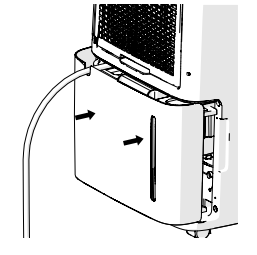
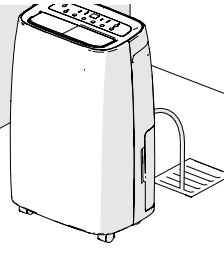


UTILIZAÇÃO

Drenagem da água de condensação

A água resultante da condensação da humidade ambiente pode ser drenada para o depósito incorporado ou para o sistema de águas residuais (drenagem contínua).


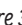
Graças à mangueira de escoamento contínuo, o aparelho funciona de forma autónoma sem necessidade de esvaziar o depósito. Certifique-se de que a mangueira não está dobrada e que está posicionada numa inclinação descendente para que a água possa escoar facilmente. Não modificar nem prolongar o tubo de descarga.


| | | | |
|--|---|---|--|
|  |  |  |  |
| Retirar o depósito | Introduzir a mangueira | substituir o reservatório, passando a mangueira pela abertura | Colocar o tubo na direção do escoamento. |

Modo Desumidificação


1 - Premir o botão  no painel de controlo para ligar o aparelho.

2 - Premir várias vezes o botão  do painel de controlo para acender o LED DEH

3 - Regular o nível de humidade desejado (entre 30% e 90%) com os botões  e 

 O valor "CO" corresponde a "Contínuo", ou seja, o compressor funciona sempre, independentemente do nível de humidade medido.

 O valor "AU" corresponde ao modo automático, com o nível de humidade desejado definido em função da temperatura ambiente.

4 - Selecionar a velocidade do ventilador com o botão 

Modo de secagem

Este modo é muito útil para desumidificar uma divisão onde a roupa está a secar. O aparelho funciona continuamente à velocidade máxima.

1 - Premir o botão  no painel de controlo para ligar o aparelho.

2 - Premir várias vezes o botão  no painel de controlo para ligar o LED LAUNDRY

 Não é possível definir a velocidade da ventoinha ou o nível de humidade neste modo.

Modo Ventilação

Este modo ventila a divisão sem desumidificar.

1 - Premir o botão  no painel de controlo para ligar o aparelho.

2 - Premir várias vezes o botão  no painel de controlo para ligar o LED FAN

3 - Selecionar a velocidade do ventilador com o botão 

 A humidade não pode ser definida neste modo.

Descongelção automática

O LED "DEF." acende-se quando o aparelho passa para a descongelção automática.

Oscilação (Swing)

4 - Prima  para iniciar a oscilação automática do defletor.

5 - Pressione novamente para parar a oscilação na posição desejada do defletor de ventilação.

Alterar o ecrã

É possível alternar entre a indicação da humidade ambiente e a indicação da temperatura, premindo simultaneamente os botões  e .

Bloqueio/desbloqueio dos comandos

Prima  durante mais de 5 segundos para bloquear ou desbloquear os controlos.

Temporizador

O temporizador permite ligar ou desligar o aparelho após um período de tempo definido entre 1 hora e 24 horas.



• Ligiar o aparelho com o temporizador

1 - *Ligar o aparelho, seleccionar o modo de funcionamento (DEH, LAUNDRY, FAN) e regular o nível de humidade e a velocidade do ventilador desejados.*

2 - Prima o botão  no painel de controlo ou no controlo remoto para desligar o aparelho.

3 - Premir repetidamente o botão  para regular o tempo de espera até à ligação desejada (em horas).

4 - Depois de decorrido o tempo definido, o ar condicionado será ligado com as configurações efetuadas.

5 - Prima novamente  ou  para cancelar a definição do temporizador.

• Desligar o aparelho com o temporizador

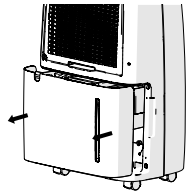
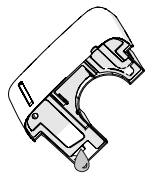
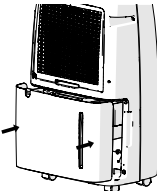
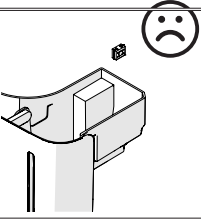
1 - *Ligar o aparelho, seleccionar o modo de funcionamento (DEH, LAUNDRY, FAN) e regular o nível de humidade e a velocidade do ventilador desejados.*

2 - Prima o botão  repetidamente para definir o atraso para o tempo de paragem desejado (em horas).

3 - *Depois de decorrido o tempo definido, o aparelho desliga-se automaticamente.*

Drenagem do reservatório de água

O depósito de água interno deve ser esvaziado regularmente. Se o LED n.º 10 se acender, o reservatório deve ser esvaziado para que o aparelho continue a funcionar.

| | | | |
|--|---|---|--|
|  |  |  |  |
| Desligar o aparelho e retirar o depósito | Esvaziar o depósito | Substituir o depósito | Nunca retirar o flutuador do reservatório |

MANUTENÇÃO

Limpeza das partes externas

Use um pano macio e seco. Para manchas mais difíceis, use um pano embebido de água com sabão e seque imediatamente com um pano seco.

Limpeza do filtro de ar

Recomendamos a limpeza do filtro uma vez por mês para garantir uma circulação de ar correcta e um desempenho ideal do desumidificador.

| | | | |
|--|---|--|--|
|  |  |  |  |
| Retirar o filtro | Retirar o pó do filtro com um aspirador. | Para as manchas mais difíceis, utilizar água com sabão e secar antes de substituir o filtro. | Substituir o filtro |

SOLUÇÃO DE PROBLEMAS

As anomalias de funcionamento são muitas vezes devidas a causas menores; consulte a tabela abaixo antes de entrar em contato com o serviço pós-venda. Isso poderá fazer economizar tempo e evitar despesas desnecessárias.

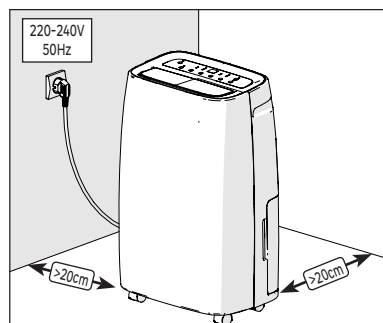
| Problema | Causas, soluções |
|----------------------------------|---|
| O aparelho não funciona | Verifique a alimentação elétrica. Esvaziar o depósito. |
| A divisão não é desumidificada | Verifique a circulação correta do ar na entrada e na saída Verificar se o filtro está limpo e desobstruído Verificar se o tubo de drenagem não está bloqueado |
| O aparelho vibra de modo anormal | Verifique se ele está instalado num piso plano e estável. |

No caso de um problema persistente, contacte o serviço pós-venda da loja.

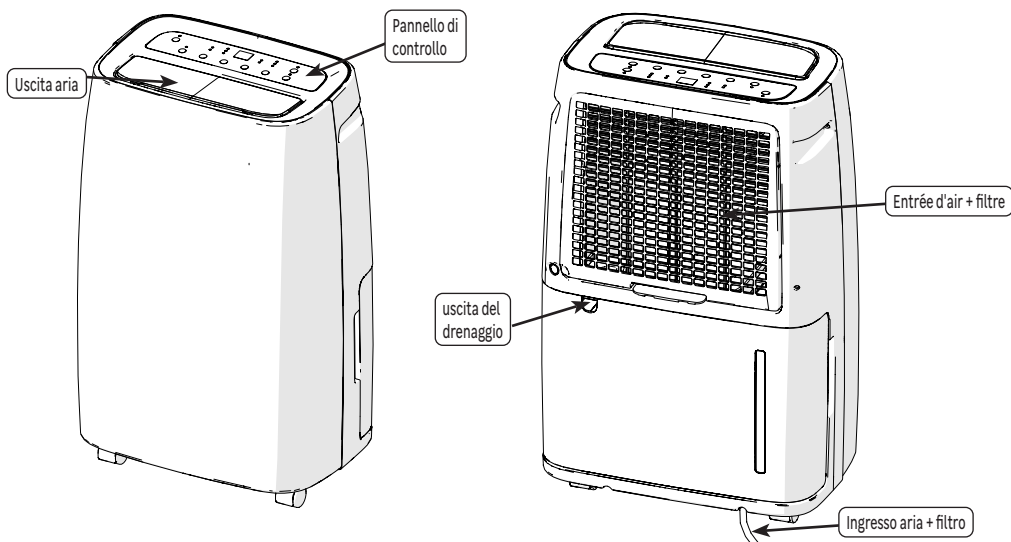
POSA

Scegliere una posizione rispettando i seguenti criteri:

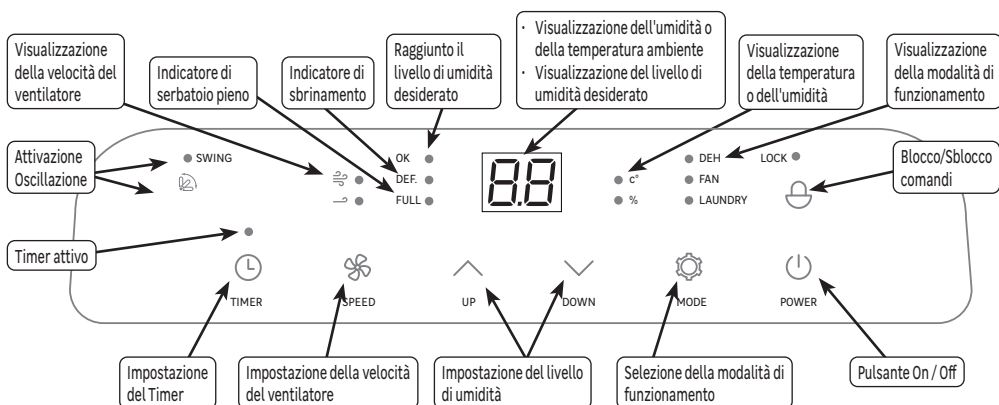
- il pavimento dovrà essere in piano e stabile;
- Tra le pareti e l'apparecchio deve esserci una distanza minima di 20 cm.
- l'apparecchio dovrà essere collegato a una presa murale sempre accessibile;



DESCRIZIONE DEGLI ELEMENTI



Pannello di controllo

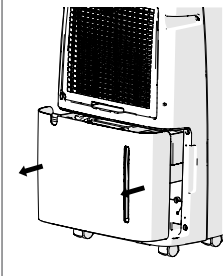
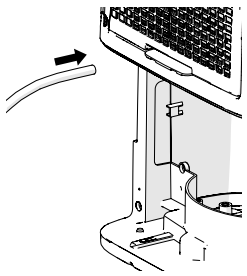
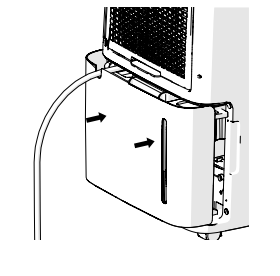
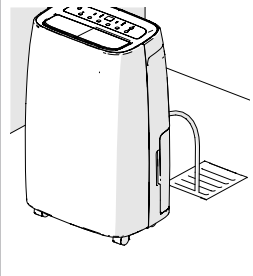


USO

Drenaggio dell'acqua di condensa

L'acqua risultante dalla condensazione dell'umidità ambientale può essere scaricata nel serbatoio incorporato o nel sistema di scarico (scarico continuo).



Grazie al tubo di scarico continuo, l'apparecchio funziona autonomamente senza bisogno di svuotare il serbatoio. Assicurarsi che il tubo non sia attorcigliato e che sia posizionato in pendenza in modo che l'acqua possa defluire facilmente. Non modificare o prolungare il tubo di drenaggio.

| | | | |
|--|---|---|--|
|  |  |  |  |
| Rimuovere il serbatoio | Inserire il tubo flessibile | sostituire il serbatoio facendo passare il tubo flessibile attraverso l'apertura | Posizionare il tubo flessibile verso lo scarico. |

Modalità Deumidificazione

1- Premere il tasto  del pannello di controllo per accendere l'apparecchio.

2- Premere più volte il tasto  del pannello di controllo per accendere il LED DEH.

3- Impostare il livello di umidità desiderato (tra il 30% e il 90%) con i pulsanti  e .

 Il valore "CO" corrisponde a "Continuo", cioè il compressore funziona sempre, indipendentemente dal livello di umidità misurato.

 Il valore "AU" corrisponde alla modalità automatica, con il livello di umidità desiderato impostato in base alla temperatura ambiente.

4 - Selezionare la velocità del ventilatore con il tasto 

Modalità di asciugatura

Questa modalità è molto utile per deumidificare una stanza dove si stanno asciugando i vestiti. L'apparecchio funziona continuamente alla massima velocità.

1- Premere il tasto  del pannello di controllo per accendere l'apparecchio.

2- Premere più volte il tasto  del pannello di controllo per accendere l'indicatore LAUNDRY.

 In questa modalità non è possibile impostare la velocità del ventilatore o il livello di umidità.

Modalità Ventilazione

Questa modalità consente di ventilare l'ambiente senza deumidificare.

1- Premere il tasto  del pannello di controllo per accendere l'apparecchio.

2- Premere più volte il tasto  del pannello di controllo per accendere l'indicatore FAN.


3- Selezionare la velocità del ventilatore con il tasto 

 In questa modalità non è possibile impostare l'umidità.



Sbrinamento automatico

Il LED "DEF." si accende quando l'apparecchio passa allo sbrinamento automatico.

Oscillazione (Swing)

- 1 - Premere  per avviare l'oscillazione automatica del deflettore.
- 2 - Premere di nuovo per fermare l'oscillazione nella posizione desiderata del deflettore.

Modifica del display

È possibile passare dall'indicazione dell'umidità ambientale a quella della temperatura premendo contemporaneamente i pulsanti  e .





Blocco/Sblocco comandi

Premere  per più di 5 secondi per bloccare o sbloccare i comandi.


Timer

Il timer può essere utilizzato per accendere o spegnere l'apparecchio dopo un periodo di tempo impostato tra 1 ora e 24 ore.

• Accendere l'apparecchio con il timer

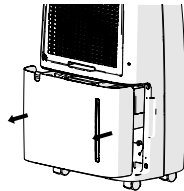
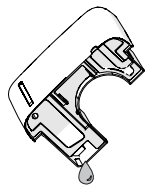
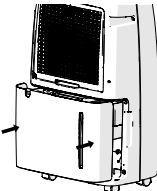
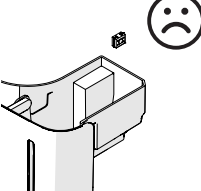
- 1 - Accendere l'apparecchio, selezionare la modalità di funzionamento (DEH, LAUNDRY, FAN) e impostare il livello di umidità e la velocità del ventilatore desiderati.
- 2 - Premere il tasto  del pannello di controllo o del telecomando per spegnere l'apparecchio.
- 3 - Premere ripetutamente il tasto  per impostare il ritardo fino all'ora di accensione desiderata (in ore).
- 4 - Allo scadere del tempo impostato, l'apparecchio si avvia con le impostazioni effettuate.
- 5 - Premere nuovamente  o  per annullare l'impostazione del timer.

• Spegnere l'apparecchio con il timer

- 1 - Accendere l'apparecchio, selezionare la modalità di funzionamento (DEH, LAUNDRY, FAN) e impostare il livello di umidità e la velocità del ventilatore desiderati.
- 2 - Premere ripetutamente il tasto  per impostare il tempo fino all'ora di spegnimento desiderata (in ore).
- 3 - Allo scadere del tempo impostato, l'apparecchio si spegne automaticamente.

Svuotamento del serbatoio dell'acqua

Il serbatoio interno dell'acqua deve essere svuotato regolarmente. Se il LED FULL si accende, il serbatoio deve essere svuotato affinché l'apparecchio continui a funzionare.

| | | | |
|--|---|---|--|
|  |  |  |  |
| Spegnere l'apparecchio e rimuovere il serbatoio | Svuotare il serbatoio | Sostituire il serbatoio | Non rimuovere mai il galleggiante del serbatoio |

MANUTENZIONE

Pulizia delle parti esterne

Usare un panno morbido e asciutto. Per le macchie resistenti, usare un panno inumidito d'acqua e sapone e asciugare subito con un panno asciutto.

Pulizia del filtro dell'aria

Si consiglia di pulire il filtro una volta al mese per garantire una corretta circolazione dell'aria e prestazioni ottimali del deumidificatore.

| | | | |
|--|---|--|--|
|  |  |  |  |
| Rimuovere il filtro | Rimuovere la polvere dal filtro con un aspirapolvere. | Per lo sporco ostinato, utilizzare acqua saponata e lasciare asciugare prima di riposizionare il filtro. | Sostituire il filtro |

SOLUZIONE PROBLEMI

Le anomalie di funzionamento sono spesso dovute a cause minori; consultare la seguente tabella prima di contattare il servizio di assistenza clienti. Ciò potrebbe farvi guadagnare tempo ed evitare spese inutili.

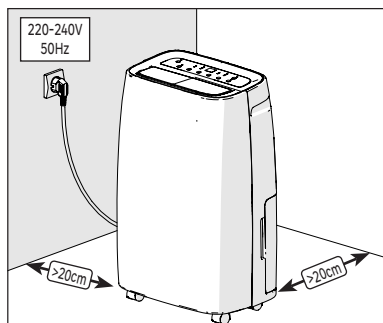
| Problema | Cause, soluzioni |
|---|---|
| Il dispositivo non funziona | Verificare l'alimentazione elettrica Svuotare il serbatoio. |
| La stanza non è deumidificata | Verificare che vi sia una buona circolazione di aria all'ingresso e all'uscita Controllare che il filtro sia pulito e non intasato. Controllare che il tubo di scarico non sia ostruito |
| L'apparecchio vibra in maniera anormale | Verificare che sia posizionato su un pavimento piano e stabile. |

In caso di problema persistente, contattare il servizio di assistenza clienti del vostro rivenditore.

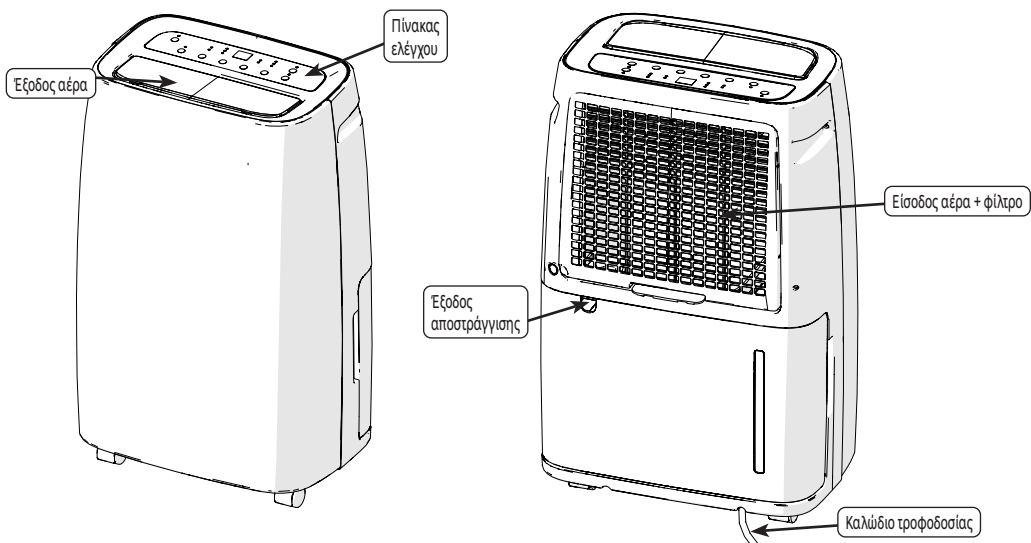
ΕΓΚΑΤΑΣΤΑΣΗ

Επιλέξτε ένα χώρο που πληροί αυτά τα κριτήρια:

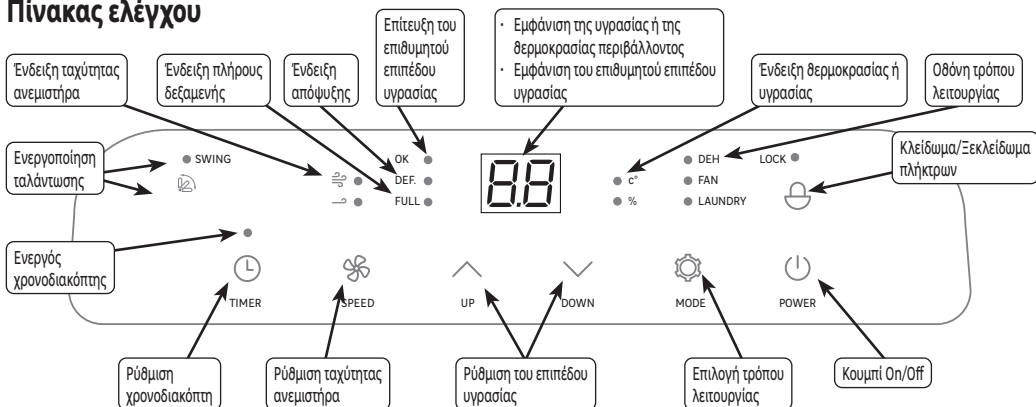
- Το δάπεδο πρέπει να είναι επίπεδο και σταθερό
- Πρέπει να υπάρχει ελάχιστη απόσταση 20 cm μεταξύ των τοίχων και της συσκευής.
- Η συσκευή πρέπει να είναι συνδεδεμένη σε επιτοίχια πρίζα η οποία πρέπει να παραμένει προσβάσιμη μετά τη σύνδεση της συσκευής



ΠΕΡΙΓΡΑΦΗ ΤΩΝ ΣΤΟΙΧΕΙΩΝ



Πίνακας ελέγχου

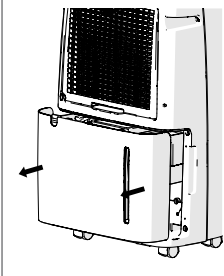
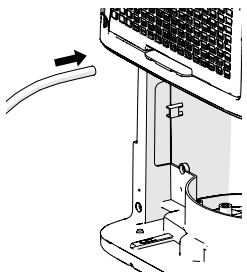
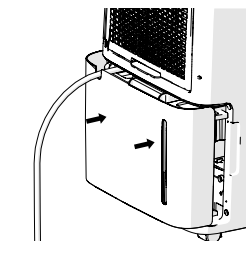
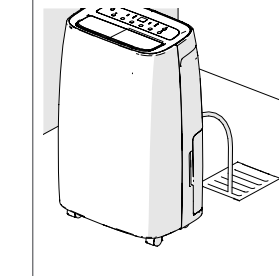


ΧΡΗΣΗ

Αποχέτευση νερού συμπύκνωσης


Το νερό που προκύπτει από τη συμπύκνωση της υγρασίας του περιβάλλοντος μπορεί να αποστραγγιστεί είτε στην ενσωματωμένη δεξαμενή είτε στο σύστημα αποχέτευσης (συνεχής αποστράγγιση).

Χάρη στον σωλήνα συνεχούς αποστράγγισης, η συσκευή θα λειτουργεί αυτόνομα χωρίς να χρειάζεται να αδειάζει το δοχείο. Βεβαιωθείτε ότι ο εύκαμπτος σωλήνας δεν έχει στραβώσει και ότι είναι τοποθετημένος με κλίση προς τα κάτω, ώστε το νερό να αποστραγγίζεται εύκολα. Μην τροποποιείτε ή επεκτείνετε τον σωλήνα αποστράγγισης.

| | | | |
|--|---|---|--|
|  |  |  |  |
| Αφαιρέστε τη δεξαμενή | Τοποθετήστε τον εύκαμπτο σωλήνα | αντικαταστήστε τη δεξαμενή περνώντας τον εύκαμπτο σωλήνα μέσα από το άνοιγμα | Τοποθετήστε τον σωλήνα προς την αποχέτευση. |

Λειτουργία Αφύγρανσης

1 - Πατήστε το κουμπί  στον πίνακα ελέγχου για να ενεργοποιήσετε τη συσκευή.

2 - Πατήστε το κουμπί  στον πίνακα ελέγχου αρκετές φορές για να ανάψει η ένδειξη DEH.

3 - Ρυθμίστε το επιθυμητό επίπεδο υγρασίας (μεταξύ 30% και 90%) χρησιμοποιώντας τα κουμπιά  και .


 Η τιμή "CO" αντιστοιχεί σε "Συνεχής", δηλαδή ο συμπιεστής λειτουργεί συνεχώς, ανεξάρτητα από το μετρούμενο επίπεδο υγρασίας.

 Η τιμή "AU" αντιστοιχεί στην αυτόματη λειτουργία, με το επιθυμητό επίπεδο υγρασίας να ρυθμίζεται ανάλογα με τη θερμοκρασία περιβάλλοντος.

4 - Επιλέξτε την ταχύτητα του ανεμιστήρα χρησιμοποιώντας το κουμπί .

Λειτουργία στεγνώματος

Αυτή η λειτουργία είναι πολύ χρήσιμη για την αφύγρυνση ενός δωματίου όπου στεγνώνουν ρούχα. Η συσκευή λειτουργεί συνεχώς στη μέγιστη ταχύτητα.


1 - Πατήστε το κουμπί  στον πίνακα ελέγχου για να ενεργοποιήσετε τη συσκευή.


2 - Πατήστε το κουμπί  στον πίνακα ελέγχου αρκετές φορές για να ανάψει η ένδειξη LAUNDRY.

 Δεν είναι δυνατή η ρύθμιση της ταχύτητας του ανεμιστήρα ή του επιπέδου υγρασίας σε αυτή τη λειτουργία.

Λειτουργία αερισμού

Αυτή η λειτουργία αερίζει το δωμάτιο χωρίς αφύγρυνση.

1 - Πατήστε το κουμπί  στον πίνακα ελέγχου για να ενεργοποιήσετε τη συσκευή.

2 - Πατήστε το κουμπί  στον πίνακα ελέγχου αρκετές φορές για να ανάψει η λυχνία LED FAN.

3 - Επιλέξτε την ταχύτητα του ανεμιστήρα χρησιμοποιώντας το κουμπί .

 Η υγρασία δεν μπορεί να ρυθμιστεί σε αυτή τη λειτουργία.