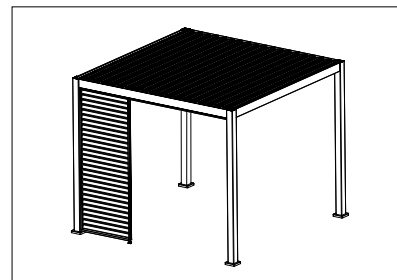


IMPORTANT - À CONSERVER POUR CONSULTATION ULTÉRIEURE : À LIRE ATTENTIVEMENT

CLAUSTRA BRISE SOLEIL – PAROI UNITAIRE POUR LE CÔTÉ DE 4 METRES

ADAPTÉ UNIQUEMENT POUR PERGOLA PRIMA BIOCLIMATIQUE 4X3 - CODE 84786906 - REF. 893632
(Année 2023 – Lot 10/2022 et Année 2024 – Lot 10/2023)

A MONTER SOI-MÊME



- Dimensions du produit monté: L 123,5 x H 238,6 cm env.
- Dimensions du produit démonté / emballé: L 250 x P 33 x H 8,5 cm env.

CONSEILS D'UTILISATION

- A monter à l'abri des intempéries.
- Tenir éloigné d'une flamme.
- Ne pas accrocher de produits sur l'armature.
- Eviter de forcer sur les assemblages.
- Ne pas rester sous la tonnelle en cas d'orage.
- Ne pas installer près d'un éclairage type halogène.
- Assurez vous de remonter le store en cas de mauvaises conditions météorologiques (grands vents, fortes pluies ou neige, etc.) Ne l'utilisez pas dans ces conditions.
- Ne laissez pas les enfants manipuler le produit.

ENTRETIEN

- Laver à l'eau et au savon.
- Nettoyer à l'aide d'un chiffon doux.
- Vérifier régulièrement les assemblages.

CONDITIONS DE STOCKAGE

- Nous vous conseillons de démonter le store lorsque vous n'utilisez pas la tonnelle pendant une longue période. Cela augmentera la durée de vie de votre store.
- Ne pas ranger humide
- Stocker dans un endroit sec.



AVERTISSEMENT

Attention aux risques de pincement et de cisaillement en cours d'installation.

GARANTIE

Pièces détachées non disponibles hors garantie.

IMPORTE PAR:
SFT GONDRAND FRERES
11 rue d'Athènes
Z.I des Estroublans
13846 VITROLLES CEDEX 09
France

USAGE DOMESTIQUE

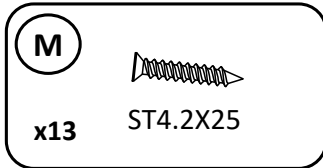
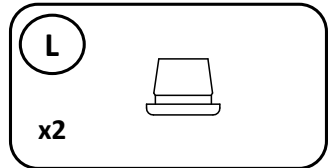
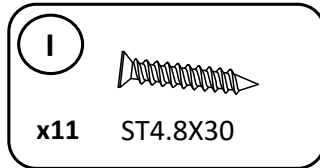
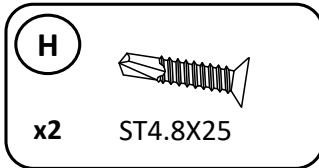
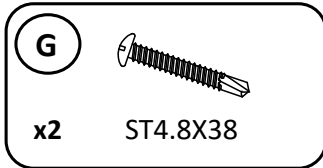
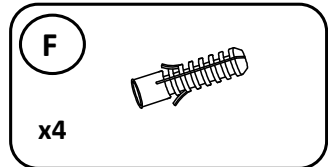
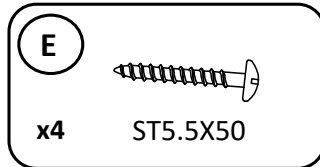
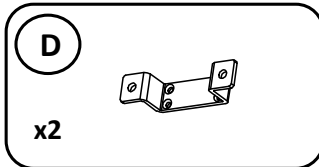
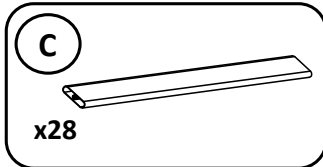
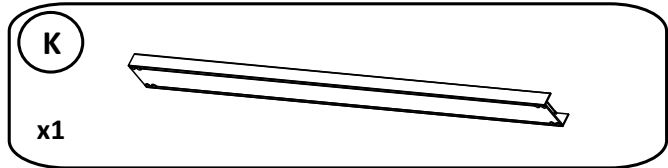
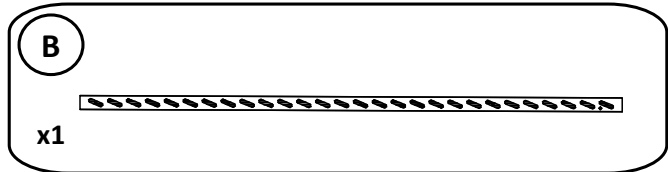
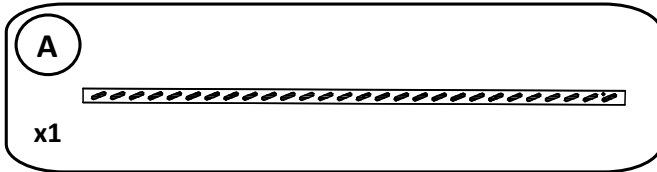


Fabriqué en Chine
Lot de fabrication : 10/2023

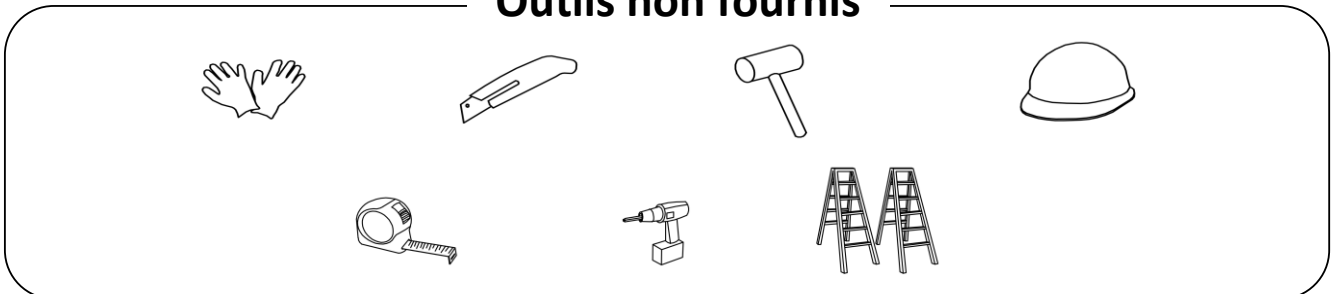
Précautions après déballage

- Aménager une zone de montage propre et sèche.
- Vérifier que votre produit n'est pas endommagé.
 - Contrôler qu'il ne manque pas de pièces.
- Ce produit doit être monté par un adulte compétent.

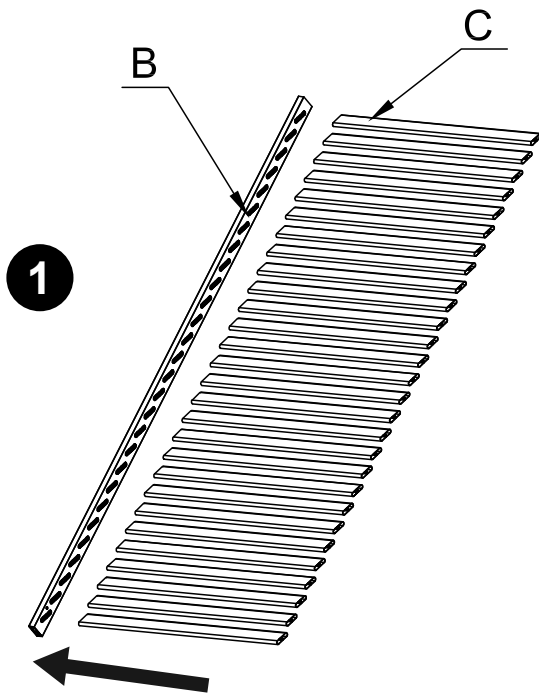
CLAUSTRA BRISE SOLEIL – PAROI UNITAIRE POUR LE CÔTÉ DE 4 METRES- Inclus dans le carton



Outils non fournis

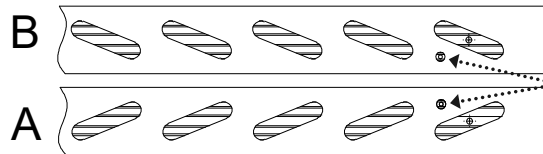
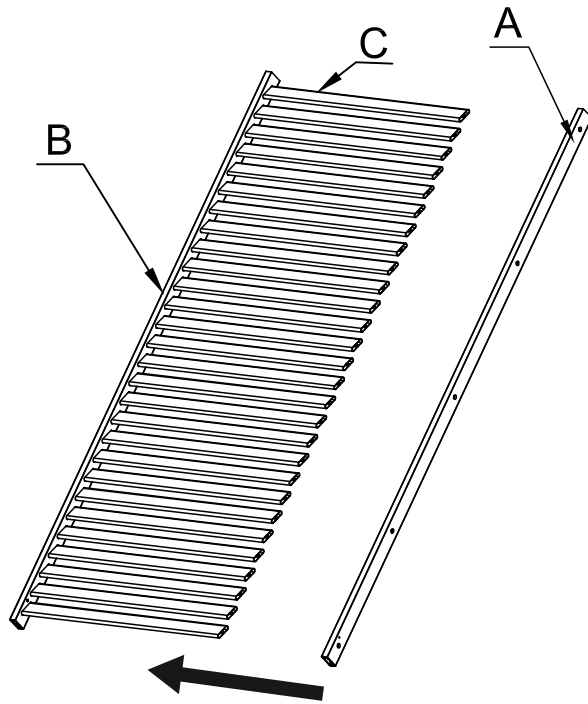


1



1

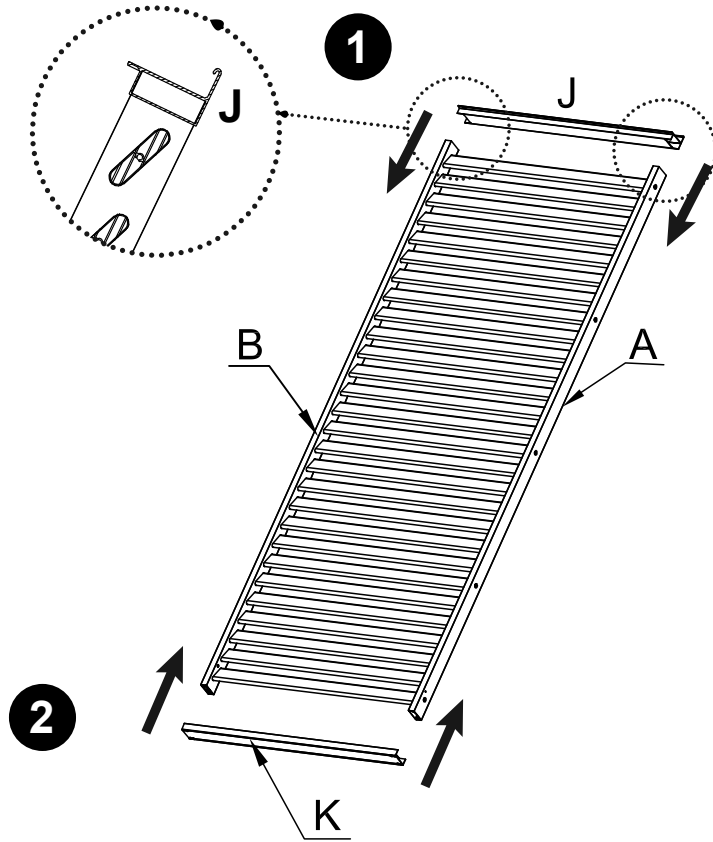
2



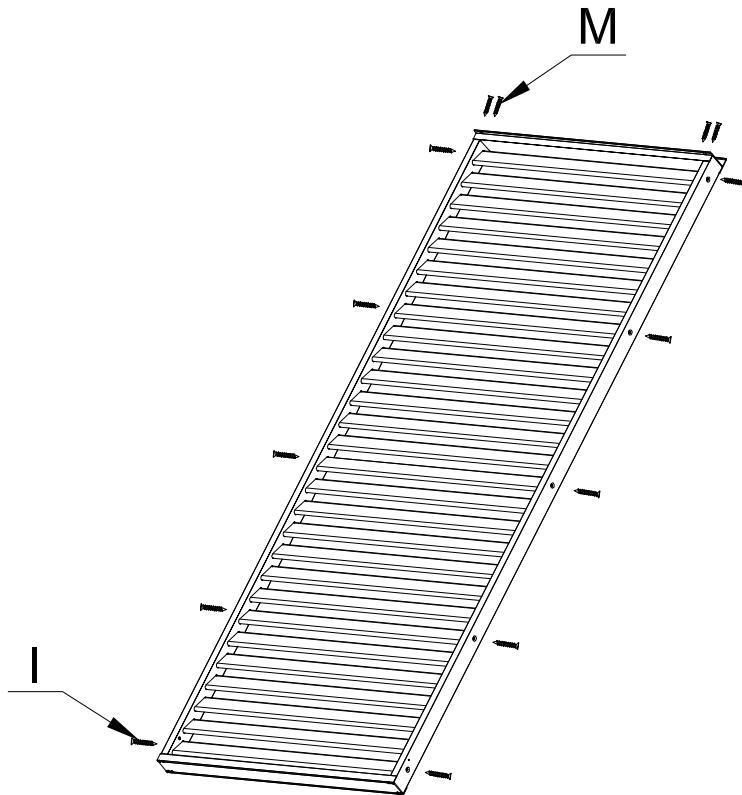
NOTE

Lorsque cette barre est dans le sens vertical, placez l'extrémité avec le trou vers le bas et face vers l'extérieur.

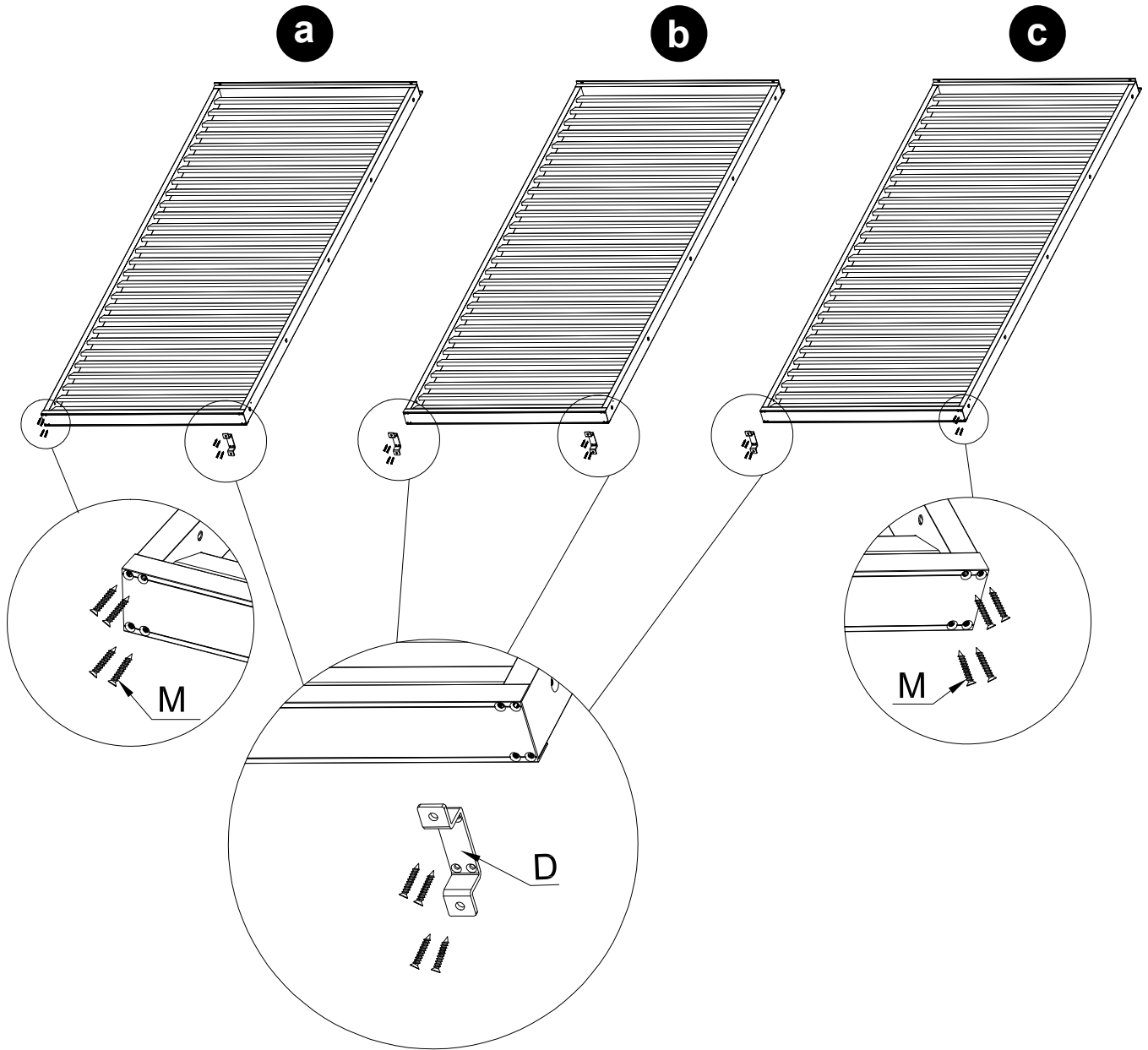
2



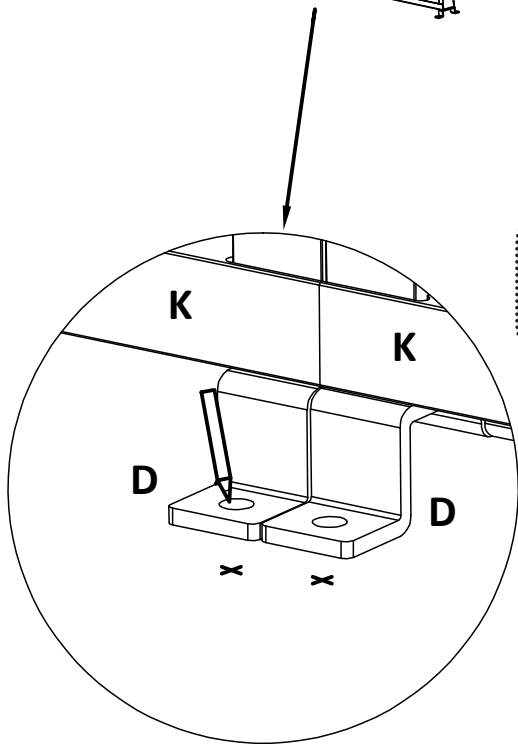
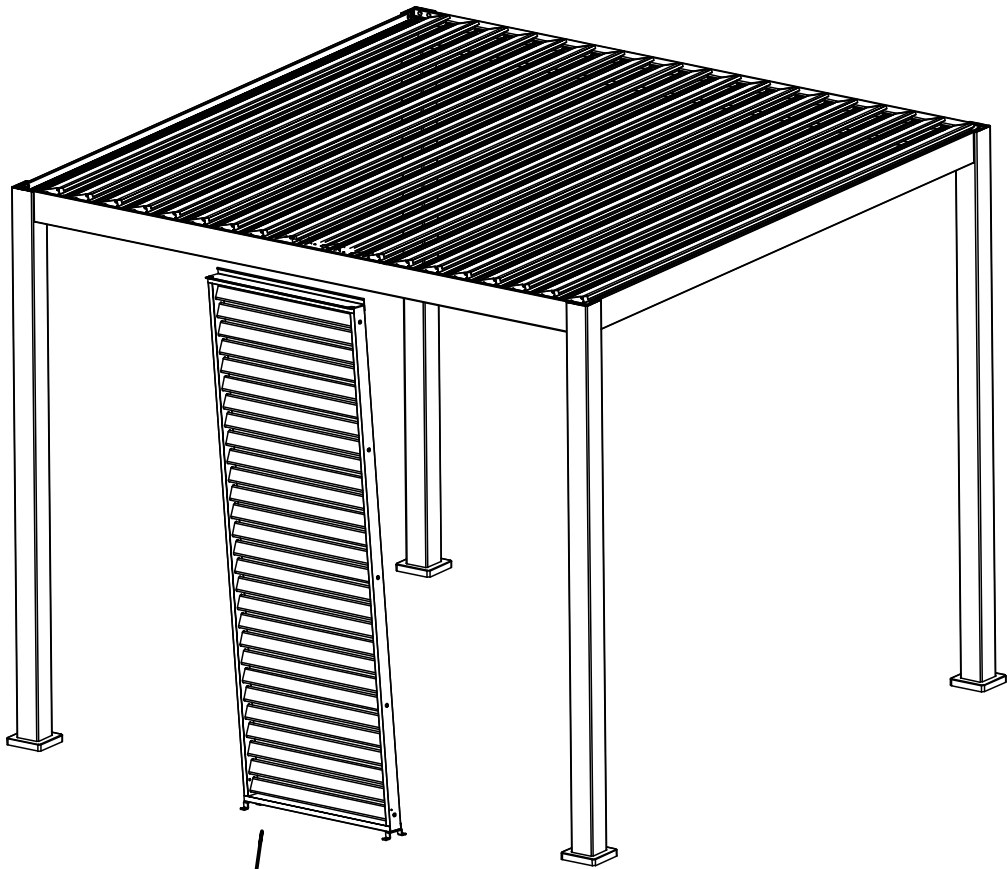
3



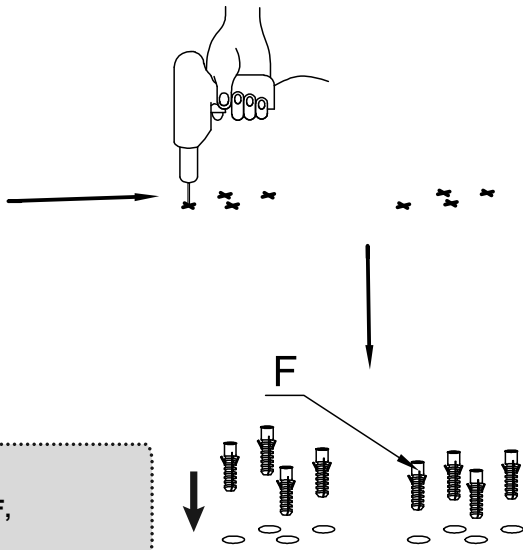
4



5

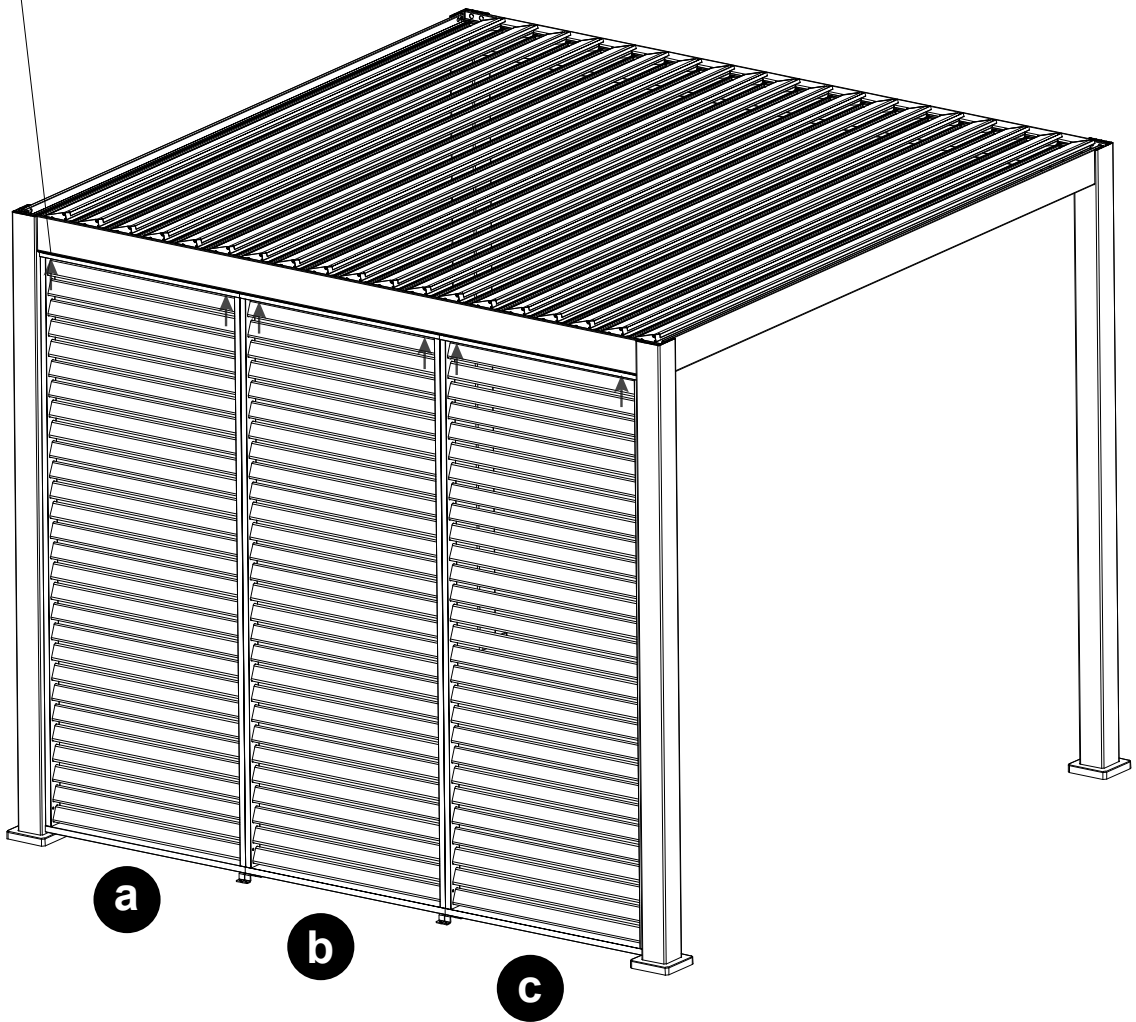
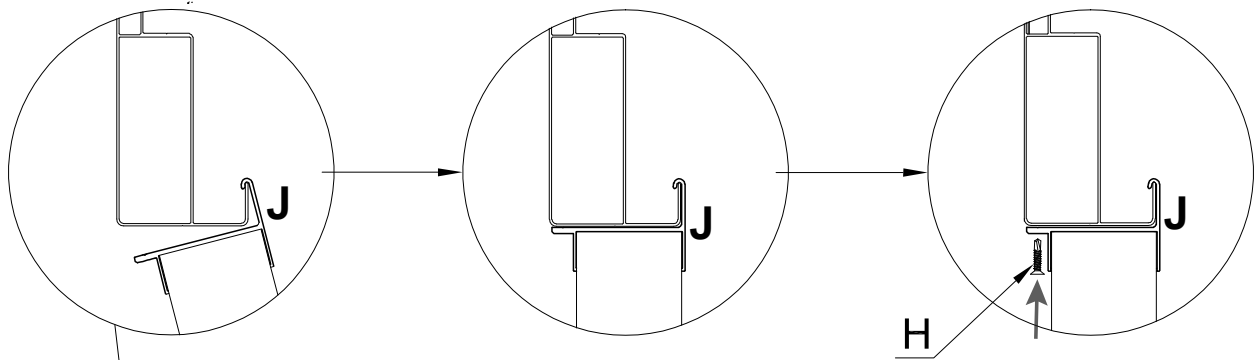


NOTE
Tracer des lignes, percer des trous,
puis enfoncer les chevilles dans les trous.



NOTE
Si le sol est en bois,
il n'est pas nécessaire d'utiliser les pièces F,
il suffit d'utiliser les vis E.

6



7

