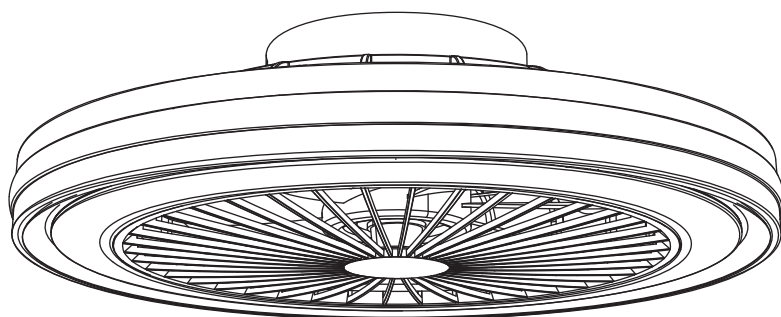


EAN : 3276007715507
3276007715521
Adeo key : 88405628
88893759



2/2



2024-10-V01

FR - Manuel d'Instructions
ES - Manual de Instrucciones
PT - Manual de Instruções
IT - Manuale di Istruzioni
EL - Εγχειρίδιο Οδηγιών
PL - Instrukcja Obsługi

UA - Інструкція з Експлуатації
RO - Manual de Instrucțiuni
BR - Manual de Instrução
NL - Handleiding
DE - Anleitung Handbuch
EN - Instructions Manual

*Année de garantie / años de garantía / Ano de garantia / Anno di garanzia / Έτος εγγύησης / Rok gwarancji / Гарантія років
/ Anul de garanție / Anos de garantía / Garantiejaar / Jahr der Garantie / Year of guarantee

**réparable / reparabile / reparável / riparabile / διορθώσιμος / naprawiany / ремонтний / reparabil / reparaturfähig
/ reparável / herstelbaar / reparierbar / repairable



FR : assemblage / **ES :** ensamblaje / **PT :** montagem / **IT :** assemblaggio /
EL : συναρμολόγηση / **PL :** montaż / **UA :** збірка / **RO :** asamblare /
BR : montagem / **NL :** samenstelling / **DE :** Montage / **EN :** assembly

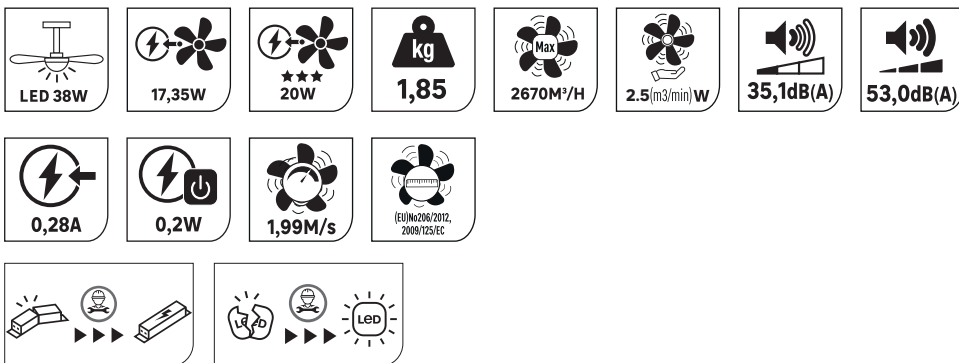
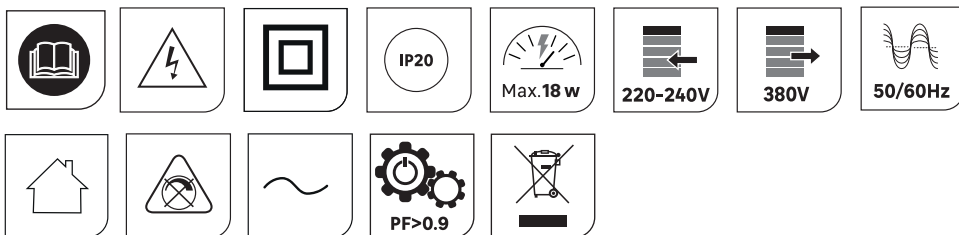


FR : Utilisation / **ES :** Uso / **PT :** Utilização / **IT :** Utilizzo
EL : Χρήση / **PL :** Użycie / **UA :** Використання / **RO :** Utilizare /
BR : Utilização / **NL :** Gebruik / **DE :** Verwendung / **EN :** Use









FR : Nettoyage / **ES :** Limpieza / **PT :** Limpeza / **IT :** Pulizia / **EL :**
Καθάρισμα / **PL :** Czyszczenie / **UA :** Чищення / **RO :** Curățare /
BR : Limpeza / **NL :** Schoonmaken / **DE :** Reinigung / **EN :** Cleaning

FR : CARACTÉRISTIQUES TECHNIQUES / **ES :** CARACTERÍSTICAS TÉCNICAS /
PT : CARACTERÍSTICAS TÉCNICAS / **IT :** CARATTERISTICHE TECNICHE / **EL :** ΤΕΧΝΙΚΑ
ΧΑΡΑΚΤΗΡΙΣΤΙΚΑ / **PL :** CECHY TECHNICZNE / **UA :** ΤΕΧΝΙΧΗ ΧΑΡΑΚΤΗΡΙΣΤΙΚΗ /
RO : CARACTERISTICI TEHNICE / **BR :** CARACTERÍSTICAS TÉCNICAS / **NL :** TECHNISCHE
KENMERKEN / **DE :** TECHNISCHE MERKMALE / **EN :** TECHNICAL SPECIFICATIONS

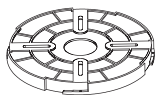


FR - Ce produit contient une source lumineuse de classe d'efficacité énergétique **D** (EU) 2019/2015
ES - Este producto contiene una fuente de luz de clase de eficiencia energética **D** (EU) 2019/2015
PT - Este produto contém uma fonte luminosa de classe de eficiência energética **D** (EU) 2019/2015
IT - Questo prodotto contiene una sorgente luminosa di classe di efficienza energetica **D** (EU) 2019/2015
EL - Αυτό το προϊόν περιέχει μια πηγή φωτός τάξης ενεργειακής απόδοσης **D** (EU) 2019/2015
PL - Ten produkt zawiera źródło światła o klasie efektywności energetycznej **D** (EU) 2019/2015
UA - Цей продукт містить джерело світла класу енергоефективності **D** (EU) 2019/2015
RO - Acest produs conține o sursă de lumină de clasă de eficiență energetică **D** (EU) 2019/2015
BR - Este produto contém uma fonte luminosa de classe de eficiência energética **D** (EU) 2019/2015
NL - Dit product bevat een lichtbron met energie-efficiëntieklasse **D** (EU) 2019/2015
DE - Dieses Produkt enthält eine Lichtquelle der Energieeffizienzklasse **D** (EU) 2019/2015
EN - This product contains a light source of energy efficiency class **D** (EU) 2019/2015

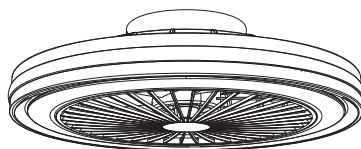
	1	2	3	4	5	6
 W	4,5	5,9	7,7	10,2	13,4	17,4
 RPM	550	656	755	854	956	1056
 m ³ /H	1160	1290	1610	2160	2360	2670
 m ³ /min/W	4,3	3,7	3,5	3,5	2,9	2,5
 XXdB	35,1	38,9	43,0	46,7	50,1	53,0



A



B



C



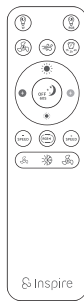
D



E



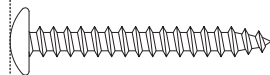
F



G



+



C x2

+



E x1



FR : Scanner ce code QR pour voir la vidéo de montage

ES : Escanear este código QR para ver el video de montaje

PT : Digitalize este código QR para ver o vídeo de montagem

IT : Scannerizza questo codice QR per vedere il video di montaggio

EL : Σαρώστε τον συγκεκριμένο κωδικό QR για να δείτε το βίντεο συναρμολόγησης

PL : Zeskanuj ten kod QR, aby zobaczyć wideo montażowe

UA : Відскануйте цей QR-код, щоб переглянути відео про монтаж

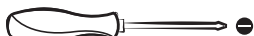
RO : Scanați acest cod QR pentru a viziona videoclipul de montaj

BR : Escanear este código QR para ver o vídeo de montagem

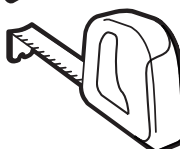
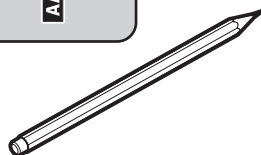
NL : Scan deze QR-code om de montagevideo te bekijken

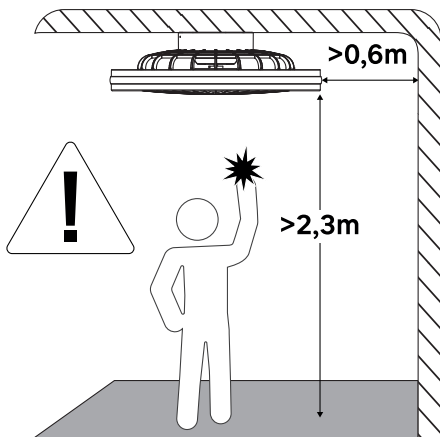
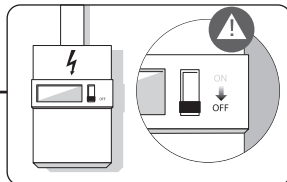
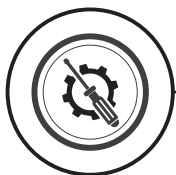
DE : Scannen Sie diesen QR-Code, um das Montagevideo anzusehen

EN : Scan this QR code to view the assembly video

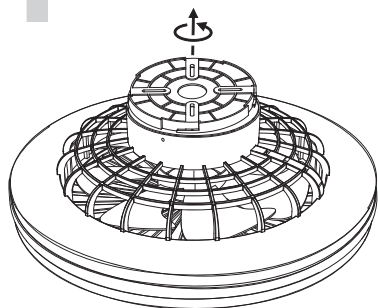


Ø6mm

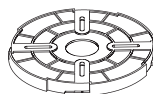




1

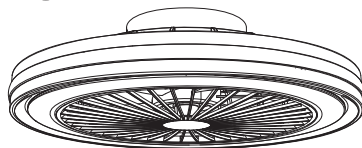


A

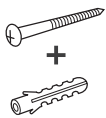
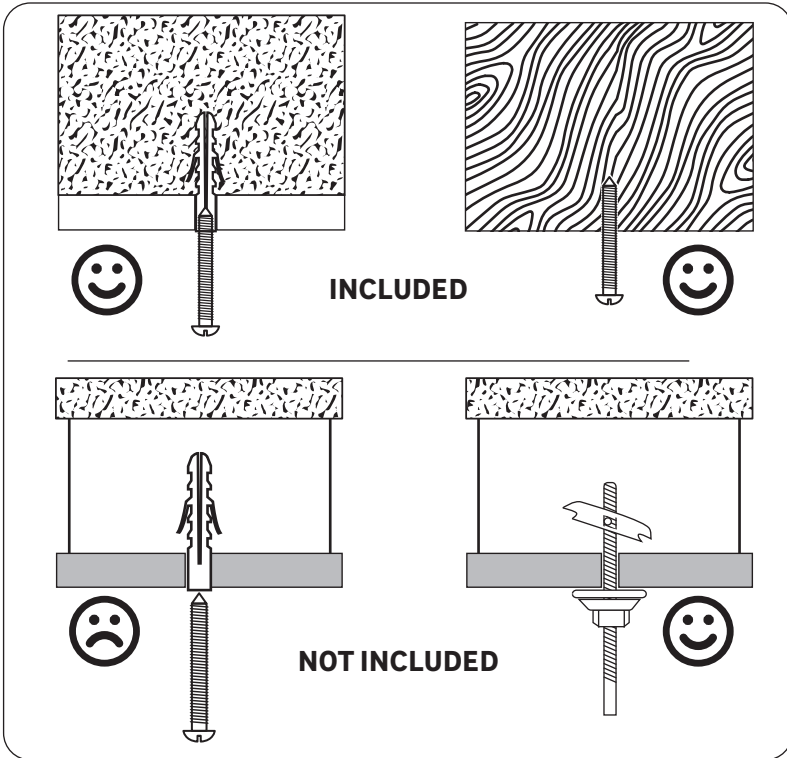
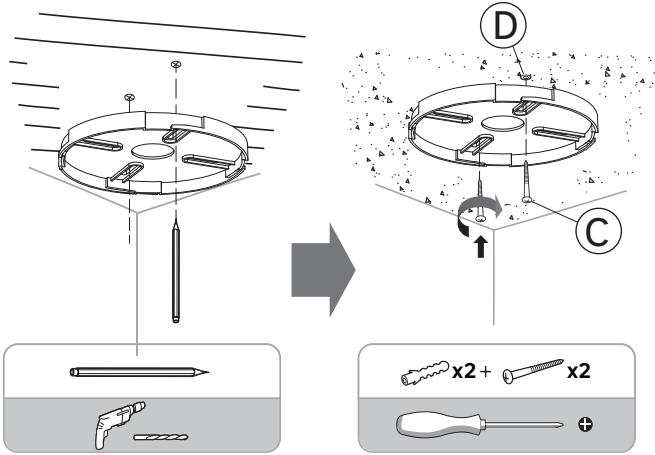


+

B

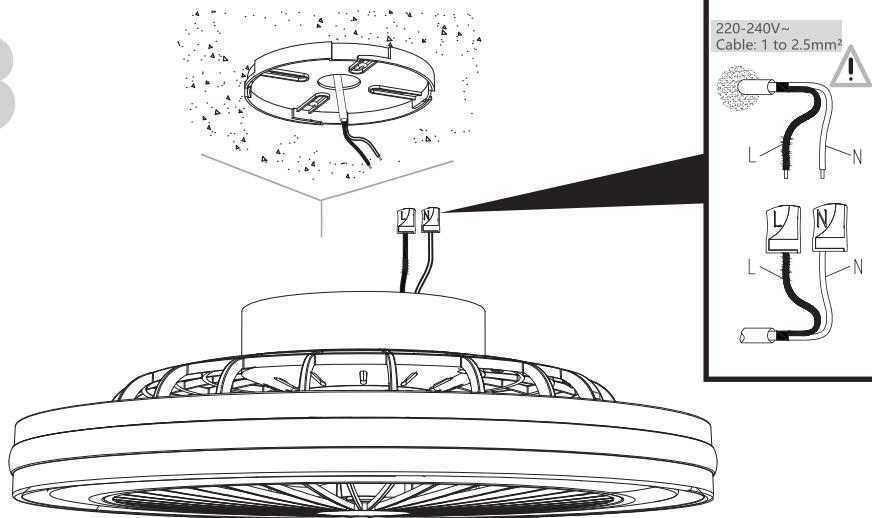


2



Utiliser des vis et des chevilles adaptées à votre support / Utilice tacos y tornillos adecuados al soporte / Utilize buchas e parafusos adequado ao seu suporte / Utilizzare viti e tasselli adatti per il retro / Χρησιμοποιήστε βίδες και βύσματα που ταιριάζουν στην επιφάνεια στήριξης. / Należy użyć śrub i kotków odpowiednich dla podłoża / Використовуйте гвинти та шканти, призначені для задньої поверхні. / Utilizați șuruburi și dibluri adecvate pentru suportul dvs. / Use parafusos e buchas adequados para seu suporte / Verwenden Sie für Ihre Unterlage geeignete Schrauben und Dübel / Use screws and dowels suited to your backing

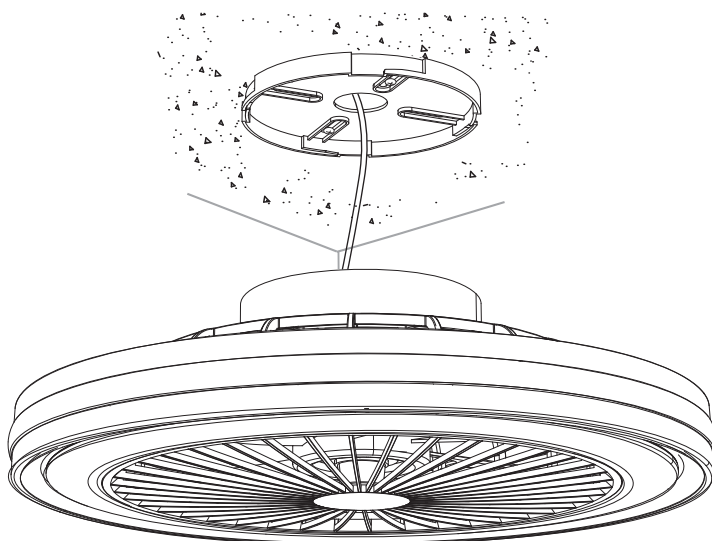
3



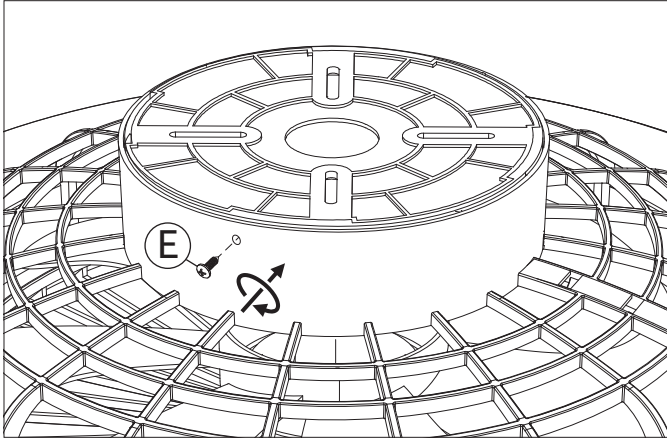
N =Bleu/Azul/Azul/Blu/Μπλε/Niebieski/ Синій/Albastru/Azul/Blau/Blue

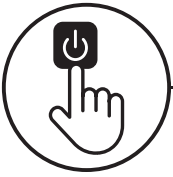
L =Marron/Ma rrón/Castanho/Ma rrone/Καφέ/Brazowy/
Кори чневий/Ma ro/Ma rrom/B raun/B rown

4

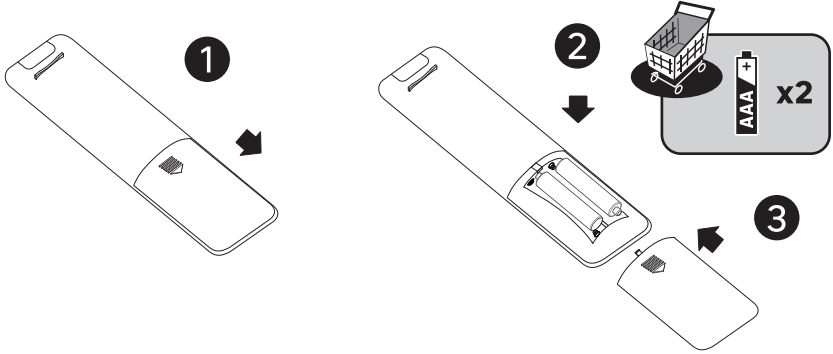
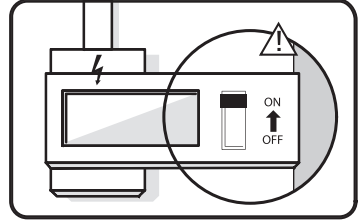


5

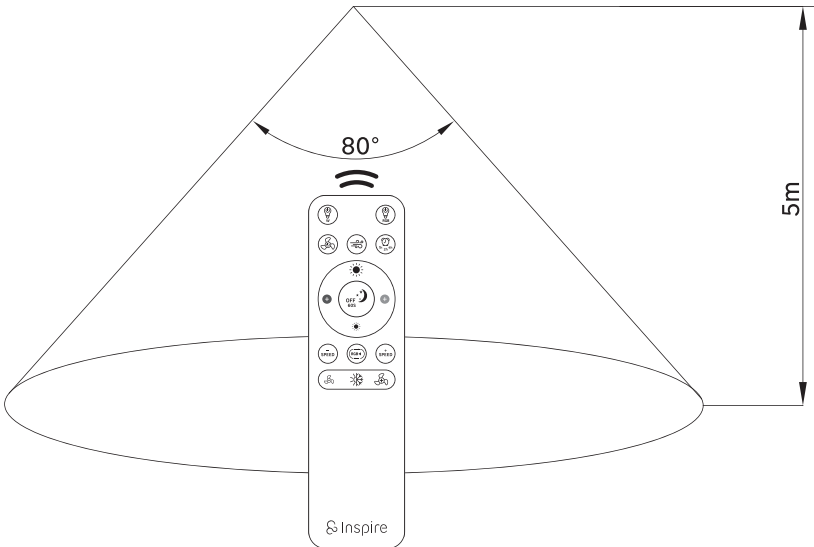




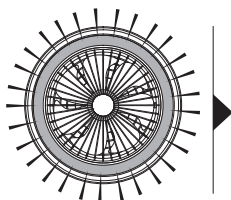
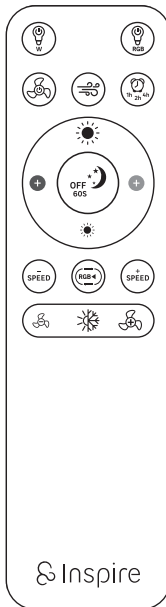
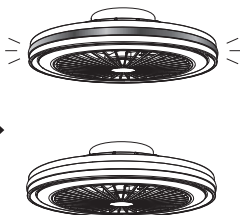
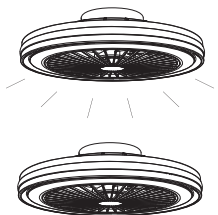
6



7



8



6500K ← → **2700K**

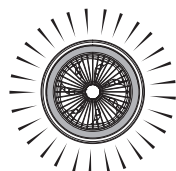
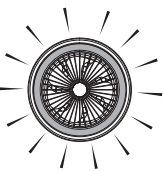
bleu/azul/blu/μπλε/niebieski/блак | Jaune/Amarillo/Amarelo/Giallo/Κίτρινο/
итний/albastru/blauw/blau/blue | Zóty/Жовтий/Galben/Geel/Gelb/Yellow



10% ⊖ ← → ⊕ **100%**



Vitesse/Velocidad/Velocidade/Velocità
/Ταχύτητα/Ρεѳκοός/Швидкість/Vitezā
/Snelheid/Geschwindigkeit/Speed



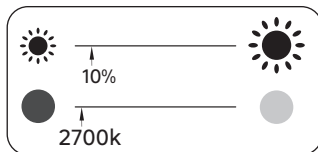
1



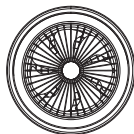
2

>3 sec

Minuterie/Temporizador/
Χρονοδιακόπτης/Minutnik/
Таймер/Cronometru/Timer

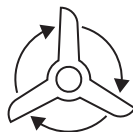


60S ► **OFF**



1

Vitesse/Velocidad/Velocidade/Velocità
/Ταχύτητα/Ρεѳκοός/Швидкість/Vitezā
/Snelheid/Geschwindigkeit/Speed



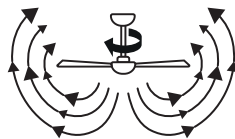
1-2-3-4-5-6



2



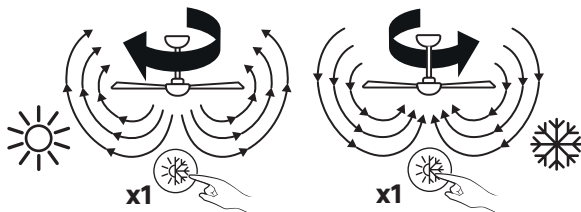
Mode brise / Modo brisa / Modo brisa / Modalità brezza /
 Λειτουργία αεράκι / Tryb bryza / Режим бризы / Modul brizá
 / Modo brisa / Briesmodus / Brisenmodus / Breeze mode



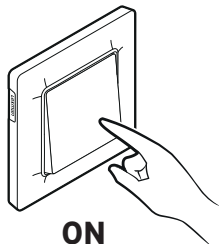
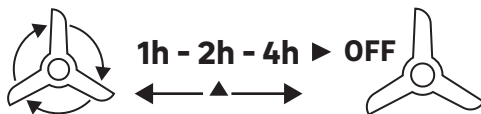
variation de la vitesse / variación de la velocidad / variação da velocidade / variazione della velocità / μεταβολή της ταχύτητας / zmiana prędkości /
 variação швидкості / variația vitezei / variação da velocidade / snelheidsvariatie / Geschwindigkeitsvariation / speed variation



Été/Hiver- Verano/Invierno -
 Verão/Inverno - Estate/Inverno -
 Καλοκαίρι/Χειμώνας - Lato/Zima -
 Літо/Зима - Ară/Iarnă - Zomer/Winter -
 Sommer/Winter - Summer/Winter



Minuterie/Temporizador/
 Χρονοδιακόπτης/Minutnik/
 Таймер/Cronometru/Timer



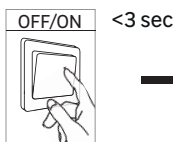
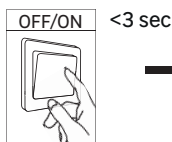
Avec le Ventilateur/Con el Ventilador/Com o Ventilador/Con il Ventilatore/Με τον Ανεμιστήρα/Z Wentylatorem/
 3 Вентилятором/Cu Ventilatorul/Met de Ventilator/Mit dem Ventilator/**With the Ceiling Fan**

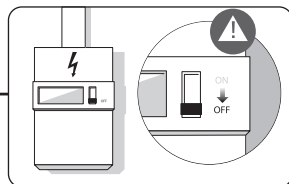
2700K

4000K

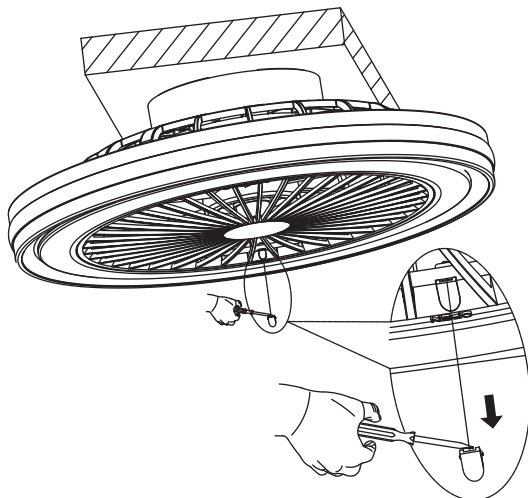
6500K

6500K+ 

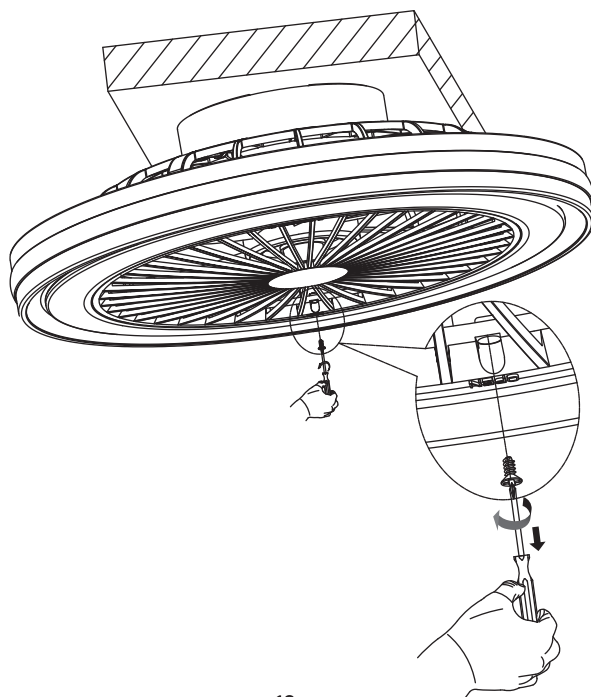




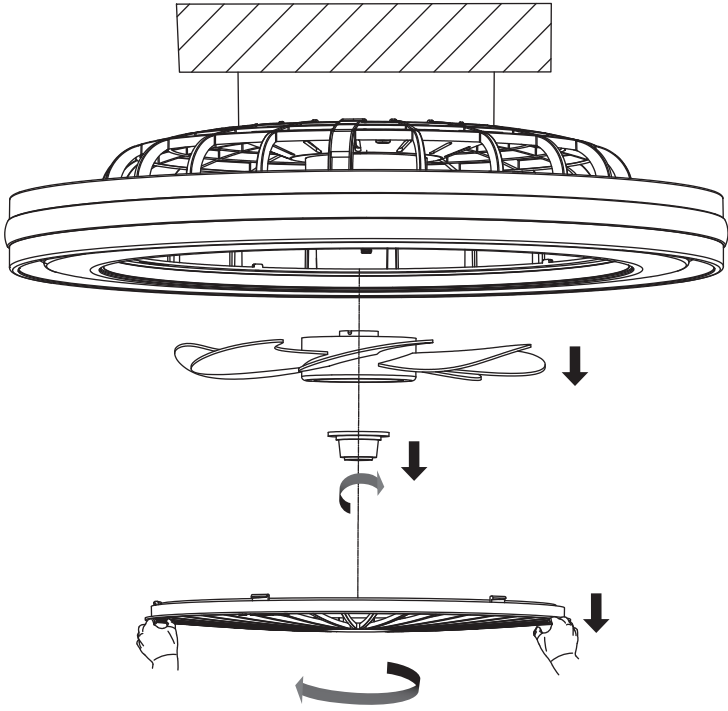
9



10



11





Made in China
Країна походження: Китай

EU - ADEO Services - 135 Rue Sadi Carnot - CS00001 - 59790 RONCHIN - FRANCE
www.product-regulatory.adeoservices.com

UA Виробник: ТОВ "Адео Сервісез С.А.", вул. Саді Карно, CS 00001, 59790 Роншен, Франція.
Імпортер, суб'єкт господарювання, що відповідає за виконання гарантійних зобов'язань: ТОВ "Леруа Мерлен Україна", 04201 Україна, м.Київ, вул. Полярна 17А, +380 44 498 46 00.

BR LEROY MERLIN COMPANHIA BRASILEIRA DE BRICOLAGEM CNPJ: 01.438.784/0001-05
Rua Pascoal Pais, nº. 525, 6º andar cj 61 a 64, Vila Cordeiro, São Paulo -SP. CEP: 04581-060
CALM (Central de Atendimento Leroy Merlin)
Capitais 4020-5376 Demais Regiões
0800-0205376

ZA Imported by Adeo South Africa (PTY) LTD T/A Leroy Merlin,
Hosted in Leroy Merlin Fourways Store 35 Roos Street, Witkoppen Ext 97, Sandton, 2191 Johannesburg, Gauteng, South Africa.
Tel: +2710 493 8000 Email: contact@leroymerlin.co.za.



Points de collecte sur www.quefairedemesdechets.fr
Privilégiez la réparation ou le don de votre appareil !