

HOZELOCK

Pure

Bokashi Pure



3

Year guarantee
Ans de garantie
Jahre garantie
Jaar garantie
Años de garantía
Χρόνια εγγύηση

Hozelock Exel
891 route des Frênes - 69653
Villefranche-sur-Saône Cedex
FRANCE
www.hozelock.fr

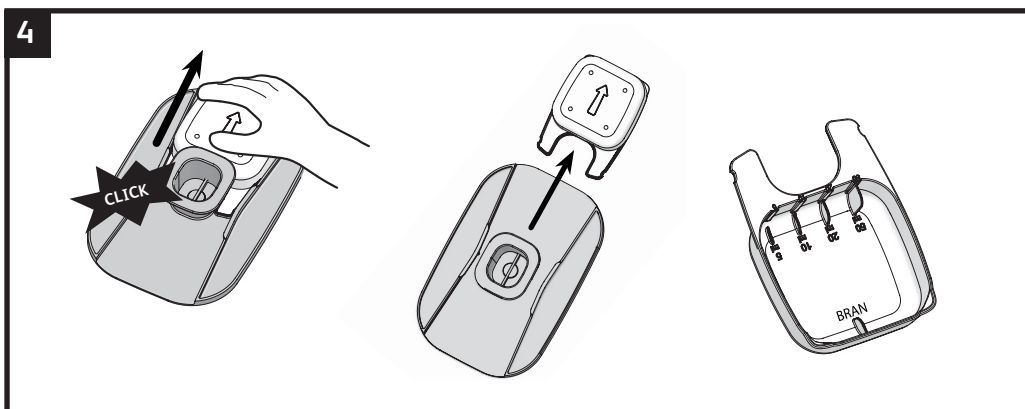
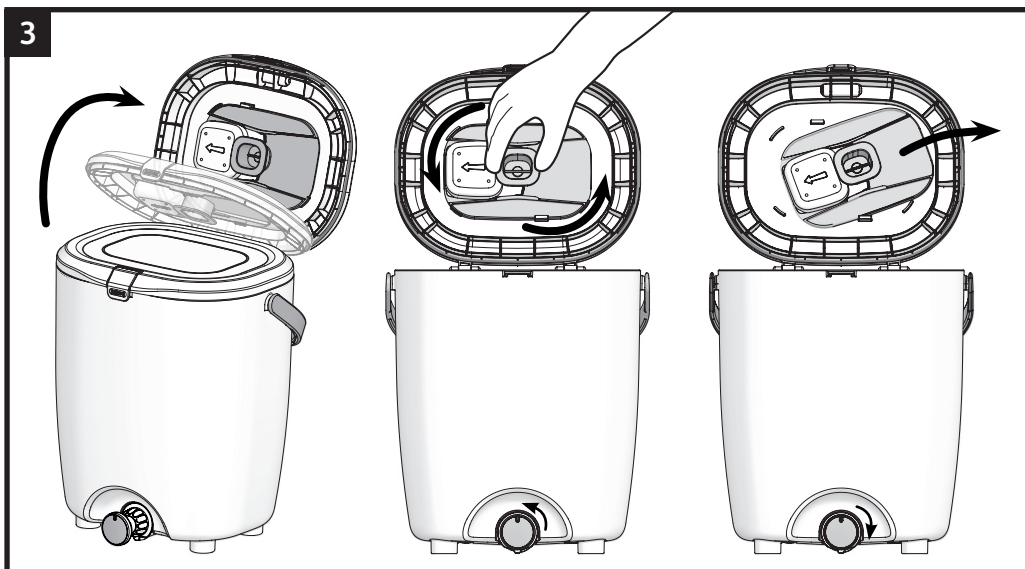
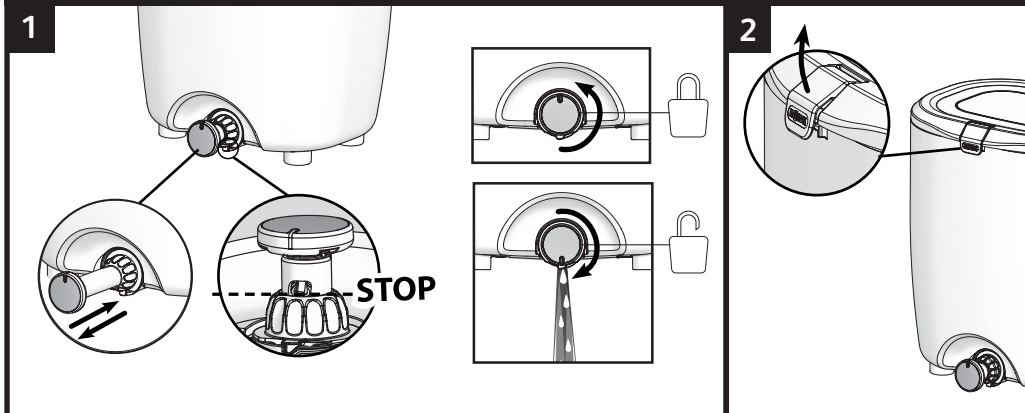
Hozelock Ltd.
Midpoint Park, Birmingham,
B76 1AB. ENGLAND
Tel: +44 (0) 121 313 1122
www.hozelock.com
Ref. 600-100-924

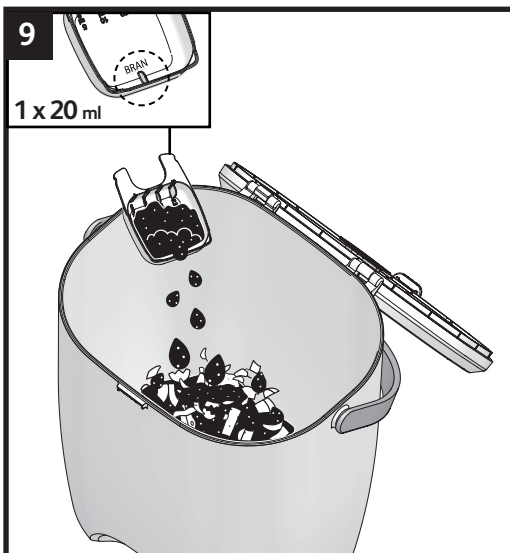
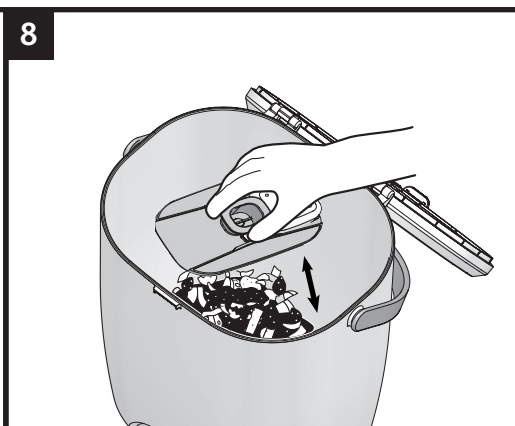
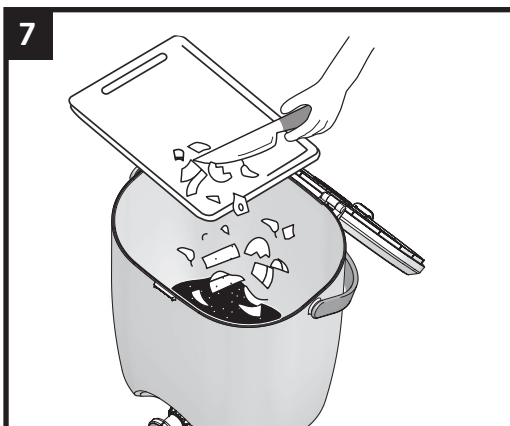
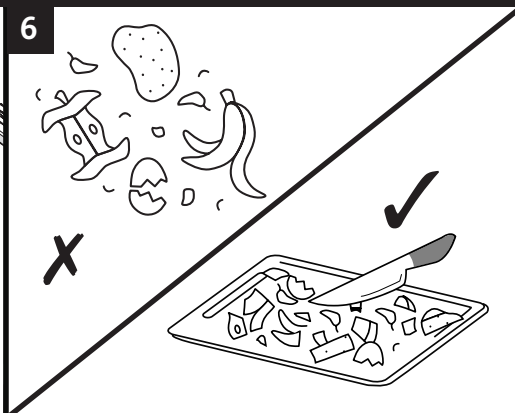
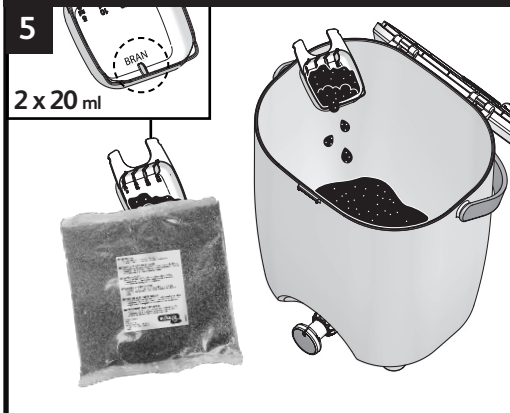


2x BOKASHI 15L

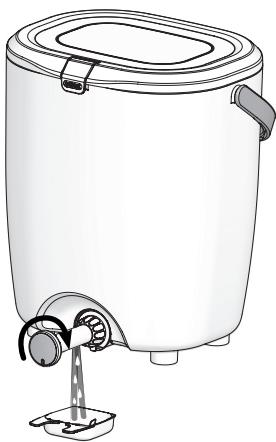


<p>GB</p> <p>A: 15L Bokashi bucket B: Telescopic drianage tap C: Lid seal D: Removable lid E: Carrying handle F: Strainer G: Paddle H: Measuring cup I: 350g bran pack J: Instruction manual</p>	<p>F</p> <p>A : Seau Bokashi 15L B : Robinet télescopique C : Joint de couvercle D : Couvercle amovible E : Poignée de transport F : Tamis G : Outil pour tasser H : Gobelet gradué I : Sachet activateur Bokashi bran 350 g J : Notice</p>	<p>DE</p> <p>A: Eimer Bokashi 15L B: Teleskopischer Wasserhahn C: Deckeldichtung D: Abnehmbarer Deckel E: Tragegriff F: Sieb G: Werkzeug zum Stampfen H: Messbecher I: Aktivatorbeutel Bokashi bran 350 g J: Anleitung</p>
<p>NL</p> <p>A: Bokashi-emmer van 15 liter B: Telescopische kraan C: Dekselafdichting D : Afneembaar deksel E : Draagbeugel F: Zeef G: Dempingsgereedschap H: Maatbeker I: Bokashi zemelen 350 g activator zakje J: Gebruiksaanwijzing</p>	<p>ES</p> <p>A: Cubo Bokashi 15L B: Grifo telescópico C: Junta de la tapa D: Tapa extraíble E: Asa de transporte F: Tamiz G: Apisonador H: Vaso graduado I: Bolsa activadora de 350 g de salvado Bokashi J: Instrucciones</p>	<p>S</p> <p>A : Bokashi 15L hink B: Teleskopisk kran C: Lockförségling D : Avtagbart lock E : Bärhandtag F: Sil G: Stampverktyg H: Graderad bägare I: Bokashikli 350 g aktivatorpåse J: Bruksanvisning</p>
<p>N</p> <p>A: Bokashi-bøtte på 15 liter B: Teleskopkran C: Tetning på lokket D : Avtakbart lokk E: Bærehåndtak F: Sil G: Stampeverktøy H: Graduert kopp I: Bokashi-kli 350 g aktivatorpose J: Bruksanvisning</p>	<p>FIN</p> <p>A: Bokashi 15L ämpäri B: Teleskooppihana C: kannen tiiviste D : Irrotettava kansi E: Kantokahva F: Seula G: Tiivistystyökalu H: Mittakuppi I: Bokashi leseet 350 g:n aktivoiva annospussi. J: Ohjeet</p>	<p>DK</p> <p>A: Bokashi 15L spand B: Teleskopbane C: Tætning af låg D: Aftageligt låg E: Bærehåndtag F: Sigte G: Stampeværktøj H: Graduert kop I: Bokashiklid 350 g aktivatorpose J: Instruktionser</p>
<p>IT</p> <p>A : Secchio Bokashi 15L B: Rubinetto telescopico C: Guarnizione del coperchio D : Coperchio rimovibile E : Maniglia per il trasporto F: Setaccio G: Attrezzo per la pressatura H: Tazza graduata I: Bokashi crusca 350 g, bustina attivatore J: Istruzioni</p>	<p>P</p> <p>A: Balde Bokashi 15L B: Torneira telescópica C: Vedação da tampa D: Tampa removível E: Alça de transporte F: Peneira G: Ferramenta de calcar H: Copo graduado I: Sachê de ativador de 350 g de farelo Bokashi J: Instruções</p>	<p>PL</p> <p>A: Wiadro Bokashi 15L B: Kran teleskopowy C: Uszczelka pokrywy D: Zdejmowana pokrywa E: Uchwyt do przenoszenia F: Sito G: Narzędzie do ubijania H: Kubek z podziałką I: Saszetka aktywatora otrębów Bokashi 350 g J: Instrukcje</p>
<p>GR</p> <p>A : Κουβάς Bokashi 15L B: Τηλεσκοπική βρύση Γ: Σφραγίδα καπακιού Δ : Αφαιρούμενο καπάκι E : Λαβή μεταφοράς F: Κόσκιο Z: Εργαλείο συμπίεσης H: Ποτήρι με διαβάθμιση I: Φάκελος ενεργοποιητή Bokashi 350 g J: Οδηγίες</p>	<p>RU</p> <p>A : Ведро Bokashi 15 л B: Телескопический кран C: Уплотнение крышки D : Съёмная крышка E: Ручка для переноски F: Сито G: Инструмент для утрамбовки H: Градуированный стакан I: Пакетик активатора отрубей Бокаши 350 г J: Инструкции</p>	<p>RO</p> <p>A : Găleată Bokashi 15L B: Robinet telescopic C: Sigiliu pentru capac D : Capac detaşabil E : Măner de transport F: Sită G: Instrument de tasare H: Cupa gradată I: Bokashi bran 350 g de activator în pliculeţ J: Instrucţiuni</p>





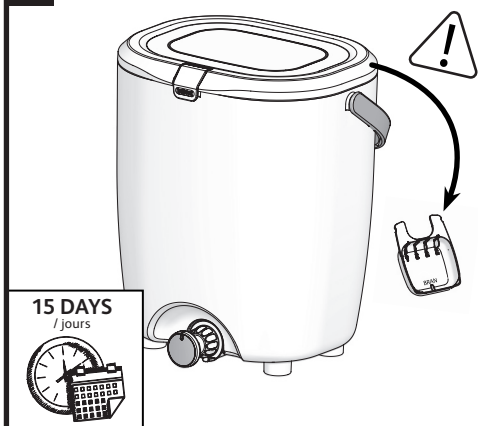
11



12



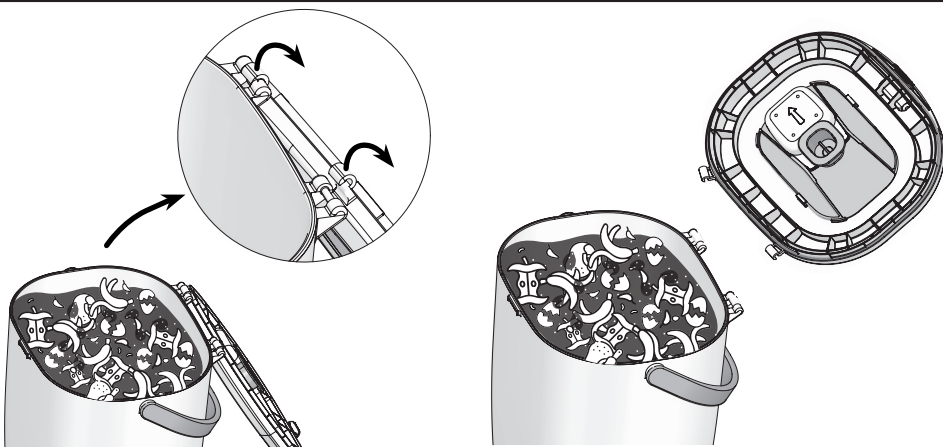
13



14

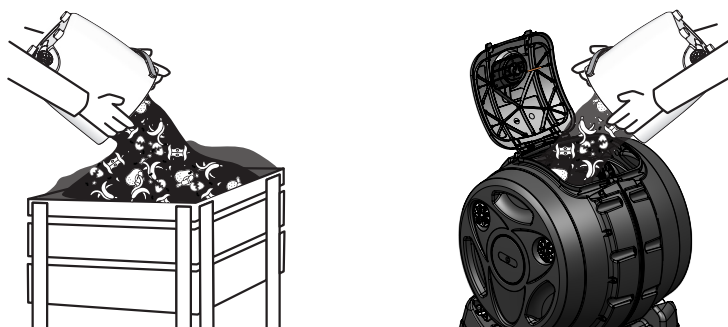


15

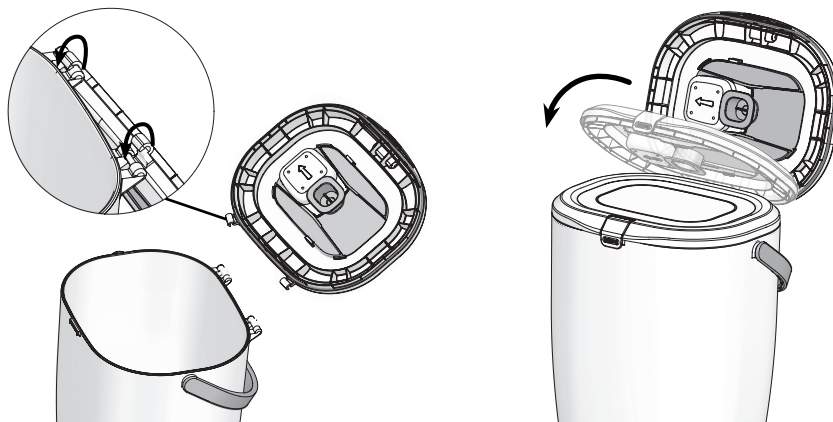


OPERATION • FONCTIONNEMENT • BETRIEB • WERKING • FUNCIONAMIENTO • FUNKTIONSSÄTT
BRUKSANVISNING • KÄYTTÖ • DRIFT • FUNZIONAMENTO • FUNCIONAMENTO • FUNKCJONOWANIE
ΛΕΙΤΟΥΡΓΙΑ • ЕКСПЛУАТАЦІЯ • FUNCȚIONARE

16



17



MAINTENANCE • MAINTENANCE • WARTUNG • UNDERHÅLL • MANTENIMIENTO • MONTERING
MONTERING • HUOLTO • MONTERING • MANUTENZIONE • MANUTENÇÃO • ΣΥΝΤΗΡΗΣΗ • ОБСЛУЖИВАНИЕ • MONTAJ

18



GB USER MANUAL

The HOZELOCK BOKASHI composter is a kitchen composter that allows you to reduce your kitchen waste with no unpleasant odour, with the benefit of creating a liquid plant food. At the end of the process the remaining digestate breaks down rapidly into traditional compost or can be added to garden soil. The Bokashi bran activator (350 g) allows the fermentation process and contains friendly, effective microorganisms, for anaerobic (airless) fermentation.

STORAGE

Preferably a shaded area if being used on a balcony, not direct sunlight if possible. We advise against using the Bokashi outside under 15°C as the fermentation process will not activate as it should. We recommend keeping the bucket at room temperature.

USE

Compostable waste: Nearly all biological waste can be disposed in the HOZELOCK BOKASHI composter.

This includes: raw and cooked fruit and vegetables, citrus and banana peel, prepared food, both cooked and raw fish and meat including small bones, cheese, yoghurt, eggs, bread, coffee and tea grounds, wilted flowers, etc. We recommend reducing larger chunks of waste to smaller ones to make the fermentation process more effective.

Waste to avoid: Liquids (vinegar, fruit juice, milk, oil, water, gravy, meat juices), large bones, animal excrement, paper, metal, plastic, cardboard, glass, ashes, medications or chemicals, diseased plants.

Figures 1 to 17

1. Pull the tap out to the fully extended position and then retract the tap to the closed position, until the prong under the telescopic tap is blocked. Then ensure the tap valve is **closed** by rotating the tap counter-clockwise.
2. Open the Bokashi via the latch on the lid.
3. Find the paddle location within the lid. Remove the paddle and measuring cup from the lid by twisting the paddle out of location.
4. To remove the measuring cup pull it out of location from the paddle.
5. To start filling the Bokashi, first scatter 2 x 20ml Bran scoops onto the strainer using the measuring cup by filling to the BRAN marker twice.
6. Ensure all the waste is cut as small as possible.
7. Put suitable waste into the Bokashi bucket.
8. Using the paddle, remove all the air pockets.
9. Scatter 20ml Bran onto the food waste.
10. Ensure the lid is closed and only opened when disposing of waste. Repeat steps 6-10 until full.
11. Collect leachate every 3-5 days, this should be diluted after collecting. Rotate the tap to open and close the valve. Collecting more than 50 ml at once (measuring cup supplied) of leachate, may require you to open the lid to release the vacuum blocking the flow.

12. The final layer of Bran needs to be doubled (2 x 20ml).

13. Ensure the measuring cup is left on top of the Bokashi lid and do not open the lid for two weeks.

14. Keep collecting leachate every 3-5 days during those two weeks.

15. After two weeks, remove the lid to prepare for disposal. The waste will not change in appearance; however, it is chemically changed.

16. Either bury the waste mass into the ground, bury the waste mass in the ground. Or place in your outdoor composter, in order to enrich your own compost.

17. Click the lid back into position on the Bokashi bucket.

PRODUCTS OF THE FERMENTATION

1. Fermentation liquid/ Leachate

Fermentation is a natural process of decomposition of biological waste by means of microorganisms. Waste decomposes rather than rots; therefore, it retains its vitamins and minerals. The Bokashi bran, when added to the composter every day, will aid the decomposition of the waste, as well as some pesticides and harmful substances into environmentally friendly matter.

When used for the first time, fermentation liquid will form after 14 days.

CAUTION! Depending on the waste, the air still present in the composter, the degree of hydration etc. the liquid fertiliser may take longer to be extracted (up to 1 month if waste too dry).

Several utilisations

• Diluted fermentation liquid:

Use it as a fertiliser for house plants and garden:
- 1:100 (10ml of liquid per 1l of water) for watering plants once a week or less
- 1:200 (10ml of liquid per 2l of water) for frequent daily watering of plants (several times a week)

• Undiluted fermentation liquid:

Use undiluted liquid to sanitise and remove odours from drains and septic tanks.

2. Compost digestate

The resulting compost is called "digestate". The waste will not change in appearance; however, it is chemically changed. The digestate content is rich in essential nutrients, vitamins, and minerals and will 3-5 weeks after being disposed of. The content is ready when it smells of vinegar. This transformation is called methane fermentation or anaerobic digestion: which is the decomposition of organic matter thanks to bacteria that act in the absence of air. The mixture of fermented biological waste is a first-grade base for compost which can be used to fertilise edible plants. (Do not place the digestate directly on plants or plant roots.).

WARNING! Waste mixture in the Bokashi bucket, the Bokashi bran and the fermentation liquid should never be ingested!

BOKASHI BRAN

Bran is a mixture of bran and molasses, enriched

with beneficial microorganisms (lactic acid bacteria, yeasts, photosynthetic organisms, actinobacteria, and enzymatically active fungi). This mixture enables the fermentation process in the Bokashi bucket and prevents decay of the waste. After the fermentation process, the biological waste will have retained all essential nutrients (particularly nitrogen) that would have been lost in case of decay or rotting. Typically, 350 g of Bokashi bran will last for 3-4 weeks use. After opening, the bran can be stored for 1 year in a dry place.

MAINTENANCE

To clean, do not use any detergents as these may destroy the active microorganisms and disrupt the natural environment within the bucket. Fill the bucket with water, open the tap valve and run the water until the liquid runs clear in colour (Figure 18). Do not use a dishwasher for cleaning the Bokashi. If the telescopic tap becomes stiff to pull out use petroleum jelly to lubricate.

WARRANTY

This appliance is guaranteed for 3 years from the date of purchase, under normal use. See conditions on our website www.hozelock.com

FR MANUEL D'UTILISATION

Le composteur BOKASHI HOZELOCK est un composteur de cuisine qui vous permet de réduire vos déchets de cuisine sans odeur désagréable, avec l'avantage de créer un jus de compost pour les plantes. En fin de processus, le digestat restant se décomposera dans un composteur traditionnel ou dans la terre. L'activateur Bokashi bran (350 g) permet d'activer le processus de fermentation et contient des Micro-organismes Efficaces, pour une fermentation en anaérobie (sans air).

EMPLACEMENT

De préférence à l'ombre s'il est utilisé sur un balcon, et si possible pas en plein soleil. Nous déconseillons d'utiliser le Bokashi à l'extérieur à une température inférieure à 15°C, car la fermentation ne s'activerait pas correctement. Nous recommandons de conserver le seau à température ambiante.

UTILISATION

Déchets compostables : Presque tous les déchets organiques peuvent être éliminés dans le composteur Bokashi.

Déchets recommandés : les fruits et légumes crus et cuits, les peaux d'agrumes et de bananes, les aliments préparés, le poisson et la viande crus et cuits, y compris les petites arêtes, le fromage, le yaourt, les oeufs, le pain, le marc de café et de thé, les fleurs fanées, etc. Nous recommandons de réduire les gros morceaux de déchets en petits morceaux pour rendre le processus de fermentation plus efficace.

Déchets à éviter : les liquides (vinaigre, jus de fruits, lait, huile, eau, sauce, jus de viande, etc), gros

os, excréments d'animaux, papier, métal, plastique, carton, verre, cendres, médicaments ou produits chimiques, plantes malades.

Figures 1 à 17

1. Lors de la première utilisation, tirez le robinet jusqu'à ce qu'il soit complètement sorti, puis rétractez-le jusqu'à ce qu'il soit revenu à sa position initiale (jusqu'à ce que la tige située sous le robinet télescopique soit bloquée). Assurez-vous ensuite que le robinet soit **fermé** en tournant le robinet dans le sens inverse des aiguilles d'une montre.

2. Ouvrez le Bokashi à l'aide du loquet situé sur le couvercle.

3. Retirez l'outil pour tasser et le gobelet gradué du couvercle en faisant pivoter l'outil hors de son emplacement.

4. Pour retirer le gobelet gradué, tirez-le hors de l'emplacement de l'outil pour tasser.

5. Pour commencer à remplir le Bokashi, répartissez d'abord 2 doses de bran (2x20 ml) sur le tamis à l'aide du gobelet gradué en remplissant deux fois jusqu'au repère « BRAN ».

6. Veillez à ce que tous les déchets soient coupés le plus petit possible.

7. Mettez les déchets appropriés dans la cuve Bokashi.

8. À l'aide de l'outil pour tasser, éliminez toutes les poches d'air.

9. Répandez 20 ml de bran sur les déchets alimentaires.

10. Veillez à ce que le couvercle soit bien fermé et ne soit ouvert que pour y déposer des déchets. Répétez les étapes 6 à 10 jusqu'à ce que le réservoir soit plein.

11. Recueillez le jus de compost tous les 3 à 5 jours, il doit être dilué avant utilisation. Tournez le robinet pour ouvrir et fermer la vanne. Si vous recueillez plus de 50 ml de jus de compost à la fois (gobelet gradué fourni), vous devrez peut-être ouvrir le couvercle pour libérer le vide qui bloque l'écoulement.

12. La dernière couche de bran doit être doublée (2 x 20 ml) une fois le Bokashi plein.

13. Veillez à laisser le gobelet gradué hors du Bokashi et ne pas ouvrir le couvercle pendant deux semaines.

14. Continuez à collecter le jus de compost tous les 3 à 5 jours durant ces deux semaines.

15. Au bout de deux semaines, retirez le couvercle afin de vider la cuve. Les déchets ne changent pas d'aspect, mais ils sont chimiquement modifiés.

16. Vous pouvez soit enfouir la masse de déchets organiques dans le sol, soit les placer dans votre composteur extérieur, afin d'enrichir votre propre compost.

17. Remettez le couvercle en place sur la cuve Bokashi.

LES PRODUITS ISSUS DE LA FERMENTATION

1. Jus de compost / lixiviat

La fermentation est un processus naturel de

décomposition des déchets organiques par des microorganismes.

Les déchets se décomposent au lieu de pourrir ; ils conservent donc leurs vitamines et leurs minéraux. Le bran Bokashi, ajouté chaque jour au composteur, favorise la décomposition des déchets, ainsi que de certains pesticides et substances nocives, en une matière respectueuse de l'environnement.

Lors de la 1ère utilisation, le jus de compost apparaît au bout de 15 jours.

ATTENTION ! En fonction des déchets, de l'air encore présent dans le composteur, du degré d'hydratation, etc., l'extraction du jus de compost peut prendre plus de temps (jusqu'à 1 mois si les déchets sont trop secs).

Plusieurs utilisations

• *Jus de compost dilué :*

Il est utilisé comme « engrais » pour les plantes d'intérieur et le jardin :

- 1:100 (10ml de liquide pour 1l d'eau) pour l'arrosage des plantes une fois par semaine ou moins

- 1:200 (10ml de liquide pour 2l d'eau) pour l'arrosage fréquent des plantes (plusieurs fois par semaine)

• *Jus de compost non dilué :*

Utilisez le liquide non dilué pour assainir et éliminer les odeurs des égouts et des fosses septiques.

2. Digestat de compost

Le compost qui en résulte est appelé "digestat". Les déchets ne changent pas d'aspect, mais ils sont chimiquement modifiés. Le contenu du digestat est riche en éléments nutritifs essentiels, en vitamines et en minéraux et se conserve de 3 à 5 semaines après avoir été éliminé. Le contenu est prêt lorsqu'il sent le vinaigre. Cette transformation est appelée fermentation méthanique ou digestion anaérobie : il s'agit de la décomposition de la matière organique grâce à des bactéries qui agissent en l'absence d'air. Le mélange de déchets organiques fermentés (digestat) est une base de compost de première qualité qui peut être ensuite utilisé pour fertiliser les plantes. (Ne pas déposer le digestat directement sur les plantes ou leurs racines).

ATTENTION ! Le mélange de déchets dans le seau Bokashi, le bran Bokashi et le liquide de fermentation ne doivent jamais être ingérés !

ACTIVATEUR BOKASHI BRAN

L'activateur bran Bokashi est un mélange de son et de mélasse, enrichi de micro-organismes bénéfiques (bactéries lactiques, levures, organismes photosynthétiques, actinobactéries et champignons à activité enzymatique). Ce mélange permet le processus de fermentation dans le seau Bokashi et empêche la décomposition des déchets. Après le processus de fermentation, les déchets organiques auront conservé tous les nutriments essentiels (en particulier l'azote) qui auraient été perdus en cas de décomposition ou de pourrissement. En règle générale, 350 g de bran Bokashi suffisent pour 3 à 4 semaines d'utilisation. Après ouverture, le bran peut être conservé pendant 1 an dans un endroit sec.

ENTRETIEN

Pour le nettoyage, n'utilisez pas de détergents qui pourraient détruire les micro-organismes actifs et perturber l'environnement naturel à l'intérieur du seau. Remplissez le seau d'eau, ouvrez le robinet et faites couler l'eau jusqu'à ce que le liquide soit clair (Figure 18). N'utilisez pas de lave-vaisselle pour nettoyer le Bokashi. Si le robinet télescopique devient difficile à manipuler, utilisez de la vaseline pour le lubrifier.

GARANTIE

Cet appareil est garanti 3 ans à partir de la date d'achat, dans le cadre d'une utilisation normale. Voir les conditions sur notre site internet : www.hozelock.com

DE BENUTZERHANDBUCH

Der BOKASHI HOZELOCK-Komposter ist ein Küchenkomposter, mit dem Sie Ihre Küchenabfälle ohne unangenehmen Geruch reduzieren können, mit dem Vorteil, dass ein Kompostsaft für die Pflanzen entsteht. Am Ende des Prozesses wird der verbleibende Gärrest in einem herkömmlichen Komposter oder in der Erde verrotten.

Der Bokashi bran Aktivator (350 g) aktiviert den Fermentationsprozess und enthält Effektive Mikroorganismen, für eine anaerobe (luftlose)

STOCKAGE

Am besten im Schatten, wenn er auf einem Balkon verwendet wird, und wenn möglich nicht in der prallen Sonne. Wir raten davon ab, den Bokashi im Freien bei Temperaturen unter 15°C zu verwenden, da die Fermentation dann nicht richtig aktiviert wird. Wir empfehlen, den Eimer bei Raumtemperatur zu lagern.

NUTZEN

Kompostierbarer Abfall: Fast alle organischen Abfälle können im Bokashi Komposter entsorgt werden.

Empfohlene Abfälle: rohes und gekochtes Obst und Gemüse, Schalen von Zitrusfrüchten und Bananen, Fertiggerichte, roher und gekochter Fisch und Fleisch, einschließlich kleiner Gräten, Käse, Joghurt, Eier, Brot, Kaffee- und Teesatz, verwelkte Blumen usw. Wir empfehlen, große Abfallstücke in kleine Stücke zu zerkleinern, um den Fermentationsprozess effizienter zu gestalten.

Zu vermeidende Abfälle: Flüssigkeiten (Essig, Fruchtsaft, Milch, Öl, Wasser, Soße, Fleischsaft usw.), große Knochen, Tierexkremente, Papier, Metall, Plastik, Pappe, Glas, Asche, Medikamente oder Chemikalien, kranke Pflanzen.

Abbildungen 1 bis 17

1. Wenn Sie den Wasserhahn zum ersten Mal benutzen, ziehen Sie ihn heraus, bis er ganz ausgefahren ist, und dann wieder hinein, bis er sich in seiner ursprünglichen Position befindet (bis

die Stange unter dem ausziehbaren Wasserhahn blockiert ist). Vergewissern Sie sich dann, dass der Wasserhahn geschlossen ist, indem Sie ihn gegen den Uhrzeigersinn drehen.

2. Öffnen Sie das Bokashi mithilfe des Riegels auf dem Deckel.

3. Entfernen Sie das Quetschwerkzeug und den Messbecher aus dem Deckel, indem Sie das Werkzeug aus seiner Position schwenken.

4. Um den Messbecher zu entfernen, ziehen Sie ihn aus dem Steckplatz des Stopfwerkzeugs heraus.

5. Um mit dem Befüllen des Bokashi zu beginnen, verteilen Sie zunächst 2 Portionen Bran (2x20 ml) mithilfe des Messbechers auf dem Sieb und füllen Sie zweimal bis zur Markierung "BRAN" auf.

6. Achte darauf, dass alle Abfälle so klein wie möglich geschnitten werden.

7. Geben Sie den entsprechenden Abfall in den Bokashi-Behälter.

8. Entfernen Sie mithilfe des Stampfwerkzeugs alle Luftblasen.

9. Streue 20 ml Bran auf die Lebensmittelabfälle.

10. Achten Sie darauf, dass der Deckel fest verschlossen ist und nur zum Einwerfen von Müll geöffnet wird.

11. Sammeln Sie den Kompostsaft alle 3 bis 5 Tage, er muss vor der Verwendung verdünnt werden. Drehen Sie den Wasserhahn, um das Ventil zu öffnen und zu schließen. Wenn Sie mehr als 50 ml Sickerwasser auf einmal auffangen (Messbecher im Lieferumfang enthalten), müssen Sie möglicherweise den Deckel öffnen, um das Vakuum, das den Durchfluss blockiert, zu lösen. Wiederholen Sie die Schritte 6 bis 10, bis der Behälter voll ist.

12. Die letzte Schicht von Bran muss verdoppelt werden (2 x 20 ml).

13. Achte darauf, dass du den Messbecher außerhalb des Bokashi lässt und den Deckel zwei Wochen lang nicht öffnest.

14. Sammeln Sie weiterhin alle drei bis fünf Tage bei geschlossenem Deckel den Kompostsaft.

15. Nach zwei Wochen nehmen Sie den Deckel ab, um den Behälter zu leeren. Der Abfall verändert sein Aussehen nicht, aber er wird chemisch verändert.

16. Sie können die Masse an organischen Abfällen entweder im Boden vergraben oder Sie legen sie in Ihren Außenkomposter, um Ihren eigenen Kompost zu bereichern.

17. Setzen Sie den Deckel wieder auf den Bokashi-Behälter.

PRODUKTE AUS DEM FERMENTATIONSPROZESS

1. Kompostsaft / Eluat

Fermentation ist ein natürlicher Prozess, bei dem organische Abfälle von Mikroorganismen abgebaut werden. Der Abfall zersetzt sich, anstatt zu verrotten; dadurch behält er seine Vitamine und

Mineralien.

Der Bokashi-Bran, der täglich dem Komposter hinzugefügt wird, fördert die Zersetzung von Abfällen sowie einiger Pestizide und schädlicher Substanzen in ein umweltfreundliches Material. Bei der ersten Anwendung erscheint der Kompostsaft nach 15 Tagen.

ACHTUNG: Je nach Abfall, der noch im Komposter vorhandenen Luft, dem Grad der Hydratation usw. kann es länger dauern, bis der Kompostsaft entzogen ist (bis zu einem Monat, wenn der Abfall zu trocken ist).

Mehrere Verwendungen

• Verdünnter Kompostsaft:

Es wird als "Dünger" für Zimmerpflanzen und den Garten verwendet:

- 1:100 (10ml Flüssigkeit auf 1l Wasser) zum Gießen der Pflanzen einmal pro Woche oder weniger

- 1:200 (10ml Flüssigkeit auf 2l Wasser) für häufiges Gießen der Pflanzen (mehrmals pro Woche)

• Unverdünnter Kompostsaft:

Verwenden Sie die unverdünnte Flüssigkeit zur Sanierung und Beseitigung von Gerüchen aus Abflüssen und Klärgruben.

2. Gärrückstände aus Kompost

Der daraus entstehende Kompost wird als "Digestat" bezeichnet. Der Abfall verändert sein Aussehen nicht, aber er wird chemisch verändert. Der Inhalt von Digestat ist reich an essentiellen Nährstoffen, Vitaminen und Mineralien und hält sich nach der Entsorgung 3 bis 5 Wochen. Der Inhalt ist fertig, wenn er nach Essig riecht. Diese Umwandlung wird als methanische Gärung oder anaerobe Verdauung bezeichnet: Es handelt sich um die Zersetzung von organischem Material durch Bakterien, die unter Luftabschluss agieren. Die Mischung aus fermentierten organischen Abfällen (Gärreste) ist eine Grundlage für erstklassigen Kompost, der anschließend zur Düngung von Pflanzen verwendet werden kann. (Digestat darf nicht direkt auf Pflanzen oder deren Wurzeln abgelagert werden).

ACHTUNG: Die Abfallmischung im Bokashi-Eimer, der Bokashi-Kranz und die Fermentationsflüssigkeit dürfen niemals eingenommen werden!

AKTIVATOR BOKASHI BRAN

Der Bokashi-Bran-Aktivator ist eine Mischung aus Kleie und Melasse, die mit nützlichen Mikroorganismen (Milchsäurebakterien, Hefen, photosynthetischen Organismen, Aktinobakterien und enzymatisch aktiven Pilzen) angereichert ist. Diese Mischung ermöglicht den Fermentationsprozess im Bokashi-Eimer und verhindert, dass der Abfall zersetzt wird. Nach dem Fermentationsprozess werden die organischen Abfälle alle wichtigen Nährstoffe (insbesondere Stickstoff) behalten haben, die bei einer Zersetzung oder Fäulnis verloren gegangen wären. In der Regel reichen 350 g Bokashi-Bran für 3 bis 4 Wochen Gebrauch. Nach dem Öffnen kann der Bran an einem trockenen Ort bis zu 1 Jahr aufbewahrt werden.

PFLEGE

(Abbildung 18) Verwende zum Reinigen keine Reinigungsmittel, da diese die aktiven Mikroorganismen zerstören und die natürliche Umgebung im Eimer stören könnten. Füllen Sie den Eimer mit Wasser, drehen Sie den Wasserhahn auf und lassen Sie das Wasser laufen, bis die Flüssigkeit klar ist. Verwenden Sie keinen Geschirrspüler, um den Bokashi zu reinigen. Wenn der Teleskophahn schwergängig wird, verwenden Sie Vaseline, um ihn z u schmieren.

GARANTIE

Für dieses Gerät gilt eine Garantie von 3 Jahren ab dem Kaufdatum bei normaler Nutzung. Siehe die Bedingungen auf unserer Website : www.hozelock.com

NL GEBRUIKSAANWIJZING

De BOKASHI HOZELOCK composteerder is een keukencomposteerder waarmee je je keukenafval kunt verminderen zonder onaangename geuren, met als bijkomend voordeel dat er compostsap voor planten wordt gemaakt. Aan het einde van het proces wordt het resterende digestaat afgebroken in een traditionele composteerbak of in de bodem. De Bokashi zemelenactivator (350 g) activeert het fermentatieproces en bevat effectieve micro-organismen voor anaerobe fermentatie (zonder lucht).

OPSLAG

Bij voorkeur in de schaduw als je het op een balkon gebruikt, en indien mogelijk niet in direct zonlicht. We raden af om Bokashi buiten te gebruiken bij temperaturen onder de 15°C, omdat het fermentatieproces dan niet goed op gang komt. We raden aan om de emmer op kamertemperatuur te bewaren.

GEBRUIK

Composteerbaar afval: Bijna al het organische afval kan in de Bokashi-composteerbak.

Aanbevolen afval: rauw en gekookt fruit en groenten, schillen van citrusvruchten en bananen, bereid voedsel, rauwe en gekookte vis en vlees, inclusief kleine graten, kaas, yoghurt, eieren, brood, koffie- en theedrab, verwelkte bloemen, enz. We raden aan om grote stukken afval in kleinere stukken te verdelen om het fermentatieproces efficiënter te maken.

Te vermijden afval: vloeistoffen (azijn, vruchtensap, melk, olie, water, saus, vleessap, enz.), grote botten, dierlijke uitwerpselen, papier, metaal, plastic, karton, glas, as, medicijnen of chemicaliën, zieke planten.

Figuren 1 tot 17

1. Bij het eerste gebruik trek je de kraan uit tot hij volledig is uitgeschoven, daarna trek je hem weer in tot hij in de oorspronkelijke stand staat (tot de steel onder de telescopische kraan vergrendeld is). Zorg er vervolgens voor dat de kraan gesloten is door hem tegen de klok in te draaien.

2. Open de Bokashi met de vergrendeling op het deksel.

3. Verwijder het stopgereedschap en de maatbeker van het deksel door het gereedschap uit de gleuf te draaien.

4. Om de maatbeker te verwijderen, trekt u deze uit de sleuf van het stopgereedschap.

5. Om te beginnen met het vullen van de Bokashi, verspreid je eerst 2 doses zemelen (2x20 ml) op de zeef met behulp van de maatbeker, waarbij je twee keer vult tot de markering "BRAN".

6. Zorg ervoor dat al het afval zo klein mogelijk wordt gesneden.

7. Doe het juiste afval in de Bokashi-tank.

8. Verwijder alle luchtballen met het stopgereedschap.

9. Verdeel 20 ml zemelen over het etensresten.

10. Zorg ervoor dat het deksel goed gesloten is en alleen geopend wordt om afval te deponeren.

11. Verzamel het compostsap om de 3 tot 5 dagen; het moet verdund worden voor gebruik. Draai de kraan open en dicht. Als je meer dan 50 ml percolaat in één keer opvangt (meegeleverde maatbeker), moet je mogelijk het deksel openen om het vacuüm op te heffen dat de stroom blokkeert. Herhaal stappen 6 tot 10 tot de tank vol is.

12. De laatste laag zemelen moet worden verdubbeld (2 x 20 ml).

13. Laat de maatbeker uit de Bokashi en open het deksel niet gedurende twee weken.

14. Blijf het compostsap om de 3 tot 5 dagen opvangen wanneer het deksel gesloten is.

15. Verwijder na twee weken het deksel om de tank te legen. Het afval verandert niet van uiterlijk, maar het wordt wel chemisch gemodificeerd.

16. Je kunt de massa organisch afval in de grond begraven of in je buitencomposteerbak doen om je eigen compost te verkrijgen.

PRODUCTEN VAN HET FERMENTATIEPROCES

1. Jus de compost / lixiviat

Fermentatie is het natuurlijke proces waarbij micro-organismen organisch afval afbreken. Afval ontbindt in plaats van te rotten, zodat het zijn vitamines en mineralen behoudt. Bokashi zemelen, die elke dag aan de composteerbak worden toegevoegd, stimuleren de afbraak van afval en bepaalde pesticiden en schadelijke stoffen tot een milieuvriendelijk materiaal.

Bij het eerste gebruik verschijnt er na 15 dagen compostsap.

Afhankelijk van het afval, de lucht die nog in de composteerbak zit, de mate van hydratatie, enz. kan het langer duren om het compostsap te extraheren (tot 1 maand als het afval te droog is).

Verskillende toepassingen

• Verdund compostsap:

Het wordt gebruikt als "meststof" voor kamerplanten en tuinen:

- 1:100 (10 ml vloeistof op 1 liter water) om

planten één keer per week of minder water te geven

- 1:200 (10ml vloeistof voor 2l water) v o o r
regelmatige bewatering van planten (meerdere keren per week)

• **Onverdund compostsap:**

Onverdund gebruiken om riolen en septische putten te reinigen en geuren te verwijderen.

2. Compost digestaat

De resulterende compost wordt "digestaat" genoemd. Het afval verandert niet van uiterlijk, maar het wordt chemisch gemodificeerd. De inhoud van het digestaat is rijk aan essentiële voedingsstoffen, vitamines en mineralen en kan na verwijdering 3 tot 5 weken worden bewaard. De inhoud is klaar als het naar azijn ruikt. Deze transformatie wordt methaanfermentatie of anaerobe vergisting genoemd: het gaat om de afbraak van organisch materiaal door bacteriën die werken in afwezigheid van lucht. Het mengsel van gefermenteerd organisch afval (digestaat) is een basis voor compost van topkwaliteit die vervolgens kan worden gebruikt om planten te bemesten. (Breng het digestaat niet rechtstreeks aan op planten of hun wortels).

WAARSCHUWING: Het mengsel van afval in de Bokashi-emmer, de Bokashi-zemelen en de fermentatievloeistof mag nooit worden ingeslikt!

BOKASHI ZEMELN ACTIVATOR

Bokashi zemelen activator is een mengsel van zemelen en melasse, verrijkt met nuttige micro-organismen (melkzuurbacteriën, gisten, fotosynthetische organismen, actinobacteriën en schimmels met enzymatische activiteit). Dit mengsel zorgt ervoor dat het fermentatieproces in de Bokashi-emmer kan plaatsvinden en voorkomt dat het afval wordt afgebroken. Na het fermentatieproces heeft het organisch afval alle essentiële voedingsstoffen (vooral stikstof) behouden die verloren zouden zijn gegaan als het was afgebroken of verrot. Als algemene regel geldt dat 350g Bokashi zemelen genoeg is voor 3 tot 4 weken gebruik. Eenmaal geopend kunnen zemelen 1 jaar worden bewaard op een droge plaats.

ONDERHOUD

(Figuur 18) Gebruik bij het schoonmaken geen schoonmaakmiddelen die de actieve micro-organismen kunnen vernietigen en het natuurlijke milieu in de emmer kunnen verstoren. Vul de emmer met water, draai de kraan open en laat het water lopen tot de vloeistof helder is. Gebruik geen vaatwasser om de Bokashi schoon te maken. Als de telescopische kraan moeilijk te hanteren is, gebruik dan vaseline om hem te smeren.

GARANTIE

Dit apparaat heeft een garantie van 3 jaar vanaf de aankoopdatum, bij normaal gebruik. Zie de voorwaarden op onze website: www.hozelock.com

ES MANUAL DEL USUARIO

El compostador BOKASHI HOZELOCK es un compostador de cocina que permite reducir los residuos de cocina sin olores desagradables, con la ventaja añadida de crear jugo de compost para las plantas. Al final del proceso, el digestato restante se descompondrá en un compostador tradicional en el suelo.

El activador de salvado Bokashi (350 g) activa el proceso de fermentación y contiene microorganismos eficaces para la fermentación anaeróbica (sin aire).

ALMACENAMIENTO

Preferiblemente a la sombra si se utiliza en un balcón, y a ser posible no a la luz directa del sol. Desaconsejamos utilizar Bokashi al aire libre a temperaturas inferiores a 15°C, ya que el proceso de fermentación no se activará correctamente. Recomendamos almacenar el cubo a temperatura ambiente.

UTILICE

Residuos compostables: Casi todos los residuos orgánicos pueden eliminarse en el compostador Bokashi.

Residuos recomendados: frutas y verduras crudas y cocidas, cáscaras de cítricos y plátanos, alimentos preparados, pescado y carne crudos y cocidos, incluidas las espinas pequeñas, queso, yogur, huevos, pan, posos de café y té, flores marchitas, etc. Recomendamos dividir los residuos grandes en trozos más pequeños para que el proceso de fermentación sea más eficaz.

Residuos a evitar: líquidos (vinagre, zumo de fruta, leche, aceite, agua, salsa, jugo de carne, etc.), huesos grandes, excrementos de animales, papel, metal, plástico, cartón, vidrio, cenizas, medicamentos o productos químicos, plantas enfermas.

Figuras 1 a 17

1. Cuando lo utilice por primera vez, tire del grifo hasta que esté completamente extendido y, a continuación, repliéguelo hasta que quede en su posición original (hasta que el vástago situado debajo del grifo telescópico quede bloqueado). A continuación, asegúrese de que el grifo está cerrado girándolo en sentido contrario a las agujas del reloj.
2. Abra el Bokashi con el pestillo de la tapa.
3. Retire el bateador y el vaso medidor de la tapa girando el bateador fuera de su ranura.
4. Para retirar el vaso medidor, tire de él hacia fuera de la ranura del bateador.
5. Para empezar a llenar el Bokashi, primero esparza 2 dosis de salvado (2x20 ml) en el tamiz utilizando el vaso medidor, llenando dos veces hasta la marca "BRAN".
6. Asegúrese de que todos los residuos se cortan lo más pequeño posible.
7. Coloque los residuos adecuados en el tanque Bokashi.
8. Con la herramienta de apisonado, elimine todas las bolsas de aire.

9. Extender 20 ml de salvado sobre los restos de comida.
10. Asegúrese de que la tapa está bien cerrada y sólo se abre para depositar los residuos.
11. Recoge el jugo del compost cada 3 ó 5 días; debe diluirse antes de utilizarlo. Gire el grifo para abrir y cerrar la válvula. Si recoge más de 50 ml de lixiviado a la vez (vaso medidor suministrado), puede que tenga que abrir la tapa para liberar el vacío que bloquea el flujo. Repita los pasos 6 a 10 hasta que el depósito esté lleno.
12. La última capa de salvado debe ser doble (2 x 20 ml).
13. Deje el vaso medidor fuera del Bokashi y no abra la tapa durante quince días.
14. Continúe recogiendo el jugo del compost cada 3 ó 5 días con la tapa cerrada.
15. Al cabo de dos semanas, retire la tapa para vaciar el depósito. Los residuos no cambian de aspecto, pero se modifican químicamente.
16. Puede enterrar la masa de residuos orgánicos en el suelo o colocarla en su compostador exterior para enriquecer su propio compost.
17. Vuelva a tapar la cuba de Bokashi.

PRODUCTOS DE FERMENTACIÓN

1. Jugo de compost / lixiviado

La fermentación es el proceso natural por el que los microorganismos descomponen los residuos orgánicos. Los residuos se descomponen en lugar de pudrirse, por lo que conservan sus vitaminas y minerales. El salvado de Bokashi, que se añade cada día al compostador, favorece la descomposición de los residuos, así como de ciertos pesticidas y sustancias nocivas, en un material respetuoso con el medio ambiente. Cuando se utiliza por primera vez, el jugo del compost aparece al cabo de 15 días.

Dependiendo de los residuos, del aire que aún haya en el compostador, del grado de hidratación, etc., puede que se tarde más en extraer el jugo del compost (hasta 1 mes si los residuos están demasiado secos).

Varios usos

• *Jugo de compost diluido:*

Se utiliza como "abono" para plantas de interior y jardines:

- 1:100 (10 ml de líquido por 1 l de agua) para regar las plantas una vez a la semana o menos
- 1:200 (10 ml de líquido por 2 l de agua) para el riego frecuente de plantas (varias veces por semana)

• *Jugo de compost sin diluir:*

Utilizar sin diluir para desinfectar y eliminar olores de alcantarillas y fosas sépticas.

2. Digestato de compost

El compost resultante se denomina "digestato". Los residuos no cambian de aspecto, pero se modifican químicamente. El contenido del digestato es rico en nutrientes esenciales, vitaminas y minerales, y puede conservarse de 3 a 5 semanas después de su eliminación. El contenido está listo cuando huele a vinagre. Esta transformación se denomina fermentación metánica o digestión anaeróbica: consiste en

la descomposición de la materia orgánica por bacterias que actúan en ausencia de aire. La mezcla de residuos orgánicos fermentados (digestato) es la base de un compost de gran calidad que luego puede utilizarse para abonar las plantas. (No aplique el digestato directamente a las plantas ni a sus raíces).

ADVERTENCIA ¡La mezcla de residuos en el cubo de Bokashi, el salvado de Bokashi y el líquido de fermentación no debe ingerirse nunca!

ACTIVADOR DE SALVADO BOKASHI

El activador de salvado Bokashi es una mezcla de salvado y melaza, enriquecida con microorganismos beneficiosos (bacterias lácticas, levaduras, organismos fotosintéticos, actinobacterias y hongos con actividad enzimática). Esta mezcla permite que tenga lugar el proceso de fermentación en el cubo Bokashi y evita que los residuos se descompongan. Tras el proceso de fermentación, los residuos orgánicos habrán conservado todos los nutrientes esenciales (especialmente el nitrógeno) que se habrían perdido si se hubieran descompuesto o podrido. Por regla general, 350 g de salvado de Bokashi bastan para 3 ó 4 semanas de uso. Una vez abierto, el salvado puede almacenarse durante 1 año en un lugar seco.

MANTENIMIENTO

(Figura 18) Al limpiar, no utilice detergentes que puedan destruir los microorganismos activos y alterar el entorno natural del interior del cubo. Llene el cubo con agua, abra el grifo y deje correr el agua hasta que el líquido salga transparente. No utilice el lavavajillas para limpiar el Bokashi. Si el grifo telescópico se vuelve difícil de manejar, utilice vaselina para lubricarlo.

GARANTÍA

Este aparato tiene una garantía de 3 años a partir de la fecha de compra, en condiciones normales de uso. Consulte las condiciones en nuestro sitio web www.hozelock.com

S ANVÄNDARHANDBOK

BOKASHI HOZELOCK komposter är en kökskomposter som gör att du kan minska ditt köksavfall utan obehaglig lukt, med den extra fördelen att du skapar kompostjuice för växter. I slutet av processen kommer den återstående rötresten att brytas ned i en traditionell kompost eller i jorden. Bokashis kliaktivator (350 g) aktiverar fermenteringsprocessen och innehåller effektiva mikroorganismer för anaerob fermentering (utan luft).

FÖRVARING

Helst i skuggan om den används på en balkong, och om möjligt inte i direkt solljus. Vi avråder från att använda Bokashi utomhus vid temperaturer under 15°C, eftersom jäsningsprocessen då inte

aktiveras ordentligt. Vi rekommenderar att hinken förvaras i rumstemperatur.

ANVÄNDNING

Komposterbart avfall: Nästan allt organiskt avfall kan slängas i Bokashi-komposten.

Rekommenderat avfall: rå och tillagad frukt och grönsaker, citrus- och bananskal, färdigmat, rå och tillagad fisk och kött, inklusive små ben, ost, yoghurt, ägg, bröd, kaffe- och tesump, vissna blommor etc. Vi rekommenderar att stora bitar avfall bryts ned i mindre bitar för att göra fermenteringsprocessen mer effektiv.

Avfall som ska undvikas: vätskor (vinäger, fruktjuice, mjölk, olja, vatten, sås, köttjuice etc.), stora ben, djurspilling, papper, metall, plast, kartong, glas, aska, mediciner eller kemikalier, sjuka växter.

Figuren 1 till 17

1. När du använder kranen för första gången, dra ut den tills den är helt utdragen och dra sedan in den tills den är i sitt ursprungliga läge (tills spindeln under teleskopkranen är låst). Se sedan till att kranen är stängd genom att vrida kranen moturs.
2. Öppna Bokashi med hjälp av spärren på locket.
3. Ta bort stampverkyget och mätkoppen från locket genom att vrida verkyget ur sitt spår.
4. För att ta bort mätkoppen, dra ut den ur stampverkygets spår.
5. För att börja fylla Bokashi, sprid först 2 doser kli (2x20 ml) på sikten med hjälp av mätkoppen, fyll två gånger till "BRAN"-markeringen.
6. Se till att allt avfall minskas så mycket som möjligt.
7. Placera lämpligt avfall i Bokashi-tanken.
8. Avlägsna alla luftfickor med hjälp av stampverkyget.
9. Sprid 20 ml kli över matavfallet.
10. Se till att locket är ordentligt stängt och endast öppnas för att lämna avfall.
11. Samla upp kompostsaften var 3:e till 5:e dag; den måste spädas ut före användning. Vrid på kranen för att öppna och stänga ventilen. Om du samlar upp mer än 50 ml lakvatten på en gång (mätkopp medföljer) kan du behöva öppna locket för att frigöra det vakuum som blockerar flödet. Upprepa steg 6 till 10 tills tanken är full.
12. Det sista kليلagret måste fördubblas (2 x 20 ml).
13. Lämna mätkoppen utanför Bokashi och öppna inte locket på fjorton dagar.
14. Fortsätt att samla upp kompostsaften var 3:e till 5:e dag när locket är stängt.
15. Ta bort locket efter två veckor för att tömma tanken. Avfallet ändrar inte utseende, men det modifieras kemiskt.
16. Du kan antingen gräva ner massan av organiskt avfall i marken eller placera den i din utomhuskompost för att berika din egen kompost.
17. Sätt tillbaka locket på Bokashi-kärlet.

PRODUKTER FRÅN FERMENTERINGSPROCESSEN

1. Kompostsaft / lakvatten

Fermentering är den naturliga processen genom vilken mikroorganismer bryter ner organiskt avfall. Avfallet bryts ned i stället för att ruttna, vilket gör att det behåller sina vitaminer och mineraler. Bokashikli, som tillförs komposten varje dag, främjar nedbrytningen av avfall, liksom vissa bekämpningsmedel och skadliga ämnen, till ett miljövänligt material.

Vid första användningen uppstår kompostjuice efter 15 dagar.

Beroende på avfallet, den luft som finns kvar i komposten, hydreringsgraden etc. kan det ta längre tid att utvinna kompostsaften (upp till 1 månad om avfallet är för torrt).

Flera användningsområden

• Utspädd kompostsaft:

Det används som "gödningsmedel" för krukväxter och trädgårdar:

- 1:100 (10 ml vätska till 1 l vatten) för att vattna växter en gång i veckan eller mindre
- 1:200 (10 ml vätska för 2 l vatten) för frekvent vattning av växter (flera gånger i veckan)

• Outspädd kompostsaft:

Använd outspädd för att sanera och eliminera lukt från avlopp och septiktankar.

2. Kompostering av rötrest

Den resulterande komposten kallas "rötrest". Avfallet ändrar inte utseende, men det modifieras kemiskt. Innehållet i rötresterna är rikt på viktiga näringsämnen, vitaminer och mineraler och kan förvaras i 3 till 5 veckor efter bortskaftet. Innehållet är färdigt när det luktar ättika. Denna omvandling kallas metanjäsning eller anaerob nedbrytning; den innebär att organiskt material bryts ned av bakterier som verkar i frånvaro av luft. Blandningen av fermenterat organiskt avfall (rötrest) är en bas för kompost av högsta kvalitet som sedan kan användas för att gödsla växter. (Använd inte rötresten direkt på växter eller deras rötter).

WARNING: Blandningen av avfall i Bokashihinken, Bokashikli och jäsningsvätska får aldrig förtäras!

BOKASHI KLI-AKTIVATOR

Bokashi kliaktivator är en blandning av kli och melass, berikad med nyttiga mikroorganismer (mjölksyrabakterier, jästsvampar, fotosyntetiska organismer, aktinobakterier och svampar med enzymatisk aktivitet). Denna blandning möjliggör fermenteringsprocessen i Bokashi-hinken och förhindrar att avfallet bryts ned. Efter jäsningsprocessen har det organiska avfallet behållit alla viktiga näringsämnen (särskilt kväve) som skulle ha gått förlorade om det hade sönderdelats eller ruttnat. Som en allmän regel räcker 350 g Bokashikli för 3 till 4 veckors användning. Efter öppnandet kan kliet lagras i 1 år på en torr plats.

UNDERHÅLL

(Figur 18) Använd inte rengöringsmedel som kan förstöra de aktiva mikroorganismerna och störa den naturliga miljön i hinken. Fyll hinken med vatten, sätt på kranen och låt vattnet rinna tills vätskan är klar. Använd inte diskmaskin for att rengöra Bokashi. Om teleskopkranen blir svår att hantera, använd vaselin for att smörja den.

GARANTI

Denna apparat garanteras i 3 år från inköpsdatumet, vid normal användning. Se villkor på vår hemsida www.hozelock.com

N BRUKERHÅNDBOK

BOKASHI HOZELOCK-komposteren er en kjøkkenkomposter som gjør det mulig å redusere kjøkkenavfallet uten ubehagelig lukt, samtidig som den skaper kompostsaft til planter. På slutten av prosessen vil den gjenværende råtneresten brytes ned i en tradisjonell kompost eller i jorden. Bokashikli-aktivatoren (350 g) aktiverer fermenteringsprosessen og inneholder effektive mikroorganismer for anaerob fermentering (uten luft).

LAGRING

Helt i skyggen hvis den brukes på en balkong, og om mulig ikke i direkte sollys. Vi fraråder bruk av Bokashi utendørs ved temperaturer under 15 °C, da fermenteringsprosessen ikke vil aktiveres skikkelig. Vi anbefaler å oppbevare bøtten i romtemperatur.

BRUK

Komposterbart avfall: Nesten alt organisk avfall kan kastes i Bokashi-komposten.

Anbefalt avfall: rå og kokt frukt og grønnsaker, sitrus- og bananskall, ferdigmat, rå og kokt fisk og kjøtt, inkludert små bein, ost, yoghurt, egg, brød, kaffe- og tegrut, visne blomster osv. Vi anbefaler å dele opp store avfallsbiter i mindre biter for å gjøre fermenteringsprosessen mer effektiv.

Avfall som bør unngås: væsker (eddik, fruktjuice, melk, olje, vann, saus, kjøttsaft osv.), store bein, dyreekskremer, papir, metall, plast, papp, glass, aske, medisiner eller kjemikalier, syke planter.

Figur 1 til 17

1. Ved første gangs bruk trekker du kranen helt ut og trekker den deretter inn til den er i sin opprinnelige posisjon (til spindelen under teleskopkranen er låst). Kontroller deretter at kranen er lukket ved å vri kranen mot urviseren.
2. Åpne Bokashien ved hjelp av låsen på lokket.
3. Fjern stampeverktøyet og målebegeret fra lokket ved å rotere verktøyet ut av sporet.
4. For å fjerne målebegeret trekker du det ut av sporet for stampeverktøyet.
5. For å begynne å fylle bokashien sprer du først 2 doser kli (2x20 ml) på silen ved hjelp av målebegeret, og fyller to ganger til merket "BRAN".

6. Sørg for at alt avfall kuttes så lite som mulig.

7. Legg det aktuelle avfallet i Bokashi-tanken.

8. Fjern alle luftlommer ved hjelp av stampeverktøyet.

9. Fordel 20 ml kli over matavfallet.

10. Sørg for at lokket er forsvarlig lukket og kun åpnes for å kaste avfall.

11. Samle opp kompostsaften hver 3. til 5. dag; den må fortynnes før bruk. Vri på kranen for å åpne og lukke ventilen. Hvis du samler opp mer enn 50 ml sigevann på en gang (målebeger følger med), kan det være nødvendig å åpne lokket for å frigjøre vakuemet som blokkerer strømmen. Gjenta trinn 6 til 10 til tanken er full.

12. Det siste laget med kli må dobles (2 x 20 ml).

13. La målebegeret stå ute av bokashien og ikke åpne lokket på fjorten dager.

14. Fortsett å samle opp kompostsaften hver 3. til 5. dag når lokket er lukket.

15. Fjern lokket etter to uker for å tømme tanken. Avfallet endrer ikke utseende, men det er kjemisk modifisert.

16. Du kan enten grave ned den organiske avfallsmassen i bakken eller legge den i utekomposten for å berike din egen kompost.

17. Sett lokket på Bokashi-karet igjen.

PRODUKTER FRA GJÆRINGSPROSESSEN

1. Kompostsaft / sigevann

Fermentering er den naturlige prosessen der mikroorganismer bryter ned organisk avfall. Avfallet brytes ned i stedet for å råtne, slik at det beholder vitaminer og mineraler. Bokashikli, som tilsettes komposten hver dag, fremmer nedbrytningen av avfall, samt visse plantevernmidler og skadelige stoffer, til et miljøvennlig materiale. Ved første gangs bruk vises kompostsaft etter 15 dager.

Avhengig av avfallet, luftmengden i komposten, fuktighetsgraden osv. kan det ta lengre tid å trekke ut kompostsaften (opptil 1 måned hvis avfallet er for tørt).

Flere bruksområder

• Fortynnet kompostsaft:

Det brukes som "gjødsel" til potteplanter og hager:

- 1:100 (10 ml væske til 1 liter vann) for vanning av planter en gang i uken eller sjeldnere.
- 1:200 (10 ml væske til 2 l vann) for hyppig vanning av planter (flere ganger i uken).

• Ufortynnet kompostsaft:

Brukes ufortynnet for å rense og fjerne lukt fra kloakk og septiktanker.

2. Råtnerest fra kompost

Den resulterende komposten kalles "råtnerest". Avfallet endrer ikke utseende, men det er kjemisk modifisert. Innholdet i råtneresten er rikt på viktige næringsstoffer, vitaminer og mineraler og kan oppbevares i 3 til 5 uker etter avhending. Innholdet er klart når det lukter eddik. Denne transformasjonen kalles metanfermentering eller anaerob fordøyelse: Det innebærer nedbrytning av

organisk materiale av bakterier som virker i fravær av luft. Blandingen av fermentert organisk avfall (råtnerest) er grunnlaget for en kompost av høy kvalitet som kan brukes til å gjødsle planter. (Ikke bruk råtneresten direkte på plantene eller røttene deres).

ADVARSEL: Blandingen av avfallet i bokashibøtten, bokashikliet og gjæringsvæsken må aldri inntas!

BOKASHIKLI-AKTIVATOR

Bokashi kliaktivator er en blanding av kli og melasse, beriket med gunstige mikroorganismer (melkesyrebakterier, gjær, fotosyntetiske organismer, aktinobakterier og sopp med enzymatisk aktivitet). Denne blandingen gjør det mulig for fermenteringsprosessen å finne sted i Bokashi-bøtten og forhindrer at avfallet brytes ned. Etter fermenteringsprosessen vil det organiske avfallet ha beholdt alle viktige næringsstoffer (spesielt nitrogen) som ville gått tapt hvis det hadde blitt nedbrutt eller råtnet. En generell regel er at 350 g bokashikli er nok til 3-4 ukers bruk. Når kliet er åpnet, kan det lagres i 1 år på et tørt sted.

VEDLIKEHOLD

(Figur 18) Ved rengjøring må du ikke bruke rengjøringsmidler som kan ødelegge de aktive mikroorganismene og forstyrre det naturlige miljøet i bøtten. Fyll bøtten med vann, skru på kranen og la vannet renne til væsken er klar. Ikke bruk oppvaskmaskin til å rengjøre Bokashien. Hvis teleskopkranen blir vanskelig å håndtere, kan du smøre den med vaselin.

GARANTI

Dette apparatet er garantert i 3 år fra kjøpsdato ved normal bruk. Se betingelsene på vår hjemmeside www.hozelock.com

FIN KÄYTTÄJÄN KÄSIKIRJA

BOKASHI HOZELOCK -kompostori on keittiökompostori, jonka avulla voit vähentää keittiöjätettäsi ilman epämiellyttäviä hajuja ja jonka lisäetuna syntyy kompostimehua kasveille. Prosessin lopussa jäljelle jäävä mädätysjäännös hajoaa perinteisessä kompostorissa tai maaperässä. Bokashi-lesiden aktivaattori (350 g) aktivoi käymisprosessin ja sisältää tehokkaita mikro-organismeja anaerobiseen käymiseen (ilman ilmaa).

VARASTOINTI

Parvekkeella käytettäessä mieluiten varjossa, eikä mahdollisuuksien mukaan suorassa auringonvalossa. Bokashia ei kannata käyttää ulkona alle 15 °C:n lämpötiloissa, koska käymisprosessi ei käynnisty kunnolla. Suosittelemme ämpärin säilyttämistä huoneenlämmössä.

USE

Kompostoituvu jäte: Lähes kaikki orgaaninen jäte voidaan hävittää Bokashi-kompostorissa.

Suosittelut jätteet: raat ja kypsennetyt hedelmät ja vihannekset, sitruhedelmien ja banaaniin kuoret, valmisruoat, raat ja kypsennetyt kalat ja liha, mukaan lukien pienet luut, juusto, jogurtti, kananmunat, leipä, kahvin- ja teenpurut, kuituneet kukat jne. Suosittelemme suurten jättekappaleiden pilkkomista pienempiin osiin, jotta käymisprosessi olisi tehokkaampi.

Vältettävät jätteet: nesteet (etikka, hedelmämehu, maito, öljy, vesi, kastike, lihamehu jne.), suuret luut, eläinten ulosteet, paperi, metalli, muovii, pahvi, lasi, tuhka, lääkkeet tai kemikaalit, sairaat kasvit.

Kuviot 1-17

1. Kun käytät hanaa ensimmäistä kertaa, vedä hanaa, kunnes se on täysin ulosvedetty, ja vedä sitä sitten takaisin alkuperäiseen asentoonsa (kunnes teleskooppihahan alla oleva varsi on lukittunut). Varmista sitten, että hana on suljettu kääntämällä hanaa vastapäivään.
2. Avaa Bokashi kannen salvan avulla.
3. Irrota tiivistystyökälu ja mittakuppi kannesta kääntämällä työkalu ulos aukosta.
4. Poista mittauskuppi vetämällä se ulos tiivistystyökäluun aukosta.
5. Bokashin täyttämisen aloittamiseksi levitä ensin 2 annosta leseet (2x20 ml) seulaan mittakupin avulla ja täytä se kaksi kertaa merkkiin "BRAN" asti.
6. Varmista, että kaikki jätteet leikataan mahdollisimman pieniksi.
7. Aseta sopiva jäte Bokashi-säiliöön.
8. Poista kaikki ilmataskut tiivistystyökäluun avulla.
9. Levitä 20 ml leseet ruokajätteen päälle.
10. Varmista, että kansi on tukevasti kiinni ja että se avataan vain jätteen sijoittamista varten.
11. Kerää kompostimehu 3-5 päivän välein; se on laimennettava ennen käyttöä. Käännä hanaa venttiilin avaamiseksi ja sulkemiseksi. Jos kerralla kerätään yli 50 ml suotovettä (mukana toimitettu mittakuppi), saatat joutua avaamaan kannen, jotta virtauksen estävä alipaine vapautuu. Toista vaiheet 6-10, kunnes säiliö on täynnä.
12. Viimeinen lesiden kerros on kaksinkertaistettava (2 x 20 ml).
13. Jätä mittakuppi pois Bokashista äläkä avaa kanta kahteen viikkoon.
14. Jatka kompostimehun keräämistä 3-5 päivän välein, kun kansi on suljettu.
15. Poista kansi kahden viikon kuluttua säiliön tyhjentämiseksi. Jäte ei muutu ulkonäöltään, mutta se muuttuu kemiallisesti.
16. Voit joko haudata orgaanisen jätteen maahan tai laittaa sen ulkompostoriin rikastamaan omaa kompostia.
17. Aseta Bokashi-astian kansi takaisin paikalleen.

KÄYMISPROESSIN TUOTTEET

1. Kompostimehu / suotovesi

Käyminen on luonnollinen prosessi, jossa mikro-organismit hajottavat orgaanista jätettä. Jäte pikemminkin hajoaa kuin mätännee, joten se säilyttää vitamiininsa ja kivennäisaineensa. Bokashi-leseet, joita lisätään kompostoriin päivittäin, edistävät jätteiden sekä tiettyjen torjunta-aineiden ja haitallisten aineiden hajoamista ympäristöystävälliseksi materiaaliksi. Ensimmäisen kerran käytettynä kompostimehua syntyy 15 päivän kuluttua.

Riippuen jätteestä, kompostorissa vielä olevasta ilmamäärästä, kosteusasteesta jne. kompostimehun saaminen voi kestää kauemmin (jopa 1 kuukausi, jos jäte on liian kuivaa).

Useita käyttötarkoituksia

• *Laimennettu kompostimehu :*

Sitä käytetään huonekasvien ja puutarhojen "lannoitteena":

- 1:100 (10 ml nestettä 1 litraan vettä) kasvien kasteluun kerran viikossa tai harvemmin.
- 1:200 (10 ml nestettä 2 litraan vettä) kasvien tiheään kasteluun (useita kertoja viikossa).

• *Laimentamaton kompostimehu :*

Käytä laimentamattomana viemärin ja saostussäiliöiden puhdistamiseen ja hajujen poistamiseen.

2. Kompostin mädätysjäännös

Syntyvää kompostia kutsutaan mädätysjätteeksi. Jäte ei muutu ulkonaoltiaan, mutta se muuttuu kemiallisesti. Mädätysjäännöksen sisältö sisältää runsaasti tärkeitä ravintoaineita, vitamiineja ja kivennäisaineita, ja se säilyy 3-5 viikkoa hävittämisen jälkeen. Sisältö on valmista, kun se haisee etikalle. Tätä muutosta kutsutaan metaanikäymiseksi tai anaerobiseksi mädätykseksi: siinä orgaaninen aines hajoaa bakteerien toimesta, jotka toimivat ilman ilmaa. Käyneen orgaanisen jätteen seos (mädätysjäännös) on pohjana korkealaatuiselle kompostille, jota voidaan käyttää kasvien lannoittamiseen. (Älä levitä mädätysjäännöstä suoraan kasveille tai niiden juurille).

VAROITUS: Bokashiämpäriässä olevan jätteen, Bokashi-lesien ja käymisnesteen seosta ei saa koskaan niellä!

BOKASHI LESEIDEN AKTIVAATTORI

Bokashi Leseaktivaattori on leseiden ja melassin seos, joka on rikastettu hyödyllisillä mikro-organismeilla (maitohappobakteereilla, hiivoilla, fotosynteesisillä organismeilla, aktinobakteereilla ja entsyymaattisesti aktiivisilla sienillä). Tämä seos mahdollistaa käymisprosessin Bokashi-sankossa ja estää jätteen hajoamisen. Käymisprosessin jälkeen orgaaninen jäte on säilyttänyt kaikki olennaiset ravintoaineet (erityisesti typen), jotka se olisi menettänyt, jos se olisi hajonnut tai mädäntynyt. Yleensä 350 g Bokashi-lesettä riittää 3-4 viikon käyttöön. Kun leseet on avattu, niitä voidaan säilyttää kuivassa paikassa 1 vuoden ajan.

HUOLTO

(Kuva 18) Älä käytä puhdistuksessa pesuaineita, jotka voivat tuhota aktiiviset mikro-organismit ja häiritä luonnollista ympäristöä ämpäriin sisällä. Täytä ämpäri vedellä, avaa vesihana ja juoksuta vettä, kunnes neste valuu kirkkaana. Älä käytä astianpesukonetta Bokashin puhdistamiseen. Jos teleskooppihanaa on vaikea käsitellä, voitele se vaseliinilla.

TAKUU

Tämän laitteen takuu on 3 vuotta ostopäivästä alkaen normaalissa käytössä. Katso ehdot verkkosivuiltamme www.hozelock.com

DK BRUGERMANUAL

BOKASHI HOZELOCK-komposteren er en køkkenkomposter, der giver dig mulighed for at reducere dit køkkenaffald uden ubehagelige lugte, med den ekstra fordel, at du skaber kompostsaft til planter. I slutningen af processen nedbrydes det resterende rådnere i en traditionel kompostbeholder eller i jorden. Bokashi-klidaktivatoren (350 g) aktiverer fermenteringsprocessen og indeholder effektive mikroorganismer til anaerob fermentering (uden luft).

OPBEVARING

Helst i skyggen, hvis den bruges på en altan, og så vidt muligt ikke i direkte sollys. Vi fraråder at bruge Bokashi üdendørs ved temperaturer under 15°C, da fermenteringsprocessen ikke vil blive aktiveret ordentligt. Vi anbefaler at opbevare spanden ved stuetemperatur.

ANVENDELSE

Komposterbart affald: Næsten alt organisk affald kan bortscaffes i Bokashi-komposten.

Anbefalet affald: rå og kogt frugt og grønt, citrus- og bananskærter, færdigretter, rå og kogt fisk og kød, herunder små knogler, ost, yoghurt, æg, brød, kaffe- og tegrums, visne blomster osv. Vi anbefaler, at store stykker affald brydes ned i mindre stykker for at gøre fermenteringsprocessen mere effektiv.

Affald, der skal undgås: væsker (eddike, frugtsaft, mælk, olie, vand, sovs, kødsaft osv.), store knogler, dyreexkrementer, papir, metal, plast, pap, glas, aske, medicin eller kemikalier, syge planter.

Figur 1 til 17

1. Når du bruger den første gang, skal du trække hanen helt ud og derefter trække den tilbage, indtil den er i sin oprindelige position (indtil stiklen under teleskopphanen er låst). Sørg derefter for, at hanen er lukket ved at dreje den mod uret.

2. Åbn Bokashien ved hjælp af låsen på låget.

3. Fjern stampeværktøjet og målebægeret fra låget ved at dreje værktøjet ud af åbningen.

4. For at fjerne målebægeret skal du trække det ud af stampeværktøjets åbning.

5. For at begynde at fylde Bokashien skal du først sprede 2 doser klid (2x20 ml) på sigten ved hjælp af målebægeret og fylde to gange til "BRAN"-mærket.
6. Sørg for, at alt affald skæres så småt som muligt.
7. Læg det relevante affald i Bokashi-tanken.
8. Brug stampeværktøjet til at fjerne alle luftlommer.
9. Spred 20 ml klid ud over madaffaldet.
10. Sørg for, at låget er forsvarligt lukket og kun åbnes for at deponere affald.
11. Opsaml kompostsaften hver 3. til 5. dag; den skal fortyndes før brug. Drej på hanen for at åbne og lukke ventilen. Hvis du opsaml mere end 50 ml perkolat på én gang (målebæger medfølger), kan det være nødvendigt at åbne låget for at udløse det vakuum, der bløker flowet. Gentag trin 6 til 10, indtil tanken er fuld.
12. Det sidste lag klid skal fordobles (2 x 20 ml).
13. Lad målebægeret stå ude af bokashien, og lad være med at åbne låget i 14 dage.
14. Fortsæt med at opsamle kompostsaften hver 3. til 5. dag, når låget er lukket.
15. Efter to uger fjernes låget for at tømme tanken. Affaldet ændrer ikke udseende, men det er kemisk modificeret.
16. Du kan enten grave massen af organisk affald ned i jorden eller lægge det i din udendørs kompostbeholder for at berige din egen kompost.

PRODUKTER FRA FERMENTERINGSPROCESSEN

1. Kompostsaft / perkolat

Fermentering er den naturlige proces, hvor mikroorganismer nedbryder organisk affald. Affald nedbrydes i stedet for at rådne, så det bevarer sine vitaminer og mineraler. Bokashi-klid, der tilsættes komposten hver dag, fremmer nedbrydningen af affald samt visse pesticider og skadelige stoffer til et miljøvenligt materiale.

Når den bruges første gang, kommer der kompostsaft efter 15 dage.

Afhængigt af affaldet, den luft, der stadig er i komposten, hydreringsgraden osv., kan det tage længere tid at udvinde kompostsaften (op til 1 måned, hvis affaldet er for tørt).

Flere anvendelser

• *Fortyndet kompostsaft:*

Det bruges som "gødning" til stueplanter og haver:

- 1:100 (10 ml væske til 1 l vand) til vanding af planter en gang om ugen eller sjældnere.
- 1:200 (10 ml væske til 2 l vand) til hyppig vanding af planter (flere gange om ugen)

• *Ufortyndet kompostsaft:*

Bruges ufortyndet til at rense og fjerne lugt fra kloakker og septiktanke.

2. Komposteret digestat

Den resulterende kompost kaldes "digestat". Affaldet ændrer ikke udseende, men det modificeres kemisk. Indholdet af digestatet er rigt på essentielle næringsstoffer, vitaminer og mineraler og kan opbevares i 3 til 5 uger efter bortskaffelse. Indholdet er klar, når det

lugter af eddike. Denne transformation kaldes metanfermentering eller anaerob fordøjelse: Det involverer nedbrydning af organisk materiale af bakterier, der virker i fravær af luft. Blandingen af fermenteret organisk affald (digestat) er en base for kompost af høj kvalitet, som derefter kan bruges til at gøde planter. (Anvend ikke digestatet direkte på planter eller deres rødder).

ADVARSEL: Blandingen af affald i Bokashi-spanden, Bokashi-klid og fermenteringsvæske må aldrig indtages!

BOKASHI KLID-AKTIVATOR

Bokashi klidaktivator er en blanding af klid og mellese, der er beriget med gavnlige mikroorganismer (mælkesyrebakterier, gær, fotosyntetiske organismer, aktinobakterier og svampe med enzymatisk aktivitet). Denne blanding gør det muligt for fermenteringsprocessen at finde sted i Bokashi-spanden og forhindrer affaldet i at blive nedbrudt. Efter fermenteringsprocessen vil det organiske affald have bevaret alle de essentielle næringsstoffer (især kvælstof), som ville være gået tabt, hvis det var blevet nedbrudt eller rådnet. Som en generel regel er 350 g Bokashi-klid nok til 3-4 ugers brug. Når kliden er åbnet, kan den opbevares i 1 år på et tørt sted.

VEDLIGEHODELSE

(Figur 18) Brug ikke rengøringsmidler, der kan ødelægge de aktive mikroorganismer og forstyrre det naturlige miljø inde i spanden. Fyld spanden med vand, tænd for vandhanen, og lad vandet løbe, indtil væsken er klar. Brug ikke en opvaskemaskine til at rengøre Bokashien. Hvis teleskophanen bliver svær at håndtere, kan du smøre den med vaseline.

GARANTI

Der er 3 års garanti på dette apparat fra købsdatoen ved normal brug. Se betingelserne på vores hjemmeside www.hozelock.com

IT MANUALE UTENTE

La compostiera BOKASHI HOZELOCK è una compostiera da cucina che consente di ridurre gli scarti di cucina senza odori sgradevoli, con l'ulteriore vantaggio di creare succo di compost per le piante. Alla fine del processo, il digestato rimanente si decompone in una compostiera tradizionale o nel terreno.

L'attivatore di crusca Bokashi (350 g) attiva il processo di fermentazione e contiene microrganismi efficaci per la fermentazione anaerobica (senza aria).

IMMAGAZZINAMENTO

Preferibilmente all'ombra se utilizzato su un balcone e, se possibile, non alla luce diretta del sole. Si consiglia di utilizzare Bokashi all'aperto a temperature inferiori a 15°C, poiché il processo di fermentazione non si attiva correttamente. Si consiglia di conservare il secchio a temperatura ambiente.

UTILIZZO

Rifiuti compostabili: Quasi tutti i rifiuti organici possono essere smaltiti nella compostiera Bokashi.

DScarti consigliati: frutta e verdura cruda e cotta, uccie di agrumi e banane, cibi pronti, pesce e carne crudi e cotti, comprese le piccole lische, formaggio, yogurt, uova, pane, fondi di caffè e tè, fiori appassiti, ecc. Si consiglia di suddividere i rifiuti di grandi dimensioni in pezzi più piccoli per rendere più efficiente il processo di fermentazione.

Rifiuti da evitare: liquidi (aceto, succo di frutta, latte, olio, acqua, salsa, succo di carne, ecc.), ossa di grandi dimensioni, escrementi di animali, carta, metallo, plastica, cartone, vetro, cenere, medicinali o sostanze chimiche, piante malate.

Figure da 1 a 17

1. Al primo utilizzo, tirare il rubinetto fino alla sua completa estensione, quindi ritrarlo fino alla sua posizione originale (fino a quando lo stelo sotto il rubinetto telescopico è bloccato). Assicurarsi quindi che il rubinetto sia chiuso ruotandolo in senso antiorario.
2. Aprire il Bokashi utilizzando la chiusura sul coperchio.
3. Rimuovere l'utensile di rinalzo e il misurino dal coperchio ruotando l'utensile dalla sua sede.
4. Per rimuovere il misurino, estrarlo dalla fessura dell'utensile di rinalzo.
5. Per iniziare a riempire il Bokashi, spargere prima 2 dosi di crusca (2x20 ml) sul setaccio usando i misurino, riempiendo due volte fino al segno "BRAN".
6. Assicurarsi che tutti gli scarti siano tagliati il più possibile.
7. Inserire i rifiuti appropriati nel serbatoio Bokashi.
8. Utilizzando l'utensile di rinalzo, rimuovere tutte le sacche d'aria.
9. Distribuire 20 ml di crusca sui rifiuti alimentari.
10. Assicurarsi che il coperchio sia ben chiuso e che venga aperto solo per depositare i rifiuti.
11. Raccogliere il succo di compost ogni 3-5 giorni; deve essere diluito prima dell'uso. Ruotare il rubinetto per aprire e chiudere la valvola. Per raccogliere più di 50 ml di percolato in una sola volta (misurino in dotazione), potrebbe essere necessario aprire il coperchio per liberare il vuoto che blocca il flusso. Ripetere i passaggi da 6 a 10 fino a riempire il serbatoio.
12. L'ultimo strato di crusca deve essere raddoppiato (2 x 20 ml).
13. Lasciate il misurino fuori dal Bokashi e non aprite il coperchio per quindici giorni.
14. Continuare a raccogliere il succo di compost ogni 3-5 giorni quando il coperchio è chiuso.
15. Dopo due settimane, rimuovere il coperchio per svuotare il serbatoio. I rifiuti non cambiano aspetto, ma si modificano chimicamente.
16. Potete seppellire la massa di rifiuti organici nel terreno o metterla nella compostiera esterna per arricchire il vostro compost.
17. Riposizionare il coperchio della vasca Bokashi.

PRODOTTI DI FERMENTAZIONE

1. Succo di compost / percolato

La fermentazione è il processo naturale con cui i microrganismi decompongono i rifiuti organici. I rifiuti si decompongono anziché marciare, conservando così le vitamine e i minerali. La crusca Bokashi, aggiunta ogni giorno alla compostiera, favorisce la decomposizione dei rifiuti, nonché di alcuni pesticidi e sostanze nocive, in un materiale ecologico.

Al primo utilizzo, il succo di compost compare dopo 15 giorni.

A seconda dei rifiuti, dell'aria ancora presente nella compostiera, del grado di idratazione, ecc. può essere necessario più tempo per estrarre il succo di compost (fino a 1 mese se i rifiuti sono troppo secchi).

Diversi usi

• *Succo di compost diluito:*

Viene utilizzato come "fertilizzante" per piante d'appartamento e giardini:

- 1:100 (10ml di liquido per 1 l d'acqua) p e r innaffiare le piante una volta alla settimana o meno
- 1:200 (10 ml di liquido per 2 l d'acqua) p e r innaffiare frequenti delle piante (più volte alla settimana)

• *Succo di compost non diluito:*

Utilizzare non diluito per igienizzare ed eliminare gli odori da fognature e fosse settiche.

2. Digestato di compost

Il compost risultante è chiamato "digestato".

I rifiuti non cambiano aspetto, ma vengono modificati chimicamente. Il contenuto del digestato è ricco di nutrienti essenziali, vitamine e minerali e può essere conservato per 3-5 settimane dopo lo smaltimento. Il contenuto è pronto quando odora di aceto.

Questa trasformazione è chiamata fermentazione metanica o digestione anaerobica: comporta la decomposizione della materia organica da parte di batteri che agiscono in assenza di aria. La miscela di rifiuti organici fermentati (digestato) è una base per un compost di alta qualità che può essere utilizzato per fertilizzare le piante. (Non applicare il digestato direttamente sulle piante o sulle loro radici).

ATTENZIONE: La miscela di rifiuti nel secchio Bokashi, la crusca Bokashi e il liquido di fermentazione non devono mai essere ingeriti!

ATTIVATORE DI CRUSCA BOKASHI

L'attivatore di crusca Bokashi è una miscela di crusca e melassa, arricchita con microrganismi benefici (batteri lattici, lieviti, organismi fotosintetici, attinobatteri e funghi con attività enzimatica). Questa miscela consente il processo di fermentazione nel secchio Bokashi e impedisce ai rifiuti di decomporsi. Dopo il processo di fermentazione, i rifiuti organici avranno conservato tutti i nutrienti essenziali (in particolare l'azoto) che sarebbero andati persi se si fossero decomposti o marcati. In generale, 350 g di crusca Bokashi sono sufficienti per 3 o 4 settimane di

utilizzo. Uma volta aberta, a crusca può essere conservata per 1 anno in un luogo asciutto.

MANUTENZIONE

(Figura 18) Per la pulizia, non utilizzare detergenti che potrebbero distruggere i microrganismi attivi e disturbare l'ambiente naturale all'interno del secchio. Riempire il secchio d'acqua, aprire il rubinetto e far scorrere l'acqua finché il liquido non diventa trasparente. Non utilizzare la lavastoviglie per pulire il Bokashi.

Se il rubinetto telescopico diventa difficile da maneggiare, lubrificarlo con vaselina.

GARANZIA

Questo apparecchio è garantito per 3 anni dalla data di acquisto, in condizioni di utilizzo normale. Vedere le condizioni sul nostro sito web : www.hozelock.com

P MANUAL DO UTILIZADOR

O compostor BOKASHI HOZELOCK é um compostor de cozinha que lhe permite reduzir os seus resíduos de cozinha sem odores desagradáveis, com a vantagem adicional de criar sumo de composto para as plantas. No final do processo, o resto do digerido decompõe-se num compostor tradicional ou no solo. O ativador de farelo Bokashi (350 g) ativa o processo de fermentação e contém microrganismos eficazes para a fermentação anaeróbica (sem ar).

ARMAZENAMENTO

De preferência à sombra se for utilizado numa varanda e, se possível, não sob a luz direta do sol. Não aconselhamos a utilização do Bokashi no exterior a temperaturas inferiores a 15°C, pois o processo de fermentação não se activará corretamente. Recomendamos que o balde seja guardado à temperatura ambiente.

UTILIZAÇÃO

Resíduos compostáveis: Quase todos os resíduos orgânicos podem ser eliminados no compostor Bokashi.

Resíduos recomendados: frutas e legumes crus e cozinhados, cascas de citrinos e de bananas, alimentos preparados, peixe e carne crus e cozinhados, incluindo pequenas espinhas, queijo, iogurte, ovos, pão, borras de café e de chá, flores murchas, etc. Recomendamos que parta grandes pedaços de resíduos em pedaços mais pequenos para tornar o processo de fermentação mais eficiente.

Resíduos a evitar: líquidos (vinagre, sumo de fruta, leite, óleo, água, molho, sumo de carne, etc.), ossos grandes, excrementos de animais, papel, metal, plástico, cartão, vidro, cinzas, medicamentos ou produtos químicos, plantas doentes.

Figuras 1 a 17

1. Aquando da primeira utilização, puxar a torneira

até à sua extensão total e, em seguida, retraí-la até à sua posição inicial (até que a haste sob a torneira telescópica esteja bloqueada). Em seguida, certifique-se de que a torneira está fechada, rodando-a no sentido contrário ao dos ponteiros do relógio.

2. Abre o Bokashi com o fecho da tampa.

3. Retire a ferramenta de calcar e o copo de medição da tampa, rodando a ferramenta para fora da sua ranhura.

4. Para retirar o copo de medição, puxe-o para fora da ranhura da ferramenta de calcar.

5. Para começar a encher o Bokashi, começa por espalhar 2 doses de farelo (2x20 ml) na peneira, utilizando o copo de medição, enchendo duas vezes até à marca "BRAN".

6. Certificar-se de que todos os resíduos são cortados o mais pequeno possível.

7. Coloca os resíduos adequados no depósito Bokashi.

8. Utilizando a ferramenta de calcar, remover todas as bolsas de ar.

9. Espalhar 20 ml de farelo sobre os resíduos alimentares.

10. Certifique-se de que a tampa está bem fechada e que só é aberta para depositar os resíduos.

11. Recolher o sumo de composto de 3 em 3 ou de 5 em 5 dias; este deve ser diluído antes de ser utilizado. Rode a torneira para abrir e fechar a válvula. Se recolher mais de 50 ml de lixiviado de uma só vez (copo de medição fornecido), pode ser necessário abrir a tampa para libertar o vácuo que bloqueia o fluxo. Repetir os passos 6 a 10 até o depósito estar cheio.

12. A última camada de farelo deve ser duplicada (2 x 20 ml).

13. Deixa o copo de medição fora do Bokashi e não abras a tampa durante quinze dias.

14. Continue a recolher o sumo de composto de 3 em 3 ou de 5 em 5 dias com a tampa fechada.

15. Após duas semanas, retirar a tampa para esvaziar o depósito. Os resíduos não mudam de aspeto, mas são quimicamente modificados.

16. Pode enterrar a massa de resíduos orgânicos no solo ou colocá-la no seu compostor de exterior para enriquecer o seu próprio composto.

17. Voltar a colocar a tampa na cuba Bokashi.

PRODUTOS DE FERMENTAÇÃO

1. Sumo de composto / lixiviado

A fermentação é o processo natural pelo qual os microrganismos decompõem os resíduos orgânicos. Os resíduos decompõem-se em vez de apodrecerem, conservando assim as suas vitaminas e minerais. O farelo Bokashi, adicionado todos os dias ao compostor, estimula a decomposição dos resíduos, bem como de certos pesticidas e substâncias nocivas, num material amigo do ambiente. Quando utilizado pela primeira vez, o sumo de composto aparece após 15 dias.

Em função dos resíduos, do ar ainda existente no composto, do grau de hidratação, etc., a extração do sumo de composto pode demorar mais tempo (até 1 mês se os resíduos estiverem demasiado secos).

Várias utilizações

• *Sumo de composto diluído* :

É utilizado como "fertilizante" para plantas de interior e jardins:

- 1:100 (10ml de líquido para 1l d e água) para regar as plantas uma vez por semana ou menos
- 1:200 (10ml de líquido para 2l d e água) para rega frequente das plantas (várias vezes por semana)

• *Sumo de composto não diluído* :

Utilizar sem diluir para desinfetar e eliminar os odores dos esgotos e das fossas sépticas.

2. Composto de digestores

O composto resultante é designado por "digerido". Os resíduos não mudam de aspeto, mas são quimicamente modificados. O conteúdo do digerido é rico em nutrientes essenciais, vitaminas e minerais e pode ser conservado durante 3 a 5 semanas após a eliminação. O conteúdo está pronto quando cheira a vinagre. Esta transformação é designada por fermentação do metano ou digestão anaeróbica: envolve a decomposição da matéria orgânica por bactérias que actuam na ausência de ar.

A mistura de resíduos orgânicos fermentados (digerido) é a base de um composto de grande qualidade que pode ser utilizado para fertilizar as plantas. (Não aplicar o digerido diretamente nas plantas ou nas suas raízes).

ATENÇÃO: A mistura de resíduos no balde Bokashi, o farelo Bokashi e o líquido de fermentação nunca devem ser ingeridos!

ATIVADOR DE FARELO BOKASHI

O ativador de farelo Bokashi é uma mistura de farelo e melação, enriquecida com microrganismos benéficos (bactérias do ácido láctico, leveduras, organismos fotossintéticos, actinobactérias e fungos com atividade enzimática). Esta mistura permite que o processo de fermentação ocorra no balde Bokashi e impede que os resíduos se decomponham. Após o processo de fermentação, os resíduos orgânicos terão retido todos os nutrientes essenciais (especialmente o azoto) que se teriam perdido se se tivessem decomposto ou apodrecido. Regra geral, 350 g de farelo Bokashi são suficientes para 3 a 4 semanas de utilização. Uma vez aberto, o farelo pode ser armazenado durante 1 ano num local seco.

MANUTENÇÃO

(Figura 18) Durante a limpeza, não utilizar detergentes que possam destruir os microrganismos activos e perturbar o ambiente natural no interior do balde. Enche o balde com água, abre a torneira e deixa correr a água até que o líquido fique transparente. Não utilizes uma máquina de lavar louça para limpar o Bokashi. Se a torneira telescópica se tornar difícil de manusear, utiliza vaselina para a lubrificar.

GARANTIE

Este aparelho tem uma garantia de 3 anos a partir da data de compra, em condições normais de utilização. Ver condições no nosso sítio Web : www.hozelock.com

PL INSTRUKCJA OBSŁUGI

ŁKompostownik BOKASHI HOZELOCK to kompostownik kuchenny, który pozwala zmniejszyć ilość odpadów kuchennych bez nieprzyjemnych zapachów, z dodatkową korzyścią tworzenia soku kompostowego dla roślin. Pod koniec procesu pozostały poferment rozkłada się w tradycyjnym kompostowniku lub w glebie. Aktywator otrębów Bokashi (350 g) aktywuje proces fermentacji i zawiera skuteczne mikroorganizmy do fermentacji beztlenowej (bez dostępu powietrza).

PRZECHOWYWANIE

Najlepiej w cieniu, jeśli jest używany na balkonie, i jeśli to możliwe, nie w bezpośrednim świetle słonecznym. Odradzamy stosowanie Bokashi na zewnątrz w temperaturach poniżej 15°C, ponieważ proces fermentacji nie będzie przebiegał prawidłowo. Zalecamy przechowywanie wiaderka w temperaturze pokojowej.

UŻYCIE

Odpady nadające się do kompostowania:

Prawie wszystkie odpady organiczne mogą być utylizowane w kompostowniku Bokashi.

Zalecane odpady: surowe i gotowane owoce i warzywa, skórki cytrusów i bananów, gotowa żywność, surowe i gotowane ryby i mięso, w tym małe kości, ser, jogurt, jajka, chleb, fusy z kawy i herbaty, zwiędłe kwiaty itp. Zalecamy dzielenie dużych odpadów na mniejsze części, aby proces fermentacji był bardziej wydajny.

Odpady, których należy unikać: płyny (ocet, sok owocowy, mleko, olej, woda, sos, sok mięsny itp.), duże kości, odchody zwierzęce, papier, metal, plastik, karton, szkło, popiół, leki lub chemikalia, chore rośliny.

Rysunki od 1 do 17

1. Przy pierwszym użyciu należy pociągnąć kran aż do jego całkowitego wysunięcia, a następnie cofnąć go do pierwotnej pozycji (do momentu zablokowania trzpienia pod kranem teleskopowym).

Następnie upewnij się, że kran jest zamknięty, obracając go w kierunku przeciwnym do ruchu wskazówek zegara.

2. Otwórz Bokashi za pomocą zatrasku na pokrywie.

3. Wymij narzędzie do ubijania i miarkę z pokrywy, obracając narzędzie z gniazda.

4. Aby wyjąć miarkę, wyciągnij ją z otworu narzędzia do ubijania.

5. Aby rozpocząć napełnianie Bokashi, najpierw rozprowadź 2 dawki otrębów (2x20 ml) na sicie za

pomocą miarki, napełniając dwukrotnie do znaku "BRAN".

6. Upewnij się, że wszystkie odpady są jak najmniejsze.

7. Umieść odpowiednie odpady w zbiorniku Bokashi.

8. Za pomocą narzędzia do ubijania usuń wszystkie kieszonki powietrzne.

9. Rozprowadź 20 ml otrębów na odpadach żywności.

10. Należy upewnić się, że pokrywa jest bezpiecznie zamknięta i otwierana wyłącznie w celu zdeponowania odpadów.

11. Sok z kompostu należy zbierać co 3 do 5 dni; przed użyciem należy go rozcieńczyć. Przekręć kran, aby otworzyć i zamknąć zawór. Zebranie więcej niż 50 ml odcieku na raz (miarka w zestawie) może wymagać otwarcia pokrywy w celu uwolnienia podciśnienia blokującego przepływ. Powtarzaj kroki od 6 do 10, aż zbiornik będzie pełny.

12. Ostatnia warstwa otrębów musi być podwojona (2 x 20 ml).

13. Pozostaw miarkę poza Bokashi i nie otwieraj pokrywy przez dwa tygodnie.

14. Kontynuuj zbieranie soku kompostowego co 3 do 5 dni, gdy pokrywa jest zamknięta.

15. Po dwóch tygodniach zdejmij pokrywę, aby opróżnić zbiornik. Odpady nie zmieniają wyglądu, ale są modyfikowane chemicznie.

16. Masę odpadów organicznych można zakopać w ziemi lub umieścić w zewnętrznym kompostowniku w celu wzbogacenia własnego kompostu.

17. Załóż pokrywę na każdą Bokashi.

PRODUKTY PROCESU FERMENTACJI

1. Sok kompostowy / odciek

Fermentacja to naturalny proces, w którym mikroorganizmy rozkładają odpady organiczne. Odpady rozkładają się, a nie gniją, dzięki czemu zachowują witaminy i minerały. Otręby Bokashi, dodawane codziennie do kompostownika, sprzyjają rozkładowi odpadów, a także niektórych pestycydów i szkodliwych substancji, w materiał przyjazny dla środowiska. Przy pierwszym użyciu sok z kompostu pojawia się po 15 dniach.

W zależności od rodzaju odpadów, ilości powietrza w kompostowniku, stopnia nawodnienia itp., uzyskanie soku kompostowego może zająć więcej czasu (do 1 miesiąca, jeśli odpady są zbyt suche).

Kilka zastosowań

• Rozcieńczony sok kompostowy:

Jest stosowany jako "nawóz" dla roślin domowych i ogrodów:

- 1:100 (10 ml płynu na 1 l wody) do podlewania roślin raz w tygodniu lub rzadziej
- 1:200 (10 ml płynu na 2 l wody) do częstego podlewania roślin (kilka razy w tygodniu)

• Nierozcieńczony sok z kompostu:

Stosować w postaci nierozcieńczonej do odkażania i usuwania nieprzyjemnych zapachów z kanalizacji i szamba.

2. Kompost pofermentacyjny

Powstały kompost nazywany jest "odpadem przefermentowanym". Odpady nie zmieniają wyglądu, ale są modyfikowane chemicznie. Zawartość pofermentu jest bogata w niezbędne składniki odżywcze, witaminy i minerały i może być przechowywana przez 3 do 5 tygodni po usunięciu. Zawartość jest gotowa, gdy pachnie octem. Przemiana ta nazywana jest fermentacją metanową lub beztlenową; polega ona na rozkładzie materii organicznej przez bakterie, które działają bez dostępu powietrza. Mieszanka sfermentowanych odpadów organicznych (poferment) stanowi bazę dla najwyższej jakości kompostu, który można następnie wykorzystać do nawożenia roślin. (Nie należy stosować pofermentu bezpośrednio na rośliny lub ich korzenie).

OSTRZEŻENIE: Mieszanka odpadów w wiadrze Bokashi, otrębów Bokashi i płynu fermentacyjnego nigdy nie może zostać pokłnięta!

AKTYWATOR OTRĘBÓW BOKASHI

Aktywator otrębów Bokashi to mieszanka otrębów i melasy, wzbogacona o pozytywne mikroorganizmy (bakterie kwasu mlekowego, drożdże, organizmy fotosyntetyzujące, promieniowce i grzyby o aktywności enzymatycznej). Mieszanka ta umożliwia proces fermentacji w wiadrze Bokashi i zapobiega rozkładowi odpadów. Po procesie fermentacji odpady organiczne zachowują wszystkie niezbędne składniki odżywcze (zwłaszcza azot), które zostałyby utracone, gdyby uległy rozkładowi lub gniciu. Zgodnie z ogólną zasadą, 350 g otrębów Bokashi wystarcza na 3 do 4 tygodni użytkowania. Po otwarciu, otręby mogą być przechowywane przez 1 rok w suchym miejscu.

KONSERWACJA

(Rysunek 18) Podczas czyszczenia nie należy używać detergentów, które mogłyby zniszczyć aktywne mikroorganizmy i zakłócić naturalne środowisko wewnątrz wiaderka. Napełnij wiadro wodą, odkręć kran i puszczaj wodę, aż ciecz będzie czysta. Nie używaj zmywarki do czyszczenia Bokashi. Jeśli kran teleskopowy staje się trudny w o b s ł u d z e , należy go nasmarować wazeliną.

GWARANCJA

To urządzenie jest objęte gwarancją przez 3 lata od daty zakupu, przy normalnym użytkowaniu. Zobacz warunki na naszej stronie internetowej : www.hozelock.com

GR ΕΓΧΕΙΡΙΔΙΟ ΧΡΗΣΗΣ

Ο κομποστοποιητής BOKASHI HOZELOCK είναι ένας κομποστοποιητής κουζίνας που σας επιτρέπει να μειώσετε τα απορρίμματα της κουζίνας σας χωρίς δυσάρεστες οσμές, με το πρόσθετο πλεονέκτημα της δημιουργίας χυμού κομπόστ για τα φυτά. Στο τέλος της διαδικασίας, το υπόλοιπο χωνευμένο υλικό θα αποσυρθεί

σε έναν παραδοσιακό κομποστοποιητή ή στο έδαφος. Ο ενεργοποιητής πίτουρου Bokashi (350 g) ενεργοποιεί τη διαδικασία ζύμωσης και περιέχει αποτελεσματικούς μικροοργανισμούς για αναερόβια ζύμωση (χωρίς αέρα).

ΑΠΟΘΗΚΕΥΣΗ

Κατά προτίμηση στη σκιά, αν χρησιμοποιείται σε μπαλκόνι, και αν είναι δυνατόν όχι στο άμεσο ηλιακό φως. Σας συμβουλεύουμε να μην χρησιμοποιείτε το Bokashi σε εξωτερικούς χώρους σε θερμοκρασίες κάτω των 15°C, καθώς η διαδικασία ζύμωσης δεν θα ενεργοποιηθεί σωστά. Συνιστούμε να αποθηκεύετε τον κάδο σε θερμοκρασία δωματίου.

ΧΡΗΣΙΜΟΠΟΙΗΣΗ

Κομποστοποιήσιμα απόβλητα: Σχεδόν όλα τα οργανικά απόβλητα μπορούν να απορριφθούν στον κομποστοποιητή Bokashi.

Συνιστώμενα απόβλητα: ωμά και μαγειρεμένα φρούτα και λαχανικά, φλούδες εσπεριδοειδών και μπρόκολο, έτοιμα τρόφιμα, ωμά και μαγειρεμένα ψάρια και κρέας, συμπεριλαμβανομένων μικρών οστών, τυρί, γιαούρτι, αυγά, ψωμί, κατακάθι καφέ και τσαγιού, μαραμένα λουλούδια κ.λπ. Συνιστούμε το σπάσιμο των μεγάλων κομματιών των αποβλήτων σε μικρότερα κομμάτια για να γίνει πιο αποτελεσματική η διαδικασία της ζύμωσης.

Απόβλητα που πρέπει να αποφεύγονται: γρά (ξύδι, χυμός φρούτων, γάλα, λάδι, νερό, σάλτσα, χυμός κρέατος κ.λπ.), μέγαρα κόκαλα, περιττώματα ζώων, χαρτί, μέταλλο, πλαστικό, χαρτόνι, γυαλί, στάχτες, φάρμακα ή χημικά, άρρωστα φυτά.

Σχήματα 1 έως 17

- Κατά την πρώτη χρήση, τραβήξτε τη βρύση μέχρι να επεκταθεί πλήρως και, στη συνέχεια, τραβήξτε τη μέχρι να επανέλθει στην αρχική της θέση (μέχρι να κλειδώσει το στέλεχος κάτω από τη τηλεσκοπική βρύση). Στη συνέχεια, βεβαιωθείτε ότι η βρύση είναι κλειστή, περιστρέφοντας τη βρύση αριστερόστροφα.
- Ανοίξτε το Bokashi χρησιμοποιώντας το μάνταλο στο καπάκι.
- Αφαιρέστε το εργαλείο συμπίεσης και το κύπελλο μέτρησης από το καπάκι περιστρέφοντας το εργαλείο από την υποδοχή του.
- Για να αφαιρέσετε το κύπελλο μέτρησης, τραβήξτε το έξω από την υποδοχή του εργαλείου συμπίεσης.
- Για να αρχίσετε να γεμίζετε το Bokashi, απλώστε πρώτα 2 δόσεις πίτουρου (2x20 ml) στο κόσκινο χρησιμοποιώντας το κύπελλο μέτρησης, γεμίζοντας δύο φορές μέχρι το σημάδι "BRAN".
- Βεβαιωθείτε ότι όλα τα απορρίμματα κόβονται όσο το δυνατόν μικρότερα.
- Τοποθετήστε τα κατάλληλα απόβλητα στη δεξαμενή Bokashi.
- Χρησιμοποιώντας το εργαλείο συμπίεσης, αφαιρέστε όλες τις θήκες αέρα.

9. Απλώστε 20 ml πίτουρο πάνω στα απορρίμματα τροφίμων.

10. Βεβαιωθείτε ότι το καπάκι είναι ασφαλώς κλειστό και ανοίγει μόνο για την εναπόθεση των απορριμμάτων.

11. Συλλέγετε το χυμό κομπόστ κάθε 3 έως 5 ημέρες-πρέπει να αραιώνεται πριν από τη χρήση. Γυρίστε τη βρύση για να ανοίξετε και να κλείσετε τη βαλβίδα. Συλλέγοντας ταυτόχρονα περισσότερα από 50 ml (παρέχεται κύπελλο μέτρησης) στραγγισμάτων, μπορεί να χρειαστεί να ανοίξετε το καπάκι για να απελευθερώσετε το κενό που εμποδίζει τη ροή. Επαναλάβετε τα βήματα 6 έως 10 μέχρι να γεμίσει η δεξαμενή.

12. Το τελευταίο στρώμα πίτουρου πρέπει να διπλασιαστεί (2 x 20 ml).

13. Αφήστε το κύπελλο μέτρησης έξω από το Bokashi και μην ανοίξετε το καπάκι για ένα δεκαπενθήμερο.

14. Συνεχίστε να συλλέγετε το χυμό κομπόστ κάθε 3 έως 5 ημέρες όταν το καπάκι είναι κλειστό.

15. Μετά από δύο εβδομάδες, αφαιρέστε το καπάκι για να αδειάσετε τη δεξαμενή. Τα απόβλητα δεν αλλάζουν στην εμφάνιση, αλλά τροποποιούνται χημικά.

16. Μπορείτε είτε να θάψετε τη μάζα των οργανικών αποβλήτων στο έδαφος είτε να την τοποθετήσετε στον υπαίθριο κομποστοποιητή σας για να εμπλουτίσετε το δικό σας κομπόστ.

17. Επανατοποθετήστε το καπάκι του κάδου

ΠΡΟΪΟΝΤΑ ΑΠΟ ΤΗ ΔΙΑΔΙΚΑΣΙΑ ΖΥΜΩΣΗΣ

1. Χυμός κομπόστ / στραγγίσματα

Η ζύμωση είναι η φυσική διαδικασία με την οποία οι μικροοργανισμοί διασπούν τα οργανικά απόβλητα. Τα απόβλητα αποσυντίθενται αντί να σαπίζουν, οπότε διατηρούν τις βιταμίνες και τα μέταλλα τους. Το πίτουρο Bokashi, που προστίθεται στον κομποστοποιητή κάθε μέρα, ενθαρρύνει την αποσύνθεση των αποβλήτων, καθώς και ορισμένων φυτοφαρμάκων και επιβλαβών ουσιών, σε ένα φιλικό προς το περιβάλλον υλικό.

Όταν χρησιμοποιείται για πρώτη φορά, ο χυμός κομπόστ εμφανίζεται μετά από 15 ημέρες.

Ανάλογα με τα απόβλητα, τον αέρα που υπάρχει ακόμα στον κομποστοποιητή, τον βαθμό ενυδάτωσης κ.λπ., μπορεί να χρειαστεί περισσότερος χρόνος για την εξαγωγή του χυμού κομπόστ (έως και 1 μήνας αν τα απόβλητα είναι πολύ ξηρά).

Διάφορες χρήσεις

• Δραιωμένος χυμός κομπόστ:

Χρησιμοποιείται ως "λίπασμα" για φυτά εσωτερικού χώρου και κήπους:

- 1:100 (10ml υγρού προς 1l νερού) για πότισμα φυτών μία φορά την εβδομάδα ή λιγότερο
- 1:200 (10ml υγρού για 2l νερού) για συχνό πότισμα των φυτών (αρκετές φορές την εβδομάδα)

• μη αραιωμένος χυμός κομπόστ:

Χρησιμοποιήστε το αδιάλυτο για την απολύμανση και την εξάλειψη των οσμών από αποχετεύσεις και σπητικές δεξαμενές.

2. Χωνεμένο λίπασμα

Το κομπόστ που προκύπτει ονομάζεται "χωνεμένο υλικό". Τα απόβλητα δεν αλλάζουν στην εμφάνιση, αλλά τροποποιούνται χημικά. Το περιεχόμενο του χωνεμένου υπολείμματος είναι πλούσιο σε βασικά θρεπτικά συστατικά, βιταμίνες και μέταλλα και μπορεί να διατηρηθεί για 3 έως 5 εβδομάδες μετά τη διάθεση. Το περιεχόμενο είναι έτοιμο όταν μυρίζει ξύδι. Αυτή η μετατροπή ονομάζεται ζύμωση μεθανίου ή αναερόβια χώνευση: περιλαμβάνει την αποσύνθεση της οργανικής ύλης από βακτήρια που δρουν απουσία αέρα. Το μείγμα των οργανικών αποβλήτων που έχουν υποστεί ζύμωση (χωνεμένο υπόλειμμα) αποτελεί τη βάση για κομπόστ άριστης ποιότητας που μπορεί στη συνέχεια να χρησιμοποιηθεί για τη λίπανση των φυτών. (Μην εφαρμόζετε το χωνεμένο υπόλειμμα απευθείας στα φυτά ή στις ρίζες τους).

ΠΡΟΕΙΔΟΠΟΙΗΣΗ: Το μείγμα των απορριμμάτων στον κάδο Bokashi, το πύτουρο Bokashi και το υγρό ζύμωσης δεν πρέπει ποτέ να καταποθεί!

ΕΝΕΡΓΟΠΟΙΗΤΗΣ ΠΙΤΟΥΡΟΥ ΜΠΟΚΑΣΙ

Ο ενεργοποιητής πίτουρου Bokashi είναι ένα μείγμα πίτουρου και μελάσσας, εμπλουτισμένο με ωφέλιμους μικροοργανισμούς (βακτήρια γαλακτικού οξέος, ζύμες, φωτοσυνθετικοί οργανισμοί, ακτινοβακτήρια και μύκητες με ενζυμική δραστηριότητα). Αυτό το μείγμα επιτρέπει τη διαδικασία ζύμωσης στον κάδο Bokashi και εμποδίζει την αποσύνθεση των αποβλήτων. Μετά τη διαδικασία της ζύμωσης, τα οργανικά απόβλητα θα έχουν διατηρήσει όλα τα απαραίτητα θρεπτικά συστατικά (ιδίως άζωτο), τα οποία θα είχαν χαθεί εάν είχαν αποσυντεθεί ή σαπίσει. Κατά γενικό κανόνα, 350 γραμμάρια πίτουρου Bokashi είναι αρκετά για χρήση 3 έως 4 εβδομάδων. Μόλις ανοιχτεί, το πύτουρο μπορεί να αποθηκευτεί για 1 έτος σε ξηρό μέρος.

ΣΥΝΤΗΡΗΣΗ

(Εικόνα 18) Κατά τον καθαρισμό, μην χρησιμοποιείτε απορρυπαντικά που θα μπορούσαν να καταστρέψουν τους ενεργούς μικροοργανισμούς και να διαταράξουν το φυσικό περιβάλλον στο εσωτερικό του κάδου. Γεμίστε τον κάδο με νερό, ανοίξτε τη βρύση και αφήστε το νερό να τρέξει μέχρι να τρέξει το υγρό καθαρά. Μην χρησιμοποιείτε πλυντήριο πιάτων για τον καθαρισμό του Bokashi. Εάν η τηλεσκοπική βρύση δυσκολεύεται στο χειρισμό, χρησιμοποιήστε βαζελίνη για να τη λιπάνετε.

ΕΓΓΥΗΣΗ

Αυτή η συσκευή έχει εγγύηση 3 ετών από την ημερομηνία αγοράς, υπό κανονική χρήση. Δείτε τους όρους στην ιστοσελίδα μας : www.hozelock.com

**RU РУКОВОДСТВО
ПОЛЬЗОВАТЕЛЯ**

Компостер BOKASHI HOZELOCK - это кухонный компостер, позволяющий уменьшить количество кухонных отходов без неприятных запахов, с дополнительным преимуществом - созданием компостного сока для растений. В конце процесса остатки компоста разлагаются в традиционном компостере или в почве. Активатор отрубей Bokashi (350 г) активизирует процесс ферментации и содержит эффективные микроорганизмы для анаэробной ферментации (без доступа воздуха).

ΧΡΑΝΗΝΗ

При использовании на балконе предпочтительно находиться в тени и, по возможности, не под прямыми солнечными лучами. Мы не рекомендуем использовать Bokashi на открытом воздухе при температуре ниже 15°C, так как процесс ферментации не будет активирован должным образом. Мы рекомендуем хранить ведро при комнатной температуре.

ΙΣΠΟΛΥΖΩΝΗ

Κομπостируемые отходы: Практически все органические отходы могут быть утилизированы в компостере Bokashi.

Рекомендуемые отходы: сырые и вареные овощи и фрукты, кожура цитрусовых и бананов, готовые блюда, сырая и вареная рыба и мясо, включая мелкие кости, сыр, йогурт, яйца, хлеб, кофейная и чайная гуща, увядшие цветы и т.д. Для повышения эффективности процесса ферментации рекомендуется разделять крупные отходы на более мелкие части.

Отходы, которых следует избегать: жидкости (уксус, фруктовый сок, молоко, масло, вода, соус, мясной сок и т.д.), крупные кости, экскременты животных, бумага, металл, пластик, картон, стекло, пепел, лекарства или химикаты, большие растения.

Рисунки 1-17

1. При первом использовании потяните кран до полного выдвижения, затем втяните его до исходного положения (до фиксации штока под телескопическим краном). Затем убедитесь, что кран закрыт, повернув его против часовой стрелки.
2. Откройте бокаши с помощью защелки на крышке.
3. Извлеките инструмент для утрамбовки и мерный стакан из крышки, повернув инструмент из своего гнезда.
4. Чтобы снять мерный стакан, вытяните его из гнезда для трамбовки.
5. Чтобы начать заполнение бокаши, сначала насыпьте 2 дозы отрубей (2x20 мл) на сито с помощью мерного стаканчика, заполняя его дважды до отметки "BRAN".

6. Следите за тем, чтобы все отходы были вырезаны как можно мельче.
7. Поместите соответствующие отходы в бак Бокаши.
8. С помощью трамбовочного инструмента удалите все воздушные карманы.
9. Распределите 20 мл отрубей по пищевым отходам.
10. Убедитесь, что крышка надежно закрыта и открывается только для внесения отходов.
11. Собирайте компостный сок каждые 3-5 дней; перед использованием его необходимо разбавить. Поверните кран, чтобы открыть и закрыть клапан. При сборе более 50 мл фильтрата за один раз (мерный стаканчик входит в комплект поставки) может потребоваться открыть крышку, чтобы снять вакуум, блокирующий поток. Повторяйте шаги 6-10 до тех пор, пока бак не заполнится.
12. Последний слой отрубей должен быть увеличен вдвое (2 x 20 мл).
13. Выньте мерный стакан из бокаши и не открывайте крышку в течение двух недель.
14. Продолжайте собирать компостный сок каждые 3 - 5 дней при закрытой крышке.
15. Через две недели снимите крышку, чтобы опорожнить резервуар. Внешний вид отходов не меняется, но они подвергаются химической модификации.
16. Массу органических отходов можно закопать в землю или поместить в открытый компостер для обогащения собственного компоста.
17. Установите на место крышку чана Бокаши.

ПРОДУКТЫ, ОБРАЗУЮЩИЕСЯ В ПРОЦЕССЕ ФЕРМЕНТАЦИИ

1. Компостный сок / фильтрат
 Ферментация - это естественный процесс, в ходе которого микроорганизмы расщепляют органические отходы. Отходы разлагаются, а не гниют, поэтому в них сохраняются витамины и минералы. Отруби бокаши, ежедневно добавляемые в компостер, способствуют разложению отходов, а также некоторых пестицидов и вредных веществ в экологически чистый материал. При первом использовании компостный сок появляется через 15 дней.

В зависимости от состава отходов, количества воздуха в компостере, степени и увлажнения и т.д. для выделения компостного сока может потребоваться больше времени (до 1 месяца, если отходы слишком сухие).

Несколько вариантов использования

- **Разбавленный компостный сок:**
 Он используется в качестве "удобрения" для комнатных растений и садов:
 - 1:100 (10 мл жидкости к 1 л воды) для полива растений один раз в неделю или реже
 - 1:200 (10 мл жидкости на 2 л воды) для частого полива растений (несколько раз в неделю)

- **неразбавленный компостный сок:**
 В неразбавленном виде используется для дезинфекции и устранения запахов из канализации и септиков.

2. Компостный дигестат

Полученный компост называется "дигестат". Внешний вид отходов не меняется, но они подвергаются химической модификации. Содержимое дигестата богато необходимыми питательными веществами, витаминами и минералами и может храниться в течение 3-5 недель после утилизации. Содержимое готово, если оно пахнет уксусом. Такое превращение называется метановым брожением или анаэробным сбраживанием: оно предполагает разложение органических веществ бактериями, действующими в отсутствие воздуха. Смесь перебродивших органических отходов (дигестат) является основой для высококачественного компоста, который затем можно использовать для удобрения растений. (Не вносите дигестат непосредственно на растения или их корни).

ВНИМАНИЕ: Смесь отходов в ведре Бокаши, отрубей Бокаши и жидкости для брожения ни в коем случае нельзя проглатывать!

АКТИВАТОР ОТРУБЕЙ БОКАШИ

Активатор отрубей Bokashi представляет собой смесь отрубей и патоки, обогащенную полезными микроорганизмами (молочнокислыми бактериями, дрожжами, фотосинтезирующими организмами, актинобактериями и грибами с ферментативной активностью). Эта смесь обеспечивает процесс ферментации в ведре Bokashi и препятствует разложению отходов. После процесса ферментации органические отходы сохраняют все необходимые питательные вещества (в частности, азот), которые были бы потеряны при их разложении или гниении. Как правило, 350 г отрубей Бокаши достаточно для использования в течение 3-4 недель. После вскрытия отруби можно хранить в течение 1 года в сухом месте.

ОБСЛУЖИВАНИЕ

(Рисунок 18) При очистке не следует использовать моющие средства, которые могут уничтожить активные микроорганизмы и нарушить естественную среду внутри ведра. Наполните ведро водой, включите кран и прогоните воду до тех пор, пока жидкость не станет прозрачной. Не используйте для очистки бокаши посудомоечную машину. Если телескопический кран становится трудно держать в руках, смажьте его вазелином.

ГАРАНТИЯ

Гарантия на данный прибор составляет 3 года со дня покупки при условии нормальной эксплуатации. См. условия на нашем сайте www.hozelock.com

RO MANUAL DE UTILIZARE

Compozitorul BOKASHI HOZELOCK este un compostor de bucătărie care vă permite să reduceți deșeurile din bucătărie fără mirosuri neplăcute, cu avantajul suplimentar de a crea suc de compost pentru plante. La finalul procesului, digestatul rămas se va descompune într-un compostor tradițional sau în sol. Activatorul de tărâțe Bokashi (350 g) activează procesul de fermentare și conține microorganisme eficiente pentru fermentarea anaerobă (fără aer)

DEPOZITARE

De preferință la umbră, dacă se utilizează pe balcon, și, dacă este posibil, nu în lumina directă a soarelui. Vă sfătuim să nu folosiți Bokashi în aer liber la temperaturi sub 15°C, deoarece procesul de fermentare nu se va activa corespunzător. Vă recomandăm să depozitați găleata la temperatura camerei.

USE

Deșeuri compostabile: Aproape toate deșeurile organice pot fi aruncate în compostorul Bokashi.

Deșeuri recomandate: fructe și legume crude și gătită, coji de citrice și de banane, alimente preparate, pește și carne crudă și gătită, inclusiv oase mici, brânză, iaurt, ouă, pâine, zaț de cafea și ceai, flori ofilite etc. Vă recomandăm să rupeți bucățile mari de deșeurile în bucăți mai mici pentru ca procesul de fermentare să fie mai eficient.

Deșeuri care trebuie evitate: lichide (oțet, suc de fructe, lapte, ulei, apă, sos, suc de carne etc.), oase mari, excremente de animale, hârtie, metal, plastic, carton, sticlă, cenușă, medicamente sau substanțe chimice, plante bolnave.

Figurile 1-17

1. La prima utilizare, trageți robinetul până când este complet întins, apoi retrageți-l până când se află în poziția inițială (până când tija de sub robinetul telescopic este blocată). Apoi, asigurați-vă că robinetul este închis, rotindu-l în sens invers acelor de ceasornic.
2. Deschideți Bokashi cu ajutorul zăvorului de pe capac.
3. Scoateți instrumentul de tasare și paharul de măsurare din capac prin rotirea instrumentului din fanta sa.
4. Pentru a îndepărta cupa de măsurare, trageți-o din fanta instrumentului de tasare.
5. Pentru a începe să umpleți Bokashi, mai întâi împrăștiți 2 doze de tărâțe (2x20 ml) pe sită cu ajutorul paharului de măsurare, umplând de două ori până la semnul "BRAN".
6. Asigurați-vă că toate deșeurile sunt tăiate cât mai mic posibil.
7. Așezați deșeurile corespunzătoare în rezervorul Bokashi.
8. Cu ajutorul instrumentului de tasare, îndepărtați toate pungile de aer.
9. Întindeți 20 ml de tărâțe peste deșeurile alimentare.

10. Asigurați-vă că capacul este bine închis și că este deschis numai pentru a depozita deșeurile.

11. Colectați sucul de compost la fiecare 3 până la 5 zile; acesta trebuie diluat înainte de utilizare. Rotiți robinetul pentru a deschide și închide robinetul. Pentru a colecta mai mult de 50 ml de levigat dintr-o dată (cupa de măsurare furnizată), este posibil să fie necesar să deschideți capacul pentru a elibera vidul care blochează fluxul. Repetați pașii de la 6 la 10 până când rezervorul este plin.

12. Ultimul strat de tărâțe trebuie să fie dublat (2 x 20 ml).

13. Lăsați paharul de măsurare în afara Bokashi și nu deschideți capacul timp de două săptămâni.

14. Continuați să colectați sucul de compost la fiecare 3 până la 5 zile, când capacul este închis.

15. După două săptămâni, îndepărtați capacul pentru a goli rezervorul. Deșeurile nu își schimbă aspectul, dar se modifică chimic.

16. Puteți îngropa masa de deșeuri organice în pământ sau o puteți pune în compostorul de exterior pentru a vă îmbogăți propriul compost.

17. Puneți din nou capacul pe cuva Bokashi.

PRODUSE REZULTATE DIN PROCESUL DE FERMENTARE

1. Suc de compost / levigat

Fermentarea este procesul natural prin care microorganismele descompun deșeurile organice. Deșeurile se descompun în loc să putrezească, astfel încât își păstrează vitaminele și mineralele. Tărâțele Bokashi, adăugate zilnic în compostor, încurajează descompunerea deșeurilor, precum și a anumitor pesticide și substanțe nocive, într-un material ecologic. La prima utilizare, sucul de compost apare după 15 zile.

În funcție de deșeuri, de aerul rămas în compostor, de gradul de hidratare etc., poate dura mai mult timp pentru a extrage sucul de compost (până la o lună dacă deșeurile sunt prea uscate).

Mai multe utilizări

• *Suc de compost diluat* :

Este folosit ca "îngrășământ" pentru plantele de apartament și grădini:

- 1:100 (10 ml de lichid la 1 l de apă) p e n t r u udarea plantelor o dată pe săptămână sau mai rar
- 1:200 (10 ml de lichid pentru 2 l de apă) p e n t r u udarea frecventă a plantelor (d e mai multe ori pe săptămână)

• *Suc de compost nediluat* :

Se utilizează nediluat pentru a igieniza și elimina mirosurile din canalizare și fosele septice.

2. Compost de digestie

Compostul rezultat se numește "digestat". Deșeurile nu își schimbă aspectul, dar sunt modificate chimic. Conținutul digestatului este bogat în nutrienți esențiali, vitamine și minerale și poate fi păstrat timp de 3 până la 5 săptămâni după eliminare. Conținutul este gata atunci când miroase a oțet. Această transformare se numește fermentare metanică sau digestie anaerobă: presupune descompunerea materiei organice

de către bacterii care acționează în absența aerului. Amestecul de deșeuri organice fermentate (digestat) reprezintă o bază pentru compost de calitate superioară, care poate fi apoi utilizat pentru fertilizarea plantelor. (Nu aplicați digestatul direct pe plante sau pe rădăcinile acestora).

AVERTISMENT: Amestecul de deșeuri din găleata Bokashi, tărațele Bokashi și lichidul de fermentare nu trebuie să fie ingerat niciodată!

ACTIVATOR DE TĂRĂȚE BOKASHI

Activatorul de tărațe Bokashi este un amestec de tărațe și melasă, îmbogățit cu microorganisme benefice (bacterii lactice, drojdii, organisme fotosintetice, actinobacterii și ciuperci cu activitate enzimatică). Acest amestec permite desfășurarea procesului de fermentare în găleata Bokashi și împiedică descompunerea deșeurilor. După procesul de fermentare, deșeurile organice vor fi păstrate toți nutrienții esențiali (în special azotul) care s-ar fi pierdut dacă s-ar fi descompus sau ar fi putrezit. Ca regulă generală, 350 g de tărațe Bokashi sunt suficiente pentru 3 până la 4 săptămâni de utilizare. Odată deschis, tărațele pot fi păstrate timp de 1 an într-un loc uscat.

ÎNTREȚINERE

(Figura 18) La curățare, nu folosiți detergenți care ar putea distruge microorganismele active și ar putea perturba mediul natural din interiorul găleții. Umpleți găleata cu apă, deschideți robinetul și lăsați apă să curgă până când lichidul devine limpede. Nu folosiți mașina de spălat vase pentru a curăța Bokashi. Dacă robinetul telescopic devine dificil de manevrat, folosiți vaselină pentru a-l lubrifia.

GARANȚIE

Acest aparat este garantat timp de 3 ani de la data achiziționării, în condiții normale de utilizare. Consultați condițiile pe site-ul nostru : www.hozelock.com



Hozelock Exel
BP - 30424
891 route des Frênes - 69653
Villefranche-sur-Saône Cedex
FRANCE

www.hozelock.fr

Ref 600-100-924

Hozelock Ltd.
Midpoint Park, Birmingham,
B76 1AB.
Tel: +44 (0) 121 313 1122
ENGLAND

www.hozelock.com

VALIDO SOLO PER ITALIA

PAP 20

CARTONE - RACCOLTA CARTA

TPU 7

BLISTER - RACCOLTA PLASTICA

VERIFICA LE REGOLE DEL TUO COMUNE



FR
**DONNEZ
OU
RECYCLEZ**



ASSOCIATION



MAGASIN



DÉCHÈTERIE

Adresses sur quefairedemesdechets.fr

PEFC® Imprimé sur papier PEFC, issu de forêts gérées durablement (avec des encres primaires végétales de haute qualité, formulées sans huile minérale)

