

2023/10-V04



2888

EAN  
CODE :  
3276007717648

**FR** Manuel d'Instructions

**ES** Manual de Instrucciones

**PT** Manual de Instruções

**IT** Manuale di Istruzioni

**EL** Εγχειρίδιο Οδηγιών

**PL** Instrukcja Obsługi

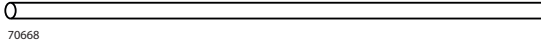
**UA** Інструкція з експлуатації

**RO** Manual de Instrucțiuni

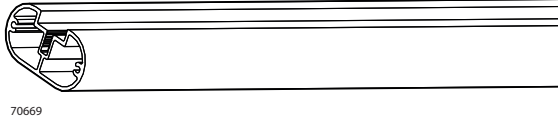
**EN** Instructions Manual



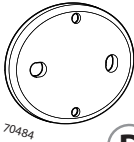
**A**  
x2



**B**  
x5



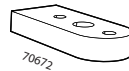
**C**  
x1



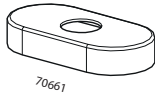
**D**  
x2



**E**  
x2



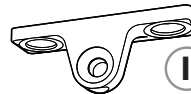
**F**  
x2



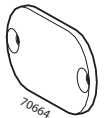
**G**  
x2



**H**  
x2



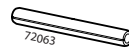
**I**  
x2



**J**  
x2



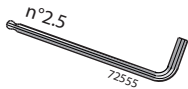
**K**  
x5



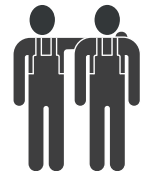
**L**  
x2



**M**  
x10



**L**  
x1



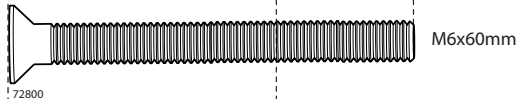


0 1 2 3 4 5 6 cm

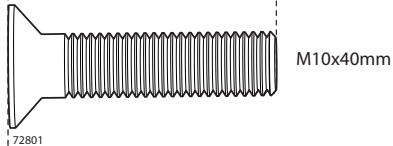
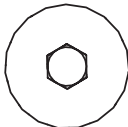
**O**  
x6



**P**  
x10



**Q**  
x2



**R**  
x2



**S**  
x14



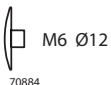
**T**  
x4



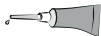
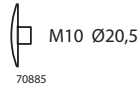
**U**  
x2



**V**  
x4



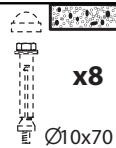
**W**  
x2



**A<sub>4</sub>**  
x2



**B<sub>4</sub>**  
x6



70553

**C<sub>4</sub>**  
x1



70554

**D<sub>4</sub>**  
x1



70555

**E<sub>4</sub>**  
x5



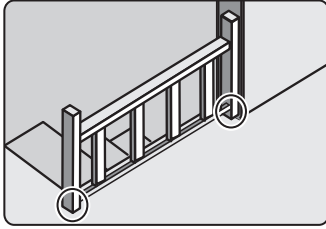
70556

**F<sub>4</sub>**  
x5





## 1. AVERTISSEMENT



Pour éviter tout risque de basculement, ce produit doit être solidement fixé au sol. Vérifier la pertinence et la solidité du sol afin de s'assurer que le sol puisse supporter la charge du produit et résister aux forces générées au niveau des fixations. Un montage mal effectué peut provoquer la chute du produit et des blessures graves sur les personnes. En cas de doute concernant l'installation, demandez conseil à un vendeur spécialisé ou contactez un professionnel.

\*Utiliser des vis, rondelles et chevilles adaptées au type de matériau de votre sol. Celles-ci ne sont pas incluses. Pour obtenir des conseils sur les vis et ferrures adaptées à votre sol, adressez-vous à un vendeur spécialisé.

## 2. AVANT MONTAGE

Vérifier que l'ensemble des pièces et visserie sont présents dans le colis avant de commencer le montage. S'assurer du bon état des composants avant le montage.

## 3. MONTAGE

Montage impérativement réalisé par des personnes qualifiées. Respecter impérativement les règles de sécurité pour tout chantier de montage, le principal risque encouru étant la chute (perte d'équilibre, glissement, ...) Eloigner les enfants. Porter les équipements de protection individuels (EPI) adéquats. Respecter strictement la notice de montage ainsi que les outils préconisés. Le non-respect de ces instructions peut entraîner des blessures corporelles voir la mise en danger sérieuse des utilisateurs. Ces instructions doivent être conservées tout au long de la vie du produit. Elles vous seront demandées en cas de SAV où il faudra indiquer le numéro de la pièce inscrit dans la nomenclature.

## 4. ENTRETIEN

Vérifier la bonne tenue dans le temps des fixations au mur et au sol. S'assurer que les assemblages sont correctement serrés et non détériorés.

Vérifier le bon état des composants. Traiter ou remplacer les composants dégradés.

Tous les 3 mois, entretenir votre produit à l'eau douce pour conserver l'aspect et la tenue à la corrosion de votre produit. Ne pas utiliser des produits agressifs.



Ne rien suspendre sur les produits.



## 5. CLAUSE DE GARANTIE

### 5.1 CONDITIONS GÉNÉRALES DE GARANTIE CONSTRUCTEUR ADEO SERVICES

Adeo Services offre une garantie constructeur pour ses produits.

- Champ d'application de la garantie constructeur Adeo Services :

Les produits Adeo Services sont conçus et construits pour offrir des performances qualitatives destinées à un usage normal. Si un produit s'avère défectueux au cours de la période de garantie dans des conditions d'utilisation normales, il incombe à Adeo Services de le réparer ou de le remplacer.

La garantie Adeo Services couvre la réparation ou le remplacement (à la discrétion d'Adeo services) de votre appareil mis sur le marché par Adeo Services s'il s'avère défectueux en raison d'un défaut matériel ou de fabrication pendant la période de garantie. En cas d'indisponibilité d'une pièce nécessaire au bon fonctionnement du produit, Adeo Services s'engage à la remplacer par une pièce aux caractéristiques et niveaux de performance équivalents.

La mise en œuvre de cette garantie ne remet pas en cause l'exercice de vos droits au titre des garanties légales prévues par les réglementations locales.

- Les cas exclus de la garantie constructeur Adeo Services :

La garantie constructeur Adeo Services n'a pas vocation à s'appliquer dans les cas listés ci-dessous :

- Utilisation intérieure et extérieure à une distance inférieure à 5km de la mer et du sable.
- Usure normale du produit et/ou de ses composants, (p. ex. fusible, courroie, brosse, batteries, filtres, revêtement protecteur, etc.)
- Dommages accidentels (liés à une chute du produit, à un choc ou à une mauvaise pose du produit)
- Dommages résultant d'une utilisation non conforme aux informations présentes dans la notice d'utilisation et/ou packaging



(ex: mauvaise tension d'alimentation)

- Dommages causés par le non-respect des recommandations d'entretien du produit.

- Dommages causés par des sources externes telles que le transport, les intempéries, les pannes - d'électricité ou les surtensions.

- Dommages cosmétiques, y compris, mais sans s'y limiter, les rayures, les éraflures ou les bris d'éléments en plastique,

- Les défaillances causées par des cas de forces majeures (événement échappant au contrôle d'Adeo Services, imprévisible au moment de la vente du produit et dont les effets n'ont pu être évités par des mesures appropriées (ex : catastrophes naturelles)).

- Les défaillances causées par :

Une utilisation négligente, une mauvaise utilisation, la mauvaise manipulation ou l'utilisation imprudente du produit, une utilisation non conforme au manuel d'utilisation du produit.

Une utilisation du produit à des fins autres que des fins domestiques normales dans le pays où il a été acheté.

L'utilisation de pièces qui ne sont pas assemblées ou installées conformément aux instructions de montage Adeo Services.

L'utilisation de pièces et d'accessoires qui ne sont pas des Composants Adeo Services authentiques.

Une installation ou un assemblage défectueux.

Des réparations ou modifications effectuées par des parties autres que celles autorisées par Adeo Services ou ses agents autorisés.

La garantie ne sera également pas valide si le numéro de série ou la plaque signalétique du produit (si le produit possède une plaque signalétique) est retiré ou dégradé.

Si Adeo Services reçoit de la part d'autorités publiques compétentes des informations indiquant que le produit a été volé.

- Quelles sont les modalités de mise en œuvre de la garantie ?

Les modalités de mise en oeuvre de la garantie Adeo Services sont les suivantes :

La garantie prend effet à la date d'achat (ou à la date de livraison si celle-ci est ultérieure).

La production préalable d'un justificatif de livraison/d'achat avant toute intervention sur votre appareil sous garantie. Veuillez noter que sans cette preuve, tout travail à effectuer fera l'objet de l'émission d'un devis, qui devra être accepté par le client avant toute intervention. Veuillez conserver votre reçu d'achat ou votre bon de livraison.

Toutes les interventions seront effectuées par Adeo Services ou ses

prestataires agréés.

Toute pièce remplacée devient la propriété d'Adeo Services

La réparation ou le remplacement de votre appareil sous garantie ne prolonge pas la période de garantie.

La garantie ne remet pas en cause l'exercice de vos droits au titre des garanties légales prévues par les réglementations locales

Pour faire valoir cette garantie, vous devez vous rapprocher de l'enseigne auprès de laquelle vous avez acheté votre produit.

- Date d'entrée en vigueur de la garantie :

La garantie Adeo Services entre en vigueur à la date d'achat ou à la date de livraison de votre produit, la date la plus tardive étant retenue.

- Périmètre géographique de la garantie Adeo Services :

La garantie est disponible dans les pays suivants: France, Espagne, Portugal, Italie, Grèce, Pologne, Ukraine, Roumanie.

Si vous utilisez votre appareil dans un pays autre que celui dans lequel vous l'avez acheté, la garantie peut être invalidée. Dans ce cas, veuillez vous rapprocher de l'enseigne du pays d'origine dans laquelle vous avez acheté le produit qui étudiera au cas par cas la demande de garantie.

- Sort de la garantie Adeo Services en cas de revente du produit :

En cas de revente du produit au cours de sa période de garantie, celle-ci demeure valable au bénéfice de l'acheteur et peut être mise en oeuvre par ce dernier sous réserve toutefois :

Que le justificatif d'achat d'origine du produit soit apporté,

Que la preuve du bon fonctionnement du produit au moment de la revente soit apportée,

Que les conditions de mise en œuvre de la garantie exposées au sein des présentes soient rassemblées.

Il est précisé que la revente du produit n'a aucune incidence sur la durée de garantie restant à courir à la date de la revente. Ainsi, l'acheteur du produit revendu peut réclamer le bénéfice de la garantie Adeo Services dans la limite de la durée de validité restant à courir de ladite garantie à la date de la revente.

## 5.2 GARANTIE CONSTRUCTEUR ADEO SERVICES : CONDITIONS PARTICULIÈRES

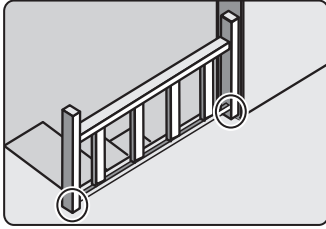
Dans certains cas, des conditions particulières de garantie peuvent s'appliquer.

Le cas échéant, elles sont précisées ici:

EAN :	3276007717648 3276007717662
Durée de garantie	5 ans



## 1. ADVERTENCIA



Para evitar cualquier riesgo de que se vuelque producto debe anclarse firmemente al suelo. Compruebe la adecuación y la solidez de la pared para asegurarse de que puede soportar el peso producto y resistir las fuerzas que se produzcan en las fijaciones. Un montaje inadecuado puede causar la caída producto y que se produzcan daños corporales. En caso de duda en relación a la instalación, pregunte a un vendedor especializado o recurra a un profesional.

\*Utilice tornillos, arandelas y tacos adecuados para el material del suelo. El producto no incluye la tornillería ni los tacos de sujeción. Para saber cuáles son los elementos de fijación más adecuados para su suelo, pregunte a un vendedor especializado.

## 2. ANTES DEL MONTAJE

Antes de empezar a montar hay que comprobar que el conjunto de las piezas y de la tornillería están en el paquete. Antes del montaje, hay que asegurarse de que los componentes están en buen estado.

## 3. MONTAJE

El montaje debe ser realizado obligatoriamente por personas cualificadas. Hay que respetar obligatoriamente las normas de seguridad de cualquier obra de montaje, el riesgo principal es la caída (pérdida de equilibrio, deslizamiento, ...) Alejar a los niños. Llevar los equipos de protección individuales (EPI) adecuados. Respetar estrictamente las instrucciones de montaje, así como las herramientas recomendadas. El incumplimiento de estas instrucciones puede provocar lesiones personales e incluso poner seriamente en peligro a los usuarios. Estas instrucciones deben conservarse durante la vida útil del producto. Le serán solicitadas en caso de necesitar el Servicio posventa tendrá que indicar el número de la pieza que figura en la nomenclatura.

## 4. MANTENIMIENTO

Comprobar la conservación en el tiempo de las fijaciones a la pared y al suelo. Asegurarse de que los ensamblajes están correctamente apretados y de que no están deteriorados.

Comprobar que los componentes están en buen estado. Tratar o sustituir los componentes deteriorados.

Mantener, cada 3 meses, su producto con agua dulce para conservar el aspecto y la resistencia a la corrosión de su producto. No utilizar productos agresivos.



No suspender nada de los productos.



## 5. CLAUSULA DE GARANTIA

Utilización alejada de la orilla del mar. Uso doméstico.

### 5.1 CONDICIONES GENERALES DE GARANTÍA DEL FABRICANTE DE ADEO SERVICES :

Adeo Services ofrece una garantía del fabricante para sus productos.

- Campo de aplicación de la garantía del fabricante de Adeo Services:

Los productos de Adeo Services están diseñados y contruidos para ofrecer unas prestaciones de calidad destinadas a un uso normal. Si un producto resultara defectuoso durante el periodo de garantía en las condiciones de uso normales, corresponderá a Adeo Services repararlo o sustituirlo.

La garantía de Adeo Services cubre la reparación o la sustitución (a discreción de Adeo Services) de su aparato comercializado por Adeo Services si este resultara defectuoso en razón de un defecto de materiales o de fabricación durante el periodo de la garantía.

En caso de indisponibilidad de una pieza necesaria para el buen funcionamiento del producto, Adeo Services se compromete a sustituirla por una pieza con unas características y unos niveles de prestaciones equivalentes.

La aplicación de la presente garantía no socava el ejercicio de sus derechos a título de las garantías legales previstas en la legislación civil y de consumo nacional que pudieran corresponderle legalmente.

- Casos de exclusión de la garantía del fabricante de Adeo Services:

La garantía del fabricante de Adeo Services no podrá aplicarse en los casos que se presentan a continuación :

Uso interior y exterior a 5 km del mar y la arena.

Desgaste normal del producto y/o sus componentes

Daños accidentales (vinculados a caídas del producto, golpes o instalación inapropiada del producto).

Daños resultantes del uso no conforme con la información presente en el manual del usuario y/o en el embalaje (p. ej.: tensión de



alimentación inadecuada).  
 Daños causados por el incumplimiento de las recomendaciones de mantenimiento del producto  
 Daños causados por fuentes externas, como pueden ser el transporte, la intemperie, los cortes de electricidad o las sobretensiones.  
 Daños cosméticos, incluidos pero sin limitarse a arañazos, rozaduras o roturas de elementos de plástico.  
 Fallos causados por casos de fuerza mayor (acontecimiento que escape al control de Adeo Services, imprevisible en el momento de la venta del producto y cuyos efectos no puedan evitarse mediante medidas apropiadas (ej. catástrofes naturales)).

Fallos causados por:  
 Uso negligente, utilización inapropiada, manipulación inadecuada o uso imprudente del producto.

Utilización no conforme con el manual del usuario del producto.  
 Uso del producto para fines distintos de los fines domésticos normales en el país de venta.

Empleo de piezas no montadas o instaladas en conformidad con las instrucciones de montaje de Adeo Services

Utilización de piezas y de accesorios no originales de Adeo Services.  
 Instalación o montaje defectuosos.

Reparaciones o modificaciones efectuadas por personas distintas de las autorizadas por Adeo Services o sus agentes autorizados.

La garantía tampoco será válida si se retirara el número de serie o la placa de características técnicas del producto (si el producto dispusiera de una placa de características técnicas) o estuvieran degradados.

Si Adeo Services recibiera de las autoridades públicas competentes informaciones que indicaran que el producto ha sido robado.

- ¿Cuáles son las modalidades de aplicación de la garantía?

Las modalidades de aplicación de la garantía de Adeo Services son las siguientes:

La garantía entrará en vigor en la fecha de la compra (o en la fecha de entrega si esta fuera posterior).

La entrega previa de un justificante de entrega/compra antes de cualquier intervención en su aparato cubierto por la garantía. Tenga en cuenta que sin dicha prueba, cualquier trabajo a efectuar será objeto de la emisión de un presupuesto, que deberá ser aceptado por el cliente antes de cualquier intervención. Conserve su recibo de

compra o su albarán de entrega.

Todas las intervenciones serán efectuadas por Adeo Services o sus prestatarios autorizados.

Cualquier pieza sustituida pasará a ser propiedad de Adeo Services  
 La reparación o sustitución de su aparato en garantía no prolongará el periodo de la garantía.

La garantía no socava el ejercicio de sus derechos a título de las garantías legales previstas en la legislación civil y de consumo nacional que pudieran corresponderle legalmente.

Para validar la garantía, deberá acercarse a la tienda en la que compró el producto.

- Fecha de entrada en vigor de la garantía:

La garantía de Adeo Services entrará en vigor en la fecha de compra o en la fecha de entrega de su producto, la que sea posterior.

- Perímetro geográfico de la garantía de Adeo Services:

La garantía será válida en el país de compra del producto.

Si utilizara el aparato en un país distinto de aquel en el que realizó la compra, la garantía podría quedar invalidada. En dicho caso, acérquese a la tienda del país de origen en la que compró el producto, que estudiará caso por caso la solicitud de garantía.

- Validez de la garantía de Adeo Services en caso de reventa del producto:

En caso de reventa del producto durante el periodo de vigencia de la garantía, esta seguirá siendo válida en beneficio del comprador y podrá ser implementada por este último a condición de:

Que se aporte el justificante de compra original del producto.

Que se aporte una prueba de perfecto funcionamiento del producto en el momento de la reventa.

Que se reúnan las condiciones de aplicación de la garantía expuestas en el presente documento.

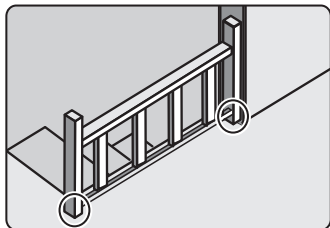
Es necesario precisar que la reventa del producto no afectará en modo alguno al periodo de validez de la garantía que aún quede por transcurrir en la fecha de la reventa. Así pues, el comprador del producto revendido podrá reclamar el beneficio de la garantía de Adeo Services dentro del límite del periodo de validez que quede por transcurrir de dicha garantía en la fecha de la reventa.

## 5.2 GARANTÍA DEL FABRICANTE ADEO SERVICES: CONDICIONES PARTICULARES

EAN :	3276007717648 3276007717662
Duración de la garantía	5 años



## 1. ADVERTENCIA



Para evitar qualquer risco de basculamento da ilha, este produto deve ser fixo ao chão de forma segura. Verifique a adequabilidade e solidez da chão para se certificar de que pode suportar a carga do produto e resistir às forças aplicadas ao nível das fixações. Uma montagem mal feita pode originar a queda do produto e provocar danos pessoais graves. Em caso de dúvida em relação à instalação, peça aconselhamento a um vendedor especializado ou contacte um profissional.

\*Utilize parafusos, anilhas e buchas adaptadas ao tipo de material do seu chão. Estes elementos de fixação não estão incluídos. Para obter aconselhamento sobre os parafusos e ferragens adaptados ao seu chão, consulte um vendedor especializado.

## 2. ANTES DA MONTAGEM

Certificar-se que o conjunto das peças e parafusos, porcas, etc. se encontram dentro da embalagem antes de iniciar a montagem. Assegurar-se do bom estado das componentes antes da montagem.

## 3. MONTAGEM

A montagem deve obrigatoriamente ser efetuada por profissionais qualificados. Respeitar rigorosamente as normas de segurança em quaisquer obras de montagem, sendo que o risco principal é a queda (perder o equilíbrio, escorregar...). Afastar as crianças. Usar os equipamentos de proteção individual (EPI) adequados. Respeitar rigorosamente as instruções de montagem, bem como as ferramentas recomendadas. O incumprimento destas instruções pode provocar danos corporais e até pôr seriamente em perigo a própria integridade física dos utilizadores. Estas instruções devem ser guardadas durante toda a vida útil do produto. Podem ser exigidas em caso de SAV em que será necessário indicar o número da peça inscrito na nomenclatura.

## 4. MANUTENCAO

Controlar periodicamente o bom estado das fixações na parede e no chão. Assegurar-se que as montagens se encontram devidamente aparafusadas e não danificadas.

Controlar o bom estado das componentes. Consertar ou substituir as componentes danificadas.

De três em três meses, proceder à manutenção do aparelho com água corrente para manter o aspeto e a resistência à corrosão do produto.

Não utilizar produtos agressivos.



Não pendurar nada nestes elementos



## 5. CLAUSULA DE GARANTIA

Utilização afastada da beira-mar. Uso doméstico

### 5.1 CONDIÇÕES GERAIS DE GARANTIA DO CONSTRUTOR ADEO SERVICES:

A Adeo Services oferece uma garantia do construtor para os seus produtos.

Âmbito da garantia do construtor Adeo Services:

Os produtos Adeo Services são projetados e construídos para fornecer desempenhos qualitativos designados para uma utilização normal. Se um produto se mostra defeituoso durante o período de garantia, nas condições normais de utilização, cabe à Adeo Services repará-lo ou substituí-lo.

A garantia Adeo Services cobre a reparação ou a substituição (a critério da Adeo Services) do seu aparelho colocado no mercado pela Adeo Services se este se estiver defeituoso devido a um defeito de fabrico durante o período de garantia.

Em caso de indisponibilidade de uma peça necessária para o bom funcionamento do produto, a Adeo Services compromete-se a substituí-la por uma peça com características e níveis de desempenho equivalentes.

A implementação desta garantia não afeta o exercício dos seus direitos quanto às garantias legais previstas no código civil e no código do consumidor.

- Casos excluídos da garantia do construtor Adeo Services:

A garantia do construtor Adeo Services não se aplica aos casos abaixo listados:

Utilização no interior e no exterior a menos de 5 km do mar e da areia. Desgaste normal do produto e/ou dos seus componentes, Danos acidentais (devido a queda, pancada ou instalação incorreta do produto)

Danos resultantes de utilização não conforme com as informações do manual do utilizador e/ou da embalagem (por exemplo, tensão de alimentação incorreta)

Danos causados pelo incumprimento das recomendações de manutenção do produto.





Danos causados por fontes externas tais como transporte, tempo, falha de energia ou picos de corrente.

Danos cosméticos, incluindo, mas não limitados a, arranhões, rachaduras ou componentes plásticos partidos,

Falhas causadas em caso de força maior (um acontecimento fora do controlo da Adeo Services, imprevisível no momento da venda do produto e cujos efeitos não puderam ser evitados por medidas adequadas (por exemplo, catástrofes naturais)).

Falhas causadas por :

Utilização descuidada, utilização indevida, utilização incorreta ou imprudente do produto

Utilização não conforme com o manual do utilizador do produto

Utilização do produto para outros fins que não o uso doméstico normal no país onde foi adquirido.

Utilização de peças que não são montadas ou instaladas de acordo com as instruções de montagem da Adeo Services

Utilização de peças e acessórios que não sejam componentes genuínos Adeo Services.

Instalação ou montagem defeituosa

Reparações ou modificações feitas por terceiros que não as pessoas autorizadas pela Adeo Services ou pelos seus agentes autorizados.

A garantia também não será válida se o número de série ou a placa de identificação do produto (se o produto tiver uma placa de identificação) for removido ou degradado

Se a Adeo Services receber informações das autoridades públicas competentes indicando que o produto foi roubado.

- Quais são os termos e condições da garantia?

Os termos e condições da garantia da Adeo Services são os seguintes: A garantia entra em vigor na data de compra (ou na data de entrega, se esta for posterior).

É necessária uma prova de entrega/compra antes de qualquer intervenção no seu dispositivo com garantia. Note-se que sem esta prova, qualquer trabalho a ser realizado será sujeito a um orçamento, que deve ser aceite pelo cliente antes de qualquer trabalho ser realizado. Por favor, guarde o seu recibo de compra ou nota de entrega.

Todas as intervenções serão realizadas pela Adeo Services ou pelos

seus prestadores de serviços credenciados.

Qualquer parte substituída torna-se propriedade da Adeo Services.

A reparação ou substituição do seu dispositivo com garantia não prolonga o período de garantia.

A garantia não afeta o exercício dos seus direitos a título das garantias legais previstas no código civil e no código do consumidor.

Para fazer uso desta garantia, deve contactar o distribuidor a quem comprou o seu produto.

- Data de entrada em vigor da garantia :

A garantia da Adeo Services entra em vigor na data de compra ou na data de entrega do seu produto, o que ocorrer mais tarde.

- Âmbito geográfico da garantia da Adeo Services:

A garantia é válida no país de compra do produto

Se utilizar o seu aparelho num país diferente daquele em que o comprou, a garantia pode ser invalidada. Neste caso, queira contactar a marca no país de origem onde comprou o produto que irá estudar, caso a caso, o pedido de garantia.

- O que acontece à garantia da Adeo Services se o produto for revendido:

Em caso de revenda do produto durante o período de garantia, esta permanece válida para benefício do comprador e pode ser implementada por este último, no entanto, desde:

Que a prova original de compra do produto seja fornecida,

Que a prova do bom funcionamento do produto no momento da revenda seja fornecida,

Que as condições para a implementação da garantia estabelecidas nestes termos e condições sejam cumpridas.

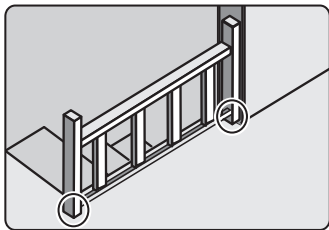
Especifica-se que a revenda do produto não tem qualquer efeito sobre o período de garantia restante desde a data da revenda. Assim, o comprador do produto revendido pode reclamar o benefício da garantia da Adeo Services dentro do limite do período da restante validade da referida garantia à data da revenda.

## 5.2 GARANTIA FABRICANTE ADEO SERVICES: CONDIÇÕES PARTICULARES

EAN :	3276007717648 3276007717662
Período de garantia (a especificar por elementos, se necessário))	5 anos



## 1. ATTENZIONE



Per evitare un eventuale rischio di ribaltamento il prodotto deve essere saldamente fissato al pavimento. Verificare l'adeguatezza e la solidità della pavimento per essere sicuri che la stessa possa sopportare il carico del prodotto e resistere resistente ai livelli di fissaggio. Un montaggio non effettuato correttamente può provocare la caduta del mobile/dell'oggetto e lesioni gravi alle persone. In caso di dubbio circa l'installazione, rivolgetevi a un venditore specializzato o contattate un professionista.

\* Utilizzare viti, rondelle e pernozzoli adeguati al tipo di materiale del pavimento. (non inclusi) Per informazioni su viti e ferramenta adatti al pavimento, rivolgetevi a un venditore specializzato.

## 2. PRIMA DEL MONTAGGIO

Verificare che i pezzi siano tutti presenti nel pacco prima di procedere al montaggio. Assicuratevi che i componenti siano in buone condizioni prima del montaggio.

## 3. MONTAGGIO

Il montaggio deve essere effettuato unicamente da persone qualificate. Rispettare imperativamente le regole di sicurezza ovunque si proceda al montaggio, dato che il principale rischio sarebbe quello di caduta (perdita d'equilibrio, scivolamento, ...). Tenere lontano i bambini. Portare dei dispositivi di protezione individuale (DPI) adeguati. Rispettare scrupolosamente le istruzioni per il montaggio e gli utensili previsti per il lavoro. Il non rispetto di queste istruzioni può causare danni corporali o perfino la messa in serio pericolo degli utilizzatori. Queste istruzioni devono essere conservate per tutta la durata di vita del prodotto. Esse vi saranno richieste in caso di ricorso al servizio Assistenza Clienti, a cui si dovrà dare il numero del pezzo che è indicato sulla lista dei termini.

## 4. MANUTENZIONE

Verificare periodicamente la buona tenuta dei fissaggi al muro e al pavimento. Assicurarsi che il materiale assemblato rimanga serrato in maniera ottimale e che non sia danneggiato.

Verificare che i componenti si trovino in buone condizioni. Eseguire i trattamenti necessari alla manutenzione o sostituire i componenti danneggiati.

Ogni 3 mesi, applicare un trattamento di manutenzione a base di acqua dolce per conservarne l'aspetto esterno e la resistenza

contro la corrosione del vostro prodotto.

Non usare dei prodotti aggressivi.



Non lasciare niente in sospensione sopra i prodotti.



## 5. CLAUSOLA DI GARANZIA

Da non utilizzare in zone di litorale. Per un uso domestico.

## 5.1 CONDIZIONI GENERALI DI GARANZIA DEL FABBRICANTE ADEO SERVICES

Adeo Services offre una garanzia del fabbricante per i propri prodotti.

- Condizioni di validità della garanzia del fabbricante Adeo Services:

I prodotti Adeo Services sono progettati e costruiti per offrire performance qualitative destinate a un uso normale. Nel caso in cui un prodotto dovesse presentare difetti durante il periodo di validità della garanzia, in condizioni di uso normale, la sua riparazione o la sua sostituzione spetteranno ad Adeo Services.

La garanzia fornita da Adeo Services copre la riparazione o la sostituzione (a discrezione di Adeo Services) dell'apparecchio acquistato, che sia stato immesso sul mercato dalla stessa Adeo Services, nel caso in cui questo dovesse presentare difetti dovuti a difetti materiali o di fabbricazione, durante il periodo di validità della garanzia.

In caso di indisponibilità di un elemento necessario al corretto funzionamento del prodotto, Adeo Services si impegna a sostituirlo con un pezzo dalle caratteristiche e qualità di performance equivalenti.

L'applicazione della garanzia non compromette l'esercizio dei diritti dell'acquirente a titolo delle garanzie legali previste dal Codice Civile e dal Codice del Consumo.

- Casi di esclusione della garanzia del fabbricante Adeo Services:

la garanzia del fabbricante Adeo Services non sarà applicata nei seguenti casi:

• Uso interno ed esterno entro 5 km dal mare e dalla sabbia.

• normale usura del prodotto e/o dei suoi componenti  
danni accidentali (dovuti a caduta del prodotto, a urti o a installazione non conforme dello stesso)

• danni dovuti a un utilizzo non conforme alle informazioni comunicate nelle avvertenze per l'uso e/o nel packaging (ad esempio, errata tensione di alimentazione)



danni dovuti al mancato rispetto delle istruzioni di manutenzione del prodotto

danni dovuti a fattori esterni quali trasporto, intemperie, blackout elettrici o sovratensioni

danni estetici, compresi, e non solo, rigature, graffi o rottura di elementi in plastica

malfunzionamenti causati da casi di forza maggiore: eventi che sfuggono dal controllo di Adeo Services, imprevedibili al momento della vendita del prodotto e i cui effetti non possano essere evitati da misure appropriate (ad esempio, catastrofi naturali)

malfunzionamenti dovuti a:

uso negligente o scorretto, uso non conforme, scorretta manipolazione o uso imprudente del prodotto;

uso non conforme al manuale d'uso del prodotto;

uso del prodotto per scopi diversi da quello di normale uso domestico, per il Paese in cui è stato acquistato;

uso di componenti che non sono stati assemblati o montati conformemente alle istruzioni di montaggio di Adeo Services;

uso di componenti e di accessori che non sono quelli originali Adeo Services;

installazione o assemblaggio difettosi;

riparazioni o modifiche effettuate da personale non autorizzato da Adeo Services o non effettuate dai propri tecnici abilitati.

La garanzia non avrà, inoltre, validità nel caso in cui il numero di serie o la targhetta identificativa del prodotto (se il prodotto dovesse esserne provvisto) dovessero essere stati asportati o deteriorati.

Nel caso in cui Adeo Services dovesse ricevere da parte delle autorità pubbliche competenti la comunicazione che il prodotto in questione risultasse rubato.

- Quali sono le modalità di applicazione della garanzia?

Le modalità di applicazione della garanzia Adeo Services sono le seguenti:

- la garanzia entrerà in vigore dalla data di acquisto (o dalla data di consegna, nel caso in cui essa dovesse essere posteriore).

- La preliminare produzione di un giustificativo di consegna/acquisto prima di qualunque intervento da doversi effettuare sul proprio apparecchio in garanzia. Facciamo notare che, in mancanza di tale prova, qualunque intervento sarà oggetto di presentazione di un preventivo, il quale dovrà essere accettato dal cliente prima dell'inizio dell'intervento stesso. Conservare la ricevuta di acquisto

o la bolla di consegna.

- Tutti gli interventi saranno effettuati da Adeo Services o da suoi fornitori autorizzati.

- Qualunque componente sostituito diverrà di proprietà di Adeo Services.

- La riparazione o la sostituzione dell'apparecchio acquistato in garanzia, non prolungherà il periodo di garanzia.

- La garanzia non compromette l'esercizio dei diritti dell'acquirente a titolo delle garanzie legali previste dal Codice Civile e dal Codice del Consumo.

- Affinché la garanzia abbia validità, sarà necessario rivolgersi al negozio nel quale il prodotto è stato acquistato.

- Data di entrata in vigore della garanzia:

La garanzia Adeo Services entrerà in vigore dalla data di acquisto o da quella di consegna del prodotto; sarà considerata sempre la data più tardiva.

- Perimetro geografico della garanzia Adeo Services:

la garanzia avrà validità nel Paese in cui il prodotto è stato acquistato. Nel caso in cui l'apparecchio venisse utilizzato in un Paese diverso da quello di acquisto, la garanzia potrebbe non essere più valida. In questo caso, rivolgersi al negozio del Paese in cui il prodotto è stato acquistato, per studiare nello specifico una soluzione alla richiesta di garanzia.

- Fruibilità della garanzia Adeo Services in caso di rivendita del prodotto:

in caso di rivendita del prodotto nel periodo in cui la garanzia sia ancora in corso di validità, essa resterà in vigore a beneficio del nuovo acquirente e potrà essere applicata da quest'ultimo, a condizione, tuttavia, che:

sia mostrato il giustificativo di acquisto originario;

sia apportata la prova del buon funzionamento del prodotto al momento della rivendita;

siano riunite tutte le condizioni di applicazione della garanzia esposte nel presente documento.

Si precisa che la rivendita del prodotto non influirà in nulla sulla durata rimanente della garanzia al momento della rivendita.

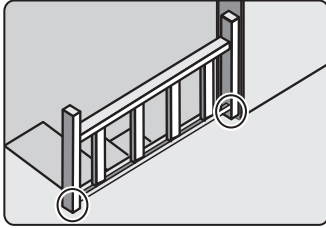
L'acquirente del prodotto rivenduto, quindi, potrà reclamare il beneficio della garanzia Adeo Services entro i limiti di durata della validità restante, a datare dal momento della rivendita stessa.

## 5.2 GARANZIA DEL FABBRICANTE ADEO SERVICES: CONDIZIONI PARTICOLARI

EAN:	3276007717648 3276007717662
Periodo di garanzia (da specificare per sottoelementi, se necessario)	5 anni



## 1. ΠΡΟΕΙΔΟΠΟΙΗΣΗ



Για την αποφυγή οποιουδήποτε κινδύνου ανατροπής της προϊόν πρέπει να στερευνεται σταθερά στο δάπεδο. Βεβαιωθείτε ότι το χύμα μπορεί να αντέξει το φορτίο του προϊόντος και να αντέξει τις δυνάμεις που δημιουργούνται στα σημεία των υποστήριξη. Σε περίπτωση αμφιβολίας σχετικά με την εγκατάσταση, ζητήστε συμβουλές από έναν εξειδικευμένο πωλητή ή καλέστε έναν επαγγελματία.

\*Χρησιμοποιήστε κατάλληλες βίδες, ροδέλες και ούπα ανάλογα με το υλικό του δαπέδου σας. Τα υλικά αυτά δεν περιλαμβάνονται. Για συμβουλές σχετικά με τις βίδες και τα μεταλλικά στηρίγματα που ενδεικνύονται για το δάπεδο σας, απευθυνθείτε σε έναν εξειδικευμένο πωλητή.

## 2. ΠΡΙΝ ΑΠΟ ΤΗ ΣΥΝΑΡΜΟΛΟΓΗΣΗ

Ελέγξτε ότι όλα τα εξαρτήματα και οι βίδες βρίσκονται στη συσκευασία προτού ξεκινήσετε τη συναρμολόγηση. Βεβαιωθείτε για την καλή κατάσταση των εξαρτημάτων πριν από τη συναρμολόγηση.

## 3. ΣΥΝΑΡΜΟΛΟΓΗΣΗ

Η συναρμολόγηση πρέπει να πραγματοποιείται υποχρεωτικά από εξειδικευμένα άτομα. Τηρείτε υποχρεωτικά τους κανόνες ασφαλείας σε κάθε μέρος συναρμολόγησης, επειδή ο βασικός κίνδυνος είναι η πτώση (έλλειψη ισορροπίας, ολίσθηση κ.λπ.) Κρατάτε μακριά τα παιδιά. Φορέστε τα κατάλληλα μέσα ατομικής προστασίας (ΜΑΠ). Τηρείτε αυστηρά τις οδηγίες συναρμολόγησης, καθώς και τα προτεινόμενα εργαλεία. Η μη τήρηση αυτών των οδηγιών μπορεί να προκαλέσει σωματικές βλάβες ή να θέσει σε σοβαρό κίνδυνο τους χρήστες. Οι παρούσες οδηγίες πρέπει να φυλάσσονται καθ' όλη τη διάρκεια χρήσης του προϊόντος. Θα σας ζητηθούν σε περίπτωση εξυπηρέτησής σας μετά την πώληση, όπου θα χρειαστεί να αναφέρετε τον αριθμό του εξαρτήματος που είναι γραμμένο στην ονοματολογία.

## 4. ΣΥΝΤΗΡΗΣΗ

Ελέγξτε αν η στερέωση στον τοίχο ή στο έδαφος παραμένει καλή. Βεβαιωθείτε ότι τα συναρμολογούμενα εξαρτήματα είναι ριζωμένα σωστά και δεν έχουν καταστραφεί.

Ελέγξτε την καλή κατάσταση των εξαρτημάτων. Επισκευάστε ή αντικαταστήστε τα κατεστραμμένα εξαρτήματα.

Κάθε 3 μήνες, συντηρήστε το προϊόν με γλυκό νερό, για να διατηρήσετε την όψη και την αντοχή του προϊόντος σας από τη

διάβρωση.

Μη χρησιμοποιείτε επικίνδυνα προϊόντα.



Μην κρεμάτε τίποτα πάνω στα προϊόντα.



## 5. ΡΗΤΡΑ ΕΓΓΥΣΗΣ

Για χρήση έξω από τη θάλασσα. ΠΡΟΕΙΔΟΠΟΙΗΣΗ

### 5.1 ΓΕΝΙΚΟΙ ΟΡΟΙ ΕΓΓΥΣΗΣ ΤΟΥ ΚΑΤΑΣΚΕΥΑΣΤΗ ADEO SERVICES:

Η Adeo Services προσφέρει εγγύηση κατασκευαστή για τα προϊόντα της.

- Πεδίο εφαρμογής της εγγύησης του κατασκευαστή Adeo Services:

Τα προϊόντα Adeo Services έχουν σχεδιαστεί και κατασκευαστεί για να προσφέρουν ποιοτικές επιδόσεις που προορίζονται για συνήθη χρήση. Εάν ένα προϊόν αποδειχθεί ελαττωματικό κατά τη διάρκεια της περιόδου εγγύησης υπό κανονικές συνθήκες χρήσης, η Adeo Services είναι υπεύθυνη για την επισκευή ή την αντικατάστασή του.

Η εγγύηση Adeo Services καλύπτει την επισκευή ή αντικατάσταση (κατά την κρίση της Adeo Services) της συσκευής σας που διατίθεται στην αγορά από την Adeo Services εάν διαπιστωθεί ότι αυτή είναι ελαττωματική λόγω υλικού ή κατασκευαστικού ελαττώματος κατά τη διάρκεια της περιόδου εγγύησης.

Σε περίπτωση που ένα εξάρτημα που είναι απαραίτητο για τη σωστή λειτουργία του προϊόντος δεν είναι διαθέσιμο, η Adeo Services αναλαμβάνει να το αντικαταστήσει με ένα εξάρτημα με ισοδύναμα χαρακτηριστικά και επίπεδα απόδοσης.

Η εφαρμογή αυτής της εγγύησης δεν θέτει υπό αμφισβήτηση την άσκηση των δικαιωμάτων σας βάσει των νομικών εγγυήσεων που προβλέπονται από τον Αστικό Κώδικα και τον Κώδικα προστασίας του καταναλωτή.

- Περιπτώσεις που εξαιρούνται από την εγγύηση του κατασκευαστή Adeo Services:

Η εγγύηση του κατασκευαστή Adeo Services δεν μπορεί να τύχει εφαρμογής στις ακόλουθες περιπτώσεις :



- Εσωτερική και εξωτερική χρήση σε απόσταση 5 χιλιομέτρων από τη θάλασσα και την άμμο.
- Φυσιολογική φθορά του προϊόντος και/ή των εξαρτημάτων του
- Τυχαία ζημιά (που σχετίζεται με πίεση του προϊόντος, πρόσκρουση ή με λανθασμένη τοποθέτηση του προϊόντος)
- Ζημιά που προκύπτει από χρήση μη σύμφωνη προς τις πληροφορίες που περιέχονται στο εγχειρίδιο χρήσης και/ή στη συσκευασία (π.χ. κακή τάση τροφοδοσίας)
- Ζημιά που οφείλεται στη μη τήρηση των συστάσεων συντήρησης του προϊόντος.
- Ζημιές που προκαλούνται από εξωτερικές πηγές, όπως η μεταφορά, κλοκακίρια, διακοπές ρεύματος ή υπερτάσεις.
- Ζημιές αισθητικής, στις οποίες περιλαμβάνονται, μεταξύ άλλων, αμυχές, εκδόρες ή η θραύση πλαστικών εξαρτημάτων,
- Προβλήματα που οφείλονται σε γεγονότα ανωτέρας βίας (γεγονός εκτός του ελέγχου της Aedeo Services, απρόβλεπτο κατά την πώληση του προϊόντος και οι επιπτώσεις του οποίου δεν θα μπορούσαν να αποφευχθούν με λήψη κατάλληλων μέτρων (π.χ.: φυσικές καταστροφές)).
- Προβλήματα που προκαλούνται από:
  - Απρόσεκτη χρήση, κακή χρήση, λάθος χειρισμό ή απρόσεκτη χρήση του προϊόντος
  - χρήση μη σύμφωνη με το εγχειρίδιο χρήσης του προϊόντος
  - Χρήση του προϊόντος για σκοπούς άλλους από τους συνήθεις οικιακούς σκοπούς στη χώρα όπου αγοράστηκε.
  - Τη χρήση εξαρτημάτων που δεν έχουν συναρμολογηθεί ή εγκατασταθεί σύμφωνα με τις οδηγίες συναρμολόγησης της Aedeo Services
  - Τη χρήση ανταλλακτικών και αξεσουάρ που δεν αποτελούν γνήσια εξαρτήματα της Aedeo Services.
  - Ελαττωματική εγκατάσταση ή συναρμολόγηση
  - Επισκευές ή τροποποιήσεις που πραγματοποιούνται από μέρη εκτός εκείνων που έχουν εξουσιοδοτηθεί από την Aedeo Services ή τους εξουσιοδοτημένους αντιπροσώπους της.
  - Η εγγύηση δεν θα ισχύει επίσης εάν έχει αφαιρεθεί ή αλλοιωθεί ο σειριακός αριθμός ή η πινακίδα με τα χαρακτηριστικά του προϊόντος (εάν το προϊόν διαθέτει πινακίδα χαρακτηριστικών)
  - Εάν η Aedeo Services λάβει από τις αρμόδιες δημόσιες αρχές πληροφορίες που αναφέρουν ότι το προϊόν έχει κλαπεί.
- Ποιοι είναι οι όροι και οι προϋποθέσεις για την εφαρμογή της εγγύησης;
  - Οι όροι και οι προϋποθέσεις για την εφαρμογή της εγγύησης της Aedeo Services είναι οι εξής:
    - Η εγγύηση τίθεται σε ισχύ την ημερομηνία αγοράς (ή την ημερομηνία παράδοσης εάν αυτή είναι μεταγενέστερη).
    - Προσκόμιση απόδειξης παράδοσης/αγοράς πριν από οποιαδήποτε επέμβαση στη συσκευή σας υπό εγγύηση. Επισημαίνεται ότι, χωρίς

- την απόδειξη αυτή, κάθε εργασία που πρόκειται να εκτελεστεί θα υπόκειται στην έκδοση μιας προσφοράς, η οποία θα πρέπει να γίνει αποδεκτή από τον πελάτη πριν από οποιαδήποτε παρέμβαση. Κρατήστε την απόδειξη αγοράς ή το δελτίο παράδοσης.
- Όλες οι παρεμβάσεις θα πραγματοποιηθούν από την Aedeo Services ή τους εγκεκριμένους παρόχους υπηρεσιών της.
- Οποιοδήποτε ανταλλακτικό μέρος καθίσταται ιδιοκτησία της Aedeo Services
- Η επισκευή ή η αντικατάσταση της υπό εγγύηση συσκευής σας δεν παρατείνει την περίοδο εγγύησης.
- Η εγγύηση δεν δέτει υπό αμφισβήτηση την άσκηση των δικαιωμάτων σας βάσει των νομικών εγγυήσεων που προβλέπονται από τον Ατομικό Κώδικα και τον Κώδικα προστασίας του καταναλωτή.
- Για να διεκδικήσετε αυτή την εγγύηση, πρέπει να επικοινωνήσετε με το κατάστημα από το οποίο αγοράσατε το προϊόν σας.
- Ημερομηνία έναρξης ισχύος της εγγύησης:
  - Η εγγύηση της Aedeo Services τίθεται σε ισχύ από την ημερομηνία αγοράς ή την ημερομηνία παράδοσης του προϊόντος σας, ανάλογα με το ποια ημερομηνία είναι μεταγενέστερη.

- Γεωγραφικό πεδίο εφαρμογής της εγγύησης Aedeo Services:
  - Η εγγύηση ισχύει στη χώρα αγοράς του προϊόντος
  - Εάν χρησιμοποιείτε τη συσκευή σας σε άλλη χώρα από αυτήν στην οποία την αγοράσατε, η εγγύηση ενδέχεται να ακυρωθεί. Στην περίπτωση αυτή, παρακαλείσθε να επικοινωνήσετε με το κατάστημα στη χώρα προέλευσης από την οποία αγοράσατε το προϊόν, το οποίο θα εξετάσει την αξίωση εγγύησης κατά περίπτωση.
- Εξαιρέση από την εγγύηση της Aedeo Services σε περίπτωση μεταπώλησης του προϊόντος:

Σε περίπτωση μεταπώλησης του προϊόντος κατά τη διάρκεια της περιόδου εγγύησης, αυτή παραμένει σε ισχύ προς όφελος του αγοραστή και μπορεί να τεθεί σε εφαρμογή από τον τελευταίο, υπό την επιφύλαξη ωστόσο:

Να παρέχεται η απόδειξη της αρχικής αγοράς του προϊόντος, Να παρέχεται η απόδειξη της ορθής λειτουργίας του προϊόντος κατά τη μεταπώληση,

Να πληρούνται οι προϋποθέσεις που ορίζονται στο παρόν για την εφαρμογή της εγγύησης.

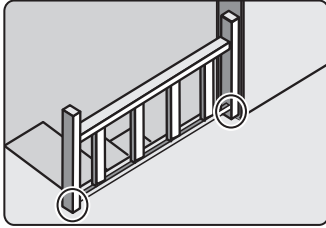
Διευκρινίζεται ότι η μεταπώληση του προϊόντος δεν επηρεάζει την περίοδο εγγύησης που απομένει από την ημερομηνία μεταπώλησης. Έτσι, ο αγοραστής του μεταπωληθέντος προϊόντος μπορεί να διεκδικήσει το όφελος της εγγύησης της Aedeo Services εντός του ορίου της περιόδου ισχύος που απομένει από την εν λόγω εγγύηση κατά την ημερομηνία μεταπώλησης.

## 5.2 ΕΓΓΥΗΣΗ ΤΟΥ ΚΑΤΑΣΚΕΥΑΣΤΗ ADEO SERVICES: ΕΙΔΙΚΟΙ ΟΡΟΙ

EAN :	3276007717648 3276007717662
Διάρκεια εγγύησης (να προσδιορίζεται από επιμέρους στοιχεία, εάν είναι απαραίτητο)	5 χρόνια



## 1. OSTRZEZENIE



Aby uniknąć ryzyka przewrócenia produkt musi zostać solidnie przymocowany do posadzki. Sprawdź, czy posadzki jest odpowiednia i solidna, aby mieć pewność, że jest w stanie utrzymać obciążenie produktu i siły na poziomie mocowań. Nieprawidłowo wykonany montaż może spowodować upadek produktu prowadzący do poważnych obrażeń ciała. Wrazie wątpliwości dotyczących montażu, należy zasięgnąć porady u kompetentnego sprzedawcy lub skontaktować się z fachowcem.

\*Użyj śrub, podkładek i kołków odpowiednich do rodzaju posadzki. Elementy te nie są dołączone do zestawu. Aby zasięgnąć porady na temat śrub i okuc odpowiednich dla posadzki, należ skontaktować się z kompetentnym sprzedawcą.

## 2. PRZED MONTAŻEM

Przed rozpoczęciem montażu należy sprawdzić, czy wszystkie części i śruby znajdują się w opakowaniu. Przed montażem należy także sprawdzić, czy komponenty nie są uszkodzone.

## 3. MONTAŻ

Instalacja powinna zostać wykonana przez wykwalifikowany personel. Niezbędne jest przestrzeganie zasad bezpieczeństwa dla każdego miejsca montażu, główne ryzyko związane jest z upadkiem (utrata równowagi, poślizg itp...) Nie dopuszczać dzieci do miejsca montażu. Nosić odpowiednie środki ochrony osobistej (PPE). Przestrzegać instrukcji montażu i używać zalecanych narzędzi. Nieprzestrzeganie tych instrukcji może spowodować poważne obrażenia ciała lub stanowić zagrożenie dla użytkowników. Instrukcje te muszą być przechowywane przez cały okres używania produktu. Będą one potrzebne w przypadku korzystania z usługi serwisowej, kiedy wymagane będzie podanie numeru części wymienionego w zestawieniu komponentów.

## 4. KONSERWACJA

Sprawdzić, czy uchwyty ściennie i podłogowe są odpowiednio zamocowane. Upewnić się, że połączenia są prawidłowo dokręcone i nie są uszkodzone.

Sprawdzić stan poszczególnych elementów. Skorygować lub wymienić uszkodzone części.

Co 3 miesiące należy czyścić produkt przy użyciu czystej wody, aby utrzymywać w czystości produkt i zapewnić odporność na

korozję. Nie stosować agresywnych produktów.



Niczego nie wieszac na produktach.



## 5. KLAUZULA GWARANCYJNA

Nie użytkować przy brzegu morza.

### 5.1 OGÓLNE WARUNKI GWARANCJI PRODUCENTA ADEO SERVICES:

Firma Adeo Services oferuje gwarancję producenta na swoje produkty.

Zakres stosowania gwarancji producenta Adeo Services:

Produkty Adeo Services są projektowane i produkowane z myślą o wysokiej jakości i wydajności podczas normalnego użytkowania. Jeśli produkt okaże się niesprawny podczas okresu gwarancji w normalnych warunkach użytkowania, firma Adeo Services jest zobowiązana do jego naprawy lub wymiany.

Gwarancja firmy Adeo Services obejmuje naprawę lub wymianę (wedle uznania Adeo Services) urządzenia wprowadzonego do obrotu przez firmę Adeo Services, jeśli okaże się ono niesprawne z powodu wady materiałowej lub produkcyjnej w okresie gwarancji.

W przypadku braku dostępności części niezbędnej do poprawnego działania produktu firma Adeo Services zobowiązuje się do jej wymiany na część o równorzędnych parametrach i sprawności.

Skorzystanie z gwarancji nie uniemożliwia wykorzystania gwarancji prawnych przewidzianych w kodeksie cywilnym lub prawach konsumenta.

- Wyłączenia z gwarancji producenta Adeo Services:

Gwarancja producenta Adeo Services nie ma zastosowania w poniższych przypadkach :

-Do użytku wewnątrz i na zewnątrz w odległości 5 km od morza i piasku.

- Normalne zużycie produktu lub jego elementów.

-Przypadkowe uszkodzenia (związane z przewróceniem, uderzeniem lub nieprawidłowym ułożeniem produktu).

- Uszkodzenia produktu wynikające z użytkowania niezgodnie z informacjami przedstawionymi w instrukcji obsługi lub





na opakowaniu (np. nieprawidłowe napięcie zasilania).

- Uszkodzenia spowodowane nieprzestrzeganiem zaleceń dotyczących konserwacji produktu.

- Uszkodzenia spowodowane czynnikami zewnętrznymi, np. uszkodzenia w transporcie, złe warunki atmosferyczne, przepięcia lub przerwy w dostawie prądu.

- Uszkodzenia kosmetyczne, takie jak rysy, zadrapania lub wgniecenia elementów z tworzywa sztucznego.

- Awarie spowodowane siłą wyższą (tzn. zdarzeniami poza kontrolą firmy Adeo Services, których nie można przewidzieć w momencie sprzedaży produktu lub których skutków nie da się uniknąć przy zastosowaniu odpowiednich środków) (np. klęski żywiołowe).

- Awarie spowodowane przez:

Niedbałe użytkowanie, nieprawidłową obsługę, niewłaściwe postępowanie lub lekkomyślne korzystanie z produktu.

Użytkowanie produktu niezgodnie z podręcznikiem obsługi.

Użytkowanie produktu do celów innych niż normalny użytek domowy w kraju zakupu.

Użytkowanie części, które nie zostały zamontowane lub założone zgodnie z instrukcją montażu Adeo Services.

Korzystanie z nieoryginalnych części i akcesoriów firmy Adeo Services.

Nieprawidłową instalację lub montaż

Naprawy lub modyfikacje wykonane przez osoby nieupoważnione przez firmę Adeo Services lub jej autoryzowanych przedstawicieli.

- Gwarancja utraci także ważność w przypadku usunięcia lub zniszczenia numeru seryjnego lub tabliczki znamionowej produktu (o ile produkt ma tabliczkę znamionową).

- Ponadto gwarancja utraci ważność, jeśli firma Adeo Services otrzyma od odpowiedniego organu publicznego informację o kradzieży produktu.

• Jakie są warunki gwarancji?

Warunki gwarancji firmy Adeo Services:

- Gwarancja obowiązuje od daty zakupu (lub daty dostarczenia, jeśli jest późniejsza) produktu.

- Przed podjęciem jakichkolwiek czynności w ramach gwarancji konieczne jest przedstawienie dowodu dostawy/zakupu produktu.

Należy pamiętać, że bez wspomnianego dowodu wszelkie prace będą podlegać wycenieniu, którą klient będzie musiał zaakceptować przed rozpoczęciem czynności. Prosimy o zachowanie dowodu zakupu lub dostawy.

- Wszelkie czynności będą przeprowadzane przez firmę Adeo Services lub zatwierdzonych usługodawców.

- Każda wymieniona część będzie stanowić własność firmy Adeo Services.

- Naprawa lub wymiana urządzenia w ramach gwarancji nie powoduje wydłużenia okresu gwarancji.

- Gwarancja nie uniemożliwia korzystania z gwarancji prawnych przewidzianych w kodeksie cywilnym lub prawach konsumenta.

- Aby skorzystać z gwarancji, należy skontaktować się z punktem, w którym zakupiono produkt.

• Data wejścia gwarancji w życie:

Gwarancja firmy Adeo Services wchodzi w życie w dniu zakupu lub dostarczenia produktu, w zależności od tego, która data jest późniejsza.

• Zasięg geograficzny gwarancji firmy Adeo Services:

Gwarancja obowiązuje w kraju zakupu produktu.

Gwarancja może utracić ważność w przypadku użytkowania produktu w kraju innym od tego, w którym dokonano zakupu. W takiej sytuacji należy skontaktować się z punktem sprzedaży w kraju zakupu produktu. Sprzedawca oceni indywidualnie każde zgłoszenie gwarancyjne.

• Gwarancja firmy Adeo Services w przypadku odsprzedaży produktu:

W przypadku odsprzedaży produktu w okresie gwarancji nabywca zachowuje prawo do gwarancji, z zastrzeżeniem następujących warunków:

Konieczne jest przedstawienie oryginalnego dowodu zakupu produktu.

Konieczne jest przedstawienie dowodu prawidłowego działania produktu w momencie odsprzedaży.

Konieczne jest spełnienie warunków realizacji gwarancji przedstawionych w niniejszym dokumencie.

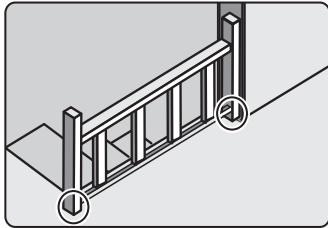
Niniejszym informujemy, że odsprzedaż produktu nie wpływa na okres gwarancji pozostały w dniu odsprzedaży. Tym samym nabywca odsprzedanego produktu może dochodzić roszczeń gwarancyjnych wobec firmy Adeo Services w okresie gwarancji pozostałym od dnia odsprzedaży.

## 5.2 GWARANCJA PRODUCENTA ADEO SERVICES: WARUNKI SZCZEGÓLNE

EAN :	3276007717648 3276007717662
Okres gwarancji (do określenia dla Elementów składowych, jeśli to konieczne)	5 lat



## 1. ПОПЕРЕДЖЕННЯ



Для уникнення ризику завалювання конструкції її необхідно надійно прикріпити продукт до підлоги. Перевірте міцність і функціональну придатність підлоги та переконайтеся в тому, що вона зможе витримати вагу продукту й навантаження в місцях кріплення. Невідповідно виконаний монтаж може привести до падіння продукту й серйозного травмування людей. Якщо у вас виникли сумніви щодо установки, зверніться до продавця спеціалізованого магазину або зв'яжіться зі спеціалістом.

\*Використовуйте відповідні до типу підлоги гвинти, шайби та штифти. Вони не постачаються в комплекті. Для отримання рекомендацій стосовно відповідних для типу підлоги гвинтів і арматури зверніться до спеціалізованого магазину.

## 2. ПЕРЕД ПОЧАТКОМ МОНТАЖУ

Перед початком монтажу перевірте, щоб в упаковці знаходились всі деталі і гвинти. Перед зборкою переконайтеся, що всі компоненти знаходяться в хорошому стані.

## 3. МОНТАЖ

Установка має обов'язково здійснюватися кваліфікованими фахівцями. Обов'язково дотримуйтеся правил техніки безпеки на монтажному майданчику, основним ризиком якого є падіння (втрата рівноваги, зісковзування, ...) Тримайте дітей подалі. Одягніть відповідні засоби індивідуального захисту (ЗІЗ). Суворо дотримуйтеся інструкції з установки і використовуйте рекомендовані інструменти. Недотримання цих інструкцій може призвести до тілесних ушкоджень та серйозної загрози здоров'ю користувачів. Ці інструкції повинні зберігатися протягом всього строку служби виробу. Вони будуть потрібні у разі післяпродажного обслуговування, де Вам необхідно буде повідомити номер, зазначений у переліку.

## 4. ОБСЛУГОВУВАННЯ

Час від часу перевіряйте стан кріплень до стіни і підлоги. Переконайтеся, що конструкція правильно затягнута і не пошкоджена.

Перевіряйте стан елементів. Обробіть або замініть пошкоджені елементи.

Кожні 3 місяці очищайте виріб прісною водою, щоб зберегти його зовнішній вигляд і корозійну стійкість. Не

використовуйте агресивні засоби.



Не вішайте нічого на виробі



## 5. ГАРАНТІЙНЕ ЗАСТЕРЕЖЕННЯ

Використання поза морського берега. Домашнє використання.

### 5.1 ЗАГАЛЬНІ УМОВИ ГАРАНТІЇ ВИБРОБНИКА ADEO SERVICES

Adeo Services пропонує для своєї продукції гарантію виробника.

- Застосовність гарантії виробника Adeo Services  
Продукцію Adeo Services сконструйовано та виготовлено з міркувань забезпечення якісних характеристик, необхідних для нормального використання. Якщо під час нормального використання протягом гарантійного терміну продукт виявляється несправним, Adeo Services зобов'язується його відремонтувати або замінити.

Гарантія Adeo Services передбачає ремонт або заміну (на розсуд Adeo Services) вашого пристрою, який Adeo Services пропонує до продажу на ринку, якщо він виявиться несправним протягом гарантійного терміну через дефект матеріалу або виробництва. У разі, якщо деталь, необхідна для належного функціонування продукту, недоступна, Adeo Services зобов'язується замінити її деталлю з еквівалентними характеристиками та рівнями продуктивності.

Реалізація цієї гарантії не ставить під сумнів можливість реалізації ваших прав відповідно до юридичних гарантій, передбачених Цивільним кодексом і Законом про захист прав споживача.

- Умови незастосовності гарантії виробника Adeo Services  
Гарантія виробника Adeo Services не поширюється на наведені нижче випадки:

- Використання в приміщенні та на відкритому повітрі в межах 5 км від моря та піску.

- Нормальний знос продукту та/або його компонентів.

- Випадкове пошкодження (пов'язане з падінням продукту, ударом або неправильним установленням).

- Пошкодження внаслідок використання без дотримання вказівок у посібнику користувача та/або на упаковці (наприклад, неналежна напруга живлення).

- Пошкодження внаслідок недотримання рекомендацій із





технічного обслуговування продукту.

- Пошкодження, спричинені зовнішніми факторами, наприклад через транспортування, негоду, відключення електроенергії або перелади напруги.

- Косметичні пошкодження, зокрема, окрім іншого, подряпини, потертості або поломки пластикових деталей.

- Несправності, спричинені форс-мажорними обставинами (подією, яка не залежить від Adeo Services, була непередбачуваною на момент продажу продукту й наслідків якої неможливо уникнути, вживши відповідних заходів (наприклад, стихійними лихами)).

- Несправності, спричинені такими обставинами: необережне, неправильне чи неочачне використання продукту або неналежне поводження з ним;

використання без дотримання процедур, викладених у посібнику користувача продукту;

використання продукту для цілей, відмінних від звичайного побутового використання в країні придбання;

використання деталей, які не зібрано або не встановлено відповідно до інструкцій Adeo Services щодо монтажу;

використання пристрою та деталей, відмінних від оригінальних компонентів, що надає Adeo Services;

несправне виконання встановлення або збирання; ремонт або модифікації, здійснені сторонами, не повноваженими Adeo Services або її повноваженими агентами.

- Гарантія також не дійсна, якщо видалено або зіпсовано серійний номер чи паспортну табличку продукту (якщо її передбачено).

- Вона також не діє, якщо Adeo Services отримує від компетентних державних органів інформацію про те, що продукт украдено.

- Порядок реалізації гарантії :

Гарантія Adeo Services реалізується в зазначеному нижче порядку.

- Гарантія набирає чинності з дати купівлі (або з дати доставки, якщо вона пізніша).

- Перед будь-яким втручанням у ваш пристрій на гарантії потрібно попередньо надати підтвердження доставки/купівлі.

Зверніть увагу, що без цього доказу для виконання будь-яких робіт має бути надано калькуляцію витрат, яку повинен прийняти замовник перед будь-яким втручанням. Зберігайте товарний чек або квитанцію про доставку.

- Усі втручання здійснюватимуться компанією Adeo Services або її затвердженими постачальниками.

- Будь-яка замінена деталь переходить у власність Adeo Services.

- Ремонт або заміна пристрою за гарантією не призводить до продовження гарантійного терміну.

- Гарантія не ставить під сумнів можливість реалізації ваших прав відповідно до юридичних гарантій, передбачених Цивільним кодексом і Законом про захист прав споживача.

- Щоб отримати цю гарантію, необхідно звернутися до фірмового магазину, у якому ви придбали продукт.

- Дата набуття чинності гарантії :

Гарантія Adeo Services набуває чинності з дати придбання або з дати доставки продукту, залежно від того, яка з них пізніша.

- Географічна територія застосування гарантії Adeo Services

Гарантія діє в країні придбання продукту.

Якщо ви використовуєте свій пристрій в іншій країні, а не в тій, де ви його придбали, ви можете втратити гарантію. У цьому випадку зверніться до фірмового магазину в країні походження, де ви придбали продукт, який розглядатиме гарантійну вимогу в кожному конкретному випадку.

- Звільнення Adeo Services від гарантійних зобов'язань у разі перепродажу продукту

У разі перепродажу продукту протягом гарантійного терміну гарантія залишається чинною на користь покупця й може бути реалізована останнім за умови, що:

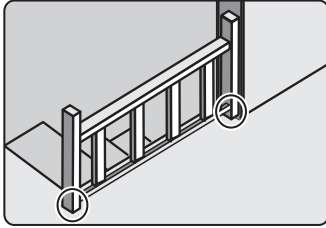
надано підтвердження оригінальної купівлі продукту;

## 5.2 ГАРАНТІЯ ВИРОБНИКА ADEO SERVICES: ОСОБЛИВІ УМОВИ

EAN :	3276007717648 3276007717662
Гарантійний термін (вказується у відповідних підпунктах, якщо потрібно)	5 років



## 1. AVERTIZARE



Pentru a evita orice risc de basculare a insulei, aceasta produs obiect trebuie fixat/a bine de pardoseala. Verifica A rezisten, a si soliditatea pardoseala, pentru a va asigura ca acesta poate suporta greutatea produs si poate rezista for, elor generate la nivelul dispozitivelor de fixare. Montarea efectuata gresit poate determina caderea produs si vatamarea grava a persoanelor. In caz de dubii privind instalarea, cere, i sfatul unui comerciant specializat sau contacta, i un profesionist.

\*Utiliza, i suruburi, saibe si dibluri adaptate tipului de material al pardoselii dvs. Acestea nu sunt incluse. Pentru a ob, ine recomandari privind suruburile si piesele adaptate pardoselii dvs., adresa, i-va unui comerciant specializat.

## 2. ÎNAINTE DE MONTARE

Înainte de a începe montarea, verificați dacă toate piesele și șuruburile se află în colet. Asigurați-vă că toate componentele sunt în stare bună înainte de a le monta.

## 3. MONTARE

Montarea trebuie realizată obligatoriu de persoane calificate. Respectați cu strictețe regulile de securitate pentru orice șantier de montare, principalul risc fiind acela de cădere (pierderea echilibrului, alunecare...) Țineți copiii la distanță. Purtați echipamente de protecție individuale (EPI) adecvate. Respectați cu strictețe instrucțiunile de montare cât și uneltele necesare. Nerespectarea acestor instrucțiuni poate duce la răni și chiar la pericole grave pentru utilizatori. Aceste instrucțiuni trebuie păstrate pe toată durata vieții produsului. Acestea vă vor fi solicitate în caz de SAV când va trebui să indicați numărul piesei trecută în nomenclator.

## 4. ÎNȚEȚINERE

Verificați rezistența în timp a elementelor de fixare pe perete și pe sol. Asigurați-vă că îmbinările sunt strânse corect și că nu sunt deteriorate.

Verificați starea elementelor componente. Reparați sau înlocuiți elementele degradate.

La fiecare 3 luni, curățați produsul cu apă pentru a-i păstra aspectul și rezistența la coroziune. Nu folosiți produse agresive.



Nu atârnați nimic pe produse.



## 5. CONDIȚII DE GARANȚIE

Nu folosiți la malul mării.

### 5.1 CONDIȚII GENERALE ALE GARANȚIEI PRODUCĂTORULUI ADEO SERVICE:

Adeo Services oferă o garanție de producător pentru produsele sale.

- Domeniul de aplicare a garanției producătorului Adeo Services:

Produsele Adeo Services sunt concepute și construite pentru a oferi performanțe de calitate, în condițiile unei utilizări normale. Dacă un produs se dovedește a fi defectuos în timpul perioadei de garanție, în condițiile utilizării normale, Adeo Services se obligă să repare sau să înlocuiască respectivul produs.

Garanția producătorului Adeo Services acoperă (la libera alegere a acestuia) fie repararea, fie înlocuirea aparatului dumneavoastră comercializat de către Adeo Services, în cazul în care aparatul se dovedește a fi defectuos, din cauza unui defect material sau de fabricație, pe durata perioadei de garanție.

În cazul în care piesa necesară pentru buna funcționare a produsului nu este disponibilă, Adeo Services se obligă să o înlocuiască cu o piesă cu caracteristici și performanțe echivalente.

Beneficierea de această garanție nu afectează exercitarea drepturilor dumneavoastră în temeiul garanțiilor legale prevăzute de Codul civil și de legislația cu privire la drepturile consumatorului.

- Situații excluse din garanția producătorului Adeo Services:

Garanția producătorului Adeo Services nu se aplică în situațiile enumerate mai jos:

- Utilizare în interior și în exterior, la o distanță de 5 km de mare și nisip.
- Uzura normală a produsului și a componentelor acestuia.
- Deteriorarea accidentală a produsului (în urma căderii, a unui șoc sau a amplasării greșite)
- Deteriorarea cauzată de utilizarea care nu respectă informațiile prezentate în manualul de utilizare și/sau pe ambalaj (de exemplu, o tensiune de alimentare incorectă).
- Deteriorarea ca urmare a nerespectării recomandărilor de întreținere a produsului.
- Deteriorarea cauzată de alți factori, cum ar fi transportul.



intemperii, panee de electricitate sau supratensiunea rețelei electrice.

- Deteriorări de ordin estetic, incluzând, dar fără a se limita la: zgârieturi, deteriorarea sau ruperea componentelor de plastic.

- Deteriorarea cauzată de factori de forță majoră: eveniment care nu poate fi controlat de către Adeo Services, imprevizibil la momentul vânzării produsului și ale cărui efecte nu au putut fi evitate prin măsuri adecvate (de exemplu, catastrofe naturale).

- Deteriorarea cauzată de:

O utilizare neglijentă, o utilizare incorectă, manipularea greșită sau utilizarea incorectă a produsului

o utilizare care nu respectă instrucțiunile din manualul de utilizare a produsului

Utilizarea produsului în alte scopuri decât cele domestice obișnuite în țara de cumpărare a produsului.

Utilizarea unor piese care nu sunt asamblate sau instalate conform instrucțiunilor de montaj Adeo Services.

Utilizarea unor piese și accesorii care nu reprezintă componente originale Adeo Services.

Instalarea sau montarea defectuoasă

Reparații sau modificări efectuate de către alte părți decât cele autorizate de Adeo Services sau agenții săi autorizați.

- Garanția nu este valabilă nici în cazul în care numărul de serie sau plăcuța de identificare a produsului (dacă produsul are o plăcuță de identificare) au fost îndepărtate sau distruse.

- Dacă Adeo Services primește din partea autorităților competente informații care indică faptul că produsul a fost furat.

• Cum funcționează concret garanția?

Condițiile de aplicare pentru Garanția producătorului Adeo Services sunt următoarele:

- Garanția este valabilă din data cumpărării (sau data livrării, dacă acesta este ulterioară).

- Este important să aveți la dispoziție un document care atestă livrarea/cumpărarea produsului, înainte de a efectua orice intervenție asupra echipamentului aflat în garanție. Vă rugăm să țineți cont de faptul că, în lipsa unui astfel de document, pentru orice lucrarea efectuată se va emite un deviz care trebuie acceptat de către client. Vă rugăm să păstrați chitanța de cumpărare sau bonul de livrare.

- Toate intervențiile vor fi efectuate de Adeo Services sau de agenții

autorizați de acesta.

- Orice piesă înlocuită devine proprietatea Adeo Services.

- Repararea sau înlocuirea aparatului sub garanție nu prelungește perioada de garanție a acestuia.

- Această garanție nu afectează exercitarea drepturilor dumneavoastră cu privire la garanțiile legale prevăzute de Codul civil și de legislația cu privire la drepturile consumatorului.

- Pentru a beneficia de această garanție, trebuie să vă adresați vânzătorului de la care ați cumpărat produsul.

• Data de intrare în vigoare a garanției:

Garanția Adeo Services intră în vigoare de la data livrării sau cumpărării produsului, ținând cont de data cea mai recentă dintre acestea.

• Perimetrul geografic de valabilitate a garanției Adeo Services:

Garanția este valabilă pe teritoriul țării de unde a fost cumpărat produsul.

Dacă utilizați aparatul în altă țară decât cea de unde l-ați cumpărat, este posibil să pierdeți această garanție. În acest caz, vă rugăm să consultați magazinul din țara de unde ați cumpărat produsul, care va analiza cererea dumneavoastră de garanție.

• Ce se întâmplă cu garanția de producător Adeo Services în cazul revânzării produsului:

În cazul revânzării produsului în timpul perioadei de garanție, garanția de producător rămâne valabilă în beneficiul cumpărătorului și poate fi solicitată de acesta, cu următoarele condiții:

Trebuie prezentat documentul inițial de cumpărare a produsului, Trebuie făcută dovada bunei funcționări a produsului în momentul revânzării,

Trebuie înlunite condițiile generale de aplicare a garanției expuse în acest document.

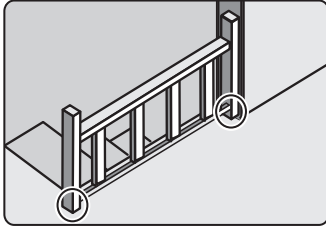
Se precizează că revânzarea produsului nu are nicio influență asupra perioadei de garanție restante la data revânzării. Astfel, cumpărătorul produsului revândut poate solicita garanția Adeo Services, în limita perioadei de garanție restante la data revânzării.

## 5.2 GARANȚIA PRODUCĂTORULUI ADEO SERVICES: CONDIȚII SPECIALE

EAN :	3276007717648 3276007717662
Durata garanției (precizați pe subelemente dacă e nevoie)	5 ani



1. WARNING



To avoid any risk of toppling of the island, the product must be securely attached to the floor. Check the suitability and the strength of the floor to ensure that the floor can bear the load of the product and withstand the forces put on the securing elements. Improper installation can result in the product falling and cause serious injuries to people. In case of a doubt regarding the installation, ask for advice from a specialised sales assistant or contact a professional.

\*Use screws, washers and plugs suited to the type of material of your floor. These are not included. To obtain advice on the screws and fittings suited to your floor, ask a specialised sales assistant.

2. BEFORE SETUP

Make sure that all the parts and screws have been included in the package before starting the setup. Check to make sure that all the components are in good condition before starting setup.

3. SETUP

Setup must be carried out by qualified individuals. Safety rules must be observed throughout the setup operation, with the major risk being falls (loss of balance, slipping...). Keep children away. Wear suitable personal protective equipment (PPE). Follow closely the setup instructions and tool recommendations. Failure to comply with these instructions may result in body injuries, or seriously endangering the lives of users. Instructions must be kept for the whole duration of the product lifetime. They will be requested for after-sales service where you will need to provide part numbers as indicated in the parts listing.

4. MAINTENANCE

Check the resistance of the wall and floor fasteners over time. Make sure that the assembled parts are tightly held together, and that they are not in a deteriorated condition.

Check to make sure that the components are in good condition. Fix or replace deteriorated components.

Every three months, clean your product using fresh water to preserve your product's look and its resistance to corrosion. Do not use corrosive agents.



Do not hang any objects on these products.



5. WARRANTY CAUSE

Not for use in seaside areas.

5.1 TERMS AND CONDITIONS OF THE ADEO SERVICES MANUFACTURER WARRANTY

Adeo Services offers a manufacturer warranty on its products.

- The scope of the Adeo Services manufacturer warranty:

Adeo Services products are designed and built to provide quality performance for normal use. If a product proves to be defective during the warranty period under normal use, it is Adeo Services' responsibility to repair or replace it. The Adeo Services warranty covers the repair or replacement (at the discretion of Adeo Services) of your device marketed by Adeo Services if it proves to be defective due to a material or manufacturing defect during the warranty period. In case of unavailability of a part required for proper functioning of the product, Adeo Services commits to replacing it with a part of equivalent characteristics and performance levels. The implementation of this warranty does not affect the exercise of your rights under the legal warranties provided by the civil code and the consumer code.

- Cases excluded from the coverage of the Adeo Services manufacturer warranty:

The Adeo Services manufacturer warranty is not intended to apply in the cases listed below:

- Indoor and outdoor use within 5km of the sea and sand.
- Normal wear and tear of the product and/or its components.
- Accidental damage (due to dropping the product, impact or improper installation of the product)
- Damage resulting from use that does not comply with the information in the user manual and/or packaging (e.g. incorrect power supply voltage)
- Damage caused by failure to comply with the product maintenance recommendations.
- Damage caused by external sources such as transportation, weather, power failure or power surges.
- Cosmetic damage, including, but not limited to, scratches, scuffs, or broken plastic components,



- Failures caused by Acts of God (events beyond the control of Adeo Services, unforeseeable at the time of sale of the product and the effects of which could not be avoided by appropriate measures (e.g. natural disasters).

- Failures caused by:

Negligent use, misuse, mishandling or careless use of the product.

Use not in accordance with the product user manual.

Use of the product for purposes other than normal domestic use in the country where it was purchased.

Use of parts that are not assembled or installed in accordance with Adeo Services installation instructions.

Use of parts and accessories that are not genuine Adeo Services components.

Faulty installation or assembly.

Repairs or modifications performed by parties other than those authorized by Adeo Services or its authorized agents.

The warranty will also not be valid if the serial number or the nameplate of the product (if the product has a nameplate) is removed or defaced.

If Adeo Services receives information from competent public authorities that the product has been stolen.

- What are the terms and conditions for implementing the warranty?

The terms and conditions for implementing the Adeo Services warranty are as follows

- The warranty takes effect on the date of purchase (or on the date of delivery if later).

- A proof of delivery/purchase is required prior to performing any operation on your device under warranty. Please note that without this proof, any work to be done will be subject to an estimate, which must be accepted by the customer before any work can be done. Please keep your purchase receipt or delivery note.

- All work will be performed by Adeo Services or its authorized service providers.

- Any replaced part becomes the property of Adeo Services

- The repair or replacement of your device under warranty does not

extend the warranty period.

- The warranty does not affect the exercise of your rights under the legal warranties provided by the civil code and the consumer code.

- To make use of this warranty, you must contact the brand company from which you purchased your product.

- Date of entry into force of the warranty:

The Adeo Services warranty takes effect on the date of purchase or the date of delivery of your product, whichever is later.

- Geographic scope of Adeo Services warranty:

The warranty is valid in the country of purchase of the product.

If you use your device in a country other than the one in which you purchased it, the warranty may be invalidated. In this case, please contact the brand company in the country of origin where you purchased the product who will study the warranty claim on a case by case basis.

- Fate of Adeo Services warranty in case of resale of the product:

In case of resale of the product during its warranty period, the warranty remains valid for the benefit of the buyer and can be implemented by the latter provided however:

That the proof of original purchase of the product is brought along,  
That the proof of proof of proper functioning of the product at the time of the resale is brought along,

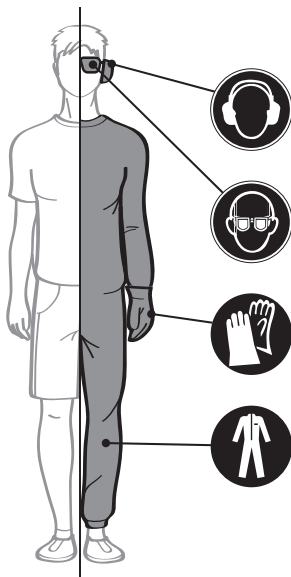
That the terms and conditions of implementation of the warranty as detailed within the present document are met. It is specified that the resale of the product has no effect on the warranty period remaining at the date of resale. Thus, the buyer of the resold product can claim the benefit of the Adeo Services warranty within the limit of the remaining validity time of the warranty at the date of the resale.

## 5.2 ADEO SERVICES MANUFACTURER WARRANTY: SPECIFIC TERMS AND CONDITIONS

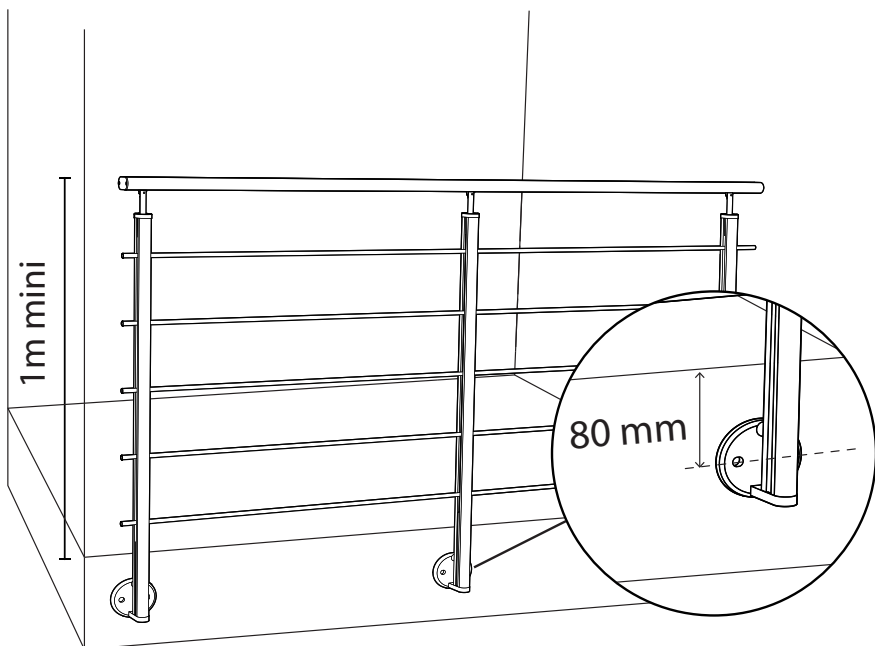
EAN :	3276007717648 3276007717662
Warranty period (to be specified by sub elements if necessary)	5 years



i

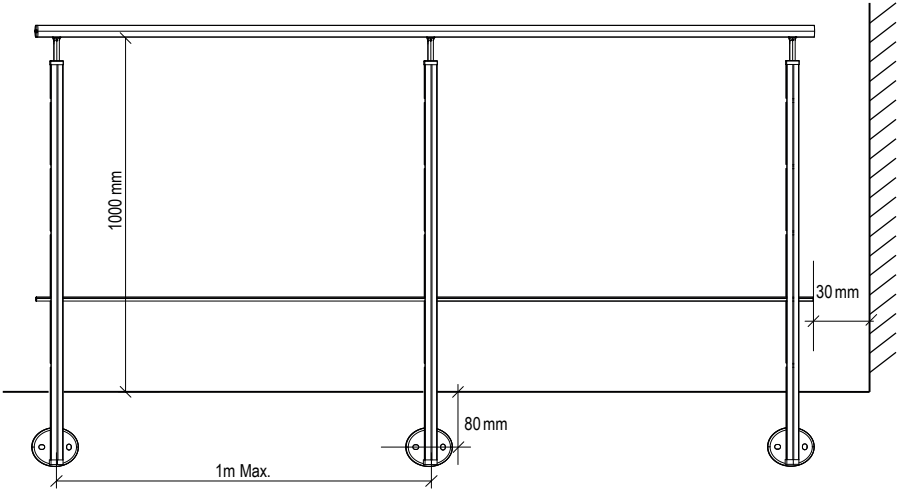


i

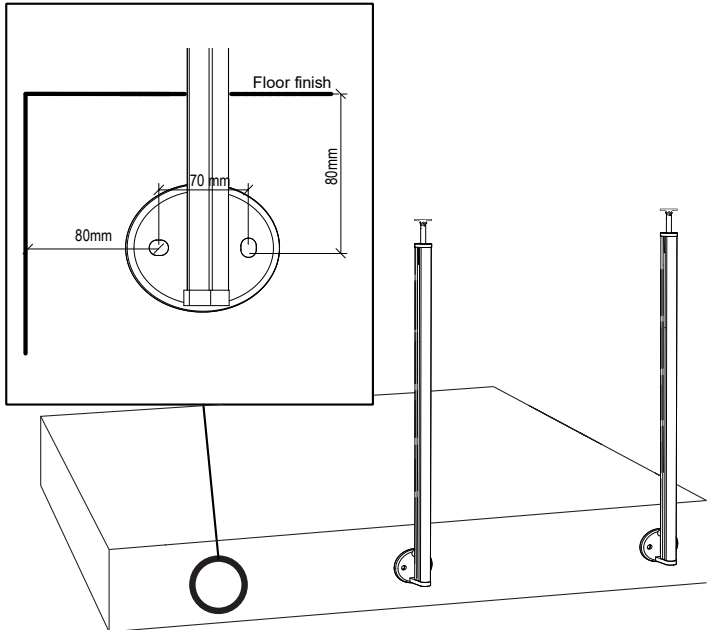




i

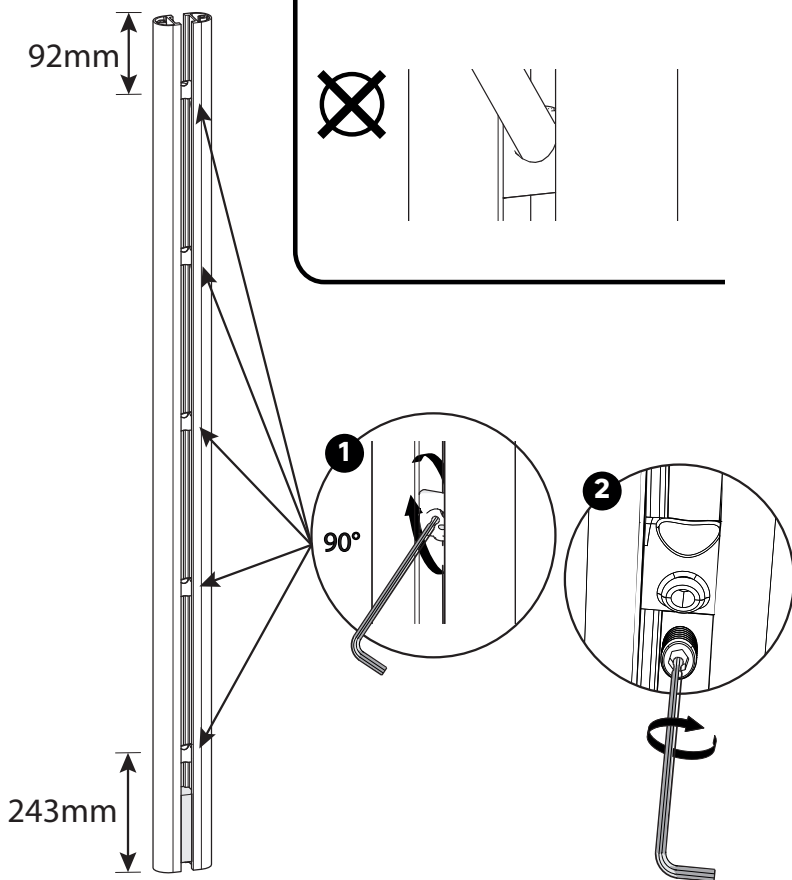


i





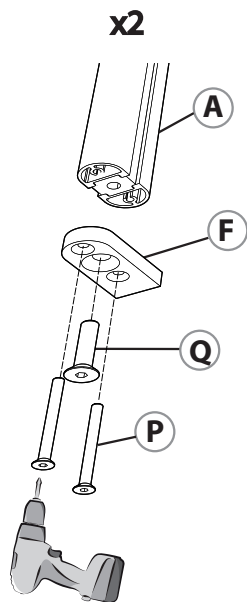
1



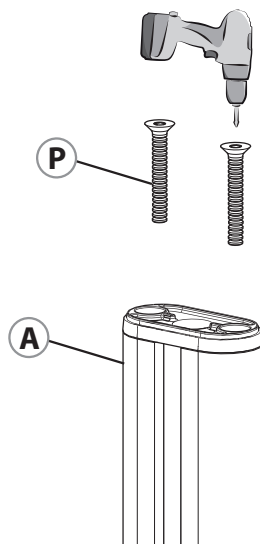




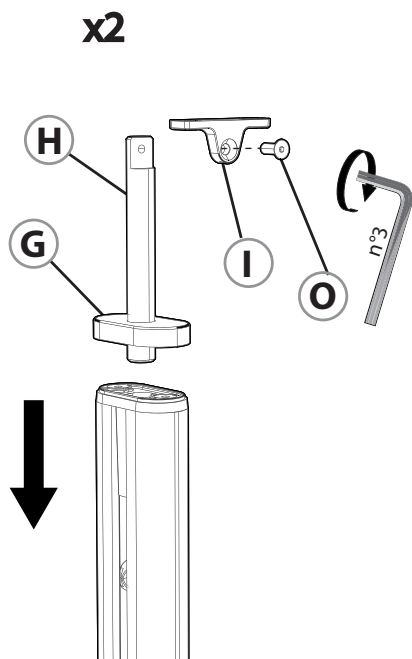
2



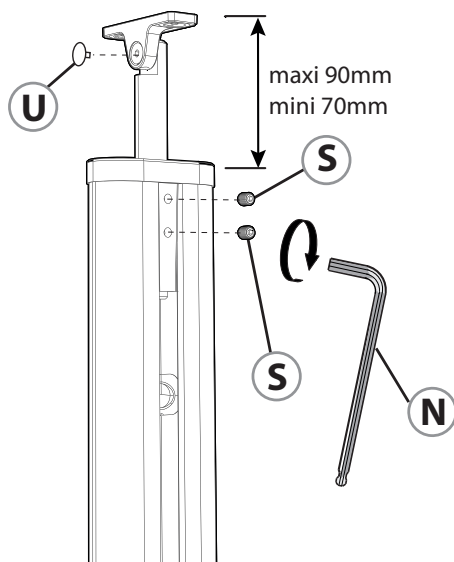
x2



3

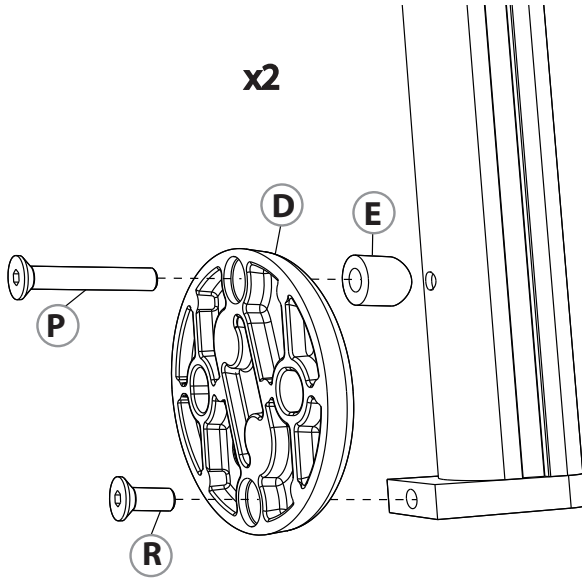


x2

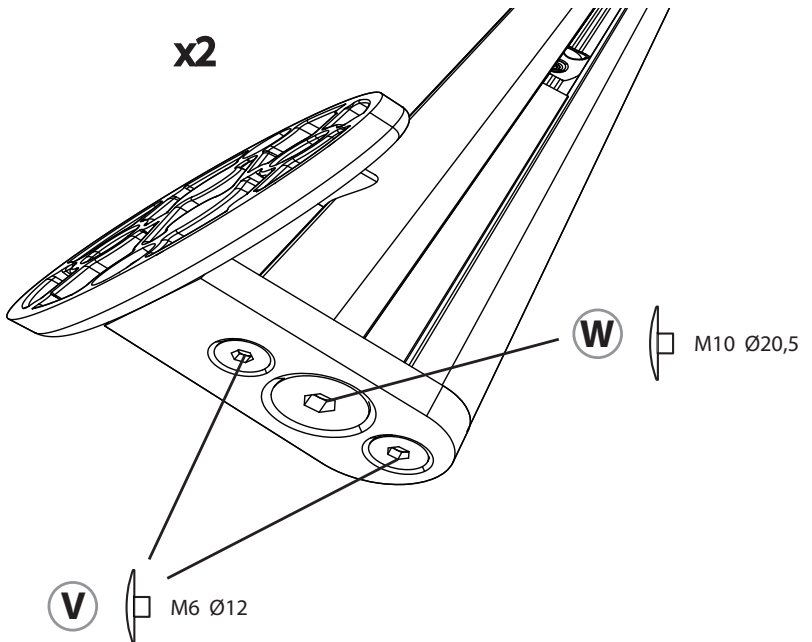




4

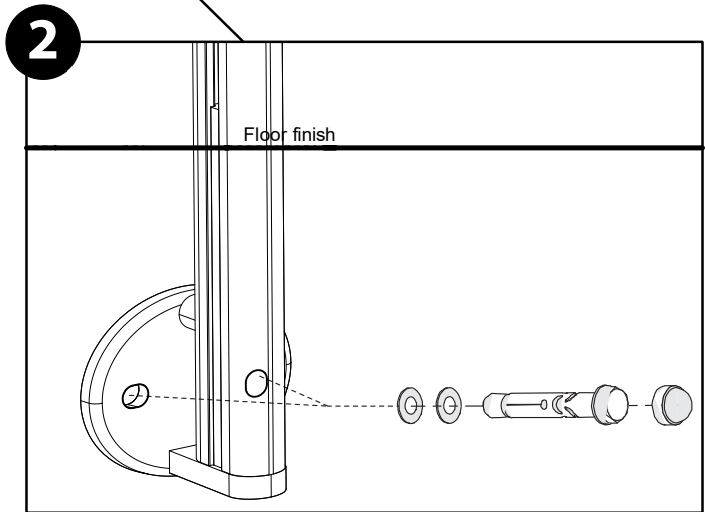
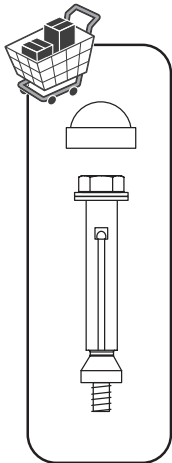
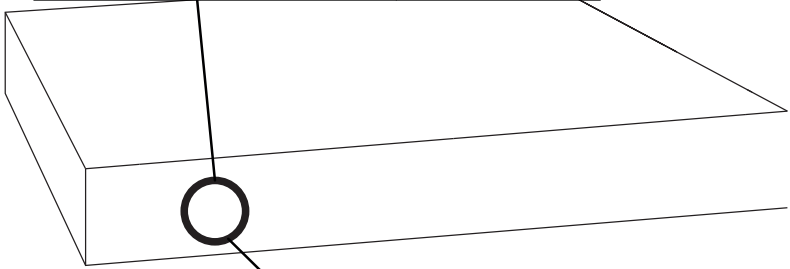
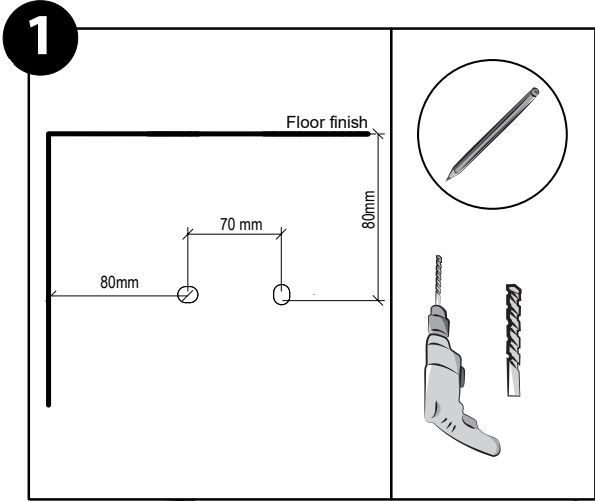


5



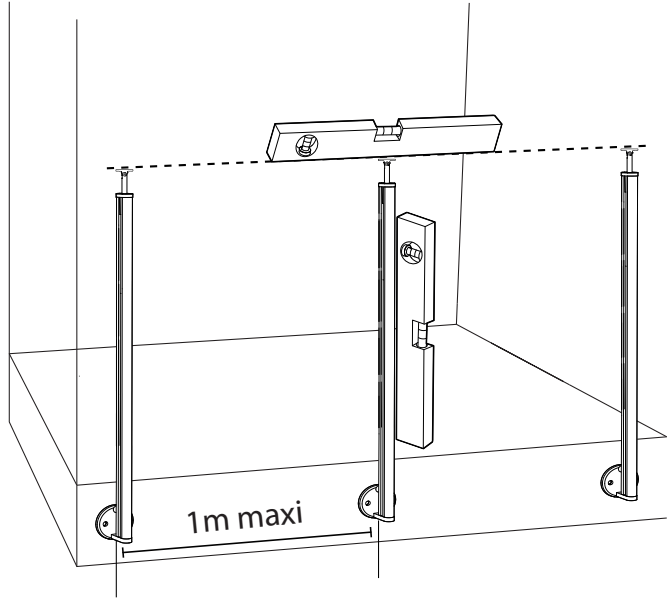
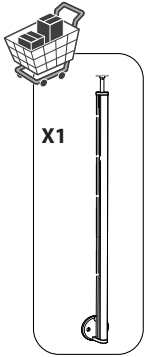


6

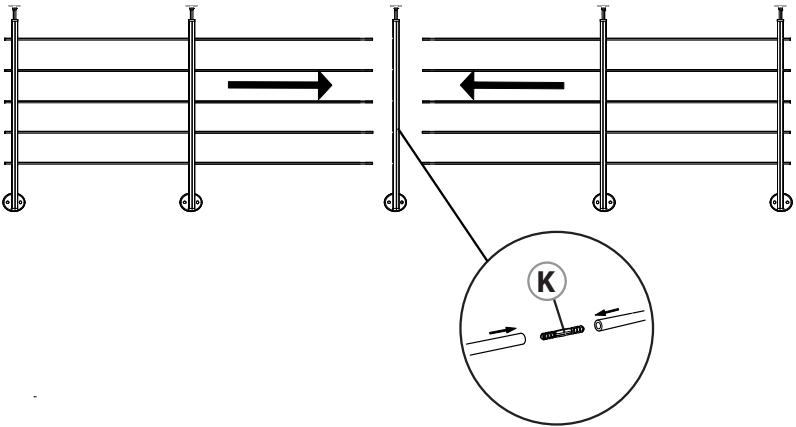




7

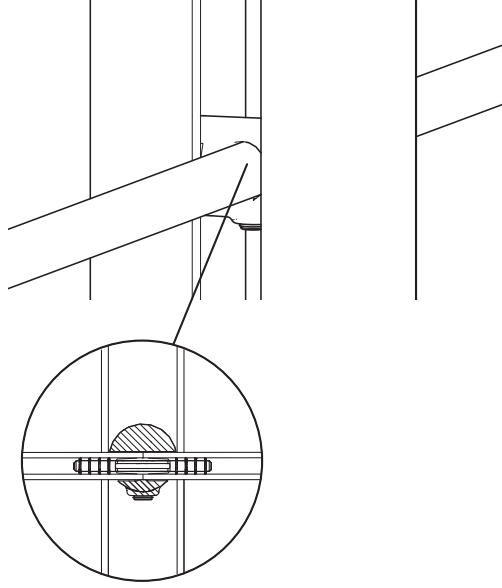


8

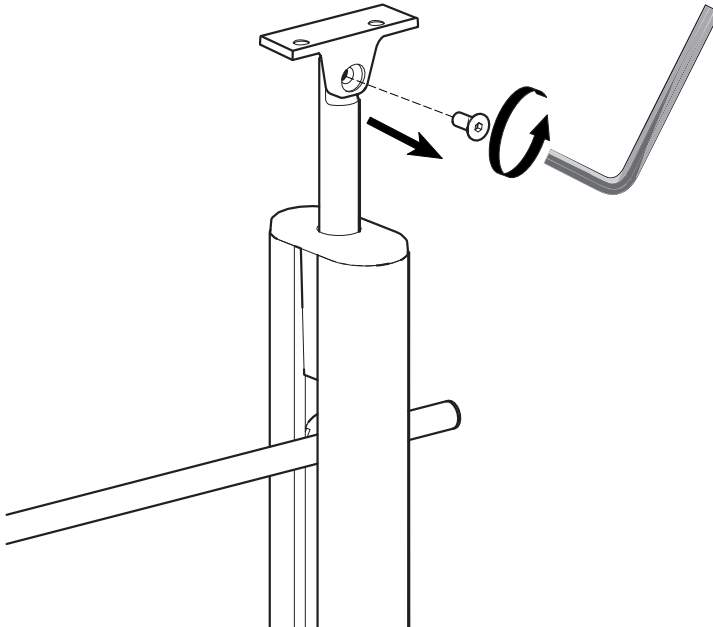




i

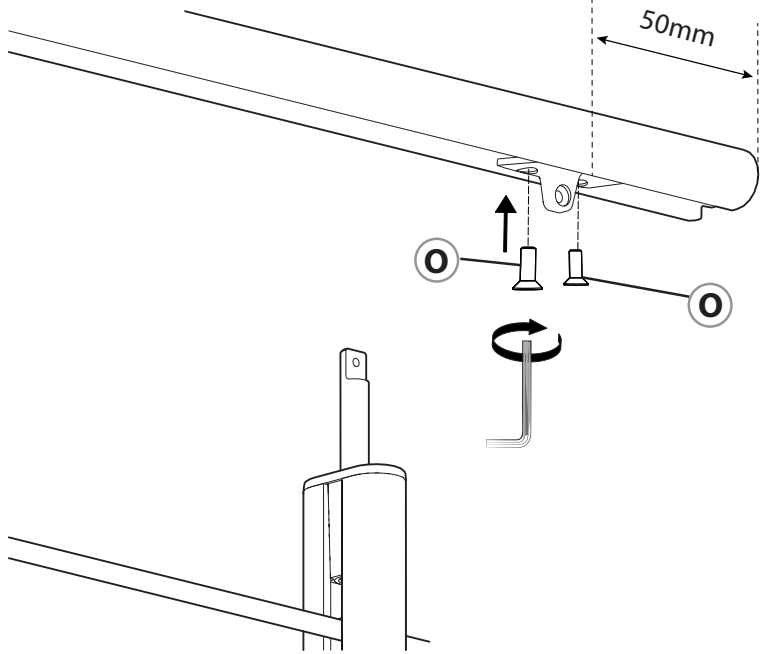


9

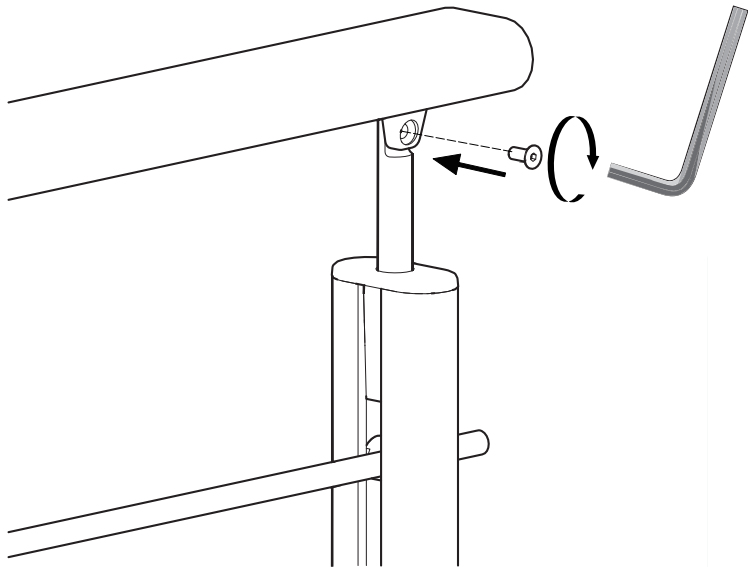




10

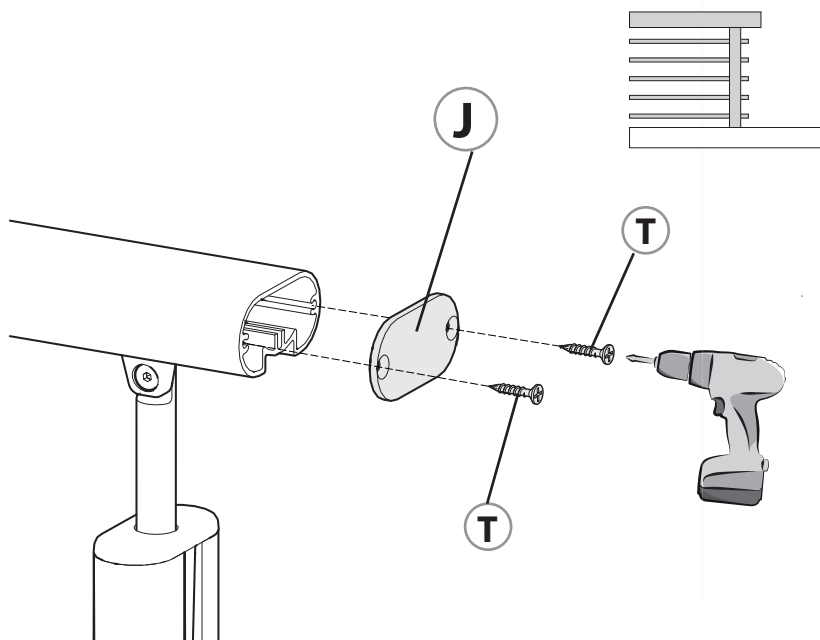


11

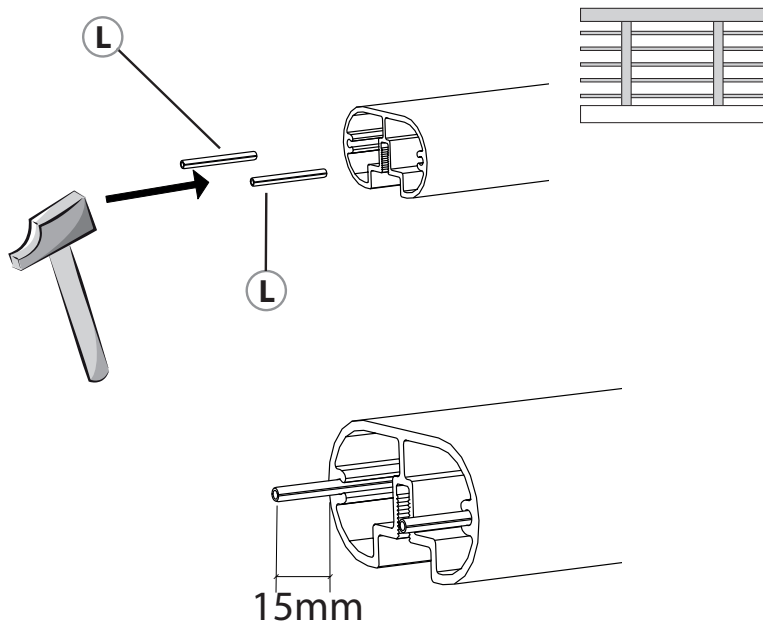




12

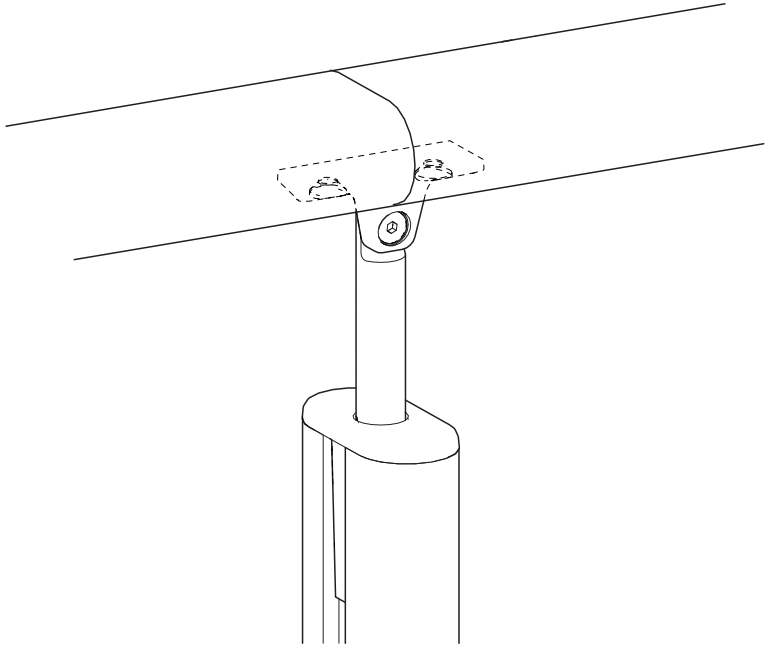


13

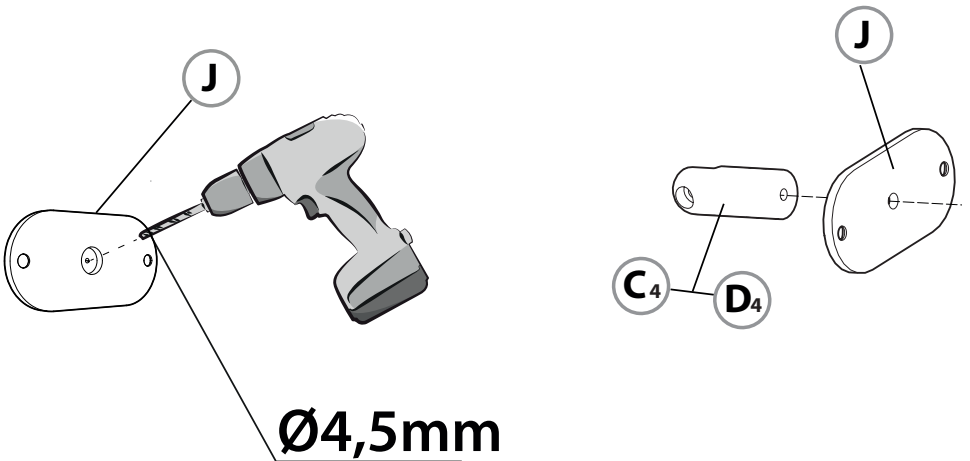




14



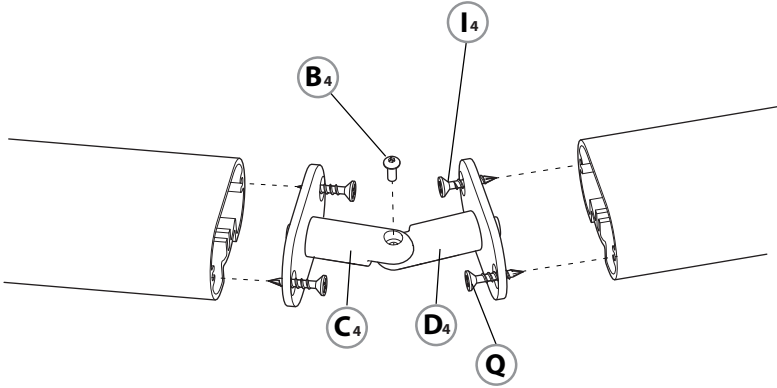
15



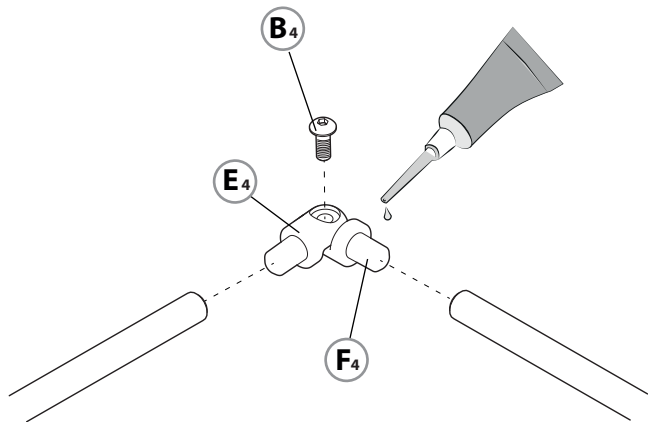
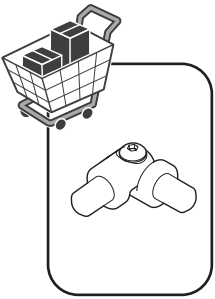




## 16

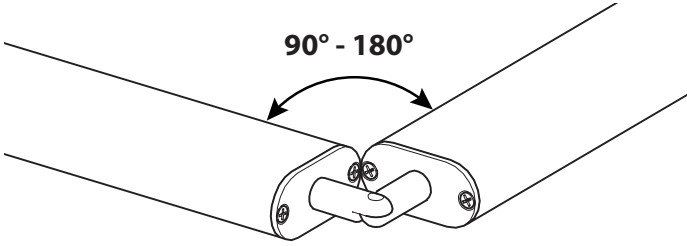


## 17

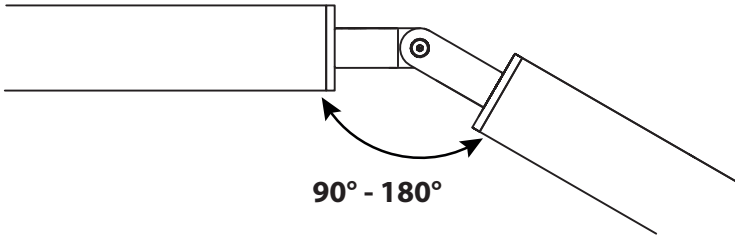




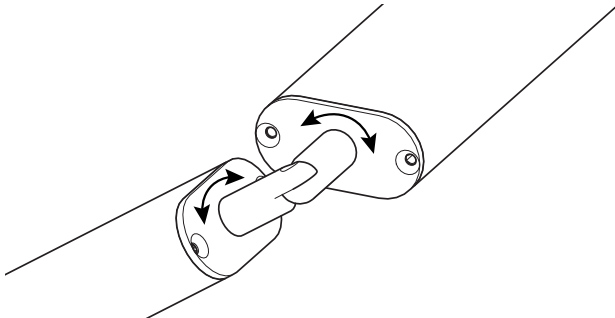
i

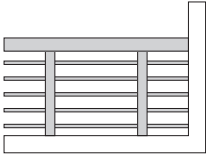


i

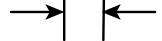
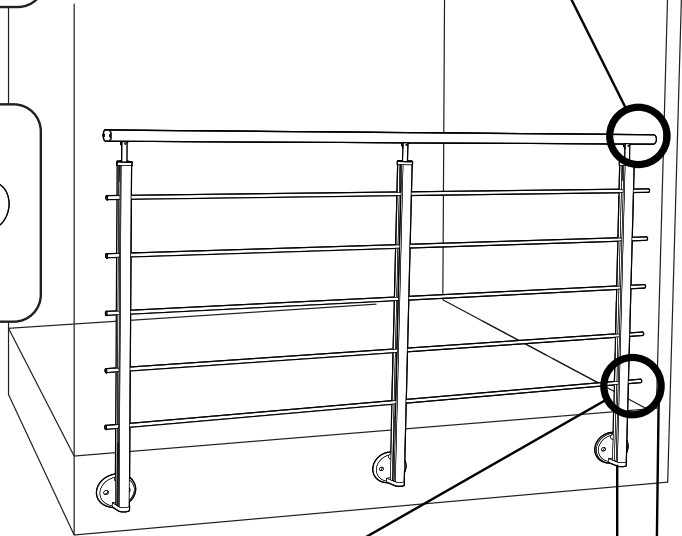
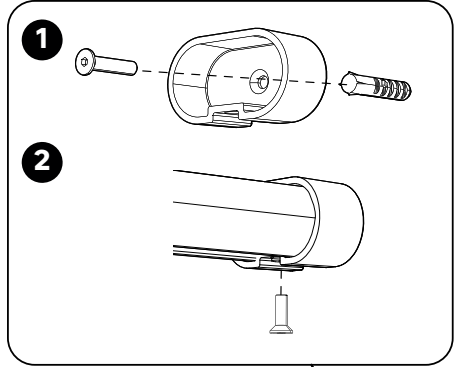
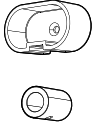


i



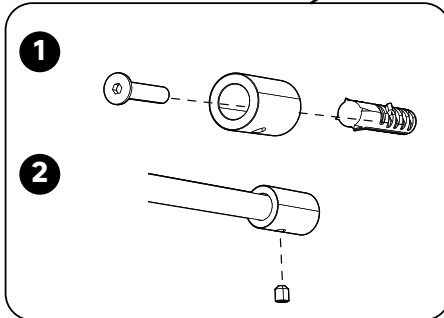


x6



500mm  
MAX

x5





FR - Conforme aux normes NF P01-012 & NF P01-013 s'appliquant pour une hauteur de chute supérieur à 1 m

PT - Em conformidade com as normas NF P01-012 & NF P01-013 aplicáveis para uma altura de queda superior a um metro.

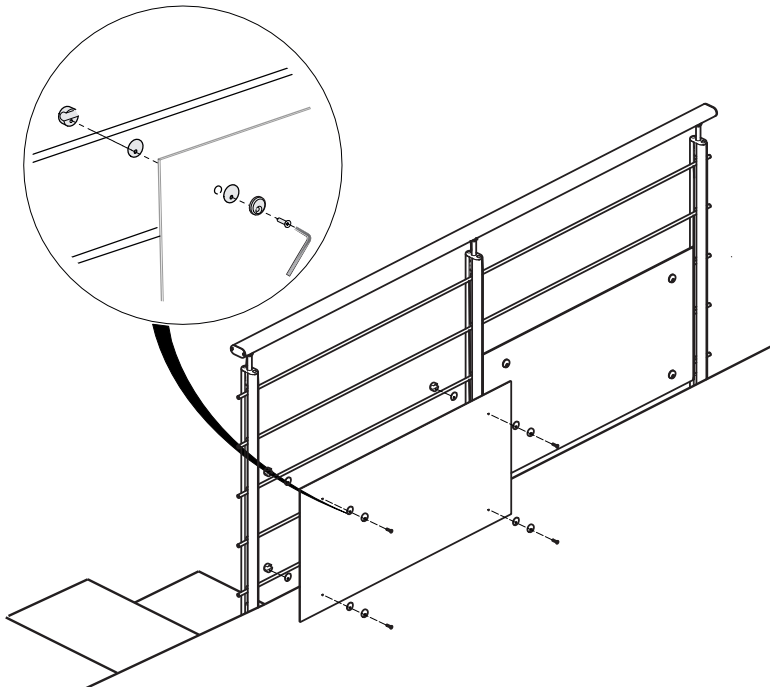
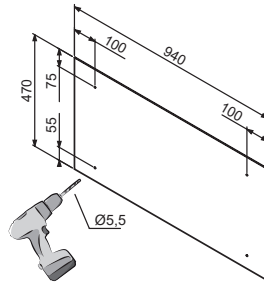
EL - Το προϊόν είναι σύμφωνα με τα πρότυπα NF-P01-012 & NF-P01-013, για ύψος πτώσης μεγαλύτερο του 1 μέτρου.

PL - Zgodny z normami NF P01-012 i NF P01-013 dla wysokości upadku powyżej 1m -

UK - Відповідає стандартам NF P01-012 & NF P01-013, застосовний для висоти падіння, що перевищує 1 м -

RO - Respectă standardele NF P01-012 și NF P01-013 pentru o înălțime de cădere mai mare de 1 m -

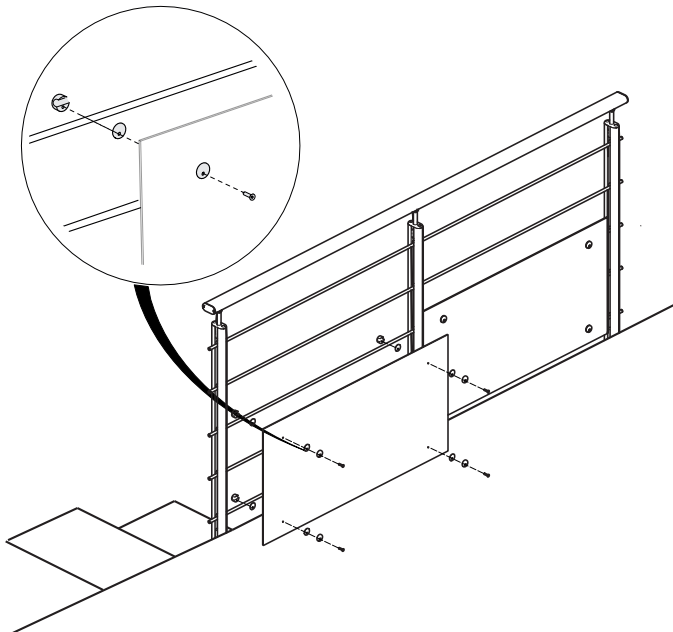
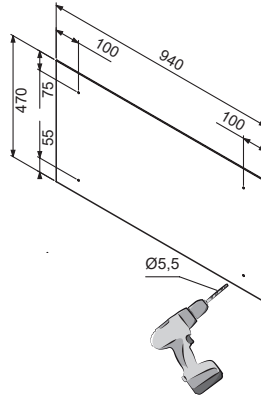
EN - Compliant with the NF P01-012 & NF P01-013 standards applying to fall height of more than 1 meter.





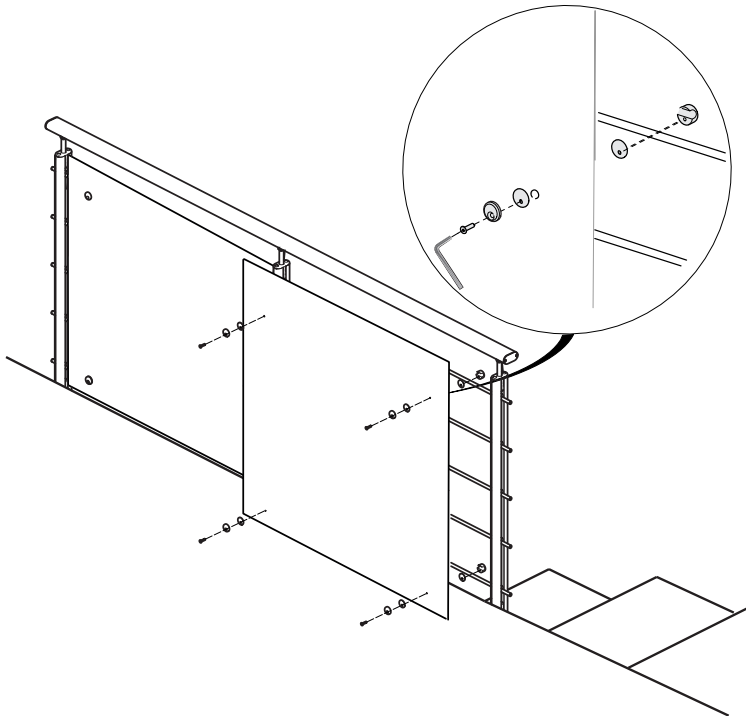
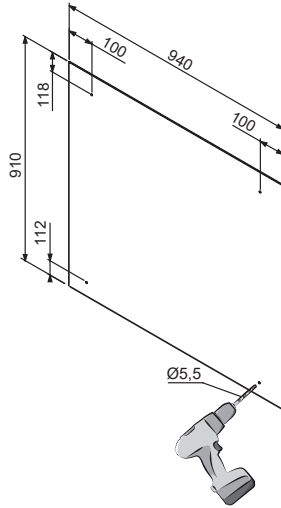
ES - En conformidad con las normas UNE 85-237 & UNE 85-238 que se aplican para una altura de caída superior a 1,10 m.

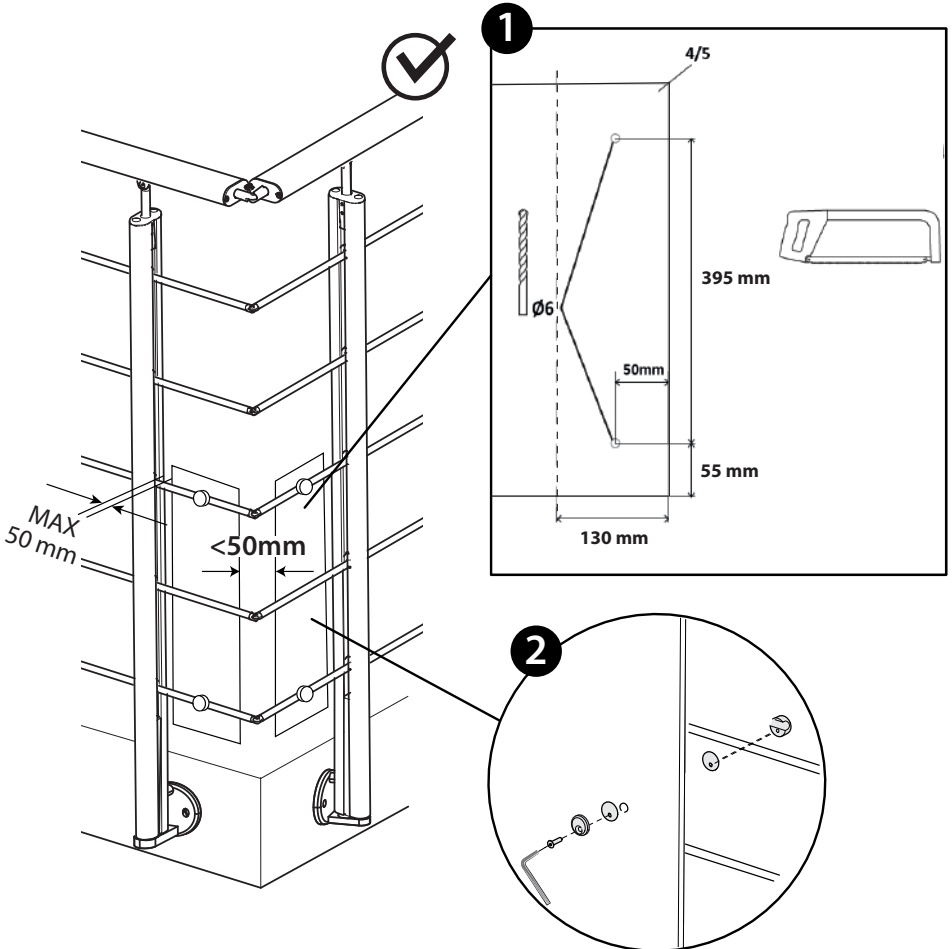
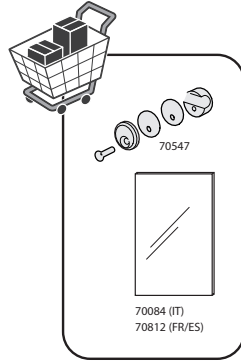
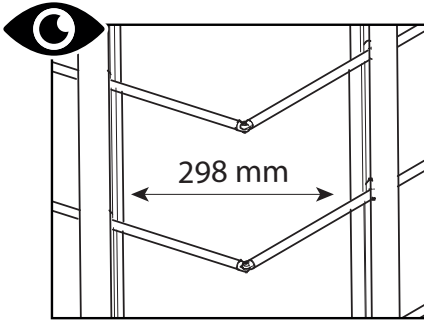
>1,1m





IT - Conforme alle normative UNI 10809, UNI 10806  
UNI 10808 e UNI 10807.







Traduction de la version originale du mode d'emploi / Traducción de las Instrucciones originales /  
Tradução das Instruções Originais / Traduzione delle istruzioni originali / Μετάφραση  
των πρωτότυπων οδηγιών / Tłumaczenie instrukcji oryginalnej / Переклад оригінальної інструкції /  
Traducerea instrucțiunilor originale / Original Instructions

Made in FRANCE  
Зроблено у Франції

FR

ADEO Services - 135 Rue Sadi Carnot -  
CS 00001 - 59790 RONCHIN - France

UA

Імпортер: ТОВ "Леруа Мерлен Україна", 04201 Україна, м.Київ, вул. Полярна 17А,  
+380 44 498 46 00.

Імпортер приймає претензії від споживачів щодо товару, а також проводить його  
ремонт, технічне і гарантійне обслуговування

Виробник: ТОВ "Адео Сервісес С.А.", вул. Саді Карно, CS 00001, 59790 Роншен,  
Франція.

