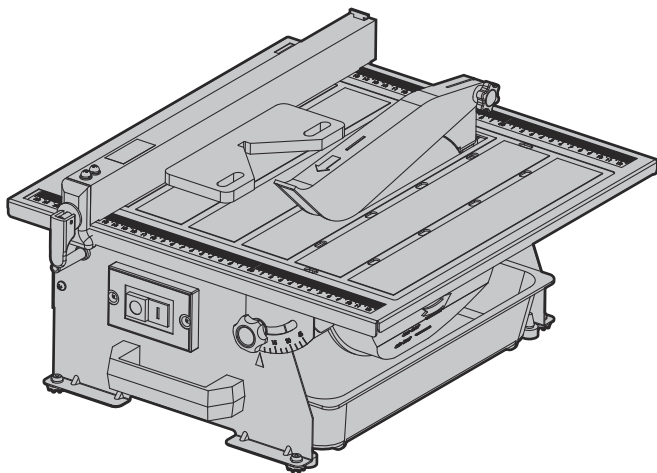


# DEXTER



## TILE CUTTER 450ETC1-18033.1



- FR** Coupe carreau électrique
- ES** Corta azulejos eléctrico
- PT** Cortador de azulejos elétrico
- IT** Taglia piastrelle elettrico
- EL** Ηλεκτρικός κόφτης πλακιδίων
- PL** Elektryczna przecinarka do glazury
- UA** Плиткоріз електричний
- RO** Tăietor electric de țiglă
- EN** Electric Tile cutter



EAN CODE : 3276007357318

**FR** Mode d'emploi  
Mentions Légales &  
Consignes de Sécurité

**ES** Manual de Instrucciones  
Instrucciones Legales y de  
Seguridad

**PT** Manual de Instruções  
Avisos Legais e instruções  
de Segurança

**IT** Manuale di Istruzioni  
Istruzioni Legali e di  
Sicurezza

**EL** Εγχειρίδιο Οδηγιών  
Νομικό σημείωμα και  
οδηγίες ασφαλείας

**PL** Instrukcja Obsługi  
Uwagi Prawne i Instrukcja  
Bezpieczeństwa

**UA** Інструкція 3 Експлуатації  
Керівництво 3 Техніки

**RO** Manual de Instrucțiuni  
Manual privind siguranța

**EN** Instructions Manual  
Legal & Safety Instructions

2021/11-V01





**FR** Nous vous remercions d'avoir acheté ce produit. Nous vous conseillons de lire attentivement la notice d'installation, d'utilisation et d'entretien. Nous avons conçu ce produit pour vous apporter entière satisfaction.

Si vous avez besoin d'aide, l'équipe de votre magasin est à votre disposition pour vous accompagner.

**ES** Le agradecemos haber comprado este producto. Le recomendamos leer atentamente el manual de instalación, uso y mantenimiento. Este producto ha sido diseñado para proporcionarle plena satisfacción.

Si necesita alguna ayuda, el personal de la tienda estará a su disposición para guiarle.

**PT** Agradecemos a sua preferência por este produto. Aconselhamo-lo a ler o manual de instalação, utilização e manutenção com atenção. Criámos este produto para sua completa satisfação.

Se precisar de ajuda, a equipa da sua loja está à sua disposição para o acompanhar.

**IT** Grazie per aver acquistato questo prodotto. Vi raccomandiamo di leggere attentamente il manuale di installazione, utilizzo e manutenzione. Questo prodotto è stato progettato per offrirvi la massima soddisfazione.

Per ricevere assistenza, il personale del punto vendita è a vostra disposizione.

**EL** Ευχαριστούμε για την αγορά σας αυτού του προϊόντος. Σας συμβουλεύουμε να διαβάσετε προσεκτικά τις οδηγίες εγκατάστασης, χρήσης και συντήρησης. Σχεδιάσαμε αυτό το προϊόν για να σας προσφέρει πλήρη ικανοποίηση.

Αν χρειάζεστε βοήθεια, η ομάδα του καταστήματος από το οποίο αγοράσατε το προϊόν είναι στη διάθεσή σας

**PL** Dziękujemy za zakup produktu firmy. Zalecamy, aby uważnie przeczytać instrukcję instalacji, użytkowania i konserwacji. Ten produkt marki zaprojektowaliśmy, aby spełnić wszystkie Państwa oczekiwania.

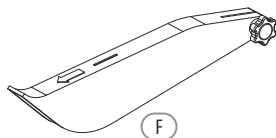
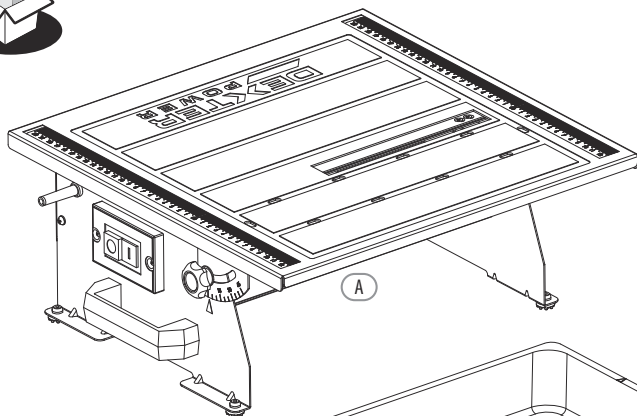
W razie potrzeby pracownicy sklepu służą Państwu pomocą i są do Państwa dyspozycji.

**UA** Дякуємо вам за покупку цього виробу. Ми радимо вам уважно прочитати інструкції з установлення, експлуатації та технічного обслуговування. Ми розробили цей виріб для того, щоб він приносив вам задоволення.

Якщо вам потрібна допомога, співробітники вашого магазину готові допомогти вам

**RO** Vă mulțumim pentru achiziționarea acestui produs. Vă sfătuim să citiți cu atenție instrucțiunile de instalare, de utilizare și de întreținere. Am conceput acest produs pentru a vă furniza satisfacție totală. Dacă aveți nevoie de ajutor, echipa magazinului de cumpărare este la dispoziția dumneavoastră pentru a vă asista.

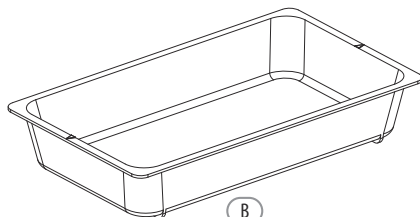
**EN** Thank you for purchasing this product. We recommend that you read General safety warnings, Specific safety warnings & instructions manual carefully before use. We have designed this product in order to ensure your complete satisfaction. If you require assistance, please ask the aftersales team on hand to help you at your retailer.



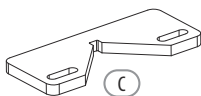
F



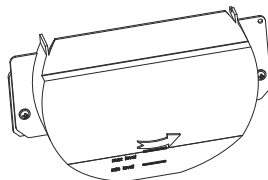
E



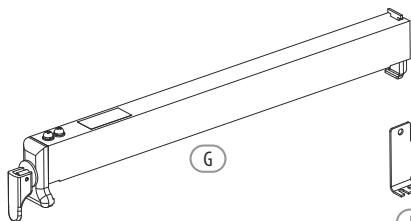
B



C



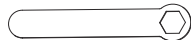
D



G



H



I



J



PZ

## Symboles



Lire le manuel de l'utilisateur



Symbole de conformité ukrainien



Lire le manuel de l'utilisateur



Ce produit est conforme aux directives européennes applicables et une évaluation de la conformité à ces directives a été effectuée



Avertissement !



Porter une protection auditive



Porter une protection des mains



Porter des lunettes de protection



Porter un masque de protection



Attention, risque de coupure



Ne pas utiliser de meules diamantées en segment



Ce produit est recyclable. S'il ne peut plus être utilisé, veuillez l'apporter au centre de recyclage des déchets.



**IMPORTANT : LIRE ET CONSERVER POUR RÉFÉRENCE ULTÉRIEURE.**

## SOMMAIRE

1. UTILISATION PRÉVUE POUR LE COUPE-CARREAUX
2. CONSIGNES DE SÉCURITÉ
3. DESCRIPTION
4. DONNÉES TECHNIQUES
5. AVANT LA MISE EN MARCHÉ DE L'APPAREIL
6. MONTAGE
7. FONCTIONNEMENT
8. ENTRETIEN
9. DÉPANNAGE
10. ÉLIMINATION ET RECYCLAGE
11. VUE DÉTAILLÉE
12. LISTE DES PIÈCES
13. GARANTIE

## 1. UTILISATION PRÉVUE POUR LE COUPE-CARREAUX

Cette machine est conçue pour scier et couper des briques, des pierres, des carreaux de sol et de mur, etc. La machine n'est pas destinée à un usage professionnel.

L'usinage d'autres matériaux n'est pas autorisé et ne peut être effectué dans des cas spécifiques qu'après consultation du fabricant.

Il est interdit d'usiner des pièces métalliques.

L'utilisation correcte comprend également le respect des instructions d'utilisation et d'entretien données dans ce manuel.

La machine ne doit être utilisée que par des personnes averties de son fonctionnement, son entretien et sa réparation et connaissant les risques qu'elle présente.

L'âge minimum requis doit être respecté.

La machine ne doit être utilisée que dans un état techniquement parfait ; lors des travaux sur la machine, tous les mécanismes de sécurité et les capots doivent être montés.

En plus des exigences de sécurité contenues dans ce mode d'emploi et des réglementations en vigueur dans votre pays, vous devez respecter les règles techniques généralement reconnues concernant l'utilisation des machines.

Toute autre utilisation dépasse le cadre de l'autorisation. En cas d'utilisation non autorisée de la machine, le fabricant renonce à toute responsabilité et la responsabilité est transférée exclusivement à l'opérateur.

## 2. CONSIGNES DE SÉCURITÉ

### 2.1 Avertissements de sécurité généraux pour l'outil électrique



**AVERTISSEMENT! Lire tous les avertissements de sécurité, les instructions, les illustrations et les spécifications fournis avec cet outil électrique. Ne pas suivre les instructions énumérées ci-dessous peut provoquer un choc électrique, un incendie et/ou une blessure sérieuse.**

**Conserver tous les avertissements et toutes les instructions pour pouvoir s'y reporter ultérieurement.**

Le terme "outil électrique" dans les avertissements fait référence à votre outil électrique alimenté par le secteur (avec cordon d'alimentation) ou votre outil électrique fonctionnant sur batterie (sans cordon d'alimentation).

#### 1. Sécurité de la zone de travail

- a) **Conserver la zone de travail propre et bien éclairée.** Les zones en désordre ou sombres sont propices aux accidents.
- b) **Ne pas faire fonctionner les outils électriques en atmosphère explosive, par exemple en présence de liquides inflammables, de gaz ou de poussières.** Les outils électriques produisent des étincelles qui peuvent enflammer les poussières ou les fumées.
- c) **Maintenir les enfants et les personnes présentes à l'écart pendant l'utilisation de l'outil électrique.** Les distractions peuvent vous faire perdre le contrôle de l'outil.

#### 2. Sécurité électrique

- a) **Il faut que les fiches de l'outil électrique soient adaptées au socle. Ne jamais modifier la fiche de quelque façon que ce soit. Ne pas utiliser d'adaptateurs avec des outils électriques à branchement de terre.** Des fiches non modifiées et des socles adaptés réduisent le risque de choc électrique.
- b) **Éviter tout contact du corps avec des surfaces reliées à la terre telles que les tuyaux, les radiateurs, les cuisinières et les réfrigérateurs.** Il existe un risque accru de choc électrique si votre corps est relié à la terre.
- c) **Ne pas exposer les outils électriques à la pluie ou à des conditions humides.** La pénétration d'eau à l'intérieur d'un outil électrique augmente le risque de choc électrique.
- d) **Ne pas maltraiter le cordon. Ne jamais utiliser le cordon pour porter, tirer ou débrancher l'outil électrique. Maintenir le cordon à l'écart de la chaleur, du lubrifiant, des arêtes vives ou des**

**parties en mouvement.** Des cordons endommagés ou emmêlés augmentent le risque de choc électrique.

- e) **Lorsqu'on utilise un outil électrique à l'extérieur, utiliser un prolongateur adapté à l'utilisation extérieure.** L'utilisation d'un cordon adapté à l'utilisation extérieure réduit le risque de choc électrique.
- f) **Si l'usage d'un outil électrique dans un emplacement humide est inévitable, utiliser une alimentation protégée par un dispositif à courant différentiel résiduel (RCD).** L'usage d'un RCD réduit le risque de choc électrique.
- 3. Sécurité des personnes**
- a) **Rester vigilant, regarder ce que vous êtes en train de faire et faire preuve de bon sens dans votre utilisation de l'outil électrique. Ne pas utiliser un outil électrique lorsque vous êtes fatigué ou sous l'emprise de drogues, de l'alcool ou de médicaments.** Un moment d'inattention en cours d'utilisation d'un outil électrique peut entraîner des blessures graves.
- b) **Utiliser un équipement de protection individuelle. Toujours porter une protection pour les yeux.** Les équipements de protection individuelle tels que les masques contre les poussières, les chaussures de sécurité antidérapantes, les casques ou les protections auditives utilisés pour les conditions appropriées réduisent les blessures.
- c) **Éviter tout démarrage intempestif. S'assurer que l'interrupteur est en position arrêt avant de brancher l'outil au secteur et/ou au bloc de batteries, de le ramasser ou de le porter.** Porter les outils électriques en ayant le doigt sur l'interrupteur ou brancher des outils électriques dont l'interrupteur est en position marche est source d'accidents.
- d) **Retirer toute clé de réglage avant de mettre l'outil électrique en marche.** Une clé laissée fixée sur une partie tournante de l'outil électrique peut donner lieu à des blessures.
- e) **Ne pas se précipiter. Garder une position et un équilibre adaptés à tout moment.** Cela permet un meilleur contrôle de l'outil électrique dans des situations inattendues.
- f) **S'habiller de manière adaptée. Ne pas porter de vêtements amples ou de bijoux. Garder les cheveux et les vêtements à distance des parties en mouvement.** Des vêtements amples, des bijoux ou les cheveux longs peuvent être pris dans des parties en mouvement.
- g) **Si des dispositifs sont fournis pour le raccordement d'équipements pour l'extraction et la récupération des poussières, s'assurer qu'ils sont connectés et correctement utilisés.** Utiliser des collecteurs de poussière peut réduire les risques dus aux poussières.
- h) **Rester vigilant et ne pas négliger les principes de sécurité de l'outil sous prétexte que vous avez l'habitude de l'utiliser.** Une fraction de seconde d'inattention peut provoquer une blessure grave.

#### 4. Utilisation et entretien de l'outil électrique

- a) **Ne pas forcer l'outil électrique. Utiliser l'outil électrique adapté à votre application.** L'outil électrique adapté réalise mieux le travail et de manière plus sûre au régime pour lequel il a été construit.
- b) **Ne pas utiliser l'outil électrique si l'interrupteur ne permet pas de passer de l'état de marche à arrêt et inversement.** Tout outil électrique qui ne peut pas être commandé par l'interrupteur est dangereux et il faut le réparer.
- c) **Débrancher la fiche de la source d'alimentation et/ou enlever le bloc de batteries, s'il est amovible, avant tout réglage, changement d'accessoires ou avant de ranger l'outil électrique.** De telles mesures de sécurité préventives réduisent le risque de démarrage accidentel de l'outil électrique.
- d) **Conserver les outils électriques à l'arrêt hors de la portée des enfants et ne pas permettre à des personnes ne connaissant pas l'outil électrique ou les présentes instructions de le faire fonctionner.** Les outils électriques sont dangereux entre les mains d'utilisateurs novices.
- e) **Observer la maintenance des outils électriques et des accessoires. Vérifier qu'il n'y a pas de mauvais alignement ou de blocage des parties mobiles, des pièces cassées ou toute autre condition pouvant affecter le fonctionnement de l'outil électrique. En cas de dommages, faire réparer l'outil électrique avant de l'utiliser.** De nombreux accidents sont dus à des outils électriques mal entretenus.
- f) **Garder affûtés et propres les outils permettant de couper.** Des outils destinés à couper correctement entretenus avec des pièces coupantes tranchantes sont moins susceptibles de bloquer et sont plus faciles à contrôler.
- g) **Utiliser l'outil électrique, les accessoires et les lames etc., conformément à ces instructions, en tenant compte des conditions de travail et du travail à réaliser.** L'utilisation de l'outil électrique pour des opérations différentes de celles prévues peut donner lieu à des situations dangereuses.
- h) **Il faut que les poignées et les surfaces de préhension restent sèches, propres et dépourvues d'huiles et de graisses.** Des poignées et des surfaces de préhension glissantes rendent impossibles la manipulation et le contrôle en toute sécurité de l'outil dans les situations inattendues.

#### 5. Maintenance et entretien

- a) **Faire entretenir l'outil électrique par un réparateur qualifié utilisant uniquement des pièces de rechange identiques.** Cela assure le maintien de la sécurité de l'outil électrique.

## 2.2 INSTRUCTIONS DE SÉCURITÉ SUPPLÉMENTAIRES

- Assurez-vous que la flèche de direction du disque de coupe correspond à la flèche de direction de la machine (sens de rotation du moteur).
- Aucune autre personne ne doit se trouver à proximité immédiate de la machine lorsque vous l'utilisez. Les spectateurs doivent être maintenus à une distance de sécurité appropriée.
- Ne faites jamais passer le cordon d'alimentation au-dessus de la table de la machine !
- Ne coupez jamais "à main levée". La pièce doit toujours être stable et reposer à plat sur la table de la machine. La pièce doit toujours être serrée contre le guide.
- Ne coupez jamais de pièces si petites qu'elles ne peuvent pas être pressées en toute sécurité contre le guide et qu'elles pourraient être tordues.
- Ne coupez jamais de pièces si petites qu'elles ne peuvent pas être tenues à une distance sûre du disque de coupe.
- Ne coupez toujours qu'une seule pièce. Ne coupez jamais plusieurs pièces en même temps. Ne posez jamais les pièces l'une derrière l'autre ou l'une sur l'autre. Elles risquent de se coincer et d'être projetées.
- Veillez à ce que la pièce ne puisse pas glisser ou se coincer dans le disque de coupe pendant la découpe.
- Ne retirez les pièces coupées et coincées que lorsque la fiche est débranchée, que le moteur est arrêté et que la machine est à l'arrêt complet.
- Nettoyez le plan de travail et la pièce après chaque coupe. Éteignez la machine pour la nettoyer. Il ne doit pas y avoir de corps étrangers sur la pièce ou sur la table de la machine. Les pièces de carrelage coupées peuvent se prendre dans le disque de coupe et être projetées.
- Ne déplacez jamais de pièces coupées si la machine est en marche. Risque de coupures !
- Les pièces coupées peuvent avoir des bords coupants. Attention, vous pouvez vous couper !
- Débranchez la machine si vous la laissez sans surveillance.
- Utilisez uniquement de l'eau propre sans additif comme liquide de refroidissement.
- N'exposez jamais la machine aux intempéries pendant une période inutilement longue.
- Si le remplacement du câble d'alimentation est nécessaire, il faut que cela soit réalisé par le fabricant ou son agent pour éviter un danger;
- Maintenez l'eau à l'écart des parties électriques de l'outil et des personnes se trouvant dans la zone de travail.
- N'utilisez jamais une lame de coupe dont la vitesse est inférieure à celle de la machine.

### RISQUES RÉSIDUELS

Même si vous utilisez cet outil électrique conformément aux instructions, des risques résiduels subsisteront toujours.

Les risques suivants peuvent survenir en raison de la conception et de la construction de cet outil électrique :

- Dommages pour la santé résultant des vibrations main-bras si l'outil électrique est utilisé pendant une longue période ou s'il n'est pas utilisé ou entretenu correctement.
- Blessures et dommages matériels causés par des fixations d'outils lâches qui, en raison d'un dommage soudain, d'une usure ou d'un montage incorrect, sont projetées inopinément hors de l'outil électrique.



**ATTENTION!** Cet outil électrique génère un champ électromagnétique pendant son fonctionnement. Dans certaines circonstances, ce champ peut nuire aux implants médicaux actifs ou passifs. Pour réduire le risque de blessures graves ou mortelles, nous recommandons aux personnes portant des implants médicaux de consulter leur médecin et le fabricant de l'implant médical avant d'utiliser l'outil électrique.





**ATTENTION!** Lisez toutes les informations et instructions de sécurité. Le non-respect des informations et instructions de sécurité énoncées ci-dessous peut entraîner un choc électrique, un incendie et/ou des blessures graves. Conservez toutes les informations et instructions de sécurité dans un endroit sûr pour une utilisation ultérieure.

Toute modification pouvant entraîner un changement des caractéristiques d'origine de la machine, par exemple, la vitesse de rotation ou le diamètre maximal de la molette de coupe, ne peut être effectuée que par le fabricant de la machine qui confirme que la machine est toujours conforme aux règles de sécurité.

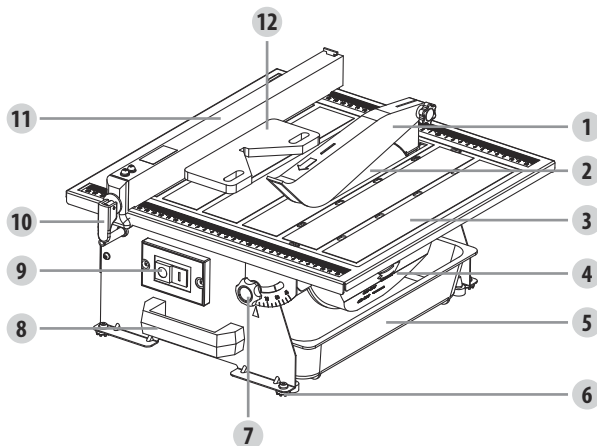
### 3. DESCRIPTION

- Ouvrez l'emballage et sortez l'équipement avec précaution.
- Retirez le matériel d'emballage et les éventuels supports d'emballage et/ou de transport (si présents).
- Vérifiez que tous les éléments sont fournis.
- Inspectez l'équipement et les accessoires pour vérifier qu'ils n'ont pas été endommagés pendant le transport.
- Si possible, conservez l'emballage jusqu'à la fin de la période de garantie.



**ATTENTION !** L'équipement et le matériel d'emballage ne sont pas des jouets. Ne laissez pas les enfants jouer avec les sacs en plastique, les feuilles de plastique et les petites pièces. Il existe un risque d'étouffement et de suffocation !

Pour le détail des éléments fournis, veuillez consulter les "Instructions de montage" fournies.



1. Protection supérieure de la lame
2. Lame diamantée
3. Table inclinable (fixée avec 2 boutons de verrouillage et 2 rondelles)
4. Couvercle de lame inférieur
5. Réservoir d'eau
6. Pied en caoutchouc
7. Bouton de réglage de la table
8. Poignée de transport
9. Interrupteur MARCHÉ - ARRÊTÉ
10. Levier de verrouillage du guide parallèle
11. Guide parallèle
12. Dispositif de guidage de la coupe diagonale

## 4. DONNÉES TECHNIQUES

<b>Tension</b>	230V ~50Hz
<b>Puissance d'entrée du moteur</b>	S1 : 450W ; S2 : 550W 10min
<b>Vitesse à vide</b>	2950 min <sup>-1</sup>
<b>Table de travail</b>	385 x 395mm
<b>Diamètre de la lame de coupe</b>	ø180 mm
<b>Diamètre de l'alésage de la lame</b>	ø22,2 mm
<b>Hauteur de coupe à 90°</b>	33 mm
<b>Inclinaison de la lame</b>	90°- 45° à droite
<b>Poids</b>	10.8 kg

### Son et vibration

Les valeurs d'émission sonore ont été mesurées conformément à la norme EN 62841-1:2015.

<b>Niveau de pression acoustique L<sub>pA</sub></b>	76 dB(A)
<b>Niveau de puissance acoustique du ventilateur</b>	89 dB(A)
<b>INCERTITUDE K</b>	K <sub>pA</sub> =3 dB(A); K <sub>WA</sub> =3 dB(A)

**Remarque :** Il est conseillé pour l'utilisateur de porter une protection auditive.

La valeur d'émission sonore déclarée a été mesurée selon une procédure conforme à une méthode de test standardisée, et peut servir pour comparer différents outils.

La valeur d'émission sonore déclarée peut également servir pour effectuer une première évaluation de l'exposition.

Les émissions sonores lors de l'utilisation réelle de l'outil électrique est fonction des manières dont il est utilisé et peut différer de la valeur totale déclarée.

Il faut identifier des mesures de sécurité pour protéger l'opérateur en vous basant sur une estimation de l'exposition dans les conditions réelles d'utilisation (en prenant en compte toutes les phases du cycle d'utilisation, par exemple les moments où l'appareil est éteint, ceux où il fonctionne à vide et ceux où il est en charge).

La machine est conçue pour fonctionner en mode S1 (fonctionnement continu) sous une puissance de 450W et en mode S2 (fonctionnement de courte durée) sous une puissance de 550W. Le mode S2 signifie que vous pouvez faire fonctionner la machine pendant une période ininterrompue de 10 minutes au maximum avec une charge nominale ; une fois cette période écoulée, vous devez éteindre l'appareil et le laisser refroidir complètement. Ensuite, vous pourrez à nouveau l'utiliser pendant 10 minutes maximum.

## 5. AVANT LA MISE EN MARCHÉ DE L'APPAREIL

- La machine doit être installée sur un support ou un établi ou similaire. Avant d'installer la machine, choisissez une surface stable, libre d'obstacles (sauf les matériaux à couper) et suffisamment éclairée.
- Tous les capots et dispositifs de sécurité doivent être correctement installés avant la mise en marche de l'équipement.
- La roue de coupe doit tourner sans à-coups.
- Vérifiez que la tension indiquée sur la plaque signalétique correspond à votre tension d'alimentation avant de brancher l'équipement à l'alimentation électrique.
- Tenez-vous toujours à l'avant de la machine lorsque vous l'utilisez.

## 6. MONTAGE



**ATTENTION !** Débranchez la fiche d'alimentation avant d'assembler, de régler et de changer le disque de coupe.

### MONTAGE DE LA LAME DE COUPE

- Fixez la clé droite sur l'écrou hexagonal.
- Utilisez la clé coudée pour bloquer l'arbre du moteur.
- Desserrez l'écrou hexagonal, retirez-le ainsi que la bride extérieure.
- Placez un nouveau disque de coupe sur la bride intérieure, les flèches sur le disque de coupe allant dans le sens inverse des aiguilles d'une montre.
- Fixez la bride extérieure.
- Vissez l'écrou hexagonal sur l'arbre du moteur dans le sens des aiguilles d'une montre.
- Fixez la clé droite sur l'écrou hexagonal.
- Utilisez la clé coudée pour bloquer l'arbre du moteur.
- Serrez l'écrou hexagonal dans le sens des aiguilles d'une montre à l'aide de la clé droite.
- Vissez le couvercle de la lame inférieure en place et fixez le réservoir d'eau.

### MONTAGE DU SUPPORT DE PROTECTION DE LA LAME SUPÉRIEURE

- Nettoyez toutes les surfaces protégées de la rouille avec un solvant doux.
- Desserrez deux vis à l'aide d'un tournevis (non fourni) puis fixez le support de protection de la lame supérieure à l'aide de deux vis.



**ATTENTION !** Le support de protection de la lame supérieure doit toujours être aligné sur la lame de coupe afin de ne pas interférer avec le matériau en cours de coupe.

### MONTAGE DE LA PROTECTION SUPÉRIEURE DE LA LAME

- Fixez la protection supérieure de la lame au support de protection supérieure de la lame à l'aide d'un bouton et d'un écrou en plastique.

### RÉGLAGE DE LA PROTECTION SUPÉRIEURE DE LA LAME

- La protection de la lame doit toujours être utilisée.
- La protection de la scie doit être abaissée jusqu'à la pièce de travail pour minimiser la quantité de lame exposée.
- Assurez-vous que la lame supérieure peut bouger librement et qu'elle ne peut pas toucher le disque de coupe pendant l'utilisation.



**ATTENTION !** Ne serrez pas trop le bouton en plastique. La protection de la lame supérieure doit être libre.

### MONTAGE DU GUIDE PARALLÈLE

Les réglages de la lame de coupe ne doivent jamais être effectués lorsque la machine est en marche. Placez le guide parallèle aux deux extrémités de la table, placez-le en position de coupe et serrez le levier de verrouillage du guide parallèle à l'avant.

### REMPLIR LE RÉSERVOIR D'EAU

Remplissez le réservoir d'eau jusqu'au repère de niveau maximum.

## 7. FONCTIONNEMENT

### INTERRUPTEUR MARCHE/ARRÊT

**ATTENTION !** Avant de commencer :

- Assurez-vous qu'il n'y a pas de défauts visibles.
- Assurez-vous qu'il n'y a rien dans la zone de travail qui pourrait gêner le travail à effectuer.
- Assurez-vous que l'eau de refroidissement est suffisante.
- Assurez-vous que le protecteur est correctement monté.
- Assurez-vous que personne d'autre que l'utilisateur ne se trouve dans la zone de travail.
- Pour des raisons de sécurité, remplacez l'outil s'il est endommagé de quelque manière que ce soit.
- Pour mettre en marche, appuyez sur le "I" de l'interrupteur marche/arrêt.
- Avant de commencer à couper, attendez que la roue de coupe ait atteint sa vitesse maximale et attendez que le disque de coupe soit mouillé.
- Pour arrêter la machine, appuyez sur le "O" de l'interrupteur marche/arrêt.
- Pré-coupez 2 cm à l'extrémité pour une meilleure surface de coupe.

### POUR FAIRE UNE COUPE TRANSVERSALE

Les coupes transversales sont des coupes droites à 90°. Le matériau est introduit dans la coupe à un angle de 90° par rapport au disque de coupe.

- À l'aide d'un marqueur ou d'un crayon gras, marquez la zone à découper sur le matériau.
- Réglez le guide de coupe parallèle à la largeur souhaitée et serrez le bouton de verrouillage pour le fixer en place.
- Placez le matériau sur la table et fermement contre le guide de coupe parallèle.
- Assurez-vous que le matériau est dégagé du disque de coupe avant de mettre la scie en marche.
- Mettez l'interrupteur marche/arrêt en position de marche.
- Laissez le disque de coupe atteindre sa vitesse maximale et attendez que le disque de coupe soit humide avant de déplacer le matériau dans le disque de coupe.
- Maintenez fermement le matériau contre le guide de coupe parallèle et faites entrer le matériau dans le disque de coupe.
- Lorsque la coupe est effectuée, éteignez la scie. Attendez que le disque de coupe s'arrête complètement avant de retirer une partie du matériau.

### POUR EFFECTUER UNE COUPE DIAGONALE À 45

Les coupes diagonales à 45° sont également appelées "coupes transversales".

- À l'aide d'un marqueur ou d'un crayon gras, marquez la zone à découper sur le matériau.
- Réglez le guide de coupe parallèle à la largeur souhaitée et serrez le bouton de verrouillage pour le fixer en place.
- Placez le bord droit sur la Dispositif de guidage de la coupe diagonale et fermement contre le guide de coupe parallèle.
- Assurez-vous que le matériau est dégagé du disque de coupe avant de mettre la scie en marche.
- Mettez l'interrupteur marche/arrêt en position de marche.
- Laissez le disque de coupe atteindre sa vitesse maximale et attendez que le disque de coupe soit humide avant de déplacer le matériau dans le disque de coupe.
- Maintenez fermement le matériau contre le guide de coupe diagonale et faites glisser le guide de coupe diagonal le long du guide de coupe parallèle. Introduisez le matériau dans le disque de coupe.
- Lorsque la coupe est effectuée, éteignez la scie. Attendez que le disque de coupe s'arrête complètement avant de retirer une partie du matériau.

### POUR RÉALISER UNE COUPE EN BISEAU

Les coupes en biseau à 0° et 45° peuvent être réalisées en inclinant la table.

- À l'aide d'un marqueur ou d'un crayon gras, marquez la zone à découper sur le matériau.
- Desserrez les deux boutons de verrouillage (un devant et l'autre à l'arrière)
- Réglez le Table à l'angle souhaité, en utilisant l'échelle d'angle, et serrez-le fermement à l'aide du bouton de verrouillage.
- Réglez le guide de coupe parallèle à la largeur souhaitée et serrez le bouton de verrouillage pour le fixer en place.
- Mettez l'interrupteur marche/arrêt en position de marche.
- Laissez le disque de coupe atteindre sa vitesse maximale et attendez que le disque de coupe soit humide avant de déplacer le matériau dans le disque de coupe.
- Maintenez fermement le matériau contre le guide vertical à 45° et faites entrer le matériau dans le disque de coupe.

- Lorsque la coupe est effectuée, éteignez la scie. Attendez que le disque de coupe s'arrête complètement avant de retirer une partie du matériau.
- Réglez la table à l'angle 0° quand la coupe est terminée.

#### **POUR CHANGER L'EAU**

- Débranchez la scie à carreaux.
- Retirez le réservoir d'eau et videz-le dans un seau. Ne laissez pas l'eau éclabousser le sol ou la machine.

#### **REMPLACEMENT DE LA LAME DE COUPE**

Retirez le réservoir d'eau, puis défaites les deux vis qui maintiennent le couvercle inférieur de la lame et retirez le couvercle de la lame de manière à ce que la lame soit accessible.

Retirez l'écrou de la lame et la rondelle de bride extérieure de la broche à l'aide des clés fournies (laissez la rondelle de bride intérieure sur la broche).

Assurez-vous que la lame est montée de manière à tourner dans le sens indiqué par la flèche sur le couvercle inférieur de la lame.

Placez d'abord la lame sur la broche, puis la rondelle à bride extérieure et l'écrou. Serrez l'écrou à l'aide des clés fournies (Remarque : Les rondelles de la bride intérieure et extérieure sont différentes).

Revissez le couvercle de la lame inférieure et remettez le réservoir d'eau en place.

## **8. ENTRETIEN**



**ATTENTION !** Retirez la fiche de la prise de courant avant de procéder à tout réglage, entretien ou maintenance.

#### **LAME DE COUPE**

L'entretien des lames de coupe ne doit être effectué que par une personne qualifiée.

Les dispositifs de sécurité défectueux doivent être remplacés immédiatement.

Vérifiez régulièrement que les lames de coupe ne sont pas défectueuses. Remplacez immédiatement une lame de coupe défectueuse.

#### **NETTOYAGE**

- Laissez toujours refroidir l'appareil après utilisation.
- Retirez toute l'eau du réservoir.
- Nettoyez l'appareil avec un chiffon humide et un peu de savon. Utilisez des brosses ou des épurateurs pour nettoyer les endroits difficiles à atteindre et les résidus tenaces. N'utilisez pas de produits de nettoyage agressifs ou de solvants. Ceux-ci pourraient avoir un effet négatif sur les pièces en plastique et en métal de l'outil.
- Veillez à ce que les orifices de ventilation du moteur soient exempts de dépôts.

#### **RÉPARATION**

Les dommages doivent être réparés uniquement par des experts qualifiés.

L'équipement est fourni dans un emballage pour éviter qu'il ne soit endommagé pendant le transport.

Les matières premières contenues dans cet emballage peuvent être réutilisées ou recyclées.

L'équipement et ses accessoires sont constitués de différents types de matériaux, tels que le métal et le plastique. Les composants défectueux doivent être éliminés comme des déchets spéciaux.

Renseignez-vous auprès de votre revendeur ou de votre municipalité.

#### **STOCKAGE**

- Laissez la machine nettoyée sécher complètement.
- Rangez l'appareil et ses accessoires dans un endroit sombre, sec et à l'abri du gel. Rangez toujours l'outil dans un endroit inaccessible aux enfants. La température idéale de stockage se situe entre 10 et 30° C.
- Stockez toujours la machine dans son emballage d'origine, si possible.

#### **TRANSPORT**

- Démontez tous les composants qui dépassent du produit.

- Utilisez si possible l'emballage d'origine pour le transport.
- Protégez le produit de tout impact lourd ou de fortes vibrations qui peuvent se produire lors du transport dans des véhicules.
- Sécurisez le produit pour éviter qu'il ne glisse ou ne tombe.
- Le coupe-carreaux est équipé d'une poignée de transport (située à l'avant du boîtier du coupe-carreaux) spécialement conçue pour un transport pratique. Ne jamais soulever la machine sur sa protection.

## 9. DÉPANNAGE

### Le moteur ne démarre pas

- Pas d'électricité, vérifiez le secteur.
- Interrupteur, moteur ou cordon défectueux, consultez un électricien.
- La surcharge a réagi, attendez et recommencez.

### La machine vibre excessivement

- La machine se trouve sur un sol irrégulier, réglez le support pour un appui uniforme.
- Poussière sur les brides de la scie, nettoyez le porte-scie et les brides.
- Lame de coupe défectueuse - remplacez immédiatement la lame de coupe.

### La coupe n'est pas d'équerre avec précision

- Les butées n'ont pas été réglées correctement, vérifiez avec une équerre et ajustez les butées.

### Le matériau coince la lame lors de la déchirure

- Vitesse d'avance excessive, réduire la vitesse d'avance.

### Le matériau est repoussé par la lame

- Le guide parallèle n'est pas parallèle à la lame de coupe.

### Les surfaces de coupe sont mauvaises

- Mauvaise lame de coupe utilisée
- Lame montée à l'envers
- Accumulation de résine sur la lame de coupe
- La lame de coupe est émoussée
- Pièce de travail inhomogène
- Pression d'alimentation trop élevée - Ne forcez pas sur la pièce.

## 10. ÉLIMINATION ET RECYCLAGE

L'équipement est fourni dans un emballage pour éviter qu'il ne soit endommagé pendant le transport. Les matières premières contenues dans cet emballage peuvent être réutilisées ou recyclées. L'équipement et ses accessoires sont constitués de différents types de matériaux, tels que le métal et le plastique. Les composants défectueux doivent être éliminés comme des déchets spéciaux. Renseignez-vous auprès de votre revendeur ou de votre municipalité.

### Pour les pays de l'UE uniquement

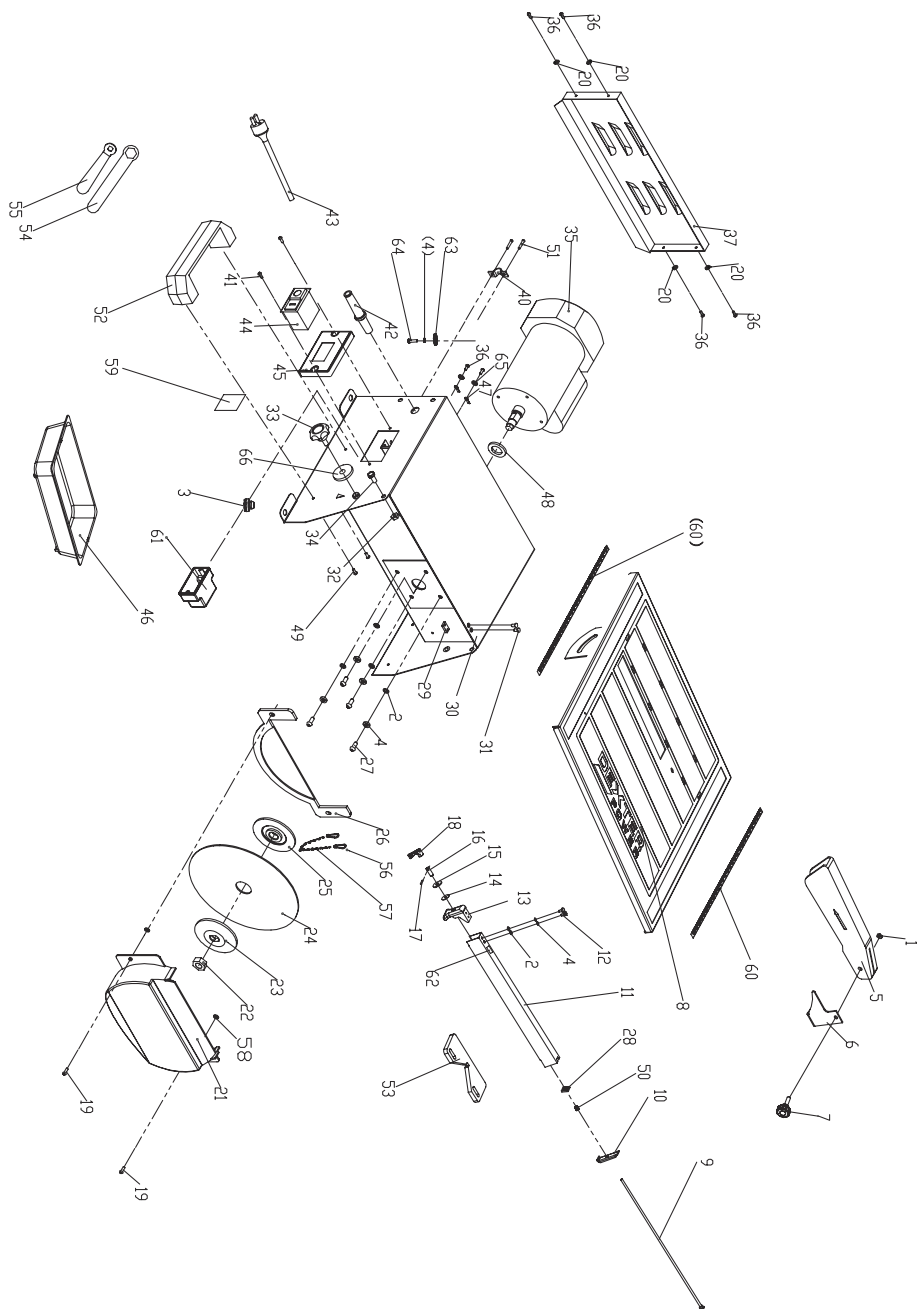


Ne jetez jamais d'outils électriques avec vos ordures ménagères. Pour se conformer à la directive européenne 2012/19/UE relative aux déchets d'équipements électriques et électroniques, et à sa transposition dans les législations nationales, les anciens outils électriques doivent être séparés des autres déchets et éliminés de manière respectueuse de l'environnement, par exemple en les apportant à un centre de recyclage.

### Le recyclage comme alternative aux retours

Comme alternative au retour de l'équipement au fabricant, le propriétaire de l'équipement électrique doit s'assurer que l'équipement est correctement éliminé s'il ne veut plus le garder. Les anciens équipements peuvent être retournés à un point de collecte approprié qui les éliminera conformément aux réglementations nationales en matière de recyclage et d'élimination des déchets. Les équipements électriques et électroniques peuvent être dangereux pour l'environnement et pour la santé humaine car ils contiennent des substances dangereuses. Ceci ne s'applique pas aux accessoires ou aides sans composants électriques fournis avec l'ancien équipement.

## 11. VUE DÉTAILLÉE



## 12. LISTE DES PIÈCES

Non.	Description	QTÉ
1	Ecrou hexagonal M5	1
2	Rondelle plate Ø5	6
3	Pieds en caoutchouc	4
4	Rondelle élastique Ø5	6
5	Protège-lame	1
6	Couteau de déchirure	1
7	Bouton de verrouillage	1
8	Table de travail	1
9	Tige de protection	1
10	Cliquet de la presse active	1
11	Guide de coupe	1
12	Vis M5x12	2
13	Cliquet de presse fixe	1
14	Rondelle	1
15	Grande rondelle Ø8	1
16	Poteau à vis	1
17	Goupille de ressort Ø3x16	1
18	Poignée de verrouillage	1
19	Boulon M4x15	2
20	Rondelle Ø4	4
21	Sous-garde	1
22	Écrou M12x1,5	1
23	Bride extérieure	1
24	Lame Ø180xØ22.2x1.8	1
25	Bride intérieure	1
26	Sous-garde	1
27	Boulon M5X12	4
28	Baffle	1
29	Écrou de protection	1
30	Boîtier	1
31	Boulon M4x10	2
32	Ecrou de blocage M6	2

Non.	Description	QTÉ
33	Bouton de verrouillage (A)	2
34	Vis M6x12	2
35	Moteur	1
36	Boulon M4x10	6
37	Couvercle arrière	1
40	Bloc de presse	1
41	Boulon ST4.2x13	2
42	Sortie de cordon	1
43	Fiche et cordon	1
44	Interrupteur	1
45	Tableau de fixation de l'interrupteur	1
46	Réservoir	1
47	Borne de mise à la terre Ø4	2
48	Anneau Ø16	1
49	Boulon M6x10	2
50	Ressort de compression	1
51	Vis M4x20	2
52	Poignée	1
53	Guide d'onglet	1
54	Clef à molette	1
55	Clef à molette	1
56	Anneau	2
57	Chaine	1
58	Anneau	2
59	Étiquette principale	1
60	étiquette de la balance	2
61	Boîte de jonction	1
62	Étiquette	1
63	Grande rondelle Ø5	1
64	Boulon M5x8	1
65	Rondelle élastique Ø4	2
66	Grande rondelle Ø6	2

FR

ES

PT

IT

EL

PL

UA

RO

EN



### 13. GARANTIE

1. Les produits Dexter sont conçus selon les normes de qualité les plus rigoureux en matière de bricolage. Dexter offre une garantie de 24 mois sur ses produits, à compter de la date d'achat. Cette garantie s'applique à tous les défauts matériels et de fabrication qui peuvent survenir. Aucune autre réclamation n'est possible, de quelque nature que ce soit, directe ou indirecte, relative aux personnes et/ou aux matériaux. Les produits Dexter ne sont pas destinés à un usage professionnel.
2. Dans le cas d'un problème ou un défaut, vous devez toujours en parler avec votre revendeur Dexter en premier lieu. Dans la plupart des cas, le revendeur Dexter sera en mesure de résoudre le problème ou de corriger le défaut.
3. Les réparations ou le remplacement de pièces ne prolongent pas la période de garantie initiale.
4. Les défauts qui sont apparus à la suite d'une utilisation ou d'une usure inappropriée ne sont pas couverts par la garantie. Cela concerne, entre autres, les interrupteurs, les commutateurs de circuit de protection et les moteurs, en cas d'usure.
5. **Votre réclamation de garantie ne peut être traitée que si :**
  - Une preuve de la date d'achat peut être fournie sous la forme d'un ticket ou facture.
  - Aucune réparation et/ou remplacement n'a été effectué par des tiers.
  - L'outil n'a pas été soumis à une utilisation inappropriée (surcharge de la machine ou montage d'accessoires non approuvés).
  - Il n'y a pas de dommages causés par des influences extérieures ou des corps étrangers tels que du sable ou des pierres.
  - Il n'y a pas de dommages causés par le non-respect des consignes de sécurité et du mode d'emploi.
  - Il n'y a pas de force majeure de notre part.
  - Une description de la réclamation est jointe.
6. Les dispositions de la garantie s'appliquent en combinaison avec nos conditions de vente et de livraison.
7. Les outils défectueux renvoyés à Dexter par l'intermédiaire d'un revendeur Dexter seront récupérés par Dexter tant que le produit est correctement emballé. Si les produits défectueux sont envoyés directement à Dexter par le consommateur, Dexter ne pourra traiter ces produits que si le consommateur paie les frais d'expédition.
8. Les produits livrés dans un mauvais état d'emballage ne seront pas acceptés par Dexter.

## Símbolos



Lea el manual de usuario



Lea el manual de usuario



¡Atención!



Lleve protección auditiva



Lleve protección de manos



Lleve protección visual



Lleve mascarilla



¡Cuidado, riesgo de sufrir cortes!



No se deberán usar discos de diamante segmentados



El producto es reciclable. Si ya no puede usarse más, por favor llévalo a un centro de reciclado de residuos.



Marcaje de conformidad ucraniana



El producto cumple con las directivas europeas pertinentes y se llevado a cabo un método de evaluación para tal propósito. Las personas deben mantenerse a una distancia mínima de 5m del área de trabajo.



**IMPORTANTE: LEA EL MANUAL Y CONSÉRVELO PARA FUTURAS REFERENCIAS.**

## CONTENIDO

1. USO PREVISTO DE LA CORTADORA DE BALDOSAS
2. INSTRUCCIONES DE SEGURIDAD
3. DESCRIPCIÓN
4. DATOS TÉCNICOS
5. ANTES DE PONER EN MARCHA EL EQUIPO
6. MONTAJE
7. FUNCIONAMIENTO
8. MANTENIMIENTO
9. RESOLUCIÓN DE PROBLEMAS
10. ELIMINACIÓN Y RECICLADO
11. VISTA DETALLADA
12. LISTA DE PIEZAS
13. GARANTÍA

## 1. USO PREVISTO DE LA CORTADORA DE BALDOSAS

Esta máquina está diseñada para cortar ladrillos, piedras, baldosas, etc. La máquina no es para un uso profesional.

El mecanizado de otros materiales no está permitido y solamente podrá realizarse en casos específicos después de consultarlo con el fabricante.

No se podrán mecanizar piezas metálicas.

El uso adecuado también supone el cumplimiento de las instrucciones de funcionamiento y de mantenimiento que figuran en este manual.

La máquina solamente debe ser utilizada por personas familiarizadas con su funcionamiento, mantenimiento y reparación y que conozcan sus peligros.

Deberá respetarse la edad mínima requerida.

La máquina solamente deberá utilizarse para trabajar cuando esté en un estado técnicamente perfecto, todos los mecanismos de seguridad y las cubiertas deberán estar montados.

Además de los requisitos de seguridad incluidos en este manual de instrucciones y de la normativa en vigor en su país, deberá observar las normas técnicas habitualmente reconocidas relativas al funcionamiento de las máquinas.

Cualquier otro uso excede la autorización. En caso de un uso no autorizado de la máquina, el fabricante renuncia a cualquier responsabilidad y la responsabilidad se transfiere exclusivamente al operario.

## 2. INSTRUCCIONES DE SEGURIDAD

### 2.1 NORMAS GENERALES DE SEGURIDAD



**¡ADVERTENCIA!** Leer todas las instrucciones de seguridad así como las advertencias. El no respeto de las instrucciones y advertencias puede causar un choque eléctrico, un incendio y/o una herida grave.

**Conservar todas las advertencias e instrucciones para referencia ulterior.**

El término « herramienta eléctrica » en las advertencias hace referencia a la herramienta eléctrica conectada a la red (con cable) o con batería (inalámbrico).

#### 1. Seguridad de la zona de trabajo

- Mantener la zona de trabajo limpia y bien alumbrada.** Las zonas atestadas y oscuras pueden provocar accidentes.
- Nunca utilizar herramientas eléctricas en una atmósfera explosiva o en presencia de líquidos, gas o polvos.** Las herramientas eléctricas hacen chispas que pueden inflamar polvos o emanaciones.
- Mantener a los niños y a otras personas presentes lejos del funcionamiento de una herramienta eléctrica.** Las distracciones pueden provocar una pérdida de control.

#### 2. Seguridad eléctrica

- Los enchufes de la herramienta eléctrica deben corresponder a la toma de salida. Nunca modificar el enchufe de ninguna manera. No utilizar enchufes de adaptación con herramientas eléctricas conectadas a tierra.** Enchufes sin modificar y tomas de salida correspondientes reducen el riesgo de choque eléctrico.
- Evitar cualquier contacto corpóreo con superficies conectadas a tierra como tubos, radiadores, cocinas eléctricas y neveras.** Hay un riesgo aumentado de choque eléctrico si su cuerpo está conectado a tierra.
- No exponer las herramientas eléctricas a la lluvia o a la humedad.** La penetración de agua dentro de una herramienta eléctrica aumenta el riesgo de choque eléctrico.
- No tirar del cable excesivamente. Nunca tirar del cable para llevar, tirar o desenchufar la herramienta eléctrica. Mantener el cable lejos del calor, del aceite, de las aristas afiladas o de las piezas móviles.** Cables embrollados o dañados aumentan el riesgo de choque eléctrico.

- e) **Para el uso de una herramienta eléctrica en el exterior, utilizar un cable de prolongación adaptado a un uso en el exterior.** El uso de un cable adaptado a un uso en el exterior reduce el riesgo de choque eléctrico.
- f) **Si el funcionamiento de una herramienta eléctrica en un lugar húmedo es inevitable, utilizar un dispositivo de corriente residual (DCR) protegido.** El uso de un RCD reduce el riesgo de choque eléctrico.

### 3. Seguridad personal

- a) **Quedarse vigilante, tener cuidado con lo que se está haciendo y manifestar sentido común cuando se utiliza una herramienta eléctrica. Nunca utilizar una herramienta eléctrica cuando uno se siente cansado o bajo la influencia de drogas, alcohol o medicinas.** Un momento de descuido durante el uso de herramientas eléctricas puede ocasionar heridas corpóreas graves.
- b) **Utilizar material de protección individual. Siempre protegerse los ojos y llevar guantes de protección.** El uso de material de protección tales como una máscara antipolvo, zapatos de seguridad antideslizantes, un casco de seguridad o protecciones auditivas en condiciones apropiadas reduce los riesgos de heridas corpóreas.
- c) **Impedir una puesta en marcha involuntaria. Asegurarse de que el conmutador está en posición «Paro/OFF» antes de conectarse a la fuente de alimentación eléctrica y/o a la batería, de levantar o llevar la herramienta.** Llevar herramientas eléctricas con el dedo en el conmutador o herramientas eléctricas cuyo conmutador está en la posición « Marcha/IN » puede provocar accidentes.
- d) **Quitar la llave antes de poner en marcha la herramienta eléctrica.** Una llave que permanece en una parte rotativa de la herramienta eléctrica puede generar una herida corpórea.
- e) **No inclinarse demasiado. Siempre mantener una posición estable y un buen equilibrio.** Permite así un mejor control de la herramienta eléctrica en caso de situaciones imprevistas.
- f) **Llevar ropa adecuada. No llevar ropa amplia o joyas.** Mantener pelo, ropa y guantes lejos de las piezas móviles. Ropa amplia, joyas o pelo largo pueden atrancarse en piezas móviles.
- g) **Si incluye dispositivos para la conexión entre la extracción de polvo y las instalaciones de recogida, asegurarse de que están conectados y utilizados correctamente.** Utilizar dichos dispositivos puede reducir los riesgos ligados al polvo.
- h) **Manténgase alerta y no descuide los principios de seguridad de la herramienta en cuestión por el hábito de utilizarla.** Una fracción de segundo de falta de atención puede provocar graves lesiones.

### 4. Uso y mantenimiento de una herramienta eléctrica

- a) **No forzar en la herramienta. Utilizar la herramienta eléctrica adaptada a la aplicación.** El uso de una herramienta eléctrica adaptada permitirá obtener un mejor resultado de manera más segura a la velocidad para la que se ha diseñado.
- b) **Nunca utilizar la herramienta eléctrica si el conmutador Marcha/Paro(IN/OFF) no funciona.** Cualquier herramienta eléctrica que no se puede controlar por el conmutador resulta peligrosa y debe ser arreglada.
- c) **Desconectar el enchufe de la fuente de alimentación y/o la batería de alimentación de la herramienta eléctrica antes de proceder a cualquier ajuste, cambiar los accesorios, o guardar las herramientas eléctricas.** Estas medidas de seguridad preventivas reducen el riesgo de arranque accidental de la herramienta eléctrica.
- d) **Guardar las herramientas eléctricas en modo “paro/OFF” fuera del alcance de los niños y prohibir el uso de la herramienta eléctrica a personas no familiarizadas con dicha herramienta o estas instrucciones.**
  - e) Las herramientas eléctricas son peligrosas en manos de usuarios inexpertos.
  - f) **Cuidar las herramientas eléctricas. Verificar el defecto de alineación o la atadura de las piezas móviles, la ruptura de pieza y cualquier otro elemento que podría alterar la función de las herramientas eléctricas. Si la herramienta eléctrica queda dañada, hacerla reparar antes de usar.** Numerosos accidentes son causados por herramientas eléctricas mal cuidadas.
  - g) **Conservar las herramientas de recorte bien afiladas y limpias.** Herramientas de recorte correctamente cuidadas y cuyos filos quedan bien afilados corren menos peligro de bloquearse y resultan más fáciles de controlar.
  - h) **Utilizar la herramienta eléctrica, los accesorios, las otras piezas, etc., respetando estas instrucciones, tomando en cuenta las condiciones de trabajo y el trabajo a efectuar.** El uso de la herramienta eléctrica con fines diferentes de los por que fue diseñada puede provocar una situación peligrosa

- i) **Mantenga las empuñaduras y las superficies de sujeción secas, limpias y sin aceite ni grasa.** Las empuñaduras y las superficies de sujeción resbaladizas no permiten una manipulación ni un control seguro de la herramienta en situaciones inesperadas.

## 5. Mantenimiento

- a) **Hacer mantener la herramienta eléctrica por un reparador cualificado que sólo utiliza piezas de recambio idénticas.** Esto garantizará la fiabilidad de la herramienta eléctrica. Utilizar la herramienta eléctrica, los accesorios, las otras piezas, etc., respetando estas instrucciones, tomando en cuenta las condiciones de trabajo y el trabajo a efectuar. El uso de la herramienta eléctrica con fines diferentes de los por que fue diseñada puede provocar una situación peligrosa.

## 2.2 INSTRUCCIONES DE SEGURIDAD ADICIONALES

- Asegúrese de que la flecha de dirección del disco de corte coincide con la flecha de dirección de la máquina (en el sentido de giro del motor).
- Nadie deberá estar cerca de la herramienta cuando esté en uso. Todos deberán mantenerse a una distancia prudencial.
- No ponga nunca el cable de alimentación sobre la mesa de trabajo.
- No corte nunca a pulso. La pieza que se vaya a cortar deberá estar siempre firmemente apoyada en la mesa de trabajo. Además, deberá estar fuertemente presionada contra la guía.
- No corte nunca piezas tan pequeñas que no puedan prensarse contra la guía y que se puedan retorcer.
- No corte nunca piezas tan pequeñas que no puedan mantenerse a una distancia segura del disco de corte.
- Corte siempre sólo una pieza. No corte nunca varias de forma simultánea. Las piezas que se corten no podrán colocarse ni encima ni detrás unas de otras. Pueden atascarse y salir despedidas.
- Asegúrese de que la baldosa ni se desliza ni se atasca en el disco mientras se está cortando.
- Sólo retire las piezas cortadas o que se hayan podido atascar cuando la máquina esté desenchufada, el motor apagado y la herramienta completamente parada.
- Limpie la superficie de trabajo y la pieza después de cada corte. Apague la máquina para limpiarla. No debería haber objetos foráneos porque cualquier resto podría quedar atrapado en el disco de corte y salir despedido.
- No retire nunca las partes cortadas con la máquina encendida. ¡Puede cortarse!
- Las piezas que ha cortado pueden tener bordes afilados. Tenga cuidado, ¡puede cortarse!
- Desenchufe la máquina si no la va a utilizar.
- Como refrigerante, use sólo agua limpia sin aditivos.
- No exponga nunca la máquina a inclemencias climáticas durante largos periodos de tiempo.
- La sustitución del enchufe y del cable de alimentación deberá realizarlas el fabricante de la herramienta o su servicio técnico.
- Mantenga las piezas eléctricas de la herramienta libres de agua e impida que las personas se mojen en la zona de trabajo.
- No use nunca una cuchilla de corte con una velocidad menor a la que funciona la máquina.

## RIESGOS RESIDUALES

Incluso si cumple con las instrucciones de uso de la herramienta, existen riesgos residuales.

El diseño y la estructura de la herramienta conllevan los siguientes riesgos:

- Daños a la salud por vibraciones mano-brazo si la herramienta se usa durante largos periodos de tiempo o su mantenimiento o uso son inadecuados.
- Lesiones y daños materiales causados por piezas sueltas que, debido a un desgaste, golpe fortuito o un montaje defectuoso, salgan despedidas de la herramienta.



**ATENCIÓN!** Esta herramienta genera un campo electromagnético mientras está en uso. Este campo puede afectar, en según qué circunstancias, al rendimiento de implantes médicos activos o pasivos. Para reducir el riesgo de sufrir lesiones serias o fatales, antes de usar la herramienta recomendamos que las personas con implantes médicos consulten a su médico y al fabricante.



**¡ADVERTENCIA!** Lea toda la información e instrucciones de seguridad. El incumplimiento de la información y las instrucciones de seguridad establecidas a continuación puede provocar una descarga eléctrica, un incendio y / o lesiones graves. Guarde toda la información e instrucciones de seguridad en un lugar seguro para uso futuro.

Cualquier modificación que pueda alterar las características originales de la máquina (como su velocidad de rotación o el diámetro máximo del disco de corte) debe realizarla el fabricante (quien, además, certificará que la máquina sigue cumpliendo con las normas de seguridad).

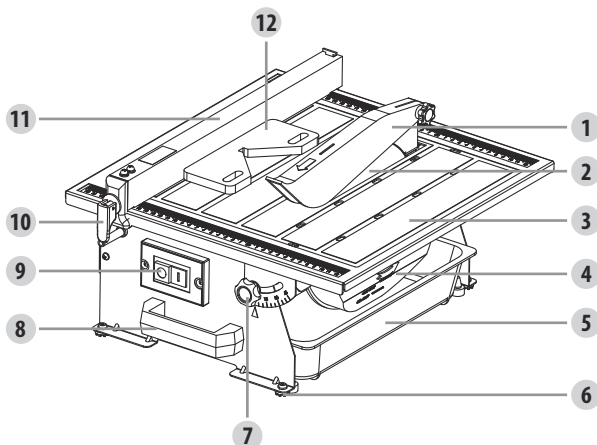
### 3. DESCRIPCIÓN

- Abra el embalaje y saque el equipo con cuidado.
- Retire el material de embalaje y los refuerzos para su empaquetado o transporte (de existir).
- Compruebe que ha recibido todas las piezas.
- Inspeccione el equipo y los accesorios para asegurarse de que no han sufrido daños durante el transporte.
- Si puede, conserve el embalaje hasta que venza el periodo de garantía.



**¡ATENCIÓN!** El equipo y el material del embalaje no son juguetes. No deje que los niños jueguen con bolsas de plástico o piezas pequeñas. ¡Existe el riesgo de que se atraganten y/o ahoguen!

Para obtener más información sobre los artículos suministrados, consulte las "Instrucciones de montaje".



1. Protector de cuchilla superior
2. Cuchilla de diamante
3. Mesa basculante (fijada por 2 perillas de bloqueo y 2 arandelas)
4. Protector de cuchilla inferior
5. Depósito de agua
6. Patas de goma
7. Perilla de fijación a la mesa
8. Asa de transporte
9. Interruptor de encendido/apagado
10. Palanca de bloqueo de guía paralela
11. Guía paralela
12. Dispositivo de ajuste de corte diagonal

#### 4. DATOS TÉCNICOS

Voltaje	230V~50Hz
Alimentación de entrada del motor	S1: 450W; S2 : 550W 10min
Velocidad sin carga	2950 min <sup>-1</sup>
Mesa de la máquina	385 x 395mm
Diámetro de la hoja de la cuchilla	Ø180 mm
Diámetro de la perforación de la hoja de la cuchilla	Ø22,2 mm
Altura de corte a 90°	33 mm
Rango de inclinación de la hoja de la cuchilla	90°- 45° derecha
Peso	10.8 kg

##### Niveles de ruido y vibración

Los valores de emisión de ruido se valorarán en base a la norma EN 62841-1:2015.

Nivel de presión de sonido L <sub>pA</sub>	76 dB(A)
Nivel de potencia de sonido L <sub>wA</sub>	89 dB(A)
Incertidumbre K	K <sub>pA</sub> =3 dB(A); K <sub>wA</sub> =3 dB(A)

**Nota:** Se recomienda que el operador lleve protección auditiva.

El valor de emisión de ruido declarado se ha medido de acuerdo con un método de prueba estándar y puede utilizarse para comparar una herramienta con otra;

El valor de emisión de ruido declarado también puede utilizarse en una evaluación preliminar de la exposición. Las emisiones de ruido durante el uso real de la herramienta eléctrica pueden diferir de los valores declarados dependiendo de la manera en la que se utilice la herramienta.

Y es necesaria la identificación de medidas de seguridad para proteger al usuario en base a una estimación de exposición en condiciones actuales de uso (tomando en consideración todas las acciones durante el uso de la herramienta, tales como los intervalos de tiempo cuando la herramienta está apagada o parada, así como el tiempo que está accionada).

Se ha diseñado la máquina para que opere en modo S1 (funcionamiento continuo) a una potencia de 450W y en modo S2 (funcionamiento breve) a una potencia de 550W. Con el modo S2, puede usar la cortadora un máximo de 10 minutos con una carga nominal. Transcurrido este tiempo, tiene que apagar la herramienta y dejar que se enfríe del todo. Luego puede volver a usarla otra vez durante 10 minutos máximo.

#### 5. ANTES DE PONER EN MARCHA EL EQUIPO

- La máquina debe montarse de manera que permanezca firme. Es decir, deberá atornillarse a un banco de trabajo, al bastidor base que se suministre, o a una estructura similar. Antes de montar la máquina, elija una superficie estable, libre de obstáculos (exceptuando los materiales a cortar) y bien iluminada.
- Todos los protectores y dispositivos de seguridad deberán estar bien colocados antes de que el equipo se encienda.
- El disco de corte deberá girar sin problemas.
- Compruebe que el voltaje que figura en la placa de datos es la misma que la de su fuente de alimentación antes de conectar el equipo.
- Mientras la usa, colóquese siempre de pie enfrente de la máquina (cerca del asa de transporte).

#### 6. MONTAJE



**¡ATENCIÓN!** Desenchufe la herramienta antes de montar, ajustar y cambiar el disco de corte.

##### MONTAR LA HOJA DE LA CUCHILLA

- Enganche la llave recta al perno hexagonal.
- Utilice la llave angular para bloquear el eje del motor.
- Afloje y extraiga el perno hexagonal junto con la brida exterior.

- Coloque un nuevo disco de corte en la brida interior asegurándose de que las flechas del disco van en dirección contraria a las agujas del reloj.
- Fije la brida exterior.
- Atornille el perno hexagonal al eje del motor, ajustándolo en dirección a las agujas del reloj.
- Enganche la llave recta al perno hexagonal.
- Utilice la llave angular para bloquear el eje del motor.
- Atornille el perno hexagonal usando una llave recta, ajustándolo en dirección a las agujas del reloj.
- Fije el protector de la cuchilla inferior en su sitio, ajustando el depósito de agua.

#### **MONTAR EL SOPORTE DEL PROTECTOR DE LA CUCHILLA SUPERIOR**

- Limpie las superficies protegidas frente a la corrosión con un disolvente suave.
- Afloje dos tornillos con un desatornillador (no incluido) y proceda a fijar el soporte del protector de la cuchilla superior utilizando estos dos tornillos.



**¡ATENCIÓN!** El soporte del protector de la cuchilla superior deberá estar alineado con la hoja de la cuchilla para evitar que el soporte entre en contacto o interfiera con el material que está siendo cortado.

#### **MONTAR EL PROTECTOR DE LA CUCHILLA SUPERIOR**

- Una el protector de la cuchilla superior al soporte con 1 perno de plástico y una tuerca.

#### **AJUSTAR EL PROTECTOR DE LA CUCHILLA SUPERIOR**

- Use siempre el protector de la cuchilla.
- El protector de la sierra deberá bajar siempre al nivel de la pieza de trabajo para minimizar la cantidad de cuchilla expuesta.
- Asegúrese de que la cuchilla superior puede moverse libremente y que no toca el disco de corte durante su funcionamiento.



**¡ATENCIÓN!** Evitar ajustar demasiado la tuerca de plástico. El protector de la cuchilla superior tendrá que poder moverse.

#### **MONTAR LA GUÍA PARALELA**

Evite modificar los ajustes de configuración de la cuchilla mientras la máquina esté en funcionamiento. Coloque la guía paralela a ambos extremos de la mesa, en posición de corte, y ajuste la palanca de bloqueo de la guía.

#### **LLENAR EL DEPÓSITO DE AGUA**

Llene el depósito de agua hasta la marca de nivel máximo.

## **7. FUNCIONAMIENTO**

#### **INTERRUPTOR DE ENCENDIDO/APAGADO**

**¡ATENCIÓN!** Antes de empezar:

- Asegúrese de que no hay defectos visibles.
- Asegúrese de que no hay nada en la zona de trabajo que impida que éste se realice.
- Asegúrese de que hay suficiente agua de refrigeración.
- Asegúrese de que el protector está bien montado.
- Asegúrese de que nadie que no sea el operario está en la zona de trabajo.
- Por razones de seguridad, sustituya la herramienta si está dañada.
- Para encenderla, pulse el "1" en el interruptor de encendido/apagado.
- Antes de empezar a cortar, espere a que la rueda de corte alcance su velocidad máxima y espere a que el disco de corte se moje.
- Para apagarla, pulse el "0" en el interruptor de encendido/apagado.
- Corte antes 2 cm del extremo para cortar mejor la superficie.

#### **HACER UN CORTE TRANSVERSAL**

Los cortes transversales son cortes rectos de 90°. El material se alimenta al disco de corte a un ángulo de 90°.



- Usando un rotulador o un lápiz grueso, marque la zona que debe cortarse.
- Ajuste la guía de corte paralelo hasta alcanzar la posición deseada y fíjela bien.
- Coloque el material en la mesa y péguelo a la guía de corte paralelo.
- Asegúrese de que el material está lejos del disco de corte antes de encender la sierra.
- Ponga el interruptor de encendido/apagado en posición de encendido.
- Deje que el disco de corte alcance su velocidad máxima y espere a que se moje antes de suministrar el material para su corte.
- Sujete firmemente el material contra la guía de corte paralelo y coloque el material para que el disco lo corte.
- Cuando se haya hecho el corte, apague la sierra. Espere a que el disco de corte se pare por completo antes de retirar el material.

#### **HACER UN CORTE DIAGONAL A 45°**

- Los cortes diagonales a 45° también se describen en la sección "HACER UN CORTE TRANSVERSAL".
- Con un marcador o lápiz grueso, marque el área a cortar en el material.
- Coloque la guía paralela al ancho deseado y empuje hacia abajo la palanca de bloqueo para asegurarla en su lugar.
- Ajuste la guía de corte a inglete a 45° usando una escala angular y apriete con la perilla de bloqueo.
- Asegúrese de que el material está lejos del disco de corte antes de encender la sierra.
- Ponga el interruptor de encendido/apagado en la posición de encendido.
- Deje que el disco de corte alcance su velocidad máxima y espere a que se moje antes de suministrar el material para su corte.
- Sujete firmemente el material contra la guía de corte a inglete y deslice ésta por la guía de corte paralelo. Coloque el material para que el disco lo corte.
- Cuando se haga el corte, apague la sierra. Espere a que el disco de corte pare por completo antes de retirar parte del material.

#### **HACER UN CORTE BISELADO**

Se pueden realizar cortes biselados de 0°-45° inclinando la mesa.

- Usando un rotulador o un lápiz grueso, marque la zona que debe cortarse.
- Afloje dos perillas de bloqueo (una en la parte delantera y otra en la parte posterior).
- Inclíne la mesa al ángulo deseado, use la escala de ángulos y apriete dos perillas de bloqueo.
- Coloque la guía paralela al ancho deseado y empuje hacia abajo la palanca de bloqueo para asegurarla en su lugar.
- Ponga el interruptor de encendido/apagado en la posición de encendido.
- Deje que el disco de corte alcance su velocidad máxima y espere a que se moje antes de suministrar el material para su corte.
- Sujete firmemente el material contra la guía vertical a 45° y coloque el material para que el disco lo corte.
- Cuando se haga el corte, apague la sierra. Espere a que el disco de corte pare por completo antes de retirar parte del material.
- Inclíne la mesa a un ángulo de 0° cuando termine el corte.

#### **PARA CAMBIAR EL AGUA**

- Desenchufe la cortadora de baldosas.
- Retire el tapón del depósito de agua y vacíe su contenido en un cubo. No deje que el agua salpique el suelo o la herramienta.

#### **SUSTITUIR LA HOJA DE LA CUCHILLA**

Retire el depósito de agua, desenrosque los dos tornillos que fijan el protector de la cuchilla inferior y retírelo para que la hoja de la cuchilla sea accesible.

Retire la tuerca de la cuchilla y la arandela de la brida exterior del husillo usando la llave que se suministra (dejando la arandela de la brida interior en el husillo).

Asegúrese de que la cuchilla gira en la dirección que indican las flechas del protector de la cuchilla inferior.

Primero, coloque la cuchilla en el eje, seguido de la tuerca y la arandela de la brida exterior. Ajuste la tuerca utilizando la llave provista (Nota: Las arandelas de la brida interior y exterior son distintas).

Atornille el protector de la cuchilla inferior en su sitio y vuelva a colocar el depósito de agua.

## 8. MANTENIMIENTO



**¡ADVERTENCIA!** Retire el enchufe de la toma de corriente antes de realizar cualquier ajuste, servicio o mantenimiento.

### HOJA DE LA CUCHILLA

El mantenimiento de las hojas de la cuchilla correrá a cargo de personal cualificado.

Los dispositivos de seguridad defectuosos deberán sustituirse inmediatamente.

Compruebe el estado de las hojas de la cuchilla con frecuencia. Sustituya las hojas defectuosas inmediatamente.

### LIMPIEZA

- Después de usarla, permita siempre que la herramienta se enfríe.
- Retire toda el agua del depósito.
- Limpie la máquina con un trapo húmedo y algo de jabón. Use cepillos o estropajos para limpiar las zonas a las que sea difícil acceder y que puedan almacenar residuos. No use disolventes o agentes de limpieza fuertes. Pueden dañar el plástico y las piezas de metal de la herramienta.
- Mantenga las ranuras de ventilación del motor libres de residuos.

### REPARACIÓN

Los daños sólo podrán repararlos expertos cualificados.

El equipo se suministra embalado para evitar que sufra daños durante el transporte. Las materias primas que conforman el embalaje pueden ser reutilizadas o recicladas.

La herramienta y los accesorios que la componen están hechos de distintos materiales (como metal o plástico).

Los componentes defectuosos deben eliminarse como residuos especiales. Pregunte a su distribuidor o a las autoridades locales.

### ALMACENAMIENTO

- Permita que la máquina limpia se seque por completo.
- Guarde la herramienta y sus accesorios en un lugar seco, oscuro y sin heladas. Guarde siempre la herramienta en un lugar al que los niños no puedan acceder. La temperatura de almacenamiento ideal oscila entre los 10 y los 30° C.
- Siempre que sea posible, guarde la herramienta en su embalaje original.

### TRANSPORTE

- Desmonte cualquier pieza que sobresalga del producto.
- Siempre que sea posible, use el embalaje original para transportar la máquina.
- Proteja el producto de cualquier golpe o vibración fuerte que pueda acontecer durante su transporte en vehículos.
- Fije el producto para evitar que se resbale o se caiga.
- La cortadora cuenta con un asa específicamente diseñada para su transporte manual (situada en la parte frontal del estuche).
- No levante nunca la máquina sujetándola por su cubierta protectora.

## 9. RESOLUCIÓN DE PROBLEMAS

### El motor no se enciende

- No hay electricidad, compruebe la red eléctrica.
- El interruptor, el motor o el cable están defectuosos, consulte con un electricista.
- La sobrecarga se ha activado-Espere y vuelve a empezar.

### La máquina vibra excesivamente

- Si se encuentra en un suelo irregular, ajuste la plataforma para obtener un soporte uniforme.
- Polvo en las pestañas de la sierra, limpie el eje de la sierra y las pestañas.
- la cuchilla de corte defectuosa - sustituya inmediatamente la cuchilla de corte.

FR

ES

PT

IT

EL

PL

UA

RO

EN

**El corte no es exactamente cuadrado**

- Los topes no se han ajustado correctamente, compruebe con la escuadra y ajuste los topes.

**El material se atasca en la hoja cuando se rasga**

- La velocidad de avance es excesiva, reduzca la velocidad de avance.

**El material rebota de la cuchilla**

- La guía paralela no es paralela a la cuchilla de corte.

**Las superficies de corte son malas**

- Se ha utilizado una hoja de corte incorrecta
- Cuchilla montada al revés
- Recogida de resina en la cuchilla de corte
- la cuchilla de corte está desafilada
- pieza de trabajo no homogénea
- Presión de avance demasiado alta - No fuerce la pieza.

## 10. ELIMINACIÓN Y RECICLADO

El equipo se suministra embalado para evitar que sufra daños durante el transporte. Las materias primas que conforman el embalaje pueden ser reutilizadas o recicladas.

La herramienta y los accesorios que la componen están hechos de distintos materiales (como metal o plástico). Los componentes defectuosos deben eliminarse como residuos especiales. Pregunte a su distribuidor o a las autoridades locales.

**Sólo para países de la UE**

No se deshaga nunca de herramientas eléctricas tirándolas junto con sus desechos domésticos. Para cumplir con la Directiva Europea 2012/19/UE sobre residuos eléctricos y equipos electrónicos, así como con las normativas locales que la implementan, las herramientas eléctricas deben separarse del resto de residuos y

eliminarse de forma respetuosa con el medioambiente (por ejemplo, llevándolas a un punto de reciclado).

**Reciclaje como alternativa a las devoluciones**

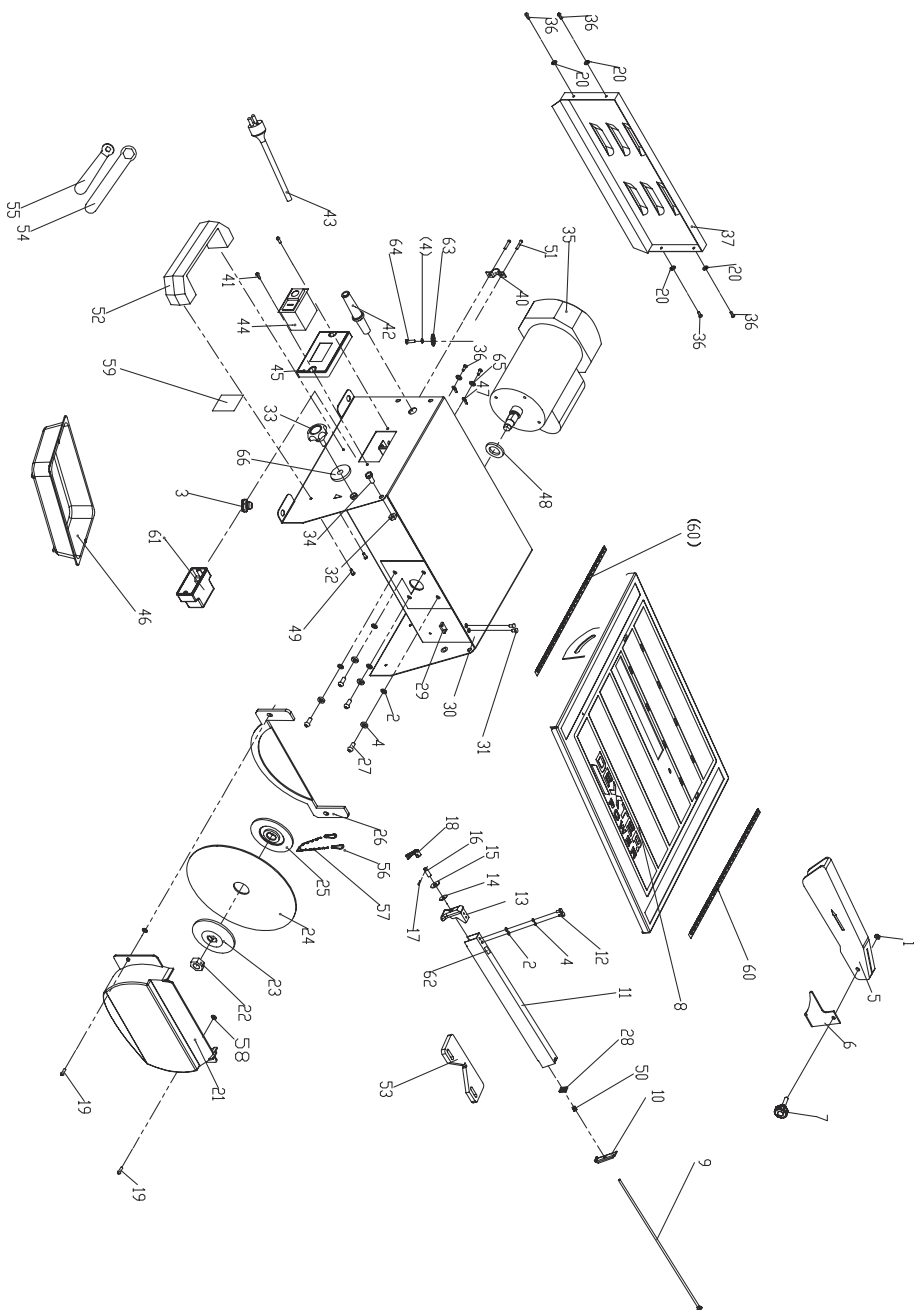
Como alternativa a devolver el equipo al fabricante, el dueño del equipo eléctrico deberá asegurarse de que se elimina adecuadamente si desea deshacerse de él.

Los equipos antiguos pueden llevarse a un punto de recogida que se deshaga de los equipos con arreglo a las normas nacionales de reciclado y eliminación de residuos.

Los equipos eléctricos y electrónicos pueden resultar nocivos para el medioambiente y para la salud de las personas, ya que contienen sustancias peligrosas.

Esto no es aplicable a los accesorios o elementos adicionales sin componentes electrónicos que se suministraron con los equipos antiguos.

# 11. EXPLODED VIEW



FR

ES

PT

IT

EL

PL

UA

RO

EN

## 12. LISTA DE PIEZAS

N°	Nombre de la pieza	Cantidad
1	Tuerca hexagonal M5	1
2	Arandela plana 05	6
3	Contera de goma	4
4	Arandela de presión 05	6
5	Protector de la cuchilla	1
6	Cuchilla para rasgar	1
7	perilla de bloqueo	1
8	Mesa de trabajo	1
9	Barra de contención	1
10	Trinquete de presión activo	1
11	Tope guía	1
12	Tornillo M5x12	2
13	Trinquete de presión fijo	1
14	Arandela	1
15	Arandela grande 08	1
16	Poste de tornillo	1
17	Pasador de resorte 03x16	1
18	Asa de bloqueo	1
19	Perno M4x15	2
20	Arandela 04	4
21	Protector inferior	1
22	Tuerca M12x1.5	1
23	Pestaña exterior	1
24	Cuchilla 0180x022.2x1.8	1
25	Pestaña interior	1
26	Protector inferior	1
27	Perno M5x12	4
28	Separador	1
29	Tuerca de protección	1
30	Estuche	1
31	Perno M4x10	2
32	Tuerca de bloqueo M6	2

N°	Nombre de la pieza	Cantidad
33	Perilla de bloqueo (A)	2
34	Tornillo M6x12	2
35	Motor	1
36	Perno M4x10	6
37	Tapa trasera	1
40	Pulsar bloqueo	1
41	Perno ST4.2x13	2
42	Salida del cable	1
43	Enchufe y cable	1
44	Interruptor	1
45	Tablero de fijación del interruptor	1
46	Depósito	1
47	Terminal de tierra 04	2
48	Anillo 016	1
49	Perno M6x10	2
50	Comprimir resorte	1
51	Tornillo M4x20	2
52	Asa	1
53	Calibre de ingletes	1
54	Llave inglesa	1
55	Llave inglesa	1
56	Anillo	2
57	Cadena	1
58	Anillo	2
59	Etiqueta principal	1
60	etiqueta de escala	2
61	Caja de conexiones	1
62	Etiqueta	1
63	Arandela grande 05	1
64	Perno M5x8	1
65	Arandela de presión 04	2
66	Arandela grande 06	2

### 13. GARANTÍA

1. Se diseñan los productos de Dexter con los estándares de calidad más altos para el bricolaje. Dexter ofrece una garantía de 24 meses para sus productos, a partir de la fecha de compra. Dicha garantía se aplica para cualquier material y los defectos de fabricación que puedan ocurrir. Las demás reclamaciones resultan imposibles, cualesquiera que sean, directas o indirectas, relacionadas con las personas y/o el material. Los productos de Dexter son inadecuados para un uso profesional.
2. En caso de problema o de defecto, siempre hace falta consultar primero a su revendedor Dexter. La mayoría de las veces, el revendedor Dexter podrá resolver el problema o corregir el defecto.
3. Las reparaciones o el cambio de piezas no darán lugar a una extensión de la duración inicial de la garantía.
4. La garantía no cubre los defectos ocurridos tras un uso indebido o un desgaste. Entre otras cosas, los conmutadores, disyuntores y motores, en caso de desgaste.
5. **Su petición de garantía puede ser tratada sólo si:**
  - Se puede presentar la prueba de la fecha de compra en forma de un recibo.
  - Terceros no efectuaron ninguna reparación o cambio.
  - La herramienta no fue objeto de un uso indebido (sobrecarga de la máquina o uso de accesorios no aprobados).
  - No existe ningún daño debido a influencias exteriores o cuerpos extraños como arena o piedras.
  - No existe ningún daño debido al no respeto de las instrucciones de seguridad o de uso.
  - No existe caso de fuerza mayor por parte nuestra.
  - Está incluida una descripción de la reclamación.
6. Las condiciones establecidas en la garantía se aplican en asociación con nuestras condiciones de ventas y de entrega.
7. Dexter recogerá los aparatos defectuosos a devolver a Dexter a través del revendedor Dexter a condición de que el producto esté correctamente embalado. Si el consumidor envía productos defectuosos directamente a Dexter, Dexter podrá tratar estos productos sólo si el consumidor se hace cargo de los gastos de por.
8. Dexter no aceptará los productos entregados en un embalaje en mal estado.

FR

ES

PT

IT

EL

PL

UA

RO

EN

## Símbolos



Leia o manual do utilizador



Marca de Conformidade Ucraniana



Leia o manual do utilizador



O produto encontra-se em conformidade com as diretivas europeias aplicáveis e foi feito um método de avaliação de conformidade destas diretivas.



Aviso!



Usar uma proteção auricular



Usar uma proteção para as mãos



Usar uma proteção para os olhos



Usar uma máscara protetora



Cuidado, risco de corte



Não utilizar discos de corte diamantados segmentados



O produto é reciclável. Se já não puder ser utilizado, leve-o para um centro de reciclagem de resíduos



**IMPORTANTE: LEIA E GUARDE PARA REFERÊNCIA FUTURA.**

## CONTEÚDO

1. UTILIZAÇÃO PREVISTA PARA O CORTADOR DE CERÂMICA
2. INSTRUÇÕES DE SEGURANÇA
3. DESCRIÇÃO
4. CARACTERÍSTICAS TÉCNICAS
5. ANTES DE INICIAR O EQUIPAMENTO
6. MONTAGEM
7. FUNCIONAMENTO
8. MANUTENÇÃO
9. SOLUÇÃO DE PROBLEMAS
10. ELIMINAÇÃO E RECICLAGEM
11. VISTA EXPANDIDA
12. LISTA DE PEÇAS
13. GARANTIA

## 1. UTILIZAÇÃO PREVISTA PARA O CORTADOR DE CERÂMICA

Esta máquina foi prevista para serrar tijolos, pedras, ladrilhos de piso e de parede, etc. A máquina não se destina a uma utilização profissional

A usinagem de outros materiais não é permitida e pode ser realizada em casos específicos somente após consultar o fabricante.

É proibido cortar peças de metal.

A utilização adequada também inclui o cumprimento das instruções de funcionamento e de manutenção fornecidas neste manual. A máquina deve ser utilizada unicamente por pessoas familiarizadas com o seu funcionamento, manutenção e reparação e que estejam familiarizadas com os perigos provocados.

A idade mínima exigida deve ser respeitada. A máquina só deve ser utilizada em perfeitas condições técnicas durante os trabalhos na máquina, todos os mecanismos de segurança e tampas devem estar montados.

Além dos requisitos de segurança contidos neste manual de instruções e nos regulamentos aplicáveis do seu país, deve respeitar as regras técnicas geralmente reconhecidas relativas ao funcionamento de máquinas.

Qualquer outra utilização excede a autorização. Em caso de utilização não autorizada da máquina, o fabricante renuncia a toda a responsabilidade e a responsabilidade é transferida exclusivamente para o utilizador.

## 2. INSTRUÇÕES DE SEGURANÇA

### 2.1 REGRAS GERAIS DE SEGURANÇA



**AVISO** Leia todos os avisos de segurança, instruções, ilustrações e especificações fornecidas com essa ferramenta elétrica. O não cumprimento de todas as instruções enumeradas abaixo pode resultar em eletrocussão, incêndio e/ou ferimentos graves.

Guarde todos os avisos e instruções para referência futura.

O termo "ferramenta elétrica" nos avisos refere-se a uma ferramenta elétrica que funciona a eletricidade (com fio) ou uma ferramenta elétrica que funciona a bateria (sem fio).

#### 1. Segurança da zona de trabalho

- Mantenha a zona de trabalho limpa e bem iluminada.** As zonas congestionadas ou escuras estão sujeitas a acidentes.
- Não utilize ferramentas elétricas em ambientes explosivos, por exemplo, na presença de líquidos inflamáveis, gases ou poeira.** As ferramentas elétricas produzem faíscas que podem inflamar a poeira ou os vapores.
- Mantenha as crianças e as pessoas nas proximidades afastados quando utilizar uma ferramenta elétrica.** Distrações podem fazer com que perca o controlo.

#### 2. Segurança elétrica

- As fichas da ferramenta elétrica devem estar adaptadas à tomada. Nunca modifique a ficha de nenhuma forma. Não utilize um adaptador com ferramentas elétricas com terra.** Fichas não modificadas e tomadas correspondentes reduzem o risco de eletrocussão.
- Evite o contato corporal com as superfícies com terra, tais como canos, radiadores, fogões e refrigeradores.** Há um risco maior de eletrocussão se o corpo estiver ligado à terra ou à massa.
- Não exponha as ferramentas elétricas à chuva ou humidade.** A penetração de água numa ferramenta elétrica aumenta o risco de eletrocussão.
- Não force o cabo elétrico. Nunca se sirva do cabo para transportar, puxar ou desconectar a ferramenta elétrica. Mantenha o cabo longe de calor, óleo, pontas afiadas ou peças móveis.** Cabos danificados ou emaranhados aumentam o risco de eletrocussão.
- Quando utilizar uma ferramenta elétrica no exterior, utilize um cabo de extensão adaptado para a utilização ao ar livre.** A utilização de um cabo adaptado ao ar livre reduz o risco de eletrocussão.



f) **Se a utilização de uma ferramenta elétrica num local húmido for inevitável, utilize uma fonte de alimentação protegida por um dispositivo de corrente residual (RCD).** A utilização de um disjuntor diferencial reduz o risco de eletrocussão. NOTA O termo "dispositivo de corrente diferencial residual (ddr)" pode ser substituído pelo termo "disjuntor diferencial".

### 3. Segurança pessoal

a) **Mantenha-se alerta, veja o que está a fazer e faça prova de bom senso quando utilizar uma ferramenta elétrica. Não utilize uma ferramenta elétrica quando estiver cansado ou sob a influência de drogas, álcool ou medicamentos.** Um momento de desatenção durante a utilização de ferramentas elétricas pode resultar em ferimentos graves.

b) **Use equipamento de proteção individual. Use sempre uma proteção ocular e luvas de proteção.** Os equipamentos de proteção, tais como máscara contra poeira, sapatos de segurança antiderrapantes, capacete ou proteção auditiva, usados em condições adequadas, reduzirão os riscos de ferimentos corporais.

c) **Evite o arranque não intencional. Certifique-se de que o interruptor está na posição desligado antes de conectar a ferramenta à rede elétrica e/ou bateria, de pegar nela ou de a transportar.** Transportar ferramentas com o dedo no interruptor ou ligar as ferramentas com o interruptor na posição ligado pode causar acidentes.

d) **Retire as chaves de ajuste ou chaves inglesas antes de ligar a ferramenta elétrica.** Uma chave de ajuste ou uma chave inglesa deixada numa parte rotativa da ferramenta elétrica pode provocar ferimentos corporais.

e) **Não se incline demais. Mantenha sempre um bom apoio para o pé e um bom equilíbrio.** Isso permite um melhor controlo da ferramenta elétrica em situações inesperadas.

f) **Vista-se adequadamente para este tipo de trabalho. Não use roupas largas ou joias.** Mantenha o cabelo e roupas longe de peças móveis. As roupas largas, joias ou cabelos compridos podem ficar presos nas peças móveis.

g) **Se forem fornecidos dispositivos para a conexão de equipamentos para extração e coleta de pó, certifique-se de que estejam conectados e sejam utilizados corretamente.** O uso de coletores de poeira pode reduzir os riscos ligados à poeira.

h) **Não deixe que a familiaridade adquirida com a utilização frequente de ferramentas permita que se torne complacente e ignore os princípios de segurança das ferramentas.** Uma ação descuidada pode causar ferimentos graves numa fração de segundo.

### 4. Utilização e cuidados com ferramentas elétricas

a) **Não force a ferramenta elétrica. Utilize a ferramenta elétrica certa para a aplicação.** A ferramenta elétrica adequada dará melhor resultados e efetuará o trabalho de maneira mais segura, ao ritmo para a qual foi prevista.

b) **Não utilize a ferramenta elétrica se o interruptor não permitir ligá-la e desligá-la.** Qualquer ferramenta elétrica que não possa ser controlada com o interruptor é perigosa e deve ser reparada.

c) **Desconecte a ficha da fonte de alimentação e/ou retire a bateria, se destacável, da ferramenta elétrica antes de fazer quaisquer ajustes, trocar acessórios ou guardar a ferramenta elétrica.** Essas medidas preventivas de segurança reduzem o risco de arranque acidental da ferramenta elétrica.

d) **Guarde as ferramentas elétricas inativas fora do alcance de crianças e não permita que pessoas que não estejam familiarizadas com a ferramenta elétrica ou com estas instruções a utilizem.**

e) **Faça a manutenção das ferramentas elétricas e dos seus acessórios. Verifique se as peças móveis não estão desalinhas, bloqueadas, partidas e que nenhuma outra condição possa afetar o funcionamento da ferramenta elétrica. Se danificada, mande consertar a ferramenta elétrica antes de utilizá-la.** Muitos acidentes são causados por ferramentas elétricas com manutenção insuficiente.

f) **Mantenha as ferramentas de corte afiadas e limpas.** Ferramentas de corte com manutenção adequada e bordas afiadas têm menos probabilidade de se bloquear e são mais fáceis de controlar.

g) **Utilize a ferramenta elétrica, os acessórios e brocas, etc. de acordo com essas instruções, levando em consideração as condições de trabalho e o trabalho a ser executado.** A utilização da ferramenta elétrica para operações diferentes das pretendidas pode resultar numa situação perigosa.

h) **Mantenha os cabos e as superfícies de preensão secos, limpos e livres de óleo e de gordura.** Pegas

e superfícies de prensão escorregadias não permitem o manuseio e um controlo seguro da ferramenta em situações inesperadas.

## 5. Serviço

a) Peça a um reparador qualificado para fazer uma revisão da ferramenta elétrica, utilizando unicamente peças sobressalentes idênticas.

Isso garantirá que a segurança da ferramenta elétrica seja mantida.

## 2.2 INSTRUÇÕES DE SEGURANÇA COMPLEMENTARES

- Certifique-se de que a seta direcional no disco de corte corresponda à seta direcional na máquina (a direção de rotação do motor).
- Nenhuma outra pessoa deve estar nas proximidades da máquina quando a utilizar. As pessoas presentes devem ser mantidas a uma distância segura apropriada.
- Nunca passe o cabo de alimentação sobre a mesa da máquina!
- Nunca corte "à mão". A peça de trabalho deve estar sempre estável e pousada na mesa da máquina. A peça de trabalho deve estar sempre pressionada firmemente contra a guia.
- Nunca corte peças de trabalho tão pequenas que não possam ser pressionadas com segurança contra a guia e possam ser torcidas.
- Nunca corte peças de trabalho tão pequenas que não possam ser mantidas a uma distância segura do disco de corte.
- Corte sempre unicamente uma peça de trabalho. Nunca corte várias peças de trabalho ao mesmo tempo. As peças de trabalho nunca devem ser colocadas umas atrás das outras ou em cima umas das outras. Existe o perigo de bloquear e ser atiradas para longe.
- Certifique-se de que a peça de trabalho não pode escorregar ou ficar presa no disco de corte enquanto está a ser cortada.
- Retire as peças de trabalho cortadas e bloqueadas unicamente quando a ficha estiver desconectada, o motor estiver desligado e a máquina estiver completamente parada.
- Limpe a superfície de trabalho e a peça de trabalho após cada corte. Desligue a máquina para limpá-la. Não deve haver corpos estranhos na peça de trabalho ou na mesa da máquina. As peças cortadas do ladrilho podem ficar presas no disco de corte e serem arremessadas.
- Nunca retire as peças cortadas da máquina ligada. Risco de cortes!
- As peças cortadas podem ter arestas de corte afiadas. Cuidado, pode-se cortar!
- Desligue a máquina, quando a deixar sem vigilância.
- Use apenas água limpa sem quaisquer aditivos como refrigerante.
- Nunca exponha a máquina aos elementos por um período de tempo desnecessariamente longo.
- A substituição da ficha ou do cabo de alimentação deve ser sempre realizada pelo fabricante da ferramenta ou pelo serviço pós venda.
- Mantenha a água longe das peças elétricas da ferramenta e longe das pessoas na zona de trabalho.
- Nunca utilize uma lâmina de corte cuja velocidade seja inferior à da máquina.

## RISCOS RESIDUAIS

Mesmo se utilizar esta ferramenta elétrica de acordo com as instruções, os riscos residuais permanecem sempre. Os seguintes riscos podem surgir devido ao design e à construção desta ferramenta elétrica:

- Danos à saúde resultantes de vibrações mão-braço se a ferramenta elétrica for utilizada durante um longo período de tempo ou não for utilizada ou mantida de forma adequada.
- Lesões e danos materiais causados por acessórios soltos da ferramenta que, devido a danos repentinos, desgaste ou um encaixe incorreto, são inesperadamente lançados para o exterior da ferramenta elétrica.



**AVISO !** Esta ferramenta elétrica gera um campo eletromagnético durante o funcionamento. Este campo pode prejudicar implantes médicos ativos ou passivos em certas circunstâncias  
Para reduzir o risco de lesões graves ou fatais, recomendamos que as pessoas com implantes médicos consultem o seu médico e o fabricante do implante médico antes de utilizar a ferramenta elétrica



**AVISO!** Leia todas as informações e instruções de segurança. O não cumprimento das informações de segurança e instruções definidas abaixo pode resultar em eletrocussão, incêndio e/ou ferimentos graves. Mantenha todas as informações e instruções de segurança num local seguro para utilização futura.

Qualquer modificação que possa levar a uma alteração das características de origem da máquina, por exemplo, a velocidade de rotação ou o diâmetro máximo da roda de corte, pode ser realizada unicamente pelo fabricante da máquina que confirma que a máquina continua em conformidade com os regulamentos de segurança.

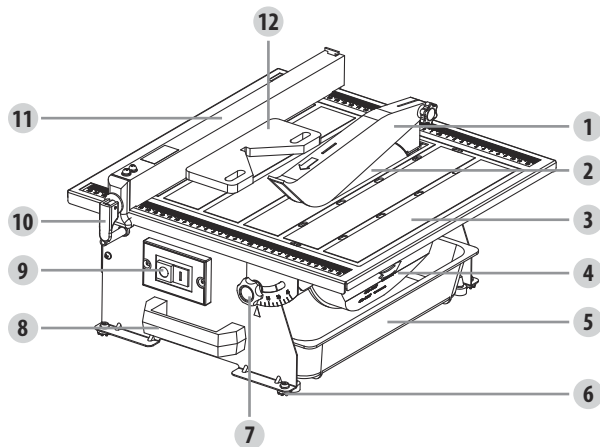
### 3. DESCRIÇÃO

- Abra a embalagem e retire o equipamento com cuidado.
- Retire o material de embalagem e qualquer embalagem e/ou suportes de transporte (se houver).
- Verifique se todos os elementos são fornecidos.
- Inspeccione o equipamento e acessórios para verificar se houve danos durante o transporte.
- Se possível, guarde a embalagem até o final do período de garantia.



**AVISO !** O equipamento e o material de embalagem não são brinquedos. Não deixe as crianças brincar com sacos de plástico, folhas de plástico e peças pequenas. Existe o risco de asfixia e sufocamento!

Para os detalhes dos elementos fornecidos, consulte as "Instruções de montagem".



1. Proteção de lâmina superior
2. Lâmina diamantada
3. Mesa inclinável (fixada com 2 botões de bloqueio e 2 anilhas)
4. Tampa da lâmina inferior
5. Reservatório de água
6. Pé de borracha
7. Botão de ajuste da mesa
8. Pega de transporte
9. Botão Ligar/Desligar
10. Alavanca de bloqueio da guia paralela
11. Guia paralela
12. Dispositivo de guia de corte diagonal

#### 4. CARACTERÍSTICAS TÉCNICAS

<b>Voltagem</b>	230V~50Hz
<b>Potência de entrada do motor</b>	S1: 450W; S2: 550W 10min
<b>Velocidade sem carga</b>	2950 min <sup>-1</sup>
<b>Mesa da máquina</b>	385 x 395mm
<b>Diâmetro da lâmina de corte</b>	0180 mm
<b>Diâmetro do furo da lâmina</b>	022,2 mm
<b>Altura de corte a 90°</b>	33 mm
<b>Faixa de inclinação da lâmina</b>	90° - 45° direita
<b>Peso</b>	10.8 kg

#### Som e vibração

Os valores de emissão sonora foram medidos de acordo com as normas EN 62841-1: 2015.

<b>Nível de pressão sonora L<sub>pA</sub></b>	76 dB(A)
<b>Nível de potência do som L<sub>WA</sub></b>	89 dB(A)
<b>Incerteza K</b>	K <sub>pA</sub> =3 dB(A); K <sub>WA</sub> =3 dB(A)

**Nota:** Recomendação para o utilizador usar uma proteção auditiva.

O valor de emissão de ruído declarado foi medido de acordo com um método de teste padrão e pode ser usado para comparar uma ferramenta com outra;

O valor de emissão de ruído declarado também pode ser usado em uma avaliação preliminar da exposição.

As emissões de ruído durante o uso real da ferramenta elétrica podem diferir dos valores declarados dependendo da forma como a ferramenta é usada.

Precisa de identificar medidas de segurança para proteger o operador que se baseiam numa estimativa de exposição nas condições reais de utilização (tendo em conta todos os componentes do ciclo de funcionamento, como as alturas em que a ferramenta se encontra desligada ou inativa, para além do tempo de ativação).

A máquina foi prevista para funcionar no modo S1 (funcionamento contínuo) com potência de 450W e no modo S2 (funcionamento de curta duração) com potência de 550W. O modo S2 significa que pode fazer funcionar a máquina durante um período ininterrupto de 10 minutos no máximo com uma carga nominal; após esse período de tempo ter decorrido, deve desligar o aparelho e permitir que arrefeça completamente. Depois, pode utilizá-lo novamente durante 10 minutos no máximo

#### 5. ANTES DE PÔR O EQUIPAMENTO EM FUNCIONAMENTO

- A máquina deve ser instalada de forma a que fique firme, ou seja, deve ser aparafusada com segurança a um banco de trabalho, à estrutura de base fornecida ou equivalente. Antes de instalar a máquina, escolha uma superfície estável, que esteja livre de obstáculos (exceto os materiais a serem cortados) e adequadamente iluminada.
  - Todas as tampas e dispositivos de segurança devem ser devidamente instalados antes que o equipamento seja ligado.
  - A roda de corte deve rodar suavemente.
  - Verifique se a voltagem na placa de identificação é a mesma da voltagem de alimentação antes de conectar o equipamento à fonte de alimentação.
  - Fique sempre na frente da máquina (perto da pega de transporte) quando trabalhar com ela.

#### 6. MONTAGEM



**AVISO !** Retire a ficha de alimentação antes de montar, ajustar ou trocar o disco de corte.

### MONTAGEM DA LÂMINA DE CORTE

- Fixe a chave direita na porca sextavada.
- Sirva-se de uma chave angular para bloquear o eixo do motor.
- Afrouxe a porca sextavada, retire-a assim como a flange exterior.
- Coloque um novo disco de corte na flange interior com as setas no disco de corte indo no sentido contrário das agulhas de um relógio.
- Anexe a flange externa.
- Aparafuse a porca sextavada no eixo do motor no sentido horário.
- Anexe a chave reta à porca sextavada.
- Use a chave angular para travar o eixo do motor.
- Aperte a porca sextavada no sentido horário usando uma chave inglesa.
- Aparafuse a tampa da lâmina inferior no lugar e conecte o tanque de água.

### MONTAGEM DO SUPORTE DE PROTEÇÃO DA LÂMINA SUPERIOR

- Limpe todas as superfícies protegidas contra a ferrugem com um solvente suave.
- Afrouxe dois parafusos com uma chave de fenda (não incluída) e, em seguida, fixe o suporte de proteção da lâmina superior com dois parafusos.



**AVISO !** O suporte da proteção da lâmina superior deve sempre estar alinhado com a lâmina de corte para que o suporte da proteção da lâmina superior não interfira com o material a ser cortado.

### MONTAGEM DA PROTEÇÃO DA LÂMINA SUPERIOR

- Fixe a proteção da lâmina superior ao suporte da proteção da lâmina superior com 1 botão e 1 porca de plástico.

### AJUSTE DA PROTEÇÃO DA LÂMINA SUPERIOR

- A proteção da lâmina deve sempre ser utilizada.
- A proteção da lâmina deve ser baixada até a peça de trabalho para minimizar a quantidade de lâmina exposta.
- Certifique-se de que a lâmina superior pode-se mover livremente e que não pode tocar no disco de corte quando em utilização.



**AVISO !** Não aperte demais o botão de plástico. A proteção da lâmina superior deve estar livre.

### MONTAGEM DA GUIA PARALELA

Os ajustes de configuração da lâmina de corte nunca devem ser realizados com a máquina em funcionamento. Coloque a guia paralela nas duas extremidades da mesa, coloque-a na posição de corte e aperte a alavanca de bloqueio da guia paralela na frente.

### ENCHER O RESERVATÓRIO DE ÁGUA

Encha o reservatório de água até ao máximo da marca de nível.

## 7. FUNCIONAMENTO

### Botão Ligar/Desligar

**AVISO!** Antes de pôr em funcionamento:

- Certifique-se de que não há defeitos visíveis.
- Certifique-se de que não há nada na zona de trabalho que possa dificultar o trabalho a ser executado.
- Certifique-se de que há água de arrefecimento suficiente.
- Certifique-se de que a proteção está montada corretamente.
- Certifique-se de que ninguém além do utilizador esteja na zona de trabalho.

- Por razões de segurança, substitua a ferramenta se ela estiver danificada de alguma forma.
- Para ligar, pressione “I” no interruptor ligar/desligar.
- Antes de começar a cortar, espere até que a roda de corte atinja a velocidade máxima e espere que o disco de corte esteja molhado.
- Para desligar, pressione “O” na chave ligar/desligar.
- Faça um corte 2 cm na extremidade para uma melhor superfície de corte.

#### **PARA FAZER UM CORTE TRANSVERSAL (CRUZADO)**

Os cortes transversais são cortes diretos de 90°. O material é feito entrar no corte num ângulo de 90° em relação ao disco de corte.

- Com um marcador ou lápis de cera, marque a zona a ser cortada no material.
- Ajuste a guia paralela para a posição desejada e empurre a alavanca de bloqueio para prendê-la.
- Coloque o material na mesa e firmemente contra a guia paralela.
- Certifique-se de que o material esteja livre do disco de corte antes de ligar a máquina.
- Coloque o botão ligar/desligar na posição ligado.
- Deixe o disco de corte atingir a velocidade máxima e espere que o disco de corte esteja molhado antes de fazer entrar o material no disco de corte.
- Mantenha o material firmemente contra a guia paralela e faça entrar o material no disco de corte.
- Quando o corte for feito, desligue a serra. Espere que o disco de corte pare completamente antes de retirar qualquer parte do material.

#### **PARA FAZER UM CORTE DIAGONAL DE 45°**

Os cortes diagonais de 45° também são descritos na seção como "PARA FAZER UM CORTE TRANSVERSAL ( CRUZADO)".

- Com um marcador ou lápis de cera, marque a zona a ser cortada no material.
- Ajuste a guia paralela na largura desejada e aperte os botões de bloqueio para fixá-la no lugar.
- Empurre a extremidade reta do dispositivo de guia de corte diagonal contra a guia paralela.
- Certifique-se de que o material esteja livre do disco de corte antes de ligar a máquina.
- Coloque o botão ligar/desligar na posição ligado.
- Deixe o disco de corte atingir a velocidade máxima e espere que o disco de corte esteja molhado antes de fazer entrar o material no disco de corte.
- Mantenha o material firmemente contra o dispositivo de guia de corte diagonal e deslize o dispositivo de guia de corte diagonal ao longo da guia paralela. Faça entrar o material no disco de corte.
- Quando o corte for feito, desligue a máquina. Espere que o disco de corte pare completamente antes de retirar qualquer parte do material.

#### **PARA FAZER UM CORTE CHANFRADO**

Os cortes chanfrados de 0°-45 ° podem ser feitos inclinando a mesa.

- Com um marcador ou lápis de cera, marque a zona a ser cortada no material.
- Afrouxe os dois botões de bloqueio (um na frente e outro atrás).
- Incline a mesa até ao ângulo desejado, utilize a escala angular e aperte os dois botões de bloqueio.
- Defina a guia paralela para a largura desejada e aperte os botões de bloqueio para prendê-la no lugar.
- Coloque o botão ligar/desligar na posição ligado.
- Deixe o disco de corte atingir a velocidade máxima e espere que o disco de corte esteja molhado antes de fazer entrar o material no disco de corte.
- Mantenha o material firmemente contra a guia vertical de 45° e faça entrar o material no disco de corte.
- Quando o corte for feito, desligue a máquina. Espere até que o disco de corte pare completamente antes de retirar qualquer parte do material.
- Incline a mesa para um ângulo de 0° quando terminar o corte.

#### **PARA MUDAR A ÁGUA**

- Desconecte o cortador de cerâmica.
- Retire o reservatório de água e esvazie-o num balde, não permita que a água salpique no solo ou em redor da máquina.
- elimine a água residual de acordo com os regulamentos locais

## TROCA DA LÂMINA DE CORTE

Retire o reservatório de água e, em seguida, desaperte os dois parafusos que prendem a tampa da lâmina inferior e retire a tampa da lâmina para que a lâmina esteja acessível.

Retire a porca da lâmina e a anilha de flange exterior do fuso com as chaves fornecidas (deixe a anilha de flange interior no fuso).

Certifique-se de que a lâmina esteja montada de forma que rode na direção indicada pela seta na tampa inferior da lâmina.

Primeiro coloque a lâmina no fuso e, em seguida, na anilha e porca da flange exterior. Aperte a porca com as chaves fornecidas (Observação: as anilhas de flange interior e exterior são diferentes). Aparafuse a tampa da lâmina inferior de novo no seu lugar e reconecte o reservatório de água.

## 8. MANUTENÇÃO



**AVISO!** Retire a ficha da tomada antes de realizar qualquer ajuste, serviço ou manutenção.

### LÂMINA DE CORTE

A manutenção das lâminas de corte deve ser realizada unicamente por uma pessoa qualificada.

Os dispositivos de segurança defeituosos devem ser substituídos imediatamente.

Verifique regularmente se as lâminas de corte não têm um defeito. Substitua imediatamente uma lâmina de corte com defeito.

### LIMPEZA

- Deixe sempre o aparelho arrefecer após a utilização.
- Retire toda a água do reservatório.
- Limpe a máquina com um pano húmido e um pouco de sabão. Utilize escovas ou esfregões para limpar os locais de difícil acesso e resíduos persistentes. Não utilize nenhum agente de limpeza forte ou solvente. Podem ter um efeito negativo nas peças de plástico e metal da ferramenta.
- Mantenha as aberturas de ventilação do motor livres de depósitos.

### REPARAÇÕES

As avarias devem ser reparadas unicamente por especialistas qualificados.

O equipamento é fornecido embalado para evitar danos durante o transporte. As matérias-primas da embalagem podem ser reaproveitadas ou recicladas.

O equipamento e os acessórios são confeccionados em diversos tipos de materiais, como metal e plástico. Os componentes defeituosos devem ser eliminados como lixo especial. Informe-se junto do revendedor ou das autoridades locais.

### ARMAZENAMENTO

- Deixe a máquina limpa secar completamente.
- Guarde a máquina e os acessórios num local escuro, seco e que não gele. Armazene a ferramenta num local inacessível para as crianças. A temperatura ideal de armazenamento é entre 10 e 30°C.
- Armazene sempre a máquina na embalagem de origem, se possível.

### TRANSPORTE

- Desmonte todos os componentes salientes do produto.
- Utilize a embalagem de origem para o transporte, sempre que possível.
- Proteja o produto de qualquer impacto pesado ou de vibrações fortes que possam ocorrer durante o transporte em veículos.
- Proteja o produto para evitar que escorregue ou tombe.
- O cortador de cerâmica possui uma pega de transporte (situada na frente da caixa do cortador de cerâmica) prevista especificamente para um transporte conveniente. Nunca levante a máquina sobre a proteção.

## 9. SOLUÇÃO DE PROBLEMAS

### Motor não liga

- Sem eletricidade, verifique a rede.
- Interruptor, motor ou cabo com defeito, consulte um electricista.
- A sobrecarga reagiu - espere e comece novamente.

### Máquina vibra excessivamente

- A máquina está num piso irregular, ajuste o suporte para obter um apoio uniforme.
- Poeira nas flanges da serra, limpe o mandril da serra e as flanges.
- Lâmina de corte com defeito - substitua a lâmina de corte imediatamente.

### O corte não está em esquadro com precisão

- Os batentes não foram ajustados corretamente, verifique com um esquadro e ajuste os batentes.

### O material bloqueia a lâmina ao rasgar

- Velocidade de avanço excessiva, reduza a velocidade de avanço.

### O material é repellido pela lâmina

- A guia paralela não está paralela à lâmina de corte.

### As superfícies de corte são más

- Lâmina de corte errada utilizada
- Lâmina montada ao contrário
- Acumulação de resina na lâmina de corte
- A lâmina de corte está cega
- Peça de trabalho não homogênea
- Pressão de alimentação muito alta - Não force a peça de trabalho.

## 10. ELIMINAÇÃO E RECICLAGEM

O equipamento é fornecido embalado para evitar danos durante o transporte. As matérias-primas desta embalagem podem ser reaproveitadas ou recicladas. O equipamento e os acessórios são confeccionados em diversos tipos de materiais, como metal e plástico. Os componentes defeituosos devem ser eliminados como lixo especial. Informe-se junto do revendedor ou das autoridades locais.

### Apenas para países da UE

Nunca elimine nenhuma ferramenta elétrica com o lixo doméstico. Para cumprir a Diretiva Europeia 2012/19/UE sobre resíduos de equipamentos elétricos e eletrônicos e a sua implementação nas leis nacionais, as ferramentas elétricas antigas devem ser separadas de outros resíduos e eliminadas de uma forma amiga do ambiente, por ex. levando-os para um centro de reciclagem.



### Alternativa de reciclagem para devoluções

Como alternativa à devolução do equipamento ao fabricante, o proprietário do equipamento elétrico deve certificar-se de que o equipamento seja eliminado de forma adequada, caso não queira conservar o equipamento. O equipamento antigo pode ser devolvido a um ponto de coleta adequado, que o eliminará de acordo com as regulamentações nacionais de reciclagem e eliminação de lixo. Os equipamentos elétricos e eletrônicos podem ser perigosos para o meio ambiente e para a saúde humana, pois contêm substâncias perigosas.

Isso não se aplica aos acessórios ou ajudas sem componentes elétricos fornecidos com o equipamento antigo.

FR

ES

PT

IT

EL

PL

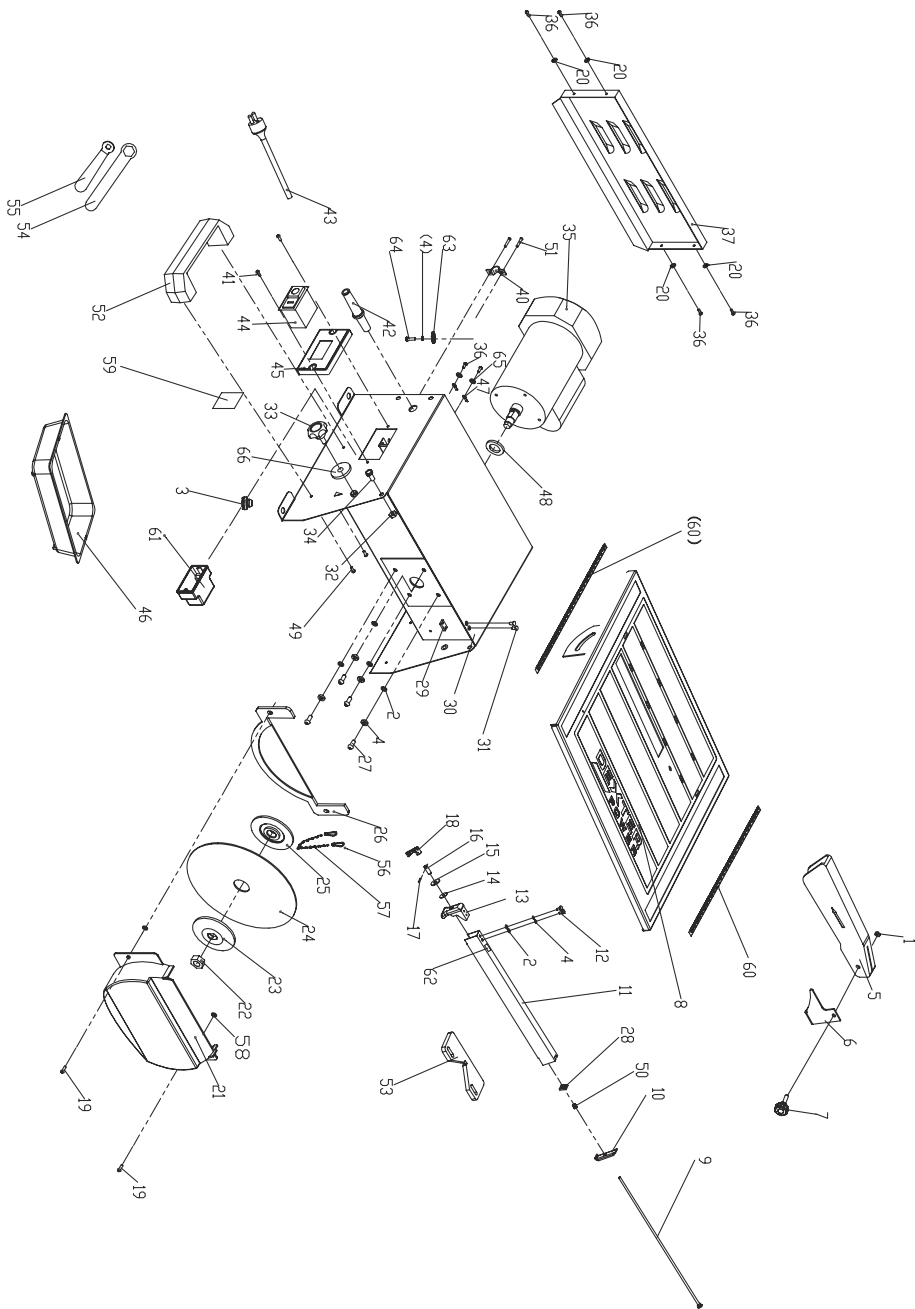
UA

RO

EN



# 11. EXPLODED VIEW



## 12. LISTA DE PEÇAS

Nº	Descrição	QDE
1	Porca hexagonal M5	1
2	Anilha plana 05	6
3	Pés de borracha	4
4	Anilha elástica 05	6
5	Guarda lâmina	1
6	Faca de corte	1
7	Botão de bloqueio	1
8	Mesa de trabalho	1
9	Haste de proteção	1
10	Catraca da pressão ativa	1
11	Guia de corte	1
12	Parafuso M5x12	2
13	Catraca de pressão fixa	1
14	Anilha	1
15	Anilha grande 08	1
16	Vara de parafuso	1
17	Pino de mola 03x16	1
18	Pega de bloqueio	1
19	Parafuso M4x15	2
20	Anilha 04	4
21	Sub-guarda	1
22	Porca M12x1.5	1
23	Flange exterior	1
24	Lâmina 0180x022.2x1.8	1
25	Flange interior	1
26	Sub-guarda	1
27	Parafuso M5x12	4
28	Defletor	1
29	Porca de proteção	1
30	Caixa	1
31	Parafuso M4x10	2
32	Porca de bloqueio M6	2

Nº	Descrição	QDE
33	Botão de bloqueio (A)	2
34	Parafuso M6x12	2
35	Motor	1
36	Parafuso M4x10	6
37	Tampa traseira	1
40	Bloco de pressão	1
41	Parafuso ST4.2x13	2
42	Saída de cabo	1
43	Ficha e cabo	1
44	Interruptor	1
45	Quadro de fixação do interruptor	1
46	Reservatório	1
47	Terminal de ligação à terra 04	2
48	Anel 016	1
49	Parafuso M6x10	2
50	Mola compressora	1
51	Parafuso M4x20	2
52	Pega	1
53	Guia de esquadria	1
54	Chave inglesa	1
55	Chave inglesa	1
56	Anel	2
57	Cadeia	1
58	Anel	2
59	Rótulo principal	1
60	Rótulo da escala	2
61	Caixa de junção	1
62	Rótulo	1
63	Anilha grande 05	1
64	Parafuso M5x8	1
65	Anilha elástica 04	2
66	Anilha grande 06	2

### 13. GARANTIA

1. Os produtos Dexter são conbidos mediante os mais altos padrões de qualidade DIY (Faça Você Mesmo). A Dexter oferece garantia de 24 meses para os seus produtos, a partir da data de compra. Esta garantia aplica-se a todos os defeitos de material e de fabricação que possam surgir. Nenhuma outra reclamação é possível, de qualquer natureza, direta ou indireta, relativa a pessoas e/ou materiais. Os produtos Dexter não se destinam a uma utilização profissional.
2. Na eventualidade de surgir um problema ou defeito, deverá sempre consultar primeiro o revendedor Dexter. Na maioria dos casos, o revendedor Dexter será capaz de resolver o problema ou corrigir o defeito.
3. As reparações ou a substituição de peças não estenderão o período de garantia original.
4. Os defeitos decorrentes da utilização ou desgaste inapropriados não estão cobertos pela garantia. Entre outros, isto refere-se a interruptores, interruptores de circuito de proteção e motores, no caso de desgaste.
5. **A sua reclamação relativamente à garantia só pode ser processada se:**
  - A prova da data de compra puder ser fornecida sob a forma de um recibo ou fatura.
  - Nenhuma reparação e/ou substituição tenha sido realizada por terceiros.
  - A ferramenta não tiver sido submetida a uma utilização indevida (sobrecarga da máquina ou montagem de acessórios não aprovados).
  - Não existirem danos causados por influências externas ou corpos estranhos, como areia ou pedras.
  - Não existirem danos causados pela não observância das instruções de segurança e das instruções de utilização.
  - Não existirem questões de força maior da nossa parte.
  - Estiver incluída uma descrição da reclamação.
6. As cláusulas de garantia são aplicáveis em combinação com as nossas condições de venda e de entrega.
7. As ferramentas defeituosas a serem enviadas à Dexter através do concessionário Dexter serão recebidas pela Dexter, desde que o produto esteja devidamente embalado. Se produtos defeituosos forem enviados diretamente pelo consumidor para a Dexter, está só se ocupará desses produtos se o consumidor pagar os custos de envio.
8. Os produtos que forem entregues mal embalados não serão aceites pela Dexter.

## Simboli



Leggere il manuale per l'operatore



Marchio di conformità Ucraina



Leggere il manuale per l'operatore



Questo prodotto è conforme a tutte le direttive europee applicabili, ed è stato effettuato un test di valutazione della conformità a tali direttive.



Avvertenza!



Indossare protezioni uditive



Indossare protezioni per le mani



Indossare protezioni per gli occhi



Indossare una maschera di protezione



Attenzione, rischio di tagliarsi



Non usare dischi da taglio al diamante segmentati



Il prodotto è riciclabile. Se non lo si può più usare, si prega di portarlo ad un centro di riciclaggio.



**IMPORTANTE: DA LEGGERE E DA CONSERVARE PER ULTERIORE USO.**

## CONTENUTO

1. USO PREVISTO PER IL TAGLIPIASTRELLE
2. ISTRUZIONI DI SICUREZZA
3. DESCRIZIONE
4. DATI TECNICI
5. PRIMA DI AVVIARE IL PRODOTTO
6. ASSEMBLAGGIO
7. FUNZIONAMENTO
8. MANUTENZIONE
9. SOLUZIONE PROBLEMI
10. SMALTIMENTO E RICICLAGGIO
11. VISTA ESPLOSO
12. LISTA PEZZI
13. GARANZIA

## 1. USO PREVISTO PER IL TAGLIAPIASTRELLE

Questa macchina è progettata per segare il taglio di mattoni, pietra, piastrelle per pavimenti e rivestimenti, ecc. La macchina non è per la versione d'uso professionale.

La lavorazione di altri materiali non è consentita e può essere eseguita in casi specifici solo dopo aver consultato il produttore.

Non possono essere lavorati pezzi di metallo.

L'uso corretto include anche il rispetto delle istruzioni per l'uso e la manutenzione fornite in questo manuale.

La macchina deve essere utilizzata solo da persone che abbiano familiarità con il suo funzionamento, manutenzione e riparazione e che ne conoscano i rischi.

L'età minima richiesta deve essere rispettata.

La macchina deve essere utilizzata solo in condizioni tecnicamente perfette quando si lavora sulla macchina, tutti i meccanismi di sicurezza e le coperture devono essere montati.

Oltre ai requisiti di sicurezza contenuti nelle presenti istruzioni per l'uso e nelle normative applicabili del proprio paese, è necessario osservare le regole tecniche generalmente riconosciute relative al funzionamento delle macchine.

Qualsiasi altro uso eccede l'autorizzazione. In caso di utilizzo non autorizzato della macchina, il costruttore declina ogni responsabilità e la responsabilità passa esclusivamente all'operatore.

## 2. ISTRUZIONI DI SICUREZZA

### 2.1 REGOLE GENERALI DI SICUREZZA



**AVVERTENZA:** leggere tutte le avvertenze di sicurezza e tutte le istruzioni. Il mancato rispetto delle avvertenze e delle istruzioni può provocare scosse elettriche, incendi e/o lesioni gravi.

**Conservare tutte le avvertenze e le istruzioni per ulteriore consultazione.**

Il termine «utensile elettrico» nelle avvertenze si riferisce al vostro elettrotensile (con filo) o a batteria (cordless).

1. Sicurezza dell'area di lavoro

- Mantenere l'area di lavoro pulita e ben illuminata.** Aree ingombre o buie sono propizie agli incidenti.
- Non utilizzare utensili elettrici in atmosfera esplosiva, ad esempio in presenza di liquidi infiammabili, gas o polveri.** Gli utensili elettrici creano scintille che possono infiammare la polvere o i fumi.
- Tenere i bambini ed eventuali persone presenti lontano durante il funzionamento di un utensile elettrico.** Le distrazioni possono farti perdere il controllo.

2. Sicurezza elettrica

- La spina dell'utensile deve essere adatta alla presa. In nessun modo modificare la spina. Non usare alcun adattatore con utensili che siano in contatto con la terra.** Spine non modificate e che siano adatte alle prese riducono il rischio di shock elettrico.
- Evitare il contatto tra l'utensile elettrico e superfici collegate alla terra come tubature, radiatori, mobili e frigoriferi.** Esiste un rischio maggiore di shock elettrico se il vostro corpo venisse a contatto con la terra.
- Non esporre l'utensile elettrico alla pioggia o a condizioni climatiche di umidità.** Se l'acqua dovesse penetrare nell'utensile elettrico aumenterebbe il rischio di shock elettrico.
- Non fare abuso del filo. Mai usare il filo per trasportare, tirare o staccare la spina dell'utensile elettrico. Tenere il filo lontano dal calore, olio, angoli appuntiti o pezzi in movimento.** Fili danneggiati o impigliati aumentano il rischio di shock elettrico.
- Mentre si usa l'utensile elettrico all'esterno, servirsi di una prolunga adatta ad un uso per esterno.** L'uso di un filo adatto ad un uso esterno riduce il rischio di shock elettrico.
- L'uso di un utensile elettrico in un luogo umido è inevitabile. Usare una presa con dispositivo a corrente residua (RCD).** L'uso di un RCD riduce il rischio di shock elettrico.

3. Sicurezza personale

- Sempre prestare attenzione, tenere d'occhio quello che fate e usate del buon senso quando usate un**

**utensile elettrico. Non usare l'utensile elettrico quando siete stanchi o su influenza di droghe, alcol o medicine.** Un momento di disattenzione può causare ingenti danni corporali.

- b) **Munirsi della propria attrezzatura di protezione. Portare sempre una protezione per mani ed occhi.** L'attrezzatura di protezione come la maschera antipolvere, scarpe di protezione antiscivolo, casco rigido o una protezione auricolare usati nelle condizioni adeguate, ridurrà il rischio di incidente.
- c) **Evitare un'accensione non voluta. Assicurarsi che l'interruttore sia in posizione off prima di collegare l'utensile all'alimentazione elettrica e/o la batteria, quando prendete o trasportate l'utensile.** Portare utensili elettrici col dito sull'interruttore o mettere su tensione utensili che abbiano l'interruttore su on, è propizio all'incidente.
- d) **Togliere ogni altro utensile di regolazione o chiave prima di accendere l'utensile.** Una chiave inglese o altro oggetto lasciato attaccato alla parte rotante dell'utensile elettrico può causare incidenti.
- e) **Non restare in equilibrio precario. Mantenere sempre una buona stabilità dei piedi.** Ciò permetterà un miglior controllo dell'utensile elettrico in caso di situazioni impreviste.
- f) **Vestirsi in modo opportuno. Non portare vestiti troppo ampi o gioielli. Mantenere i capelli, i vestiti ed i guanti al riparo dalle parti in movimento.** I vestiti ampi, i gioielli o i capelli lunghi possono incastrarsi nelle parti in movimento.
- g) **Qualora gli utensili fossero provvisti di una connessione per un estrattore di polvere o un collettore, assicurarsi che questi siano collegati ed usati in modo opportuno.** L'uso di questi ultimi può ridurre i rischi collegati alle polveri.
- h) Rimanere vigili e non trascurare i principi di sicurezza dell'utensile col pretesto che non si abbia l'abitudine di usarlo. Basta una frazione di secondo d'inattenzione per provocare una ferita grave.

#### 4. Uso e manutenzione degli utensili elettrici

- a) **Non forzare l'utensile elettrico. Utilizzare l'utensile elettrico corretto per il lavoro da fare.** L'utensile elettrico corretto farà il lavoro meglio e in maggior sicurezza, nel modo per cui è stato progettato.
- b) **Non utilizzare l'utensile elettrico se l'interruttore non si accende e non si spegne.** Qualsiasi utensile elettrico che non possa essere controllato con l'interruttore è pericoloso e deve essere riparato.
- c) **Scollegare la spina dalla fonte di alimentazione e/o rimuovere il pacco batteria, se staccabile, dall'utensile elettrico prima di effettuare regolazioni, cambiare accessori o riporre gli utensili elettrici.** Tali misure di sicurezza preventive riducono il rischio di avviare accidentalmente l'utensile ele.
- d) **Conservare gli utensili elettrici inattivi fuori dalla portata dei bambini e non consentire a persone che non abbiano familiarità con l'utensile elettrico o queste istruzioni di utilizzare l'utensile elettrico.** Gli utensili elettrici sono pericolosi nelle mani di utenti che non sappiano usarli.
- e) **Effettuare la manutenzione di utensili elettrici e accessori. Verificare che i pezzi mobili non siano disallineati o piegati, rotti o altre condizioni che possano avere effetto sul funzionamento dell'utensile elettrico. In caso di danni, far riparare l'utensile elettrico prima dell'uso.** Molti incidenti sono causati da utensili elettrici mal mantenuti.
- f) **Mantenere gli utensili da taglio affilati e puliti.** Gli utensili da taglio correttamente mantenuti e affilati hanno meno probabilità di dar problemi e sono più facili da controllare.
- g) **Utilizzare l'utensile elettrico, gli accessori e le punte dell'utensile ecc. in conformità con queste istruzioni, tenendo conto delle condizioni di lavoro e del lavoro da eseguire.** L'uso dell'utensile elettrico per operazioni diverse da quelle previste potrebbe condurre a situazioni pericolose.
- h) **Mantenere le impugnature e le superfici di presa asciutte, pulite e prive di olio e grasso.** Le impugnature e le superfici di presa scivolose non permettono la presa in mano e il controllo sicuro dell'utensile in caso di imprevisti.

#### 5. Assistenza

- a) **Far riparare l'utensile elettrico da un riparatore qualificato utilizzando solo pezzi di ricambio identici.** Ciò garantirà il mantenimento della sicurezza dell'utensile elettrico.

#### 2.2 ISTRUZIONI DI SICUREZZA SUPPLEMENTARI

- Assicurarsi che la freccia direzionale sul disco da taglio corrisponda alla freccia direzionale sulla macchina (senso di rotazione del motore).
- Nessun'altra persona deve trovarsi nelle immediate vicinanze della macchina durante l'utilizzo. Gli astanti devono essere tenuti a distanza di sicurezza adeguata.
- Non far passare mai il cavo di alimentazione sul tavolo della macchina!
- Non tagliare mai "a mano libera". Il pezzo deve essere sempre stabile e disteso sulla tavola della macchina. Il pezzo deve essere sempre premuto saldamente contro la guida.

- Non tagliare mai pezzi così piccoli da non poter essere premuti in sicurezza contro la guida e che potrebbero essere attorcigliati.
- Non tagliare mai pezzi così piccoli da non poter essere tenuti a distanza di sicurezza dal disco da taglio.
- Tagliare sempre un solo pezzo da lavorare. Non tagliare mai più pezzi contemporaneamente. I pezzi non devono mai essere posati uno dietro l'altro o uno sopra l'altro. C'è il rischio di incepparsi e di essere scaraventati via.
- Assicurarsi che il pezzo in lavorazione non possa scivolare o rimanere incastrato nel disco da taglio durante il taglio.
- Rimuovere i pezzi tagliati e inceppati solo quando la spina è scollegata, il motore è spento e la macchina è completamente ferma.
- Pulisci la superficie di lavoro e il pezzo in lavorazione dopo ogni taglio. Spegnerla la macchina per pulirla. Non devono essere presenti corpi estranei sul pezzo o sulla tavola della macchina. Le parti tagliate delle piastrelle possono impigliarsi nel disco da taglio e essere scagliate qua e là.
- Non rimuovere mai le parti tagliate, se la macchina è accesa. Rischio di tagli!
- I pezzi tagliati possono avere bordi taglienti affilati. Attento, potresti tagliarti!
- Scollegare la macchina, se la si lascia incustodita.
- Utilizzare solo acqua pulita senza additivi come refrigerante.
- Non esporre mai la macchina alle intemperie per un periodo di tempo inutilmente lungo.
- La sostituzione della spina o del cavo di alimentazione deve essere sempre eseguita dal produttore dell'utensile o dalla sua organizzazione di assistenza.
- Tenere l'acqua pulita dalle parti elettriche dell'utensile e lontano dalle persone nell'area di lavoro.
- Non utilizzare mai una lama da taglio con una velocità della lama inferiore a quella della macchina.

#### RISCHI RESIDUI

Anche se si utilizza questo elettro utensile secondo le istruzioni, i rischi residui rimarranno sempre.

I seguenti rischi possono sorgere a causa della progettazione e costruzione di questo elettro utensile:

- Danni alla salute derivanti da vibrazioni mano-braccio se l'utensile elettrico viene utilizzato per un lungo periodo di tempo o non viene utilizzato o mantenuto correttamente.
- Lesioni e danni materiali causati da accessori dell'utensile allentati che, a causa di danni improvvisi, usura o montaggio improprio, vengono inaspettatamente lanciati fuori/dall'utensile elettrico.



**AVVERTIMENTO !** Questo elettro utensile genera un campo elettromagnetico durante il funzionamento. Questo campo può compromettere gli impianti medici attivi o passivi in determinate circostanze.

Per ridurre il rischio di lesioni gravi o mortali, si consiglia alle persone con impianti medici di consultare il proprio medico e il produttore dell'impianto medico prima di utilizzare l'utensile elettrico.



**AVVERTENZA!** Leggere tutte le informazioni e le istruzioni di sicurezza. Il mancato rispetto delle informazioni e delle istruzioni di sicurezza qui elencate possono causare scosse elettriche, incendi e/o lesioni gravi. Conservare tutte le informazioni e le istruzioni di sicurezza in un luogo sicuro per un ulteriore uso.

Qualsiasi modifica che possa portare a una mutazione delle caratteristiche originali della macchina, ad esempio la velocità di rotazione o il diametro massimo del disco da taglio, può essere effettuata solo dal fabbricante della

### 3. DESCRIZIONE

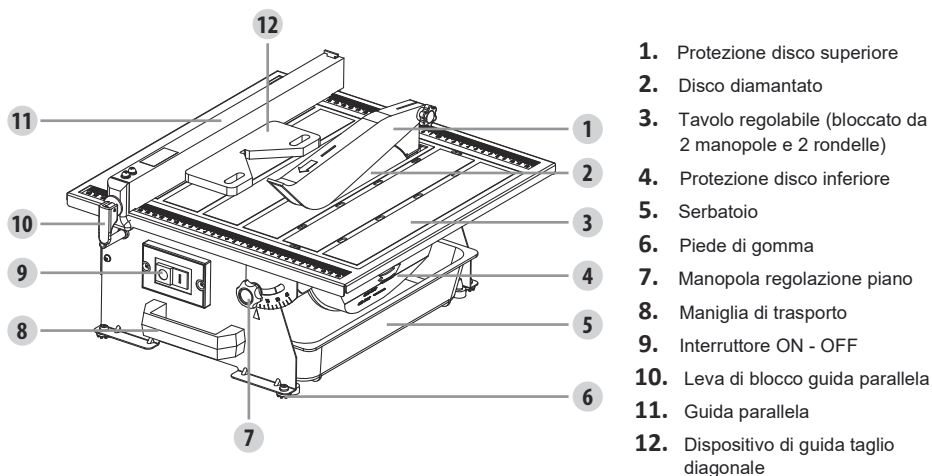
macchina che confermi che la macchina è ancora conforme alle norme di sicurezza.

- Aprire la confezione ed estrarre con cura l'attrezzatura
- Rimuovere il materiale di imballaggio e gli eventuali imballaggi e/o tutori per il trasporto (se presenti).
- Controllare se tutti gli articoli sono presenti.
- Ispezionare l'attrezzatura e gli accessori per eventuali danni durante il trasporto.
- Se possibile, conservare l'imballaggio fino alla fine del periodo di gara.



**AVVERTENZA!** L'attrezzatura e il materiale di imballaggio non sono giocattoli. Non lasciare che i bambini giochino con sacchetti di plastica, fogli di plastica e piccoli pezzi. C'è il rischio di strozzamento e soffocamento!

Per il dettaglio sugli elementi forniti, si prega di consultare le "Istruzioni per l'assemblaggio" fornite.



FR

ES

PT

IT

EL

PL

UA

RO

EN



#### 4. DATI TECNICI

Tensione	230V~50Hz
Potenza entrata motore	S1: 450W; S2 : 550W 10min
Velocità a vuoto	2950 min <sup>-1</sup>
Piano della macchina	385 x 395mm
Diametro disco	0180 mm
Diametro foro del disco	022,2 mm
Altezza di taglio a 90°	33 mm
Ampiezza regolazione disco	90° - 45° right
Peso	10.8 kg

#### Rumore e vibrazione

I I valori di emissione sonora sono stati misurati in conformità alle norme EN 62841-1:2015.

Livello di pressione sonora LpA	76 dB(A)
LIVELLO DI POTENZASONORA LWA	89 dB(A)
INCERTEZZA K	KpA=3 dB(A); KWA=3 dB(A)

**Nota:** si raccomanda all'operatore di indossare una protezione per l'udito.

Il valore di emissione sonora dichiarato è stato misurato secondo un metodo di prova standard e può essere utilizzato per confrontare uno strumento con un altro;

Il valore di emissione sonora dichiarato può anche essere utilizzato in una valutazione preliminare dell'esposizione. Le emissioni di rumore durante l'uso effettivo dell'utensile elettrico possono differire dai valori dichiarati a seconda di come viene utilizzato l'utensile.

Adottare adeguate misure di sicurezza per proteggere l'operatore in base alla stima dell'esposizione nelle condizioni real di utilizzo (tenendo in considerazione tutte le fasi del ciclo operativo, ad esempio quando lo strumento è spento o inattivo, di funzionamento a vuoto e di funzionamento).

La macchina è progettata per funzionare in modalità S1 (funzionamento continuo) con una potenza di 450 W e in modalità S2 (funzionamento per brevi periodi) con una potenza di 550 W. La modalità S2 significa che è possibile utilizzare la macchina per un periodo ininterrotto di 10 minuti al massimo con un carico nominale dopo che questo periodo di tempo è trascorso, è necessario spegnere l'apparecchio e lasciarlo raffreddare completamente. Successivamente, può essere riutilizzato per un massimo di 10 minuti.

#### 5. PRIMA DI AVVIARE IL PRODOTTO

- La macchina deve essere montata in modo che stia saldamente in piedi, cioè deve essere avvitata saldamente a un banco di lavoro, al telaio di base fornito o simili. Prima di regolare la macchina, scegliere una superficie stabile, priva di ostacoli (ad eccezione dei materiali da tagliare) e adeguatamente illuminata.
- Tutti i coperchi e i dispositivi di sicurezza devono essere montati correttamente prima dell'accensione dell'apparecchiatura.
- Il disco da taglio deve ruotare senza intoppi.
- Verificare che la tensione sulla targhetta sia la stessa della tensione di alimentazione prima di collegare l'apparecchiatura all'alimentatore.
- Stare sempre dalla parte anteriore della macchina (vicino alla maniglia di trasporto) durante il funzionamento.

#### 6. ASSEMBLAGGIO



**AVVERTENZA!** Estrarre la spina di alimentazione prima di montare, regolare e cambiare il disco da taglio

## MONTAGGIO DEL DISCO DA TAGLIO

- Attaccare la chiave inglese al dado esagonale.
- Utilizzare la chiave angolare per bloccare l'albero motore.
- Allentare il dado esagonale, rimuoverlo assieme alla flangia esterna.
- Posizionare un nuovo disco da taglio sulla flangia interna con le frecce sul disco da taglio che vanno in senso antiorario.
- Attaccare la flangia esterna.
- Avvitare il dado esagonale sull'albero motore in senso orario.
- Attaccare la chiave dritta al dado esagonale.
- Utilizzare la chiave angolare per bloccare l'albero motore.
- Stringere il dado esagonale in senso orario usando la chiave dritta.
- Avvitare il coperchio inferiore del disco in posizione e fissare il serbatoio dell'acqua.
- **MONTAGGIO DELLA STAFFA SUPERIORE DI PROTEZIONE DEL DISCO**
- Pulire tutte le superfici protette dalla ruggine con un solvente delicato.
- Allentare due viti con un cacciavite (non incluso), fissare la staffa di protezione del disco superiore utilizzando due viti.



**AVVERTENZA!** La staffa di protezione superiore del disco deve essere sempre allineata al disco da taglio in modo che la staffa di protezione superiore del disco non interferisca con il materiale da tagliare.

## MONTAGGIO DELLA PROTEZIONE SUPERIORE DEL DISCO

- Fissare la protezione superiore del disco alla staffa di protezione superiore del disco con 1 manopola e dado di plastica.

### GOLAZIONE DELLA PROTEZIONE SUPERIORE DEL DISCO

La protezione del disco deve essere sempre utilizzata.

La protezione della sega deve essere abbassata sul pezzo in lavorazione per ridurre al minimo la superficie di disco esposta.

- Assicurarsi che il disco superiore possa muoversi liberamente e che non possa toccare il disco di taglio durante l'uso.



**AVVERTENZA!** Non stringere eccessivamente la manopola di plastica. La protezione superiore del disco deve essere sgombra.

## MONTAGGIO DELLA GUIDA PARALLELA

Le regolazioni di configurazione del disco da taglio non devono mai essere eseguite quando la macchina è in funzione. Impostare la guida parallela alle due estremità del tavolo, posizionarla nella posizione di taglio e stringere la leva di bloccaggio della guida parallela nella parte anteriore.

## RIEMPIRE IL SERBATOIO DELL'ACQUA

Riempire il serbatoio dell'acqua fino al livello massimo.

## 7. FUNZIONAMENTO

### INTERRUTTORE ON/OFF

**AVVERTENZA!** Prima di cominciare:

- Assicurarsi che non vi siano difetti visibili.
- Assicurarsi che non ci sia nulla nell'area di lavoro che possa ostacolare il lavoro da eseguire.

- Assicurarsi che ci sia acqua di raffreddamento sufficiente.
- Assicurarsi che la protezione sia montata correttamente.
- Assicurarsi che nessun altro oltre all'operatore si trovi nell'area di lavoro.
- Per motivi di sicurezza sostituire l'utensile se risulta essere danneggiato in qualsiasi modo.
- Per accendere, premere "1" sull'interruttore On/Off.
- Prima di iniziare il taglio, attendere che il disco da taglio abbia raggiunto la velocità massima e che la pompa dell'acqua di raffreddamento abbia iniziato a fornire acqua al disco da taglio.
- Per spegnere, premere lo "0" sull'interruttore On/Off.
- Pretaglio 2 cm all'estremità per una migliore superficie di taglio.

#### **EFFETTUARE UN TAGLIO TRASVERSALE**

I tagli trasversali sono tagli diritti a 90°. Il materiale viene introdotto nel taglio con un angolo di 90° rispetto al disco di taglio.

- Usando un pennarello o una matita grassa, segna l'area da tagliare sul materiale.
- Regolare la guida parallela nella posizione desiderata e abbassare la leva di bloccaggio per fissarla.
- Posizionare il materiale sul tavolo e saldamente contro la guida parallela.
- Assicurarsi che il materiale sia lontano dal disco da taglio prima di accendere la sega.
- Portare l'interruttore on/off in posizione on.
- Lasciare che il disco da taglio raggiunga la massima velocità e attendere che il disco da taglio si bagni prima di spostare il materiale nel disco da taglio.
- Tenere saldamente il materiale contro la guida parallela e inserire il materiale nel disco da taglio.
- Al termine del taglio, spegnere la sega. Attendere che il disco da taglio si fermi completamente prima di rimuovere qualsiasi parte del materiale.

#### **ESEGUIRE TAGLI DIAGONALI A 45°**

- I tagli diagonali di 5° sono anche detti "EFFETTUARE UN TAGLIO TRASVERSALE".
- Utilizzando un pennarello o una matita grassa, segnare l'area da tagliare sul materiale.
- Impostare la guida parallela alla larghezza desiderata e abbassare la leva di bloccaggio per fissarla in posizione.
- Spingere il bordo dritto del dispositivo di guida per taglio diagonale contro la guida parallela.
- Assicurarsi che il materiale sia lontano dal disco da taglio prima di accendere la sega.
- Portare l'interruttore on/off in posizione on.
- Lasciare che il disco da taglio raggiunga la massima velocità e attendere che il disco da taglio si bagni prima di spostare il materiale nel disco da taglio.
- Tenere saldamente il materiale contro il dispositivo di guida del taglio diagonale e far scorrere il dispositivo di guida del taglio diagonale lungo la guida parallela. Inserire il materiale nel disco da taglio.
- Al termine del taglio, spegnere la sega. Attendere che il disco da taglio si fermi completamente prima di rimuovere qualsiasi parte del materiale.

#### **EFFETTUARE UN TAGLIO SMUSSATO**

Inclinando il tavolo è possibile eseguire tagli smussati 0°-45°.

- Con un pennarello o una matita grassa, segnare l'area da tagliare sul materiale.
- Allentare due manopole di bloccaggio (una sul davanti e una sul retro).
- Inclinare il tavolo all'angolazione desiderata, utilizzare la scala angolare e serrare le due manopole di bloccaggio.
- Impostare la guida parallela alla larghezza desiderata e abbassare la leva di bloccaggio per fissarla in posizione.
- Mettere il pulsante On/Off in posizione On.
- Lasciare che il disco da taglio raggiunga la massima velocità e attendere che il disco si bagni prima di metterlo a contatto con il materiale.
- Tenere saldamente il materiale contro la guida verticale a 45° e inserire il materiale nel disco da taglio.
- Quando il taglio viene effettuato, spegnere la sega. Attendere che il disco da taglio si fermi.
- Al termine del taglio, inclinare la tavola ad un angolo di 0°.

#### **PER CAMBIARE L'ACQUA**

- Scollegare il tagliapiastrele.
- Estrarre il serbatoio dell'acqua e svuotarlo in un secchio, non lasciare che l'acqua schizzi a terra o intorno alla macchina.

## SOSTITUZIONE DELLA LAMA DI TAGLIO

Rimuovere il serbatoio dell'acqua, svitare le due viti che tengono il coperchio inferiore della lama e rimuovere il coperchio della lama in modo che la lama sia accessibile.

Rimuovere il dado del disco e la rondella della flangia esterna dal mandrino utilizzando le chiavi in dotazione (lasciare la rondella a flangia interna sul mandrino)

Assicurarsi che il disco sia montato in modo che ruoti nella direzione indicata dalla freccia sul coperchio inferiore del disco.

Per prima cosa posizionare il disco sul mandrino e poi la rondella e il dado della flangia esterna. Stringere il dado utilizzando le chiavi in dotazione (Nota: le rondelle a flangia interna ed esterna sono diverse).

Avvitare il coperchio inferiore del disco in posizione e riattaccare il serbatoio dell'acqua.

## 8. MANUTENZIONE



**AVVERTIMENTO!** Rimuovere la spina dalla presa di corrente prima di eseguire qualsiasi regolazione, assistenza o manutenzione.

### DISCO DA TAGLIO

La manutenzione dei duchi da taglio deve essere eseguita solo da una persona competente.

I dispositivi di sicurezza difettosi devono essere sostituiti immediatamente.

Controllare regolarmente i dischi da taglio per eventuali guasti. Sostituire immediatamente un disco da taglio difettoso.

### PULIZIA

- Lasciare sempre raffreddare l'apparecchio dopo l'uso.
- Rimuovere tutta l'acqua dal serbatoio.
- Pulire la macchina con un panno umido e un po' di sapone. Utilizzare spazzole o retine per pulire luoghi difficili da raggiungere e residui ostinati. Non utilizzare detergenti aggressivi o solventi. Questi potrebbero influire negativamente sui componenti di plastica e metallo dell'utensile.
- Mantenere le aperture di areazione del motore sgombrare da depositi.

### RIPARAZIONE

I danni devono essere riparati solo da personale esperto e qualificato.

Il prodotto è fornito in imballaggi per evitare danni durante il trasporto. Le materie prime contenute in questo imballaggio possono essere riutilizzate o riciclate.

Il prodotto e i suoi accessori sono realizzati in vari tipi di materiale, come metallo e plastica. I componenti difettosi devono essere smaltiti come rifiuti speciali. Chiedere al proprio rivenditore o agli enti amministrativi locali.

### CONSERVAZIONE

- Lasciare asciugare completamente la macchina pulita.
- Conservare l'apparecchio e i suoi accessori in luogo buio, asciutto e senza rischio di gelo. Conservare sempre lo strumento in un luogo inaccessibile ai bambini. La temperatura ideale di stoccaggio è tra 10 e 30° C.
- Conservare sempre la macchina nella sua confezione originale, se possibile.

### TRASPORTO

- Smontare tutti i componenti che sporgono dal prodotto.
- Utilizzare l'imballaggio originale se possibile.
- Proteggere il prodotto da eventuali impatti pesanti o forti vibrazioni che possono verificarsi durante il trasporto nei veicoli.
- Fissare il prodotto per evitare che scivoli o cada.
- Il tagliapiastrelle ha una maniglia per il trasporto (situata sulla parte anteriore del cofanetto del tagliapiastrelle) specificamente progettata per un comodo trasporto. Non sollevare mai il prodotto dalla sua protezione.

FR

ES

PT

IT

EL

PL

UA

RO

EN

## 9. SOLUZIONE PROBLEMI

### Motore non funziona

- Non arriva elettricità, verificare la rete elettrica.
- Interruttore, motore o cavo difettoso, consultare un elettricista.
- La sicurezza di sovraccarico si è attivata: attendere e ricominciare.

### La macchina vibra eccessivamente

- Il pavimento è irregolare, regolare il supporto per un supporto uniforme.
- Polvere su flange del disco, pergolato e flange per sega pulita.
- disco da taglio difettoso - sostituire immediatamente il disco da taglio.

### Il taglio non è dritto

- I fermi non sono stati regolati correttamente, controllare con una squadra e regolare i fermi.

### Il materiale s'incepisce nel disco quando è in funzione

- Avanzamento del pezzo troppo veloce, ridurre la velocità di avanzamento.

### Il materiale dà contraccolpi quando in contatto con il disco da taglio

- La guida parallela non è parallela alla lama di taglio.

### Le superfici di taglio non sono buone

- Bene usato un disco inadatto
- Il disco è stato montato al contrario
- Residui di resina sul disco
- Il disco è smussato
- Il pezzo non è omogeneo
- Troppa pressione per spingere il pezzo - Non forzare il pezzo.

## 10. SMALTIMENTO E RICICLAGGIO

L'attrezzatura viene fornita imballata per evitare che venga danneggiata durante il trasporto. Le materie prime in questo imballaggio possono essere riutilizzate o riciclate.

L'attrezzatura e i suoi accessori sono realizzati in vari tipi di materiale, come metallo e plastica. I componenti difettosi devono essere smaltiti come rifiuti speciali. Rivolgersi al rivenditore o agli enti locali.

### Solo per i paesi dell'UE

Non smaltire mai gli utensili elettrici con i rifiuti domestici. Per conformarsi alla direttiva europea 2012/19/UE sui rifiuti di dispositivi elettrici ed elettronici e alla sua implementazione nelle legislazioni nazionali, i vecchi utensili elettrici devono essere separati dagli altri rifiuti e smaltiti in modo rispettoso dell'ambiente, ad esempio portandoli in un sito di riciclaggio.



### Alternativa al riciclaggio dei resi

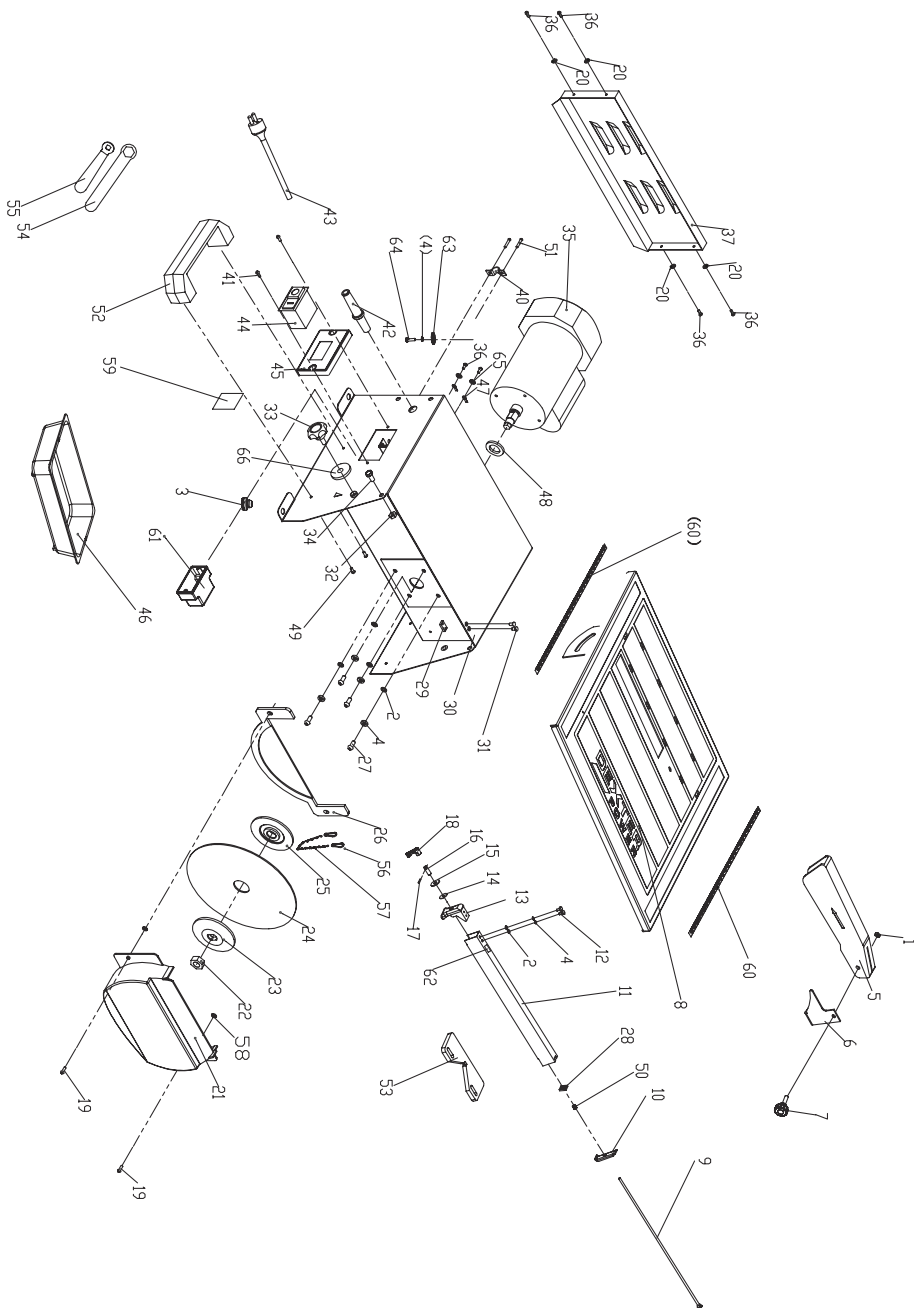
In alternativa alla restituzione del dispositivo al fabbricante, il proprietario del dispositivo elettrico deve assicurarsi che questo sia smaltito correttamente se non desidera più conservarlo.

I dispositivi da smaltire possono essere riportati ad un punto di raccolta adatto che li smaltirà in conformità con le normative nazionali sul riciclaggio e lo smaltimento dei rifiuti.

I dispositivi elettrici ed elettronici possono essere pericolosi per l'ambiente e per la salute umana poiché contengono sostanze pericolose.

Ciò non si applica ad accessori o pezzi senza componenti elettrici forniti con i vecchi dispositivi.

# 11. EXPLODED VIEW



FR  
ES  
PT  
IT  
EL  
PL  
UA  
RO  
EN

## 12. LISTA PEZZI

N°	Descrizione	QTÀ
1	Dado esagonale M5	1
2	Rondella piatta05	6
3	Piedi di gomma	4
4	Rondella a molla 05	6
5	Protezione lama	1
6	Coltello	1
7	Manopola di bloccaggio	1
8	Piano di lavoro	1
9	Asta di contenzione	1
10	Nottolino pressa attiva	1
11	Guida strappo	1
12	Vite M5x12	2
13	Nottolino pressa fissa	1
14	Rondella	1
15	Rondella grande 08	1
16	Asta vite	1
17	Perno a molla 03x16	1
18	Maniglia di bloccaggio	1
19	Bullone M4x15	2
20	Rondella 04	4
21	Protezione inferiore	1
22	Dado M12x1.5	1
23	Flangia esterna	1
24	Disco 0180x022.2x1.8	1
25	Flangia interna	1
26	Protezione inferiore	1
27	Bullone M5x12	4
28	Deflettore	1
29	Dado protezione	1
30	Involucro	1
31	Bullone M4x10	2
32	Dado di bloccaggio M6	2

N°	Descrizione	QTÀ
33	Manopola di bloccaggio (A)	2
34	Vite M6x12	2
35	Motore	1
36	Bullone M4x10	6
37	Coperchio anteriore	1
40	Blocco pressa	1
41	Bullone ST4.2x13	2
42	Uscita cavo	1
43	Spina e cavo	1
44	Interruttore	1
45	Tavola fissaggio interruttore	1
46	Serbatoio	1
47	Terminale di messa a terra 04	2
48	Anello 016	1
49	Bullone M6x10	2
50	Comprimere la molla	1
51	Vite M4x20	2
52	Maniglia	1
53	Misuratore mitra	1
54	Chiave	1
55	Chiave	1
56	Anello	2
57	Catena	1
58	Anello	2
59	Etichetta principale	1
60	Etichetta scala	2
61	Scatola di giunzione	1
62	Etichetta	1
63	Rondella grande 05	1
64	Bullone M5x8	1
65	Rondella grande 04	2
66	Rondella a molla 06	2

### 13. GARANZIA

1. I prodotti Dexter sono progettati per soddisfare i più alti requisiti del fai da te. Dexter offre una garanzia di 36- mesi per i propri prodotti, a partire dalla data d'acquisto. Questa garanzia si applica a tutti i materiali e ai difetti di fabbricazione che dovessero manifestarsi. Non sono ammessi altri reclami, di qualsiasi natura, diretta o indiretta, riguardo le persone e/o i materiali. I prodotti Dexter non sono destinati ad un uso professionale.
2. In caso di problema o difetto, consultare innanzitutto il vostro rivenditore Dexter. Nella maggior parte dei casi, esso sarà capace di risolvere il problema o correggere il difetto.
3. Le riparazioni o la sostituzione dei pezzi, non estendono la durata originale della garanzia.
4. I difetti apparsi come risultato di un uso improprio o usura, non sono coperti dalla garanzia. Questo riguarda, tra l'altro, gli interruttori, gli interruttori dei circuiti di protezione e i motori, in caso di usura.
5. *Il vostro ricorso alla garanzia può essere trattato se:*
  - È possibile presentare una prova d'acquisto sotto forma di ricevuta.
  - Nessuna riparazione e/o sostituzione sia stata effettuata da terzi.
  - L'utensile non sia stato sottoposto ad un uso improprio (sovraccarico della macchina o inserimento di accessori non approvati).
  - Che non appaiano forzature, che il prodotto non sia stato manovrato in maniera inappropriata, usato in maniera non autorizzata o subito incidenti.
  - Che non siano stati usati pezzi di ricambio non adatti, pezzi non fabbricati da DEXTER, qualora sia provato che siano stati causa del danno.
  - Non vi sia forza maggiore da parte nostra.
  - Viene allegata una descrizione del reclamo.
6. Gli articoli della garanzia si applicano assieme ai nostri termini di vendita e consegna.
7. Gli utensili difettosi da rinviare a Dexter via rivenditore Dexter sarà raccolto da Dexter se il pacco è ben imballato. Se le merci difettose fossero inviate direttamente dal cliente a Dexter, la summenzionata Dexter potrà occuparsi di queste merci solo se il cliente si fa carico delle spese di spedizione.
8. I prodotti consegnati in un pacco fatto male, non saranno accettati da Dexter.

FR

ES

PT

IT

EL

PL

UA

RO

EN



## Σύμβολα



Διαβάστε το εγχειρίδιο οδηγιών για τον χειριστή



Διαβάστε το εγχειρίδιο οδηγιών για τον χειριστή



Προσοχή!



Πρέπει να φοράτε εξοπλισμό προστασίας ακοής



Πρέπει να φοράτε εξοπλισμό προστασίας για τα χέρια



Πρέπει να φοράτε εξοπλισμό προστασίας όρασης



Φοράτε μάσκα προστασίας



Προσοχή, κίνδυνος κοπής



Οι αδαμάντινοι τροχοί κοπής δεν πρέπει να χρησιμοποιούνται τμηματικά



Το προϊόν είναι ανακυκλώσιμο. Εάν δεν μπορεί να χρησιμοποιηθεί πλέον, παρακαλούμε, μεταφέρετέ το σε κέντρο ανακύκλωσης απορριμμάτων.



Σήμανση συμμόρφωσης Ουκρανίας



Συμμορφώνεται με τα ευρωπαϊκά πρότυπα: Αυτό το σύμβολο σημαίνει ότι η συσκευή είναι συμβατή με τις ισχύουσες ευρωπαϊκές οδηγίες και ότι έχει πραγματοποιηθεί έλεγχος συμμόρφωσης με αυτές τις οδηγίες.



**ΣΗΜΑΝΤΙΚΟ: ΔΙΑΒΑΣΤΕ ΚΑΙ ΦΥΛΑΞΤΕ ΓΙΑ ΜΕΛΛΟΝΤΙΚΗ ΑΝΑΦΟΡΑ.**

## ΠΕΡΙΕΧΟΜΕΝΑ

1. ΠΡΟΟΡΙΖΟΜΕΝΗ ΧΡΗΣΗ ΓΙΑ ΤΟΝ ΚΟΠΤΗ ΠΛΑΚΙΔΙΩΝ
2. ΟΔΗΓΙΕΣ ΑΣΦΑΛΕΙΑΣ
3. ΠΕΡΙΓΡΑΦΗ
4. ΤΕΧΝΙΚΑ ΧΑΡΑΚΤΗΡΙΣΤΙΚΑ
5. ΠΡΙΝ ΤΗΝ ΕΚΚΙΝΗΣΗ ΤΟΥ ΕΞΟΠΛΙΣΜΟΥ
6. ΣΥΝΑΡΜΟΛΟΓΗΣΗ  
ΟΠΕΡΑΤΙΩΝ ΛΕΙΤΟΥΡΓΙΑ
8. ΣΥΝΤΗΡΗΣΗ
9. ΑΝΤΙΜΕΤΩΠΙΣΗ ΠΡΟΒΛΗΜΑΤΩΝ
10. ΑΠΟΡΡΙΨΗ ΚΑΙ ΑΝΑΚΥΚΛΩΣΗ
11. ΑΝΕΠΤΥΓΜΕΝΗ ΠΡΟΒΟΛΗ
12. ΚΑΤΑΛΟΓΟΣ ΕΞΑΡΤΗΜΑΤΩΝ
13. ΕΓΓΥΗΣΗ

## 1. ΠΡΟΟΡΙΖΟΜΕΝΗ ΧΡΗΣΗ ΓΙΑ ΤΟΝ ΚΟΠΤΗ ΠΛΑΚΙΔΙΩΝ

Αυτό το μηχάνημα έχει σχεδιαστεί για το πριόνισμα κοπής τούβλων, πέτρας, πλακιδίων δαπέδου και τοίχου κ.λπ. Το μηχάνημα δεν προορίζεται για επαγγελματική έκδοση.

Η κατεργασία άλλων υλικών δεν επιτρέπεται και μπορεί να πραγματοποιηθεί σε συγκεκριμένες περιπτώσεις μόνο κατόπιν συνεννόησης με τον κατασκευαστή.

Δεν επιτρέπεται η κατεργασία μεταλλικών τεμαχίων.

Η σωστή χρήση περιλαμβάνει επίσης τη συμμόρφωση με τις οδηγίες λειτουργίας και συντήρησης που παρέχονται σε αυτό το εγχειρίδιο.

Το μηχάνημα πρέπει να χρησιμοποιείται μόνο από άτομα που είναι εξοικειωμένα με τη λειτουργία, τη συντήρηση και την επισκευή του και τα οποία είναι εξοικειωμένα με τους κινδύνους του.

Πρέπει να τηρηθεί η απαιτούμενη ελάχιστη ηλικία.

Το μηχάνημα πρέπει να χρησιμοποιείται μόνο σε τεχνικά άριστη κατάσταση όταν εργάζεστε στο μηχάνημα, όλοι οι μηχανισμοί ασφαλείας και τα καλύμματα πρέπει να είναι τοποθετημένα.

Εκτός από τις απαιτήσεις ασφαλείας που περιέχονται σε αυτές τις οδηγίες λειτουργίας και τους ισχύοντες κανονισμούς της χώρας σας, θα πρέπει να τηρείτε τους γενικά αναγνωρισμένους τεχνικούς κανόνες σχετικά με τη λειτουργία των μηχανών.

Οποιαδήποτε άλλη χρήση υπερβαίνει την εξουσιοδότηση. Σε περίπτωση μη εξουσιοδοτημένης χρήσης του μηχανήματος, ο κατασκευαστής παραιτείται από κάθε ευθύνη και η ευθύνη μεταβιβάζεται αποκλειστικά στον χειριστή.

## 2. ΟΔΗΓΙΕΣ ΑΣΦΑΛΕΙΑΣ

### 2.1 ΓΕΝΙΚΟΙ ΚΑΝΟΝΕΣ ΑΣΦΑΛΕΙΑΣ



**ΠΡΟΕΙΔΟΠΟΙΗΣΗ!** Διαβάστε όλες τις προειδοποιήσεις ασφαλείας και τις οδηγίες. Αν δεν ακολουθήσετε όλες τις παρακάτω προειδοποιήσεις και οδηγίες, μπορεί να προκληθεί ηλεκτροπληξία, πυρκαγιά ή και σοβαρός τραυματισμός.

**Αποθηκεύστε όλες τις προειδοποιήσεις και τις οδηγίες για μελλοντική αναφορά!**

Ο όρος «ηλεκτροκίνητο εργαλείο» στις προειδοποιήσεις αφορά στο ηλεκτρικό εργαλείο που λειτουργεί με τάση δικτύου (ενσύρματο) ή με μπαταρία (ασύρματο).

#### 1. ΑΣΦΑΛΕΙΑ ΧΩΡΟΥ ΕΡΓΑΣΙΑΣ

α) Διατηρείτε τον χώρο εργασίας καθαρό και καλά φωτισμένο. Αντικείμενα και σκοτεινές περιοχές μπορεί να προκαλέσουν τραυματισμούς.

β) Μην χρησιμοποιείτε το ηλεκτροκίνητο εργαλείο σε περιβάλλον που ενέχει κίνδυνο έκρηξης όπως για παράδειγμα παρουσία εύφλεκτων υγρών, αερίων ή σκόνης. Τα ηλεκτροκίνητα εργαλεία δημιουργούν σπινθήρες οι οποίοι μπορεί να προκαλέσουν ανάφλεξη της σκόνης ή του καπνού.

γ) Κρατήστε μακριά τα παιδιά και τους παριστάμενους κατά τη διάρκεια χρήσης του ηλεκτροκίνητου εργαλείου. Η διάσπαση της προσοχής μπορεί να προκαλέσει απώλεια ελέγχου.

#### 2. ΔΙΑΚΟΠΤΗΣ ΑΣΦΑΛΕΙΑΣ

α) Το βύσμα του ηλεκτροκίνητου εργαλείου πρέπει να ταιριάζει με την πρίζα. Μην τροποποιείτε ποτέ το βύσμα με κανέναν τρόπο. Μην χρησιμοποιείτε οποιοδήποτε βύσμα μετασχηματιστή με επίγεια (γειωμένα) ηλεκτροκίνητα εργαλεία. Τα μη τροποποιημένα βύσματα και οι αντίστοιχες πρίζες θα μειώσουν τον κίνδυνο ηλεκτροπληξίας.

β) Αποφύγετε σωματική επαφή με επίγειες ή γειωμένες επιφάνειες όπως για παράδειγμα σωλήνες, θερμοαγωγικά σώματα, εστίες και ψυγεία. Υπάρχει αυξημένος κίνδυνος ηλεκτροπληξίας αν το σώμα σας είναι γειωμένο.

γ) Μην εκθέτετε τα ηλεκτρικά εργαλεία στη βροχή ή σε υγρές συνθήκες. Η είσοδος νερού σε ένα ηλεκτρικό εργαλείο θα αυξήσει τον κίνδυνο ηλεκτροπληξίας.

δ) Μην κάνετε κατάχρηση του καλώδιου. Μην χρησιμοποιείτε ποτέ το καλώδιο για τη μεταφορά, το τράβηγμα ή την αποσύνδεση του ηλεκτρικού εργαλείου. Κρατήστε το καλώδιο μακριά από θερμότητα, λάδι, αιχμηρές άκρες ή κινούμενα μέρη. Τα κατεστραμμένα ή μπερδεμένα καλώδια αυξάνουν τον κίνδυνο ηλεκτροπληξίας.

ε) Όταν χρησιμοποιείτε ένα ηλεκτρικό εργαλείο σε εξωτερικό χώρο, χρησιμοποιήστε ένα καλώδιο επέκτασης κατάλληλο για εξωτερική χρήση. Η χρήση καλωδίου κατάλληλου για εξωτερική χρήση μειώνει τον κίνδυνο ηλεκτροπληξία.

στ) Αν είναι αναπόφευκτη η χρήση του ηλεκτρικού εργαλείου σε τοποθεσία με υγρασία, χρησιμοποιήστε την προσταυόμενη παροχή μιας συσκευής υπολειπόμενου ρεύματος (RCD). Η χρήση μιας RCD μειώνει τον κίνδυνο ηλεκτροπληξίας.

### 3. ΠΡΟΣΩΠΙΚΗ ΑΣΦΑΛΕΙΑ

α) Παραμείνετε σε ετοιμότητα, προσέξτε τι κάνετε και χρησιμοποιήστε την κοινή λογική, όταν χρησιμοποιείτε ένα ηλεκτρικό εργαλείο. Μη χρησιμοποιείτε ένα ηλεκτρικό εργαλείο ενώ είστε κουρασμένοι ή υπό την επήρεια ναρκωτικών, αλκοόλ ή φαρμάκων. Μια στιγμή απροσεξίας, ενώ χειρίζεστε ηλεκτρικά εργαλεία, μπορεί να προκαλέσει σοβαρό τραυματισμό.

β) Χρησιμοποιείτε ατομικό προστατευτικό εξοπλισμό. Φοράτε πάντα προστατευτικά ματιών και γάντια. Ο προστατευτικός κράνος ή προστασία των αφιών που χρησιμοποιείται για τις κατάλληλες συνθήκες, θα μειώσει τους τραυματισμούς.

γ) Αποφύγετε την ακούσια έναρξη. Βεβαιωθείτε ότι ο διακόπτης είναι στη θέση «off» πριν συνδέσετε τον ρευματοδότη ή/και το πακέτο μπαταριών, πριν μαζέψετε ή μεταφέρετε το εργαλείο. Εάν κατά τη μεταφορά των ηλεκτρικών εργαλείων έχετε το δάκτυλό σας στο διακόπτη ή τα ηλεκτρικά εργαλεία είναι ενεργοποιημένα, ενδέχεται να προκληθούν ατυχήματα.

δ) Απομακρύνετε οποιοδήποτε εργαλείο ρύθμισης ή κλειδί, πριν ενεργοποιήσετε το ηλεκτρικό εργαλείο. Ένα κλειδί ή εργαλείο ρύθμισης, που είναι συνδεδεμένο σε ένα περιστρεφόμενο μέρος του ηλεκτρικού εργαλείου, μπορεί να προκαλέσει τραυματισμό.

ε) Μην επεκτείνετε υπερβολικά. Διατηρείτε συνεχώς την κατάλληλη βάση και ισορροπία. Αυτό επιτρέπει καλύτερο έλεγχο του ηλεκτρικού εργαλείου σε μη αναμενόμενες καταστάσεις.

στ) Ντυθείτε κατάλληλα. Μην φοράτε φαρδιά ρούχα ή κοσμήματα. Κρατήστε τα μαλλιά, τον ρουχισμό και τα γάντια μακριά από κινητά εξαρτήματα. Τα φαρδιά ρούχα, τα κοσμήματα ή τα μακριά μαλλιά μπορεί να παγιδευτούν στα κινητά εξαρτήματα.

ζ) Αν οι συσκευές προορίζονται για τη σύνδεση της εξαγωγής σκόνης και των μονάδων συλλογής, βεβαιωθείτε ότι είναι συνδεδεμένες και χρησιμοποιούνται σωστά. Η χρήση αυτών των συσκευών μπορεί να μειώσει κινδύνους που σχετίζονται με τη σκόνη.

Η) Να είστε πάντα σε εγρήγορση. Μην αμελείτε τις αρχές ασφαλούς χρήσης του εργαλείου, απλώς επειδή είστε εξοικειωμένοι με τη χρήση του. Μια απρόσεκτη κίνηση μπορεί να προκαλέσει σοβαρό τραυματισμό μέσα σε κλάσματα δευτερολέπτου.

### 4. ΧΡΗΣΗ ΚΑΙ ΦΡΟΝΤΙΔΑ ΤΟΥ ΗΛΕΚΤΡΙΚΟΥ ΕΡΓΑΛΕΙΟΥ

α) Μην ασκείτε πίεση στο ηλεκτρικό εργαλείο. Χρησιμοποιείτε το σωστό ηλεκτρικό εργαλείο για την εφαρμογή που θέλετε να κάνετε. Το σωστό ηλεκτρικό εργαλείο θα κάνει την δουλειά καλύτερα και ασφαλέστερα, στον βαθμό για τον οποίο ήταν σχεδιασμένο.

β) Μη χρησιμοποιείτε το ηλεκτρικό εργαλείο αν ο διακόπτης δεν μπορεί να το ενεργοποιήσει ή να το απενεργοποιήσει. Οποιοδήποτε ηλεκτρικό εργαλείο, το οποίο δεν μπορεί να τεθεί υπό έλεγχο με τον διακόπτη, είναι επικίνδυνο και πρέπει να επισκευαστεί.

γ) Αποσυνδέετε το βύσμα από τον ρευματοδότη ή/και το πακέτο των μπαταριών από το ηλεκτρικό εργαλείο πριν κάνετε οποιοσδήποτε ρυθμίσεις, αλλάξετε εξαρτήματα ή αποθηκεύσετε ηλεκτρικά εργαλεία. Τέτοια προληπτικά μέτρα ασφαλείας μειώνουν τον κίνδυνο της κατά λάθος έναρξης του ηλεκτρικού εργαλείου.

δ) Αποθηκεύετε τα ανενεργά ηλεκτρικά εργαλεία μακριά από τα παιδιά και μην επιτρέπετε σε άτομα που δεν είναι εξοικειωμένα με το ηλεκτρικό εργαλείο ή με αυτές τις οδηγίες να χειριστούν το ηλεκτρικό εργαλείο. Τα ηλεκτρικά εργαλεία είναι επικίνδυνα όταν είναι στη διάθεση ανειδίκευτων χρηστών.

ε) Συντήρηση ηλεκτρικών εργαλείων. Ελέγχετε για λανθασμένη ευθυγράμμιση ή σύνδεση κινητών εξαρτημάτων, φθορά των εξαρτημάτων και οποιαδήποτε άλλη κατάσταση, η οποία μπορεί να επηρεάσει την λειτουργία του ηλεκτρικού εργαλείου. Αν έχει υποστεί ζημιά, επισκευάστε το ηλεκτρικό εργαλείο πριν από την χρήση. Πολλά ατυχήματα προκαλούνται από την κακή συντήρηση των ηλεκτρικών εργαλείων.

στ) **Διατηρείτε τα εργαλεία κοπής αιχμηρά και καθαρά.** Η σωστή συντήρηση των εργαλείων κοπής με αιχμηρές άκρες μειώνει τις πιθανότητες να μπλεχτούν μεταξύ τους και καθιστά πιο εύκολο τον έλεγχό τους.

ζ) **Χρησιμοποιείτε το ηλεκτρικό εργαλείο, τα εξαρτήματα και τα μικρά μέρη του εργαλείου κ.λ.π, σύμφωνα με αυτές τις οδηγίες, λαμβάνοντας υπόψη τις συνθήκες εργασίας και την δουλειά που θα πραγματοποιηθεί.** Η χρήση του ηλεκτρικού εργαλείου για λειτουργίες διαφορετικές από αυτές για τις οποίες προορίζεται, μπορεί να έχει ως αποτέλεσμα μια επικίνδυνη κατάσταση.

Η) **Διατηρείτε τις λαβές και τις επιφάνειες λαβής στεγνές και καθαρές, χωρίς λιπαντικά στοιχεία.** Οι ολισθηρές λαβές και επιφάνειες λαβής δεν επιτρέπουν τον ασφαλή χειρισμό και έλεγχο του εργαλείου σε μη αναμενόμενες καταστάσεις.

## 5. ΕΠΙΣΚΕΥΗ

α) Η επισκευή του ηλεκτρικού εργαλείου σας πρέπει να γίνεται από εξειδικευμένο προσωπικό στις επισκευές, που θα χρησιμοποιεί μόνο παρομοιότυπα ανταλλακτικά. Αυτό θα διασφαλίσει τη διατήρηση της ασφάλειας του ηλεκτρικού εργαλείου.

## 2.2 ΠΡΟΣΘΕΤΕΣ ΟΔΗΓΙΕΣ ΑΣΦΑΛΕΙΑΣ

- Βεβαιωθείτε ότι το βέλος κατεύθυνσης στον δίσκο κοπής ταιριάζει με το βέλος κατεύθυνσης στο μηχανήμα (κατεύθυνση περιστροφής του κινητήρα).
- Κανένα άλλο άτομο δεν πρέπει να βρίσκεται σε άμεση γειτνίαση με το μηχανήμα όταν το χρησιμοποιείτε. Οι περαστικοί πρέπει να κρατούνται σε κατάλληλη απόσταση ασφαλείας.
- Ποτέ μην περνάτε το καλώδιο τροφοδοσίας πάνω από το τραπέζι του μηχανήματος!
- Ποτέ μην κόβετε «ελεύθερο χέρι». Το κατεργαζόμενο τεμάχιο πρέπει να είναι πάντα σταθερό και να βρίσκεται επίπεδη στο τραπέζι της μηχανής. Το τεμάχιο εργασίας πρέπει πάντα να πιέζεται σφιχτά πάνω στον φράκτη.
- Μην κόβετε ποτέ τεμάχια εργασίας που είναι τόσο μικρά ώστε να μην μπορούν να πιεστούν με ασφάλεια στον φράκτη και θα μπορούσαν να στρίψουν.
- Μην κόβετε ποτέ τεμάχια εργασίας που είναι τόσο μικρά ώστε να μην μπορούν να συγκρατηθούν σε ασφαλή απόσταση από το δίσκο κοπής.
- Κόβετε πάντα μόνο ένα κομμάτι εργασίας. Ποτέ μην κόβετε πολλά τεμάχια εργασίας ταυτόχρονα. Τα τεμάχια εργασίας δεν πρέπει ποτέ να τοποθετούνται το ένα πίσω από το άλλο ή το ένα πάνω στο άλλο. Υπάρχει κίνδυνος να μπλοκαριστεί και να πεταχτεί μακριά.
- Βεβαιωθείτε ότι το τεμάχιο εργασίας δεν μπορεί να γλιστρήσει ή να μπλοκάρει στον δίσκο κοπής ενώ κόβεται.
- Αφαιρέστε τα κομμένα και μπλοκαρισμένα κομμάτια εργασίας μόνο όταν είναι αποσυνδεδεμένο το φως, ο κινητήρας είναι απενεργοποιημένος και το μηχανήμα είναι σε πλήρη ακινητοποίηση.
- Καθαρίστε την επιφάνεια εργασίας και το τεμάχιο εργασίας μετά από κάθε κοπή. Απενεργοποιήστε το μηχανήμα για να το καθαρίσετε. Δεν πρέπει να υπάρχουν ξένα σώματα στο τεμάχιο εργασίας ή στο τραπέζι της μηχανής. Τα κομμένα εξαρτήματα πλακιδίων μπορεί να πιαστούν στον δίσκο κοπής και να πεταχτούν γύρω.
- Μην αφαιρείτε ποτέ τυχόν κομμένα εξαρτήματα, εάν το μηχανήμα είναι ενεργοποιημένο. Κίνδυνος Τα κομμένα τεμάχια μπορούν να έχουν αιχμηρές κοπτικές άκρες. Προσοχή, μπορεί να κόψετε τον εαυτό σας!
- Αποσυνδέστε το μηχανήμα από την πρίζα, εάν το αφήνετε χωρίς επίβλεψη.
- Χρησιμοποιείτε μόνο καθαρό νερό χωρίς πρόσθετα ως ψυκτικό.
- Μην εκθέτετε ποτέ το μηχανήμα στα στοιχεία για άσκοπα μεγάλο χρονικό διάστημα.
- Η αντικατάσταση του βύσματος ή του καλωδίου τροφοδοσίας θα πραγματοποιείται πάντα από τον κατασκευαστή του εργαλείου ή τον οργανισμό σέρβις του.
- Κρατήστε το νερό μακριά από τα ηλεκτρικά μέρη του εργαλείου και μακριά από άτομα στην περιοχή εργασίας.
- Μην χρησιμοποιείτε ποτέ λεπίδα κοπής με ταχύτητα λεπίδας χαμηλότερη από τη μηχανή.

## ΥΠΟΜΕΝΟΝΤΙΚΟΙ ΚΙΝΔΥΝΟΙ

Ακόμα κι αν χρησιμοποιείτε αυτό το ηλεκτρικό εργαλείο σύμφωνα με τις οδηγίες, οι εναπομείναντες κίνδυνοι θα παραμείνουν πάντα. Οι ακόλουθοι κίνδυνοι ενδέχεται να προκύψουν λόγω του σχεδιασμού και της κατασκευής αυτού του ηλεκτρικού εργαλείου:

- Βλάβη στην υγεία που προκύπτει από κραδασμούς χεριού-βραχίονα εάν το ηλεκτρικό εργαλείο χρησιμοποιείται για μεγάλο χρονικό διάστημα ή δεν χρησιμοποιείται ή συντηρείται σωστά.
- Τραυματισμοί και υλικές ζημιές που προκαλούνται από χαλαρά εξαρτήματα εργαλείων τα οποία, λόγω ξαφνικής ζημιάς, φθοράς ή ακατάλληλης τοποθέτησης, εκτινάσσονται απροσδόκητα έξω/από το ηλεκτρικό εργαλείο.

FR

ES

PT

IT

EL

PL

UA

RO

EN

**ΠΡΟΕΙΔΟΠΟΙΗΣΗ!** Αυτό το ηλεκτρικό εργαλείο δημιουργεί ηλεκτρομαγνητικό πεδίο κατά τη λειτουργία

### 3. ΠΕΡΙΓΡΑΦΗ

Αυτό το πεδίο μπορεί να βλάψει τα ενεργά ή παθητικά ιατρικά εμφυτεύματα υπό ορισμένες συνθήκες. Για να μειωθεί ο κίνδυνος σοβαρών ή θανατηφόρων τραυματισμών, συνιστούμε στα άτομα με ιατρικά εμφυτεύματα να συμβουλευτούν τον γιατρό τους και τον κατασκευαστή του ιατρικού εμφυτεύματος πριν χειριστούν το ηλεκτρικό εργαλείο.



**ΠΡΟΕΙΔΟΠΟΙΗΣΗ!** Διαβάστε όλες τις πληροφορίες και τις οδηγίες ασφαλείας. μπορεί να Αν δεν τηρήσετε όλες τις παρακάτω πληροφορίες και οδηγίες ασφαλείας, προκληθεί ηλεκτροπληξία, πυρκαγιά ή/και σοβαρός τραυματισμός. Φυλάξτε όλες τις πληροφορίες και τις οδηγίες ασφαλείας σε ασφαλές μέρος για μελλοντική χρήση.

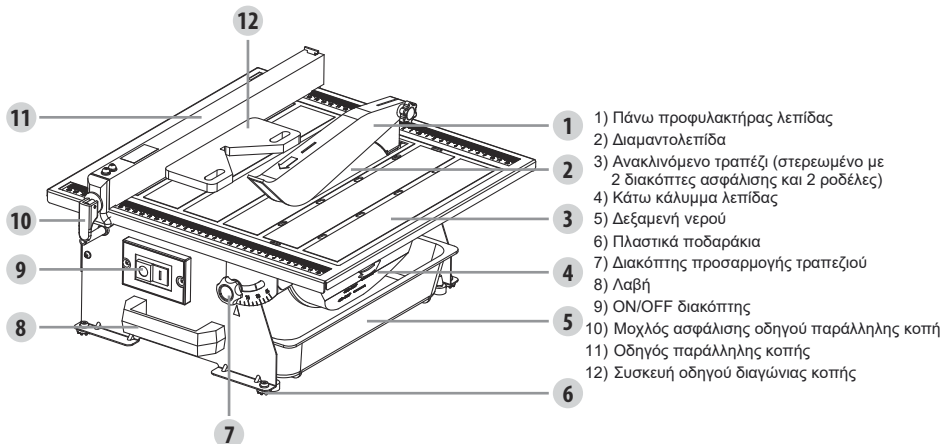
Οποιαδήποτε τροποποίηση που θα μπορούσε να οδηγήσει σε αλλαγή των αρχικών χαρακτηριστικών του μηχανήματος, για παράδειγμα, η ταχύτητα περιστροφής ή η μέγιστη διάμετρος του τροχού κοπής, μπορεί να πραγματοποιηθεί μόνο από τον κατασκευαστή του μηχανήματος, ο οποίος επιβεβαιώνει ότι το μηχάνημα βρίσκεται ακόμα σε συμμόρφωση με τους κανονισμούς ασφαλείας.

- Ανοίξτε τη συσκευασία και βγάλτε έξω τον εξοπλισμό προσεκτικά.
- Αφαιρέστε το υλικό συσκευασίας και τυχόν στηρίγματα συσκευασίας ή/και μεταφοράς (εφόσον υπάρχουν).
- Ελέγξτε εάν παρέχονται όλα τα αντικείμενα στη συσκευασία.
- Επιθεωρήστε τον εξοπλισμό και τα εξαρτήματα για ζημιές κατά τη μεταφορά.
  - Εάν είναι εφικτό, διατηρήστε τη συσκευασία μέχρι το τέλος της περιόδου εγγύησης.



**ΠΡΟΣΟΧΗ!** Ο εξοπλισμός και το υλικό συσκευασίας δεν είναι παιχνίδια. Μην αφήνετε τα παιδιά να παίζουν με τις πλαστικές σακούλες, τα φύλλα πλαστικού και τα μικρά εξαρτήματα. Υπάρχει κίνδυνος πνιγμού και ασφυξίας!

Για λεπτομέρειες που παρέχονται, ανατρέξτε στις παρεχόμενες "Οδηγίες συναρμολόγησης".



#### 4. ΤΕΧΝΙΚΑ ΧΑΡΑΚΤΗΡΙΣΤΙΚΑ

Τάση	230V~50Hz
Ισχύς εισόδου κινητήρα	S1: 450W, S2: 550W 10min
Ταχύτητα χωρίς φορτίο	2950 min <sup>-1</sup>
Τραπέζι μηχανήματος	385 x 395mm
Διάμετρος λεπίδας κοπής	0180 mm
Εσωτερικής διάμετρος λεπίδας	022,2 mm
Ύψος κοπής σε γωνία 90°	33 mm
Εύρος ανάκλισης τραπέζιού	90°- 45° δεξιά
Βάρος	10.8 kg

#### Ήχος και δόνηση

Οι τιμές εκπομπής θορύβου μετρήθηκαν, σύμφωνα με τα πρότυπα EN 62841-1:2015.

Στάθμη ηχητικής πίεσης L <sub>pA</sub>	76 dB(A)
Στάθμη ηχητικής ισχύος L <sub>WA</sub>	89 dB(A)
Ταλάντευση K	K <sub>pA</sub> =3 dB(A); K <sub>WA</sub> =3 dB(A)

**Σημείωση:** Συνιστάται ο χειριστής να φορά εξοπλισμό προστασίας της ακοής.

Η δηλωμένη τιμή εκπομπής θορύβου έχει μετρηθεί σύμφωνα με μια τυπική μέθοδο δοκιμής και μπορεί να χρησιμοποιηθεί για τη σύγκριση ενός εργαλείου με άλλο.

Η δηλωμένη τιμή εκπομπής θορύβου μπορεί επίσης να χρησιμοποιηθεί σε μια προκαταρκτική αξιολόγηση της έκθεσης. Οι εκπομπές θορύβου κατά την πραγματική χρήση του ηλεκτρικού εργαλείου μπορεί να διαφέρουν από τις δηλωμένες τιμές ανάλογα με τον τρόπο χρήσης του εργαλείου.

Πρέπει να προσδιορίσετε μέτρα ασφαλείας για την προστασία του χειριστή που βασίζονται σε εκτίμηση της έκθεσης υπό πραγματικές συνθήκες χρήσης (λαμβάνοντας υπόψη όλα τα στοιχεία του κύκλου λειτουργίας, όπως όταν το εργαλείο είναι απενεργοποιημένο ή ανενεργό, επιπλέον του χρόνου ενεργοποίησης).

Το μηχάνημα έχει σχεδιαστεί για χειρισμό σε λειτουργία S1 (συνεχόμενη λειτουργία) με ισχύ 450W και σε λειτουργία S2 (βραχυχρόνια λειτουργία) με ισχύ 550W. Κατά τη λειτουργία S2, μπορείτε να χρησιμοποιείτε το μηχάνημα αδιάκοπα για έως και 10 λεπτά με ονομαστικό φορτίο. Αφού παρέλθει αυτό το χρονικό διάστημα, πρέπει να απενεργοποιήσετε τη συσκευή και να την αφήσετε να κρυώσει εντελώς. Στη συνέχεια, μπορεί να χρησιμοποιηθεί ξανά για έως και 10 λεπτά.

#### 5. ΠΡΙΝ ΞΕΚΙΝΗΣΕΤΕ ΤΟΝ ΕΞΟΠΛΙΣΜΟ

- Το μηχάνημα πρέπει να τοποθετηθεί σε βάση ή πάγκο εργασίας ή κάτι παρόμοιο. Πριν ρυθμίσετε το μηχάνημα, επιλέξτε μια σταθερή επιφάνεια, χωρίς εμπόδια (εκτός από υλικά που πρόκειται να κοπούν) και επαρκώς φωτισμένη.
- Όλα τα καλύμματα και οι συσκευές ασφαλείας πρέπει να έχουν τοποθετηθεί σωστά πριν από την ενεργοποίηση του εξοπλισμού.
- Ο τροχός κοπής πρέπει να περιστρέφεται ομαλά.
- Βεβαιωθείτε ότι η τάση στην πινακίδα τεχνικών χαρακτηριστικών είναι η ίδια με την τάση τροφοδοσίας πριν συνδέσετε τον εξοπλισμό στο τροφοδοτικό.
- Να στέκεστε πάντα στο μπροστινό μέρος του μηχανήματος κατά τη λειτουργία.

#### 6. ΣΥΝΕΛΕΥΣΗ



**ΠΡΟΣΟΧΗ!** Αποσυνδέετε το βύσμα τροφοδοσίας, πριν συναρμολογήσετε, υθμίσετε και φορτίσετε τον δίσκο κοπής.

**ΕΓΚΑΤΑΣΤΑΣΗ ΤΗΣ ΛΕΠΙΔΑΣ ΚΟΠΗΣ**

- Τοποθετήστε το ίσιο κλειδί στο εξαγωνικό περικόχλιο.
- Χρησιμοποιήστε κλειδί γωνιακού τροχού για να ασφαλίσετε τον άξονα του κινητήρα.
- Χαλαρώστε το εξαγωνικό περικόχλιο, αφαιρέστε το μαζί με την εξωτερική φλάντζα.
- Τοποθετήστε έναν νέο δίσκο κοπής στην εσωτερική φλάντζα με τα βέλη του δίσκου κοπής να έχουν αριστερόστροφη κατεύθυνση.
- Τοποθετήστε την εξωτερική φλάντζα.
- Βιδώστε το εξαγωνικό περικόχλιο στον άξονα του κινητήρα δεξιόστροφα.
- Τοποθετήστε το ίσιο κλειδί πάνω στο εξαγωνικό περικόχλιο.
- Χρησιμοποιήστε κλειδί γωνιακού τροχού για να ασφαλίσετε τον άξονα του κινητήρα.
- Σφίξτε το εξαγωνικό περικόχλιο δεξιόστροφα, χρησιμοποιώντας το ίσιο κλειδί.
- Βιδώστε το κάτω κάλυμμα λεπίδας και τοποθετήστε τη δεξαμενή νερού.

**ΕΓΚΑΤΑΣΤΑΣΗ ΤΟΥ ΠΑΝΩ ΒΡΑΧΙΟΝΑ ΠΡΟΣΤΑΣΙΑΣ ΤΗΣ ΛΕΠΙΔΑΣ**

- Καθαρίστε όλες τις προστατευμένες από τη σκουριά επιφάνειες με ήπιο διαλύτη.
- Χαλαρώστε δύο βίδες με κατσαβίδι (δεν περιλαμβάνεται) και στη συνέχεια συνδέστε τον πάνω βραχίονα προστασίας της λεπίδας χρησιμοποιώντας δύο βίδες.



**ΠΡΟΣΟΧΗ!** Ο πάνω βραχίονας προστασίας της λεπίδας πρέπει πάντα να είναι ευθυγραμμισμένος με τον δίσκο κοπής, έτσι ώστε να μην παρεμβαίνει στο υλικό που κόβεται.

**ΕΓΚΑΤΑΣΤΑΣΗ ΤΟΥ ΠΑΝΩ ΠΡΟΦΥΛΑΚΤΗΡΑ ΛΕΠΙΔΑΣ**

- Στερεώστε τον πάνω προφυλακτήρα λεπίδας στον πάνω βραχίονα προστασίας της λεπίδας με 1 πλαστικό διακόπτη και 1 περικόχλιο.

**ΡΥΘΜΙΣΗ ΤΟΥ ΠΑΝΩ ΠΡΟΦΥΛΑΚΤΗΡΑ ΛΕΠΙΔΑΣ**

- Ο προφυλακτήρας λεπίδας πρέπει να χρησιμοποιείται πάντα.
- Ο προφυλακτήρας πριονιού πρέπει να τοποθετηθεί χαμηλότερα στο τεμάχιο εργασίας προκειμένου να ελαχιστοποιηθεί το μέρος της λεπίδας που εκτίθεται.
- Βεβαιωθείτε ότι ο πάνω προφυλακτήρας της λεπίδας κινείται ελεύθερα και ότι δεν μπορεί να αγγίξει τον δίσκο κοπής όταν αυτός χρησιμοποιείται



**ΠΡΟΣΟΧΗ!** Μη σφίγγετε υπερβολικά τον πλαστικό διακόπτη. Ο επάνω προφυλακτήρας της λεπίδας πρέπει να είναι ελεύθερος.

**ΕΓΚΑΤΑΣΤΑΣΗ ΤΟΥ ΟΔΗΓΟΥ ΠΑΡΑΛΛΗΛΗΣ ΚΟΠΗΣ**

Οι ρυθμίσεις της λεπίδας κοπής δεν πρέπει ποτέ να εκτελούνται όταν το μηχάνημα λειτουργεί. Τοποθετήστε τον οδηγό παράλληλης κοπής στις δύο άκρες του τραπέζιου, τοποθετήστε τον στη θέση κοπής και σφίξτε τον μοχλό ασφάλισης του παράλληλου οδηγού.

**ΓΕΜΙΣΜΑ ΤΗΣ ΔΕΞΑΜΕΝΗΣ ΝΕΡΟΥ**

Γεμίστε τη δεξαμενή νερού μέχρι τη μέγιστη ένδειξη.

**7. ΛΕΙΤΟΥΡΓΙΑ****ΔΙΑΚΟΠΤΗΣ ON/OFF**

**ΠΡΟΕΙΔΟΠΟΙΗΣΗ!** Πριν ξεκινήσουμε:

- Βεβαιωθείτε ότι δεν υπάρχουν ορατά ελαττώματα.
- Βεβαιωθείτε ότι δεν υπάρχει τίποτα στην περιοχή εργασίας που μπορεί να εμποδίσει την εργασία που πρέπει να εκτελεστεί.
- Βεβαιωθείτε ότι υπάρχει αρκετό νερό ψύξης.
- Βεβαιωθείτε ότι το προστατευτικό έχει τοποθετηθεί σωστά.
- Βεβαιωθείτε ότι κανένας άλλος εκτός από τον χειριστή δεν βρίσκεται στον χώρο εργασίας.

- Για λόγους ασφαλείας, αντικαταστήστε το εργαλείο εάν διαπιστωθεί ότι έχει καταστραφεί με οποιοδήποτε τρόπο.
- Για ενεργοποίηση, πατήστε το «I» στο διακόπτη on/off.
- Πριν ξεκινήσετε την κοπή, περιμένετε έως ότου ο τροχός κοπής φτάσει στη μέγιστη ταχύτητα και περιμένετε να βραχεί ο δίσκος κοπής.
- Για να απενεργοποιήσετε, πατήστε το "O" στο διακόπτη on/off.
- Προκόψτε 2 cm στην τελική πλευρά για καλύτερη επιφάνεια κοπής.

### ΓΙΑ ΝΑ ΚΑΝΟΥΜΕ ΣΤΑΥΡΟΚΟΠΗ

Οι εγκάρσιες τομές είναι ευθείες 90°. Το υλικό τροφοδοτείται στην κοπή υπό γωνία 90° ως προς τον δίσκο κοπής.

- Χρησιμοποιώντας ένα μαρκαδόρο ή ένα μολύβι γράσου, σημειώστε την περιοχή που θα κοπεί πάνω στο υλικό.
- Ρυθμίστε τον παράλληλο οδηγό στην επιθυμητή θέση και πιέστε προς τα κάτω τον μοχλό ασφάλισης για να τον ασφαλίσετε.
- Τοποθετήστε το υλικό στο τραπέζι και σταθερά πάνω στον παράλληλο οδηγό.
- Βεβαιωθείτε ότι το υλικό είναι καθαρό από τον δίσκο κοπής πριν ενεργοποιήσετε το πριόνι.
- Γυρίστε το διακόπτη on/off στη θέση on.
- Αφήστε τον δίσκο κοπής να ανέβει σε πλήρη ταχύτητα και περιμένετε να βραχεί ο δίσκος κοπής πριν μετακινήσετε το υλικό στον δίσκο κοπής.
- Κρατήστε το υλικό σταθερά στον παράλληλο οδηγό και τροφοδοτήστε το υλικό στον δίσκο κοπής.
- Όταν γίνει η κοπή, απενεργοποιήστε το πριόνι. Περιμένετε να σταματήσει τελείως ο δίσκος κοπής πριν αφαιρέσετε οποιοδήποτε μέρος του υλικού.

### ΓΙΑ ΝΑ ΚΑΝΕΤΕ ΔΙΑΓΩΝΙΑ ΚΟΠΗ 45°

- Οι διαγώνιες τομές 45° αναφέρονται επίσης ως "ΓΙΑ ΝΑ ΚΑΝΕΤΕ ΣΤΑΥΡΟΚΟΠΗ".
- Χρησιμοποιώντας ένα μαρκαδόρο ή ένα μολύβι γράσου, σημειώστε την περιοχή που θα κοπεί πάνω στο υλικό.
- Ρυθμίστε τον παράλληλο οδηγό στο επιθυμητό πλάτος και σφίξτε τα κουμπιά ασφάλισης για να ασφαλίσετε στη θέση τους.
- Σπρώξτε την ευθεία άκρη της διάταξης οδήγησης διαγώνιας κοπής στον παράλληλο οδηγό.
- Βεβαιωθείτε ότι το υλικό είναι καθαρό από τον δίσκο κοπής πριν ενεργοποιήσετε το πριόνι.
- Γυρίστε το διακόπτη on/off στη θέση on.
- Αφήστε τον δίσκο κοπής να συσσωρευτεί σε πλήρη ταχύτητα και περιμένετε να βραχεί ο δίσκος κοπής πριν μετακινήσετε το υλικό στον δίσκο κοπής.
- Κρατήστε το υλικό σταθερά πάνω στη συσκευή οδηγού διαγώνιας κοπής και σύρετε τη συσκευή οδηγού διαγώνιας κοπής κατά μήκος του παράλληλου οδηγού. Τοποθετήστε το υλικό στον δίσκο κοπής.
- Όταν γίνει η κοπή, απενεργοποιήστε το πριόνι. Περιμένετε να σταματήσει τελείως ο δίσκος κοπής πριν αφαιρέσετε οποιοδήποτε μέρος του υλικού.

### ΚΟΠΗ ΜΕ ΦΑΛΤΣΟ

Μπορούν να γίνουν λοξότμητες τομές 0°-45° με κλίση του τραπέζιου.

- Χρησιμοποιώντας ένα μαρκαδόρο ή μολύβι διαφανειών, σημειώστε την περιοχή που θα κοπεί πάνω στο υλικό.
- Χαλαρώστε δύο πόμολα ασφάλισης (ένα στο μπροστινό μέρος και ένα στο πίσω μέρος).
- Γείρετε το τραπέζι στην επιθυμητή γωνία, χρησιμοποιήστε τη γωνιακή κλίμακα και σφίξτε δύο πόμολα ασφάλισης.
- Ρυθμίστε τον παράλληλο οδηγό στο επιθυμητό πλάτος και πιέστε προς τα κάτω τον μοχλό ασφάλισης για να ασφαλίσει στη θέση του.
- Πιέστε τον διακόπτη on/off στη θέση «on».
- Αφήστε τον δίσκο κοπής να αποκτήσει πλήρη ταχύτητα και περιμένετε να λιπανθεί πριν μετακινήσετε το υλικό προς τον δίσκο κοπής.
- Κρατήστε το υλικό σταθερά στον κατακόρυφο φράκτη 45° και τροφοδοτήστε το υλικό στον δίσκο κοπής.
- Όταν γίνει η κοπή, απενεργοποιήστε το πριόνι. Περιμένετε να σταματήσει τελείως ο δίσκος κοπής πριν αφαιρέσετε οποιοδήποτε μέρος του υλικού.
- Γείρετε το τραπέζι σε γωνία 0° όταν ολοκληρώσετε την κοπή.



**ΑΛΛΑΓΗ ΝΕΡΟΥ ΔΕΞΑΜΕΝΗΣ**

- Αποσυνδέστε το πριόνι πλακιδίων.
- Αφαιρέστε τη δεξαμενή νερού και αδειάστε το νερό σε έναν κουβά. Μην επιτρέψετε να πέσει νερό στο έδαφος ή γύρω από το μηχάνημα.

**ΑΛΛΑΓΗ ΤΗΣ ΛΕΠΙΔΑΣ ΚΟΠΗΣ**

Αφαιρέστε τη δεξαμενή νερού, στη συνέχεια ξεβιδώστε τις δύο βίδες που συγκρατούν το κάτω κάλυμμα της λεπίδας και αφαιρέστε το κάλυμμα της λεπίδας έτσι ώστε η λεπίδα να είναι προσβάσιμη. Αφαιρέστε το περικόχλιο της λεπίδας και τη ροδέλα της εξωτερικής φλάντζας από τον άξονα, χρησιμοποιώντας τα παρεχόμενα κλειδιά (αφήστε τη ροδέλα της εσωτερικής φλάντζας στον άξονα) Βεβαιωθείτε ότι η λεπίδα είναι τοποθετημένη έτσι ώστε να περιστρέφεται προς την κατεύθυνση που υποδεικνύεται από το βέλος στο κάτω κάλυμμα της λεπίδας. Τοποθετήστε πρώτα τη λεπίδα στον άξονα και στη συνέχεια τη ροδέλα και το περικόχλιο της εξωτερικής φλάντζας. Σφίξτε το περικόχλιο χρησιμοποιώντας τα παρεχόμενα κλειδιά (Σημείωση: Οι εσωτερικές και εξωτερικές ροδέλες φλάντζας διαφέρουν). Βιδώστε το κάτω κάλυμμα λεπίδας και επανατοποθετήστε τη δεξαμενή νερού.

**8. ΣΥΝΤΗΡΗΣΗ**

**ΠΡΟΣΟΧΗ!** Αφαιρέστε το βύσμα από την πρίζα τροφοδοσίας, πριν πραγματοποιήσετε οποιαδήποτε ρύθμιση, επισκευή ή συντήρηση.

**ΛΕΠΙΔΑ ΚΟΠΗΣ**

Η επισκευή των λεπίδων κοπής πρέπει να γίνεται μόνο από εκπαιδευμένο άτομο.

Οι ελαττωματικές συσκευές ασφαλείας πρέπει να αντικαθίστανται αμέσως.

Ελέγχετε τακτικά τις λεπίδες κοπής για σφάλματα. Αντικαταστήστε αμέσως τις ελαττωματικές λεπίδες κοπής.

**ΚΑΘΑΡΙΣΜΟΣ**

• Αφήνετε πάντα τη συσκευή να κρυώσει προτού την αποθηκεύσετε.

- Αφαιρέστε όλο το νερό από τη δεξαμενή.
- Καθαρίστε το μηχάνημα με ένα υγρό πανί και λίγο σαπούνι. Χρησιμοποιήστε βούρτσα ή σύρμα για να καθαρίσετε μέρη που είναι δυσπρόσιτα και όπου παραμένουν επίμονα υπολείμματα. Μην χρησιμοποιείτε σκληρά καθαριστικά ή διαλυτικά. Αυτά θα μπορούσαν να επηρεάσουν αρνητικά τα πλαστικά και μεταλλικά μέρη του εργαλείου.
- Μην καλύπτετε τις οπές εξαερισμού του κινητήρα.

**ΕΠΙΣΚΕΥΗ**

Οι ζημιές θα πρέπει να επισκευάζονται μόνο από επαγγελματίες ειδικούς.

Ο εξοπλισμός παρέχεται σε συσκευασία που προφυλάσσει από την καταστροφή κατά τη μεταφορά. Οι πρώτες ύλες σε αυτήν τη συσκευασία μπορούν να επαναχρησιμοποιηθούν ή να ανακυκλωθούν.

Ο εξοπλισμός και τα εξαρτήματά του είναι κατασκευασμένα από διάφορα είδη υλικών, όπως μέταλλο και πλαστικό. Τα ελαττωματικά εξαρτήματα πρέπει να απορρίπτονται ως ειδικά απόβλητα. Ρωτήστε τον αντιπρόσωπό σας ή τον τοπικό σας δήμο.

**ΑΠΟΘΗΚΕΥΣΗ**

- Αφήστε το καθαρισμένο μηχάνημα να στεγνώσει εντελώς.
- Αποθηκεύστε τη συσκευή και τα εξαρτήματά της σε σκοτεινό, στεγνό, χωρίς παγετό μέρος. Αποθηκεύετε πάντα το εργαλείο σε μέρος που δεν είναι προσβάσιμο από παιδιά. Η ιδανική θερμοκρασία αποθήκευσης είναι μεταξύ 10 και 30°C.
- Φυλάσσετε πάντα το μηχάνημα στην αρχική του συσκευασία, εάν είναι δυνατόν.

**ΜΕΤΑΦΟΡΑ**

- Αποσυμφορήστε τυχόν εξαρτήματα που προεξέχουν από το προϊόν.
- Χρησιμοποιήστε την αρχική συσκευασία για την αποστολή, όποτε είναι δυνατόν.
- Προστατέψτε το προϊόν από τυχόν έντονη σύγκρουση ή δυνατούς κραδασμούς που μπορεί να συμβούν κατά τη μεταφορά με οχήματα.

- Στερεώστε το προϊόν για να αποφύγετε την ολίσθηση ή την πτώση του.
- Ο κόφτης πλακιδίων έχει μία λαβή μεταφοράς (που βρίσκεται στο μπροστινό μέρος της βαλίτσας του κόφτη πλακιδίων) που είναι ειδικά σχεδιασμένη για άνετη μεταφορά. Μη σηκώνετε ποτέ το μηχάνημα από τον προφυλακτήρα του

## 9. ΑΝΤΙΜΕΤΩΠΙΣΗ ΠΡΟΒΛΗΜΑΤΩΝ

### Ο κινητήρας δεν ξεκινά

- Έλλειψη τροφοδοσίας, ελέγξτε το δίκτυο.
- Ελαττωματικός διακόπτης, κινητήρας ή καλώδιο, συμβουλευτείτε ηλεκτρολόγο.
- Υπερφόρτωση-Περιμένετε και ξεκινήστε ξανά.

### Το μηχάνημα δονείται υπερβολικά

- Ανώμαλο έδαφος, ρυθμίστε τη βάση για ομοιόμορφη στήριξη.
- Σκόνη στις φλάντζες του πριονιού, καθαρίστε το σώμα του πριονιού και τις φλάντζες.
- Ελαττωματική λεπίδα κοπής - αντικαταστήστε αμέσως τη λεπίδα κοπής.

### Το κόψιμο δεν έχει ακριβώς τετράγωνο σχήμα

- Τα όρια δεν ρυθμίστηκαν σωστά, ελέγξτε με ένα τετράγωνο και ρυθμίστε τα όρια.

### Το υλικό μπλοκάρει στη λεπίδα κατά το κόψιμο

- Υπερβολικός ρυθμός παροχής του υλικού, μειώστε τον ρυθμό παροχής.

### Το υλικό αποτινάζεται από τη λεπίδα

- Ο οδηγός παράλληλης κοπής δεν είναι ευθυγραμμισμένος με τη λεπίδα κοπής.

### Οι επιφάνειες κοπής είναι κακής ποιότητας

- Χρησιμοποιήθηκε λάθος λεπίδα κοπής
- Η λεπίδα είναι τοποθετημένη με αντίθετη κατεύθυνση
- Συλλογή ρητίνης στη λεπίδα κοπής
- Η λεπίδα κοπής είναι θαμπή
- Ανομοιογενές τεμάχιο εργασίας
- Πολύ υψηλή πίεση παροχής του υλικού-Μην πιέζετε το τεμάχιο εργασίας.

## 10. ΑΠΟΡΡΙΨΗ ΚΑΙ ΑΝΑΚΥΚΛΩΣΗ



Ο εξοπλισμός παρέχεται σε συσκευασία που προφυλάσσει από την καταστροφή κατά τη μεταφορά. Οι πρώτες ύλες σε αυτήν τη συσκευασία μπορούν να επαναχρησιμοποιηθούν ή να ανακυκλωθούν.

Ο εξοπλισμός και τα εξαρτήματά του είναι κατασκευασμένα από διάφορα είδη υλικών, όπως μέταλλο και πλαστικό. Τα ελαττωματικά εξαρτήματα πρέπει να απορρίπτονται ως ειδικά απόβλητα. Ρωτήστε τον αντιπρόσωπό σας ή τον τοπικό σας δήμο.

### Μόνο για χώρες της ΕΕ

Ποτέ μην απορρίπτετε οποιοδήποτε ηλεκτρικό εργαλείο μαζί με τα οικιακά σας απόβλητα. Για τη συμμόρφωση με την Ευρωπαϊκή Οδηγία 2012/19/ΕΕ περί ηλεκτρικού και ηλεκτρονικού εξοπλισμού και με την εφαρμογή της στις εθνικές νομοθεσίες, τα παλιά ηλεκτρικά εργαλεία πρέπει να διαχωρίζονται από τα υπόλοιπα απορρίμματα και να απορρίπτονται με τρόπο φιλικό προς το περιβάλλον π.χ. με τη μεταφορά τους σε κέντρο ανακύκλωσης.

### Εναλλακτική λύση ανακύκλωσης έναντι επιστροφής

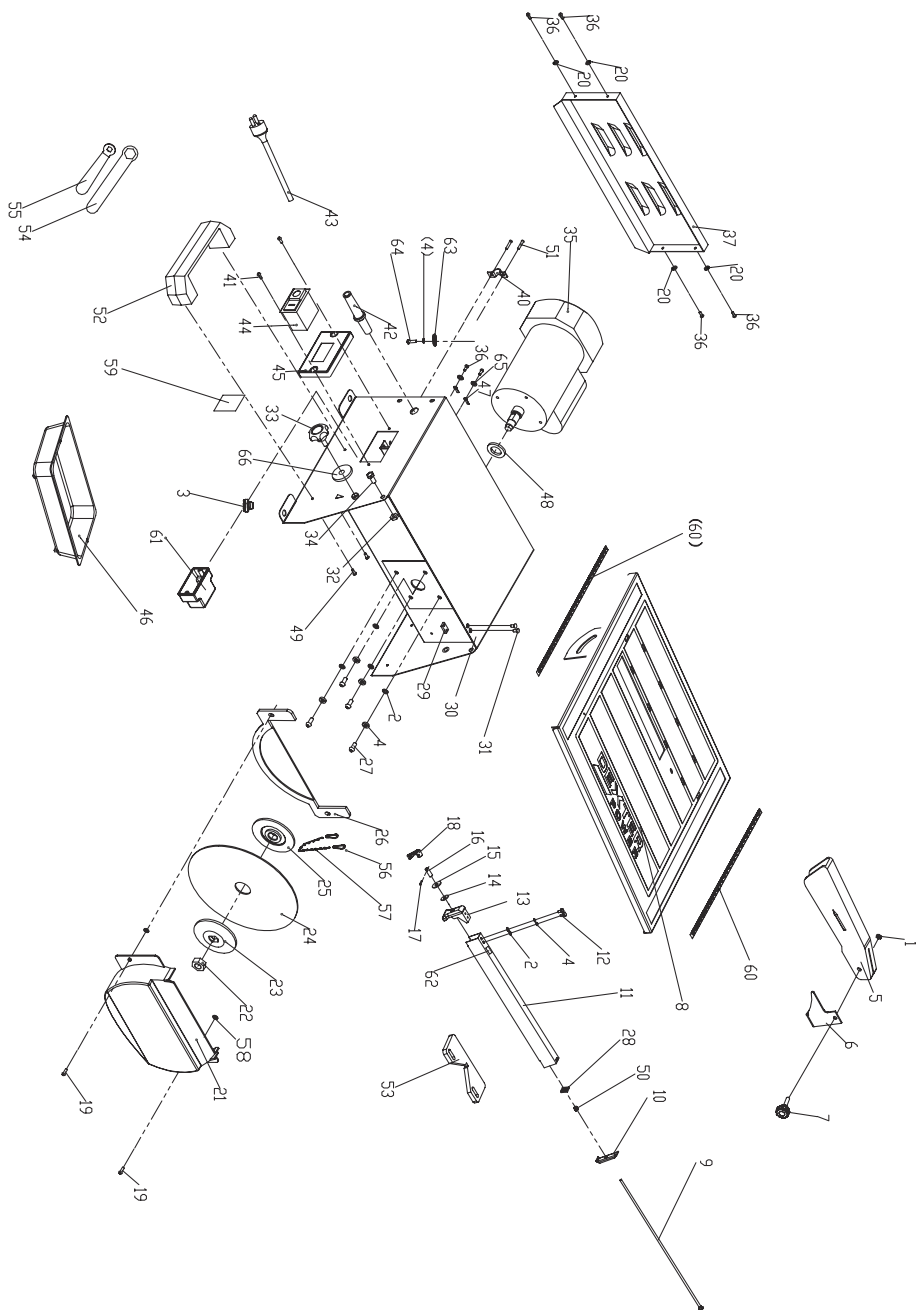
Ως εναλλακτική λύση στην επιστροφή του εξοπλισμού στον κατασκευαστή, ο ιδιοκτήτης του ηλεκτρικού εξοπλισμού πρέπει να βεβαιωθεί ότι ο εξοπλισμός απορρίπτεται κατάλληλα, σε περίπτωση που δεν επιθυμεί να διατηρήσει στην κατοχή του τον εξοπλισμό.

Ο παλιός εξοπλισμός μπορεί να επιστραφεί σε κατάλληλο χώρο περισυλλογής που θα απορρίψει τον εξοπλισμό, σύμφωνα με τους εθνικούς κανονισμούς ανακύκλωσης και απόρριψης αποβλήτων.

Ο ηλεκτρικός και ηλεκτρονικός εξοπλισμός μπορεί να είναι επικίνδυνος για το περιβάλλον και για την υγεία του ανθρώπου, επειδή περιέχει επικίνδυνες ουσίες.

Αυτό δεν ισχύει για τυχόν εξαρτήματα ή βοηθήματα χωρίς ηλεκτρικά συστατικά στοιχεία που παρέχονται μαζί με τον παλιό εξοπλισμό.

# 11. EXPLODED VIEW



## 12. ΚΑΤΑΛΟΓΟΣ ΕΞΑΡΤΗΜΑΤΩΝ

Αρ.	Περιγραφή	Ποσότητα
1	Εξαγωνικό περικόχλιο M5	1
2	Επίπεδη ροδέλα 05	6
3	Πλαστικά ποδαράκια	4
4	Ροδέλα γκρόβερ 05	6
5	Προστατευτικό λεπίδας	1
6	Μαχαίρι κοπής	1
7	Διακόπτης ασφάλισης	1
8	Τραπέζι εργασίας	1
9	Ράβδος σύνδεσης	1
10	Κινούμενα κασάνια συμπίεσης	1
11	Οδηγός κοπής	1
12	Βίδα M5x12	2
13	Σταθερά κασάνια συμπίεσης	1
14	Ροδέλα	1
15	Μεγάλη ροδέλα 08	1
16	Πόλος βίδας	1
17	Άξονας ελατηρίου 03x16	1
18	Λαβίδα ασφάλισης	1
19	Μπουλόνι M4x15	2
20	Ροδέλα 04	4
21	Κάτω προφυλακτήρας	1
22	Περικόχλιο M12x1.5	1
23	Εξωτερική φλάντζα	1
24	Λεπίδα 0180x022.2x1.8	1
25	Εσωτερική φλάντζα	1
26	Κάτω προφυλακτήρας	1
27	Μπουλόνι M5X12	4
28	Πλάκα	1
29	Περικόχλιο προφυλακτήρα	1
30	Θήκη	1
31	Μπουλόνι M4x10	2
32	Περικόχλιο ασφάλισης M6	2

Αρ.	Περιγραφή	Ποσότητα
33	Διακόπτης ασφάλισης (A)	2
34	Βίδα M6x12	2
35	Κινητήρας	1
36	Μπουλόνι M4x10	6
37	Οπίσθιο κάλυμμα	1
40	Εξαρτήματα συμπίεσης	1
41	Μπουλόνι ST4.2x13	2
42	Καλώδια για σύνδεση σε πρίζα	1
43	Καλώδιο με βύσμα	1
44	Διακόπτης	1
45	Πίνακας στερέωσης διακόπτη	1
46	Δεξαμενή	1
47	Τερματικό γείωσης 04	2
48	Δακτύλιος 016	1
49	Μπουλόνι M6X10	2
50	Ελατήριο συμπίεσης	1
51	Βίδα M4x20	2
52	Λαβή	1
53	Μετρητής γωνίας	1
54	Κλειδί	1
55	Κλειδί	1
56	Δακτύλιος	2
57	Αλυσίδα	1
58	Δακτύλιος	2
59	Κύρια επικέτα	1
60	Ετικέτα κλίμακας μέτρησης	2
61	Κουτί σύνδεσης	1
62	Ετικέτα	1
63	Μεγάλη ροδέλα 05	1
64	Μπουλόνι M5X8	1
65	Μεγάλη ροδέλα 04	2
66	Μεγάλη ροδέλα 05	2

### 13. ΕΓΓΥΗΣΗ

1. Τα προϊόντα Dexter είναι σχεδιασμένα σύμφωνα με τα υψηλότερα πρότυπα ποιότητας DIY, η Dexter παρέχει εγγύηση 36 μηνών για τα προϊόντα της, από την ημερομηνία αγοράς. Η εγγύηση ισχύει για όλα τα τα ελαττώματα υλικού και κατασκευής που μπορεί να προκύψουν. Περαιτέρω αιτήματα πάσης φύσεως δεν είναι δυνατά, είτε άμεσα είτε έμμεσα, σχετικά με άτομα ή/και υλικά. Τα προϊόντα της Dexter δεν προορίζονται για επαγγελματική χρήση.
2. Στην περίπτωση προβλήματος ή ελαττώματος, πρέπει αρχικά να συμβουλευέστε πάντα την αντιπροσωπεία Dexter. Στις περισσότερες περιπτώσεις, η αντιπροσωπεία Dexter θα είναι σε θέση να λύσει το πρόβλημα ή να διορθώσει το ελάττωμα.
3. Οι επισκευές ή η αντικατάσταση των εξαρτημάτων δεν θα επιμηκύνουν την αρχική περίοδο εγγύησης.
4. Τα ελαττώματα τα οποία προέκυψαν ως αποτέλεσμα ακατάλληλης χρήσης ή φθοράς δεν καλύπτονται από την εγγύηση. Μεταξύ άλλων, αυτό σχετίζεται με διακόπτες, διακόπτες προστασίας κυκλώματος καθώς και με μηχανές στην περίπτωση φθοράς.
5. **Οι αξιώσεις της εγγύησης μπορούν να τύχουν επεξεργασίας μόνο αν:**
  - Μπορεί να παρέχεται αποδεικτικό ημερομηνίας αγοράς σε μορφή απόδειξης.
  - Δεν έχουν γίνει επισκευές ή/και αντικαταστάσεις από τρίτα μέρη.
  - Το εργαλείο δεν έχει υποβληθεί σε ακατάλληλη χρήση (υπερφόρτωση συσκευής ή εφαρμογή μη εγκεκριμένων εξαρτημάτων).
    - Δεν υπάρχει φθορά που να έχει προκληθεί από εξωτερικούς παράγοντες ή ξένα σώματα, όπως για παράδειγμα άμμο ή πέτρες.
    - Δεν υπάρχει φθορά από τη μη τήρηση των οδηγιών ασφάλειας και των οδηγιών χρήσης.
    - Δεν υπάρχει ανωτέρα βία από την πλευρά μας.
    - Εσωκλείεται η περιγραφή του παραπόνου.
6. Οι όροι της εγγύησης εφαρμόζονται σε συνδυασμό με τους δικούς μας όρους πώλησης και παράδοσης.
7. Τα ελαττωματικά εργαλεία που επιστρέφονται στη Dexter μέσω της αντιπροσωπείας Dexter θα συλλέγονται από την Dexter με τον όρο ότι το προϊόν έχει συσκευαστεί σωστά. Αν τα ελαττωματικά προϊόντα στέλνονται απευθείας πίσω στην Dexter από τον καταναλωτή, η Dexter θα μπορεί να επεξεργαστεί αυτά τα προϊόντα, μόνο αν ο καταναλωτής πληρώσει τα έξοδα αποστολής.
8. Τα προϊόντα που παραδίδονται με συσκευασία, η οποία είναι σε κακή κατάσταση, δεν θα γίνονται δεκτά από την Dexter.

## Symbole



Przeczytać instrukcję obsługi



Przeczytać instrukcję obsługi



Ostrzeżenie!



Należy nosić ochroniacze na uszy



Należy stosować ochronę rąk



Należy stosować ochronę oczu



Nosić maskę ochronną



Ostrożnie, ryzyko skaleczenia



Nie wolno stosować segmentowych diamentowych tarcz tnących



Produkt nadaje się do recyklingu. Jeśli nie może być już używany, prosimy o oddanie go do centrum recyklingu odpadów.



Ukraińskie oznakowanie zgodności



Spełnia normy europejskie: Symbol ten oznacza, że urządzenie jest zgodne z obowiązującymi dyrektywami europejskimi oraz że przeprowadzono badanie zgodności z tymi dyrektywami.



**WAŻNE: PRZECZYTAĆ I ZACHOWAĆ DO WYKORZYSTANIA W PRZYSZŁOŚCI.**

## SPIS TREŚĆ

1. PRZEZNACZENIE PRZECINARKI DO PŁYTEK
2. INSTRUKCJE BEZPIECZEŃSTWA
3. OPIS
4. DANE TECHNICZNE
5. PRZED URUCHOMIENIEM URZĄDZENIA
6. MONTAŻ
7. OBSŁUGA
8. KONSEWACJA
9. ROZWIĄZYWANIE PROBLEMÓW
10. UTYLIZACJA I RECYKLING
11. PERSPEKTYWICZNY WIDOK EKSPLODUJĄCY
12. LISTA CZĘŚCI
13. GWARANCJA

## 1. PRZEZNACZENIE PRZECINARKI DO PŁYTEK

Urządzenie to przeznaczone jest do cięcia cegły, kamienia, płytek podłogowych i ściennych itp. Nie zostało ono zaprojektowane do użytku profesjonalnego.

Obróbka innych materiałów jest niedozwolona i może być wykonywana w szczególnych przypadkach tylko po konsultacji z producentem.

Nie wolno obrabiać metalowych elementów.

Właściwe użytkowanie obejmuje również przestrzeganie wskazówek dotyczących obsługi i konserwacji zawartych w niniejszej instrukcji.

Maszyna może być obsługiwana wyłącznie przez osoby zaznajomione z jej obsługą, konserwacją i naprawami oraz zaznajomione ze związanymi z nimi zagrożeniami.

Należy przestrzegać wymaganego minimalnego wieku.

Maszyna może być użytkowana wyłącznie w nienagannym stanie technicznym, podczas pracy przy niej muszą być zamontowane wszystkie wymagane zabezpieczenia i osłony.

Oprócz wymagań dotyczących bezpieczeństwa zawartych w niniejszej instrukcji obsługi oraz przepisów obowiązujących w danym kraju, należy przestrzegać ogólnie uznanych zasad technicznych dotyczących eksploatacji maszyn.

Każde inne zastosowanie wykracza poza dopuszczalny zakres. W przypadku niedozwolonego użycia maszyny, producent zrzeka się wszelkiej odpowiedzialności a odpowiedzialność przechodzi wyłącznie na użytkownika.

## 2. INSTRUKCJE BEZPIECZEŃSTWA

### 2.1 OGÓLNE ZASADY BEZPIECZEŃSTWA



**UWAGA!** Należy przeczytać wszystkie ostrzeżenia i instrukcje dotyczące bezpieczeństwa. Niezastosowanie się do ostrzeżeń i instrukcji może spowodować porażenie prądem, pożar i/lub poważne obrażenia ciała.

Zachować wszystkie ostrzeżenia i instrukcje do wykorzystania w przyszłości.

Termin "elektronarzędzie" w ostrzeżeniach, odnosi się do elektronarzędzi zasilanych energią elektryczną z sieci (z przewodem zasilającym) lub do elektronarzędzi na baterię (bez kabla sieciowego).

#### 1. Bezpieczeństwo miejsca pracy

- Stanowisko pracy należy utrzymywać w czystości i dobrze oświetlone.** Nieporządek w miejscu pracy lub nieoświetlona przestrzeń robocza mogą być przyczyną wypadków.
- Nie używać elektronarzędzi w otoczeniu zagrożonym wybuchem, na przykład w obecności łatwopalnych cieczy, gazów lub pyłów.** Elektronarzędzia wytwarzają iskry, które mogą zapalić pył lub opary.
- Podczas użytkowania urządzenia zwrócić uwagę na to, aby dzieci i inne osoby postronne znajdowały się bezpiecznej odległości.** Odwrócenie uwagi może spowodować utratę kontroli nad narzędziem.

#### 2. Bezpieczeństwo elektryczne

- Wtyczka urządzenia musi pasować do gniazda. Nie wolno modyfikować wtyczki w jakikolwiek sposób. Nie należy stosować żadnych przejściówek w przypadku elektronarzędzi z uziemieniem ochronnym.** Oryginalne wtyczki i pasujące do nich gniazda sieciowe zmniejszają ryzyko porażenia prądem.
- Należy unikać kontaktu z uziemionymi powierzchniami, takimi jak rury, grzejniki, piece i lodówki.** Istnieje zwiększone ryzyko porażenia prądem elektrycznym, jeśli ciało użytkownika jest uziemione.
- Nie wystawiać elektronarzędzi na działanie deszczu lub wilgoci.** Przedostanie się wody do urządzenia zwiększa ryzyko porażenia prądem elektrycznym.
- Nie ciągnąć za przewód zasilający. Nigdy nie używać go do przenoszenia, ciągnięcia lub odłączania elektronarzędzia.** Trzymać przewód z dala od źródeł ciepła, oleju, ostrych krawędzi lub ruchomych części. Uszkodzone lub poplątane kable zwiększają ryzyko porażenia prądem.

- e) **Podczas pracy z narzędziem na zewnątrz, należy używać przewodu przedłużającego dostosowanego do użytku na zewnątrz.** Korzystanie z przedłużacza przeznaczonego do użytku na zewnątrz zmniejsza ryzyko porażenia prądem.
- f) **Jeśli użycie elektronarzędzia w miejscu wilgotnym jest nieuniknione, należy użyć wyłącznika ochronnego różnicowo-prądowego (RCD).** Zastosowanie wyłącznika RCD ogranicza ryzyko porażenia prądem elektrycznym.
- 3. Bezpieczeństwo osób**
- a) **Podczas pracy z elektronarzędziem należy zachować ostrożność, każdą czynność wykonywać uważnie i z rozwagą. Nie należy używać elektronarzędzia, gdy jest się zmęczonym lub pod wpływem narkotyków, alkoholu lub leków.** Chwila nieuwagi podczas pracy elektronarzędziem, może doprowadzić do poważnych obrażeń ciała.
- b) **Stosować środki ochrony indywidualnej. Należy zawsze nosić rękawice ochronne i okulary ochronne.** Noszenie osobistego wyposażenia ochronnego, takiego jak maska przeciwpyłowa, antypoślizgowe obuwie robocze, kask ochronny lub ochraniacze słuchu (w zależności od rodzaju i zastosowania elektronarzędzia) - zmniejsza ryzyko obrażeń ciała.
- c) **Zapobiegać przypadkowemu uruchomieniu narzędzia. Przed włożeniem wtyczki do gniazdka i/lub podłączeniem do akumulatora, a także przed podniesieniem lub przenoszeniem elektronarzędzia, należy upewnić się, że elektronarzędzie jest wyłączone.** Trzymanie palca na wyłączniku podczas przenoszenia elektronarzędzia lub podłączenie do prądu włączonego narzędzia, może stać się przyczyną wypadku.
- d) **Przed włączeniem elektronarzędzia, należy usunąć narzędzia nastawcze lub klucze.** Narzędzie lub klucz pozostawiony w ruchomych częściach urządzenia może spowodować poważne obrażenia ciała.
- e) **Nie należy przeceniać swoich możliwości. Należy dbać o stabilną pozycję przy pracy i zachowanie równowagi.** Umożliwia to lepszą kontrolę nad elektronarzędziem w nieprzewidzianych sytuacjach.
- f) **Należy nosić odpowiednie ubranie. Nie należy nosić luźnego ubrania ani biżuterii. Włosy, odzież i rękawice trzymać z dala od ruchomych części.** Luźne ubranie, biżuteria lub długie włosy mogą zostać wciągnięte przez ruchome części.
- g) **Jeżeli istnieje możliwość zamontowania urządzeń odsysających i wychwytyjących pył, należy upewnić się, że są one podłączone i będą prawidłowo użyte.** Stosowanie tych urządzeń zmniejsza zagrożenia związane z pyłem.
- h) **Zachować czujność i nie zaniedbywać zasad bezpieczeństwa związanych z narzędziem, pod pretekstem że jesteście przyzwyczajeni do korzystania z niego.** Ułamek sekundy nieuwagi może spowodować poważne obrażenia.
- 4. Narzędzia elektryczne eksploatacja i konserwacja**
- a) **Nie należy przeciążać urządzenia. Używać odpowiedniego narzędzia elektrycznego do danego zastosowania.** Odpowiednio dobrane narzędzie, w danym zakresie wydajności wykona pracę lepiej i bezpieczniej.
- b) **Nie należy używać elektronarzędzia, którego włącznik/wyłącznik jest uszkodzony.** Urządzenie którego nie można włączyć lub wyłączyć, jest niebezpieczne i musi zostać naprawione.
- c) **Przed regulacją urządzenia, wymianą osprzętu lub po zaprzestaniu pracy narzędziem, należy wyciągnąć wtyczkę z gniazda i/lub usunąć akumulator.** Ten środek ostrożności zapobiega niezamierzonemu włączeniu elektronarzędzia.
- d) **Nieużywane elektronarzędzia należy przechowywać w miejscu niedostępnym dla dzieci i nie należy udostępniać narzędzia osobom, które go nie znają lub nie przeczytały niniejszych przepisów.** Używane przez niedoświadczonych osoby elektronarzędzia są niebezpieczne.
- e) **Konserwacja elektronarzędzia. Należy kontrolować, czy ruchome części urządzenia działają bez zarzutu i nie są zablokowane, czy części nie są pęknięte lub uszkodzone w taki sposób, który miałby wpływ na prawidłowe działanie elektronarzędzia. Uszkodzone części, należy przed użyciem urządzenia oddać do naprawy.** Wiele wypadków spowodowanych jest przez niewłaściwą konserwację elektronarzędzi.
- f) **Należy dbać o ostrość i czystość narzędzi tnących.** O wiele rzadziej dochodzi do zakleszczenia się narzędzia tnącego, jeżeli jest ono starannie utrzymane. Zadbane narzędzie jest też łatwiejsze w użyciu.
- g) **Elektronarzędzia, osprzętu, narzędzi pomocniczych itd., należy używać zgodnie z niniejszymi zaleceniami, uwzględniając warunki i rodzaj wykonywanej pracy.** Użycie elektronarzędzia niezgodne z przeznaczeniem może doprowadzić do niebezpiecznych sytuacji.



- h) **Utrzymywać uchwyt i powierzchnie do chwytania suche, czyste i wolne od oleju i smaru.** Śliskie uchwyt i powierzchnie do chwytania nie pozwalają na bezpieczną obsługę i kontrolę narzędzia w nieoczekiwanych sytuacjach.

## 5. SERVIS

- a) **Naprawę elektronarzędzia należy zlecić jedynie wykwalifikowanemu fachowcowi i przy użyciu oryginalnych części zamiennych.** Gwarantuje to, że bezpieczeństwo pracy z urządzeniem zostanie zachowane.

## 2.2 DODATKOWE INSTRUKCJE BEZPIECZEŃSTWA

- Upewnić się, że strzałka kierunku obrotów na tarczy tnącej jest zgodna ze strzałką kierunku na maszynie (kierunek obrotów silnika).
- Podczas użytkowania maszyny, w jej bezpośrednim sąsiedztwie nie powinny przebywać żadne inne osoby. Osoby postronne muszą znajdować się w odpowiedniej, bezpiecznej odległości.
- Nigdy nie kłaść przewodu zasilającego na lub nad stołem maszyny!
- Nigdy nie ciąć "z wolnej ręki". Obrabiany przedmiot powinien być zawsze stabilny i leżeć płasko na stole roboczym urządzenia. Obrabiany przedmiot musi być zawsze mocno przyciśnięty do prowadnicy.
- Nigdy nie należy ciąć elementów tak małych, że nie można ich bezpiecznie docisnąć do prowadnicy.
- Nigdy nie należy ciąć przedmiotów, tak małych, że nie można ich umieścić w bezpiecznej odległości od tarczy tnącej.
- Ciąć zawsze tylko jeden przedmiot. Nigdy nie przecinać kilku przedmiotów jednocześnie. Obrabiane elementy nigdy nie powinny być układane jeden za drugim lub jeden na drugim. Istnieje niebezpieczeństwo zakleszczenia i odbicia.
- Upewnić się, że obrabiany element nie może ześlizgnąć się lub zakleszczyć w tarczy tnącej podczas cięcia.
- Przycięte i zakleszczone elementy usuwać tylko przy odłączonej wtyczce, wyłączonym silniku i całkowicie zatrzymanej maszynie.
- Po każdym cięciu należy oczyścić powierzchnię roboczą i obrabiany przedmiot. Wyłączyć maszynę, aby ją wyczyścić. Na obrabianym przedmiocie oraz na stole urządzenia nie mogą znajdować się żadne ciała obce. Przycięte części płytek mogą zostać wciągnięte przez tarczę tnącą i odrzucone.
- Nigdy nie usuwać żadnych przyciętych części przy włączonej maszynie. Ryzyko skaleczenia!
- Cięte elementy mogą mieć ostre krawędzie tnące. Ostrożnie, można się skaleczyć!
- Odłącz urządzenie od zasilania, przed pozostawieniem go bez nadzoru.
- Jako chłodziwa używać wyłącznie czystej wody bez żadnych dodatków.
- Nigdy nie wystawiać maszyny na działanie czynników zewnętrznych przez niepotrzebnie długi okres czasu.
- Wymiana wtyczki lub przewodu zasilającego powinna być wykonywana przez producenta narzędzia lub jego serwis.
- Nie dopuszczać do przedostania się wody do części elektrycznych urządzenia oraz nie zezwalać na obecność osób trzecich w obszarze roboczym.
- Nigdy nie używać tarczy tnącej o prędkości obrotowej niższej niż wskazana prędkość maszyny.

## RYZIKO RESZTKOWE

Nawet podczas eksploatacji elektronarzędzia zgodnie z instrukcją, zawsze istnieje ryzyko resztkowe.

Ze względu na budowę i konstrukcję elektronarzędzia mogą wystąpić następujące zagrożenia:

- Szkody dla zdrowia spowodowane drganiami rąk i ramion, jeśli elektronarzędzie używane jest przez dłuższy czas lub nie jest odpowiednio kontrolowane i konserwowane.
- Urazy i szkody materialne spowodowane przez luźne części narzędzia, które w wyniku nagłego uszkodzenia, zużycia lub nieprawidłowego montażu są nieoczekiwanie wyrzucane z/od narzędzia.



**OSTRZEŻENIE!** To urządzenie wytwarza podczas pracy pole elektromagnetyczne. Pole to może, w pewnych okolicznościach, zakłócać działanie aktywnych lub pasywnych implantów medycznych.

Aby zmniejszyć ryzyko poważnych lub śmiertelnych obrażeń, zalecamy osobom z implantami medycznymi, aby przed przystąpieniem do obsługi tego urządzenia skonsultowały się ze swoim lekarzem specjalistą i producentem implantów medycznych.



**OSTRZEŻENIE!** Przeczytać wszystkie informacje i instrukcje dotyczące bezpieczeństwa. Nieprzestrzeganie informacji i instrukcji dotyczących bezpieczeństwa przedstawionych poniżej, może spowodować porażenie prądem, pożar i/lub poważne obrażenia ciała. Przechowywać wszystkie informacje dotyczące bezpieczeństwa i instrukcje w bezpiecznym miejscu do wykorzystania w przyszłości.

Wszelkie modyfikacje, które mogłyby prowadzić do zmiany pierwotnych charakterystyk maszyny, na przykład prędkości obrotowej lub maksymalnej średnicy piły tarczowej, mogą być przeprowadzane wyłącznie przez producenta maszyny, który potwierdzi, że maszyna jest nadal zgodna z przepisami bezpieczeństwa.

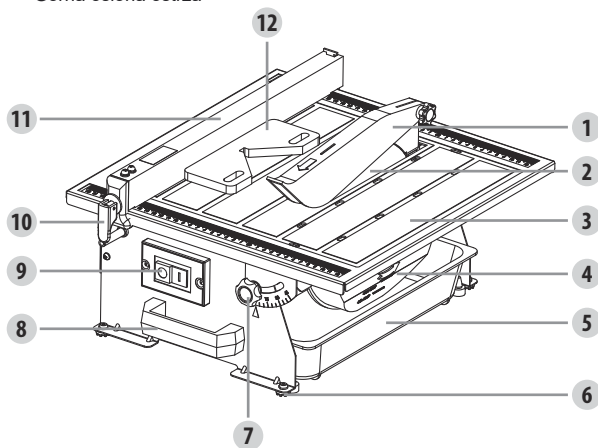
### 3. OPIS

- Ostrożnie otworzyć opakowanie i wyjąć urządzenie.
- Usunąć materiał opakowania oraz wszelkie elementy opakowania i/lub usztywnienia transportowe (jeśli są obecne).
- Sprawdzić, czy wszystkie elementy zostały dostarczone.
- Sprawdzić, czy urządzenie i akcesoria nie zostały uszkodzone podczas transportu.
- Jeśli jest to możliwe, należy zachować opakowanie do końca okresu gwarancyjnego.



**OSTRZEŻENIE!** Urządzenia i opakowanie nie są zabawkami. Nie pozwalaj dzieciom bawić się plastikowymi torbami, arkuszami i małymi częściami. Istnieje ryzyko zadławienia się i uduszenia!

Szczegółowe informacje na temat dostarczonych elementów znajdują się w dołączonej "Instrukcji montażu". Górna osłona ostrza



1. Diamentowe tarcza
2. Stół pochylany (mocowany za pomocą 2 pokręteł blokujących i 2 podkładek)
3. Dolna osłona ostrza
4. Zbiornik na wodę
5. Gumowa stopka
6. Pokrętko regulacji stołu
7. Uchwyt do przenoszenia
8. Przełącznik WŁĄCZ- WYŁĄCZ
9. Dźwignia blokująca prowadnicę równoległą
10. Prowadnica równoległą
11. Prowadnica do cięcia ukośnego
12. Prowadnica do cięcia ukośnego

#### 4. DANE TECHNICZNE

Napięcie	230V~50Hz
Moc wejściowa silnika	S1: 450W; S2 : 550W 10min
Prędkość obrotowa bez obciążenia	2950 min <sup>-1</sup>
Stół roboczy	385 x 395mm
Średnica ostrza tnącego	0180 mm
Średnica otworu ostrza tnącego	022,2 mm
Wysokość cięcia przy 90°	33 mm
Zakres nachylenia ostrza	90° - 45° right
Masa	10.8 kg

##### Dźwięk i wibracje

Wartości emisji hałasu zostały zmierzone zgodnie z normą EN 62841-1:2015.

Poziom ciśnienia akustycznego LpA	76 dB(A)
Poziom mocy akustycznej LWA	89 dB(A)
Niepewność pomiaru K	KpA=3 dB(A); KWA=3 dB(A)

Uwaga: Zalecenie dla operatora, aby nosił ochronniki słuchu.

Deklarowana wartość emisji hałasu została zmierzona zgodnie ze standardowym testem metody i mogą być wykorzystywane do porównywania jednego narzędzia z drugim;

Deklarowana wartość emisji hałasu może również być wykorzystane we wstępnej ocenie narażenia.

Emisja hałasu podczas rzeczywistego użytkowania elektronarzędzia może różnić się od podanych wartości w zależności od sposobu użytkowania narzędzia.

Musisz określić środki bezpieczeństwa w celu ochrony operatora, które są oparte na oszacowaniu narażenia w rzeczywistych warunkach użytkowania (biorąc pod uwagę wszystkie elementy cyklu operacyjnego, takie jak, gdy narzędzie jest wyłączone lub nieaktywne, oprócz czasu aktywacji).

Urządzenie przeznaczone jest do pracy w trybie S1 (praca ciągła) z mocą 450W oraz w trybie S2 (praca krótkotrwała) z mocą 550W. Tryb S2 oznacza, że urządzenie może pracować nieprzerwanie przez okres maksymalnie 10 minut przy obciążeniu nominalnym, po upływie tego czasu należy wyłączyć urządzenie i pozostawić je do całkowitego ostygnięcia. Po tym okresie czasu można go używać ponownie przez maksymalnie 10 minut.

#### 5. PRZED URUCHOMIENIEM URZĄDZENIA

- Urządzenie powinno być ustawione na równej, stabilnej powierzchni tzn. musi być pewnie przykręcone do stołu roboczego, do dostarczonej ramy lub w podobny sposób. Przed ustawieniem maszyny należy wybrać stabilną powierzchnię, wolną od przeszkód (poza materiałami przeznaczonymi do cięcia) i odpowiednio oświetloną.
- Przed włączeniem urządzenia należy zamontować wszystkie osłony i urządzenia zabezpieczające.
- Tarcza tnąca musi płynnie się obracać.
- Przed podłączeniem urządzenia do zasilania sprawdzić, czy napięcie podane na tabliczce znamionowej jest takie samo jak napięcie w sieci elektrycznej.
- Podczas pracy zawsze stać z przodu maszyny (blisko uchwytu transportowego).

#### 6. MONTAŻ



**OSTRZEŻENIE!** Przed montażem, regulacją i wymianą piły tarczowej należy wyciągnąć wtyczkę z gniazdka sieciowego.

#### MONTAŻ TARCZY TNĄCEJ

- Przyłożyć klucz prosty do nakrętki sześciokątnej.
- Użyć klucza kąтового do zablokowania wału silnika.
- Poluzować sześciokątną nakrętkę, wyjąć ją i zdjąć kołnierz zewnętrzny.
- Założyć nową tarczę tnącą na kołnierzu wewnętrznym pamiętając aby strzałki na tarczy tnącej skierowane były w kierunku przeciwnym do ruchu wskazówek zegara.
- Zamocować kołnierz zewnętrzny.
- Przykręcić nakrętkę sześciokątną do wału silnika zgodnie z ruchem wskazówek zegara.
- Przyłożyć klucz prosty do sześciokątnej nakrętki.
- Użyć klucza kąтового do zablokowania wału silnika.
- Dokręcić sześciokątną nakrętkę zgodnie z ruchem wskazówek zegara przy pomocy klucza prostego.
- Przykręcić dolną osłonę tarczy i założyć zbiornik na wodę.

#### MONTAŻ GÓRNEGO WSPORNIKA OSŁONY TARCZY

- Oczyszczyć wszystkie powierzchnie chronione przed korozją za pomocą łagodnego rozpuszczalnika.
- Poluzować dwie śruby przy pomocy śrubokręta (nie dołączony do zestawu), a następnie przymocować wspornik górnej osłony tarczy za pomocą dwóch śrub.



**OSTRZEŻENIE !** Wspornik górnej osłony tarczy musi być zawsze ustawiony w jednej linii z tarczą tnącą, tak aby nie przeszkadzał w cięciu obrabianego elementu.

#### MONTAŻ GÓRNEJ OSŁONY TARCZY

- Przymocować górną osłonę tarczy do górnego wspornika tarczy za pomocą 1 plastikowego pokrętła i nakrętki.

#### REGULACJA GÓRNEJ OSŁONY TARCZY

- Należy zawsze używać osłony tarczy tnącej.
- Osłona tarczy tnącej musi być opuszczona aż do obrabianego przedmiotu, aby zminimalizować ilość odsłoniętej tarczy.
- Upewnić się, że górna osłona może swobodnie się poruszać i nie dotyka tarczy tnącej podczas pracy.



**OSTRZEŻENIE !** Nie należy nadmiernie dokręcać plastikowego pokrętła. Górna osłona tarczy musi być swobodna.

#### MONTAŻ PROWADNICY RÓWNOLEGŁEJ

Regulacja ustawienia tarczy tnącej nie powinna być nigdy wykonywana podczas pracy maszyny. Umieścić prowadnicę równoległą na obu końcach stołu, ustawić ją w pozycji do cięcia i dokręcić dźwignię blokującą prowadnicę równoległą z przodu.

#### NAPEŁNIANIE ZBIORNIKA NA WODĘ

Napełnić zbiornik na wodę do znaku maksymalnego poziomu.

## 7. OBSŁUGA

#### PRZEŁĄCZNIK WŁĄCZ/WYŁĄCZ (ON/OFF)

**OSTRZEŻENIE!** Przed rozpoczęciem pracy:

- Upewnić się, że nie ma widocznych uszkodzeń.
- Upewnić się, że w obszarze roboczym nie ma niczego, co mogłoby utrudnić wykonywanie pracy.

FR

ES

PT

IT

EL

PL

UA

RO

EN

- Sprawdzić czy jest wystarczająca ilość wody chłodzącej w zbiorniku.
- Upewnić się, że osłona jest prawidłowo zamontowana.
- Upewnić się, że nikt poza operatorem nie znajduje się w obszarze roboczym.
- Jeżeli narzędzie jest w jakikolwiek sposób uszkodzone, ze względu na bezpieczeństwo pracy należy je wymienić. Aby wyłączyć, należy nacisnąć "1" na przełączniku włącz/wyłącz.
- Przed rozpoczęciem cięcia odczekać, aż tarcza osiągnie maksymalną prędkość i zostanie zwilżona.
- Aby wyłączyć, nacisnąć "0" na przełączniku włącz/wyłącz.
- Aby uzyskać lepszą powierzchnię cięcia, należy wykonać 2 cm wstępne nacięcie na końcówce.

#### **WYKONYWANIE POPRZECZNE CIĘCIA**

- Cięcia poprzeczne to proste cięcia pod kątem 90°. Przedmiot podawany jest do cięcia pod kątem 90° w stosunku do tarczy tnącej. Przy pomocy markera lub ołówka zaznaczyć na obrabianym przedmiocie obszar, który ma zostać przecięty.
- Uregulować prowadnicę do cięcia równoległego w żądanej pozycji i mocno dokręcić.
- Umieścić obrabiany przedmiot na stole i mocno docisnąć do prowadnicy cięcia równoległego.
- Przed włączeniem piły upewnić się, że element nie znajduje się w na lub przy tarczy tnącej.
- Ustawić przełącznik włącz/wyłącz w pozycji włączonej.
- Poczekać, aż tarcza tnąca osiągnie pełną prędkość i zostanie zwilżona, zanim zaczniesz przesuwając obrabiany element w kierunku tarczy tnącej.
- Mocno trzymać przecinany przedmiot przy prowadnicy równoległej i posuwać materiał do tarczy tnącej.
- Po wykonaniu cięcia należy wyłączyć piłę. Przed przystąpieniem do usuwania jakiegokolwiek części obrabianego przedmiotu odczekać, aż tarcza tnąca całkowicie się zatrzyma.

#### **CIĘCIE POD KĄTEM 45°**

- Cięcia ukośne pod kątem 5° nazywane są również „ABY WYKONAĆ CIĘCIE POPRZECZNE”.
- Za pomocą markera lub ołówka do smarowania zaznacz obszar do cięcia na materiale.
- Ustaw prowadnicę równoległą na żądaną szerokość i wciśnij dźwignię blokującą, aby ją zamocować.
- Dociśnij prostą krawędź prowadnicy do cięcia ukośnego do prowadnicy równoległej.
- Przed włączeniem piły upewnij się, że materiał nie znajduje się na tarczy tnącej.
- Ustaw włącznik/wyłącznik w pozycji włączonej.
- Poczekaj, aż tarcza tnąca nabierze pełnej prędkości i poczekaj, aż zmoczy się, zanim włożysz materiał do tarczy tnącej.
- Przytrzymaj materiał mocno przy urządzeniu prowadzącym do cięcia ukośnego i przesunij urządzenie prowadzące do cięcia ukośnego wzdłuż prowadnicy równoległej. Wprowadzić materiał do tarczy tnącej.
- Po wykonaniu cięcia wyłącz pilarkę. Poczekaj, aż tarcza tnąca całkowicie się zatrzyma, zanim usuniesz jakąkolwiek część materiału.

#### **WYKONANIE CIĘCIA FAZOWEGO**

Cięcia ukośne 0°-45° można wykonać pochylając stół.

- Za pomocą markera lub ołówka zaznaczyć obszar do cięcia na przecinanym przedmiocie.
- Poluzuj dwa pokręta blokujące (jedno z przodu i jedno z tyłu).
- Przechyl stół pod żądanym kątem, użyj skali kąta i dokręć dwa pokręta blokujące.
- Ustaw prowadnicę równoległą na żądaną szerokość i wciśnij dźwignię blokującą, aby ją zamocować.
- Ustawić przełącznik włącz/wyłącz w pozycji włączonej.
- Poczekać, aż tarcza tnąca osiągnie pełną prędkość i zostanie zwilżona, zanim zaczniesz przesuwając obrabiany element w kierunku tarczy tnącej.
- Przytrzymaj materiał mocno przy prowadnicy pionowej 45° i wsuń materiał do tarczy tnącej.
- Po zakończeniu cięcia wyłączyć urządzenie. Przed przystąpieniem do usuwania jakiegokolwiek części obrabianego przedmiotu odczekać, aż tarcza tnąca całkowicie się zatrzyma.
- Po zakończeniu cięcia przechyl stół pod kątem 0°.

#### **WYMIANA WODY**

- Odłączyć piłę od zasilania.
- Wyciągnąć zbiornik na wodę i opróżnić go do wiadra, nie pozwolić, aby woda rozprysnęła się na ziemię lub wokół maszyny.

## WYMIANA TARCZY TNĄCEJ

Wyjąć zbiornik na wodę, a następnie odkręć dwie śruby mocujące dolną osłonę tarczy tnącej i zdjąć osłonę tarczy tak, aby była ona łatwo dostępna.

Odkręcić nakrętkę tarczy i zdjąć zewnętrzną podkładkę kołnierзовą z wrzeciona za pomocą dostarczonych kluczy (pozostawić wewnętrzną podkładkę kołnierзовą na wrzecionie)

Upewnić się, że tarcza jest zamontowana w taki sposób, że obraca się w kierunku zgodnym ze strzałką na dolnej osłonie tarczy.

Najpierw należy umieścić tarczę na wrzecionie, a następnie założyć zewnętrzną podkładkę kołnierзовą i nakrętkę. Dokręcić nakrętkę za pomocą dołączonych kluczy. (Uwaga: Podkładki kołnierznego i zewnętrznego nie są jednakowe).

Zamontować z powrotem dolną osłonę tarczy i założyć zbiornik na wodę.

## 8. KONSEWACJA



**OSTRZEŻENIE!** Wyjmij wtyczkę z gniazdka przed wykonaniem jakichkolwiek regulacji, serwisowania lub konserwacji.

### TARCZA TNĄCA

Serwisowanie ostrozy tnących może być wykonywane wyłącznie przez przeszkolony personel.

Uszkodzone urządzenia lub elementy zabezpieczające należy natychmiast wymienić.

Regularnie sprawdzać tarcze tnące pod kątem uszkodzeń. Uszkodzone tarcze należy natychmiast wymienić.

### CZYSZCZENIE

- Po użyciu urządzenia należy zawsze pozostawić je do ostygnięcia.
- Usunąć wodę ze zbiornika.
- Czyścić urządzenie za pomocą wilgotnej szmatki z niewielkim dodatkiem mydła. Do czyszczenia miejsc trudno dostępnych i zalegających osadów używać szczotek lub gąbek do szorowania. Nie używać żadnych ostrych środków czyszczących ani rozpuszczalników. Może to mieć szkodliwy wpływ na plastikowe i metalowe części urządzenia.
- Regularnie usuwać zanieczyszczenia z otworów wentylacyjnych silnika.

### NAPRAWA

Uszkodzenia powinny być naprawiane wyłącznie przez wykwalifikowanych specjalistów.

Urządzenie dostarczane jest w opakowaniach, które zapobiegają jego uszkodzeniu podczas transportu.

Urządzenie i jego akcesoria wykonane są z różnego rodzaju materiałów, takich jak metal i tworzywa sztuczne.

Uszkodzone komponenty muszą być utylizowane jako odpady specjalne. Aby uzyskać poradę odnośnie recyklingu należy zwrócić się o poradę do sprzedawcy lub władz lokalnych.

### PRZECHOWYWANIE

- Pozostawić oczyszczoną maszynę do całkowitego wyschnięcia.
- Przechowywać urządzenie i jego akcesoria w ciemnym, suchym i zabezpieczonym przed mrozem pomieszczeniu. Urządzenie należy zawsze przechowywać w miejscu niedostępnym dla dzieci. Idealna temperatura przechowywania wynosi od 10 do 30° C.
- Jeśli to możliwe, zawsze przechowywać urządzenie w oryginalnym opakowaniu.

### TRANSPORT

- Zdemontować wszystkie elementy, które wystają z urządzenia.
- Jeśli to możliwe, do wysyłki należy użyć oryginalnego opakowania.
- Chronić produkt przed silnymi uderzeniami i wibracjami, które mogą wystąpić podczas transportu w pojazdach.
- Zabezpieczyć produkt przed zsunieniem się lub przewróceniem.
- Urządzenie posiada jeden uchwyt do przenoszenia (umieszczony z przodu obudowy przecinarki), specjalnie zaprojektowany do wygodnego transportu. Nigdy nie podnosić maszyny za jej osłonę.

## 9. ROZWIĄZYWANIE PROBLEMÓW

### Silnik nie uruchamia się

- Brak prądu, sprawdzić zasilanie.
- Uszkodzony przełącznik, silnik lub przewód, skonsultować się z elektrykiem.
- Zadziałała ochrona przed przeciążeniem - odczekać i uruchomić ponownie.

### Maszyna nadmiernie wibruje

- Urządzenie stoi na nierównym podłożu, wyregulować podstawę, aby uzyskać stabilne podparcie.
- Kurz na kołnierzach tarczy tnącej, oczyścić trzpień i kołnierze tarczy.
- Uszkodzona tarcza tnąca - natychmiast wymienić tarczę.

### Cięcie nie jest idealnie prostopadłe

- Ograniczniki nie zostały prawidłowo ustawione, sprawdzić za pomocą kątownika i wyregulować ograniczniki.

### Obrabiany przedmiot zakleszcza/blokuje ostrze

- Zbyt duża prędkość posuwu, zmniejszyć prędkość posuwu.

### Obrabiany przedmiot odbija się od ostrza

- Prowadnica równoległa nie jest równoległa do tarczy tnącej.

### Złe powierzchnie cięcia

- Użyto niewłaściwej tarczy tnącej
- Tarcza tnąca zamontowana odwrotnie do prawidłowego kierunku obrotu
- Na tarczy tnącej zbiera się żywica
- Ostrze tnące jest tępe
- Obrabiany element jest niejednorodny
- Zbyt silny nacisk posuwu - nie dociskać przedmiotu obrabianego na siłę.

## 10. UTYLIZACJA I RECYKLING

Urządzenie dostarczane jest w opakowaniu, które zapobiega jego uszkodzeniu podczas transportu. Surowce znajdujące się w tym opakowaniu mogą być ponownie wykorzystane lub poddane recyklingowi.

Urządzenie i jego akcesoria wykonane są z różnego rodzaju materiałów, takich jak metal i tworzywa sztuczne. Niesprawne elementy muszą zostać zutyliczowane jako odpad specjalny. Należy zapytać o to sprzedawcę lub lokalny urząd.

### Dotyczy tylko krajów UE

Nigdy nie wyrzucać elektronarzędzi razem z odpadkami domowymi. Zgodnie z Dyrektywą Europejską 2012/19/UE w sprawie zużytego sprzętu elektrycznego i elektronicznego oraz jej implementacją w przepisach krajowych, stare elektronarzędzia należy odseparować od innych odpadów i zutyliczować w sposób przyjazny dla środowiska, np. oddając je do punktu recyklingu.



### Recykling alternatywą dla zwrotów

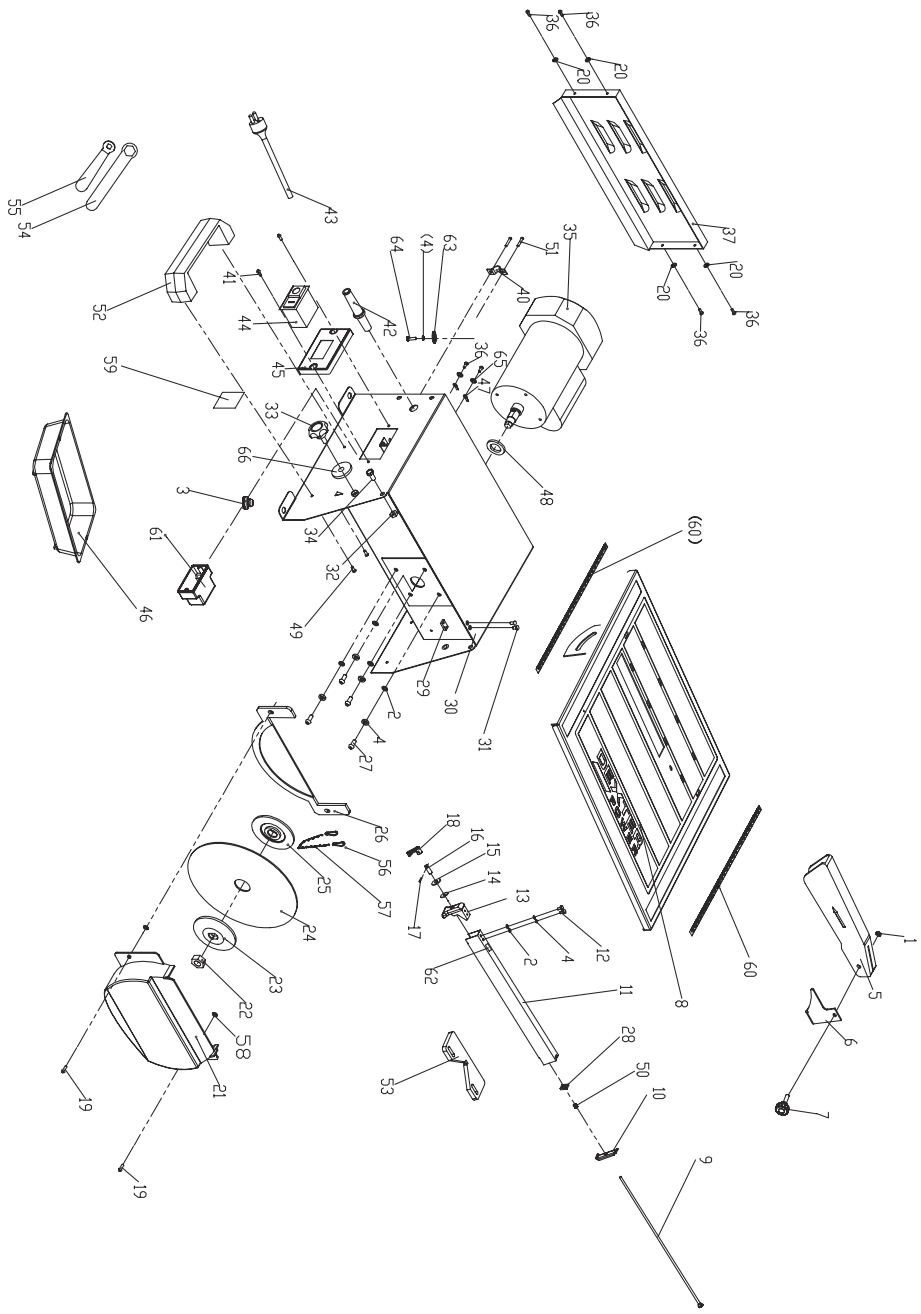
Alternatywą dla zwrotu sprzętu do producenta jest zapewnienie przez właściciela sprzętu elektrycznego odpowiedniej utylizacji sprzętu, jeśli nie chce on już go dłużej wykorzystywać.

Zużyty sprzęt można oddać do odpowiedniego punktu zbiórki, który zutyliczuje go zgodnie z krajowymi przepisami dotyczącymi recyklingu i utylizacji odpadów.

Urządzenia elektryczne i elektroniczne mogą być niebezpieczne dla środowiska i zdrowia ludzi, ponieważ zawierają niebezpieczne substancje.

Nie dotyczy to akcesoriów lub elementów pomocniczych bez komponentów elektrycznych dostarczanych ze starym sprzętem.

# 11. EXPLODED VIEW



FR  
ES  
PT  
IT  
EL  
**PL**  
UA  
RO  
EN



## 12. LISTA CZĘŚCI

Nr.	Opis	ILŚĆ
1	Nakrętka sześciokątna M5	1
2	Płaska podkładka 05	6
3	Górnowa stopka	4
4	Podkładka sprężysta 05	6
5	Ośłona tarczy tnącej	1
6	Tarcza tnąca	1
7	Pokrętło blokujące	1
8	Stół roboczy	1
9	Drążek rozporowy	1
10	Aktywna zapadka dociskowa	1
11	Przykładnica	1
12	Śruba M5x12	2
13	Stała zapadka dociskowa	1
14	Podkładka	1
15	Duża podkładka 08	1
16	Wkręt	1
17	Sworzeń sprężynowy 03x16	1
18	Uchwyt blokujący	1
19	Śruba/sworzeń M4x15	2
20	Podkładka 04	4
21	Ośłona dolna	1
22	Nakrętka M12x1.5	1
23	Kolnier z zewnętrzny	1
24	Tarcza tnąca 0180x022.2x1.8	1
25	Kolnier wewnętrzny	1
26	Ośłona dolna	1
27	Śruba/sworzeń M5x12	4
28	Przegroda	1
29	Nakrętka ochronna	1
30	Obudowa	1
31	Śruba/sworzeń M4x10	2
32	Nakrętka zabezpieczająca M6	2

Nr.	Opis	ILŚĆ
33	Pokrętło blokujące (A)	2
34	Śruba M6x12	2
35	Silnik	1
36	Śruba/sworzeń M4x10	6
37	Pokrywa tylna	1
40	Blok dociskowy	1
41	Śruba/sworzeń ST4.2x13	2
42	Wyjście przewodu	1
43	Wtyczka i przewód	1
44	Przełącznik	1
45	Płytką mocująca wyłącznik	1
46	Zbiornik	1
47	Zacisk uziemienia 04	2
48	Pierścień 016	1
49	Śruba/sworzeń M6x10	2
50	Sprężyna naciskowa	1
51	Śruba M4x20	2
52	Uchwyt	1
53	Przymiar kątowy	1
54	Klucz	1
55	Klucz	1
56	Pierścień	2
57	Łańcuch	1
58	Pierścień	2
59	Etykieta główna	1
60	Etykieta skali	2
61	Skrzynka przyłączeniowa	1
62	Etykieta	1
63	Duża podkładka 05	1
64	Śruba/sworzeń M5x8	1
65	Podkładka sprężysta 04	2
66	Duża podkładka 06	2

## 13. GWARANCJA

1. Produkty Dexter zostały zaprojektowane w taki sposób, aby spełniać najwyższe standardy jakości DIY. Dexter zapewnia 24-miesięczną gwarancję na swoje produkty, od daty zakupu. Niniejsza gwarancja obejmuje wszystkie wady materiałowe i produkcyjne które mogą się pojawić. Żadne inne roszczenia niezależnie od ich charakteru, pośredniego lub bezpośredniego, w odniesieniu do osób i/lub materiałów są nie do przyjęcia. Produkty Dexter nie są przeznaczone do profesjonalnego użytku.
2. W razie wystąpienia jakichkolwiek problemów lub awarii, należy w pierwszej kolejności skontaktować się z autoryzowanym dystrybutorem produktów Dexter. W większości przypadków, dystrybutor Dexter będzie w stanie rozwiązać problem lub skorygować wadę.
3. Naprawa lub wymiana części nie przedłuża okresu gwarancji.
4. Wszystkie wady, które pojawiły się w wyniku zużycia lub uszkodzenia nie są objęte gwarancją. Między innymi dotyczy to zużycia przełączników, wyłączników obwodów ochronnych i silników.
5. **Roszczenia do gwarancji mogą być dochodzone tylko w przypadku:**
  - Potwierdzenia daty zakupu paragonem.
  - Nie dokonaniu naprawy lub wymiany części przez osoby trzecie.
  - Jeśli urządzenie nie zostało użyte niezgodnie z przeznaczeniem (przeciążenie maszyny lub montaż niezatwierdzonych akcesoriów).
  - Nie ma uszkodzeń spowodowanych przez czynniki zewnętrzne lub ciała obce, takie jak piasek i kamienie.
    - Nie ma żadnych uszkodzeń spowodowanych przez nieprzestrzeganie instrukcji bezpieczeństwa i instrukcji użytkowania.
    - Braku działania siły wyższej.
    - Opis warunków reklamacji jest zakończony.
6. Warunki gwarancji obowiązują w połączeniu z naszymi warunkami sprzedaży i dostawy.
7. Wadliwe narzędzia przesłane do Dexter za pośrednictwem dystrybutorów Dexter będą akceptowane przez Dexter tak długo, jak produkt będzie odpowiednio opakowany. Jeśli wadliwy towar zostanie wysłany bezpośrednio do Dexter przez konsumenta, zostanie on zaakceptowany przez Dexter pod warunkiem że konsument zapłaci za koszty wysyłki.
8. Produkty które zostaną dostarczone w złym stanie, źle zapakowane, nie będą akceptowane przez Dexter.

FR

ES

PT

IT

EL

PL

UA

RO

EN

## Позначення



Прочитайте посібник користувача



Знак відповідності для України



Прочитайте посібник користувача



Відповідність європейським стандартам: цей символ означає, що прилад відповідає застосовним директивам Європейського союзу та пройшов випробування на відповідність таким директивам.



Попередження!



Використовуйте засоби захисту органів слуху



Використовуйте засоби захисту рук



Використовуйте засоби захисту очей



Носіть захисну маску



Обережно, ризик порізатися!



Забороняється використовувати сегментні алмазні різальні диски



Цей продукт підлягає вторинній переробці. Якщо він більше не придатний для використання, будь ласка, віднесіть його до центру переробки відходів.



**ВАЖЛИВО! ПРОЧИТАЙТЕ ТА ЗБЕРІГАЙТЕ ДЛЯ ПОДАЛЬШОГО ВИКОРИСТАННЯ.**

## ЗМІСТ

1. ВИКОРИСТАННЯ ПЛИТКОРІЗА ЗА ПРИЗНАЧЕННЯМ
2. ІНСТРУКЦІЇ З ТЕХНІКИ БЕЗПЕКИ
3. ОПИС
4. ТЕХНІЧНІ ДАНІ
5. ПЕРЕД ПОЧАТКОМ ВИКОРИСТАННЯ ОБЛАДНАННЯ
6. ЗБІРКА
7. ЕКСПЛУАТАЦІЯ
8. ТЕХНІЧНЕ ОБСЛУГОВУВАННЯ
9. УСУНЕННЯ НЕСПРАВНОСТЕЙ
10. УТИЛІЗАЦІЯ ТА ПЕРЕРОБКА
11. ЗОБРАЖЕННЯ В РОЗІБРАНМОМУ ВИГЛЯДІ
12. ПЕРЕЛІК ДЕТАЛЕЙ
13. ГАРАНТІЯ

## 1. ВИКОРИСТАННЯ ПЛИТКОРІЗА ЗА ПРИЗНАЧЕННЯМ

Цей пристрій призначений для пиляння і різання цегли, каменю, підлогової й настінної плитки тощо.

Пристрій не призначений для професійного використання.

Різання інших матеріалів не допускається, проте, може бути дозволена в деяких випадках після консультації з виробником.

Різання металевих заготовок заборонене.

Належне використання передбачає дотримання інструкцій з експлуатації та технічного обслуговування, наведених у цьому керівництві.

Пристрій повинні використовувати тільки особи, знайомі з принципом його роботи, технічним обслуговуванням і ремонтом, а також з пов'язаними з ним небезпеками.

Необхідно дотримуватися допустимого мінімального віку.

Пристрій повинен використовуватися тільки в хорошому технічному стані. Під час роботи з пристроєм всі запобіжні механізми і кришки повинні бути встановлені на місце.

На додаток до правил техніки безпеки, що містяться в цьому керівництві, і вимог регламентів країни використання, необхідно дотримуватися загальновизнаних технічних норм, що стосуються експлуатації пристрою.

Будь-яке інше використання заборонене. У разі недозволеного використання пристрою виробник знімає з себе будь-яку відповідальність. У цьому випадку відповідальність покладається виключно на оператора.

## 2. ІНСТРУКЦІЇ З ТЕХНІКИ БЕЗПЕКИ

### 2.1 ЗАГАЛЬНІ ПРАВИЛА ПРО ДОТРИМАННЯ ТЕХНІКИ БЕЗПЕКИ



**ПОПЕРЕДЖЕННЯ! Ознайомтеся з усіма застереженнями з техніки безпеки, інструкціями, ілюстраціями та технічними характеристиками, що додаються до електроінструмента. Недотримання всіх перерахованих нижче інструкцій може призвести до ураження електричним струмом, пожежі та/або серйозних травм.**

**Збережіть всі вказівки з техніки безпеки та інструкції для подальшого використання!**

Термін «електроінструмент» у попередженнях стосується вашого електричного інструмента, який працює від мережі (дротовий) або від акумулятора (безпроводний).

#### 1. Безпека робочої зони

- a) **Робоча зона повинна бути чистою та добре освітленою.** Захаращені або недостатньо освітлені місця можуть стати причиною нещасного випадку.
- b) **Не використовуйте електроінструменти у вибухонебезпечній атмосфері, наприклад, у присутності легкозаймистих рідин, газів або пилу.** Електричні інструменти створюють іскри, які можуть спричинити займання пилу або парів.
- c) **Під час роботи з електроінструментом тримайте дітей та сторонніх осіб подалі.** Неуважність може призвести до втрати контролю.

#### 2. Електробезпека

- a) **Штекер підключення електроінструмента повинен відповідати розетці.** У жодному разі не слід вносити зміни в конструкцію штекера. **Не використовуйте штекерні адаптери із заземленими електроінструментами.** Оригінальні штекери, що відповідають розеткам мережі, знижують ризик ураження електричним струмом.
- b) **Уникайте контакту тіла із заземленими поверхнями, такими як, труби, радіатори, плити та холодильники.** Якщо ваше тіло заземлене, підвищується ризик ураження електричним струмом.
- c) **Захищайте електроінструмент від впливу дощу та вологи.** Потраплення води в електроінструмент збільшує ризик ураження електричним струмом.

- d) Використовуйте кабель виключно за його прямим призначенням. Ніколи не використовуйте кабель для перенесення, підтягування або від'єднання електроінструмента з розетки. Тримайте кабель подалі від тепла, мастила, гострих країв або рухомих частин. Пошкоджені або заплутані кабелі збільшують ризик ураження електричним струмом.
- e) При роботі з електроінструментом на вулиці, використовуйте подовжувач, що підходить для використання на відкритому повітрі. Використання кабелю, що підходить для зовнішнього використання знижує ризик ураження електричним струмом.
- f) Якщо неможливо уникнути використання електроінструмента у вологому приміщенні, використовуйте джерело живлення з пристроєм захисного вимкнення (ПЗВ). Використання ПЗВ знижує ризик ураження електричним струмом.
- ### 3. Особиста безпека
- a) При роботі з електроінструментом будьте пильні, стежте за своїми діями і керуйтеся здоровим глуздом. Не використовуйте електроінструмент, якщо ви втомлені чи перебуваєте під впливом наркотиків, алкоголю або ліків.  
Короткочасна втрата уваги під час роботи з електроінструментом може призвести до серйозних травм.
- b) Використовуйте засоби індивідуального захисту. Завжди носіть засоби захисту очей. Захисні засоби, такі як, респіратор, нековзне захисне взуття, каска або засоби захисту органів слуху, що використовуються у відповідних умовах, знизять ризик отримання травм.
- c) Не допускайте випадкового запуску. Перед підключенням до джерела живлення та/або акумуляторної батареї, підняттям або перенесенням інструмента переконайтеся, що перемикач знаходиться в положенні «Вимк.». Перенесення електроінструмента з пальцем на вимикачі або включення електроінструмента з вимикачем в положенні «Увімк.» може призвести до нещасних випадків.
- d) Перед ввімкненням електроінструмента заберіть всі регульовальні або гайкові ключі. Гайковий ключ або будь-який інший ключ, залишений на частині електроінструмента, яка обертається може призвести до травм.
- e) Не тягніться занадто далеко. Завжди зберігайте стійке положення та рівновагу. Це дає змогу краще контролювати електроінструмент у несподіваних ситуаціях.
- f) Носіть відповідний одяг. Не носіть просторий одяг або прикраси. Тримайте волосся та одяг подалі від рухомих частин. Вільний одяг, прикраси або довге волосся можуть потрапити в рухомі частини.
- g) Якщо передбачені пристрої для підключення пиловловлювачів і пилозбірників, переконайтеся, що вони підключені і використовуються належним чином. Використання пиловловлювача може зменшити ризик виникнення небезпеки, пов'язаної з пилом.
- h) Не покладайтеся надмірно на своє добре знання інструмента, отримане в результаті частого використання, не ігноруйте запобіжні заходи при роботі з ним. Недбалі дії за мить можуть призвести до серйозних травм.
- ### 4. Використання та догляд за електроінструментом
- a) Не застосовуйте надмірного зусилля під час роботи з інструментом. Використовуйте електроінструмент, що відповідає вашому способу використання. Правильно підібраний електроінструмент полегшить і убезпечить виконання роботи з тією швидкістю, для якої він призначений.
- b) Не використовуйте електроінструмент, якщо вимикач не перемикається. Будь-який електроінструмент, який не може управлятися за допомогою вимикача небезпечний і повинен бути відремонтований.
- c) Перед проведенням будь-яких налаштувань, заміною приладдя або перед зберіганням електроінструмента, від'єднайте штекер від джерела живлення і/або вийміть акумуляторну батарею, якщо вона знімається. Такі запобіжні заходи знижують ризик випадкового ввімкнення електроінструмента.
- d) Зберігайте невикористовувані електроінструменти в недоступному для дітей місці. Не дозволяйте особам, які не знайомі з електроінструментом або цими інструкціями, використовувати його. Електроінструмент в руках недосвідчених користувачів може становити небезпеку.
- e) Дбайливо доглядайте за електроінструментом і приладдям. Перевіряйте електроінструмент на наявність перекосу або заїдання рухомих частин, полумки деталей і будь-які інші стани, які

можуть вплинути на роботу електроінструмента. Якщо електроінструмент пошкоджений, відремонтуйте його перед використанням. Нещасні випадки є наслідком недостатнього технічного догляду за електроінструментом.

- f) **Тримайте різальні інструменти загостреними та чистими.** При належному догляді різальні інструменти з гострими різальними краями менш схильні до заїдання і ними легше управляти.
  - g) **Використовуйте електроінструмент, приладдя, насадки тощо відповідно до цих інструкцій. Враховуйте умови роботи та особливості виконуваного завдання.** Використання електроінструмента для операцій відмінних від тих, для яких він призначений, може призвести до виникнення небезпечних ситуацій.
  - h) **Слідкуйте за тим, щоб поверхні захоплення були сухими, чистими, не забрудненими оливою або мастилом.** Слизькі ручки або поверхні захоплення не дадуть змогу безпечно утримувати інструмент і керувати ним в несподіваних ситуаціях.
- 5. Обслуговування**
- a) **Довірте обслуговування електроінструмента кваліфікованому фахівцю та використовуйте виключно оригінальні запасні частини.** Це гарантуватиме безпеку електроінструмента.

## 2.2 ДОДАТКОВІ ІНСТРУКЦІЇ З ТЕХНІКИ БЕЗПЕКИ

- Переконайтеся, що стрілка, яка вказує напрямок на різальному диску, збігається зі стрілкою, що вказує напрямок на пристрої (напрямок обертання двигуна).
- Під час використання пристрою в безпосередній близькості від нього не повинно бути сторонніх осіб. Сторонні особи повинні триматися на достатній безпечній відстані.
- Забороняється проводити шнур живлення через робочий стіл пристрою!
- Не виконуйте різання голими руками. Заготовка завжди повинна бути стійкою і лежати рівно на столі пристрою. Заготовку необхідно міцно притиснути до перегородки.
- Не виконуйте різання заготовок, які занадто малі для того, щоб їх можна було безпечно притиснути до перегородки, і які можуть перекручуватися.
- Не виконуйте різання заготовок, які занадто малі для того, щоб їх можна було тримати на безпечній відстані від різального диска.
- Завжди вирізайте тільки одну заготовку. Ніколи не ріжте кілька заготовок одночасно. Не кладіть заготовки одну за одну або одну на одну. Є небезпека заклинювання і відкидання.
- Переконайтеся, що заготовка не може зісковзнути або застрягти в різальному диску під час різання.
- Виймайте розрізані й застряглі заготовки тільки після того, як вилка буде витягнута з розетки, двигун буде вимкнений, а пристрій повністю зупинений.
- Очищуйте робочу поверхню і заготовку після кожного різання. Для того, щоб очистити пристрій, вимкніть його. На робочому столі пристрою і на заготовці не повинно бути сторонніх предметів. Відрізані частини плитки можуть потрапити на різальний диск і відлетіти.
- Не забирайте відрізані частини плитки, коли пристрій працює. Є ризик порізів!
- Розрізані заготовки можуть мати гострі краї. Будьте обережні, ви можете порізатися!
- Якщо ви залишаєте пристрій без нагляду, вийміть вилку з розетки.
- Для охолодження використовуйте тільки чисту воду без будь-яких добавок.
- Не піддавайте пристрій впливу елементів протягом невинновданого тривалого часу.
- Заміна вилки або шнура живлення завжди повинна проводитися виробником інструмента або його сервісним центром.
- Слідкуйте за тим, щоб на електричні частини інструменту не потрапила вода і щоб ніхто не наближався до нього в робочій зоні.
- Ніколи не використовуйте різальний диск, номінальна швидкість якого нижче номінальної швидкості пристрою.

### ЗАЛИШКОВІ РИЗИКИ

Навіть якщо ви використовуєте електроінструмент відповідно до інструкцій, можливі деякі залишкові ризики.

Залежно від конструкції і будови електроінструмента можуть виникнути такі небезпеки:

- Шкода здоров'ю, спричинена вібрацією рук і кистей при використанні обладнання протягом тривалого періоду часу або в разі неправильної експлуатації, а також при неналежному технічному догляді.
- Травми і матеріальні збитки, спричинені погано закріпленими пристосуваннями, які в результаті пошкодження, зносу або неправильного встановлення несподівано вилітають з електроінструмента.



**ПОПЕРЕДЖЕННЯ!** Під час роботи електроінструмент створює електромагнітне поле. Це поле, за певних обставин, може втручатися в роботу активних або пасивних медичних імплантатів. Щоб знизити ризик серйозних або смертельних травм, ми рекомендуємо особам з медичними імплантатами проконсультуватися з лікарем або з виробником медичних імплантатів перед початком експлуатації електроінструмента.



**ПОПЕРЕДЖЕННЯ!** Прочитайте всю інформацію і вказівки з техніки безпеки. Неналежне виконання нижченаведеної інформації і вказівок з техніки безпеки може призвести до удару електричним струмом, пожежі та/або тяжких травм. Зберігайте всю інформацію і вказівки з техніки безпеки в надійному місці для подальшого використання.

Будь-яка модифікація, яка може призвести до зміни оригінальних характеристик інструмента, наприклад, швидкості обертання або максимального діаметра різального диска, може здійснюватися тільки виробником інструмента, який підтверджує, що він як і раніше знаходиться у відповідності з правилами

### 3. ОПИС

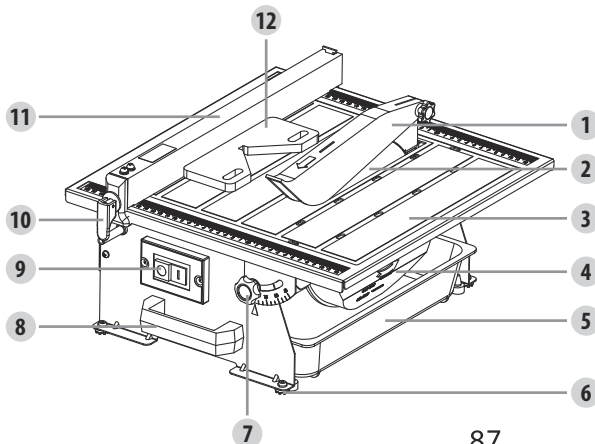
техніки безпеки.

- Розкрийте упаковку і обережно вийміть з неї пристрій.
- Видаліть пакувальний матеріал, а також пакувальні та/або транспортувальні скоби (за наявності).
- Перевірте комплектність упаковки.
- Обстежте пристрій і приладдя на наявність пошкоджень під час транспортування.
- По можливості зберігайте упаковку до закінчення гарантійного терміну.



**ПОПЕРЕДЖЕННЯ!** Пристрій і пакувальні матеріали не є іграшками! Дітям заборонено грати з пластиковими пакетами, пластмасовими листами і дрібними деталями. Діти можуть заплутатися або задихнутися!

Деталі, що входять в комплект, вказані в розділі "Інструкції зі збірки".



1. Верхній захисний кожух полотна
2. Алмазне полотно
3. Стіл з регулюванням висоти (фіксується 2 стопорними ручками і 2 шайбами)
4. Нижній захисний кожух полотна
5. Резервуар для води
6. Гумова опора
7. Ручка регулювання столу
8. Ручка для транспортування
9. Вимикач
10. Важіль блокування паралельної напрямної
11. Паралельна напрямна
12. Направляючий пристрій для діагонального розрізу

#### 4. ТЕХНІЧНІ ДАНІ

Напруга	230 В ~ 50 Гц
Вхідна потужність двигуна	S1: 450 Вт; S2: 550 Вт 10 хв.
Швидкість холостого ходу	2950 хв <sup>-1</sup>
Робочий стіл	385 x 395 мм
Діаметр різального полотна	0180 мм
Діаметр отвору полотна	022,2 мм
Висота різання під кутом 90°	33 мм
Діапазон нахилу полотна	90° - 45° вправо
Вага	10,8 кг

#### Шум і вібрація

Рівень шуму був вимірний відповідно до стандарту EN 62841-1:2015.

Рівень звукового тиску L <sub>pA</sub>	76 дБ(А)
L <sub>WA</sub> рівень звукової потужності	89 дБ(А)
Похибка К	K <sub>pA</sub> =3 дБ(А); K <sub>WA</sub> =3 дБ(А)

**Примітка:** Оператору рекомендується надягати засоби захисту органів слуху.

Заявлене значення випромінювання шуму було виміряно відповідно до стандартного методу випробувань і може бути використане для порівняння одного інструменту з іншим;

Заявлене значення шуму також може використовувати для попередньої оцінки опромінення.

Випромінювання шуму під час фактичного використання електроінструмента може відрізнятися від заявлених значень залежно від того, як використовується інструмент.

Вам потрібно визначити заходи безпеки для захисту оператора, які базуються на оцінці опромінення в реальних умовах використання (з урахуванням всіх компонентів робочого циклу, наприклад, коли інструмент вимкнений або неактивний, на додаток до часу активації).

Інструмент призначений для роботи в режимі S1 (тривалий режим роботи) з напругою 450 Вт і в режимі S2 (короткочасний режим роботи) з напругою 550 Вт. Режим S2 означає, що інструмент може використовуватися безперервно протягом 10 хвилин при номінальному навантаженні. Після закінчення цього часу необхідно вимкнути прилад і дати йому повністю охолонути. Після цього його можна використовувати повторно максимум протягом 10 хвилин.

#### 5. ПЕРЕД ПОЧАТКОМ ВИКОРИСТАННЯ ОБЛАДНАННЯ

- Пристрій повинен бути встановлений на стенді, верстаті або подібній конструкції. Перед встановленням інструмента виберіть добре освітлену та стійку поверхню без сторонніх предметів (за винятком матеріалів, які потрібно розрізати).
- Перед увімкненням інструмента усі кришки і запобіжні пристрої повинні бути належним чином встановлені.
- Слід забезпечити плавне обертання різального диска.
- Перед підключенням обладнання до джерела живлення переконайтеся, що напруга в електричній мережі відповідає вказаній на паспортній таблиці напрузі.
- Під час роботи завжди стійте перед інструментом.

#### 6. ЗБІРКА



**ПОПЕРЕДЖЕННЯ!** Завжди виймайте вилку з розетки перед складанням, регулюванням і заміною різального диска.



**ВСТАНОВЛЕННЯ РІЗАЛЬНОГО ПОЛОТНА**

- Встановіть прямий гайковий ключ на шестигранну гайку.
- Використовуйте ключ з боковим зівом, щоб зафіксувати вал двигуна.
- Послабте шестигранну гайку, зніміть її і зовнішній фланець.
- Встановіть новий різальний диск на внутрішній фланець так, щоб стрілки на різальному диску були спрямовані проти годинникової стрілки.
- Встановіть зовнішній фланець.
- Загвинтіть шестигранну гайку на вал двигуна за годинниковою стрілкою.
- Встановіть прямий гайковий ключ на шестигранну гайку.
- Використовуйте ключ з боковим зівом, щоб зафіксувати вал двигуна.
- За допомогою прямого гайкового ключа затягніть шестигранну гайку, повернувши її за годинниковою стрілкою.
- Загвинтіть нижній захисний кожух полотна на місце і встановіть резервуар для води.

**ВСТАНОВЛЕННЯ КРОНШТЕЙНА ВЕРХЬОГО ЗАХИСНОГО КОЖУХА ПОЛОТНА**

- Очистіть усі поверхні з антикорозійною обробкою неагресивним розчинником.
- Послабте два гвинти за допомогою викрутки (в комплект не входить) і закріпіть ними кронштейн верхнього захисного кожуха полотна.



**ПОПЕРЕДЖЕННЯ!** Кронштейн верхнього захисного кожуха полотна повинен весь час перебувати на одній лінії з різальним диском так, щоб кронштейн верхнього захисного кожуха полотна не заважав матеріалу, який розрізається.

**ВСТАНОВЛЕННЯ ВЕРХЬОГО ЗАХИСНОГО КОЖУХА ПОЛОТНА**

- Закріпіть верхній захисний кожух полотна на кронштейні верхнього захисного кожуха полотна за допомогою 1 пластмасової ручки і гайки.

**РЕГУЛЮВАННЯ ВЕРХЬОГО ЗАХИСНОГО КОЖУХА ПОЛОТНА**

- Захисний кожух полотна повинен використовуватися завжди.
- Захисний кожух необхідно опустити до заготовки, щоб звести до мінімуму кількість оголеного полотна.
- Переконайтеся, що верхній захисний кожух може вільно рухатися і не зачіпає різальний диск під час використання.



**ПОПЕРЕДЖЕННЯ!** Не затягуйте пластмасову ручку занадто сильно. Верхній захисний кожух полотна повинен вільно рухатися.

**ВСТАНОВЛЕННЯ ПАРАЛЕЛЬНОЇ НАПРЯМНОЇ**

Забороняється виконувати регулювання різального диска під час роботи пристрою. Встановіть паралельну напрямну на обох кінцях столу, переведіть її в положення різання і затягніть важелем блокування паралельної напрямної спереду.

**ЗАПОВНЕННЯ РЕЗЕРВУАРА ДЛЯ ВОДИ**

Заповніть резервуар для води до максимальної позначки.

**7. ЕКСПЛУАТАЦІЯ****ВИМИКАЧ**

**ПОПЕРЕДЖЕННЯ!** Перед початком роботи:

- Переконайтеся у відсутності видимих пошкоджень.
- Переконайтеся у відсутності сторонніх предметів в робочій зоні, які могли б ускладнити виконання роботи.

- Переконайтеся в наявності достатньої кількості охолоджувальної води.
- Переконайтеся, що захисний кожух встановлений належним чином.
- Переконайтеся, що в робочій зоні немає нікого, крім оператора.
- У разі виявлення будь-якого пошкодження інструмента замініть його з міркувань безпеки.
- Щоб увімкнути натисніть "I" на вимикачі.
- Перед початком різання дочекайтеся, поки різальний диск не розвине максимальну швидкість і вода почне надходити на різальний диск.
- Щоб вимкнути натисніть "O" на вимикачі.
- Попередньо відріжте 2 см на торцевій стороні для кращої поверхні розрізу.

### **ВИКОНАННЯ ПОПЕРЕЧНОГО РОЗРІЗУ**

Поперечний розріз виконується під кутом 90°. Матеріал подається в розріз під кутом 90° до різального диска.

- За допомогою маркера або воскового олівця вкажіть місце розрізу на матеріалі.
- Встановіть паралельну напрямну в бажане положення і натисніть на важіль блокування для фіксації.
- Покладіть матеріал на стіл і міцно притисніть до паралельної напрямної.
- Перед увімкненням пристрою переконайтеся, що матеріал не контактує з різальним диском.
- Поверніть вимикач у положення «Увімк.».
- Перед тим, як почати переміщувати матеріал на різальний диск, дочекайтеся, поки різальний диск розвине максимальну швидкість і вода намочить різальний диск.
- Щільно притискаючи матеріал до паралельної напрямної, переміщуйте його на різальний диск.
- Коли розріз буде виконаний, вимкніть плиткоріз. Дочекайтеся цілковитої зупинки різального диска, перш ніж видаляти будь-які частини матеріалу.

### **ВИКОНАННЯ ДІАГОНАЛЬНИХ РОЗРІЗІВ ПІД КУТОМ 45°**

- Діагональне різання під кутом 45° також описане в розділі "ВИКОНАННЯ ПОПЕРЕЧНОГО РОЗРІЗУ".
- За допомогою маркера або воскового олівця вкажіть місце розрізу на матеріалі.
- Встановіть паралельну напрямну на бажану ширину і натисніть на важіль блокування для фіксації.
- Притисніть кутник напрямної для діагонального різання до паралельної напрямної.
- Перед увімкненням пристрою переконайтеся, що матеріал не контактує з різальним диском.
- Поверніть вимикач у положення «Увімк.».
- Перед тим, як почати переміщувати матеріал на різальний диск, дочекайтеся, поки різальний диск розвине максимальну швидкість і вода намочить різальний диск.
- Щільно притисніть матеріал до напрямної для діагонального різання і просувайте напрямну уздовж паралельної напрямної. Подавайте матеріал на різальний диск.
- Коли розріз буде виконаний, вимкніть плиткоріз. Дочекайтеся цілковитої зупинки різального диска, перш ніж видаляти будь-які частини матеріалу.

### **ВИКОНАННЯ КОСИХ РОЗРІЗІВ**

Скосені розрізи 0°-45° виконуються шляхом нахилу столу.

- За допомогою маркера або воскового олівця вкажіть місце розрізу на матеріалі.
- Послабте дві стопорні ручки (одна попереду, друга ззаду).
- Нахиліть стіл під бажаним кутом, використовуючи кутову шкалу, і затягніть дві стопорні ручки.
- Встановіть паралельну напрямну на бажану ширину і натисніть на важіль блокування для фіксації.
- Поверніть вимикач у положення «Увімк.».
- Перед тим, як почати переміщувати матеріал на різальний диск, дочекайтеся, поки різальний диск розвине максимальну швидкість і вода намочить різальний диск.
- Щільно притискаючи матеріал до вертикальної перегородки 45°, переміщуйте його на різальний диск.
- Коли розріз буде виконаний, вимкніть плиткоріз. Дочекайтеся цілковитої зупинки різального диска, перш ніж видаляти будь-які частини матеріалу.
- Після завершення різання встановіть стіл під кутом 0°.

### **ЗАМІНА ВОДИ**

- Вийміть вилку плиткоріза з розетки.
- Зніміть резервуар для води і злийте воду у відро. Стежте за тим, щоб вона не бризкала на землю або навколо пристрою.

## ЗАМІНА РІЗАЛЬНОГО ДИСКА

Зніміть резервуар для води, відкрутіть два гвинти, що тримають нижній захисний кожух полотна, після цього зніміть кожух, щоб отримати доступ до полотна.

Зніміть гайку полотна і шайбу зовнішнього фланця зі шпинделя за допомогою гайкових ключів, що входять в комплект (залиште шайбу внутрішнього фланця на шпинделі).

Переконайтеся, що полотно встановлене таким чином, щоб воно могло обертатися в напрямку, зазначеному стрілкою на нижньому захисному кожусі полотна.

Спочатку встановіть полотно на шпиндель, потім шайбу зовнішнього фланця і гайку. Затягніть гайку ключами, що входять в комплект (примітка: шайби внутрішнього і зовнішнього фланця відрізняються). Загвинтіть нижній захисний кожух полотна на місце і встановіть резервуар для води.

## 8. ТЕХНІЧНЕ ОБСЛУГОВУВАННЯ



**ПОПЕРЕДЖЕННЯ!** Завжди виймайте вилку з розетки перед виконанням будь-яких регулювань, технічного обслуговування або ремонту.

### РІЗАЛЬНЕ ПОЛОТНО

Технічне обслуговування різальних полотен повинно виконуватися тільки навченим фахівцем.

Пошкоджені запобіжні пристрої потрібно негайно замінити.

Регулярно перевіряйте різальні полотна на предмет пошкоджень. Негайно замінійте пошкоджені різальні полотна.

### ОЧИЩЕННЯ

- Завжди давайте приладу охолонути після використання.
- Злийте всю воду з резервуара.
- Очистіть пристрій вологою тканиною з милом. Для важкодоступних місць і стійких забруднень використовуйте щітки або скребки. Не використовуйте агресивні м'яючі засоби або розчинники. Вони можуть зіпсувати пластмасові та металеві деталі інструмента.
- Слідкуйте за тим, щоб вентиляційні отвори двигуна були чистими.

### РЕМОНТ

Пошкодження повинні усуватися тільки кваліфікованими фахівцями.

Обладнання постачається в упаковці, що захищає його від пошкодження під час перевезення. Сировина, з якої виготовлена упаковка, може бути використана повторно або перероблена.

Обладнання та приладдя виготовлені з матеріалів різного типу, таких як, метал і пластик. Браковані компоненти необхідно утилізувати як спеціальні відходи. Зверніться до свого дилера або до місцевих органів влади.

### ЗБЕРІГАННЯ

- Дочекайтеся, поки очищений пристрій повністю висохне.
- Зберігайте прилад і його приладдя в темному, сухому і теплому місці. Завжди зберігайте прилад у недоступному для дітей місці. Ідеальна температура зберігання становить від 10 до 30°C.
- По можливості завжди зберігайте пристрій в оригінальній упаковці.

### ТРАНСПОРТУВАННЯ

- Демонтуйте всі виступаючі компоненти виробу.
- По можливості використовуйте для транспортування оригінальну упаковку.
- Захистіть пристрій від будь-яких сильних ударів або сильних вібрацій, які можуть виникнути під час перевезення в транспортних засобах.
- Зафіксуйте пристрій, щоб запобігти його зісковзуванню або падінню.
- Плиткоріз оснащений ручкою для транспортування (розташована в передній частині корпусу плиткоріза), спеціально розробленою для зручного транспортування. Ніколи не піднімайте пристрій за захисний кожух.

## 9. УСУНЕННЯ НЕСПРАВНОСТЕЙ

### Двигун не запускається

- Немає струму, перевірте мережу живлення.
- Несправний вимикач, двигун або шнур, зверніться до електрика.
- Спрацював захист від перевантаження. Зачекайте, а тоді знову ввімкніть пристрій.

### Пристрій сильно вібрує

- Основа на нерівній підлозі, відрегулюйте основу, щоб домогтися рівного положення.
- Пилюка на фланцях плиткоріза, очистіть оправку диска і фланці.
- Пошкоджене різальне полотно. Негайно замініть різальне полотно.

### Розріз не зовсім квадратний

- Обмежувачі не були відрегульовані належним чином, перевірте за допомогою кутника і відрегулюйте обмежувачі.

### Матеріал застрягає під час поздовжнього різання

- Занадто висока швидкість подачі, знизьте швидкість подачі.

### Матеріал відскакує від полотна

- Паралельна напрямна не паралельна до різального полотна.

### Поганий зріз

- Використовується неправильне різальне полотно.
- Полотно встановлене не тим боком.
- Скупчення смоли на різальному полотні.
- Різальне полотно затупилося.
- Неоднорідна заготовка.
- Занадто високий тиск подачі. Не тисніть на заготовку.

## 10. УТИЛІЗАЦІЯ ТА ПЕРЕРобКА

Обладнання постачається в упаковці, що захищає його від пошкодження під час перевезення. Сировина, з якої виготовлена упаковка, може бути використана повторно або перероблена.

Обладнання та приладдя виготовлені з матеріалів різного типу, таких як, метал і пластик. Браковані компоненти необхідно утилізувати як спеціальні відходи. Зверніться до свого дилера або до місцевих органів влади.

### Тільки для країн ЄС

Забороняється утилізувати електроінструменти разом з побутовими відходами. Відповідно до Європейської Директиви 2012/19/EU Про відходи електричного та електронного обладнання та її



реалізації в рамках національних законодавств, старі електроприлади повинні бути відокремлені від інших відходів і утилізовані екологічно безпечним способом, наприклад в центрі з утилізації.

### Переробка замість повернення

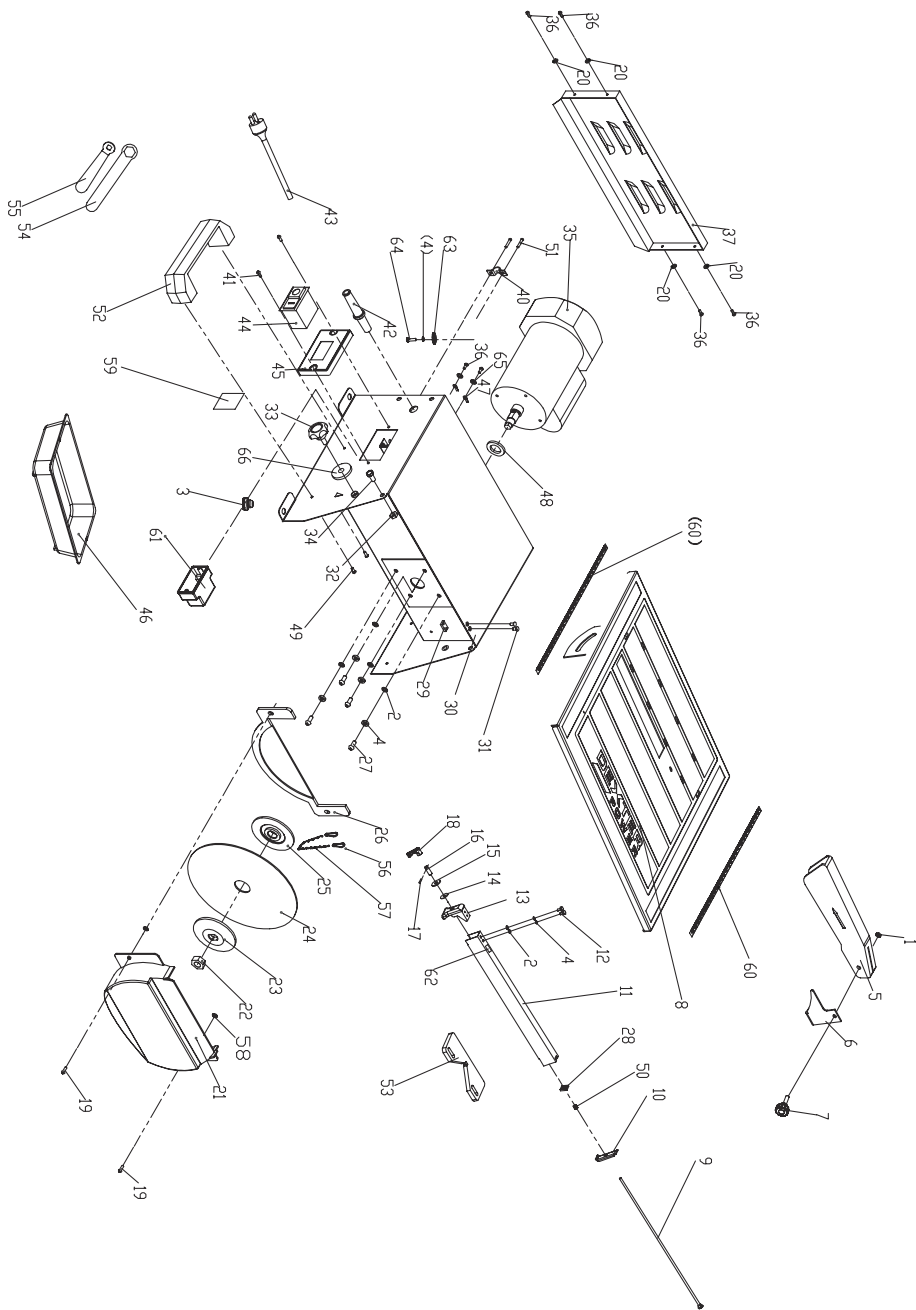
Замість повернення обладнання виробнику власник електрообладнання, яке йому більше не потрібно, повинен переконатися, що обладнання утилізується належним чином.

Старе обладнання може бути передано у відповідний пункт збору, що здійснює утилізацію відповідно до національних правил переробки та утилізації відходів.

Електричне та електронне обладнання може бути небезпечним для довкілля та здоров'я людини, оскільки воно містить небезпечні речовини.

Це не стосується будь-якого приладдя або допоміжних пристосувань, які не містять електричних компонентів, що постачаються в комплекті зі старим обладнанням.

# 11. EXPLODED VIEW



FR  
ES  
PT  
IT  
EL  
PL  
UA  
RO  
EN

## 12. ПЕРЕЛІК ДЕТАЛЕЙ

№	Опис	К-сть.
1	Шестигранна гайка М5	1
2	Плоска шайба 05	6
3	Гумові опорні ніжки	4
4	Пружинна шайба 05	6
5	Захисний кожух полотна	1
6	Розклинювальний ніж	1
7	Стопорне кільце	1
8	Робочий стіл	1
9	Сполучний стрижень	1
10	Рухомий притискний стопор	1
11	Напрямна планка	1
12	Гвинт М5х12	2
13	Стаціонарний притискний стопор	1
14	Шайба	1
15	Велика шайба 08	1
16	Гвинтова штанга	1
17	Пружинний штифт 03х16	1
18	Стопорна ручка	1
19	Болт М4х15	2
20	Шайба 04	4
21	Нижній захисний кожух	1
22	Гайка М12х1,5	1
23	Зовнішній фланець	1
24	Диск 0180х022,2х1,8	1
25	Внутрішній фланець	1
26	Нижній захисний кожух	1
27	Болт М5х12	4
28	Перегородка	1
29	Гайка захисного кожуха	1
30	Оболонка	1
31	Болт М4х10	2
32	Контргайка М6	2

№	Опис	К-сть.
33	Стопорне кільце (А)	2
34	Гвинт М6х12	2
35	Двигун	1
36	Болт М4х10	6
37	Задня кришка	1
40	Прес-блок	1
41	Болт ST4.2х13	2
42	Вихід шнура	1
43	Шнур з вилкою	1
44	Перемикач	1
45	Панель кріплення вимикача	1
46	Резервуар	1
47	Заземлююча клема 04	2
48	Кільце 016	1
49	Болт М6х10	2
50	Пружина стиснення	1
51	Гвинт М4х20	2
52	Ручка	1
53	Кутовий упор	1
54	Гайковий ключ	1
55	Гайковий ключ	1
56	Кільце	2
57	Ланцюг	1
58	Кільце	2
59	Основна етикетка	1
60	Етикетка шкали	2
61	З'єднувальна коробка	1
62	Етикетка	1
63	Велика шайба 05	1
64	Болт М5х8	1
65	Пружинна шайба 04	2
66	Велика шайба 06	2

### 13. GARANȚIE

1. Dexter înseamnă produse concepute la cele mai înalte standarde de calitate în bricolaj – DIY, Dexter oferă garanție 24 de luni pentru produsele sale, de la data achiziționării. Această garanție se aplică tuturor defectelor materiale sau de producție care pot apărea. Nu sunt posibile alte pretenții, indiferent de natura acestora, directe sau indirecte, privitoare la persoane și/sau materiale. Produsele Dexter nu se adresează folosirii profesionale.

2. În cazul unei probleme sau al unui defect, întotdeauna luați legătura mai întâi cu distribuitorul dumneavoastră Dexter. În majoritatea cazurilor, distribuitorul Dexter vă poate ajuta să rezolvați problema sau să corecți defectul.

3. Reparațiile sau înlocuirile componentelor nu duc la prelungirea perioadei de garanție.

4. Defectele care au apărut ca rezultat al folosirii sau uzurii importatorului nu sunt acoperite de garanție. Printre altele, aici este vorba despre comutatoare, comutatoare de circuit protejat și motoare, în cazul uzurii.

**5. Cererea dumneavoastră de utilizare a garanției se poate procesa numai dacă:**

- Se poate face dovada datei de achiziție prin prezentarea chitanței.
- Nu au fost efectuate reparații și/sau înlocuiri de terți.
- Instrumentul nu a fost folosit de importator (supraîncărcarea dispozitivului sau fixarea de accesorii neaprobate).
- Nu există daune provocate de influențe externe sau corpuri străine, cum ar fi nisip sau pietre.
- Nu există daune provocate de nerespectarea instrucțiunilor de siguranță și a instrucțiunilor de utilizare.
- Nu ne aflăm într-o situație de forță majoră.
- Se atașează o descriere a reclamației.

6. Prevederile garanției se aplică în combinație cu termenii noștri privind vânzarea și livrarea.

7. Instrumentele defecte de returnat către Dexter prin reprezentantul Dexter vor fi colectate de Dexter doar dacă produsul este ambalat corespunzător. Dacă bunurile defecte se trimit direct către Dexter de client, Dexter va putea procesa aceste bunuri numai dacă se achită costurile de transport de către client.

8. Produsele care sunt livrate în condiții proaste de ambalare nu vor fi acceptate de Dexter.

## Simboluri



Citiți manualul de utilizare



Citiți manualul de utilizare



Avertisment!



Purtați protecție pentru urechi



Purtați protecție pentru mâini



Purtați protecție pentru ochi



Purtați o mască de protecție



Atenție, risc de tăiere



Nu utilizați discuri diamantate de tăiere cu crestături



Produsul este reciclabil. Dacă nu mai poate fi utilizat, vă rugăm să îl duceți la un centru de reciclare a deșeurilor.



Marcaj de conformitate pentru Ucraina



Conform cu standardele europene: Acest simbol înseamnă că echipamentul respectiv este conform cu directivele europene aplicabile, și s-a efectuat un test de conformitate cu directivele menționate.



**IMPORTANT: CITIȚI ȘI PĂSTRAȚI PENTRU CONSULTARE ULTERIOARA.**

## CUPRINS

1. UTILIZAREA PRECONIZATĂ A DISPOZITIVULUI DE TĂIAT PLĂCI CERAMICE
2. INSTRUCȚIUNI DE SIGURANȚĂ
3. DESCRIERE
4. DATE TEHNICE
5. ÎNAINTE DE PORNIREA ECHIPAMENTULUI
6. ASAMBLARE
7. FUNCȚIONARE
8. ÎNTREȚINERE
9. DEPANARE
10. ELIMINARE ȘI RECICLARE
11. PREZENTARE DETALIATĂ A PIESELOR
12. LISTA PIESELOR
13. GARANȚIE



## 1. UTILIZAREA PRECONIZATĂ A DISPOZITIVULUI DE TĂIAT PLĂCI CERAMICE

Acest dispozitiv este proiectat pentru tăierea cu ferăstrăul a cărămizilor, a pietrei, a plăcilor ceramice pentru pardoseală și pereți etc. Dispozitivul nu este destinat utilizării în varianta profesională.

Prelucrarea altor materiale nu este permisă și poate fi efectuată în cazuri specifice numai după consultarea cu producătorul.

Nu se pot prelucra piese metalice.

Utilizarea corectă include, de asemenea, respectarea instrucțiunilor de utilizare și întreținere prezentate în acest manual.

Dispozitivul trebuie să fie utilizat numai de persoane care cunosc modul de funcționare, întreținere și reparare a acestuia și care sunt familiarizate cu pericolele pe care acesta le prezintă.

Trebuie respectată vârsta minimă necesară.

Dispozitivul trebuie să fie utilizat numai în condiții tehnice perfecte. Atunci când se lucrează cu dispozitivul, toate mecanismele de siguranță și capacele trebuie să fie montate.

Pe lângă cerințele de siguranță cuprinse în acest manual de utilizare și în reglementările aplicabile din țara dumneavoastră, trebuie să respectați regulile tehnice general recunoscute privind funcționarea dispozitivelor.

Orice altă utilizare depășește autorizația. În cazul utilizării neautorizate a dispozitivului, producătorul renunță la orice răspundere, iar responsabilitatea este transferată exclusiv operatorului.

## 2. INSTRUCȚIUNI DE SIGURANȚĂ

### 2.1 REGULI GENERALE DE SIGURANȚĂ



**ATENȚIE!** Citiți toate atenționările de siguranță și toate instrucțiunile.

Nerespectarea atenționărilor și a instrucțiunilor poate duce la electrocutare incendiu și/sau accidente grave.

**Păstrați toate atenționările și instrucțiunile pentru a putea fi consultate ulterior.**

Termenul „instrument electric” din atenționări se referă la instrumentul alimentat de la sursa de energie electrică (cu cablu) sau instrumentul electric care funcționează cu alimentare pe baterii (fără cablu).

#### 1) Siguranța în zona de lucru

- Zona de lucru se va păstra curată și va fi bine iluminată.** Zonele în dezordine și întunecoase favorizează producerea accidentelor.
- Nu utilizați instrumente electrice în medii explozive, cum ar fi în prezența lichidelor, a gazelor sau a pulberilor inflamabile.** Instrumentele electrice creează scântei, care pot aprinde pulberile sau gazele.
- La utilizarea unui instrument electric, țineți la distanță copiii și vizitatorii.** Dacă vi se distrage atenția, puteți pierde controlul.

#### 2) Siguranța electrică

- Ștecherul instrumentului electric se va potrivi cu priza. Nu modificați în niciun fel ștecherul. Nu folosiți ștechere adaptoare la instrumentele electrice cu împământare.** Ștecherele nemodificate și prizele potrivite vor reduce riscul electrocutării.
- Evitați contactul corpului cu suprafețele cu împământare, cum ar fi țevi, radiatoare, plite și frigidere.** Există risc sporit de electrocutare dacă vi se conectează corpul la împământare.
- Nu expuneți instrumentele electrice la ploaie sau condiții de umezeală.** Apa care pătrunde într-un instrument electric va crește riscul electrocutării.
- Nu suprasolicitați cablul. Nu folosiți niciodată cablul pentru deplasare, tragere sau scoatere din priză a instrumentului electric. Țineți cablul la distanță de căldură, grăsimi, margini ascuțite sau obiecte în mișcare.** Cablurile deteriorate sau încălțite cresc riscul electrocutării.
- Când un instrument electric se folosește în exterior, folosiți un prelungitor adecvat utilizării în aer liber.** Folosirea unui cablu adecvat utilizării exterioare scade riscul electrocutării.
- Dacă folosirea unui instrument electric într-un spațiu umed este inevitabilă, folosiți un dispozitiv protejat de curent rezidual (RCD).** Folosirea unui RCD reduce riscul electrocutării.

### 3) Protecția personală

- a) **Fiți atenți, aveți grijă ce faceți și folosiți-vă simțul practic atunci când folosiți un instrument electric. Nu folosiți un instrument electric dacă sunteți oboșiți sau sub influența drogurilor, a alcoolului sau a medicamentelor.** Un singur moment de neatenție la folosirea unui instrument electric poate avea ca rezultat leziuni corporale grave.
- b) **Folosiți echipament pentru protecție personală. Folosiți întotdeauna ochelari și mănuși de protecție.** Echipamentele de protecție precum măști de praf, pantofi de siguranță antiderapanți, cască sau protecție auditivă folosite în condiții adecvate vor scădea riscul producerii de leziuni corporale.
- c) **Preveniți pornirea neintenționată. Asigurați-vă că, înainte de conectare la sursa de energie electrică și/sau la baterii, comutatorul se află în poziția de oprit la ridicarea sau transportarea instrumentului.** Transportarea instrumentelor electrice cu degetul pe comutatorul sau instrumentele electrice alimentare cu butonul pornit pot favoriza producerea de accidente.
- d) **Îndepărtați toate cheile sau tubularele de reglare înainte de pornirea instrumentului electric.** Orice cheie sau tubulară rămasă pe o componentă rotativă a instrumentului electric poate duce la producerea de leziuni corporale.
- e) **Nu vă întindeți. Stați întotdeauna pe picioare și mențineți-vă echilibrul adecvat.** Astfel, aveți un control mai bun asupra instrumentului electric în situații neprevăzute.
- f) **Îmbrăcați-vă adecvat. Țineți la distanță de componentele mobile părul, îmbrăcămintea și mănușile.** Hainele largi, bijuteriile sau părul lung se pot prinde în componentele mobile.
- g) **Dacă se furnizează dispozitive pentru adunarea prafului și facilități de colectare, asigurați-vă că acestea sunt conectate și funcționează adecvat.** Folosirea acestor dispozitive poate reduce pericolele asociate pulberilor.
- h) **Fiți vigilenți și nu neglijați principiile de siguranță ale dispozitivului sub pretextul că sunteți obișnuiți să-l utilizați.** O fracțiune de secundă de neatenție poate provoca o leziune gravă.

### 4) Utilizarea și întreținerea instrumentului electric

- a) **Nu forțați instrumentul electric. Folosiți instrumentul electric corect pentru activitatea dumneavoastră.** Instrumentul electric corect va vă ajuta mai bine și mai sigur, conform nivelului pentru care a fost conceput.
- b) **Nu folosiți instrumentul electric în cazul în care comutatorul nu-l pornește sau oprește.** Orice instrument electric care nu se poate controla prin comutator este periculos și va fi reparat.
- c) **Scoateți ștecherul din priză și/sau bateriile din instrumentul electric înainte de a face orice modificări, de schimbarea accesoriilor sau de a depozita instrumentele electrice.** Aceste măsuri preventive de siguranță reduc riscul pornirii accidentale a instrumentului electric.
- d) **Depozitați instrumentele electrice nefolosite la distanță de copii și nu permiteți persoanelor străine de instrumentul electric sau de instrucțiunile acestora să folosească dispozitivul.** Instrumentele electrice sunt periculoase în mâinile utilizatorilor neinstruiți.
- e) **Întrețineți instrumentele electrice. Verificați abaterile sau legăturile componentelor mobile, deteriorarea componentelor, precum și orice alte situații care pot afecta funcționarea instrumentelor electrice.** Dacă se strică, duceți la reparat instrumentul electric înainte de folosire. Multe accidente sunt provocate de întreținerea defectuoasă a instrumentelor electrice.
- f) **Păstrați instrumentele de tăiat ascuțite și curate.** Instrumentele de tăiat cu tășuri ascuțite întreținute adecvat au mai puține șanse de a prinde și sunt mai ușor de controlat.
- g) **Folosiți instrumentul electric, accesoriile, piesele instrumentului etc. în conformitate cu prezentele instrucțiuni, luând în considerare condițiile de lucru și tipul muncii de prestat.** Folosirea instrumentului electric pentru alte operațiuni decât cele prevăzute pot duce la apariția de situații periculoase.
- h) **Păstrați mânerul și suprafețele de prindere uscate, curate și fără uleiuri și grăsimi.** Mânerul și suprafețele de prindere alunecoase nu permit o manipulare și un control în siguranță al echipamentului în situații neașteptate.

### 5) SERVICE

- a) **Duceți instrumentul electric pentru service la un reparator calificat, folosind numai piese de schimb identice. Vă asigurați astfel că se menține siguranța instrumentului electric.**

## 2.2 INSTRUCȚIUNI SUPLIMENTARE DE SIGURANȚĂ

- Asigurați-vă că săgeata direcțională de pe discul de tăiere corespunde cu săgeata direcțională de pe dispozitiv (direcția de rotație a motorului).
- Nicio altă persoană nu trebuie să se afle în imediata apropiere a dispozitivului atunci când îl utilizați. Trecătorii trebuie să fie ținuți la o distanță de siguranță corespunzătoare.
- Nu treceți niciodată cablul de alimentare peste masa dispozitivului!
- Nu tăiați niciodată cu „mâna liberă”. Piesa de prelucrat trebuie să fie întotdeauna stabilă și să stea întinsă pe masa dispozitivului. Piesa de prelucrat trebuie să fie întotdeauna presată strâns contra riglei de ghidare.
- Nu tăiați niciodată piese de prelucrat care sunt atât de mici încât nu pot fi presate în condiții de siguranță contra riglei de ghidare și ar putea fi răsucite.

- Nu tăiați niciodată piese de prelucrat care sunt atât de mici încât nu pot fi ținute la o distanță sigură de discul de tăiere.
- Tăiați întotdeauna o singură piesă de prelucrat. Nu tăiați niciodată mai multe piese de prelucrat în același timp. Piese de prelucrat nu trebuie niciodată așezate una în spatele celeilalte sau una peste alta. Există pericolul să se blocheze și să fie aruncate.
- Asigurați-vă că piesa de prelucrat nu poate aluneca sau se poate bloca în discul de tăiere în timp ce este tăiată.
- Îndepărtați piesele de prelucrat tăiate și blocate numai atunci când fișa este deconectată, motorul este oprit și dispozitivul este complet oprit.
- Curățați suprafața de lucru și piesa de prelucrat după fiecare tăiere. Opriti dispozitivul pentru a-l curăța. Nu trebuie să existe corpuri străine pe piesa de prelucrat sau pe masa dispozitivului. Piese de ceramică tăiate pot fi prinse în discul de tăiere și aruncate în jur.
- Nu îndepărtați niciodată piesele tăiate, dacă dispozitivul este pornit. Risc de tăieturi!
- Piese de prelucrat tăiate pot avea muchii tăioase ascuțite. Aveți grijă, vă puteți tăia!
- Scoateți dispozitivul din priză, dacă îl lăsați nesupravegheat.
- Folosiți ca lichid de răcire numai apă curată, fără aditivi.
- Nu expuneți niciodată dispozitivul la intemperii pentru o perioadă de timp nejustificat de lungă.
- Înlocuirea ștecherului sau a cablului de alimentare trebuie efectuată întotdeauna de către producătorul dispozitivului sau de către serviciul de service al acestuia.
- Aveți grijă ca apa să nu intre în contact cu părțile electrice ale dispozitivului și cu persoanele aflate în zona de lucru.
- Nu utilizați niciodată o lamă de tăiere cu o viteză de tăiere mai mică decât cea a dispozitivului.

### RISCURI REZIDUALE

Chiar dacă folosiți acest dispozitiv electric în conformitate cu instrucțiunile, întotdeauna vor exista riscuri reziduale.

Următoarele riscuri pot apărea ca urmare a proiectării și construcției acestui dispozitiv electric:

- Afectarea sănătății ca urmare a vibrațiilor mână-braț, dacă dispozitivul electric este utilizat pentru o perioadă lungă de timp sau dacă nu este utilizat sau întreținut corespunzător.
- Rănile și daunele materiale cauzate de atașamentele libere ale dispozitivului care, din cauza unei deteriorări bruște, a uzurii sau a unei montări necorespunzătoare, sunt aruncate în mod neașteptat în afara/din dispozitivul electric.



**AVERTISMENT!** Acest dispozitiv electric generează un câmp electromagnetic în timpul funcționării. Acest câmp poate afecta implanturile medicale active sau pasive în anumite circumstanțe. Pentru a reduce riscul de rănire gravă sau fatală, recomandăm ca persoanele cu implanturi medicale să consulte medicul curant și producătorul implantului medical înainte de a utiliza dispozitivul electric.



**AVERTISMENT!** Citiți toate informațiile și instrucțiunile de siguranță. Nerespectarea informațiilor și instrucțiunilor de siguranță prezentate mai jos poate duce la șocuri electrice, incendii și/sau vătămări grave. Păstrați toate informațiile de siguranță și instrucțiunile într-un loc sigur pentru utilizare ulterioară.

Orice modificare care ar putea duce la schimbarea caracteristicilor inițiale ale dispozitivului, de exemplu, viteza de rotație sau diametrul maxim al discului de tăiere, poate fi efectuată numai de către producătorul dispozitivului, care confirmă că acesta respectă în continuare normele de siguranță

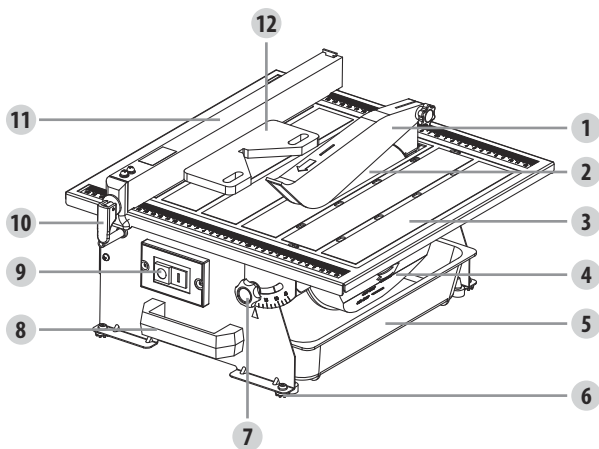
### 3. DESCRIERE

- Deschideți ambalajul și scoateți echipamentul cu grijă.
- Îndepărtați materialul de ambalare și orice ambalaj și/sau bretele de transport (dacă sunt prezente).
- Verificați dacă sunt furnizate toate elementele.
- Inspectați echipamentul și accesoriile pentru a vedea dacă au fost deteriorate în timpul transportului.
- Dacă este posibil, păstrați ambalajul până la sfârșitul perioadei de garanție.



**AVERTISMENT! Echipamentul și materialul de ambalare nu sunt jucării. Nu lăsați copiii să se joace cu pungi de plastic, folii de plastic și piese mici. Există riscul de sufocare și asfixiere!**

Pentru detalii privind elementele furnizate, consultați „Instrucțiunile de asamblare”.



1. Apărătoare a lamei superioare
2. Lamă de diamant
3. Masă înclinabilă (fixată cu 2 butoane de blocare și 2 șaibe)
4. Capac al lamei inferioare
5. Rezervor de apă
6. Picior de cauciuc
7. Buton de reglare a mesei
8. Mâner de transport
9. Comutator pornire/oprire
10. Pârghie de blocare a ghidajului paralel
11. Ghidaj paralel
12. Dispozitiv de ghidare pentru tăiere pe diagonală

FR

ES

PT

IT

EL

PL

UA

RO

EN

#### 4. DATE TEHNICE

<b>Tensiunea</b>	230V ~ 50Hz
<b>Puterea de intrare a motorului</b>	S1: 450W; S2 : 550W 10min
<b>Viteza fără sarcină</b>	2950 min <sup>-1</sup>
<b>Masa dispozitivului</b>	385 x 395mm
<b>Diametrul lamei de tăiere</b>	0180 mm
<b>Diametrul alezajului lamei</b>	022,2 mm
<b>Înălțimea de tăiere la 90°</b>	33 mm
<b>Domeniul de înclinare a lamei</b>	90° - 45° dreapta
<b>Greutate</b>	10.8 kg

#### Sunet și vibrații

Valorile emisiilor de zgomot au fost măsurate în conformitate cu EN 62841-1:2015.

<b>Nivelul de presiuneacusticăLpA</b>	76 dB(A)
<b>Nivelul de putereacusticăLWA</b>	89 dB(A)
<b>IncertitudineaK</b>	KpA=3 dB(A); KWA=3 dB(A)

Notă: Se recomandă ca operatorul să poarte protecție auditivă.

Valoarea declarată a emisiilor de zgomot a fost măsurată în conformitate cu o metodă de testare standard și poate fi utilizată pentru a compara o unealtă cu alta;

Valoarea declarată a emisiei de zgomot poate, de asemenea să fie utilizat într-o evaluare preliminară a expunerii. Emisiile de zgomot în timpul utilizării efective a sculei electrice pot diferi de valorile declarate, în funcție de modul în care este utilizată unealta.

Trebuie să identificați măsuri de siguranță pentru a proteja operatorul care se bazează pe o estimare a expunerii în condiții reale de utilizare (ținând cont de toate componentele ciclului de funcționare, cum ar fi atunci când unealta este oprită sau inactivă, în plus față de timpul de activare) .

Dispozitivul este proiectat să funcționeze în modul S1 (funcționare continuă) la o putere de 450 W și în modul S2 (funcționare pe termen scurt) la o putere de 550 W. Modul S2 înseamnă că puteți utiliza dispozitivul pentru o perioadă neîntreruptă de cel mult 10 minute cu o sarcină nominală. După trecerea acestei perioade de timp, trebuie să opriți dispozitivul și să îl lăsați să se răcească complet. Ulterior, acesta poate fi utilizat din nou timp de maxim 10 minute.

#### 5. ÎNAINTE DE PORNIREA ECHIPAMENTULUI

- Dispozitivul trebuie să fie așezat astfel încât să stea într-o poziție fermă, adică trebuie să fie înșurubat în siguranță pe un banc de lucru, pe cadrul de bază furnizat sau pe o suprafață asemănătoare. Înainte de a instala dispozitivul, alegeți o suprafață stabilă, care să nu prezinte obstacole (cu excepția materialelor care urmează să fie tăiate) și care să fie iluminată corespunzător.
- Toate capacele și dispozitivele de siguranță trebuie să fie montate corespunzător înainte de a porni echipamentul.
- Discul de tăiere trebuie să se rotească fără probleme.
- Verificați dacă tensiunea de pe plăcuța de identificare este aceeași cu tensiunea de alimentare înainte de a conecta echipamentul la sursa de alimentare.
- Întotdeauna stați în partea din față a dispozitivului (aproape de mânerul de transport) atunci când lucrați.

#### 6. ASAMBLARE



**AVERTISMENT!** Scoateți fișa de alimentare înainte de asamblarea, reglarea și schimbarea discului de tăiere.

## MONTAREA LAMEI DE TĂIERE

- Atașați cheia dreaptă la piulița hexagonală.
- Folosiți o cheie unghiulară pentru a bloca arborele motorului.
- Slăbiți piulița hexagonală, scoateți-o și îndepărtați-o și flanșa exterioră.
- Așezați un disc de tăiere nou pe flanșa interioară, cu săgețile de pe discul de tăiere în sens invers acelor de ceasornic.
- Atașați flanșa exterioră.
- Înșurubați piulița hexagonală pe arborele motorului în sensul acelor de ceasornic.
- Atașați cheia dreaptă la piulița hexagonală.
- Folosiți o cheie unghiulară pentru a bloca arborele motorului.
- Strângeți piulița hexagonală în sensul acelor de ceasornic cu ajutorul unei chei drepte.
- Înșurubați capacul lamei inferioare în poziție și fixați rezervorul de apă.

## MONTAREA SUPTULUI APĂRĂTORII LAMEI SUPERIOARE

- Curățați toate suprafețele care trebuie protejate de rugină cu un solvent blând.
- Slăbiți două șuruburi cu o șurubelniță (nu este inclusă), apoi fixați suportul apărătorii lame superioare ajutorul a două șuruburi.



**AVERTISMENT!** Suportul apărătorii lamei superioare trebuie să fie întotdeauna aliniat cu lama de tăiere, astfel încât suportul apărătorii lamei superioare să nu interfereze cu materialul care se taie.

## MONTAREA APĂRĂTORII LAMEI SUPERIOARE

- Atașați apărătoarea lamei superioare la suportul apărătorii lamei superioare cu 1 buton de plastic și o piuliță.

## REGLAREA APĂRĂTORII LAMEI SUPERIOARE

- Apărătoarea lamei trebuie să fie folosită întotdeauna.
- Apărătoarea ferăstrăului trebuie să fie coborâtă până la piesa de lucru pentru a reduce la minim porțiunea de lamă expusă.
- Asigurați-vă că lama superioară se poate mișca liber și că nu poate atinge discul de tăiere atunci când este utilizată.



**AVERTISMENT!** Nu strângeți prea tare butonul din plastic. Apărătoarea lamei superioare trebuie să fie liberă.

## MONTAREA GHIDAJULUI PARALEL

Reglajele de configurare a lamei de tăiere nu se efectuează niciodată atunci când dispozitivul este în funcțiune. Reglați ghidajul paralel la ambele capete ale mesei, plasați-l în poziția de tăiere și strângeți maneta de blocare a ghidajului paralel din față.

## UMPLEREA REZERVORULUI DE APĂ

Umpleți rezervorul de apă până la marcăjul de nivel maxim.

## 7. FUNCȚIONARE

### COMUTATORUL PORNIRE/OPRIRE

**AVERTISMENT!** Înainte de a începe:

- Asigurați-vă că nu există defecte vizibile.
- Asigurați-vă că nu există nimic în zona de lucru care ar putea împiedica activitatea care urmează să fie efectuată.
- Asigurați-vă că există suficientă apă de răcire.

- Asigurați-vă că apărătoarea este montată corect.
- Asigurați-vă că nimeni altcineva în afară de operator nu se află în zona de lucru.
- Din motive de siguranță, înlocuiți dispozitivul dacă se constată că este deteriorat în vreun fel.
- Pentru a porni, apăsați „1” pe comutatorul de pornire/oprire.
- Înainte de a începe tăierea, așteptați până când discul de tăiere a atins viteza maximă și așteptați ca discul de tăiere să se ude.
- Pentru a opri, apăsați „0” pe comutatorul de pornire/oprire.
- Se taie în prealabil 2 cm în partea finală pentru o suprafață de tăiere mai bună.

#### **PENTRU A FACE O ȚĂIETURĂ TRANSVERSALĂ**

- Țăieturile transversale sunt tăieri drepte la 90°. Materialul este introdus în dispozitivul de tăiere la un unghi de 90° față de discul de tăiere. Folosind un marker sau un creion de ceară, marcați pe material zona care urmează să fie tăiată.
- Reglați ghidajul de tăiere paralel în poziția dorită și fixați-l bine.
- Așezați materialul pe masă și sprijiniți-l ferm pe ghidajul de tăiere paralelă.
- Asigurați-vă că materialul nu se află în dreptul discului de tăiere înainte de a porni ferăstrăul.
- Rotiți comutatorul de pornire/oprire în poziția pornit.
- Lăsați discul de tăiere să atingă viteza maximă și așteptați ca discul de tăiere să se umezească înainte de a muta materialul în discul de tăiere.
- Țineți materialul ferm contra ghidajului de tăiere paralelă și introduceți materialul în discul de tăiere.
- După ce tăietura este făcută, opriți ferăstrăul. Așteptați ca discul de tăiere să se oprească complet înainte de a îndepărta orice parte a materialului.

#### **PENTRU A FACE O ȚĂIETURĂ DIAGONALĂ LA 45°.**

Țăieturile diagonale la 45° sunt, de asemenea, denumite „ȚĂIETURI TRANSVERSALE”.

- Folosind un marker sau un creion de ceară, marcați pe material zona care urmează să fie tăiată.
  - Glisați ghidajul de tăiere în unghi pe ghidajul paralel din față.
  - Reglați ghidajul de tăiere paralel la lățimea dorită și strângeți butonul de blocare pentru a-l fixa în poziție.
  - Reglați ghidajul de tăiere în unghi la 45° cu ajutorul scalei unghiulare și strângeți-l bine cu ajutorul butonului de blocare.
  - Asigurați-vă că materialul nu se află în dreptul discului de tăiere înainte de a porni ferăstrăul.
  - Rotiți comutatorul de pornire/oprire în poziția pornit.
  - Lăsați discul de tăiere să atingă viteza maximă și așteptați ca discul de tăiere să se umezească înainte de a muta materialul în discul de tăiere.
  - Țineți materialul ferm contra ghidajului de tăiere în unghi și glisați ghidajul de tăiere în unghi de-a lungul ghidajului de tăiere paralelă. Introduceți materialul în discul de tăiere.
- După ce tăietura este făcută, opriți ferăstrăul. Așteptați ca discul de tăiere să se oprească complet înainte de a îndepărta orice parte a materialului

#### **PENTRU A FACE O ȚĂIETURĂ OBLICĂ**

Tăieri teșite 0°-45° pot fi făcute înclinând masa.

- Folosind un marker sau un creion de ceară, marcați pe material zona care urmează să fie tăiată.
- Slăbiți două butoane de blocare (unul în față și unul în spate).
- Înclinați masa la unghiul dorit, utilizați scara de unghi și strângeți două butoane de blocare.
- Setati ghidajul paralel la lățimea dorită și strângeți butoanele de blocare pentru a le fixa pe loc.
- Rotiți comutatorul de pornire/oprire în poziția pornit.
- Lăsați discul de tăiere să atingă viteza maximă și așteptați ca discul de tăiere să se umezească înainte de a muta materialul în discul de tăiere.
- Țineți materialul ferm de gardul vertical de 45° și introduceți materialul în discul de tăiere.
- După ce tăietura este făcută, opriți ferăstrăul. Așteptați ca discul de tăiere să se oprească complet înainte de a îndepărta orice parte a materialului.
- Înclinați masa la un unghi de 0° când terminați tăierea.

#### **SCHIMBAREA APEI**

- Deconectați ferăstrăul pentru plăci ceramice.
- Scoateți rezervorul de apă și goliți-l într-o găleată. Nu lăsați apa să se împrăștie pe sol sau în jurul dispozitivului.

## SCHIMBAREA LAMEI DE TĂIERE

Îndepărtați rezervorul de apă, apoi desfaceți cele două șuruburi care fixează capacul lamei inferioare și îndepărtați capacul lamei astfel încât lama să fie accesibilă.

Îndepărtați piulița lamei și șaiba flanșei exterioare de pe ax cu ajutorul cheilor de piulițe furnizate (lăsați șaiba flanșei interioare pe ax).

Asigurați-vă că lama este montată astfel încât să se rotească în direcția indicată de săgeata de pe capacul lamei inferioare.

Puneți mai întâi lama pe ax, apoi șaiba flanșei exterioare și piulița. Strângeți piulița cu ajutorul cheilor de piulițe furnizate (Notă: Șabilele flanșei interioare și flanșei exterioare sunt diferite).

Înșurubați la loc capacul lamei inferioare și fixați din nou rezervorul de apă.

## 8. ÎNTREȚINERE



**AVERTISMENT!** Scoateți ștecherul din priza de alimentare înainte de a efectua orice operațiune de reglare, reparație sau întreținere.

### LAMA DE TĂIERE

Întreținerea lamelor de tăiere trebuie efectuată numai de către o persoană calificată.

Dispozitivele de siguranță defecte trebuie înlocuite imediat.

Verificați în mod regulat dacă lamele de tăiere prezintă defecțiuni. Înlocuiți imediat lamele de tăiere defecte.

### CURĂȚAREA

- Lăsați întotdeauna dispozitivul să se răcească după utilizare.
- Scoateți toată apa din rezervor.
- Curățați dispozitivul cu o cârpă umedă și puțin săpun. Folosiți perii obișnuite sau aspre pentru a curăța locurile greu accesibile și reziduurile dificile. Nu folosiți agenți de curățare sau solvenți puternici. Aceștia ar putea afecta în mod negativ componentele din plastic și metal ale dispozitivului.
- Curățați de depuneri deschiderile de aerisire ale motorului.

### REPARAREA

Dispozitivul trebuie reparat numai de către experți calificați.

Echipamentul este livrat într-un ambalaj pentru a preveni deteriorarea sa în timpul transportului. Materiile prime din acest ambalaj pot fi refolosite sau reciclate.

Echipamentul și accesoriile sale sunt fabricate din diferite tipuri de materiale, cum ar fi metalul și plasticul. Componentele defecte trebuie eliminate ca deșeuri speciale. Adresați-vă dealerului dumneavoastră sau consiliului local.

### DEPOZITAREA

- Lăsați dispozitivul curățat să se usuce complet.
- Depozitați echipamentul și accesoriile sale într-un loc întunecos, uscat și ferit de îngheț. Depozitați întotdeauna echipamentul într-un loc inaccesibil copiilor. Temperatura ideală de depozitare este cuprinsă între 10 și 30° C.
- Depozitați întotdeauna dispozitivul în ambalajul original, dacă este posibil.

### TRANSPORTUL

- Demontați orice componentă care iese în afara produsului.
- Folosiți ambalajul original pentru expediere, ori de câte ori este posibil.
- Protejați produsul de orice impact puternic sau vibrații puternice care pot apărea în timpul transportului cu vehicule.
- Fixați produsul pentru a preveni alunecarea sau căderea acestuia.
- Dispozitivul de tăiat plăci ceramice are un mâner pentru transport (situat în partea din față a carcasisdispozitivului de tăiat plăci ceramice) special conceput pentru ușurința transportului. Nu ridicați niciodată dispozitivul pe apărătoreaacestuia.

FR

ES

PT

IT

EL

PL

UA

RO

EN



## 9. REZOLVAREA PROBLEMELOR

### Motorul nu pornește

- Nu există electricitate - verificați rețeaua electrică.
- Întrerupător, motor sau cablu defect - consultați un electrician.
- Supraîncărcarea s-a activat - așteptați și începeți din nou.

### Dispozitivul vibrează excesiv

- Stativul este amplasat pe o podea neuniformă - reglați stativul pentru o susținere uniformă.
- Praf pe flanșele ferăstrăului - curățați axul și flanșele ferăstrăului.
- Lamă de tăiere defectă - înlocuiți imediat lama de tăiere.

### Tăietura nu este perfect pătrată

- Opritoarele nu au fost reglate corect - verificați cu un pătrat și reglați opritoarele.

### Materialul se lipește de lamă atunci când se rupe

- Viteză de alimentare excesivă - reduceți viteza de alimentare.

### Materialul este împins înapoi de lamă

- Ghidajul paralel nu este paralel cu lama de tăiere.

### Suprafețele de tăiere sunt neadecvate

- A fost folosită o lamă de tăiere greșită
- Lama este montată invers
- Acumulare de rășină pe lama de tăiere
- Lama de tăiere este tocită
- Piesa de prelucrat este neomogenă
- Presiunea de alimentare este prea mare - Nu forțați piesa de prelucrat.

## 10. ELIMINARE ȘI RECICLARE

Echipamentul este livrat într-un ambalaj pentru a preveni deteriorarea sa în timpul transportului. Materiile prime din acest ambalaj pot fi refolosite sau reciclate.

Echipamentul și accesoriile sale sunt fabricate din diferite tipuri de materiale, cum ar fi metalul și plasticul. Componentele defecte trebuie eliminate ca deșeuri speciale. Adresați-vă dealerului dumneavoastră sau consiliului local.

### Numai pentru țările UE

Nu aruncați niciodată dispozitivele electrice la gunoierul menajer. Pentru a respecta Directiva europeană 2012/19/UE privind deșeurile de echipamente electrice și electronice și transpunerea acesteia în legislația națională, dispozitivele electrice vechi trebuie separate de alte deșeuri și eliminate într-un mod ecologic, de exemplu, ducându-le la un depozit de reciclare



### Reciclarea ca alternativă la returnare

Ca alternativă la returnarea echipamentului la producător, proprietarul echipamentului electric trebuie să se asigure că echipamentul este eliminat în mod corespunzător dacă nu mai dorește să păstreze echipamentul.

Echipamentele vechi pot fi returnate la un punct de colectare adecvat care le va elimina în conformitate cu reglementările naționale privind reciclarea și eliminarea deșeurilor.

Echipamentele electrice și electronice pot fi periculoase pentru mediu și pentru sănătatea umană, deoarece conțin substanțe periculoase.

Acest lucru nu se aplică accesoriilor sau ajutoarelor fără componente electrice furnizate împreună cu vechiul echipament.



## 12. LISTA PIESELOR

Nr.	Descriere	CANT
1	Piuliță hexagonală M5	1
2	Șaibă plată 05	6
3	Picioare de cauciuc	4
4	Șaibă elastică 05	6
5	Apărătoare pentru lamă	1
6	Çuțit pentru tăiat	1
7	Buton de blocare	1
8	Masă de lucru	1
9	Tijă de îmbinare	1
10	Clichet activ de presare	1
11	Rigliă de ghidare pentru tăiere	1
12	Șurub M5x12	2
13	Clichet fix de presare	1
14	Șaibă	1
15	Șaibă mare 08	1
16	Stălp cu șuruburi	1
17	Șplint elastic 03x16	1
18	Măner de blocare	1
19	Bolț M4x15	2
20	Șaibă04	4
21	Apărătoare inferioară	1
22	Piuliță M12x1.5	1
23	Flanșă exterioară	1
24	Lamă 0180x022.2x1.8	1
25	Flanșă interioară	1
26	Apărătoare inferioară	1
27	Bolț M5x12	4
28	Șicană	1
29	Piuliță pentru apărătoare	1
30	Carcasă	1
31	Bolț M4x10	2
32	Piuliță de blocare M6	2

Nr.	Descriere	CANT
33	Buton de blocare (A)	2
34	Șurub M6x12	2
35	Motor	1
36	Bolț M4x10	6
37	Carcasă din spate	1
40	Bloc de presă	1
41	Bolț ST4.2x13	2
42	Îeșire pentru cablu	1
43	Ștecher și cablu	1
44	Comutator	1
45	Placă de fixare a comutatorului	1
46	Rezervor	1
47	Bornă de împământare 0	2
48	Inel 016	1
49	Bolț M6x10	2
50	Arc de compresie	1
51	Șurub M4x20	2
52	Măner	1
53	Ghidaj în unghi ascuțit	1
54	Cheie	1
55	Cheie	1
56	Inel	2
57	Lanț	1
58	Inel	2
59	Etichetă cablu de distribuție	1
60	Etichetascalei	2
61	Cutie de joncțiune	1
62	Etichetă	1
63	Șaibă mare 05	1
64	Bolț M5x8	1
65	Șaibă elastică 04	2
66	Șaibă mare 06	2

### 13. GARANȚIE

1. Dexter înseamnă produse concepute la cele mai înalte standarde de calitate în bricolaj – DIY, Dexter oferă garanție 24 de luni pentru produsele sale, de la data achiziționării. Această garanție se aplică tuturor defectelor materiale sau de producție care pot apărea. Nu sunt posibile alte pretenții, indiferent de natura acestora, directe sau indirecte, privitoare la persoane și/sau materiale. Produsele Dexter nu se adresează folosirii profesionale.

2. În cazul unei probleme sau al unui defect, întotdeauna luați legătura mai întâi cu distribuitorul dumneavoastră Dexter. În majoritatea cazurilor, distribuitorul Dexter vă poate ajuta să rezolvați problema sau să corectați defectul.

3. Reparațiile sau înlocuirile componentelor nu duc la prelungirea perioadei de garanție.

4. Defectele care au apărut ca rezultat al folosirii sau uzurii importatorului nu sunt acoperite de garanție. Printre altele, aici este vorba despre comutatoare, comutatoare de circuit protejat și motoare, în cazul uzurii.

**5. Cererea dumneavoastră de utilizare a garanției se poate procesa numai dacă:**

- Se poate face dovada datei de achiziție prin prezentarea chitanței.
- Nu au fost efectuate reparații și/sau înlocuiri de terți.
- Instrumentul nu a fost folosit de importator (supraîncărcarea dispozitivului sau fixarea de accesorii neaprobate).
- Nu există daune provocate de influențe externe sau corpuri străine, cum ar fi nisip sau pietre.
- Nu există daune provocate de nerespectarea instrucțiunilor de siguranță și a instrucțiunilor de utilizare.
- Nu ne aflăm într-o situație de forță majoră.
- Se atașează o descriere a reclamației.

6. Prevederile garanției se aplică în combinație cu termenii noștri privind vânzarea și livrarea.

7. Instrumentele defecte de returnat către Dexter prin reprezentantul Dexter vor fi colectate de Dexter doar dacă produsul este ambalat corespunzător. Dacă bunurile defecte se trimit direct către Dexter de client, Dexter va putea procesa aceste bunuri numai dacă se achită costurile de transport de către client.

8. Produsele care sunt livrate în condiții proaste de ambalare nu vor fi acceptate de Dexter.

## Symbols



Read the operator's manual



Ukrainian Conformity Mark



Read the operator's manual



The product complies with the applicable European directives and an evaluation method of conformity for these directives was done.



Warning!



Ear protection shall be worn



Hand protection shall be worn



Eye protection shall be worn



Wear a protective mask



Caution, risk of cutting



Segmented diamond cutting wheels must not be used



This product is recyclable. If it cannot be used anymore, please take it to waste recycling centre.



**IMPORTANT: READ AND KEEP FOR FUTURE REFERENCE.**

## CONTENTS

1. INTENDED USE FOR THE TILE CUTTER
2. SAFETY INSTRUCTIONS
3. DESCRIPTION
4. TECHNICAL DATA
5. BEFORE STARTING THE EQUIPMENT
6. ASSEMBLY
7. OPERATION
8. MAINTENANCE
9. TROUBLE SHOOTING
10. DISPOSAL AND RECYCLING
11. EXPLODED VIEW
12. PART LIST
13. GUARANTEE

## 1. INTENDED USE FOR THE TILE CUTTER

This machine is designed for sawing cutting brick, stone, floor- and wall tiles, etc. The machine is not for the professional version of use.

Machining of other materials is not permitted and may be carried out in specific cases only after consulting with the manufacturer.

No metal work pieces may be machined.

The proper use also includes compliance with the operating and maintenance instructions given in this manual.

The machine must be operated only by persons familiar with its operation, maintenance and repair and who are familiar with its hazards.

The required minimum age must be observed.

The machine must only be used in a technically perfect condition when working on the machine, all safety mechanisms and covers must be mounted.

In addition to the safety requirements contained in this operating instructions and your country's applicable regulations, you should observe the generally recognized technical rules concerning the operation of machines.

Any other use exceeds authorization. In the event of unauthorized use of the machine, the manufacturer renounces all liability and the responsibility is transferred exclusively to the operator.

## 2. SAFETY INSTRUCTIONS

### 2.1 GENERAL SAFETY RULES



**WARNING ! Read all safety warnings, instructions, illustrations and specifications provided with this power tool. Failure to follow all instructions listed below may result in electric shock, fire and/or serious injury.**

#### Keep all safety instructions and information for future reference!

The term "power tool" in the warnings refers to your mains-operated (corded) power tool or battery-operated (cordless) power tool.

#### 1. Work area safety

- a) **Keep work area clean and well lit.** Cluttered or dark areas invite accidents.
- b) **Do not operate power tools in explosive atmospheres, such as in the presence of flammable liquids, gases or dust.** Power tools create sparks which may ignite the dust or fumes.
- c) **Keep children and bystanders away while operating a power tool.** Distractions can cause you to lose control.

#### 2. Electrical safety

- a) **Power tool plugs must match the outlet. Never modify the plug in any way. Do not use any adapter plugs with earthed (grounded) power tools.** Unmodified plugs and matching outlets will reduce risk of electric shock.
- b) **Avoid body contact with earthed or grounded surfaces, such as pipes, radiators, ranges and refrigerators.** There is an increased risk of electric shock if your body is earthed or grounded.
- c) **Do not expose power tools to rain or wet conditions.** Water entering a power tool will increase the risk of electric shock.
- d) **Do not abuse the cord. Never use the cord for carrying, pulling or unplugging the power tool. Keep cord away from heat, oil, sharp edges or moving parts.** Damaged or entangled cords increase the risk of electric shock.

- e) **When operating a power tool outdoors, use an extension cord suitable for outdoor use.** Use of a cord suitable for outdoor use reduces the risk of electric shock.
- f) **If operating a power tool in a damp location is unavoidable, use a residual current device (RCD) protected supply.** Use of an RCD reduces the risk of electric shock.

### 3. Personal safety

- a) **Stay alert, watch what you are doing and use common sense when operating a power tool. Do not use a power tool while you are tired or under the influence of drugs, alcohol or medication.** A moment of inattention while operating power tools may result in serious personal injury.
- b) **Use personal protective equipment. Always wear eye protection.** Protective equipment such as dust mask, non-skid safety shoes, hard hat, or hearing protection used for appropriate conditions will reduce personal injuries.
- c) **Prevent unintentional starting. Ensure the switch is in the off-position before connecting to power source and/or battery pack, picking up or carrying the tool.** Carrying power tools with your finger on the switch or energising power tools that have the switch on invites accidents.
- d) **Remove any adjusting key or wrench before turning the power tool on.** A wrench or a key left attached to a rotating part of the device may result in personal injury.
- e) **Do not overreach. Keep proper footing and balance at all times.** This enables better control of the power tool in unexpected situations.
- f) **Dress properly. Do not wear loose clothing or jewellery. Keep your hair and clothing away from moving parts.** Loose clothes, jewellery or long hair can be caught in moving parts.
- g) **If devices are provided for the connection of dust extraction and collection facilities, ensure these are connected and properly used.** Use of dust extraction can reduce dust-related hazards.
- h) **Do not let familiarity gained from frequent use of tools allow you to become complacent and ignore tool safety principles.** A careless action can cause severe injury within a fraction of a second.

### 4. Power tool use and care

- a) **Do not force the power tool. Use the correct power tool for your application.** The correct power tool will do the job better and safer at the rate for which it was designed.
- b) **Do not use the power tool if the switch does not turn it on and off.** Any power tool that cannot be controlled with the switch is dangerous and must be repaired.
- c) **Disconnect the plug from the power source and/or remove the battery pack, if detachable, from the power tool before making any adjustments, changing accessories, or storing power tools.** Such preventive safety measures reduce the risk of starting the power tool accidentally.
- d) **Store idle power tools out of the reach of children. Do not allow persons unfamiliar with the power tool or these instructions to operate the power tool.** Power tools are dangerous in the hands of untrained users.
- e) **Maintain power tools and accessories with care. Check for misalignment or binding of moving parts, breakage of parts and any other condition that may affect the power tool's operation. If damaged, have the power tool repaired before use.** Many accidents are caused by poorly maintained power tools.
- f) **Keep cutting tools sharp and clean.** Properly maintained cutting tools with sharp cutting edges are less likely to bind and are easier to control.
- g) **Use the power tool, accessories, tool bits etc. in accordance with these instructions. Take into account the working conditions and the work to be performed.** Use of the power tool for operations different from those intended could result in a hazardous situation.
- h) **Keep handles and grasping surfaces dry, clean and free from oil and grease.** Slippery handles and grasping surfaces do not allow for safe handling and control of the tool in unexpected situations.

### 5. Service

- a) **Have your power tool serviced by a qualified repair person using only identical replacement parts.** This will ensure that the safety of the power tool is maintained.

## 2.2 ADDITIONAL SAFETY INSTRUCTIONS

- Ensure that the directional arrow on the cutting disc matches the directional arrow on the machine (the motor's rotating direction).
- No other people should be in the immediate vicinity of the machine when you are using it. Bystanders must be kept at an appropriate safe distance.
- Never run the power cord over the machine table!
- Never cut "free hand". The workpiece must always be stable and lie flat on the machine table. The workpiece must always be pressed tightly up against the fence.
- Never cut workpieces which are so small that they cannot be safely pressed against the fence and could be twisted.
- Never cut workpieces which are so small that they can't be held at a safe distance from the cutting disc.
- Always cut only one work piece. Never cut several workpieces at the same time. Workpieces should never be laid behind one another or on top of one another. There is a danger of jamming and being flung away.
- Make sure that the workpiece cannot slip or get jammed in the cutting disc while it is being cut.
- Remove cut and jammed work pieces only when plug disconnected, motor is turned off and the machine is at a complete standstill.
- Clean the work surface and the workpiece after each cut. Switch the machine off to clean it. There should be no foreign bodies on the workpiece or the machine table. Cut tile parts can get caught in the cutting disc and flung around.
- Never remove any cut parts, if the machine is switched on. Risk of cuts!
- Cut workpieces can have sharp cutting edges. Careful, you may cut yourself!
- Unplug the machine, if you are leaving it unattended.
- Only use clean water without any additives as coolant.
- Never expose the machine to the elements for an unnecessarily long period of time.
- If the replacement of the supply cord is necessary, this has to be done by the manufacturer or his agent in order to avoid a safety hazard.
- Keep water clear of the electrical parts of the tool and away from persons in the working area.
- Never use a cutting blade rated with a blade speed lower than the machine.

### RESIDUAL RISKS

Even if you operate this power tool according to the instructions residual risks will always remain.

The following risks may arise due to the design and construction of this power tool:

- Damage to health resulting from hand-arm vibrations if the power tool is used for a long period of time or is not used or maintained properly.
- Injuries and material damage caused by loose tool attachments which, because of sudden damage, wear or improper fitting, are unexpectedly thrown out of/from the power tool.



**WARNING!** This power tool generates an electromagnetic field during operation. This field may impair active or passive medical implants under certain circumstances.

To reduce the risk of serious or fatal injuries we recommend that people with medical implants consult their doctor and the manufacturer of the medical implant before operating the power tool.

FR

ES

PT

IT

EL

PL

UA

RO

EN





**WARNING!** Read all the safety information and instructions. Failure to adhere to the safety information and instructions set out below may result in electric shock, fire and/or serious injury. Keep all the safety information and instructions in a safe place for future use.

Any modification which could lead to a change in the original characteristics of the machine, for example, the rotation speed or the maximum diameter of the cutting wheel, may be carried out only by the manufacturer of the machine who confirm that the machine is still in conformity with safety regulations.

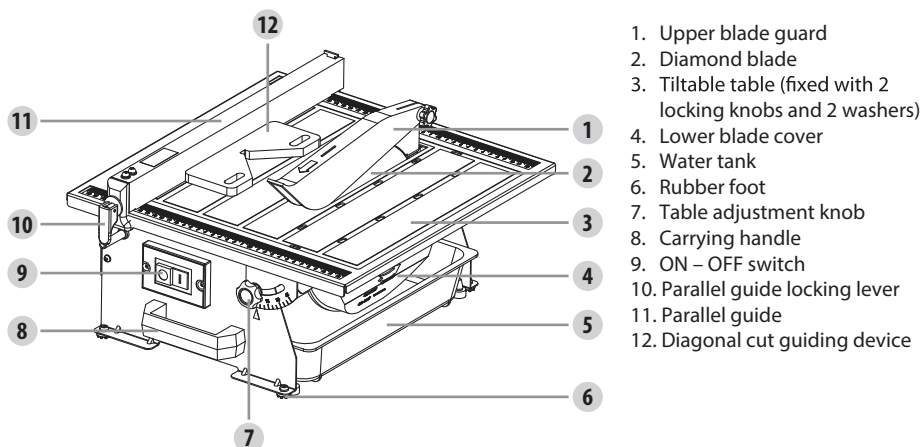
### 3. DESCRIPTION

- Open the packaging and take out the equipment with care.
- Remove the packaging material and any packaging and/or transportation braces (if present).
- Check to see if all the items are supplied.
- Inspect the equipment and accessories for damage in transit.
- If possible, keep the packaging until the end of the guarantee period.



**WARNING!** The equipment and packaging material are not toys. Do not let children play with plastic bags, plastic sheets and small parts. There is a risk of choking and suffocating!

For detail items supplied, please see provided "Assembly instruction".



## 4. TECHNICAL DATA

<b>Voltage</b>	230V ~ 50Hz
<b>Motor input power</b>	S1: 450W; S2 : 550W 10min
<b>No load speed</b>	2950 min <sup>-1</sup>
<b>Machine Table</b>	385 x 395mm
<b>Cutting blade diameter</b>	ø180 mm
<b>Blade bore diameter</b>	ø22,2 mm
<b>Cutting height at 90°</b>	33 mm
<b>Tilting range of blade</b>	90°- 45° right
<b>Weight</b>	10.8 kg

### Sound and vibration

The noise emission values were measured in accordance with EN 62841-1:2015.

<b>LpA sound pressure level</b>	76 dB(A)
<b>LWA sound power level</b>	89 dB(A)
<b>Uncertainty K</b>	KpA=3 dB(A); KWA=3 dB(A)

**Note:** Recommendation for the operator to wear hearing protection.

that the declared noise emission value(s) have been measured in accordance with a standard test method and may be used for comparing one tool with another;

that the declared noise emission value(s) may also be used in a preliminary assessment of exposure.

the noise emissions during actual use of the power tool can differ from the declared values depending on the ways in which the tool is used especially what kind of workpiece is processed;

need to identify safety measures to protect the operator that are based on an estimation of exposure in the actual conditions of use (taking account of all parts of the operating cycle such as the times when the tool is switched off and when it is running idle in addition to the trigger time).

The machine is designed for operating in S1 mode (continuous operation) under 450W power and S2 mode (short-term operation) under 550W power. S2 mode means that you can operate the machine for an uninterrupted period of 10 minutes at most with a nominal load after this period of time has elapsed, you must switch off the appliance and allow it to cool down completely. Afterwards, it can be used again for a maximum of 10 minutes.

## 5. BEFORE STARTING THE EQUIPMENT

- The machine must be set up to a stand or work bench or similar. Before setting up the machine, choose a stable surface, that is free of obstacles (except materials to be cut) and adequately lit.
- All covers and safety devices must be properly fitted before the equipment is switched on.
- The cutting wheel must rotate smoothly.
- Check that the voltage on the rating plate is the same as your supply voltage before you connect the equipment to the power supply.
- Always stand on the front of the machine when operating.

## 6. ASSEMBLY



**WARNING!** Pull out the power plug before assembling, adjusting and changing the cutting disc.

### MOUNTING THE CUTTING BLADE

- Attach the straight wrench to the hex nut.
- Use angle wrench to lock the motor shaft.
- Loosen the hex nut, remove it and outer flange.
- Place one new cutting disc on inner flange with arrows on cutting disc going in the counterclockwise direction.
- Attach the outer flange.
- Screw hex nut onto motor shaft clockwise.
- Attach the straight wrench to the hex nut.
- Use angle wrench to lock the motor shaft.
- Tighten hex nut clockwise using straight wrench.
- Screw the lower blade cover into place and attach the water tank.

### MOUNTING THE UPPER BLADE GUARD BRACKET

- Clean all rust protected surfaces with a mild solvent.
- Loosen two screws with screwdriver (not included) then attach the upper blade guard bracket using two screws.



**WARNING!** The upper blade guard bracket must always be aligned to the cutting blade so that the upper blade guard bracket does not interfere with material being cut.

### MOUNTING THE UPPER BLADE GUARD

- Attach the upper blade guard to the upper blade guard bracket with 1 plastic knob and nut.

### ADJUSTING THE UPPER BLADE GUARD

- The blade guard must always be used.
- The saw guard must be lowered to the work piece to minimise the amount of exposed blade.
- Ensure that upper blade can move freely and that it cannot touch the cutting disc when in use.



**WARNING!** Do not over-tighten the plastic knob. The upper blade guard must be free.

### MOUNTING THE PARALLEL GUIDE

Setup adjustments of the cutting blade shall never be performed when the machine is running. Set the parallel guide at the both ends of the table, place it in the cutting position and tighten the parallel guide locking lever in the front.

### FILL THE WATER TANK

Fill the water tank up to the max. level mark.

## 7. OPERATION

### ON/OFF SWITCH

**WARNING!** Before starting:

- Ensure that there are no visible defects.
- Ensure that there is nothing in the work area that may hamper the work to be performed.
- Ensure that there is sufficient cooling water.
- Ensure that the guard is correctly mounted.
- Ensure that no one other than the operator is in the working area.
- For safety reasons replace the tool if it is found to be damaged in any way.
- To switch on, press the "I" on the on/off switch.
- Before you begin cutting, wait until the cutting wheel has reached maximum speed and wait for the cutting disc to get wet.
- To switch off, press the "O" on the on/off switch.
- Pre-cut 2cm at the end side for better cutting surface.

### TO MAKE A CROSS CUT

Cross cuts are straight 90° cuts. The material is fed into the cut at a 90° angle to the cutting disc.

- Using a marker or grease pencil, mark the area to be cut on material.
- Adjust parallel guide to desired position and push down the locking lever to secure it.
- Place the material on the table and firmly against the parallel guide.
- Make sure the material is clear of the cutting disc before turning on the saw.
- Turn the on/off switch to the on position.
- Let the cutting disc get up to full speed and wait for the cutting disc to get wet before moving the material into the cutting disc.
- Hold the material firmly against the parallel guide and feed the material into the cutting disc.
- When the cut is made, turn the saw off. Wait for the cutting disc to come to a complete stop before removing any part of the material.

### TO MAKE A 45° DIAGONAL CUT

45° diagonal cuts are also referred to as "TO MAKE A CROSS CUT".

- Using a marker or grease pencil, mark the area to be cut on material.
- Set the parallel guide to desired width, and push down the locking lever to secure in place.
- Push the straight edge of the diagonal cut guiding device against the parallel guide.
- Make sure the material is clear of the cutting disc before turning on the saw.
- Turn the on/off switch to the on position.
- Let the cutting disc build up to full speed and wait for the cutting disc to get wet before moving the material into the cutting disc.
- Hold the material firmly against the diagonal cut guide device and slide diagonal cut guide device along parallel guide. Feed the material into the cutting disc.
- When the cut is made, turn the saw off. Wait for the cutting disc to come to a complete stop before removing any part of the material.

### TO MAKE A BEVEL CUT

Beveled 0°-45° cuts can be made tilting the table.

- Using a marker or grease pencil, mark the area to be cut on material.
- Loosen two locking knobs (one on the front and one on the back).
- Tilt the table to the desired angle, use the angle scale, and tighten two locking knobs.
- Set the parallel guide to desired width, and push down the locking lever to secure in place.
- Turn the on/off switch to the on position.
- Let the cutting disc get up to full speed and wait for the cutting disc to get wet before moving the material into the cutting disc.
- Hold the material firmly against the 45° vertical fence and feed the material into the cutting disc.
- When the cut is made, turn the saw off. Wait for the cutting disc to come to a complete stop before removing any part of the material.
- Tilt the table to 0° angle when finish the cutting.

**TO CHANGE WATER**

- Unplug tile saw.
- Pull out the water tank and empty into a bucket, do not allow water to splash onto ground or around machine.
- Discard waste water in accordance with local regulations.

**CHANGING THE CUTTING BLADE**

Remove the water tank, then undo the two screws holding the lower blade cover and remove the blade cover so that the blade is accessible.

Remove the blade nut and the outer flange washer from the spindle using supplied spanners (leave the inner flange washer on the spindle)

Make sure that the blade is mounted so that it rotates in the direction indicated by the arrow on the lower blade cover.

First place the blade onto the spindle and then the outer flange washer and nut. Tighten the nut using the supplied spanners (Notice: The inner and outer flange washers are different).

Screw the lower blade cover back into place and reattach the water tank.

**8. MAINTENANCE**

**WARNING!** Remove the plug from the power socket before carrying out any adjustment, servicing or maintenance.

**CUTTING BLADE**

The servicing of cutting blades should only be performed by a trained person.

Defective safety devices must be replaced immediately.

Check cutting blades regularly for faults. Replace a defective cutting blades immediately.

**CLEANING**

- Always allow the appliance to cool down after use.
- Remove all of the water from the tank.
- Clean the machine with a damp cloth and some soap. Use brushes or scrubbers to clean places that are hard to reach and stubborn residue. Don't use any harsh cleaning agents or solvents. These could adversely affect the plastic and metal parts of the tool.
- Keep the motor's vent openings free of deposits.

**REPAIR**

Damage should be repaired by qualified experts, only.

The equipment is supplied in packaging to prevent it from being damaged in transit. The raw materials in this packaging can be reused or recycled.

The equipment and its accessories are made of various types of material, such as metal and plastic.

Defective components must be disposed of as special waste. Ask your dealer or your local council.

**STORAGE**

- Allow the cleaned machine to dry completely.
- Store the appliance and its accessories in a dark, dry, frost-free place. Always store the tool in a place that is inaccessible to children. The ideal storage temperature is between 10 and 30°C.
- Always store the machine in its original packaging, if possible.

**TRANSPORT**

- Dismantle any components that protrude from the product.
- Use the original packaging to ship whenever possible.
- Protect the product from any heavy impact or strong vibrations which may occur during transportation in vehicles.
- Secure the product to prevent it from slipping or falling over.
- The tile cutter has one carrying handle (located on the front of the tile cutter cabinet) specifically designed for convenient transportation. Never lift the machine on its guard.

## 9. TROUBLE SHOOTING

### Motor doesn't start

- No electricity, check mains.
- Defective switch, motor or cord, consult an electrician.
- Overload has reacted-Wait and start again.

### Machine vibrates excessively

- Stand on uneven floor, adjust stand for even support.
- Dust on saw flanges, clean saw arbor and flanges.
- defective cutting blade - replace cutting blade immediately.

### Cut is not accurately square

- Stops were not adjusted correctly, check with square and adjust stops.

### Material binds blade when ripping

- Excessive feed rate, reduce feedrate.

### Material kicked back from blade

- Parallel guide is not parallel to the cutting blade.

### Cutting surfaces is bad

- Wrong cutting blade used
- Blade mounted backwards
- Resin collection on cutting blade
- cutting blade is dull
- work piece inhomogeneous
- Feed pressure too high-Do not force the work piece.

## 10. DISPOSAL AND RECYCLING

The equipment is supplied in packaging to prevent it from being damaged in transit. The raw materials in this packaging can be reused or recycled.

The equipment and its accessories are made of various types of material, such as metal and plastic. Defective components must be disposed of as special waste. Ask your dealer or your local council.

### For EU countries only



Never dispose of any electric power tools with your household refuse. To comply with European Directive 2012/19/EU on waste electric and electronic equipment, and its implementation in national laws, old electric power tools must be separated from other waste and disposed of in an environment-friendly fashion, e.g. by taking them to a recycling depot.

### Recycling alternative to returns

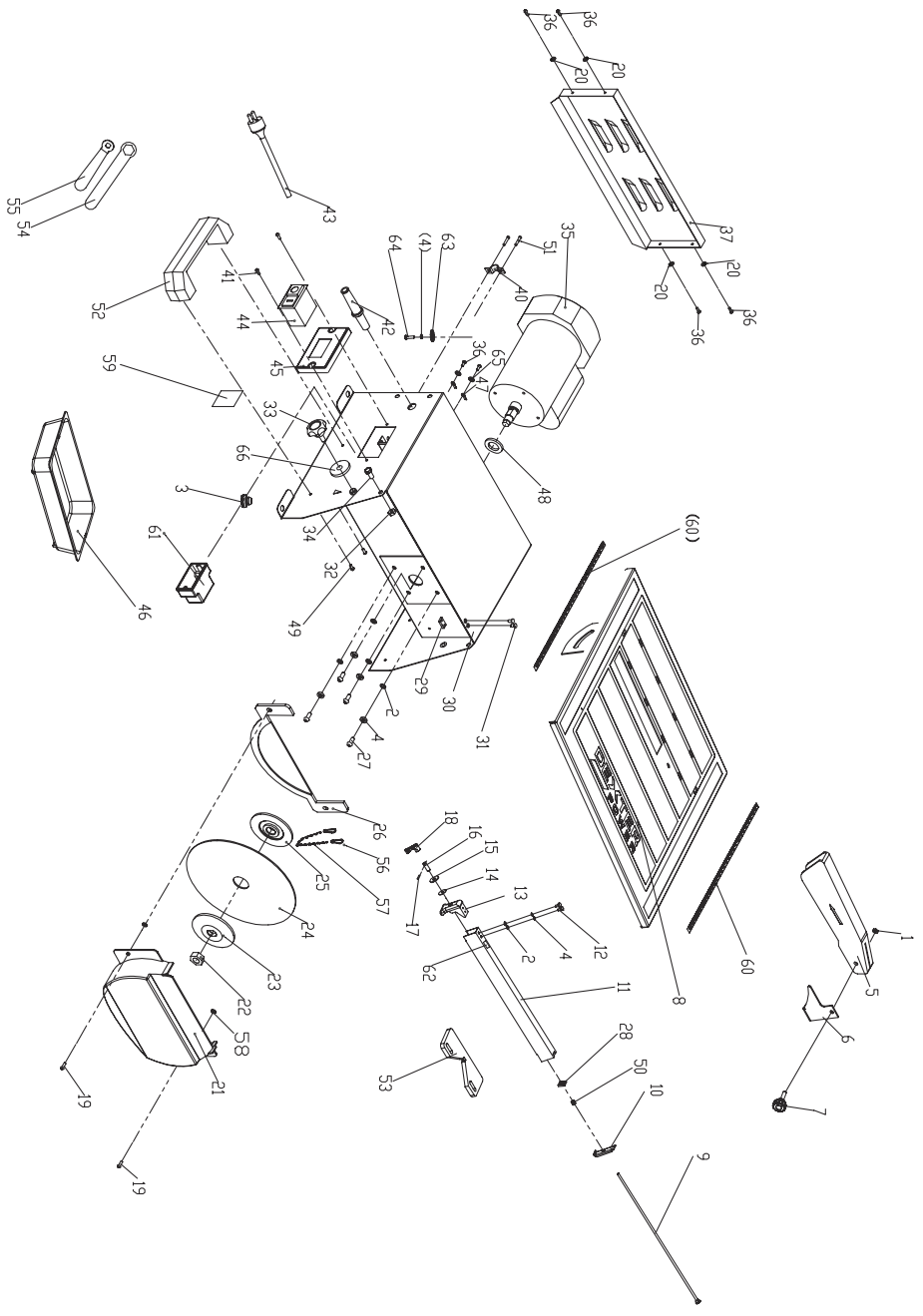
As an alternative to returning the equipment to the manufacturer, the owner of the electrical equipment must make sure that the equipment is properly disposed of if he no longer wants to keep the equipment.

Old equipment can be returned to a suitable collection point that will dispose of the equipment in accordance with national recycling and waste disposal regulations.

Electric and electronic equipment can be hazardous for the environment and for human health since they contain hazardous substances.

This does not apply to any accessories or aids without electrical components supplied with the old equipment.

# 11. EXPLODED VIEW



FR  
ES  
PT  
IT  
EL  
PL  
UA  
RO  
EN

## 12. PART LIST

No.	Description	QTY
1	Hex nut M5	1
2	Flat washer Ø5	6
3	Rubber feet	4
4	Spring washer Ø5	6
5	Blade guard	1
6	Rip knife	1
7	locking knob	1
8	Worktable	1
9	Contection rod	1
10	Active press pawl	1
11	Rip fence	1
12	Screw M5x12	2
13	Fixed press pawl	1
14	Washer	1
15	Big washer Ø8	1
16	Screw pole	1
17	Spring pin Ø3X16	1
18	Locking handle	1
19	Bolt M4x15	2
20	Washer Ø4	4
21	Below guard	1
22	Nut M12x1.5	1
23	Outer flange	1
24	Blade Ø180xØ22.2x1.8	1
25	Inner flange	1
26	Below guard	1
27	Bolt M5x12	4
28	Baffle	1
29	Guard nut	1
30	Case	1
31	Bolt M4x10	2
32	Locking nut M6	2

No.	Description	QTY
33	Locking knob (A)	2
34	Screw M6x12	2
35	Motor	1
36	Bolt M4x10	6
37	Back cover	1
40	Press block	1
41	Bolt ST4.2x13	2
42	Cord outlet	1
43	Plug and cord	1
44	Switch	1
45	Switch fixing board	1
46	Tank	1
47	Grounding terminal Ø4	2
48	Ring Ø16	1
49	Bolt M6x10	2
50	Compress spring	1
51	Screw M4x20	2
52	Handle	1
53	Miter gauge	1
54	Wrench	1
55	Wrench	1
56	Ring	2
57	Chain	1
58	Ring	2
59	Main label	1
60	scale label	2
61	Junction box	1
62	Label	1
63	Big washer Ø5	1
64	Bolt M5x8	1
65	Spring washer Ø4	2
66	Big washer Ø6	2



## 13. GUARANTEE

1. Dexter products are designed to the highest DIY quality standards. Dexter provides a 24-month warranty for its products, from the date of purchase. This warranty applies to all material and manufacturing defects which may arise. No further claims are possible, of whatever nature, direct or indirect, relating to people and /or materials. Dexter products are not intended for professional use.
2. In the event of a problem or defect, you should first always consult your Dexter dealer. In most cases, the Dexter dealer will be able to solve the problem or correct the defect.
3. Repairs or the replacement of parts will not extend the original warranty period.
4. Defects which have arisen as a result of improper use or wear are not covered by the warranty. Amongst other things, this relates to switches, protective circuit switches and motors, in the event of wear.
5. **Your claim upon the warranty can only be processed if:**
  - Proof of the purchase date can be provided in the form of a receipt.
  - No repairs and/or replacements have been carried out by third parties.
  - The tool has not been subjected to improper use (overloading of the machine or fitting nonapproved accessories).
  - There is no damage caused by external influences or foreign bodies such as sand or stones.
  - There is no damage caused by non-observance of the safety instructions and the instructions for use.
  - There is no force majeure on our part.
  - A description of the complaint is enclosed.
6. The warranty stipulations apply in combination with our terms of sale and delivery.
7. Faulty tools to be returned to Dexter via Dexter dealer will be collected by Dexter as long as the product is properly packaged. If faulty goods are sent directly to Dexter by the consumer, Dexter will only be able to process these goods if the consumer pays the shipping costs.
8. Products which are delivered in a poorly packaged condition will not be accepted by Dexter.



**Déclaration UE/CE de conformité**  
**DECLARACIÓN CE / UE DE CONFORMIDAD**  
**Declaração CE/UE de conformidade**  
**DICHIARAZIONE DI CONFORMITÀ CE / UE**

FR[ES]  
PT[PT]

Modèle du produit[Modelo de producto][Modelo do produto][Modelo di prodotto/prodotto]

**817354**

Nom et adresse du fabricant ou de son mandataire[Nombre y dirección del fabricante o de su representante autorizado][Nome e endereço do fabricante ou do seu representante autorizado][La présente déclaration de conformité è rilasciata sotto la responsabilità esclusiva del fabbricante]

**ADEO Services, 135 Rue Sadi Carnot - CS 00001 59790 RONCHIN - France**

La présente déclaration de conformité est établie sous la seule responsabilité du fabricant[La presente declaración de conformidad se expide bajo la exclusiva responsabilidad del fabricante][Esta declaração de conformidade è emitida sob a exclusiva responsabilidade do fabricante].[La presente dichiarazione di conformità è rilasciata sotto la responsabilità esclusiva del fabbricante]

**Objet de la déclaration[Objeto de la declaración][Objeto da declaração][Objeto de la declaración]**

Type de produit - Description[Tipo de producto][Tipo de producto  
[Tipologia di prodotto]

**DEXTER\_450W\_180MM ELECTRIC TILE CUTTER**

Référence produit[Referencia del producto][Referência do produto][Riferimento del prodotto]

**817354 - EAN Code: 327600735718**  
**Industrial Type Design Reference: 450ETC1-18033.1**

Marque Produit[Producto de marca][Marca do produto][Marca del prodotto]

**DEXTER**

Codification du numéro de série ou de lot[Codificación del número de serie][Codificação do número de série][Codifica del numero di serie]

**SN SSSSSS XX DDDMMYY nn PPPPPP (SN: Serial No., SSSSSS : Supplier code, XX : Factory ID, DDDMMYY: Production date, nn: number of version of product, PPPPPP : Incremental number)**

L'objet de la déclaration décrit ci-dessus est conforme à la législation d'harmonisation de l'Union applicable[El objeto de la declaración descrita anteriormente es conforme a la legislación de armonización pertinente de la Unión][O objeto da declaração acima descrita está em conformidade com a legislação de harmonização da União aplicável].[L'oggetto della dichiarazione di cui sopra è conforme alla pertinente normativa di armonizzazione dell'Unione]

Références des normes harmonisées pertinentes appliquées ou des spécifications par rapport auxquelles la conformité est déclarée[Referencias à las normas armonizadas pertinentes utilizadas, o referencias a las especificaciones respecto a las cuales se declara la conformidad][Referências às normas harmonizadas pertinentes utilizadas ou referências às especificações para as quais a conformidade é declarada][Riferimenti alle pertinenti norme armonizzate utilizzate o alle specifiche in relazione alle quali è dichiarata la conformità]

Le cas échéant, le nom et le numéro de l'organisme notifié [Cuando corresponda \* el nombre y número de laboratorio notificado que haya emitido la certificación y la referencia al documento][Quando aplicável \* o nome e número do laboratório notificado que emitiu a certificação e a referência ao documento][Dove applicabile \* il nome e il numero del laboratorio notificato che ha rilasciato la certificazione e il riferimento al documento]

2006\_42\_EC\_MACHINE  
Machines[máquinas [máquinas][macchine]

EN 62841-1:2015  
EN ISO 12100:2010

2014\_30\_EU\_EMC  
compatibilité électromagnétique[compatibilidad electromagnética [compatibilidade eletromagnética [compatibilità elettromagnetica]

EN 55014-1:2017+A11:2020  
EN 55014-2:2015  
EN IEC 61000-3-2:2019  
EN 61000-3-3:2013+A1:2019

2011\_65\_EU\_RoHS  
Restriction des substances dangereuses dans les produits électriques[Restricción de sustancias peligrosas en equipos eléctricos].[Restrição de substâncias perigosas em equipamentos elétricos][Restrizione di sostanze pericolose nelle apparecchiature elettriche]

(EU)2015/863 amending Directive 2011/65/EU  
IEC 62321-1:2013  
IEC 62321-2:2013  
IEC 62321-3-1:2013  
IEC 62321-4:2013+AMD1:2017 CSV  
IEC 62321-5:2013  
IEC 62321-6:2015  
IEC 62321-7-1:2015  
IEC 62321-7-2:2017  
ISO 17075:2017  
IEC 62321-8:2017  
EN IEC 63000:2018

Signé par et au nom de[Firmado por y en nombre de][Assinado por e em nome de][Firmato in vece e per conto di]

Select the responsible and type code

Signature

Date et lieu d'établissement[Lugar y fecha de expedición][Lugar e data de emissão][Luogo e data del rilascio]

Ronchin  
2021/12/8



ΔΗΛΩΣΗ ΣΥΜΜΟΡΦΩΣΗΣ ΕΚ / ΕΕ  
DEKLARACJA ZGODNOŚCI WE / UE  
DECLARAȚIA CE / UE DE CONFORMITATE  
EU/EC Declaration of conformity

Μοντέλο προϊόντος|Προϊόν|Model produktu|produkt|Modelul de produs|produsul|Product Model|

**817354**

Επωνυμία και διεύθυνση του κατασκευαστή ή του εξουσιοδοτημένου αντιπροσώπου του|Niniejsza deklaracja zgodności wydana zostaje na wyłączną odpowiedzialność producenta.|Denumirea și adresa producătorului sau a reprezentantului său autorizat.|Name and address of the manufacturer or his authorised representative|

**ADEO Services, 135 Rue Sadi Carnot - CS 00001 59790 RONCHIN - France**

Η παρούσα δήλωση συμμόρφωσης εκδίδεται με αποκλειστική ευθύνη του κατασκευαστή|Niniejsza deklaracja zgodności wydana zostaje na wyłączną odpowiedzialność producenta.|Declarația de conformitate este emisă pe răspunderea exclusivă a producătorului|This declaration of conformity is issued under the sole responsibility of the manufacturer|

**Στόχος της δήλωσης|Przedmiot deklaracji|Obiectul declarației|Object of the declaration|**

Τύπος Προϊόντος|Rodzaj produktu|Tip produs|Product Type - Description| **DEXTER\_450W\_180MM ELECTRIC TILE CUTTER**

Αναφορά προϊόντος|Referențe produs|Referință produs|Product Reference| **817354 - EAN Code: 3276007357318  
Industrial Type Design Reference: 450ETC1-18033.1**

Μάρκα προϊόντος|Marka produktu|Marcă a produsului|Product Brand| **DEXTER**

Κωδικοποίηση σειρακού αριθμού|Kodowanie numeru serijnego|Cod de numere de serie|Serial number coding or batch number| **SN SSSSSS XX DDMYY n PPPPP (SN: Serial No., SSSSSS : Supplier code, XX : Factory ID, DDMYY: Production date, nn: number of version of product, PPPPP : Incremental number)**

Ο στόχος της δήλωσης που περιγράφεται παραπάνω είναι σύμφωνος με τη σχετική ενωσιακή νομοθεσία εναρμόνισης|Wymieniony powyżej przedmiot niniejszej deklaracji jest zgodny z odnosnymi wymaganiami unijnego prawodawstwa harmonizacyjnego|Obiectul declarației descrie mai sus este în conformitate cu legislația comunitară relevantă de armonizare a Uniunii|The object of the declaration described above is in conformity with the relevant Union harmonization legislation|

Μνεία των σχετικών εναρμονισμένων προτύπων που χρησιμοποιούνται ή μνεία των προδιαγραφών σε σχέση με τις οποίες δηλώνεται η συμμόρφωση|Odwołania do odnosnych norm zharmonizowanych, które zastosowano, lub do specyfikacji, w odniesieniu do których deklarowana jest zgodność|Referințele standardelor armonizate relevante folosite sau referințele specificatilor în legătură cu care se declară conformitatea|References to the relevant harmonised standards used or references to the specifications in relation to which conformity is declared|

Όπου ισχύει \* το γνωστοποιημένο όνομα και τον αριθμό το εργαστηρίου που εξέδωσε την πιστοποίηση και την αναφορά στο έγγραφο|W stosownych przypadkach \* notyfikowana nazwa i numer laboratoriu, które wydalo standardul oraz adresierile do dokumentu|Unde este cazul \* numele și numărul de laborator notificat care a elaborat certificarea și trimiterea la document|When applicable, the name and number of notified body number|

**2006\_42\_EC\_MACHINE**  
σχετικά με τε μηχανήματα|maszyny|echipamentele tehnice|machinery|

EN 62841-1:2015  
EN ISO 12100:2010

**2014\_30\_EU EMC**  
ηλεκτρομαγνητική συμβατότητα|kompatybilności elektromagnetycznej |compatibilitatea electromagnetica|Electromagnetic compatibility|

EN 55014-1:2017+A11:2020  
EN 55014-2:2015  
EN IEC 61000-3-2:2019  
EN 61000-3-3:2013+A1:2019

(EU)2015/863 amending Directive 2011/65/EU  
IEC 62321-1:2013  
IEC 62321-2:2013  
IEC 62321-3-1:2013  
IEC 62321-4:2013+AMD1:2017 CSV  
IEC 62321-5:2013  
IEC 62321-6:2015  
IEC 62321-7-1:2015  
IEC 62321-7-2:2017  
ISO 17075:2017  
IEC 62321-8:2017  
EN IEC 63000:2018

**2011\_65\_EU RoHS**  
Περιορισμός επικίνδυνων ουσιών σε ηλεκτρικά εξοπλισμ  
ó|Ograniczenie niebezpiecznych substancji w sprzęcie elektrycznym|Restricționarea substanțelor periculoase în echipamentele electrice|Restriction of hazardous substances in electrical products|


Υπογραφή για και εξ ονόματος|Podpisano w imieniu|Semnat pentru și în numele|Signed for and on behalf of|


**Select the responsible and type code**

Τόπος και ημερομηνία έκδοσης|Data wydania i miejscce|Place and date of issue|

**Ronchin**  
2021/12/8


Signature

 Attention danger / Atención: Peligro / Atenção perigo / Attenzione pericolo / Προσοχή κίνδυνος / Uwaga niebezpieczeństwo / Внимание! Опасно! / Увага! Небезпечно! / Atentie, pericol / Caution danger


 Observez / Atención / Aviso / Osservare / Προσέξτε / Przestrzegać / Соблюдайте правила техники безопасности / Дотримуйтеся правил техніки безпеки / Respectati / Observe


 Raccordé / Conectado / Ligado / Connesso / Με σύνδεση / Podłączone / Подключено / Під'єднано / Conectat / Connected

 Hors tension / Apagado / Desligado da alimentação / Fuori tensione / Εκτός τάσης / Odłączenie zasilania / Не под напряжением / Не під напругою / Scoatere de sub tensiune / Power off

 Mise sous tension / Puesta en tensión / Ligação da alimentação / Messo sotto tensione / Σύνδεση με το ηλεκτρικό δίκτυο / Włączenie zasilania / Включение под напряжение / Під'єднання під напругу / Punere sub tensiune / Power up

 Arrêt / Parada / Parar / Arresto / Διακοπή / Wyłączenie / Остановка / Зупинка / Oprire / Stop

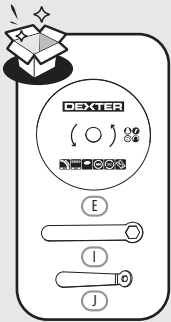
 Nettoyage / Limpieza / Limpeza / Pulizia / Καθαρισμός / Czyszczenie / Чистка / Очищення / Curățare / Cleaning

 Sans solvant / Sin disolvente / Sem solventes / Senza solventi / Χωρίς διαλυτικά / Bez rozpuszczalnika / Без растворителя / Без розчинника / Fără solvent / Solvent-free

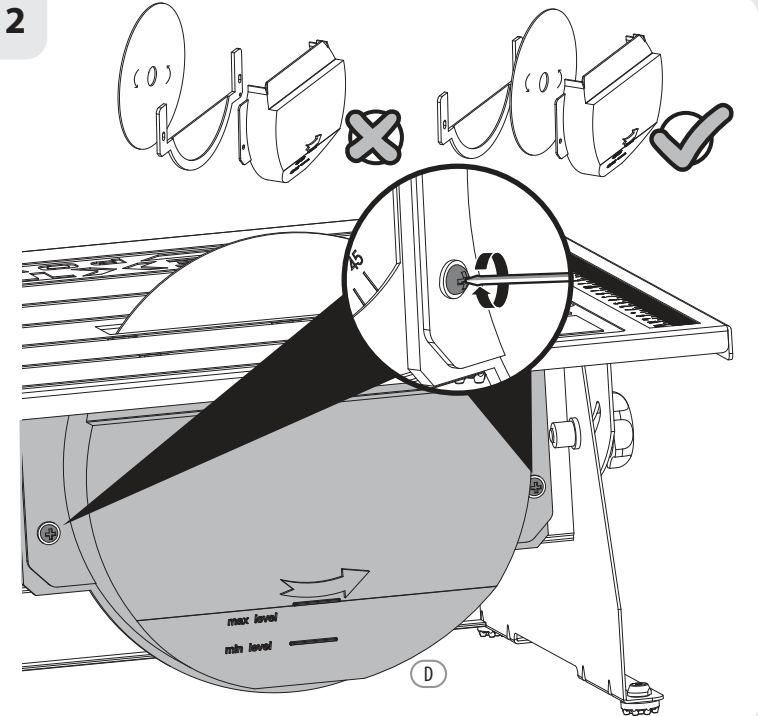
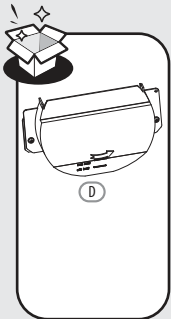
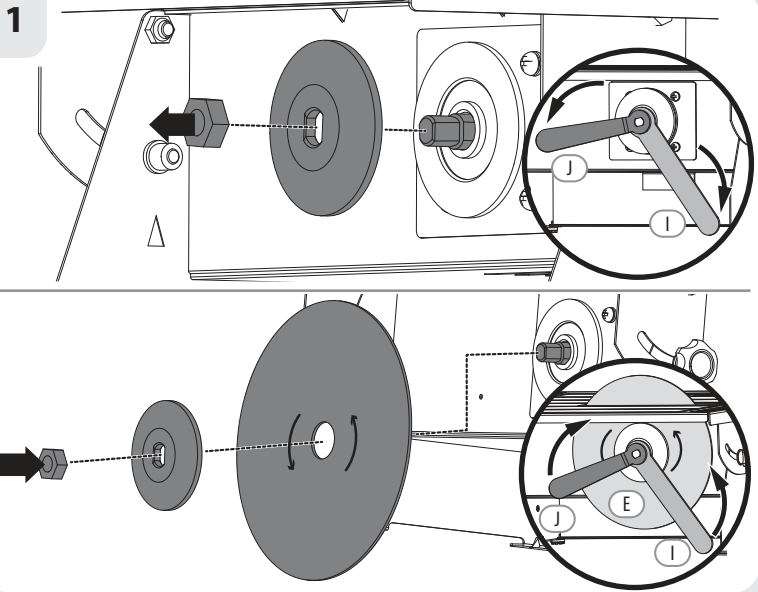
 Maintenance / Mantenimiento / Manutenção / Manutenzione / Σέρβις / Utrzymanie / Техническое обслуживание / Технічне обслуговування / Menținanță / Maintenance

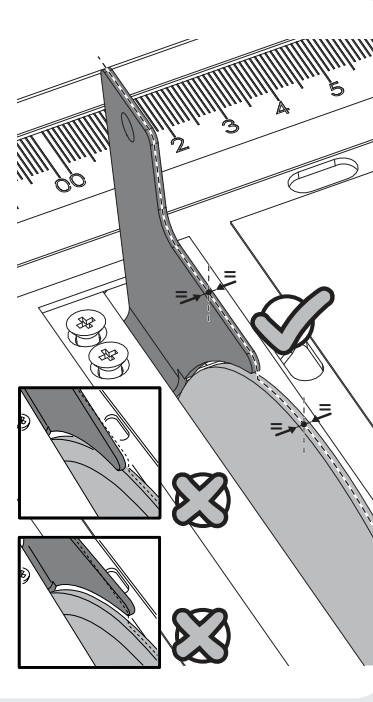
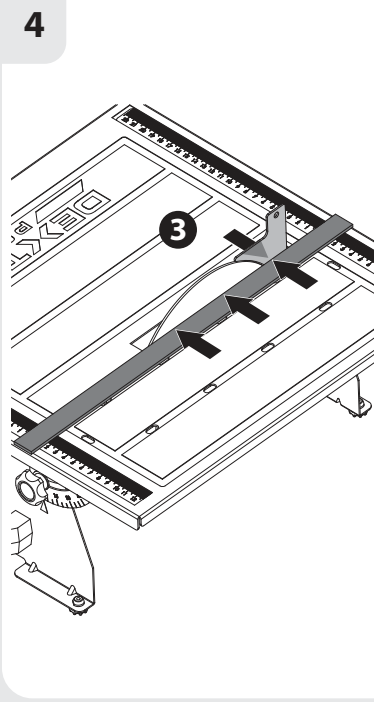
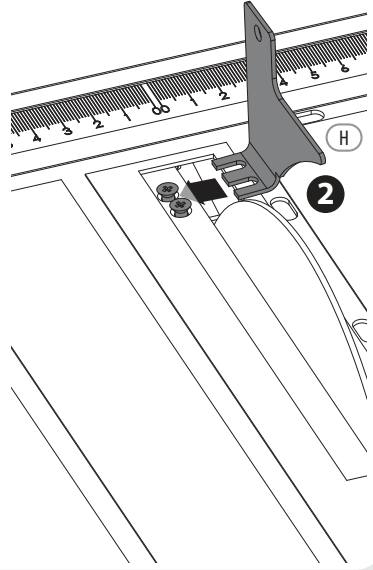
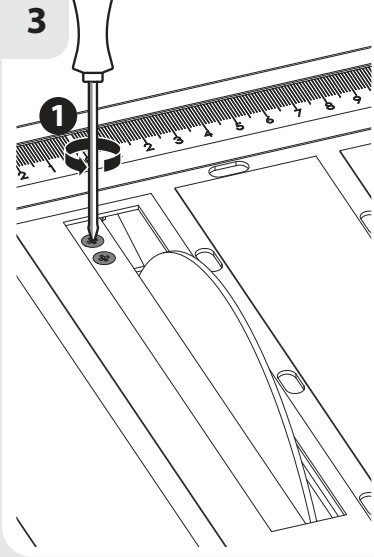
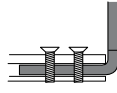
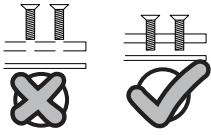
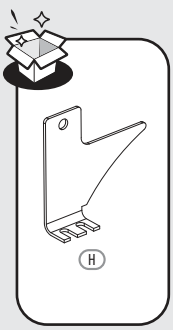
 Correct / Correcto / Correcto / Corretto / Σωστό / Dobrze / Правильный / Правильно / Corect / Correct

 Incorrect / Incorrecto / Incorrecto / Errato / Λάθος / Źle / Неправильный / Неправильно / Incorect / Incorrect



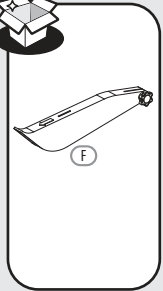
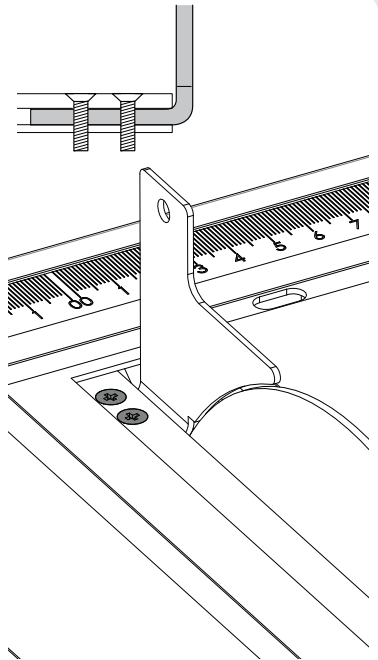
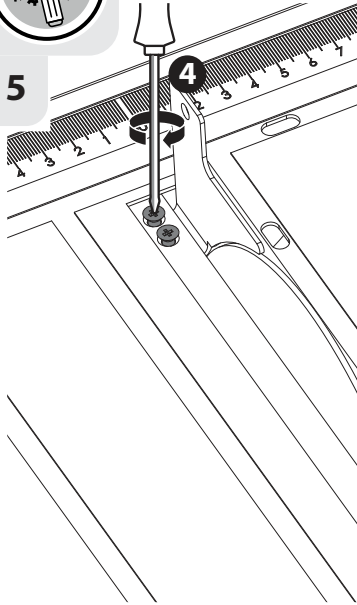
FR: Montage / ES: Montaje / PT: Montagem / IT: Montaggio / EL: Συναρμολόγηση /  
 PL: Montaż / UA: Збірка / RO: Montaj / EN: Assembly



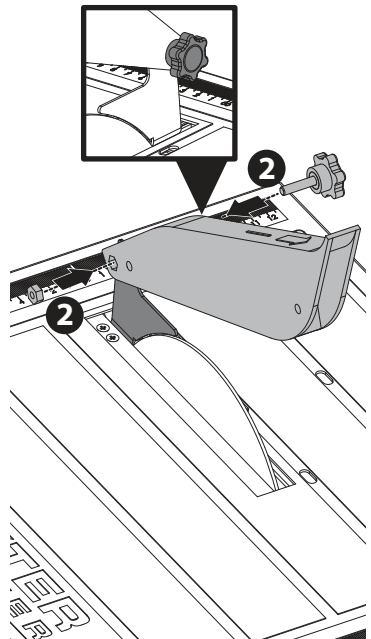
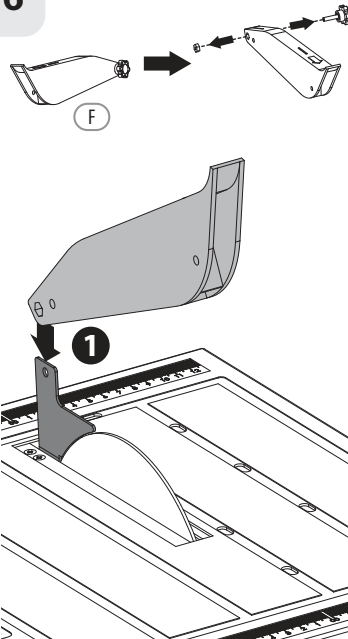




5

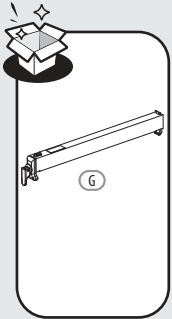
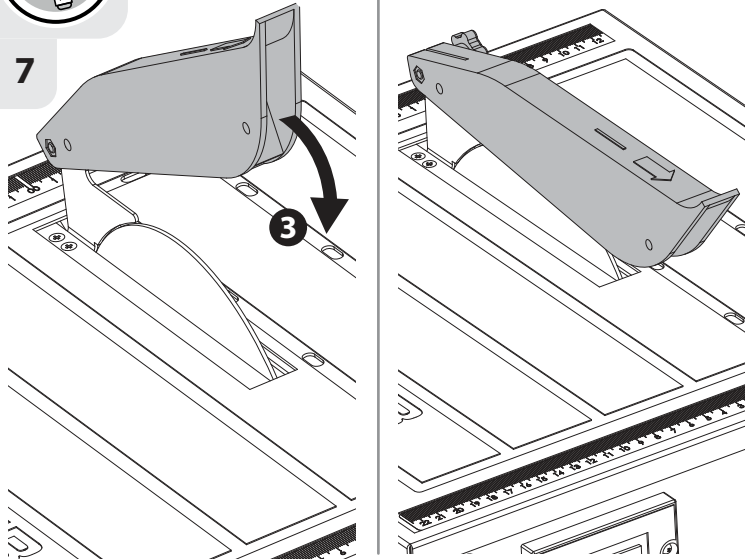


6

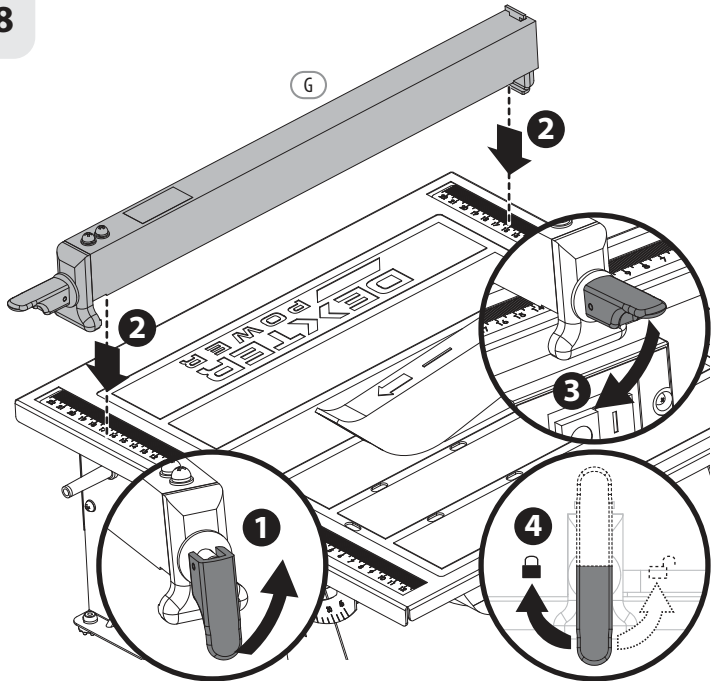




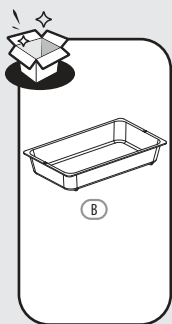
7



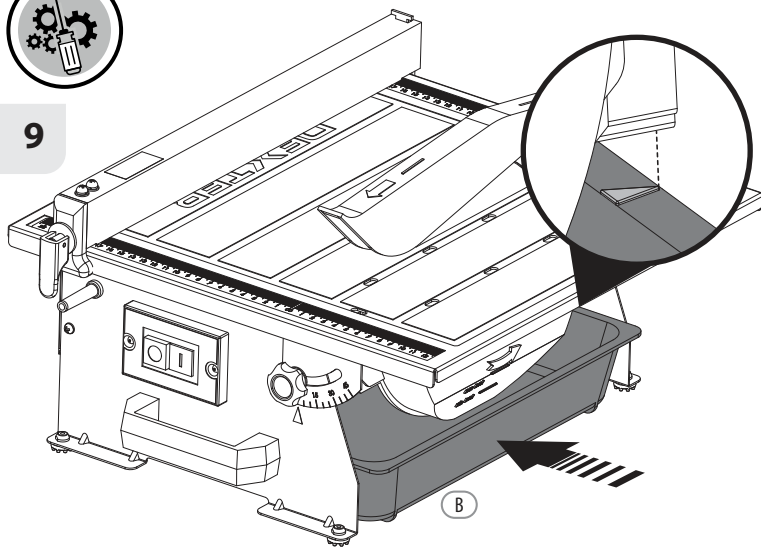
8





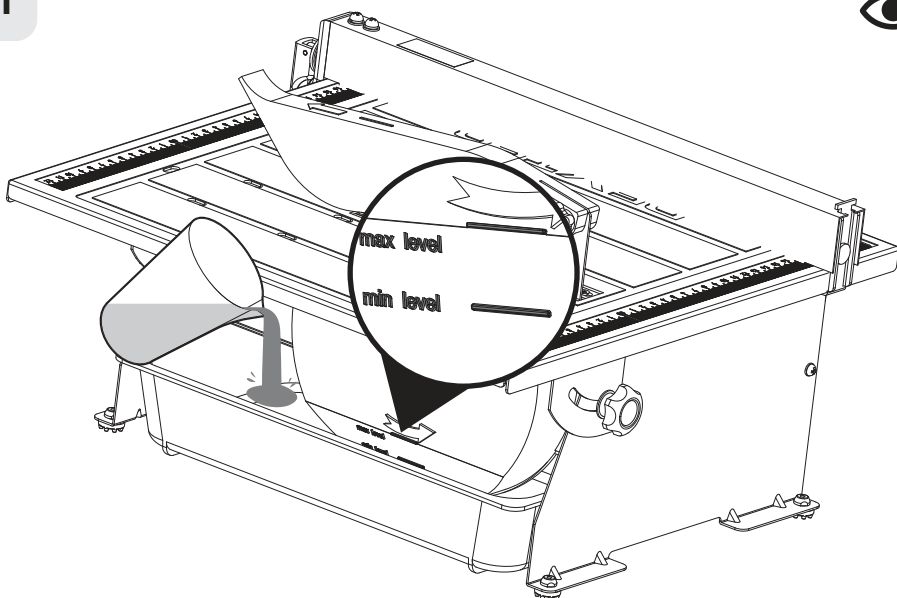


9



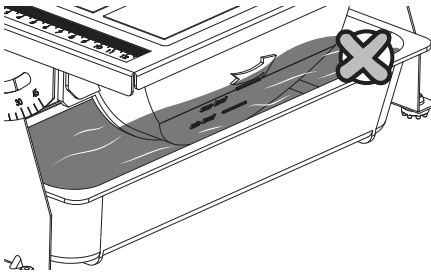
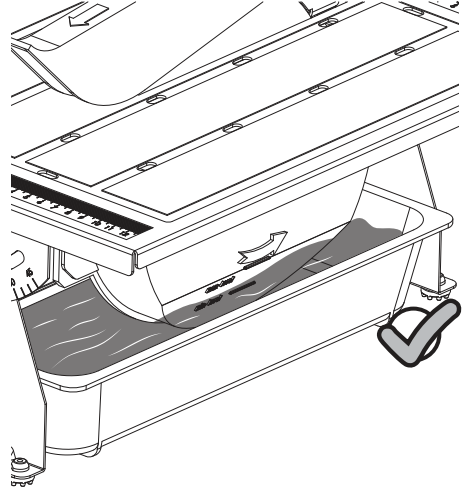
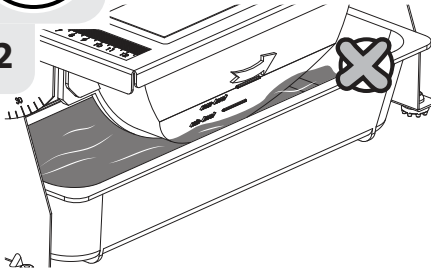
FR: Préparation / ES: Preparación / PT: Preparação / IT: Preparazione / EL: Προετοιμασία /  
 PL: Przygotowanie / UA: Підготовка / RO: Pregătire / EN: Preparation

1

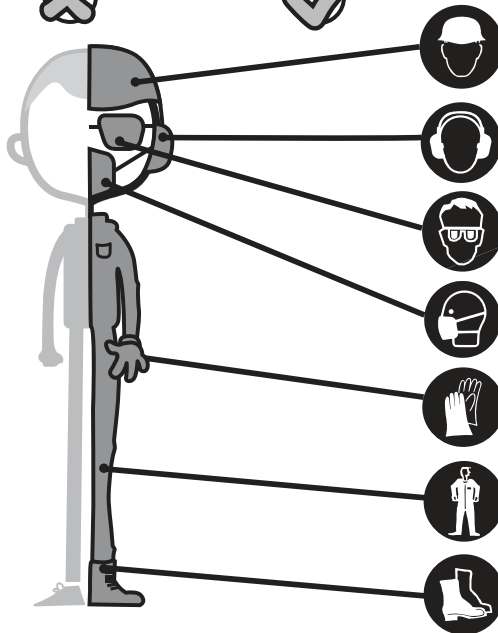




2



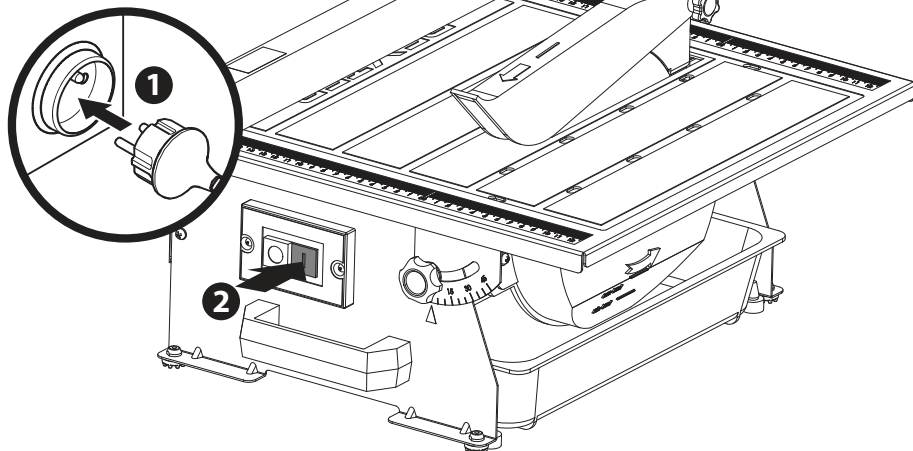
3



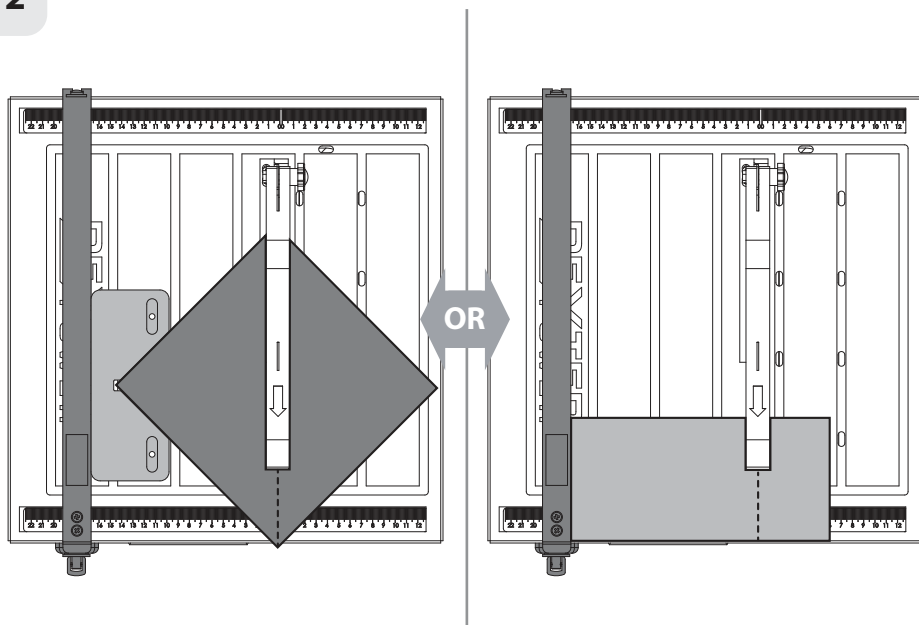


FR: Utilisation / ES: Utilización / PT: Utilização / IT: Uso / EL: Χρήση /  
PL: Użytkowanie / UA: Використання / RO: Utilizare / EN: Use

1

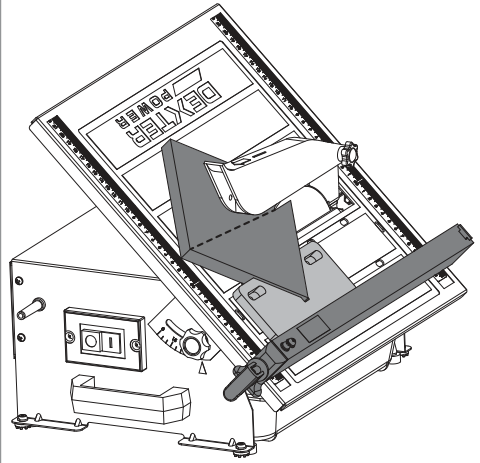
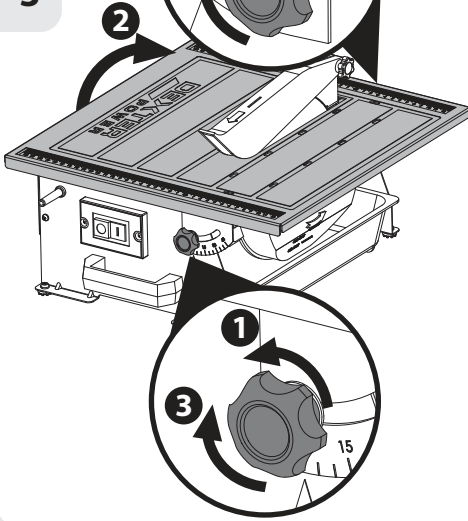


2

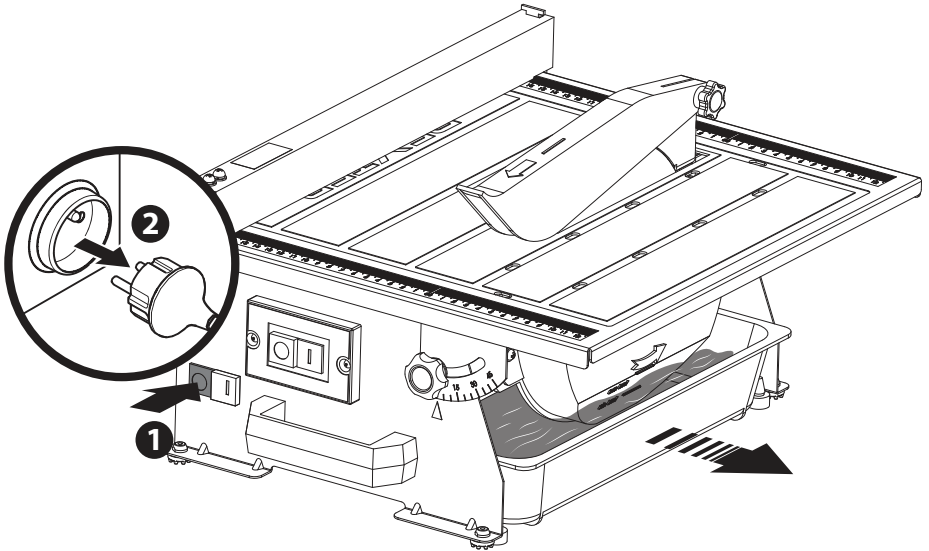




3



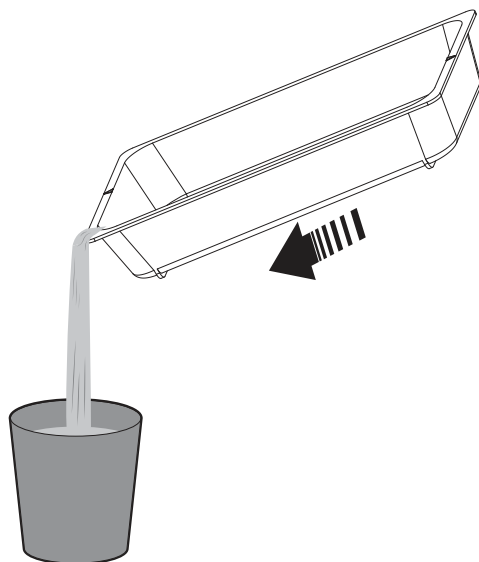
4





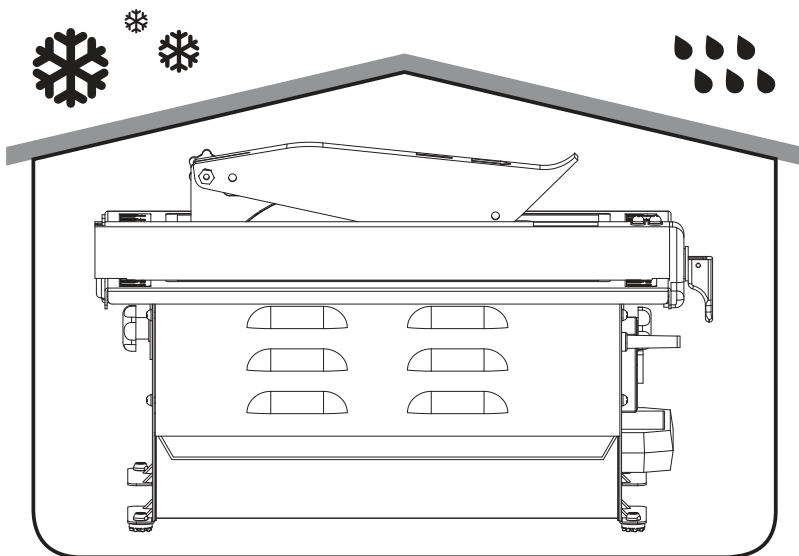
FR: Entretien / ES: Mantenimiento / PT: Manutenção / IT: Manutenzione / EL: Συντήρηση /  
PL: Konserwacja / UA: Догляд / RO: Întreținere / EN: Maintenance

1



FR: Hivernage / ES: Durante el invierno / PT: Preparação para o inverno / IT: Rimessaggio /  
EL: Αποθήκευση το χειμώνα / PL: Przechowywanie /  
UA: Зимовий період / RO: Păstrare pe perioada iernii / EN: Winter storage

1





Ce produit se recycle,  
si il n'est plus utilisable  
déposez-le en déchèterie.

Notice à trier. Pour en savoir plus:  
[www.quefairedemesdechets.fr](http://www.quefairedemesdechets.fr)

- FR** Ce produit est recyclable. S'il ne peut plus être utilisé, veuillez l'apporter dans un centre de recyclage des déchets.
- ES** Este producto es reciclable. Si ya no se puede usar, llévalo a un centro de reciclaje de residuos.
- PT** Este produto é reciclável. Se deixar de o utilizar, entregue-o num centro de reciclagem de resíduos.
- IT** Questo prodotto può essere riciclato. Se deve essere smaltito, portalo presso un centro di riciclaggio.
- EL** Αυτό το προϊόν είναι ανακυκλώσιμο. Εάν δεν μπορεί πλέον να χρησιμοποιηθεί, μεταφέρετέ την σε κάποιο κέντρο ανακύκλωσης απορριμμάτων.
- PL** Ten produkt poddawany jest recyklingowi, kiedy przestaje być użyteczny należy dostarczyć go do punktu zbiórki odpadów.
- UA** Цей продукт може перероблятися. Якщо воно більше не є придатне для використання, здайте його в утилізаційний центр.
- RO** Aceast produs este reciclabil. Dacă nu mai poate fi folosit, vă rugăm să îl aduceți într-un centru de reciclare a deșeurilor.
- EN** This product is recyclable. If it cannot be used anymore, please take it to waste recycling centre.



S/N:

\*\* Garantie 2 ans / 2 años de garantía / Garantia de 2 anos / Garanzia 2 Anni /  
Εγγύηση 2 ετών / Gwarancja 2-letnia / Гарантія 2 років / Garanție 2 ani / 2-year guarantee



Made in China 2021

ADEO Services - 135 Rue Sadi Carnot - CS 00001  
59790 RONCHIN - France

Imported by Adeo South Africa (PTY) LTD T/A Leroy Merlin,  
Hosted in Leroy Merlin Fourways Store 35 Roos Street,  
Witkoppen Ext 97, Sandton, 2191 Johannesburg, Gauteng,  
South Africa

Tel: +27 10 493 8000 Email: [contact@leroymerlin.co.za](mailto:contact@leroymerlin.co.za)

Імпортер: ТОВ "Леруа Мерлен Україна", 04201 Україна, м.Київ, вул.  
Полярна 17А, +380 44 498 46 00. Імпортер приймає претензії від  
споживачів щодо товару, а також проводить його ремонт, технічне і  
гарантійне обслуговування