

HOZELOCK

4001

Pure

EasyMix 2in1

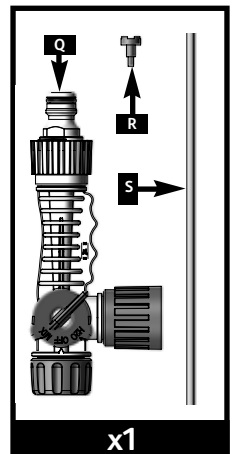
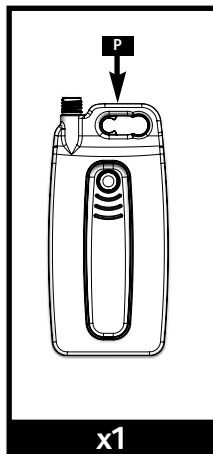
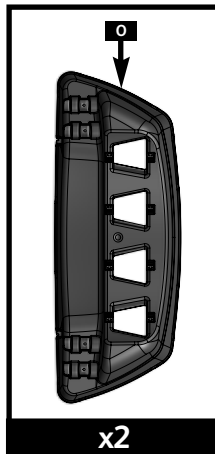
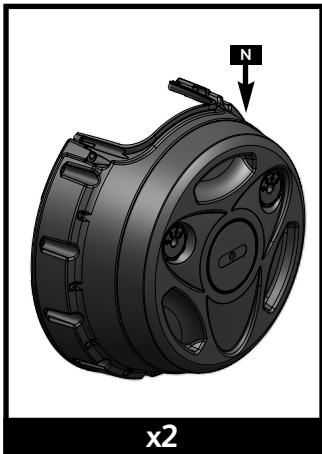
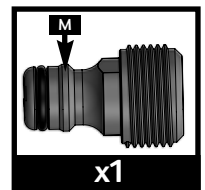
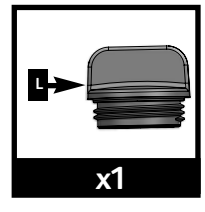
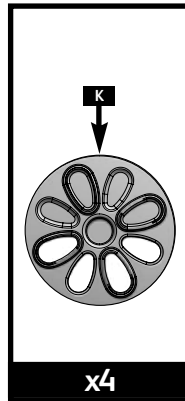
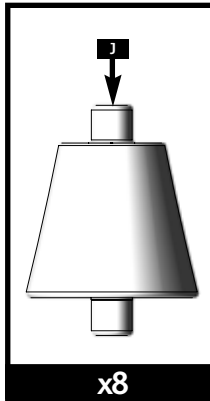
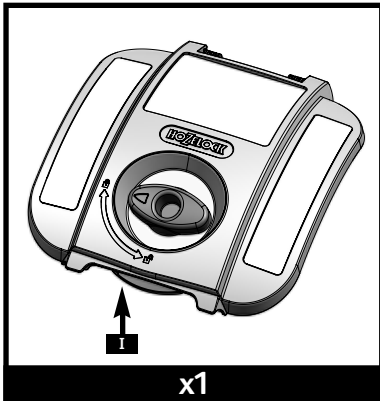
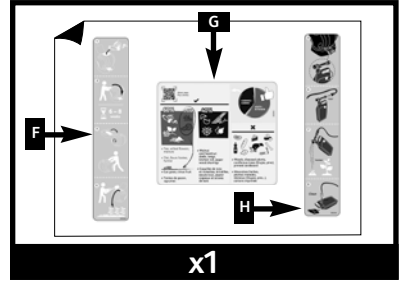
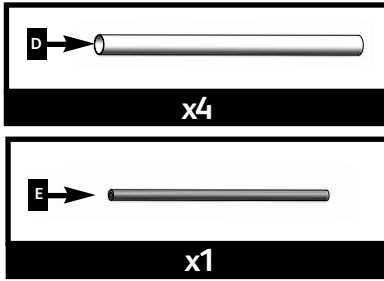
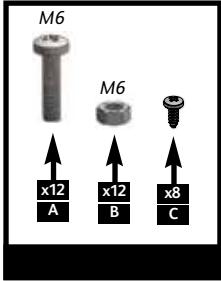


Hozelock-Exel
891 route des Frênes - 69653
Villefranche-sur-Saône Cedex
www.hozelock.fr

Hozelock Ltd.
Midpoint Park, Birmingham,
B76 1AB. England
Tel: +44 (0) 121 313 1122
www.hozelock.com

Réf. 585941







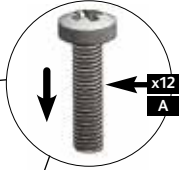
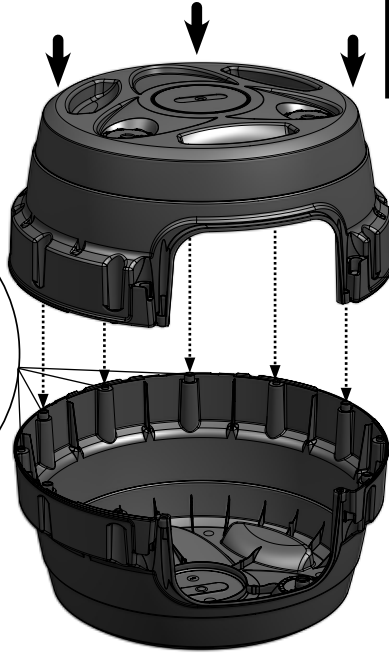
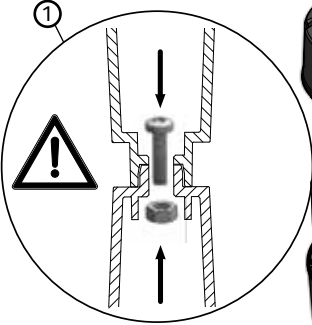
INSTRUCTIONS • MONTAGE • MONTAGE • MONTAGE • MONTAJE • MONTERING
• MONTERING • KOKOAMINEN • MONTERING • MONTAGGIO • MONTAGEM • MONTAŻ
ΣΥΝΑΡΜΟΛΟΓΗΣΗ • МОНТАЖ • MONTAJ



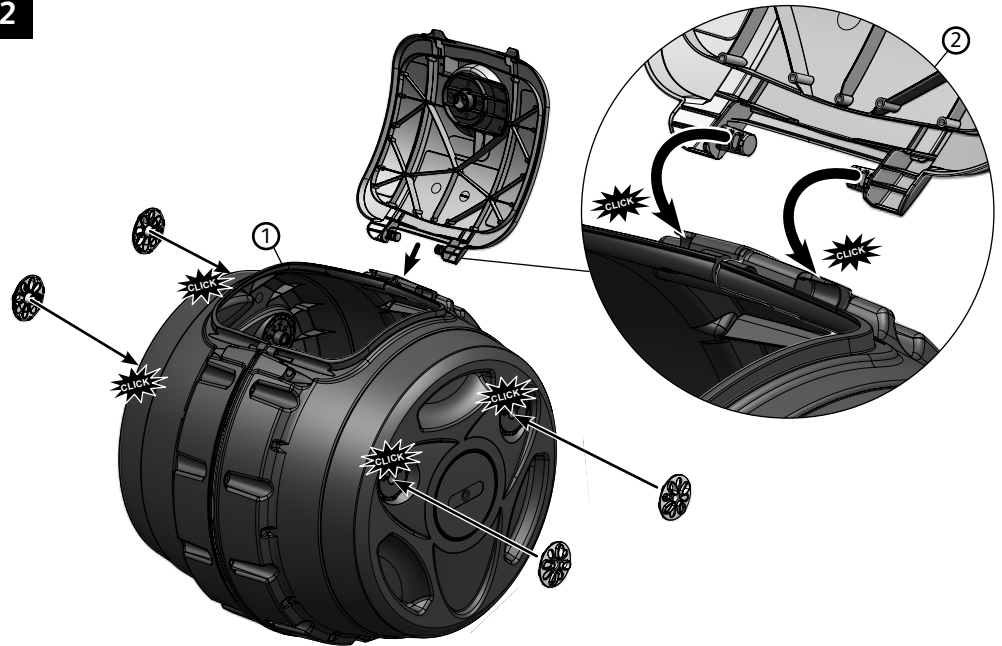
1



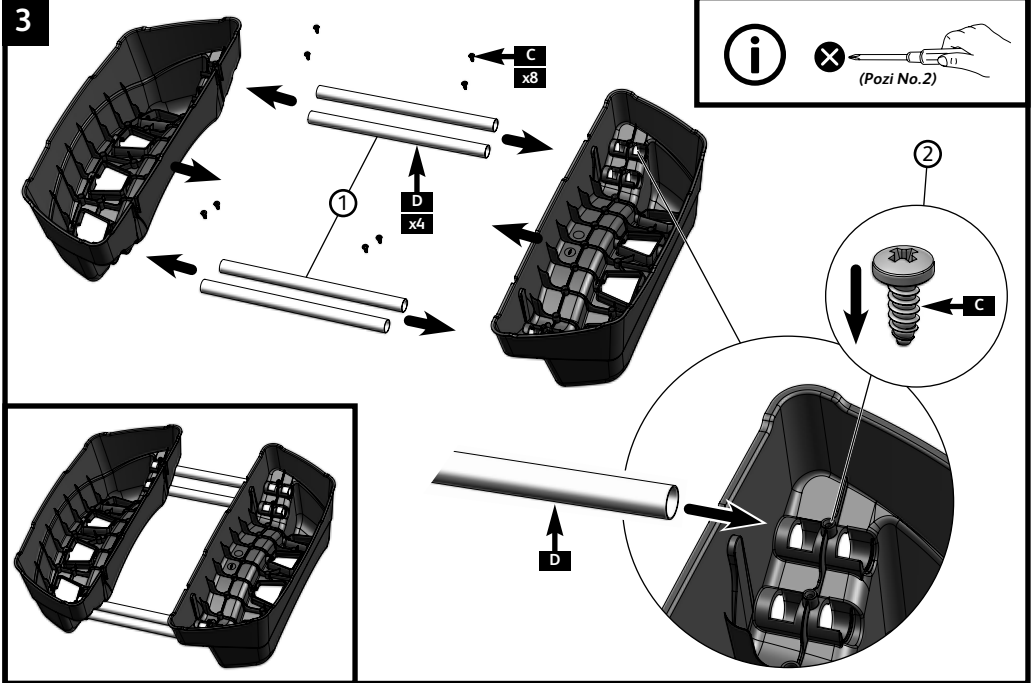
(Pozi No.3)



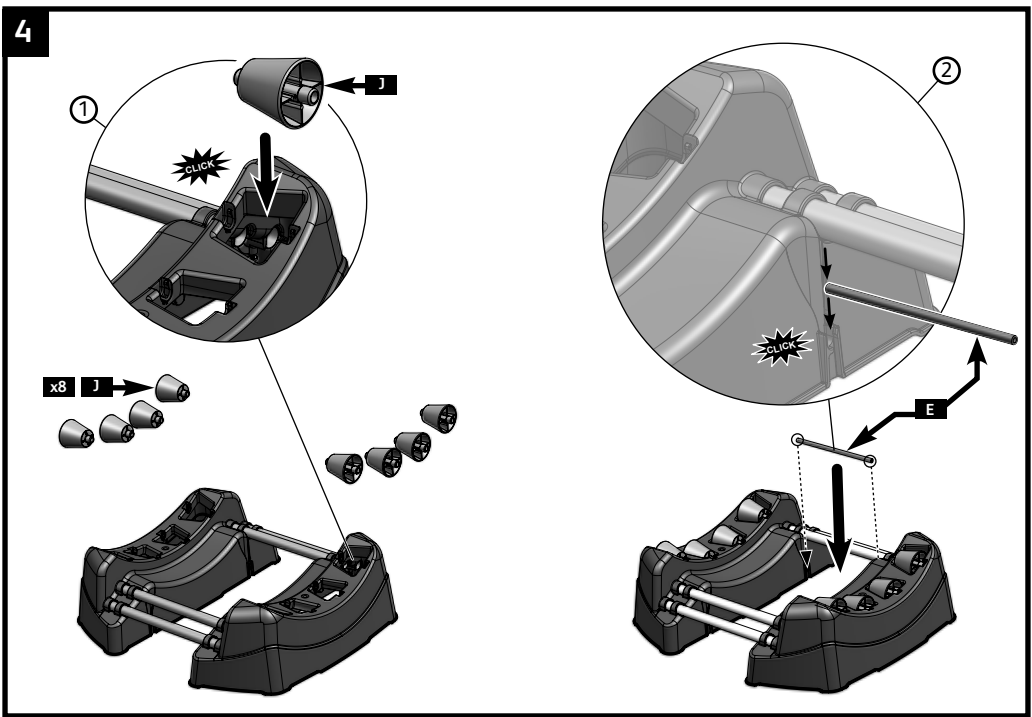
2



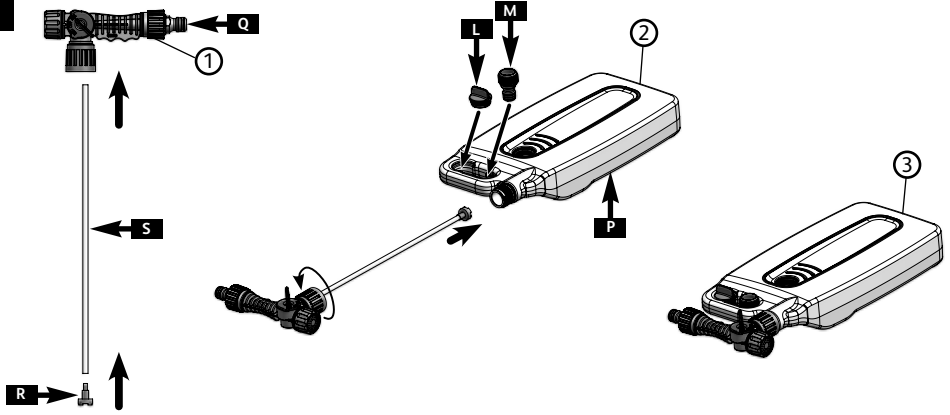
3



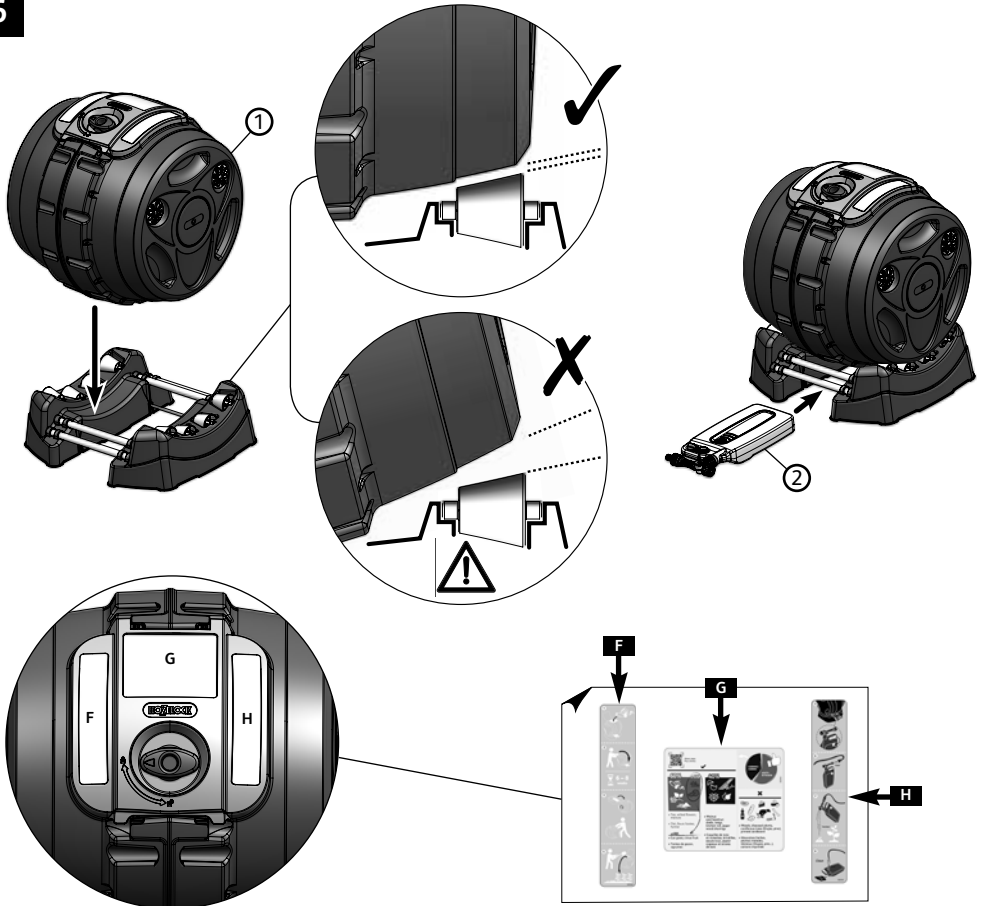
4



5

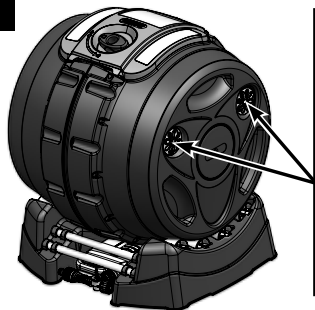


6





7



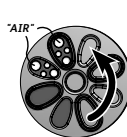
100%



75%



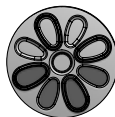
50%



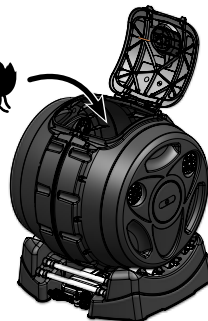
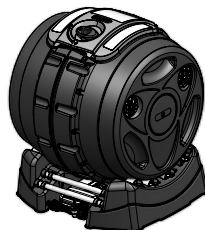
25%



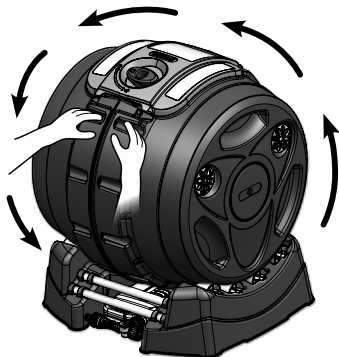
0%



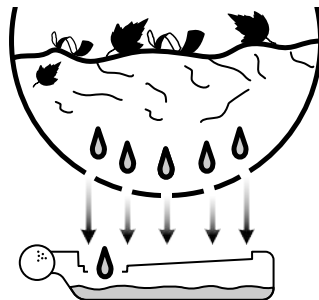
8



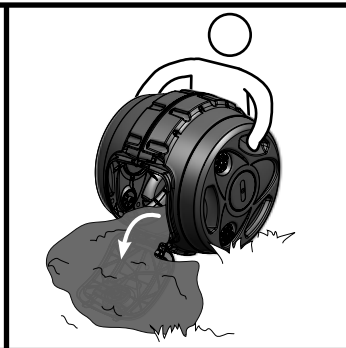
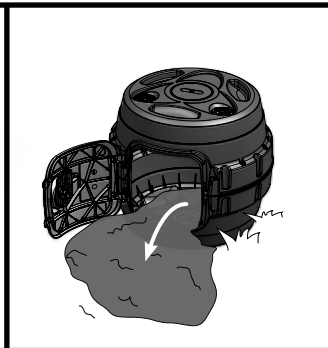
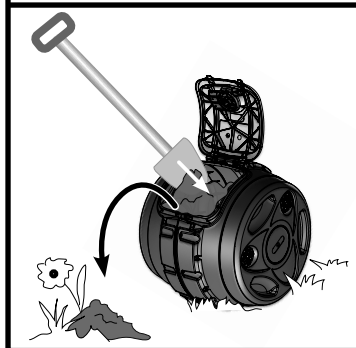
9



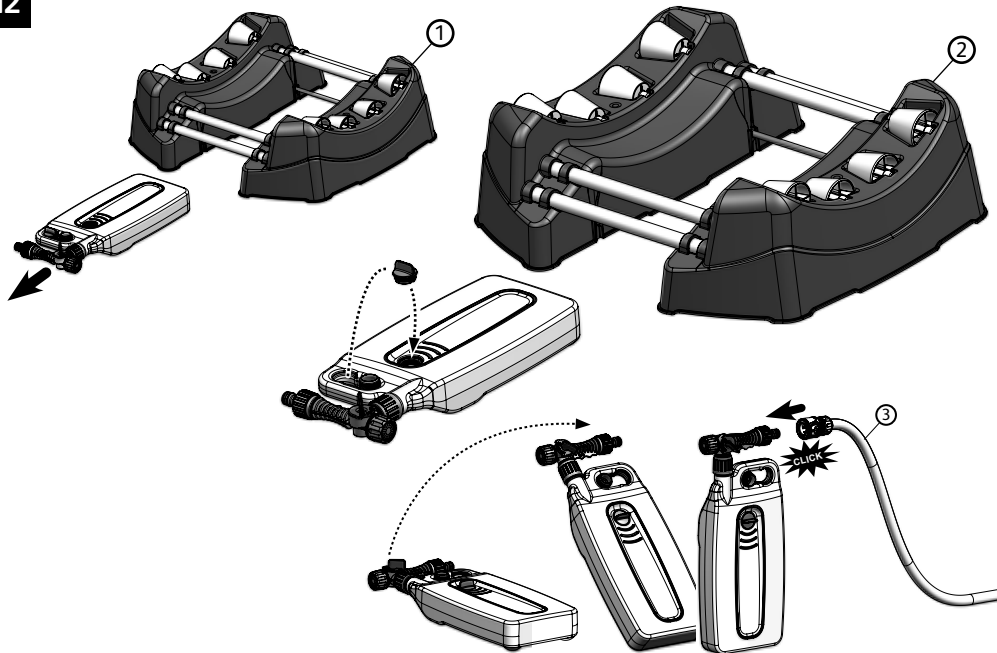
10



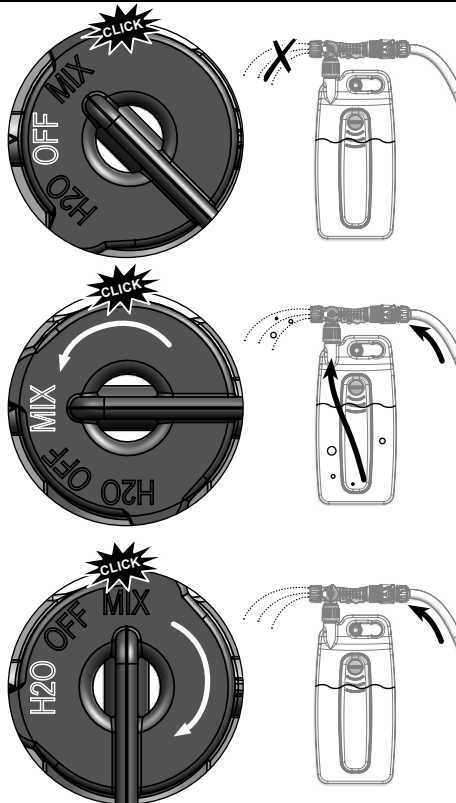
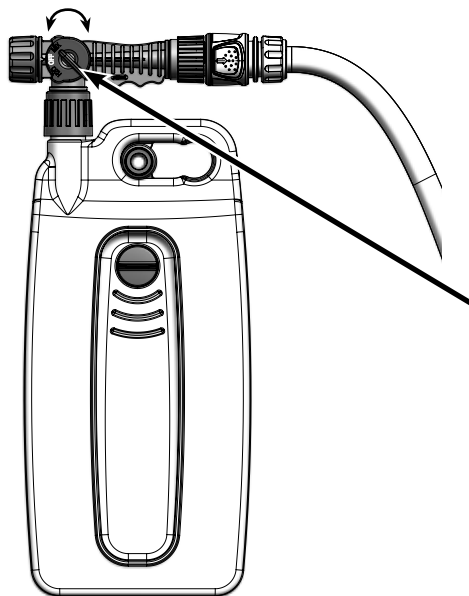
11



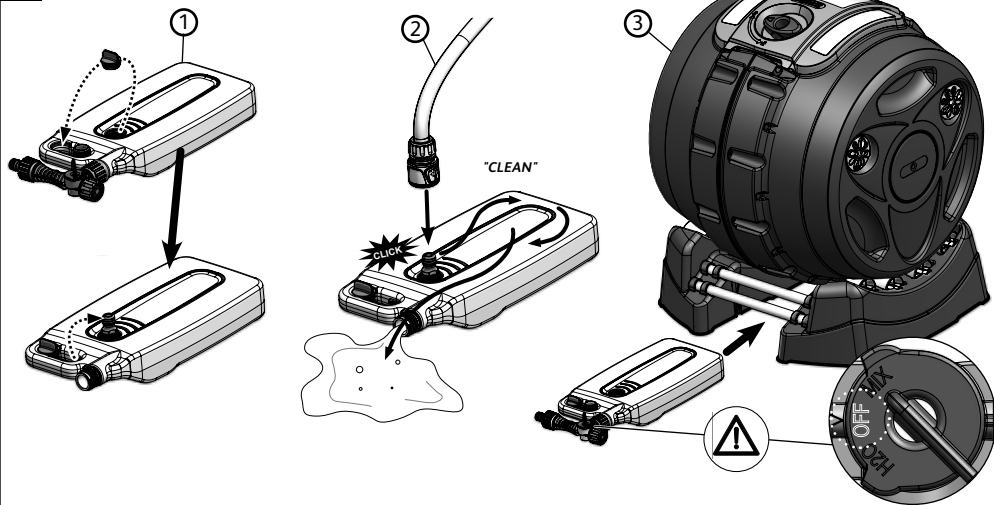
12



13



14



The HOZELOCK EASYMIX 2in1 composter is a garden composter that allows you to recycle your kitchen and garden waste, thanks to the biological degradation of organic matter in the presence of air and micro-organisms. The unique design of the compost bin produces high quality compost and rich compost juice to enrich the soil in your garden.

ASSEMBLY

Follow the assembly figures (**Fig. 1 to 6**)

INSTALLATION

- In Full Sun (ideal) or Semi-Shadow, on a stabilised and horizontal surface (earth, grass, sand, terrace...)
- Ideally, you should start your composter in spring.

USE

- **Compostable waste:** fruit and vegetable peelings, coffee grounds, tea, wilted flowers, manure, dry leaves, egg shells, plain paper, paper towels, neutral shredded cardboard, twigs, leaves, wood chips, etc.
- **Waste to be limited:** grass clippings, citrus fruits...
- **Waste to avoid:** bread, oil, meat and fish, cheese, weeds, resinous plants, printed cardboard, handkerchiefs, faeces, bones...
- Open the vents to ensure good aeration of the compost to speed up decomposition (**Fig. 7**). If the compost mixture looks too "wet" then it is recommended to open the vents to 100%.
- Open the door to put in your waste (**Fig. 8**)
- After closing, rotate it 3 times after each input and at least twice a week. Put back in its initial position (door up) (**Fig. 9**)
- Once the composter is 75% full, leave the compost to mature for 6 to 8 weeks, rotating every week.
- Collect the compost to mulch or enrich your soil (**Fig. 11**)
- Collect the compost juice with the "Click&Spray" tank under the composter (**Fig. 10**). Close the tank with the cap and connect to your garden hose (**Fig. 12**)
- Set the button to "MIX" with water while enriching with the compost juice (approximate Ratio 50:1 - varies with water pressure). If you do not want to water with the compost juice, set the button to "H2O" (**Fig.13**)
- Once the tank is empty, replace the cap with the coupling provided, in order to connect your hose to rinse the tank (**Fig. 14**)

MAINTENANCE

- After compost is removed from the drum, ensure that the drainage holes are free from debris.
- If the "Click & Spray" compost juice level is very

slow to reduce, ensure that the filter (**Fig5 – R**) is not blocked.

- For continual good liquid collection ensure that the drip tank is cleaned (**Fig 14**)
- It is recommended that during periods of prolonged freezing temperature to remove and store the drip tank and "Click&Spray" in a frost free location.

WARRANTY

This appliance is guaranteed for 3 years from the date of purchase, under normal use.
See conditions on our website www.hozeLOCK.com

FR NOTICE UTILISATION

Le composteur EASYMIX 2en1 de HOZELOCK est un composteur de jardin qui vous permet de réduire vos déchets de cuisine et de jardin, grâce à la dégradation biologique des matières organiques en présence d'air et de micro-organismes. On obtient ainsi un compost de qualité ainsi qu'un jus de compost riche, pour enrichir la terre de son jardin, en toute facilité grâce à sa conception unique.

MONTAGE

Suivre les figures de montage (**Fig. 1 à 6**)

INSTALLATION

- Au soleil ou à la mi-ombre, sur une surface stabilisée et horizontale (terre, gazon, sable, terrasse...)
- Mettez en route votre composteur au printemps idéalement.

UTILISATION

- **Les déchets compostables :** épluchures de fruits et légumes, marc de café, thé, fleurs fanées, fumier, feuilles sèches, coquilles d'œuf, papier, essuie-tout, cartons neutres, brindilles, feuilles, copeaux de bois...
- **Les déchets à limiter :** tontes de gazons, agrumes...
- **Les déchets à éviter :** pain, huile, viande et poisson, fromage, mauvaises herbes, résineux, cartons imprimés, mouchoirs, déjections, os...
- Ouvrir les événements pour assurer une bonne aération du compost afin d'accélérer la décomposition (**Fig. 7**). Si le compost est trop humide, il est recommandé d'ouvrir les événements à 100%.
- Ouvrir la trappe pour mettre vos déchets (**Fig. 8**)
- Après avoir refermé, faire tourner 3 tours à chaque apport pour mélanger et au minimum 2 fois par semaine. Remettre dans sa position initiale (couvrir vers le haut) (**Fig. 9**)
- Une fois le composteur plein à 75%, laisser mûrir le compost 6 à 8 semaines en mélangeant toutes les semaines.

- Récupérer le compost pour pailler ou enrichir votre terre (Fig. 11)

- Collecter le jus de compost grâce au réservoir "Click&Spray" sous le composteur (Fig. 10). Réfermez le réservoir grâce au bouchon et connecter le réservoir à votre tuyau d'arrosage (Fig. 12)

- Placer le bouton sur "MIX" pour arroser toute en enrichissant avec le jus de compost (dilution +/- 2,5%). Pour ne pas arroser avec le jus de compost, placer le bouton sur "H2O" (Fig.13)
- Une fois le réservoir vide, remplacer le bouchon par le raccord mâle fourni, afin de connecter votre tuyau pour rincer le réservoir (Fig. 14)

MAINTENANCE

- Après avoir retiré le compost du tambour, assurer vous que les trous soient exempts de débris.

- Si le niveau du jus de compost dans le réservoir "Click & Spray" semble trop long à descendre, vérifier que le filtre n'est pas obstrué (Fig5 – R).

- Pour permettre une bonne collecte du liquide, assurez-vous que le réservoir est régulièrement nettoyé (Fig 14).

- Il est recommandé, pendant les périodes de gel prolongé, de retirer et de stocker le réservoir "Click&Spray" dans un endroit à l'abri du gel.

GARANTIE

Cet appareil est garanti 3 ans à compter de la date d'achat, dans le cadre d'une utilisation normale. Voir conditions sur notre site www.hozelock.com

D BEDIENUNGSANLEITUNG

Der Hozelock EasyMix 2-in-1-Komposter wurde für die Aufstellung im Garten konzipiert. Er ermöglicht dank des biologischen Abbaus von organischem Material (durch Luft und Mikroorganismen) die Verwertung Ihrer Küchen- und Gartenabfälle. Durch das einzigartige Design der Komposttonne können qualitativ hochwertiger Kompost und reichhaltiger Kompostsaft zur Anreicherung Ihres Bodens hergestellt werden.

AUFBAU

Folgen Sie den Abbildungen zum Aufbau (Abb. 1 bis 6)

AUFSTELLUNG

- (Idealerweise) in der vollen Sonne oder im Halbschatten auf einem stabilen und waagrechten Untergrund (Erde, Gras, Sand, Terrassenboden...)

- Im günstigsten Fall fangen Sie im Frühjahr mit dem Kompostieren an.

GEBRAUCH

- Kompostierbare Abfälle: Obst- und Gemüseschalen, Kaffeesatz, Tee, verwelkte

Blumen, Stallung, trockenes Laub, Eierschalen, Normalpapier, Papiertücher, zerkleinerte, neutrale Kartonagen, Zweige, Blätter, Holzspäne, usw.

- Eingeschränkt kompostierbare Abfälle: Rasenschnitt, Zitrusfrüchte...

- Nicht kompostierbare Abfälle: Brot, Öl, Fleisch und Fisch, Käse, Unkraut, harzhaltige Pflanzen, bedruckte Kartonagen, Taschentücher, Exkremete, Knochen...

- Öffnen Sie Lüftungsschlitze vollständig, um eine gute Belüftung des Komposts zu gewährleisten und damit die Zersetzung zu beschleunigen (Abb. 7). Wenn der Kompost zu "feucht" aussieht, sollten Sie die Lüftungsschlitze vollständig öffnen.

- Öffnen Sie die Klappe, um Ihre Abfälle in den Behälter zu geben (Abb. 8)

- Drehen Sie den geschlossenen Behälter nach jeder Zugabe von Abfällen drei Mal und mindestens zwei Mal pro Woche. - Bringen Sie die Tonne dann wieder in ihre Ausgangsstellung zurück (Klappe nach oben zeigend) (Abb. 9)

- Sobald der Komposter zu 75% gefüllt ist, lassen Sie den Inhalt 6 bis 8 Wochen lang reifen und drehen Sie den Behälter in dieser Zeit einmal wöchentlich.

- Dann können Sie den Kompost zum Mulchen oder zur Anreicherung Ihres Bodens benutzen (Abb. 11)

- Fangen Sie den Kompostsaft mit dem "Click&Spray"-Behälter unterhalb des Komposters auf (Abb. 10). Schließen Sie den Behälter mit dem Deckel und schließen Sie ihn an Ihren Gartenschlauch an (Abb. 12)

- Stellen Sie den Schalter auf "MIX" und reichern Sie nun Ihr Wasser mit dem Kompostsaft an (ungefähres Verhältnis 50:1, abhängig vom Wasserdruck). Sollten Sie Ihr Wasser nicht mit Kompostsaft vermischen wollen, stellen Sie den Schalter einfach auf "H2O" (Abb. 13)

- Sobald der Behälter leer ist, tauschen Sie seinen Deckel gegen das mitgelieferte Verbindungsstück aus, um daran den Schlauch zum Ausspülen des Behälters anzuschließen (Abb. 14)

INSTANDHALTUNG

- Nachdem der Kompost aus der Trommel entfernt ist, stellen Sie sicher, dass die Wasserabläufächer frei von Verschmutzungen sind.- "Click&Spray"-Behälter: Wenn der Füllstand des Kompostsafts sich nur langsam verringert, stellen Sie sicher, dass der Tropfbehälter gereinigt (Abb. 14) und der Filter (Abb. 5 - R) nicht verstopft ist.- Wir empfehlen, den Tropf- und "Click&Spray"-Behälter während längerer Frostperioden in einem frostfreien Raum aufzubewahren.

GARANTIE

Dieses Produkt hat unter normalen Nutzungsbedingungen eine Garantie von 3 Jahren, gültig ab Kaufdatum. Siehe Garantiebedingungen auf unserer Webseite www.hozelock.com

De HOZELOCK EasyMix 2in1 compostbak is een tuincompostbak waarmee u uw keuken- en tuinafval kunt recycleren dankzij de biologische afbraak van organisch materiaal in de aanwezigheid van lucht en micro-organismen. Door het unieke ontwerp van de compostbak wordt hoogwaardige compost en rijk compostsap geproduceerd om de grond in uw tuin te verrijken.

MONTAGE

Volg de figuren voor montage (Fig. 1 tot 6)

INSTALLATIE

- In de volle zon (idealiter) of halfschaduw, op een gestabiliseerde en horizontale ondergrond (aarde, gras, zand, terras...)
- Idealiter begint u met de compostbak in de lente.

GEBRUIK

- Composteerbaar afval: groente- en fruitschillen, koffiedik, thee, verwelkte bloemen, mest, droge bladeren, eierschalen, gewoon papier, keukenpapier, versnipperd onbedrukt karton, takjes, bladeren, houtsnippers, enz.
- Afval in beperkte mate: grasafval, citrusvruchten...
- Te vermijden afval: brood, olie, vlees en vis, kaas, onkruid, harshoudende planten, bedrukt karton, zakdoeken, uitwerpselen, botten...
- Open de ventilatieopeningen om een goede beluchting van de compost te verzekeren en zo de afbraak te versnellen (Fig. 7). Als het compostmengsel er te "nat" uitziet, raden wij u aan de ventilatieopeningen tot 100% te openen.
- Open de klep en plaats uw afval (Fig. 8)
- Draai na het sluiten, na elke nieuwe invoer en minstens twee keer per week de trommel drie keer rond. Zet de trommel terug in de uitgangspositie (klep naar boven) (Fig. 9)
- Zodra de compostbak voor 75% gevuld is, laat u de compost zes tot acht weken rijpen, waarbij u elke week roteert.
- Verzamel de compost om te mulchen of uw grond te verrijken (Fig. 11)
- Verzamel het compostsap met de "Click&Spray"-tank onder de compostbak (Fig. 10). Sluit de tank af met de dop en sluit deze aan op uw tuinslang (Fig. 12)
- Zet de knop op "MIX" om het water te verrijken met het compostsap (geschatte verhouding 50:1 - afhankelijk van de waterdruk). Als u water wilt sproeien zonder compostsap, zet de knop dan op "H2O" (Fig. 13).
- Zodra de tank leeg is, plaatst u de dop terug met de bijgeleverde koppeling, zodat u de slang aan kunt sluiten om de tank te spoelen (Fig. 14).

- Nadat de compost uit de trommel is gehaald, moet u ervoor zorgen dat de drainagegaten vrij zijn van vuil. - "Click & Spray": als het compostsapniveau zeer langzaam is, om ervoor te zorgen dat druppeltank goed schoon is (Fig 14) en dat de filter (Fig 5 - R) niet is verstopt. - Wij raden u aan om tijdens periodes van langdurige vorst de druppeltank en de "Click&Spray" te verwijderen en te bewaren op een vorstvrije plaats.

GARANTIE

Dit apparaat heeft een garantie van drie jaar vanaf de datum van aankoop, bij normaal gebruik. Zie de voorwaarden op onze website www.hozelock.com.

ES MANUAL DE INSTRUCCIONES

El compostador HOZELOCK EasyMix 2 en 1 es un compostador de jardín que le permite reciclar los residuos de su cocina y jardín, gracias a la degradación biológica de la materia orgánica en la presencia de aire y microorganismos. El diseño único del contenedor de compost produce compost de alta calidad y rico té de compost para enriquecer la tierra en su jardín.

MONTAJE

Siga las figuras de montaje (Fig. de 1 a 6).

INSTALACIÓN

- En pleno sol (ideal) o en media sombra, sobre una superficie estable y horizontal (tierra, césped, arena, terraza...).
- Idealmente, debe iniciar su compostador en primavera.

USO

- Residuos compostables: frutas y restos de mondas, posos de café, té, flores marchitas, abono, hojas secas, cáscaras de huevos, papel normal, toallas de papel, cartón neutro desmenuzado, ramas, hojas, virutas de madera, etc.
- Residuos que se deben limitar: recortes de césped, frutos cítricos...
- Residuos a evitar: pan, aceite, carne y pescado, queso, malas hierbas, plantas resinosas, cartón impreso, pañuelos, heces, huesos...
- Abra las ventilaciones para asegurar una buena aireación del compost para acelerar la descomposición (Fig. 7). Si la mezcla de compost parece demasiado "húmeda", entonces se recomienda abrir las ventilaciones al 100%.
- Abra la puerta para depositar sus residuos (Fig. 8)
- Después de cerrar, gírelo 3 veces tras cada introducción y al menos dos veces a la semana. Regrese a su posición inicial (puerta arriba) (Fig. 9)

- Una vez que el compostador esté 75% lleno, deje el compost madurar de 6 a 8 semanas, girando cada semana.

- Recoja el compost para cubrir con mantillo o enriquecer su tierra (**Fig. 11**)

- Recoja el té de compost con el tanque "Click&Spray" bajo el compostador (**Fig. 10**). Cierre el tanque con la tapa y conecte a la manguera de su jardín (**Fig. 12**)

- Ajuste el botón a "MEZCLAR" con agua mientras enriquece con el té de compost (proporción aproximada 50:1 - varía con la presión del agua). Si no desea regar con el té de compost, ajuste el botón a "H2O" (**Fig. 13**)

- Una vez que el tanque esté vacío, vuelva a poner la tapa con el acoplamiento suministrado, con el fin de conectar su manguera para enjuagar el tanque (**Fig. 14**).

MANTENIMIENTO

- Tras retirar el compost del tambor, cerciórese de que los orificios de drenaje estén libres de restos. "Click & Spray" si el nivel del té de compost es muy lento para reducir, asegúrese de que el depósito de goteo se limpie (**Fig. 14**) y el filtro (**Fig. 5 - R**) no se bloquee.

- Durante los periodos prolongados de temperatura de congelación, se recomienda quitar y guardar el depósito de goteo y el "Click & Spray" en una ubicación libre de escarcha.

GARANTÍA

Este aparato está garantizado por 3 años desde la fecha de compra, bajo uso normal.

Vea las condiciones en nuestro sitio web www.hozelock.com.

S BRUKSANVISNING

HOZELOCK EasyMix 2in1 komposter är en trädgårdskomposter som gör att du kan återvinna ditt köks- och trädgårdsavfall tack vare den biologiska nedbrytningen av organiskt material i närvaro av luft och mikroorganismer. Kompostbehållarens unika utformning skapar högkvalitativ kompost och rik kompostsaft som göder jorden i din trädgård.

MONTERING

Följ monteringsbilderna (**bild 1 till 6**)

INSTALLATION

- I full sol (idealiskt) eller halvskugga, på en stabiliserad och horisontell yta (jord, gräs, sand, terrass...).

- Helst bör du sätta igång kompostorn på våren.

ANVÄNDNING

- Komposterbart avfall: frukt- och grönsaksskal,

kaffesump, te, vissna blommor, gödsel, torra löv, äggskal, vanligt papper, pappershanddukar, neutral strimlad kartong, kvistar, löv, träflis osv.

- Avfall som ska begränsas: klippt gräs, citrusfrukter...

- Avfall som bör undvikas: bröd, olja, kött och fisk, ost, ogräs, hartsväxter, tryckt kartong, näsdukar, avföring, ben...

- Öppna ventilerna för att säkerställa god luftning av komposten för att påskynda nedbrytningen (**bild 7**). Om kompostblandningen ser för "våt" ut rekommenderas det att ventilerna öppnas till 100%.

- Öppna dörren för att lägga i avfallet (**bild 8**)

- När du har stängt den ska du rotera den tre gånger efter varje iläggning och minst två gånger i veckan. Sätt tillbaka den i sitt ursprungliga läge (dörren uppåt) (**bild 9**)

- När komposten är fylld till 75 % låter du komposten mogna i 6-8 veckor och roterar varje vecka.

- Samla upp komposten för att täcka över med kompostmaterial eller för att göda jorden (**bild 11**)

- Samla upp kompostsaften med "Click&Spray"-tanken under kompostorn (**bild 10**). Stäng tanken med locket och anslut den till trädgårdsslangen (**bild 12**)

- Ställ knappen i läget MIX" med vatten när du göder med kompostsaft (ungefärligt förhållande 50:1 - varierar med vattentrycket). Om du inte vill vattna med kompostsaft ställer du knappen på "H2O" (**bild 13**)

När tanken är tom sätter du tillbaka locket med den medföljande kopplingen för att kunna ansluta din slang för att skölja tanken (**bild 14**)

UNDERHÅLL

- När komposten har avlägsnats från trumman ska du se till att dräneringshålen är fria från skräp. "Click & Spray": om kompostsaftnivån minskas mycket långsamt, se till att droppbehållaren är rengjord (**bild 14**) och att filtret (**bild 5 - R**) inte är igensatt.

- Det rekommenderas att du under perioder med långvariga frystemperaturer tar bort och förvarar droppbehållaren och "Click&Spray" på en frostfri plats.

GARANTI

Denna apparat är garanterad i 3 år från inköpsdatumet vid normal användning. Se villkoren på vår webbplats www.hozelock.com

N BRUKSANVISNING

Kompostbeholderen HOZELOCK EasyMix 2-in-1 er en kompostinnretning for hageavfall og matavfall, som omdannes til jord ved hjelp av biologisk nedbrytning av organisk materiale når luft og mikroorganismer kommer til. Kompostbeholderens unike design er nøkkelen til kompost av høy kvalitet

og næringsrik kompostsaft som vil gjøre jorda i hagen din rikere.

MONTERING

Følg monteringsinstruksene (Fig. 1 til 6)

PLASSERING

- På et solrikt sted (ideelt) eller i halvskygge, på en stabil og vannrett grunn (jord, gress, sand, terrasse...)
- Ideelt sett bør du starte komposteringen din om våren.

BRUK

- Egnet avfall for komposten: Skrell fra frukt og grønnsaker, kaffegrut, te, visne blomster, dyregjødsel, tørt løv, eggeskall, vanlig papir, tørkepapir, nøytral strimlet papp, kvister, løvblader, flis, osv.
- Avfall man bør begrense: nyslått gress, sitrusfrukter...
- Avfall man bør unngå: brød, olje, kjøtt og fisk, ost, ugress, harpiksholdige planter, papp med trykksverte, papirlommetørklær, avføring, ben ...
- Åpne ventilasjonslukene for å få god lufting av komposten. Slik får man fart i nedbrytningsprosessen (Fig. 7). Hvis kompostblandingen virker for "våt", anbefales å åpne ventilasjonslukene helt.
- Åpne døren og legg avfallet inn (Fig. 8)
- Når du har lukket døren lar du den rotere 3 ganger. Dette gjør du etter hver "föring", og minst to ganger i uken. Sett den tilbake i startposisjon (åpen dør) (Fig. 9)
- Når kompostbeholderen er 75% full, skal man la komposten stå og modnes i 6 til 8 uker. Sørg for å rotere hver uke.
- Sample opp komposten for å mulke eller for å berike jorda i hagen (Fig. 11)
- Samle opp kompostsaften i tanken "Click&Spray" under kompostbeholderen (Fig. 10). Lukk tanken med korken, og koble hageslangen på (Fig. 12)
- Sett knappen på "MIX". Kompostsaften skal blandes med vann når du bruker den (omtrentlig forhold 50:1 - varierer med trykket på vannet). Hvis du ikke vil vanne med kompostsaften, setter du knappen på "H2O". (Fig.13)
- Når tanken er tømt skal den skylles. Sett den medleverte koblingen der korken pleier å sitte, slik at slangen kan settes på (Fig. 14)

VEDLIKEHOLD

- Etter at all kompost er fjernet fra trommelen, må du se etter at det ikke ligger smuss i dreneringshullene.
- "Click&Spray": hvis det går tregt med kompostsaften, se etter at drypptanken er rengjort (Fig 14) og at filteret (Fig 5 - R) ikke er tilstoppet.
- Det anbefales at du i perioder med langvarig frost fjerner og oppbevarer drypptanken og "Click&Spray" på et frostfritt sted.

GARANTI

Dette utstyret har en garanti på 3 år fra kjøpsdato, når det brukes normalt. Se våre betingelser på nettstedet www.hozelock.com

FIN KÄYTTÖOHJE

HOZELOCK EasyMix 2in1 on puutarhakompostori, jolla voit kierrättää keittiö- ja puutarhajätteet orgaanisen aineksen biohajoamisen ansiosta ilman ja mikro-organismien vaikutuksen seurauksena. Ainutlaatuisesti suunniteltu kompostisäiliö tuottaa laadukasta kompostimultaa ja ravinteikasta kompostinestettä lannoittamaan puutarhan maaperää.

KOKOAMINEN

Seuraa kokoonpanokuvia (kuvat 1–6)

ASENTAMINEN

- Auringonpaisteeseen (ihanteellinen) tai puolivarjoon, vakaalle ja tasaiselle alustalle (maa, ruoho, hiekka, terassi jne.).
- Ihanteellinen aika kompostin käynnistämiseen on kevät.

KÄYTTÄMINEN

- Kompostoitava jäte: hedelmien ja vihannesten kuoret, kahvinporot, tee, kuihtuneet kukat, lanta, kuivat lehdet, kananmunankuoret, tavallinen paperi, paperipyyhkeet, ruskea painamaton silputtu pahvi, oksat, lehdet, puuhake jne.
- Jätteet, joiden määrää rajoitettava: leikattu ruoho, sitrushedelmät...
- Vältettävät jätteet: leipä, öljy, liha ja kala, juusto, rikkaruohot, pihkaiset kasvit, painettu pahvi, nenäliinat, ulosteet, luut jne.
- Avaa ilmanvaihtoaukot varmistaksesi kompostin hyvän ilmastuksen, mikä nopeuttaa hajoamista (kuva 7). Jos kompostiseos näyttää liian "märältä", ilmanvaihtoaukot on suositeltavaa avata kokonaan.
- Avaa luukku ja laita jätteet sisään (kuva 8)
- Sulje luukku, käännä 3 kertaa jokaisen lisäskerran jälkeen ja vähintään kaksi kertaa viikossa. Aseta takaisin alkuperäiseen asentoon (luukku ylös) (kuva 9)
- Kun komposti on 75-prosenttisesti täynnä, anna kompostin kypsyä 6–8 viikkoa, käännellen viikoittain.
- Käytä valmista kompostimultaa maanpinnan katteeksi tai lannoittamaan maaperää (kuva 11)
- Kerää kompostineste kompostorin alla olevalla "Click&Spray"-säiliöllä (kuva 10). Sulje säiliö korkilla ja yhdistä puutarhaletkuun (kuva 12)
- Kun lannoita kompostinesteellä, aseta painike asentoon "MIX" (Sekoita) ja lisää vettä kompostinesteen joukkoon (suhdeluku noin 50:1 – riippuu vedenpaineesta). Jos et halua käyttää kasteluun kompostinestettä, aseta painike asentoon "H2O" (kuva 13).

- Kun säiliö on tyhjä, aseta takaisin paikalleen korkki sekä toimitukseen sisältyvä liitin, jonka avulla voit yhdistää letkun ja huuhdella säiliön (kuva 14).

KUNNOSSAPITO

- Kun kompostimulta on poistettu kompostirummusta, varmista, ettei tyhjennysaukoissa ole roskaa.
- Jos kompostinestettä tulee "Click&Spray"-säiliöstä erittäin hitaasti, varmista, että tippasäiliö on puhdas (kuva 14) eikä suodatin (kuva 5 - R) ole tukossa.
- Pitkien pakkasjaksojen ajaksi tippasäiliö ja "Click&Spray"-säiliö on suositeltavaa poistaa ja säilyttää jäätyttömässä paikassa.

TAKUU

Tällä laitteella on 3 vuoden takuu ostopäivästä lukien tavallisessa käytössä. Katso ehdot verkkosivuiltamme www.hozelock.com

DK BRUGERVEJLEDNING

HOZELOCK EasyMix 2in1-kompost enheden er en havekomposterings enhed, der gør det muligt at genbruge dit køkken- og haveaffald takket være den biologiske nedbrydning af organisk materiale i nærvær af luft og mikroorganismer. Kompostbeholderens unikke design producerer kompost af høj kvalitet og rig kompost juice til at berige jorden i din have.

MONTERING

Følg monterings tegningerne (Fig. 1 til 6)

INSTALLATION

- Underlagt fuld solstråling (ideelt) eller i delvis skygge, på et stabiliseret og vandret underlag (jord, græs, sand, terrasse...)
- Ideelt set bør du starte din kompostering om foråret.

BRUG

- Komposterbart affald frugt- og grøntsags skræller, kaffegrums, te, visne blomster, gødning, tørre blade, æggeskaller, almindeligt papir, papirhåndklæder, neutralt makuleret pap, kviste, blade, træspåner osv.
- Affald helst skal begrænses i mængde: Græs afklip, citrusfrugter...
- Affald der skal undgås brød, olie, kød og fisk, ost, ukrudt, harpiksholdige planter, trykt pap, lømmeørklæder, afføring, knogler...
- Åbn op for ventilationsåbningerne for at sikre en god udluftning af komposten for at fremskynde nedbrydningen (Fig. 7) Hvis kompostblandingen ser for "vådt" ud, anbefales det at åbne ventilerne op til 100 %.

- Åbn lågen for at indsætte dit affald (Fig. 8)
- Efter lukning skal du rotere den rundt 3 gange efter hver indføring og mindst to gange om ugen. Sæt den tilbage i udgangsposition (lågen opad) (Fig. 9)

- Når komposteren er fyldt op til 75 %, skal du lade komposten modne i 6-8 uger hvor du hver uge roterer den lidt rundt.
- Saml komposten op for at jorddække eller berige din jord (Fig. 11)
- Opsaml kompost juice med "Click&Spray"-tanken under kompost enheden (Fig. 10). Luk tanken med hættten, og tilslut den til haveslangen (Fig. 12)
- Indstil knappen på "MIX" med vand, mens du beriger med kompost juice (ca. forholdet 50:1 - varierer med vandtrykket). Hvis du ikke ønsker at vande med kompost juice, skal du indstille knappen på "H2O" (Fig.13)
- Når tanken er tom, skal du sætte låget på med den medfølgende kobling for at tilslutte slangen og dermed skylle tanken (Fig. 14)

VEDLIGEHOLDELSE

- Når komposten er fjernet fra tromlen, skal du sikre dig, at drænhullerne er fri for snavs. - "Click & Spray": hvis kompost juice niveauet er meget langsomt faldende, skal du sikre dig, at drypbeholderen er rengjort (fig. 14) og at filteret (fig. 5 - R) ikke er tilstoppet. - Det anbefales at fjerne og opbevare drypbeholderen og "Click&Spray" på et frostfrit sted i perioder med længerevarende frosttemperaturer.

GARANTI

Denne enhed er under garanti i 3 år fra købsdatoen ved normal brug. Se betingelserne på vores webside www.hozelock.com

IT AVVERTENZE PER L'USO

HOZELOCK EasyMix 2in1 è una compostiera da giardino che permette di riciclare i rifiuti di cucina e del giardino grazie alla degradazione biologica di materia organica in presenza di aria e microrganismi. La speciale progettazione del contenitore permette di ottenere un compost di alta qualità e un fertile succo di compost con cui arricchire il terreno del giardino.

MONTAGGIO

Seguire le figure di montaggio (Fig. da 1 a 6)

INSTALLAZIONE

- In pieno sole (posizione ideale) oppure a mezz'ombra, su una superficie stabilizzata e orizzontale (terra, erba, sabbia, terrazza, ecc.)
- Il periodo ideale in cui iniziare a fare il compost è la primavera.

UTILIZZO

- Rifiuti compostabili: bucce di frutta e verdura, fondi di caffè, tè, fiori appassiti, concime, foglie secche, gusci di uova, carta normale, carta assorbente da cucina, strisce di cartoncino naturale, ramoscelli, foglie, trucioli di legno, ecc.
- Rifiuti da limitare: erba tagliata, agrumi, ecc.
- Rifiuti da evitare: pane, olio, carne e pesce, formaggio, erbacce, piante resinose, cartoncino stampato, fazzolettini, deiezioni, ossa, ecc.
- Aprire gli sfianti per garantire una buona aerazione del compost così da accelerare la decomposizione (Fig. 7). Se il compost appare troppo "umido", si consiglia di aprire completamente gli sfianti.
- Aprire lo sportellino per inserire i rifiuti (Fig. 8)
- Dopo averlo richiuso, ruotare tre volte dopo ciascun inserimento di rifiuti e come minimo due volte a settimana. Riportare nella posizione iniziale (sportellino rivolto verso l'alto) (Fig. 9)
- Quando la compostiera è piena al 75%, lasciare maturare il compost per 6-8 settimane mescolando ogni settimana.
- Raccogliere quindi il compost per pacciamare o arricchire il terreno (Fig. 11)
- Raccogliere il succo di compost con il serbatoio "Click&Spray" sotto la compostiera (Fig. 10). Richiudere il serbatoio con il tappo e collegarlo al tubo di irrigazione (Fig. 12)
- Posizionare il pulsante su "MIX" per annaffiare tutto arricchendo con il succo di compost (rapporto approssimativo 50:1 - varia a seconda della pressione dell'acqua). Per non annaffiare con il succo di compost, posizionare il pulsante su "H2O" (Fig. 13)
- Quando il serbatoio è vuoto, sostituire il tappo con il raccordo in dotazione così da collegare il tubo per sciacquare il serbatoio (Fig. 14)

MANUTENZIONE

- Quando il compost è stato rimosso dal tamburo, accertarsi che i fori di drenaggio siano privi di residui.
- "Click & Spray": se il livello di succo di compost si riduce molto lentamente, accertarsi che il serbatoio sia pulito (Fig. 14) e il filtro (Fig. 5 - R) non bloccato.
- In caso di periodi prolungati di basse temperature, si consiglia di rimuovere e stoccare il serbatoio e il "Click&Spray" al riparo dal gelo.

GARANZIA

L'apparecchio è garantito 3 anni dalla data di acquisto, nell'ambito di un uso normale. Vedere le condizioni sul sito www.hozelock.com

P MANUAL DE UTILIZAÇÃO

O compostor EasyMix 2em1 HOZELOCK é um compostor de jardim que lhe permite reciclar os seus resíduos de cozinha e jardim, graças à

degradação biológica das matérias orgânicas na presença de ar e de microrganismos. A conceção exclusiva do contentor de composto produz um composto de alta qualidade e um suco de composto rico que enriquecerá a terra do seu jardim.

MONTAGEM

Siga as figuras de montagem (Fig. 1 a 6)

INSTALAÇÃO

- Em pleno sol (ideal) ou à meia sombra, numa superfície estabilizada e horizontal (terra, relva, areia, terraço...)
- Idealmente, deve iniciar a sua compostagem na primavera.

USO

- Resíduos compostáveis: cascas de frutas e legumes, borras de café, chá, flores murchas, estrume, folhas secas, casca de ovo, papel, toalhas de papel, cartão neutro picado, galhos, folhas, aparas de madeira, etc.
- Resíduos a limitar: relva cortada, agrumes...
- Resíduos a evitar: Pão, óleo, carne e peixe, queijo, ervas daninhas, plantas resinosas, cartão impresso, lenços, excrementos, ossos...
- Abra os respiradouros para assegurar um bom arejamento do composto a fim de acelerar a decomposição (Fig. 7). Se a mistura do composto parecer muito "molhada", é recomendado abrir os respiradouros a 100%.
- Abra a tampa para introduzir os seus resíduos (Fig. 8)
- Depois de fechar o aparelho, faça-o rodar 3 voltas após cada entrada de resíduos e pelo menos duas vezes por semana. Coloque o compostor novamente na sua posição inicial (a tampa para cima) (Fig. 9)
- Quando o compostor estiver cheio a 75%, deixe maturar o composto durante 6 a 8 semanas, rodando-o semanalmente.
- Recolha o composto para adubar ou enriquecer o seu solo (Fig. 11)
- Recolha o suco do composto com o reservatório "Click&Spray" sob o compostor (Fig. 10). Feche o tanque com a tampa e conecte-o à sua mangueira de jardim (Fig. 12)
- Coloque o botão em "MIX" para regar enriquecendo a água com o suco de composto (rácio aprox. 50:1 - varia com a pressão da água). Se não quiser regar com o suco de composto, coloque o botão em "H2O" (Fig. 13)
- Uma vez esvaziado o reservatório, recolha a tampa com a união fornecida, para conectar a sua mangueira e lavar o reservatório (Fig. 14)

MANUTENÇÃO

- Após ter removido o composto do tambor, verifique que os furos de drenagem não estão

obstruïdos por resíduos.

- "Click & Spray" se o nível de suco de composto demorar muito para se reduzir, verifique se o recipiente coletor está limpo (Fig 14) e se o filtro (Fig 5 - R) não está bloqueado.

- É recomendado, durante períodos prolongados de temperaturas glaciais, remover e armazenar o recipiente coletor e o "Click&Spray" num local livre de gelo.

GARANTIA

Este aparelho tem 3 anos de garantia a partir da data de compra, sob condições normais de uso. Ver as condições no nosso website www.hozelock.com

PL INSTRUKCJA OBSŁUGI

Kompostownik HOZELOCK EasyMix 2 w 1 to kompostownik ogrodowy, który umożliwia recykling odpadów kuchennych i ogrodowych poprzez proces biologicznego rozkładu materii organicznej dzięki obecności powietrza i mikroorganizmów. Unikalna konstrukcja pojemnika zapewnia wysokiej jakości kompost i bogaty sok kompostowy, który wzbogaci glebę w Twoim ogrodzie.

MONTAŻ

Montaż powinien zostać wykonany w sposób pokazany na rysunkach (Rys. 1 do 6).

INSTALACJA

- W pełnym słońcu (najlepiej) lub półcieniu, na stabilnej i poziomej powierzchni (ziemia, trawa, piasek, taras itp.).
- Najlepiej jest rozpocząć kompostowanie wiosną.

UŻYTKOWANIE

- Odpady, które mogą być kompostowane: skórki, obierki z owoców i warzyw, fusy z kawy, herbata, zwiędłe kwiaty, obornik, suche liście, skorupki jajek, zwykły papier, ręczniki papierowe, rozdrobniony karton obojętny chemicznie, gałązki, liście, zrebki itp.

- Odpady, których ilość powinna być ograniczona: ścinki trawy, owoce cytrusowe itp.

- Odpady, których należy unikać: pieczywo, olej, mięso i ryby, ser, chwasty, rośliny żywiczne, karton zadrukowany, chusteczki do nosa, ekskrementy, kości itp.

- Otwórz otwory wentylacyjne, aby zapewnić dobre napowietrzenie kompostu i przyspieszyć rozkład (Rys. 7). Jeśli mieszanka kompostowa wygląda na zbyt „moką”, zaleca się całkowite otwarcie otworów wentylacyjnych.

- Otwórz drzwi, aby umieścić odpady (Rys. 8).

- Zamknij i obracaj 3 razy po każdym wprowadzeniu nowych odpadów, co najmniej 2 razy w tygodniu. Ustaw ponownie w pozycji wyjściowej (drzwi skierowane do góry) (Rys. 9).

- Gdy kompostownik jest napełniony w 75%,

pozostaw kompost do dojrzewania przez 6 do 8 tygodni, obracając co tydzień.

- Zbierz kompost w celu mulczowania lub wzbogacenia gleby (Rys. 11)

- Zbierz sok kompostowy w zbiorniku „Click&Spray” znajdującym się pod kompostownikiem (Rys. 10). Zamknij zbiornik korkiem i podłącz do węża ogrodowego (Rys. 12).

- Ustaw przycisk na „MIX” („MIESZANIE”) z wodą podczas wzbogacania soki kompostowym (przybliżony stosunek 50:1 — zmienia się w zależności od ciśnienia wody). Jeśli nie chcesz podlewać soki kompostowym, ustaw przycisk na „H2O” (Rys. 13)

- Gdy zbiornik jest pusty, załóż korek ze znajdującym się w zestawie złączem, aby podłączyć wąż do płukania zbiornika (Rys. 14).

KONSERWACJA

- Po wyjęciu kompostu z bębna upewnij się, że otwory odprowadzające są wolne od zanieczyszczeń. - "Click & Spray": jeśli poziom soku kompostowego zmniejsza się bardzo wolno, sprawdź, czy zbiornik ciekowy jest czysty (Rys. 14) i czy filtr (Rys. 5 - R) nie jest zatkany. - Zaleca się, aby w okresach długotrwałego mrozu wyjąć i przechowywać zbiornik ciekowy oraz „Click&Spray” w miejscu zabezpieczonym przed mrozem.

GWARANCJA

To urządzenie jest objęte 3-letnią gwarancją od daty zakupu, pod warunkiem normalnego użytkowania. Przeczytaj warunki na naszej witrynie internetowej www.hozelock.com.

GR ΟΔΗΓΙΕΣ ΧΡΗΣΗΣ

Ο κομποστοποιητής HOZELOCK EasyMix 2σε1 είναι ένας κομποστοποιητής κήπου ο οποίος σας επιτρέπει να ανακυκλώσετε τα απορρίμματα της κουζίνας και του κήπου σας, χάρη στη βιολογική αποδόμηση της οργανικής ύλης παρουσία αέρα και μικροοργανισμών. Ο μοναδικός σχεδιασμός του κάδου κομποστοποίησης επιτρέπει την παραγωγή υψηλής ποιότητας κομπόστ και πλούσιου εκχυλίσματος κομπόστ, που θα εμπλουτίσει το χώμα του κήπου σας.

ΣΥΝΑΡΜΟΛΟΓΗΣΗ

Παρακαλείσθε να ακολουθήσετε τις οδηγίες συναρμολόγησης, όπως παρουσιάζονται στις εικόνες (Εικ. 1 έως 6)

ΕΓΚΑΤΑΣΤΑΣΗ

- Σε ηλιόδοστη (ιδανικά) ή ημισκιάδη τοποθεσία, σε μια σταθεροποιημένη και οριζόντια επιφάνεια (χώμα, γρασιδί, άμμος, πλακόστρωτο...)
- Ιδανικά, θα πρέπει να ξεκινήσετε την κομποστοποίηση την άνοιξη.

ΧΡΗΣΗ

- Κομποστοποιήσιμα απορρίμματα: φλούδες φρούτων και λαχανικών, υπολείμματα καφέ, τσάι, μαραμμένα λουλούδια, κοπριά, ξερά φύλλα, κελύφη αυγών, κοινό χαρτί, χαρτοπετσέτες, ουδέτερο χαρτόνι τεμαχισμένο, κλαδιά, φύλλα, ροκανίδια ξύλου κ.λπ.

- Απορρίμματα που η χρήση τους θα πρέπει να είναι περιορισμένη: κομμένο γρασίδι, εσπεριδοειδή...

- Απορρίμματα που η χρήση τους θα πρέπει να αποφεύγεται: ψωμί, λάδι, κρέας και ψάρι, τυρί, ζιζάνια, ρητινώδη φυτά, τυπωμένο χαρτόνι, χαρτομάντιλα, περιττώματα, κόκκαλα...

- Ανοίξτε τους αεραγωγούς, προκειμένου να εξασφαλίσετε τον καλό αερισμό του κομπού και την ταχύτερη διάσπαση της οργανικής ύλης (**Εικ. 7**). Εάν το μείγμα του κομπού φαίνεται πολύ «υγρό», συνιστάται να ανοίξετε τους αεραγωγούς στο 100%.

- Ανοίξτε το πορτάκι για να εισαγάγετε τα απορρίμμάτά σας (**Εικ. 8**)

- Αφού κλείσετε το πορτάκι, περιστρέψτε τον κάδο 3 φορές έπειτα από κάθε εισαγωγή και τουλάχιστον δύο φορές την εβδομάδα. Τοποθετήστε τον ξανά στην αρχική του θέση (με το πορτάκι προς τα επάνω) (**Εικ. 9**)

- Όταν ο κομποστοποιητής γεμίσει κατά 75%, αφήστε το κομπού σε ωριμάσει για 6 έως 8 εβδομάδες, περιστρέφοντας κάθε εβδομάδα.

- Συλλέξτε το κομπού για να λιπάνετε ή να εμπλουτίσετε το χώμα σας (**Εικ. 11**)

- Συλλέξτε το εκχύλισμα κομπού από τη δεξαμενή «Click & Spray» που βρίσκεται κάτω από τον κομποστοποιητή (**Εικ.10**). Κλείστε τη δεξαμενή με το καπάκι και συνδέστε τη με το λάστιχο του κήπου σας (**Εικ. 12**)

- Ρυθμίστε το μπουτόν στο «MX» για να ποτίσετε εμπλουτίζοντας ταυτόχρονα με το εκχύλισμα κομπού (κατά προσέγγιση αναλογία 50:1 – ποικίλλει ανάλογα με την πίεση του νερού). Εάν δεν θέλετε να ποτίσετε με το εκχύλισμα κομπού, ρυθμίστε το μπουτόν στο «H2O» (**Εικ.13**)

- Μόλις η δεξαμενή αδειάσει, αντικαταστήστε το καπάκι με τον παρεχόμενο σύνδεσμο και συνδέστε το λάστιχο σας για να ξεπλύνετε τη δεξαμενή (**Εικ. 14**)

ΣΥΝΤΗΡΗΣΗ

- Όταν το κομπού θα έχει αφαιρεθεί από τον κάδο, βεβαιωθείτε ότι οι οπές αποστράγγισης είναι απαλλαγμένες από υπολείμματα.- «Click & Spray»: εάν η βιολογική δραστηριότητα είναι πολύ αργή και η στάθμη του εκχυλίσματος κομπού δεν μειώνεται, βεβαιωθείτε ότι η δεξαμενή συλλογής έχει καθαριστεί (**Εικ. 14**) και ότι το φίλτρο (**Εικ. 5 - R**) δεν είναι μπλοκαρισμένο.- Σε παρατεταμένες περιόδους ψύχους συνιστάται να αφαιρέσετε και να

αποθηκεύσετε τη δεξαμενή συλλογής και το σύστημα «Click & Spray» σε χώρο με ήπια θερμοκρασία.

ΕΓΓΥΗΣΗ

Αυτή η συσκευή είναι εγγυημένη για 3 έτη από την ημερομηνία αγοράς της, υπό κανονικές συνθήκες χρήσης. Δείτε τους όρους στην ιστοσελίδα μας www.hozelock.com

RU РУКОВОДСТВО ПО ЭКСПЛУАТАЦИИ

ТСадовый компостер HOZELOCK EasyMix 2in1 предназначен для переработки пищевых и садово-огородных отходов путем биодegradации органических веществ за счет воздуха и микроорганизмов. Уникальный дизайн компостного бака гарантирует производство высококачественного компоста и насыщенного компостного сока для обогащения почвы в саду.

БОРКА

См. рисунки для сборки (**рис. 1–6**).

УСТАНОВКА

- Под прямыми солнечными лучами (идеально) или в полутени на устойчивой горизонтальной поверхности (на земле, на траве, на песке, на террасе и т. д.).

- Идеальное время года для запуска компостера — весна.

ИСПОЛЬЗОВАНИЕ

- Компостируемые отходы: кожура фруктов и овощей, кофейная гуща, чай, увядшие цветы, навоз, сухие листья, яичная скорлупа, обычная бумага, бумажные полотноца, измельченный нейтральный картон, ветки, листья, щепы и т. д.

- Отходы, которые необходимо ограничить: сено, цитрусовые и т. д.

- Отходы, которые не рекомендуется использовать: хлеб, масло, мясо и рыба, сыр, сорняки, смолистые растения, набивной картон, носовые платки, фекалии, кости т. д.

- Откройте вентиляционные отверстия, чтобы ускорить компостирование за счет надлежащей аэрации (**рис. 7**). Если компостируемая смесь слишком жидкая, рекомендуется полностью открыть вентиляционные отверстия.

- Откройте крышку и положите отходы внутрь (**рис. 8**).

- Закройте крышку и вращайте бак 3 раза. Процедуру необходимо повторять каждый раз после загрузки отходов и не реже 2 раз в неделю. Верните бак в исходное положение (крышкой вверх) (**рис. 9**).

- После наполнения компостера на 75 % вращайте бак каждую неделю в течение 6–8 недель до созревания компоста.

- Соберите компост, чтобы мульчировать или удобрить почву (рис. 11).

- Соберите компостный сок с помощью резервуара Click & Spray под компостером. Закройте резервуар крышкой и подключите садовый шланг (рис. 12).

- Установите кнопку в положение MIX (СМЕШИВАНИЯ) с водой во время смешивания с компостным соком (приблизительное соотношение 50:1, зависит от давления воды). Во избежание полива компостным соком установите кнопку в положение H2O (рис. 13).

- После опустошения резервуара замените крышку на муфту (входит в комплект поставки), чтобы подключить шланг для промывки резервуара (рис. 14).

ТЕХНИЧЕСКОЕ ОБСЛУЖИВАНИЕ

- После удаления компоста из барабана убедитесь в отсутствии в дренажных отверстиях мусора.

- Click & Spray: если уровень компостного сока снижается очень медленно, убедитесь, что емкость для улавливания жидкости очищена (рис. 14), а фильтр (рис. 5 — R) не заблокирован.

- Во время длительных периодов низких температур емкость для улавливания жидкости и резервуар Click & Spray рекомендуется снимать и хранить в месте, где не образуются наледь."

ГАРАНТИЯ

Гарантия на это устройство действует 3 года с даты покупки при нормальных условиях эксплуатации.

Условия описаны на нашем веб-сайте по адресу: www.hozelock.com.

RO MANUAL DE UTILIZARE

HOZELOCK EasyMix 2in1 este un compostor de grădină care vă permite să reciclați deșeurile din bucătărie și grădină, datorită degradării biologice a materiei organice în prezența aerului și microorganismelor. Designul unic al coșului de compost produce un compost de înaltă calitate și un suc bogat de compost pentru a îmbunătăți solul din grădina dvs.

ASAMBLARE

Urmați figurile de asamblare (Fig. 1 - 6).

INSTALARE

- În plin soare (ideal) sau la semiumbră, pe o suprafață stabilizată și orizontală (pământ, iarbă, nisip, terasă etc.).

- În mod ideal, ar trebui să porniți compostorul în primăvară.

UTILIZARE

- Deșeuri compostabile:coji de fructe și legume, zaț de cafea, ceai, flori ofilite, gunoi de grajd, frunze uscate, coji de ouă, hârtie simplă, șervețele de hârtie, carton mărunțit neutru, crenguțe, frunze, așchii de lemn etc.

- Deșeuri care pot fi folosite în cantități limitate: tăieturi de iarbă, citrice etc.

- Deșeuri de evitat: pâine, ulei, carne și pește, brânză, buruieni, plante rășinoase, carton imprimat, batiste, fecale, oase etc.

- Deschideți orificiile de ventilare pentru a asigura o bună aereare a compostului, accelerând astfel descompunerea (Fig. 7). Dacă amestecul de compost pare prea „umed”, atunci se recomandă deschiderea orificiilor de ventilare la 100%.

- Deschideți ușa pentru a vă introduce deșeurile (Fig. 8).

- După închidere, rotiți-l de 3 ori după fiecare introducere și de cel puțin 2 ori pe săptămână. Puneți-l înapoi în poziția sa inițială (cu ușa în sus) (Fig. 9).

- După ce compostorul este 75% plin, lăsați compostul să se matureze timp de 6 - 8 săptămâni, rotindu-l în fiecare săptămână.

- Colectați compostul pentru mulch sau îmbogățiți solul cu el (Fig. 11).

- Adunați suc de compost cu rezervorul „Click&Spray” (Faceți clic și pulverizați) de sub compostor (Fig. 10). Închideți rezervorul cu capacul și conectați-l la furtunul de grădină (Fig. 12).

- Setati butonul pentru „MIX” cu apă în timp ce îmbogățiți cu suc de compost (raport aproximativ 50:1 - variază în funcție de presiunea apei). Dacă nu doriți să udați cu suc de compost, setați butonul la „H2O” (Fig. 13).

- Odată ce rezervorul este gol, înlocuiți capacul cu cuplajul furnizat, pentru a vă conecta furtunul și clăti rezervorul (Fig. 14).

ÎNTREȚINERE

- După îndepărtarea compostului din tambur, asigurați-vă că orificiile de scurgere sunt libere de resturi.- „Click&Spray”: dacă nivelul sucului de compost se reduce foarte lent, asigurați-vă că rezervorul de picurare este curățat (Fig. 14) și că filtrul (Fig. 5 - R) nu este blocat.- Se recomandă ca în perioadele prelungite de temperaturi de îngheț să scoateți și depozitați rezervorul de picurare și pe cel „Click & Spray” într-un loc ferit de îngheț.

GARANȚIE

Acest aparat este garantat timp de 3 ani de la data cumpărării, în condiții de utilizare normală. Consultați condițiile pe site-ul nostru web www.hozelock.com.

HOZELOCK

Hozelock-Exel
BP - 30424
891 route des Frênes - 69653
Villefranche-sur-Saône Cedex

www.hozelock.fr

Réf. 585941

Hozelock Ltd.
Midpoint Park, Birmingham,
B76 1AB. England
Tel: +44 (0) 121 313 1122

www.hozelock.com