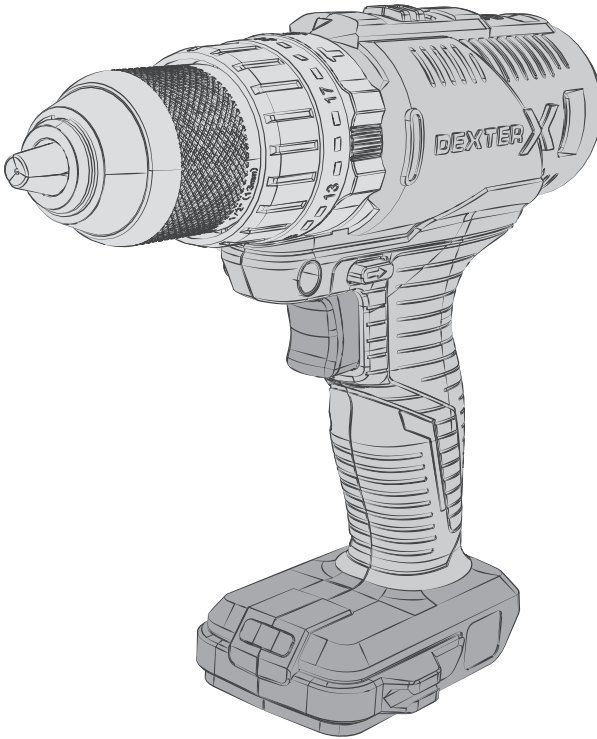


DEXTER



Cordless impact drill
+2 batteries+ 1 charger
20VID2-50A.11A



- FR** Perceuse à percussion sans fil+ 2 batteries + 1 chargeur
- ES** Taladro percutor sin cable+ 2 baterías + 1 cargador
- PT** Berbequim de impacto sem fio + 2 baterias + 1 carregador
- IT** Trapano a percussione cordless+ 2 batterie + 1 caricabatteria
- EL** Κροστικό δράπανο μπαταρίας + 2 μπαταρίες + 1 φορτιστής
- PL** Akumulatorowa wiertarka udarowa + 2 akumulatory + 1 ładowarka
- RU** Аккумуляторная дрель ударная + 2 аккумулятора 2.5Ач+зарядное устройство
- KZ** Аккумуляторлық соққылы бұрғы + 2аккумулятор 2.5Ач+қуаттау құрылғысы
- UA** Акумуляторний ударний дріль + 2 акумулятори + 1 зарядний пристрій
- RO** Mașină de găurit fără fir+2 baterii+ 1 încărcător.
- EN** Cordless impact drill +2 batteries+ 1 charger



EAN CODE : 3276007366464

- FR** Mode d'emploi
- ES** Manual de Instrucciones
- PT** Manual de Instruções
- KZ** Пайдаланушы Нұсқаулығы
- EL** Εγχειρίδιο Οδηγιών
- PL** Instrukcja Obsługi
- RU** Руководства по Эксплуатации
- EN** Instructions Manual
- UA** Інструкція з Експлуатації
- RO** Manual de Instrucțiuni
- IT** Manuale di Istruzioni

Traduction de la version originale du mode d'emploi / Traducción de las Instrucciones originales / Tradução das Instruções originais / Traduzione delle istruzioni originali / Μετάφραση των πρωτότυπων οδηγιών / Tłumaczenie instrukcji oryginalnej / Перевод оригинала инструкции / Аударма - Гүпнұсқа нұсқаулар / Переклад оригінальної інструкції / Traducerea instrucțiunilor originale / Original Instructions



FR Nous vous remercions d'avoir acheté ce produit. Nous vous conseillons de lire attentivement la notice d'installation, d'utilisation et d'entretien. Nous avons conçu ce produit pour vous apporter entière satisfaction. Si vous avez besoin d'aide, l'équipe de votre magasin est à votre disposition pour vous accompagner.

ES Le agradecemos haber comprado este producto. Le recomendamos leer atentamente el manual de instalación, uso y mantenimiento. Este producto ha sido diseñado para proporcionarle plena satisfacción. Si necesita alguna ayuda, el personal de la tienda estará a su disposición para guiarle.

PT Agradecemos a sua preferência por este produto. Aconselhamo-lo a ler o manual de instalação, utilização e manutenção com atenção. Criámos este produto para sua completa satisfação. Se precisar de ajuda, a equipa da sua loja está à sua disposição para o acompanhar.

IT Grazie per aver acquistato questo prodotto. Vi raccomandiamo di leggere attentamente il manuale di installazione, utilizzo e manutenzione. Questo prodotto è stato progettato per offrirvi la massima soddisfazione. Per ricevere assistenza, il personale del punto vendita è a vostra disposizione.

EL Ευχαριστούμε για την αγορά σας αυτού του προϊόντος. Σας συμβουλεύουμε να διαβάσετε προσεκτικά τις οδηγίες εγκατάστασης, χρήσης και συντήρησης. Σχεδιάσαμε αυτό το προϊόν για να σας προσφέρει πλήρη ικανοποίηση.
Αν χρειάζεστε βοήθεια, η ομάδα του καταστήματος από το οποίο αγοράσατε το προϊόν είναι στη διάθεσή σας

PL Dziękujemy za zakup produktu firmy. Zalecamy, aby uważnie przeczytać instrukcję instalacji, użytkowania i konserwacji. Ten produkt marki zaprojektowaliśmy, aby spełnić wszystkie Państwa oczekiwania. W razie potrzeby pracownicy sklepu służą Państwu pomocą i są do Państwa dyspozycji.

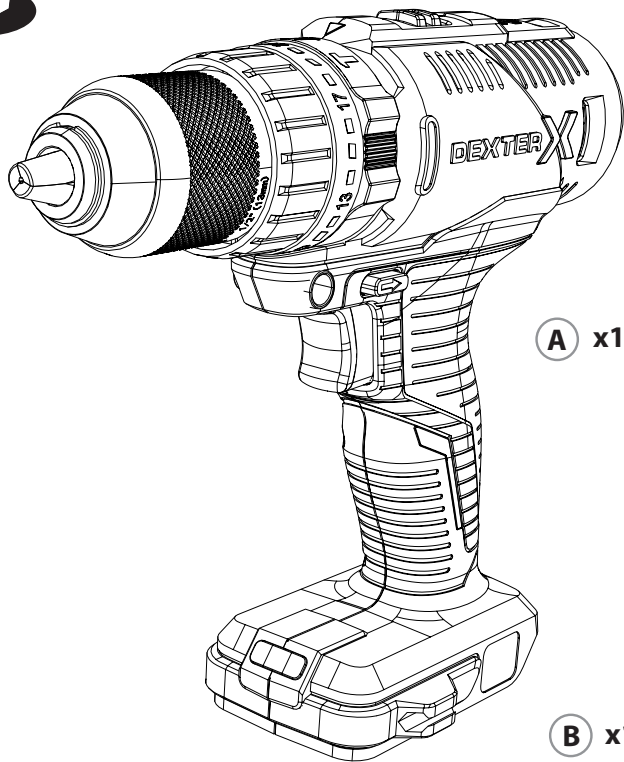
RU Благодарим Вас за приобретение изделия. Рекомендуем внимательно прочитать инструкции по установке, эксплуатации и техническому обслуживанию. Изделие разработано, чтобы доставить Вам удовольствие.
Если Вам потребуется помощь, консультанты Вашего магазина находятся в Вашем распоряжении.

KZ өнімін сатып алғаныңыз үшін алғ ыс білдіреміз. Орнату, қолдану және қызмет к өрсету ж ө ніндегі нұсқа аулық тарды мұқият оқ ып шығ уға кеңес береміз. Біз бұл ө німнің сізді толықтай қанағаттандыру үшін жасап шығардық.
Егер сізге көмек қажет болса, дүкен кеңесшілері сізге көмектеседі.

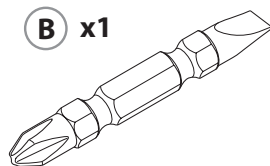
UA Дякуємо вам за покупку цього іробу. Ми радимо вам уважно прочитати інструкції з установлення, експлуатації та технічного обслуговування. Ми розробили цей виріб для того, щоб він приносив вам задоволення.
Якщо вам потрібна допомога, співробітники вашого магазину готові допомогти вам

RO Vă mulțumim pentru achiziționarea acestui produs. Vă sfătuim să citiți cu atenție instrucțiunile de instalare, de utilizare și de întreținere. Am conceput acest produs pentru a vă furniza satisfacție totală.
Dacă aveți nevoie de ajutor, echipa magazinului de cumpărare este la dispoziția dumneavoastră pentru a vă asista.

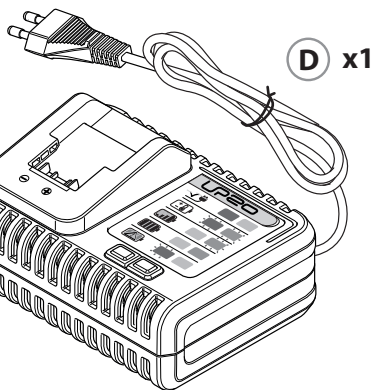
EN Thank you for purchasing this product. We recommend that you read the installation, user and maintenance instructions carefully. We have designed this product to ensure your complete satisfaction.
If you require assistance, the team at your retailer is on hand to help you.



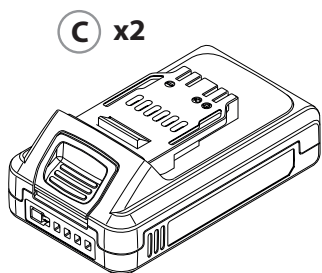
A x1



B x1



D x1



C x2



Attention danger / Atención: Peligro / Atenção perigo / Attenzione pericolo / Προσοχή κίνδυνος / Uwaga niebezpieczeństwo / Внимание! Опасно! / Абайлаңыз, қауіпті / Увага! Небезпечно! / Atenție, pericol / Caution danger



Hors tension / Apagado / Desligado da alimentação / Fuori tensione / Εκτός τάσης / Odłączenie zasilania / Не под напряжением / Қуатты өшіру / Не під напругою / Scoatere de sub tensiune / Power off



Mise sous tension / Puesta en tensión / Ligação da alimentação / Messo sotto tensione / Σύνδεση με το ηλεκτρικό δίκτυο / Włączenie zasilania / Включение под напряжение / Қуатты қөтеру / Під'єднання під напругу / Punere sub tensiune / Power up



FR: Montage / ES: Montaje / PT: Montagem / IT: Montaggio / EL: Συναρμολόγηση /
PL: Montaż / RU: Сборка / KZ: Монтаждау / UA: Збірка / RO: Montaj /
EN: Assembly



6



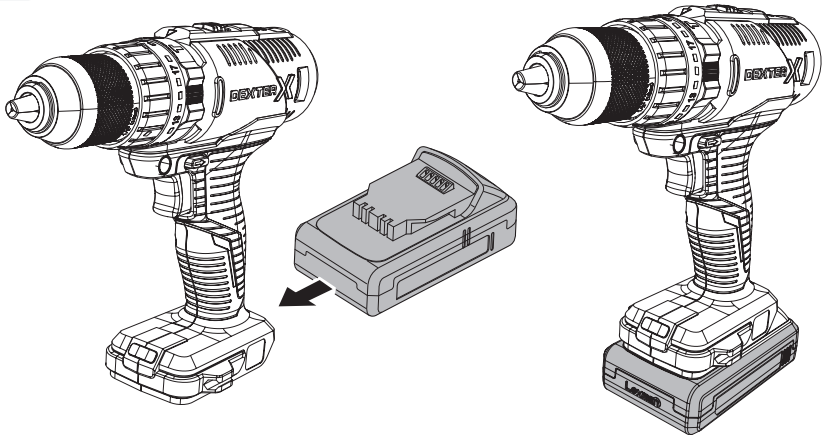
FR: Utilisation / ES: Utilización / PT: Utilização / IT: Uso / EL: Χρήση /
PL: Użytkowanie / RU: Использование / KZ: Пайдалану / UA: Використання / RO: Utilizare /
EN: Use



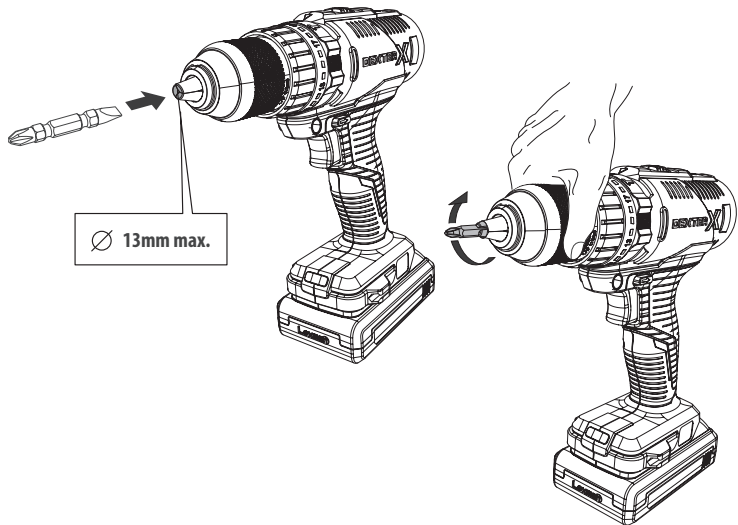
7 → 11



1



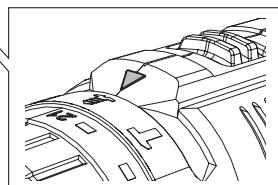
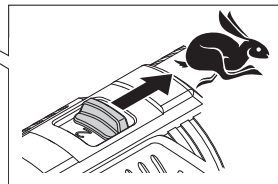
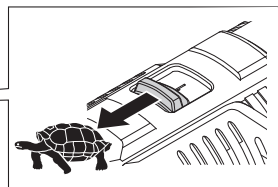
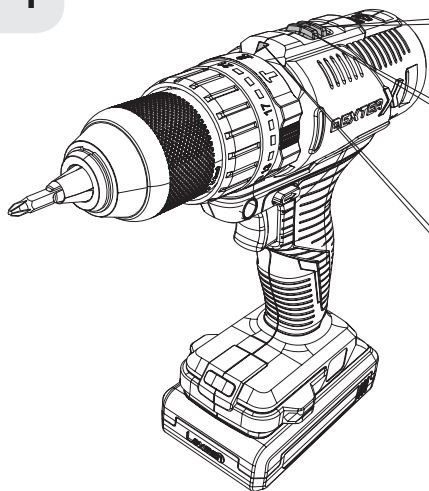
2



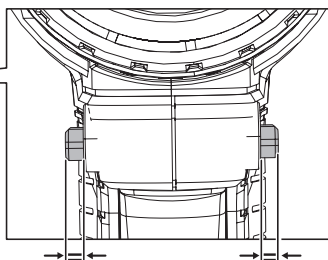
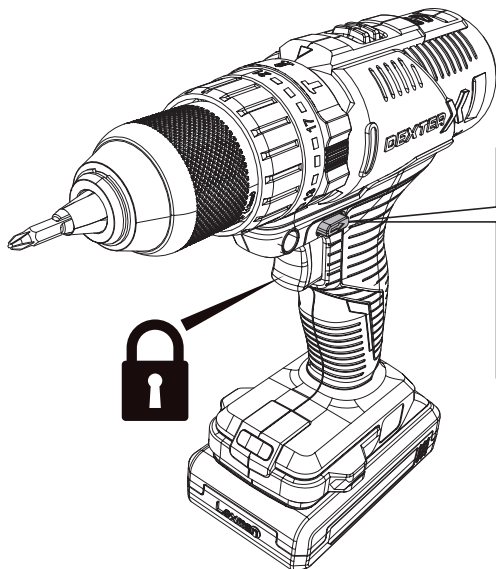
Ø 13mm max.



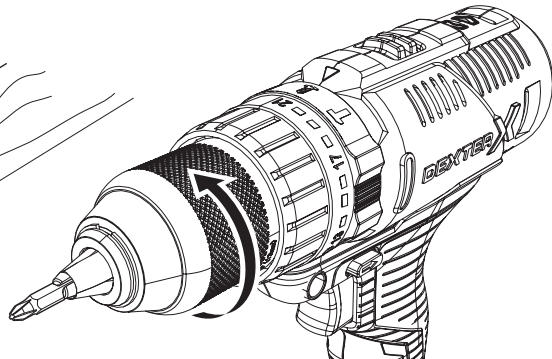
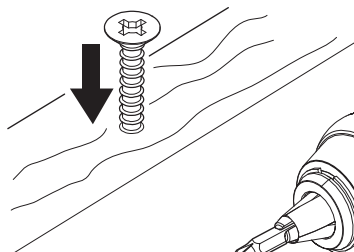
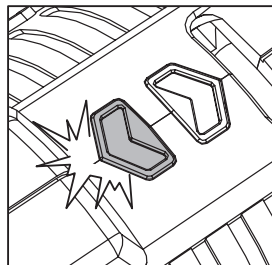
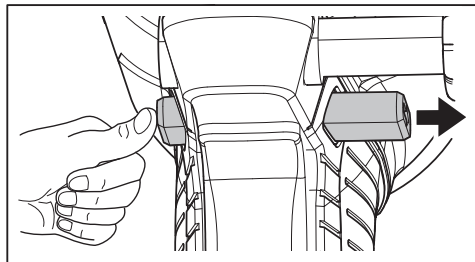
1



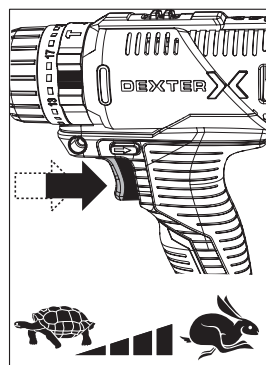
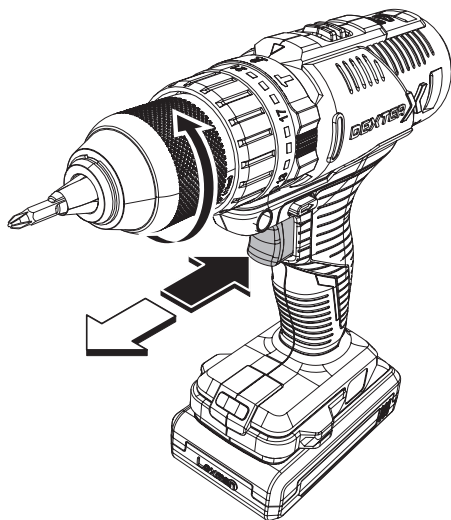
2



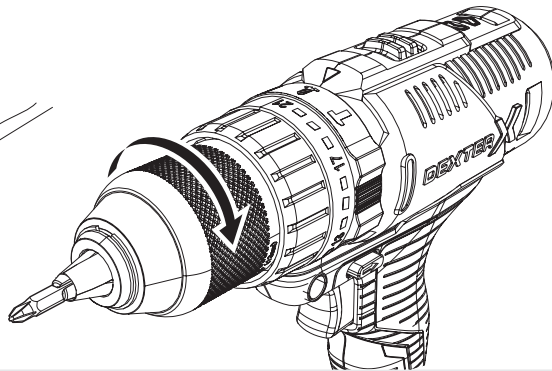
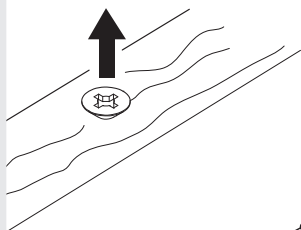
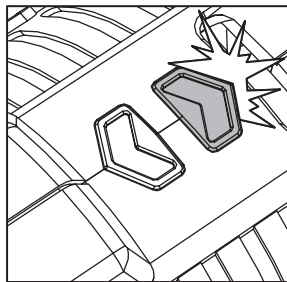
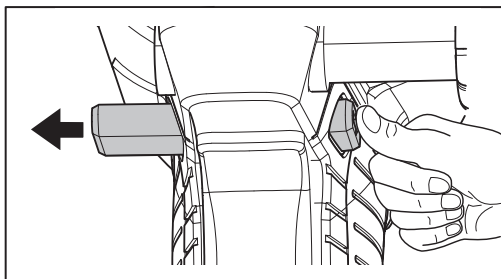
3



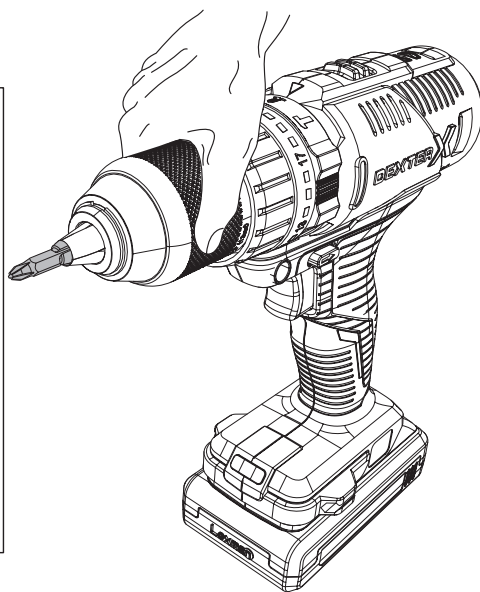
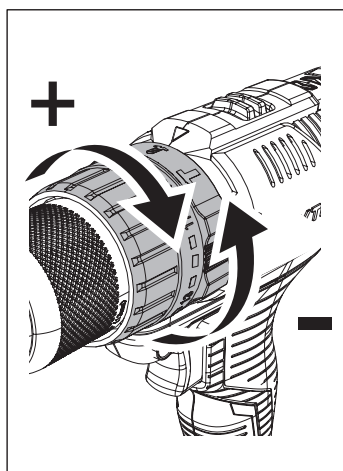
4



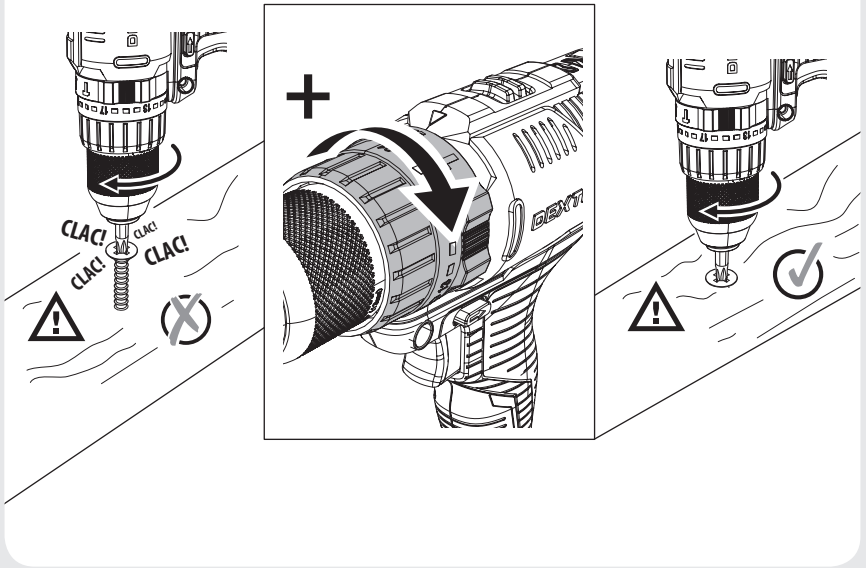
5



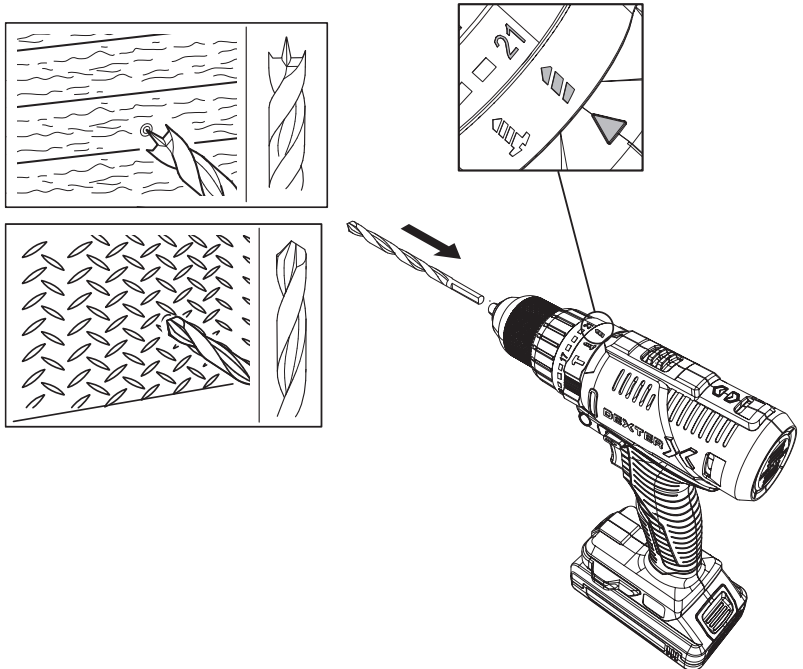
6



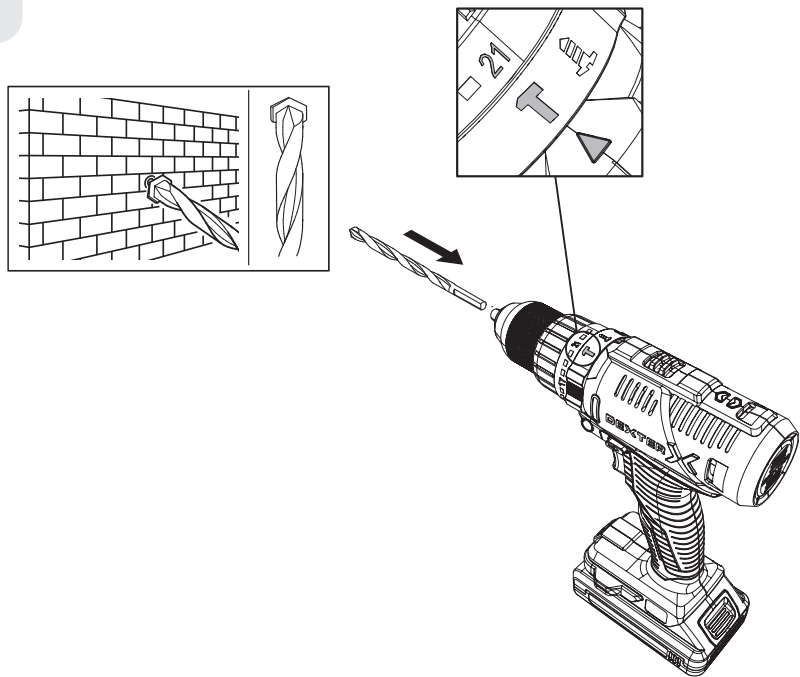
7



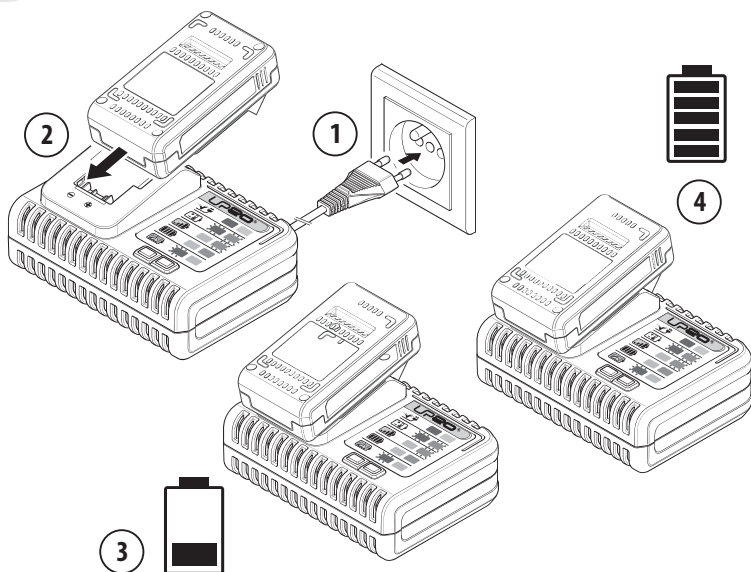
8



9



10





Ce produit se recycle,
si il n'est plus utilisable
déposez-le en déchèterie.

Notice à trier. Pour en savoir plus:
www.quefairedemesdechets.fr

- FR** Ce produit est recyclable. S'il ne peut plus être utilisé, veuillez l'apporter dans un centre de recyclage des déchets.
- ES** Este producto es reciclable. Si ya no se puede usar, llévelo a un centro de reciclaje de residuos.
- PT** Este produto é reciclável. Se deixar de o utilizar, entregue-o num centro de reciclagem de resíduos.
- IT** Questo prodotto può essere riciclato. Se deve essere smaltito, portalo presso un centro di riciclaggio.
- EL** Αυτό το προϊόν είναι ανακυκλώσιμο. Εάν δεν μπορεί πλέον να χρησιμοποιηθεί, μεταφέρετέ την σε κάποιο κέντρο ανακύκλωσης απορριμμάτων.
- PL** Ten produkt poddawany jest recyklingowi, kiedy przestaje być użyteczny należy dostarczyć go do punktu zbiórki odpadów.
- RU** Этот продукт может перерабатываться. Если он больше не пригоден для пользования, сдайте его в утилизационный центр.
- KZ** Бұл өнім қайта өңдеуге келеді. Оны әрі қолдануға болмайтын жағдайда, оны қайта өңдейтін орталыққа тапсыруыңызды өтінеміз
- UA** Цей продукт може перероблятися. Якщо воно більше не є придатне для використання, здайте його в утилізаційний центр.
- RO** Aceast produs este reciclabil. Dacă nu mai poate fi folosit, vă rugăm să îl aduceți într-un centru de reciclare a deșeurilor.
- EN** This product is recyclable. If it cannot be used anymore, please take it to waste recycling centre.



Made in China

Сделано в Китае

Қытайда жасалған 2022

** Garantie 3 ans / 3 años de garantía / Garantia de 3 anos / Garanzia 3 Anni /
Εγγύηση 3 ετών / Gwarancja 3-letnia / Гарантия 3 года / Кепілдік 3 жыл /
Гарантія 3 років / Garanție 3 ani / 3-year guarantee

Adeo Services
135 rue Sadi Carnot - CS 00001 59790 - RONCHIN - France

Імпортер: ТОВ "Леруа Мерлен Україна", 04201 Україна, м.Київ,
вул. Полярна 17А, +380 44 498 46 00.

Імпортер приймає претензії від споживачів щодо товару,
а також проводить його ремонт, технічне і гарантійне
обслуговування

Виробник: ТОВ "Адео Сервісез С.А.", вул. Саді Карно, CS 00001,
59790 Роншен, Франція.

Імпортер/Продавець/Організація, уповноважена
приймати претензії по якості товару в РФ: ООО «ЛЕРУА
МЕРЛЕН ВОСТОК», 141031, Россия, Московская Обл., г. Мытищи,
Осташковское шоссе, д.1

Imported by Adeo South Africa (PTY) LTD T/A Leroy Merlin,
Hosted in Leroy Merlin Fourways Store 35 Roos Street,
Witkoppen Ext 97, Sandton, 2191 Johannesburg, Gauteng,
South Africa
Tel: +27 10 493 8000 Email: contact@leroymerlin.co.za

Імпортертаушы / Сатушы / Қазақстан
Республикасында өнім сапасы
бойынша наразылықтарды қабылдайтын ұйым:
«Леруа Мерлен Қазақстан» ЖШС.
050000, Қазақстан Республикасы, Алматы қ., Қонаев
кешесі, 77 ұй, «PARK VIEW» БО, 6-қабат, 07-көне.
Імпортер / Продавец / Организация, принимающая
претензии по качеству продукции в Республике
Казахстан: ТОО «Леруа Мерлен Казахстан». 050000,
Республика Казахстан, г. Алматы, ул. Қунаева, д. 77,
БЦ «PARK VIEW», 6 этаж, офис № 07.