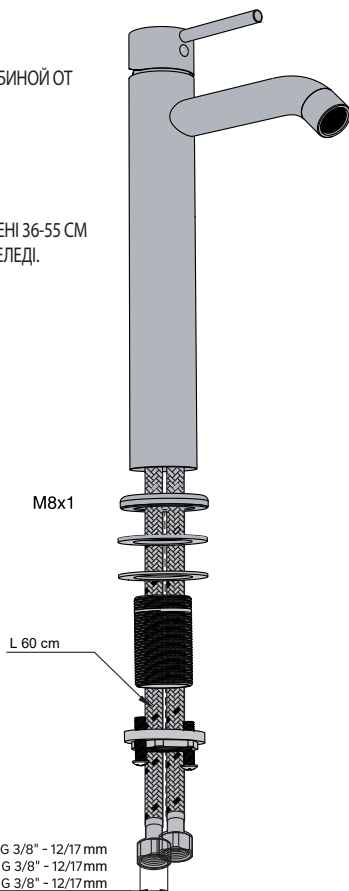


RU СМЕСИТЕЛЬ ДЛЯ РАКОВИНЫ ВЫСОКИЙ.
ИДЕАЛЬНО ПОДХОДИТ ДЛЯ РАКОВИНЫ ГЛУБИНОЙ ОТ
13 ДО 25 СМ И ШИРИНОЙ ОТ 36 ДО 55 СМ.
РАЗМЕР XXL. МАТЕРИАЛ КОРПУСА: ЛАТУНЬ.

KZ ҚОЛЖУҒЫШҚА АРНАЛҒАН БИИК АРАЛАС СУ
АҒАТЫН ШҰМЕК. ТЕРЕҢДІГІ 13-25 СМ ЖӘНЕ ЕНІ 36-55 СМ
БОЛАТЫН ШҰҒЫЛШАҒА МІНСІЗ СӨЙКЕС КЕЛЕДІ.
ӨЛШЕМІ XXL. КОРПУС МАТЕРИАЛЫ: ЖЕЗ.



EAN CODE : 3276007326307
3276007326406
3276007326284
3276007326321
3276007325881
3276007326420
3276007367836
3276007367867
3276007367874
3276007367829

FR Notice de Montage -
Utilisation - Entretien

ES Instrucciones de Montaje,
Utilización y Mantenimiento

PT Instruções de Montagem,
Utilização e Manutenção

IT Istruzioni per il Montaggio,
l'Uso e la Manutenzione

EL Εγχειρίδιο συναρμολόγησης,
χρήσης και συντήρησης

PL Instrukcja Montażu,
Użytkowania i Konserwacji

RU Руководство По Сборке
и Эксплуатации

KZ Жинау, пайдалану және
техникалық қызмет
көрсету нұсқаулығы

UA Керівництво По Збірці
і Експлуатації

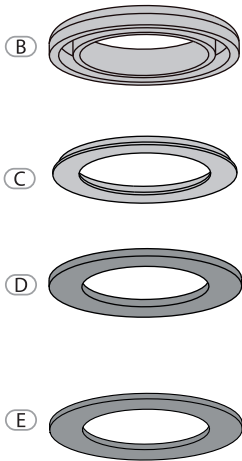
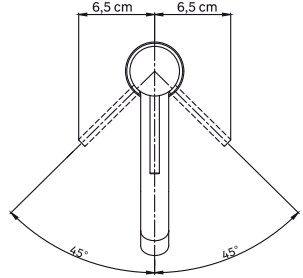
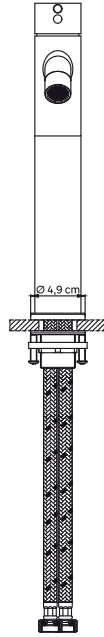
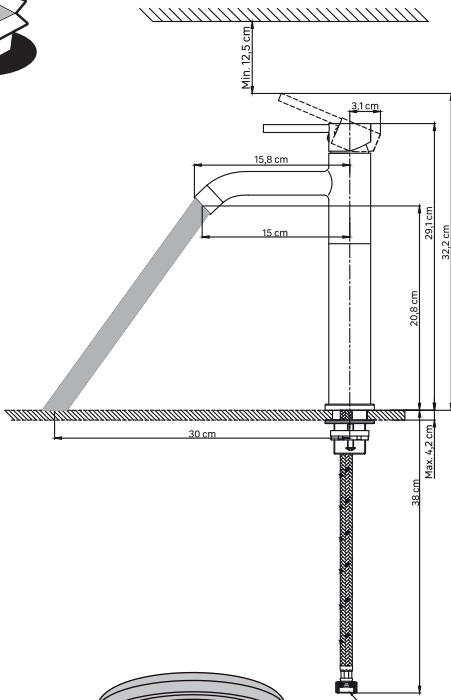
RO Manual asamblare,
utilizare și întreținere

BR Instruções de Montagem,
Utilização e Manutenção

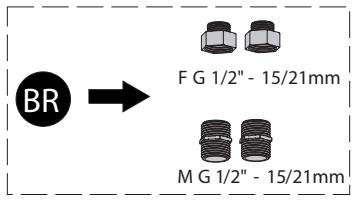
EN Assembly - Use -
Maintenance Manual



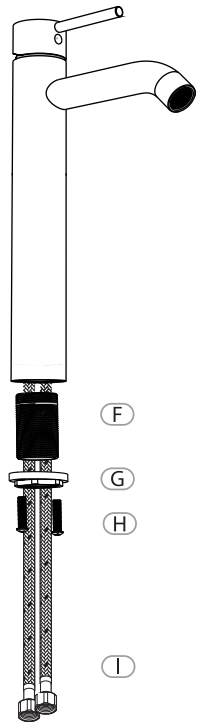
- FR** Nous vous remercions d'avoir acheté ce produit. Nous vous conseillons de lire attentivement la notice d'installation, d'utilisation et d'entretien. Nous avons conçu ce produit pour vous apporter entière satisfaction.
Si vous avez besoin d'aide l'équipe de votre magasin est à votre disposition pour vous accompagner.
- ES** Le agradecemos haber comprado este producto. Le recomendamos leer atentamente el manual de instalación, uso y mantenimiento. Este producto ha sido diseñado para proporcionarle plena satisfacción.
Si necesita alguna ayuda, el personal de la tienda estará a su disposición para guiarle.
- PT** Agradecemos a sua preferência por este produto. Aconselhamo-lo a ler o manual de instalação, utilização e manutenção com atenção. Criámos este produto para sua completa satisfação.
Se precisar de ajuda, a equipa da sua loja está à sua disposição para o acompanhar.
- IT** Grazie per aver acquistato questo prodotto. Vi raccomandiamo di leggere attentamente il manuale di installazione, utilizzo e manutenzione. Questo prodotto è stato progettato per offrirvi la massima soddisfazione.
Per ricevere assistenza, il personale del punto vendita è a vostra disposizione.
- EL** Ευχαριστούμε για την αγορά σας αυτού του προϊόντος. Σας συμβουλεύουμε να διαβάσετε προσεκτικά τις οδηγίες εγκατάστασης, χρήσης και συντήρησης. Σχεδιάσαμε αυτό το προϊόν για να σας προσφέρει πλήρη ικανοποίηση.
Αν χρειάζεστε βοήθεια, η ομάδα του καταστήματος από το οποίο αγοράσατε το προϊόν είναι στη διάθεσή σας
- PL** Dziękujemy za zakup produktu fi użytkowania i konserwacji. Ten produkt marki zaprojektowaliśmy, aby spełnić wszystkie Państwa oczekiwania.
W razie potrzeby pracownicy sklepu służą Państwu pomocą i są do Państwa dyspozycji.
- RU** Благодарим Вас за приобретение изделия. Рекомендуем внимательно прочитать инструкции по установке, эксплуатации и техническому обслуживанию. Изделие разработано, чтобы доставить Вам удовольствие.
Если Вам потребуется помощь, консультанты Вашего магазина находятся в Вашем распоряжении.
- KZ** Өнімін сатып алғаныңыз үшін алғыс білдіреміз. Орнату, қолдану және қызмет к өрсету ж өніндегі н ұс қаулықтарды м ұқият о қып шы ғуға ке ңес береміз. Біз б ұл өнімін сізді толы қтай қанағ аттаныру үшін жасап шығ ардық .
Егер сізге кө мек қ ажет болса сіздің б өлшектеп сататын дүкенің іздегі топ сізге жәрдем береді.
- UA** Дякуємо вам за покупку цього виробу. Ми радимо вам уважно прочитати інструкції з установлення, експлуатації та технічного обслуговування. Ми розробили цей виріб для того, щоб він приносив вам задоволення.
Якщо вам потрібна допомога, співробітники вашого магазину готові допомогти вам
- RO** Vă mulțumim pentru achiziționarea acestui produs . Vă sfătuim să citiți cu atenție instrucțiunile de instalare, de utilizare și de întreținere. Am conceput acest produs pentru a vă furniza satisfacție totală.
Dacă aveți nevoie de ajutor, echipa magazinului de cumpărare este la dispoziția dumneavoastră pentru a vă asista.
- BR** Obrigado por ter adquirido um produto . Nós aconselhamos a ler atentamente o manual de instalação, uso e anutenção. Concebemos um produto para proporcionar total satisfação.
Caso precise de ajuda, a equipe da sua loja estará à disposição para te acompanhar.
- EN** Thank you for purchasing this product. We recommend that you read the installation, user and maintenance instructions carefully. We have designed this product to ensure your complete satisfaction. If you require assistance, the team at your retailer is on hand to help you.



EU: F G 3/8" - 12/17mm
RU: F G 3/8" - 12/17mm
BR: F G 3/8" - 12/12mm



(A)





FR Préparation **ES** Preparación **PT** Preparação **IT** Preparazione **EL** Προετοιμασία **PL** Przygotowanie
RU Подготовка **KZ** Дайындау **UA** Підготовка **RO** Pregătire **BR** Preparação **EN** Preparation



6



FR Montage **ES** Montaje **PT** Montagem **IT** Montaggio **EL** Συναρμολόγηση **PL** Montaz
RU сборка **KZ** Ассамблея **UA** Збірка **RO** Montaj **BR** Montagem **EN** Assembly



7→10



FR Utilisation eau chaude-eau froide **ES** Utilización agua caliente-agua fría **PT** Utilização água quente-água fria
IT Uso acqua calda-acqua fredda **EL** Χρήση ζεστού-κρύου νερού **PL** Użytkowanie zimnej wody-gorącej wody
RU использование горячей и холодной воды **KZ** Суық және Ыстық суды қолдану
UA використання гарячої-холодної води **RO** Utilizare apă caldă-apă rece **BR** Uso de água quente e fria
EN Using hot and cold water



11



FR Changement de cartouche **ES** Cambio de cartucho **PT** Mudança de cartucho **IT** Cambio cartuccia
EL Αλλαγή φυσιγγίου **PL** Wymiana wkładu **RU** Смена картриджа **KZ** Картриджді ауыстыру
UA Заміна картриджа **RO** Schimbare cartuş **BR** Substituição de cartucho **EN** Replacing the cartridge



13→15



FR Changement de mousseur **ES** Cambio de aireador **PT** Mudança de arejador **IT** Cambio rompigoetto
EL Αλλαγή αεράτορα **PL** Wymiana perlatora **RU** Смена аэратора **KZ** Ауақанықтырғышты ауыстыру
UA Заміна аератора **RO** Schimbare aerator **BR** Substituição do aerador **EN** Replacing the aerator



16



FR Changement de flexibles **ES** Cambio de flexibles **PT** Mudança de flexíveis **IT** Cambio flessibili
EL Αλλαγή λάστιχων **PL** Wymiana wężyków instalacyjnych **RU** Смена гибкого шланга для смесителя
KZ Қоспалауышқа арналған иілгіш шлангты ауыстыру **UA** Заміна гнучкого шланга для змішувача
RO Schimbare furtune flexibile **BR** Substituição das mangueiras **EN** Replacing the hoses



17→18



FR Entretien **ES** Mantenimiento **PT** Manutenção **IT** Manutenzione **EL** Συντήρηση
PL Konserwacja **RU** Обслуживание **KZ** Техникалық қызмет көрсету **UA** Технічне обслуговування
RO Întreținere **BR** Manutenção **EN** Maintenance



19



FR * Si la pression est supérieure à 5 bars, il est nécessaire de rajouter un réducteur de pression.
ES * Si la presión es superior a 5 bars, es necesario añadir un reductor de presión.
PT * Se a pressão for superior a 5 bars, será necessário acrescentar um redutor de pressão.
IT * Se la pressione è superiore a 5 bar, bisogna aggiungere un riduttore di pressione.
EL * Εάν η πίεση υπερβαίνει τα 5 bars, είναι απαραίτητη η προσθήκη μειωτή πίεσης.
PL * Jeśli ciśnienie jest wyższe niż 5 barów, należy dodać reduktor ciśnienia.
RU * Если давление превышает 5 бар, необходимо установить редуктор давления.
KZ * Егер қысым 5 бардан асатын болса, қысым бәсеңдеткішін қосу қажет.
UA * Якщо тиск перевищує 5 бар, необхідно додати редуктор тиску.
RO * Dacă presiunea este mai mare de 5 bari, este necesar să adăugați un reductor de presiune.
BR * Se a pressão for superior a 5 bar, é necessário adicionar um redutor de pressão.
EN * If the pressure is over 5 bar, a pressure reducing valve must be added.



Min:
1bar
Max:
10bar

👍 2-6 bar *

Max dif. COLD-HOT:
< 2 bar

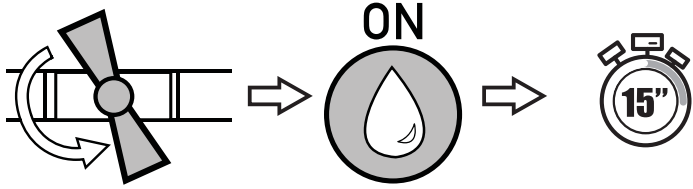


Max:
70°C
👍 65°C

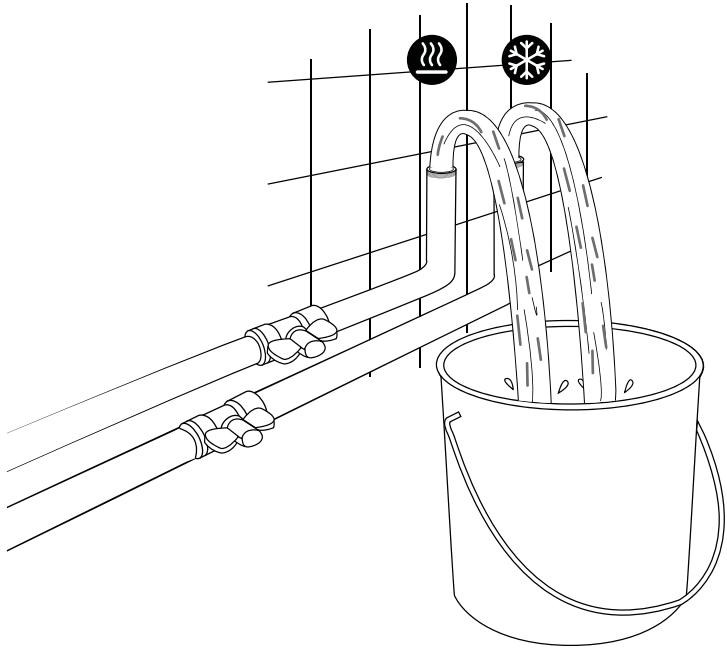


FR Préparation ES Preparación PT Preparação IT Preparazione EL Προετοιμασία PL Przygotowanie
RU Подготовка KZ Дайында UA Підготовка RO Pregătire BR Preparação EN Preparation

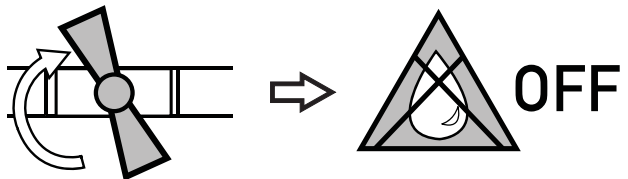
1



2



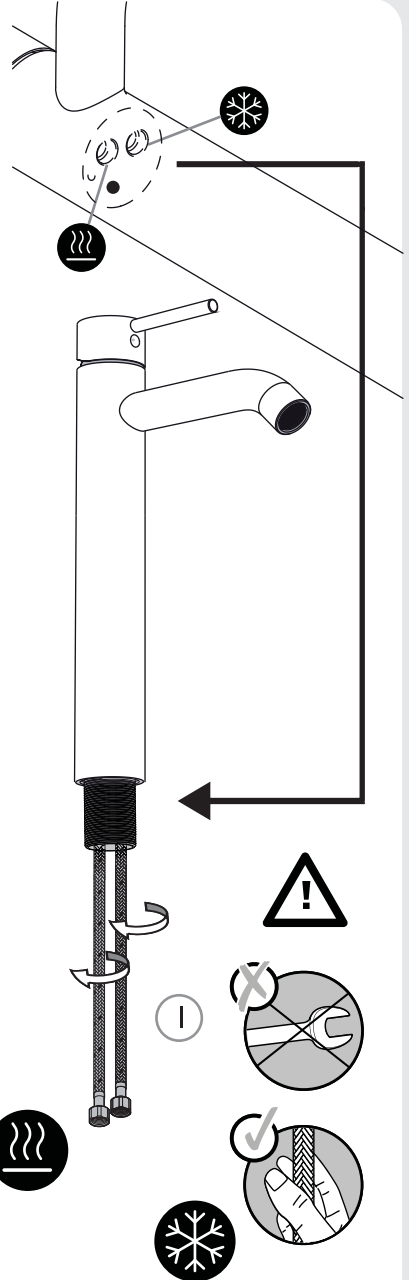
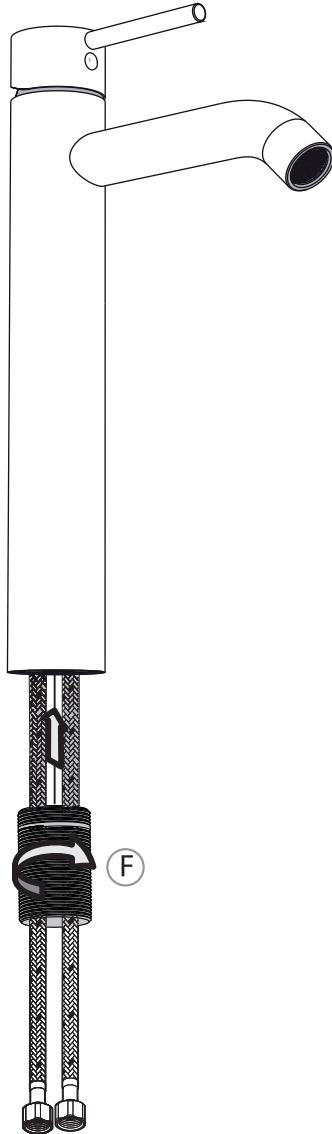
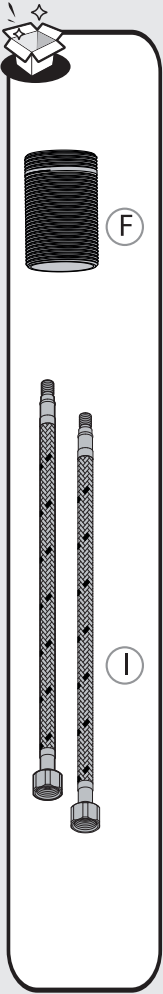
3





FR Montage ES Montaje PT Montagem IT Montaggio EL Συναρμολόγηση PL Montaż
RU сборка KZ Ассамблея UA Збірка RO Montaj BR Montagem EN Assembly

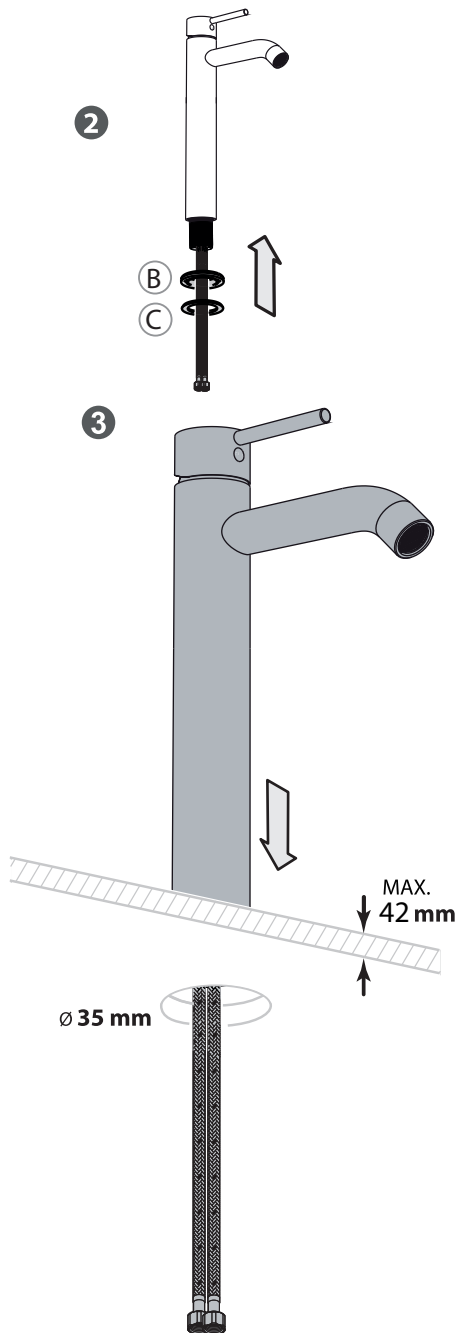
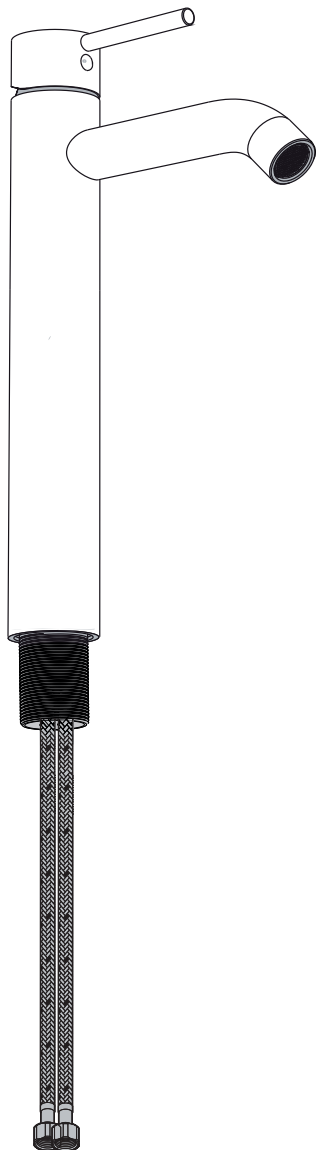
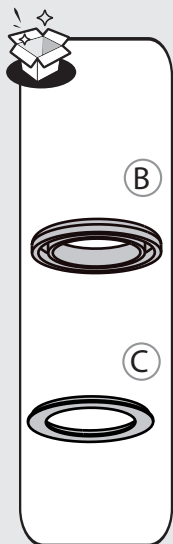
1





FR Montage ES Montaje PT Montagem IT Montaggio EL Συναρμολόγηση PL Montaż
RU сборка KZ Ассамблея UA Збірка RO Montaj BR Montagem EN Assembly

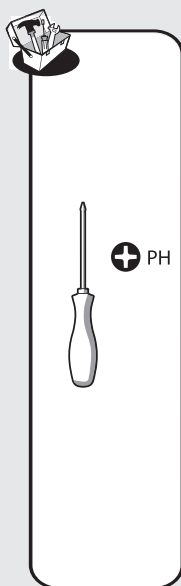
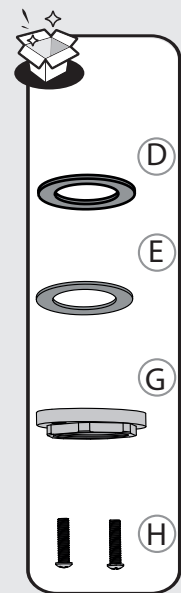
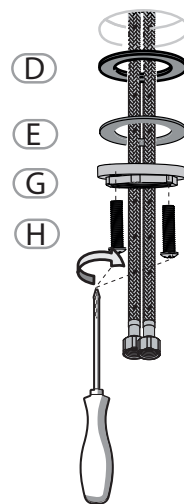
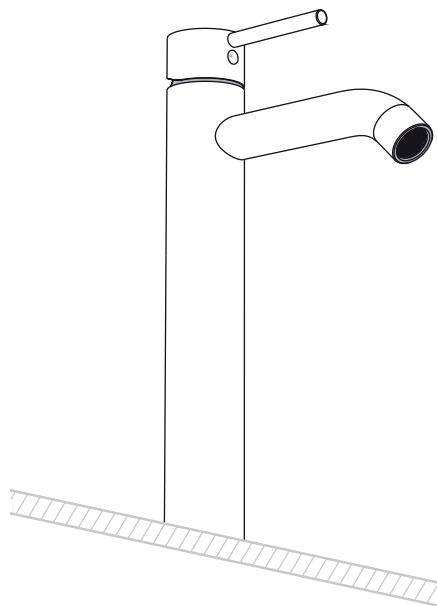
2





FR Montage ES Montaje PT Montagem IT Montaggio EL Συναρμολόγηση PL Montaz
RU сборка KZ Ассамблея UA Збірка RO Montaj BR Montagem EN Assembly

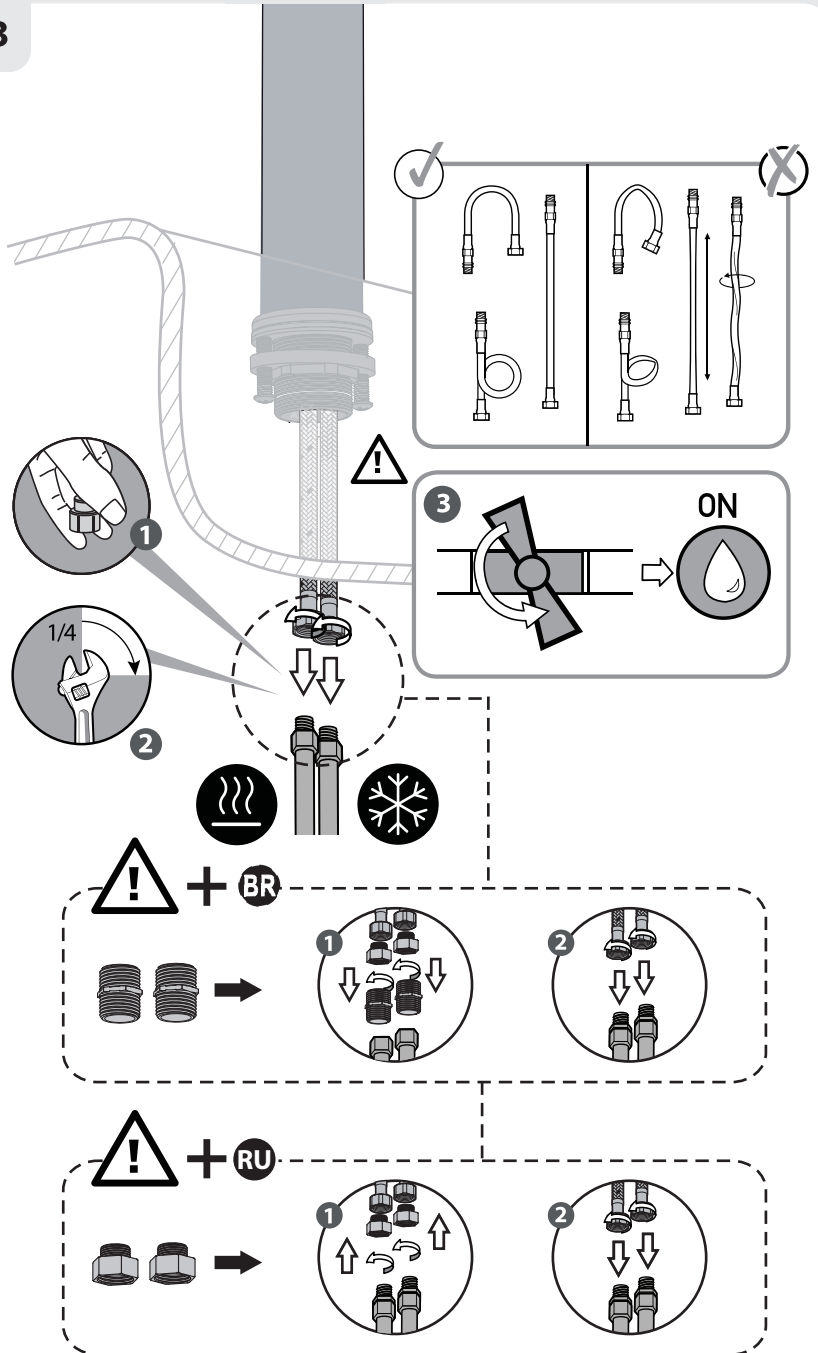
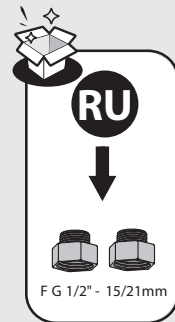
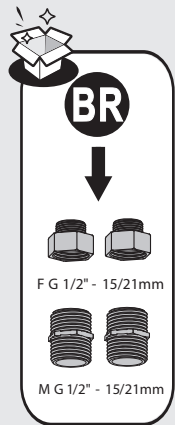
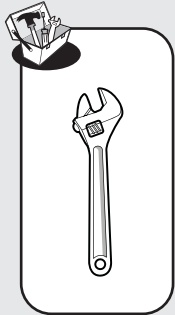
3





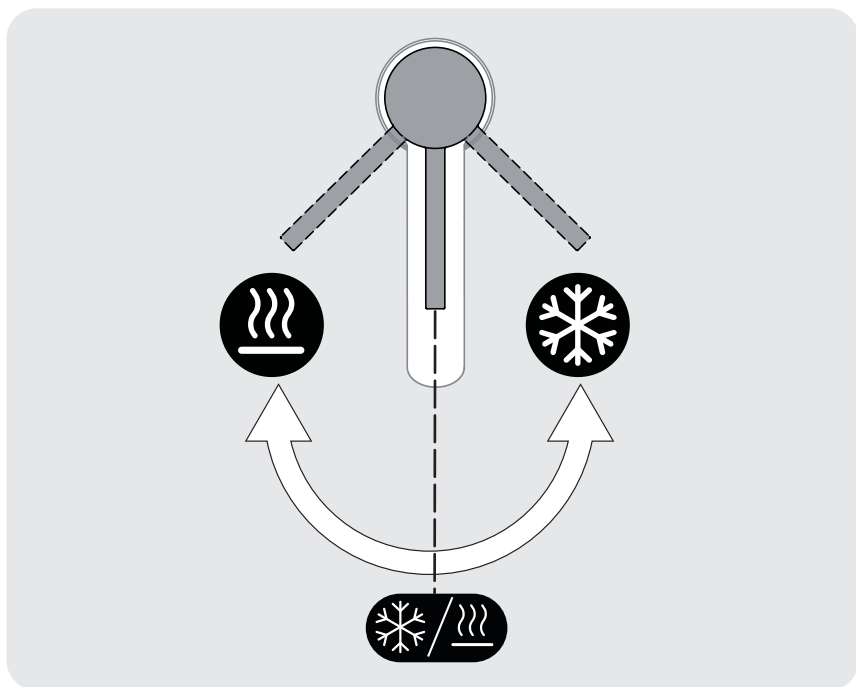
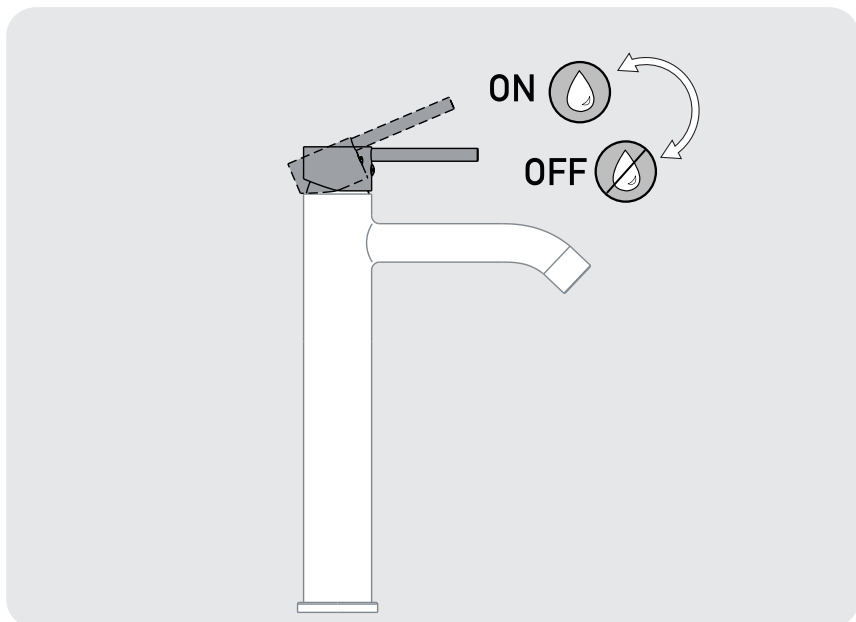
FR Montage ES Montaje PT Montagem IT Montaggio EL Συναρμολόγηση PL Montaż
RU сборка KZ Ассамблея UA Збірка RO Montaj BR Montagem EN Assembly

3



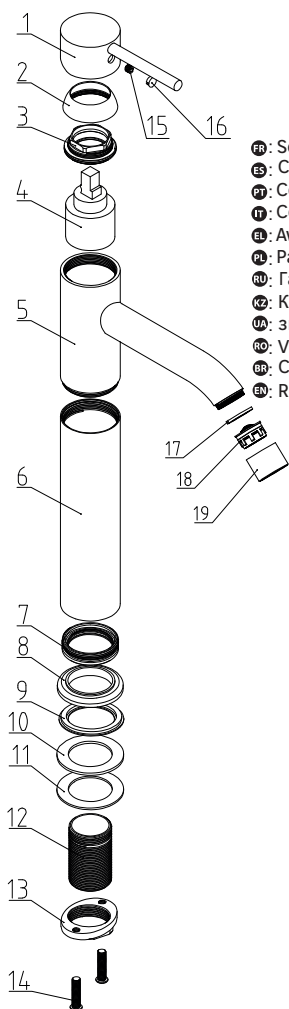


- FR** Utilisation eau chaude-eau froide **ES** Utilización agua caliente-agua fría **PT** Utilização água quente-água fria
IT Uso acqua calda-acqua fredda **EL** Χρήση ζεστού-κρύου νερού **PL** Użytkowanie zimnej wody-gorącej wody
RU использование горячей и холодной воды **KZ** Суық және Ыстық суды қолдану
UA використання гарячої-холодної води **RO** Utilizare apă caldă-apă rece **BR** Uso de água quente e fria
EN Using hot and cold water

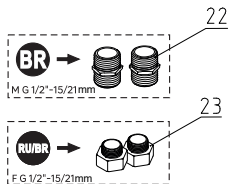
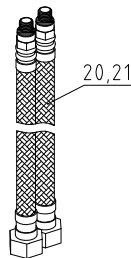


No.	Description	Code No.	QTY	Remark	Years warranty *
1	Handle	MD6001-2	1	colour body (2 years)	5
2	Cover	MD6001-4	1	colour body (2 years)	5
3	Compressing Nut	MD6001-3	1		5
4	Cartridge	08EN3550011	1		2
5	Body	MD6001H-1	1	colour body (2 years)	5
6	Connect Body	MD6001H-2	1	colour body (2 years)	5
7	Thread Ring	MD6001H-3	1		5
8	Bottom Ring	MD4001-4	1	colour body (2 years)	5
9	Washer	MD4001-5	1		5
10	Washer	1QT48332	1		5
11	Washer	MD4001H-7	1		5
12	Screw Fitting	MD4001H-4	1		5
13	Fitting Nut	MD4001H-5	1		5
14	Screw	MD4001H-6	1		5
15	Screw	BT-82	1		5
16	Cover	MD289-5	1		5
17	Washer	1QT21142	1		2
18	Aerator	40200200002	1		2
19	Aerator Housing	MD6001-5	1	colour body (2 years)	5
20	Flexible hose - hot water - F G 3/8" - 12/17mm	DN6 3LE38M8 - 45	1		5
21	Flexible hose - cold water - F G 3/8" - 12/17mm	DN6 3LE38M8 - 45	1		5
22	Adapter	MD4001A-14	2		5
23	Adapter	MD4001HA-10	2		5

- *
 (FR): Garantie
 (ES): Garantía
 (PT): Garantia
 (IT): Garanzia
 (GR): Εγγύηση
 (PL): Gwarancja
 (RU): Гарантия
 (CZ): Kepeřidk
 (UA): Гарантія
 (RO): Garanție
 (BR): Garantia
 (EN): Warranty



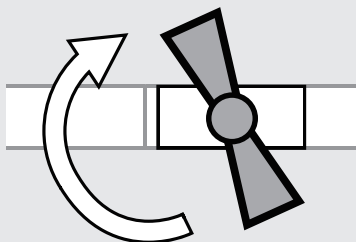
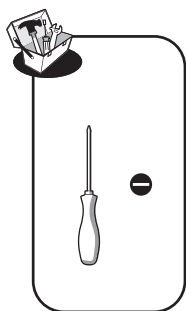
- (FR): Se référer au livret de garantie pour plus d'information
 (ES): Consulte el manual de garantía para más información
 (PT): Consulte o manual de garantia para mais informações
 (IT): Consultare il libretto di garanzia per ulteriori informazioni
 (GR): Ανατρέξτε στο φυλλάδιο της εγγύησης για περισσότερες πληροφορίες
 (PL): Patrz kartę gwarancyjnej, aby uzyskać więcej informacji
 (RU): Гарантийная книжка содержит дополнительную информацию по условиям гарантии на товар.
 (CZ): Kepeřidk křtařasymřda kepeřidk řenřnřdeřř řosymřřa ařřparatřř bar.
 (UA): звернітьсř до гарантійного талону для отримання додаткової інформації
 (RO): Vezi broșura de garanție pentru mai multe informații
 (BR): Consulte o folheto de garantia para obter mais informações.
 (EN): Refer to the warranty booklet for more information



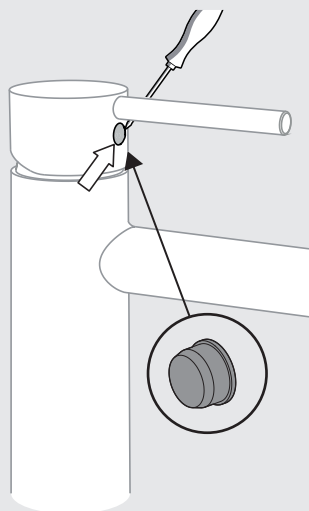


FR Changement de cartouche ES Cambio de cartucho PT Mudança de cartucho IT Cambio cartuccia
EL Αλλαγή φουσιγγίου PL Wymiana wkładu RU Смена картриджа KZ Картриджді ауыстыру
UA Заміна картриджа RO Schimbare cartuş BR Substituição de cartucho EN Replacing the cartridge

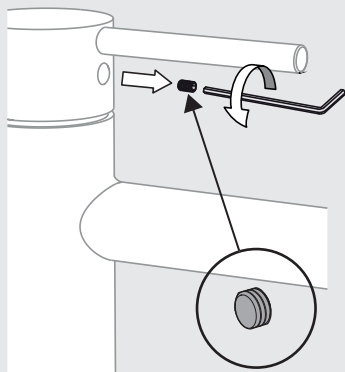
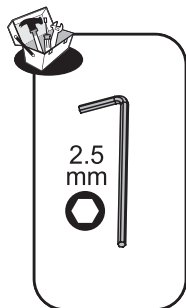
1



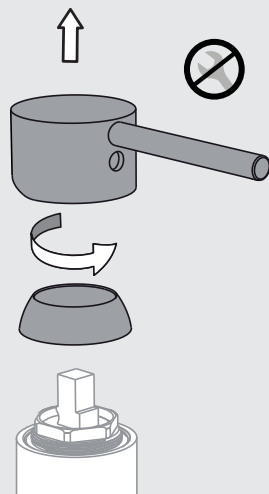
2



3



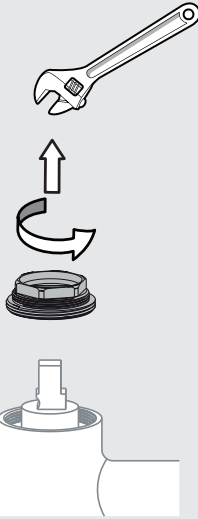
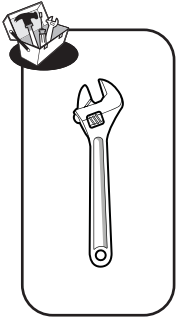
4



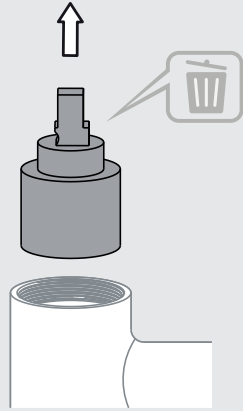


FR Changement de cartouche ES Cambio de cartucho PT Mudança de cartucho IT Cambio cartuccia
EL Αλλαγή φυσιγγίου PL Wymiana wkładu RU Смена картриджа KZ Картриджді ауыстыру
UA Заміна картриджа RO Schimbare cartuş BR Substituição de cartucho EN Replacing the cartridge

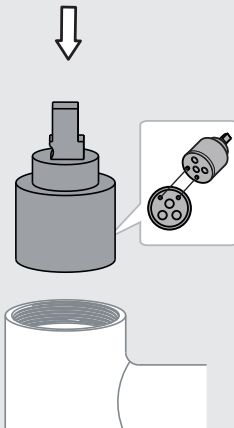
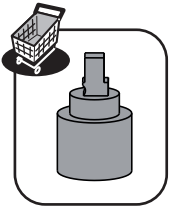
5



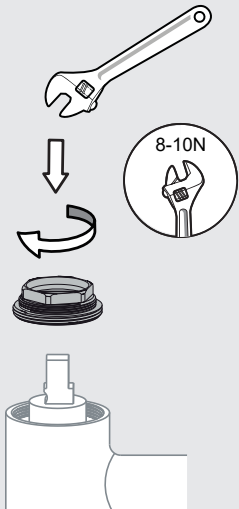
6



7

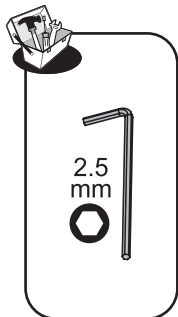


8

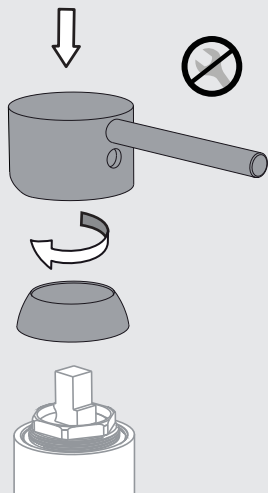




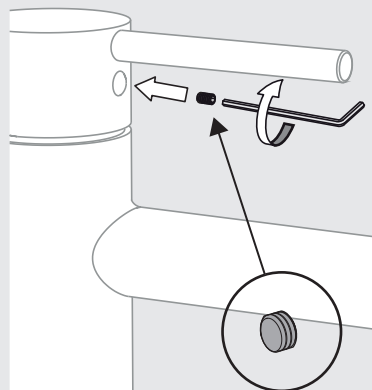
FR Changement de cartouche ES Cambio de cartucho PT Mudança de cartucho IT Cambio cartuccia
EL Αλλαγή φουσιγγίου PL Wymiana wkładu RU Смена картриджа KZ Картриджді ауыстыру
UA Заміна картриджа RO Schimbare cartuş BR Substituição de cartucho EN Replacing the cartridge



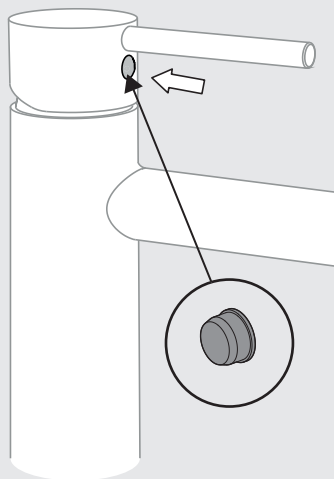
9



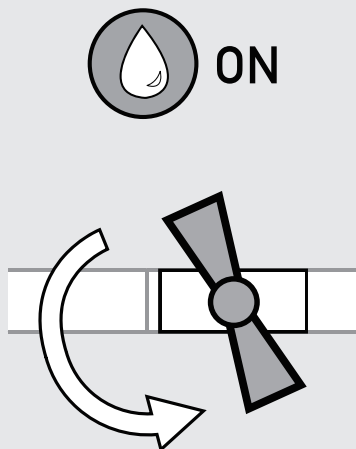
10



11



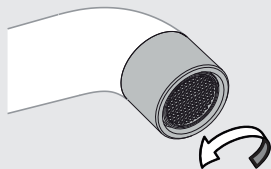
12



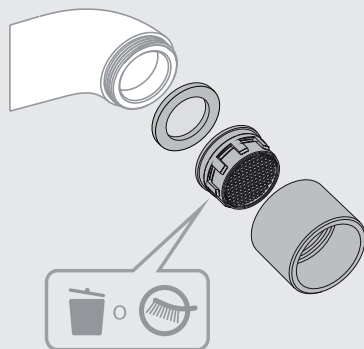


FR Changement de mousseur ES Cambio de aireador PT Mudança de arejador IT Cambio rompigoetto
EL Αλλαγή αεράτορα PL Wymiana perlatora RU Смена аэратора KZ Ауақанықтырғышты ауыстыру
UA Заміна аератора RO Schimbare aerator BR Substituição do aerador EN Replacing the aerator

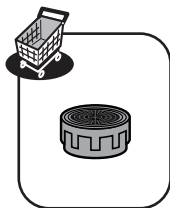
1



2

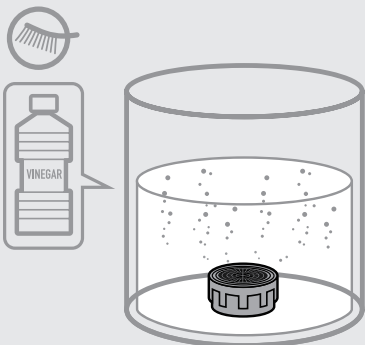


FR Nettoyage EL Καθαρισμός UA Очищення
ES Limpieza PL Czystczenie RO Curatare
PT Limpeza RU Чистка BR Limpeza
IT Pulizia KZ тазарту EN Cleaning

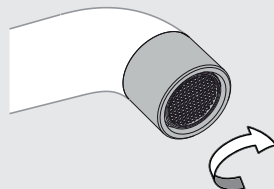


3

FR Vinaigre IT Aceto RU Уксус RO Oțet
ES Vinagre EL Ξύδι KZ Сірке су BR Vinagre
PT Vinagre PL Ocet UA Оцет EN Vinegar



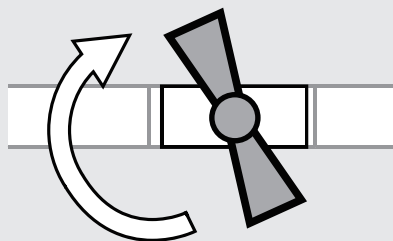
4



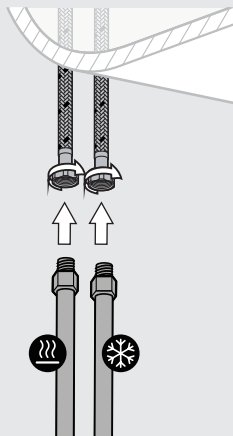


FR Changement de flexibles **ES** Cambio de flexibles **PT** Mudança de flexíveis **IT** Cambio flessibili
EL Αλλαγή λάστιχων **PL** Wymiana wężyków instalacyjnych **RU** Смена гибкого шланга для смесителя
KZ Қоспалауышқа арналған иілгіш шлангты ауыстыру **UA** Заміна гнучкого шланга для змішувача
RO Schimbare furtune flexibile **BR** Substituição das mangueiras **EN** Replacing the hoses

1

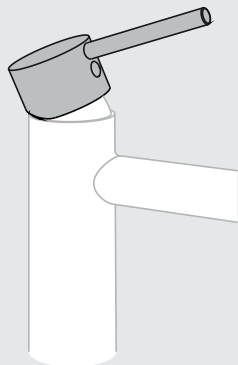


2

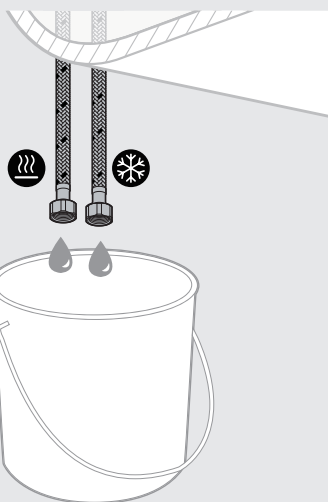


3

ON

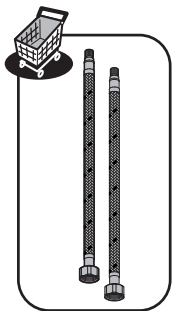
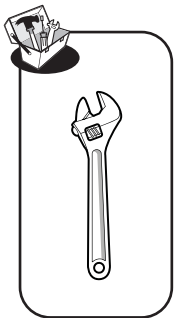


4

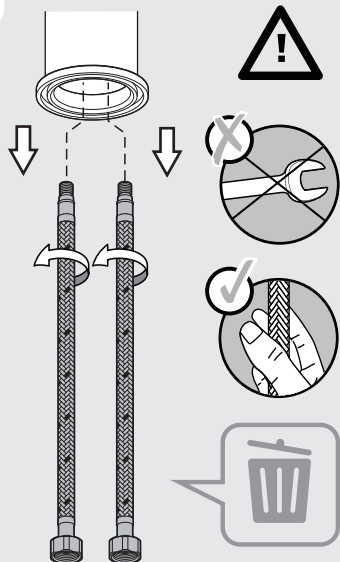




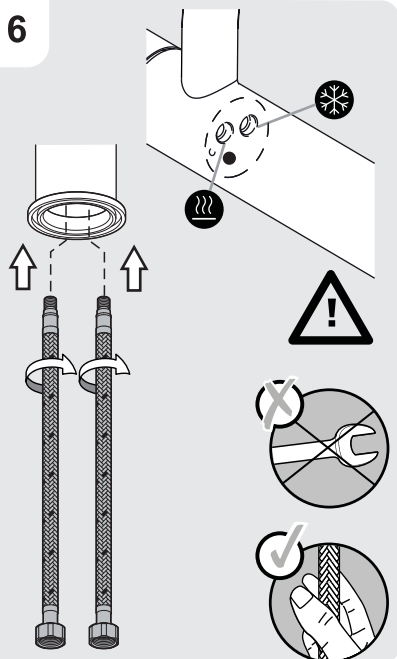
FR Changement de flexibles **ES** Cambio de flexibles **PT** Mudança de flexíveis **IT** Cambio flessibili
EL Αλλαγή λάστιχων **PL** Wymiana wężyków instalacyjnych **RU** Смена гибкого шланга для смесителя
KZ Қоспалауышқа арналған иілгіш шлангты ауыстыру **UA** Заміна гнучкого шланга для змішувача
RO Schimbare furtune flexibile **BR** Substituição das mangueiras **EN** Replacing the hoses



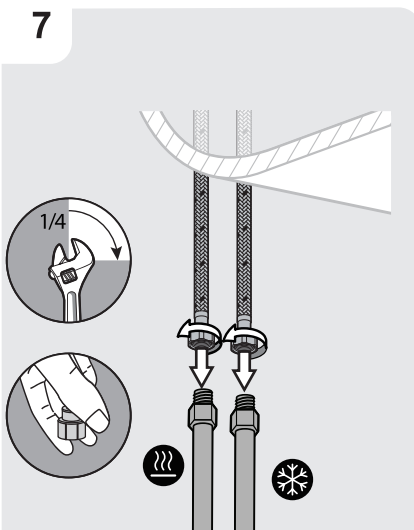
5



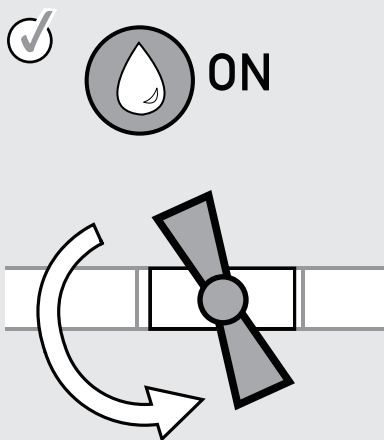
6



7



8





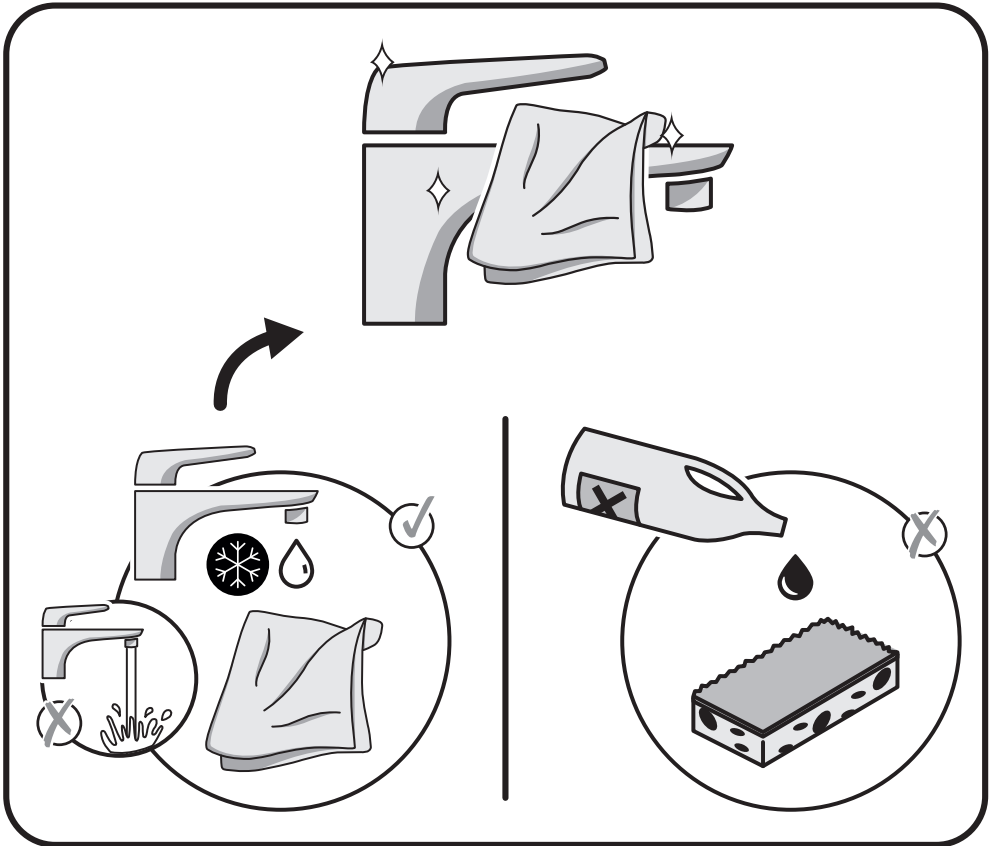
FR Entretien ES Mantenimiento PT Manutenção IT Manutenzione EL Συντήρηση
PL Konserwacja RU Обслуживание KZ Техникалық қызмет көрсету UA Технічне обслуговування
RO Întreținere BR Manutenção EN Maintenance



FR Eau claire ES Agua limpia PT Água limpa IT Acqua pulita EL Καθαρό νερό PL Czysta woda
RU Чистая вода KZ таза су UA Чиста вода RO Apă curată BR Água limpa EN Clean water



FR Sans solvant ES Sin disolvente PT Sem solventes IT Senza solventi EL Χωρίς διαλυτικά PL Bez rozpuszczalnika
RU Без растворителя KZ еріткішсіз UA Без розчинителя RO Fara solvent BR Sem solventes EN Solvent-free



- FR** Pour une consommation d'eau adaptée, ce robinet est équipé d'un mousseur à économie d'eau.
- ES** Este grifo cuenta con un aireador de ahorro de agua para un adecuado consumo de agua.
- PT** Para um consumo adequado de água, esta torneira está equipada com um arejador que economiza água.
- IT** Per un consumo d'acqua più adatto, questo rubinetto dispone di un rompigetto per economizzare l'acqua.
- EL** Για μια καλά ρυθμισμένη κατανάλωση νερού, αυτή η μπαταρία είναι εξοπλισμένη με ένα φίλτρο εξοικονόμησης νερού.
- PL** Aby zapewnić optymalne zużycie wody, kran ten jest wyposażony w perlator oszczędzający wodę.
- RU** Для правильного потребления воды этот кран оснащен водосберегающим аэратором.
- KZ** Суды дұрыс тұтыну мақсатында бұл шүмек суды үнемдейтін аэратормен жабдықталған.
- UA** Для правильного споживання води цей кран оснащений водозберігаючим аератором.
- RO** Pentru un consum adecvat de apă, acest robinet este echipat cu un aerator de economisire a apei.
- BR** Para um consumo adequado de água, essa torneira está equipada com um aerador para economia de água.
- EN** For an adequate water consumption, this tap is fitted with an eco aerator for water savings.

RU Рабочее давление: 0,2 - 0,6 МПа. Максимальное давление: 1 МПа. Если давление воды в системе превышает 5 бар, необходимо установить редуктор давления. Область использования: в санитарно-бытовых целях. Импортёр \ Продавец \ Организация, принимающая претензии по качеству товара в РФ: ООО "Леруа Мерлен Восток", 141031, Россия, Московская область, г. Мытищи, Осташковское шоссе, д. 1.

KZ Жұмыс істеу қысымы: 0,2 - 0,6 МПа. Максималды қысым: 1 МПа. Егер жүйедегі судың қысымы 5 бардан асса, қысым редукторын орнату қажет. Санитарлық және тұрмыстық қолданысқа арналған. Импортёр \ Продавец \ Организация, принимающая претензии по качеству продукции в Республике Казахстан: ТОО «Леруа Мерлен Казахстан», 050000, Республика Казахстан, г. Алматы, ул. Қунаева, д. 77, БЦ «PARK VIEW», 6 этаж, офис № 07. Импорттаушы / Сатушы / Қазақстан Республикасында өнім сапасы бойынша наразылықтарды қабылдайтын ұйым: «Леруа Мерлен Қазақстан» ЖШС, 050000, Қазақстан Республикасы, Алматы қ., Қонаев көшесі, 77 үй, «PARK VIEW» БО, 6-қабат, 07-кеңсе.

RU **KZ** Изготовитель/Өндіруші: НИНБО АМИКО КОПЕР ВАЛЬВС МАНУФАКТУРИНГ ИНК. Адрес/Мекенжай: №68 Тунхэ Ист Роуд, Луотуо, Нинбо, Чжэцзян, Китай/Қытай

Модель : MD6001H-RUS

Дата производства\Шығарылған күні\

production date :

DD/MM/YYYY

RU Гарантия 5 лет.

KZ 5 жыл кепілдігі

RU Срок службы : 5 лет.

KZ Қызмет мерзімі : 5 жыл.



- FR** Attestation de conformité sanitaire.
- ES** Certificado de conformidad sanitaria.
- PT** Atestado de conformidade sanitária.
- IT** certificato di conformità sanitaria.
- EL** Βεβαίωση υγειονομικής συμμόρφωσης.
- PL** Certyfikat zgodności sanitarnej.
- RU** Декларация о соответствии санитарным нормам.
- KZ** Санитарлық талаптарға сәйкестік декларациясы.
- UA** Декларація про відповідність санітарним нормам.
- RO** Atestat de conformitate sanitară.
- BR** Certificado de conformidade sanitária.
- EN** Declaration of sanitary conformity.



Made in China
Сделано в Китае
Қытайда жасалған

* Garantie 5 ans / 5 años de garantía / Garanzia de 5 anos / Garanzia 5 Anni / Εγγύηση 5 ετών /
Gwarancja 5-letnia / Қызмет мерзімі: 5 жыл / Срок службы: 5 лет / Гарантія 5 років / Garanție 5 ani /
5-year guarantee

ADEO Services - 135 Rue Sadi Carnot - CS 00001
59790 RONCHIN - France

ТОВ «Леруа Мерлен Україна»,
04201 Україна, м. Київ, вул. Полярна 17А

Importado e distribuído por LEROY MERLIN CIA BRASILEIRA DE BRICOLAGEM - CNPJ 01.438.784/0001-05
Rua Domingas Galleteri Blotta, nº 315 - Jd Consórcio - São Paulo/SP - CEP 04455-360
CALM (Central de Atendimento Leroy Merlin): Capitais 4020-5376 - Demais Regiões 0800-0205376
IMAGENS ILUSTRATIVAS*

Imported by Adeo South Africa (PTY) LTD T/A Leroy Merlin,
Hosted in Leroy Merlin Fourways Store 35 Roos Street, Witkoppen Ext 97, Sandton, 2191 Johannesburg,
Gauteng, South Africa
Tel: +27 10 493 8000 Email: contact@leroymerlin.co.za

Импортер\Продавец\Организация, уполномоченная принимать претензии по качеству товара в
ФФ: ООО «ЛЕРУА МЕРЛЕН ВОСТОК», 141031, Россия, Московская Обл., г. Мытищи, Осташковское шоссе, д.1



Импорттаушы\Сатушы \Қазақстан Республикасында өнім сапасы бойынша наразылықтарды қабылдайтын ұйым:
«Леруа Мерлен Қазақстан» ЖШС, Қазақстан Республикасы, 050000, Алматы қ., Қонаев көшесі, 77, «PARK VIEW» БО, 6-қабат, 07-кеңсе
Импортер\Продавец\Организация, принимающая претензии по качеству продукции в Республике Казахстан:
ТОО «Леруа Мерлен Казахстан», Республика Казахстан, 050000, г. Алматы, ул. Кунаева, 77, БЦ «PARK VIEW», 6 этаж, офис № 07