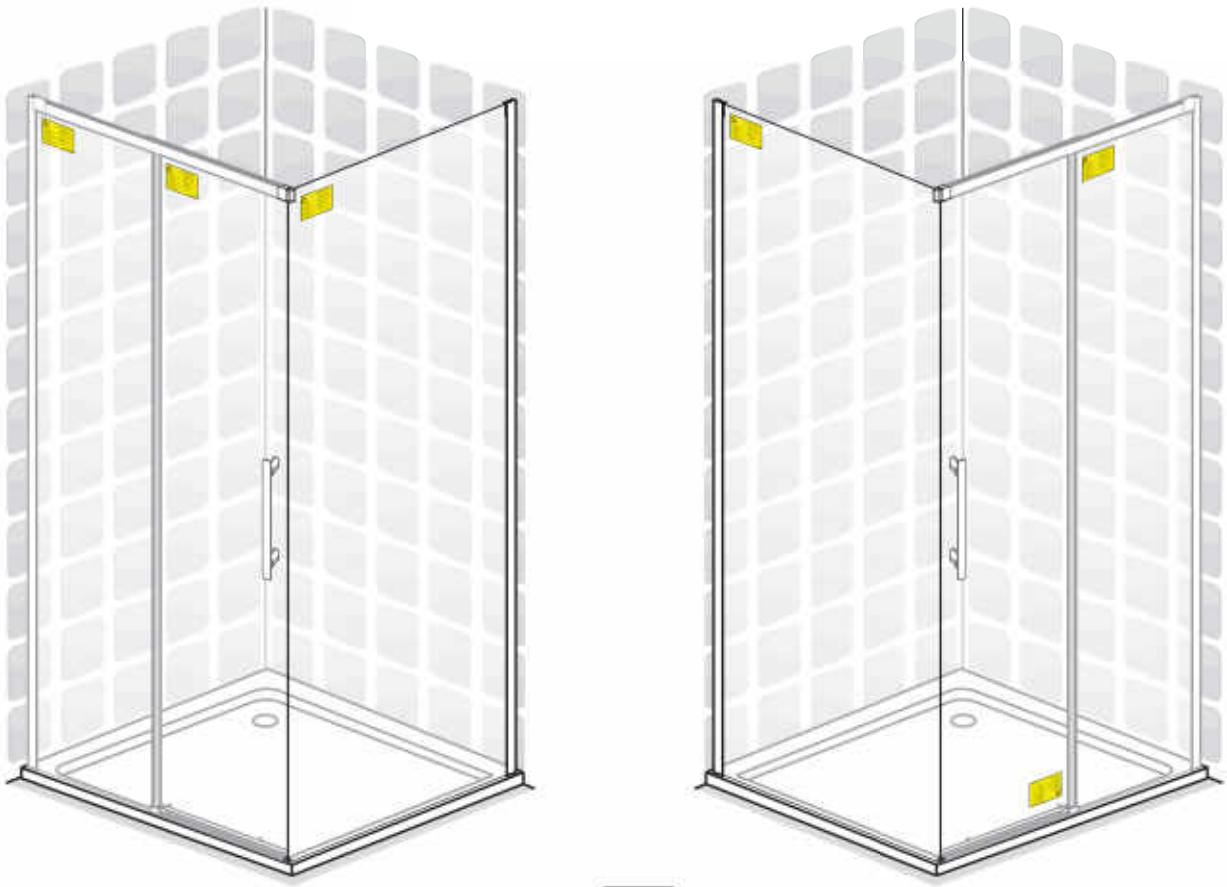


REMIX

EAN CODE :

3276007745580 - 3276007745733 - 3276007745702 - 3276007745610 - 3276007745603 - 3276007745719 - 3276007745641
3276007745573 - 3276007745429 - 3276007727883 - 3276007727814 - 3276007745436 - 3276007745450 - 3276007745559
3276007727890 - 3276007745535 - 3276007745658 - 3276007728002 - 3276007727906 - 3276007745627 - 3276007745443
3276007728071 - 3276007728101 - 3276007728354 - 3276007728118 - 3276007745269 - 3276007745283 - 3276007745023
3276007745368 - 3276007745399 - 3276007745207 - 3276007745108 - 3276007745344 - 3276007745122 - 3276007745320
3276007745030 - 3276007728200 - 3276007745351 - 3276007745115 - 3276007728224

- FR** Nous vous remercions d'avoir acheté ce produit. Nous vous conseillons de lire attentivement la notice d'installation, d'utilisation et d'entretien. Nous avons conçu ce produit pour vous apporter entière satisfaction. Si vous avez besoin d'aide l'équipe de votre magasin est à votre disposition pour vous accompagner.
- ES** Le agradecemos haber comprado este producto. Le recomendamos leer atentamente el manual de instalación, uso y mantenimiento. Este producto ha sido diseñado para proporcionarle plena satisfacción. Si necesita alguna ayuda, el personal de la tienda estará a su disposición para guiarle.
- PT** Agradecemos a sua preferência por este produto . Aconselhamo-lo a ler o manual de instalação, utilização e manutenção com atenção. Criámos este produto para sua completa satisfação. Se precisar de ajuda, a equipa da sua loja está à sua disposição para o acompanhar.
- IT** Grazie per aver acquistato questo prodotto. Vi raccomandiamo di leggere attentamente il manuale di installazione, utilizzo e manutenzione. Questo prodotto è stato progettato per offrirvi la massima soddisfazione. Per ricevere assistenza, il personale del punto vendita è a vostra disposizione.
- EL** Ευχαριστούμε για την αγορά σας αυτού του προϊόντος. Σας συμβουλεύουμε να διαβάσετε προσεκτικά τις οδηγίες εγκατάστασης, χρήσης και συντήρησης. Σχεδιάσαμε αυτό το προϊόν για να σας προσφέρει πλήρη ικανοποίηση. Αν χρειάζεστε βοήθεια, η ομάδα του καταστήματος από το οποίο αγοράσατε το προϊόν είναι στη διάθεσή σας.
- PL** Dziękujemy za zakup produktu firmy. Zalecamy, aby uważanie przeczytać instrukcję instalacji, użytkowania i konserwacji. Ten produkt marki zaprojektowaliśmy, aby spełnić wszystkie państwa oczekiwania. W razie potrzeby pracownicy sklepu służą Państwu pomocą i są do Państwa dyspozycji.
- UA** Дякуємо за придбання цього продукту. Ми рекомендуємо вам уважно прочитати інструкції зі встановлення, використання та обслуговування. Ми розробили цей продукт, щоб забезпечити ваше повне задоволення. Якщо вам потрібна допомога, команда вашого продавця завжди готова допомогти вам.
- RO** Vă mulțumim pentru achiziționarea acestui produs. Vă sfatuim să citiți cu atenție instrucțiunile de instalare, de utilizare și de întreținere. Am conceput acest produs pentru a vă furniza satisfacție totală. Dacă aveți nevoie de ajutor, echipa magazinului de cumpărare este la dispoziția dumneavoastră pentru a vă asista.
- BR** Obrigado por ter adquirido um produto . Nós aconselhamos a ler atentamente o manual de instalação, uso e manutenção. Concebemos um produto para proporcionar total satisfação. Caso precise de ajuda, a equipe da sua loja estará à disposição para te acompanhar.
- EN** Thank you for purchasing this product. We recommend that you read the installation, user and maintenance instructions carefully. We have designed this product to ensure your complete satisfaction. If you require assistance, the team at your retailer is on hand to help you.



 Sensea 



REMIX

ENR CODE 11700001090 11700001091 11700001092
11700001093 11700001094 11700001095 11700001096
11700001097 11700001098 11700001099 11700001100

FR Plan de la notice **ES** Esquema del folleto **PT** Plano de instruções
IT Piano delle istruzioni **EL** Σχέδιο οδηγιών **PL** Plan instrukcji
UA Огляд посібника **RO** Planul instrucțiunilor **BR** Esboço do folheto
EN Overview of the guide

01

FR : Matériel - ES : Material - PT : Material - IT : Materiale - EL : Υλικό
PL : Material - UA : Матеріал - RO : Material - BR : Material -
EN : Equipment



02

FR : Préparation - ES : Preparación - PT : Preparação - IT : Preparazione
EL : Προετοιμασία - PL : Przygotowanie - UA : Підготовка -
RO : Pregătire - BR : Preparação - EN : Preparation



03

FR : Montage - ES : Montaje - PT : Montagem - IT : Montaggio
EL : Συναρμολόγηση - PL : Montaz - UA : Збірка - RO : Montaj -
BR : Montagem - EN : Assembly



04

FR : Entretien - ES : Mantenimiento - PT : Manutenção - IT : Manutenzione
EL : Συντήρηση - PL : Konserwacja - UA : Технічне обслуговування -
RO : Întreținere - BR : Manutenção - EN : Maintenance



05

FR : Documents - ES : Documentos - PT : Documentos - IT : Documenti
EL : Έγγραφα - PL : Dokumenty - UA : Документи - RO : Documente -
BR : Documentos - EN : Documents



FR IMPORTANT,
à conserver pour
consultation ultérieure :
à lire attentivement

ES IMPORTANTE,
conservar para consultar
posteriormente :
leer atentamente

PT IMPORTANTE,
conservar para futuras
consultas : por favor,
leia com atenção

IT IMPORTANTE,
da conservare per
ulteriore consultazione :
da leggere attentamente

EL ΣΗΜΑΝΤΙΚΟ,
κρατήστε το για
μελλοντική αναφορά.
Διαβάστε το προσεκτικά

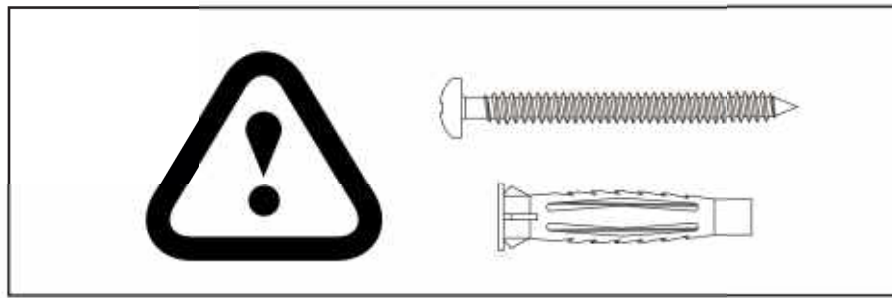
PL WAŻNE,
do zachowania na
przyszłość: proszę
przeczytać uważnie

UA ВАЖЛИВО,
щоб бути зберегти на
майбутнє посилання:
будь ласка уважно
прочитайте

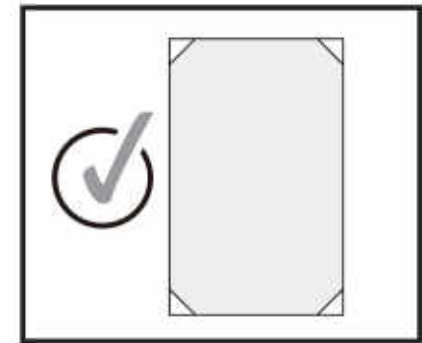
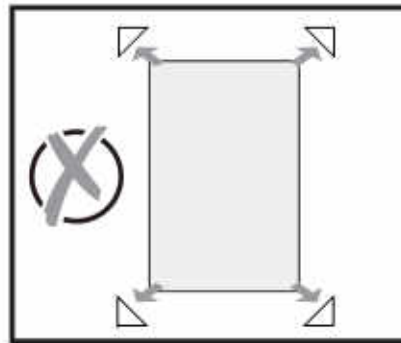
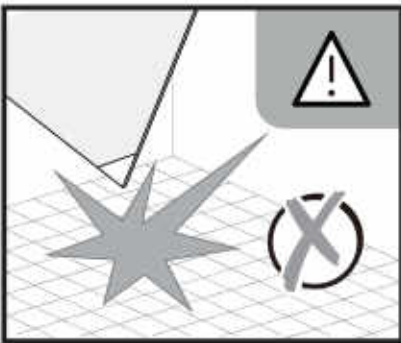
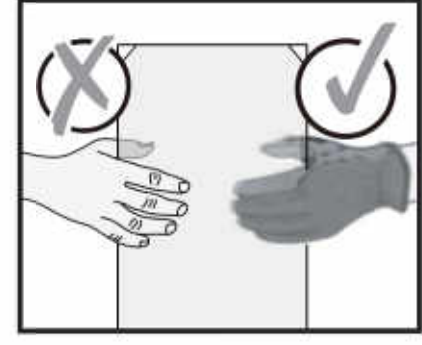
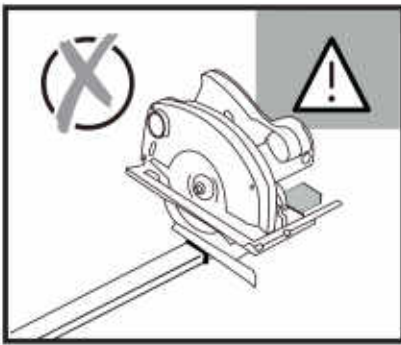
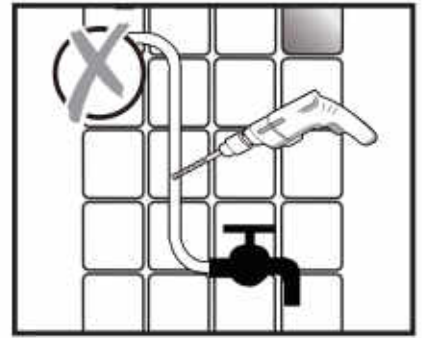
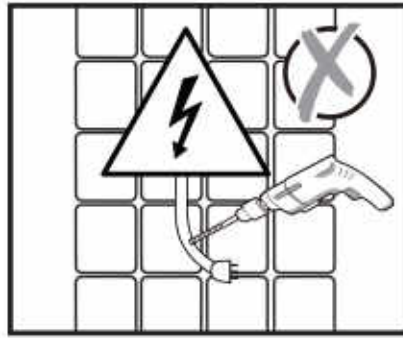
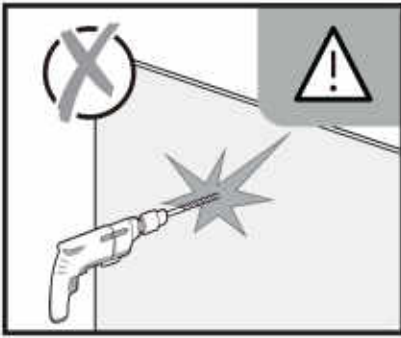
RO IMPORTANT,
a se pastra pentru
consultarea ulterioara:
citiți cu atenție

BR IMPORTANTE,
por favor manter para
referência futura:
leia com atenção.

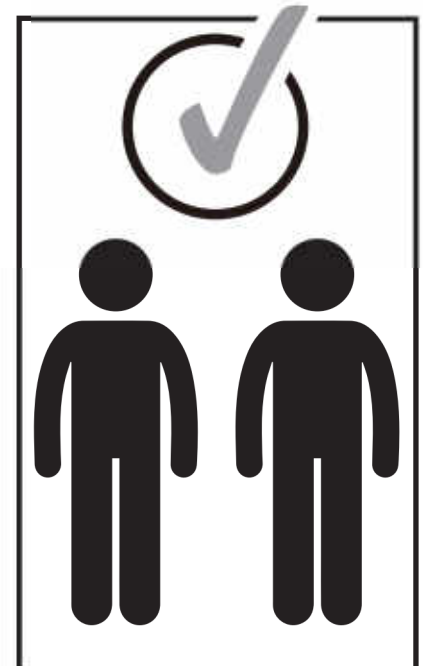
EN IMPORTANT,
to be retained for
future reference:
please read carefully.



- FR** Vérifiez que les chevilles murales fournis sont appropriées à votre mur (celles fournis dans l'emballage sont conçues pour le béton). Sinon, utilisez des vis et des chevilles murales adaptées au type de matériau de votre mur. Pour obtenir des conseils concernant les vis et les chevilles appropriées à votre mur, demandez à un vendeur spécialisé.
- ES** Asegúrese de que los tacos de pared proporcionados son adecuados para su pared (los proporcionados en el paquete están diseñados para hormigón). De lo contrario, utilice tornillos y tacos de pared adecuados al tipo de material de su pared. Para obtener consejos sobre los tornillos y tacos adecuados para su pared, pregunte a un vendedor especializado.
- PT** Verifique se as cavilhas de parede fornecidas são adequadas para sua parede (as fornecidas na embalagem são projetadas para concreto). Caso contrário, use parafusos e buchas de parede adequadas para o tipo de material da sua parede. Para obter conselhos sobre os parafusos e buchas adequados para a sua parede, pergunte a um vendedor especializado.
- IT** Verifica che i tasselli a muro forniti siano adatti alla tua parete (quelli forniti nella confezione sono progettati per il calcestruzzo). Altrimenti, utilizzare viti e tasselli a muro adatti al tipo di materiale della parete. Per consigli su viti e tasselli adatti alla tua parete, chiedi a un venditore specializzato.
- EL** Βεβαιωθείτε ότι οι άγκυρες τοίχων που παρέχονται είναι κατάλληλες για τον τοίχο σας (εκείνες που παρέχονται στη συσκευασία). Εάν όχι, χρησιμοποιήστε βίδες και άγκυρες τοίχων που προσαρμόζονται στον τύπο του υλικού στον τοίχο σας. Για συμβουλές σχετικά με τις κατάλληλες βίδες και πείρους για τον τοίχο σας, ρωτήστε έναν εξειδικευμένο πωλητή.
- PL** Sprawdź, czy dostarczone kotwice ścienne są odpowiednie dla twojej ściany (te dostarczone w opakowaniu są przeznaczone do betonu). Jeśli nie, użyj śrub i kotew ściennych dostosowanych do rodzaju materiału na ścianie. Aby uzyskać porady dotyczące odpowiednich śrub i kotków do ściany, poproś wyspecjalizowanego sprzedawcę.
- UA** Переконайтеся, що надані настінні анкери підходять для вашої стіни (ті, що передбачені в упаковці, призначені для бетону). Якщо ні, використовуйте шурупи і настінні анкери, пристосовані до типу матеріалу на вашій стіні. За порадою щодо правильних саморізів і дюбелів для вашої стіни зверніться до спеціалізованого продавця.
- RO** Verificați dacă ancorele de perete furnizate sunt potrivite pentru peretele dumneavoastră (cele prevăzute în pachet sunt proiectate pentru beton). Dacă nu, utilizați șuruburi și ancore de perete adaptate tipului de material de pe perete. Pentru sfaturi privind șuruburile și diblurile adecvate pentru peretele dvs., adresați-vă unui vânzător specializat.
- BR** Verifique se as buchas fornecidas são adequadas para a sua parede (as fornecidas no pacote são projetadas para concreto). Caso contrário, use parafusos e buchas adaptados ao tipo de material de sua parede. Para obter orientação sobre os parafusos e buchas corretos para a sua parede, consulte um revendedor especializado.
- EN** Check that the supplied wall anchors are suitable for your wall (those provided in the package are for concrete). Otherwise, use screws and wall anchors adapted to the type of material on your wall. For advice on screws and fittings suitable for your wall, ask a specialized seller for advice.




FR: Portez des vêtements de protection.
 ES: Utilice una indumentaria protectora.
 PT: Use fato-macaco de proteção.
 IT: Indossare indumenti protettivi.
 EL: Φοράτε φόρμα προστασίας.
 PL: Noś kombinezon ochronny.
 UA: Надягайте захисний спецодяг.
 RO: Purtați salopetă de protecție.
 BR: Use roupas de proteção.
 EN: Wear protective overalls.



01

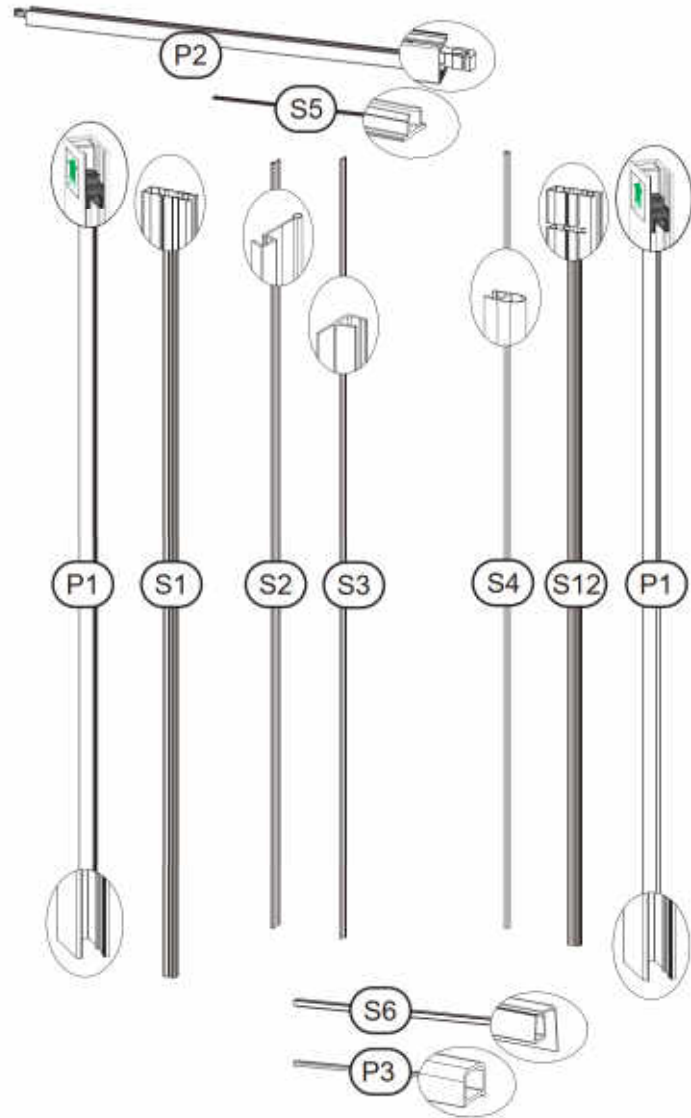
FR Matériel
IT Materiale
UA Матеріал
EN Equipment

ES Material
EL Υλικό
RO Material

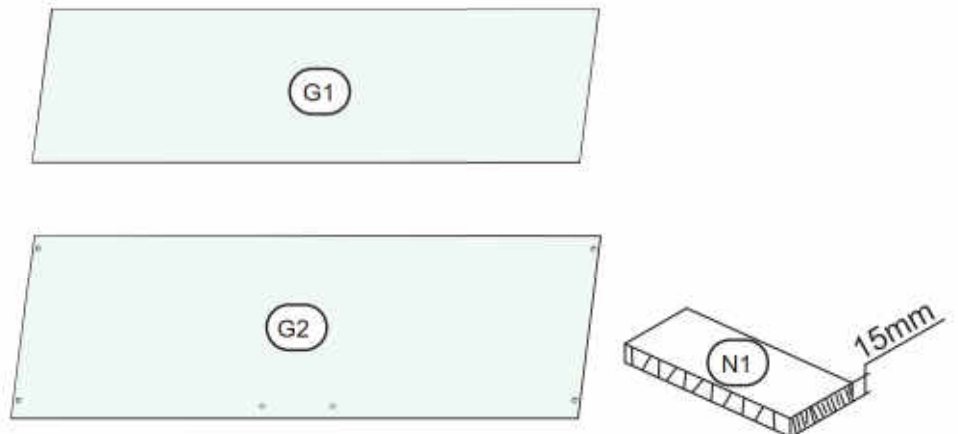
PT Material
PL Materiał
BR Material



1/2



2/2



01

FR Matériel
 IT Materiale
 UA Матеріал
 EN Equipment

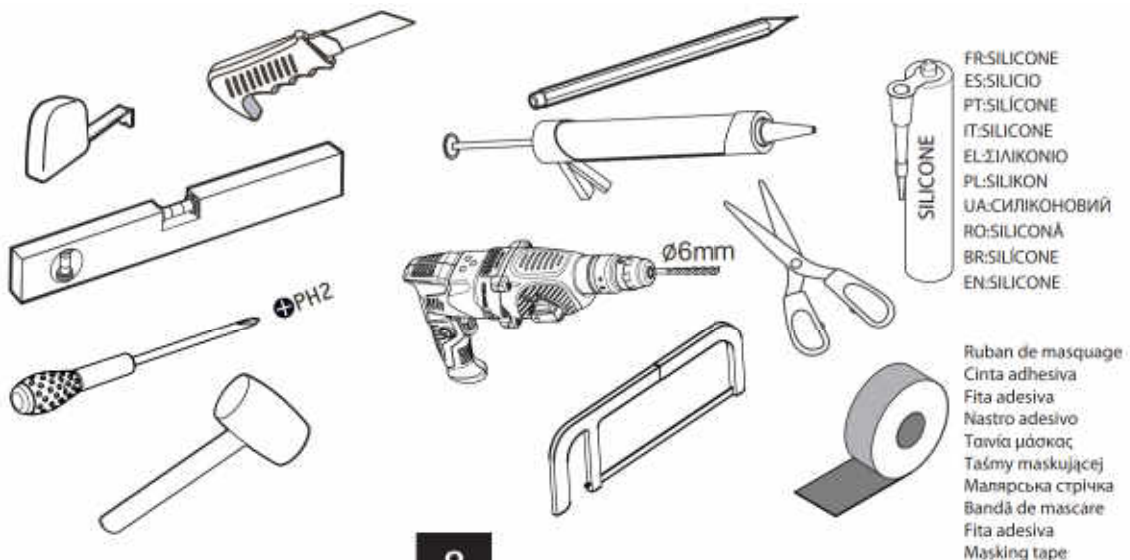
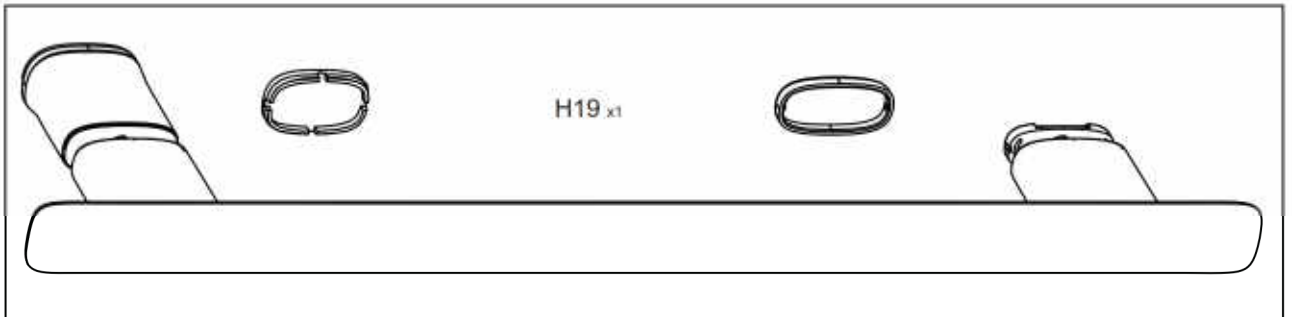
ES Material
 EL Υλικό
 RO Material

PT Material
 PL Materiał
 BR Material

H3 x1	H4 x2	H7	H22 x1			H25x1	H28x1
H1 x6	H2 x8	H20 2,5	H6	H15	H10x1	H11x1	H29x1
H8 x1	H9 x1	H21 3	H6				H30x1
		H32 2			H12x1	H13x1	H31x1
		H14 x4					H27x1
		H18 x1					



1/2

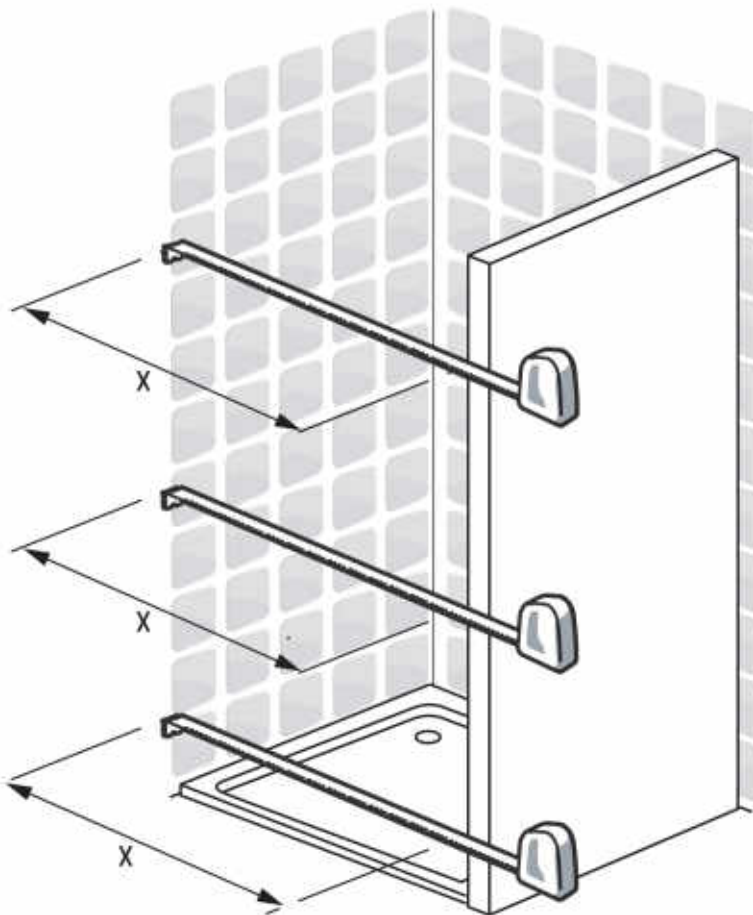
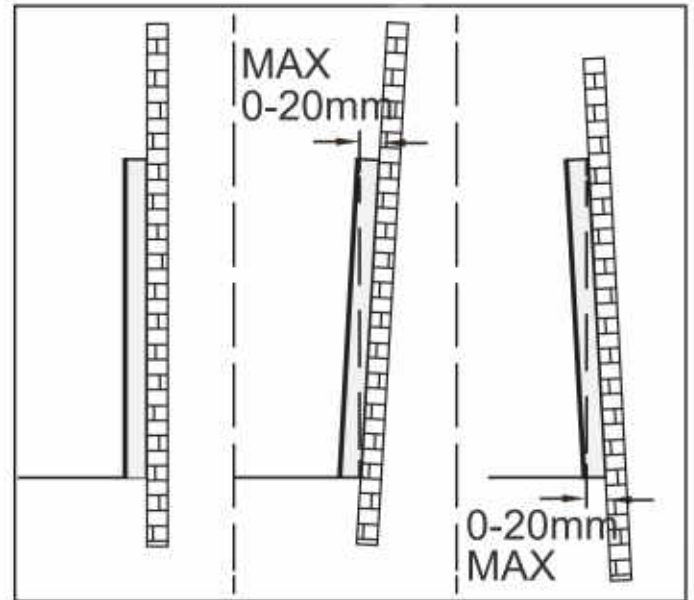
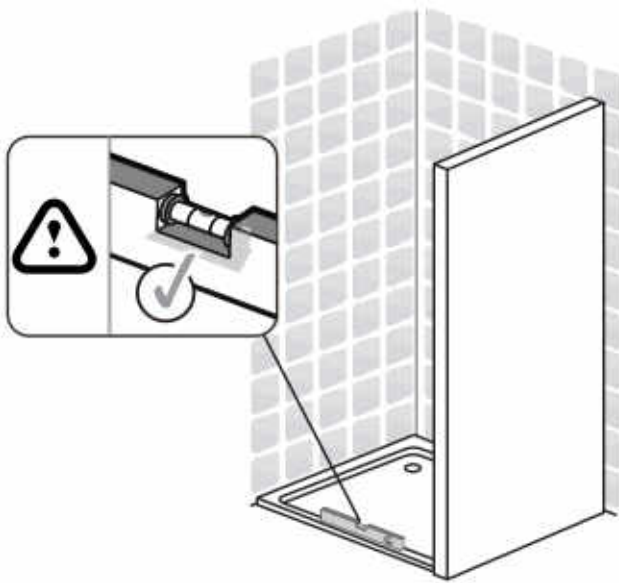


02

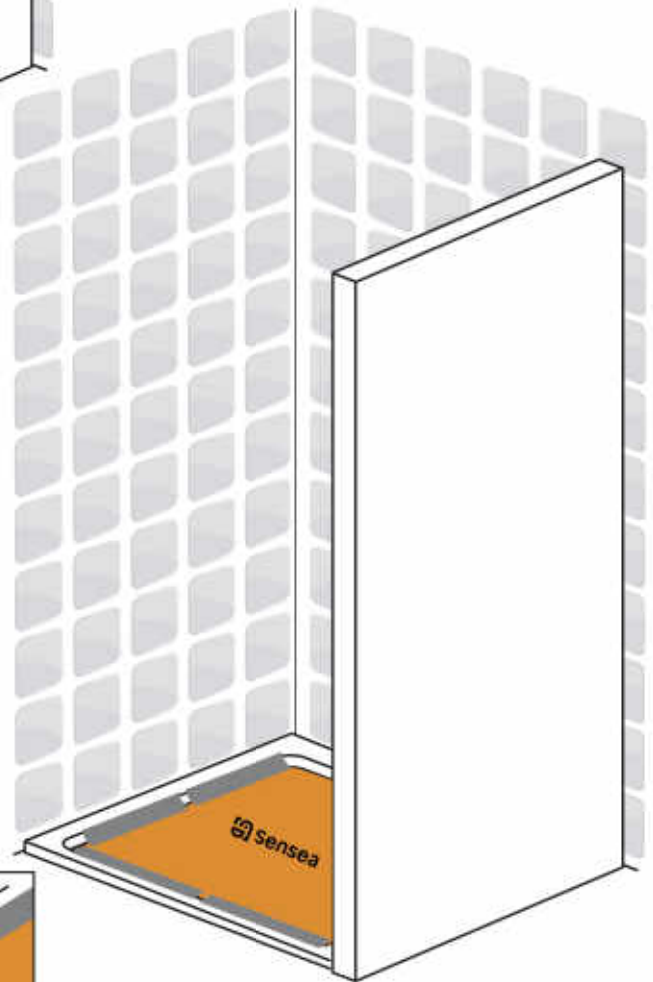
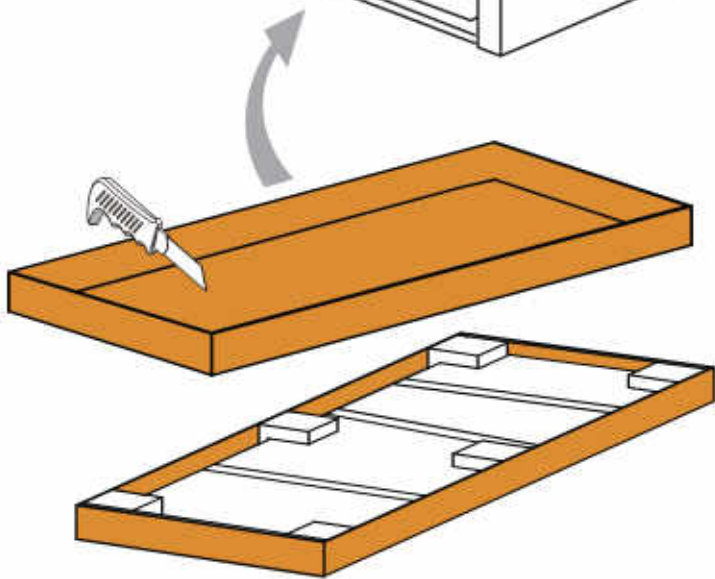
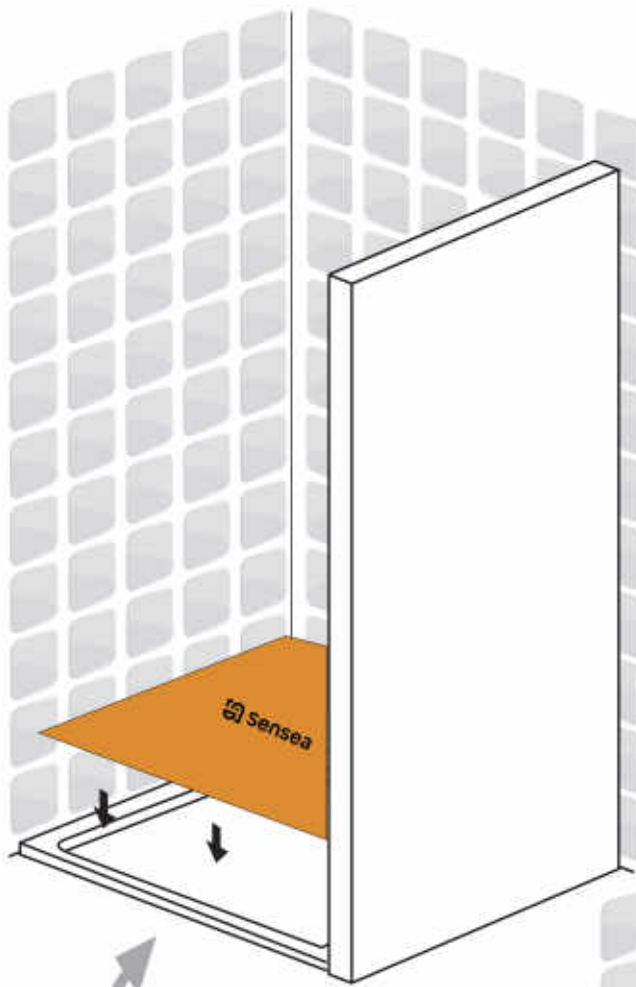
FR Préparation
 IT Preparazione
 UA Підготовка
 EN Preparation

ES Preparación
 EL Προετοιμασία
 RO Pregătire

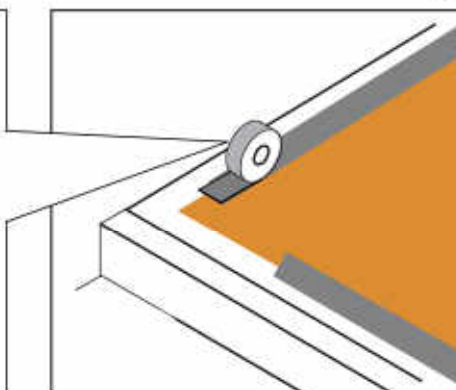
PT Preparação
 PL Przygotowanie
 BR Preparação



REMIX	X(cm)
100 cm	96.5-100.5
110 cm	106.5-110.5
120 cm	116.5-120.5
130 cm	126.5-130.5
140 cm	136.5-140.5
150 cm	146.5-150.5
160 cm	156.5-160.5
170 cm	166.5-170.5
180 cm	176.5-180.5



Ruban de masquage
Cinta adhesiva
Fita adesiva
Nastro adesivo
Ταινία μάσκας
Taśmy maskującej
Малярська стрічка
Bandă de mascare
Fita adesiva
Masking tape



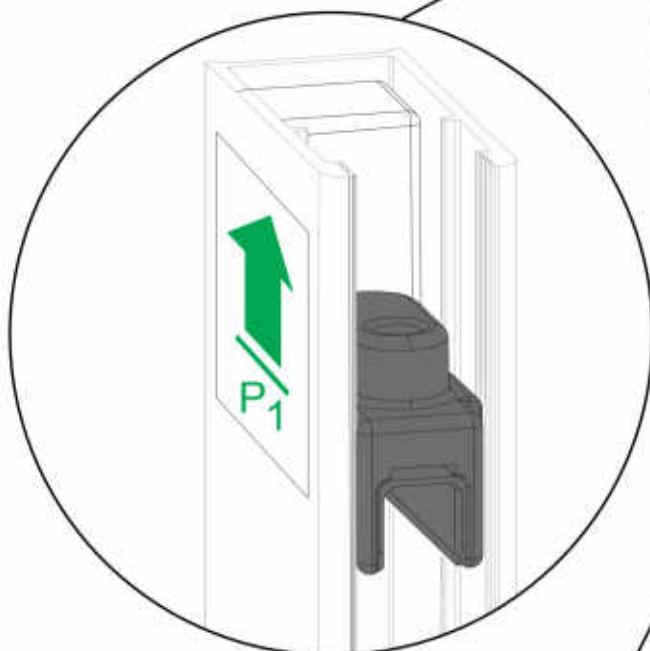
03

FR Montage
IT Montaggio
UA Збірка
EN Assembly

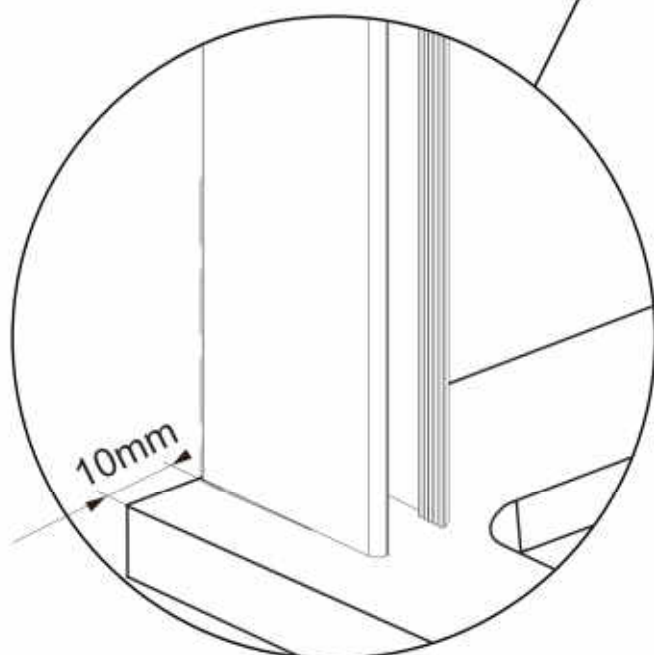
ES Montaje
EL Συναρμολόγηση
RO Montaj

PT Montagem
PL Montaż
BR Montagem

1.



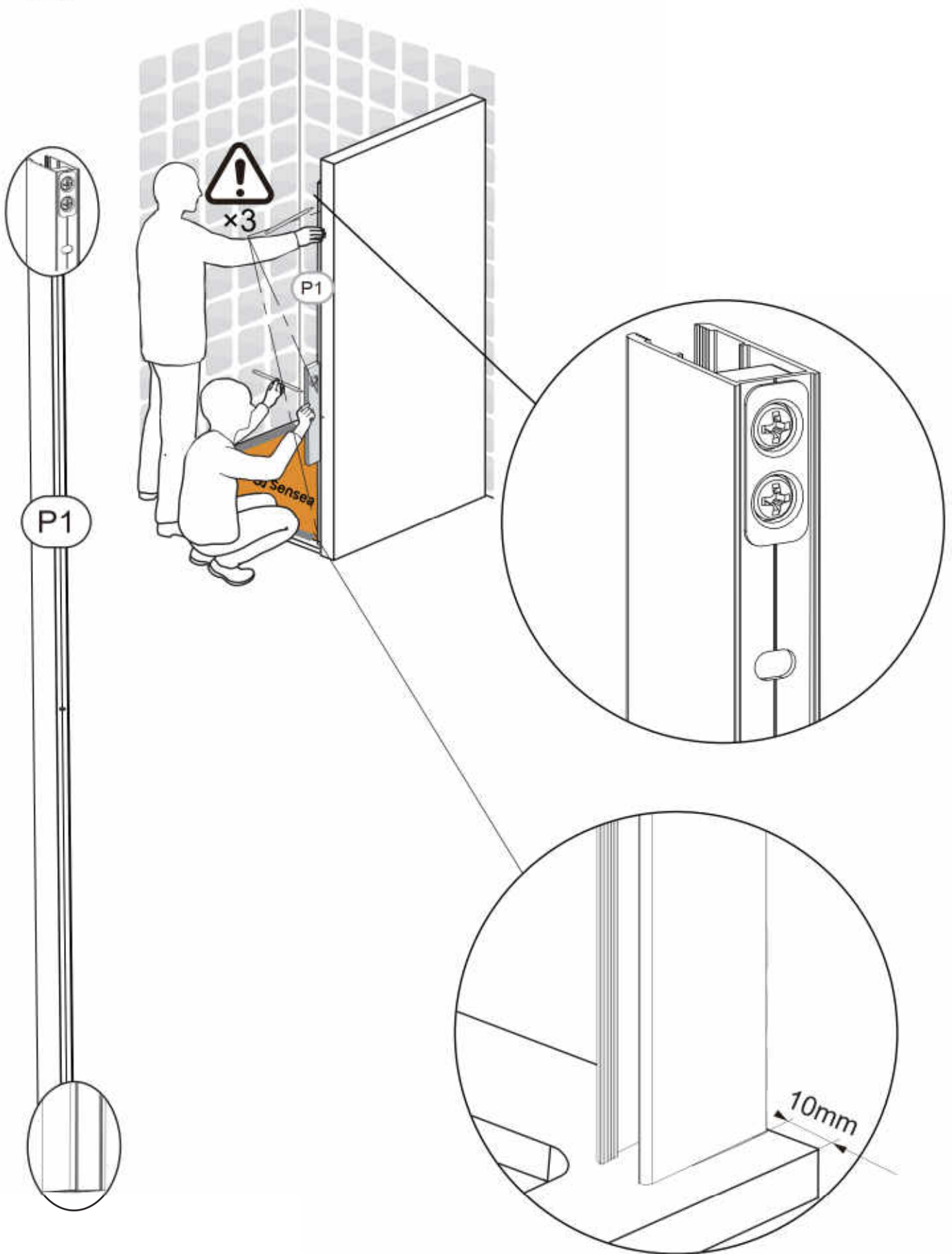
P1



10mm



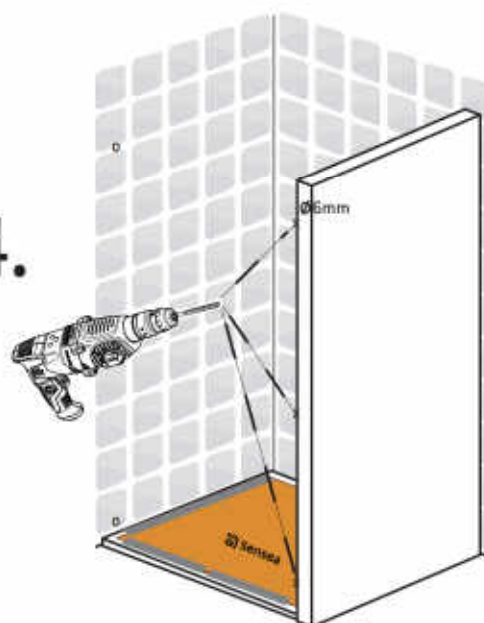
2.



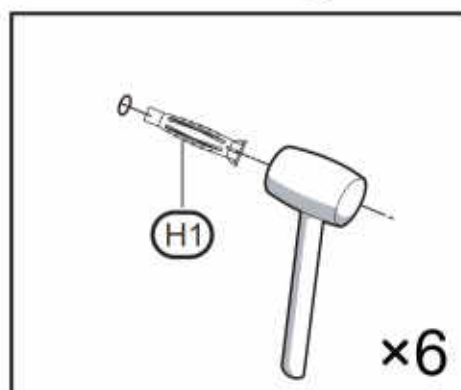
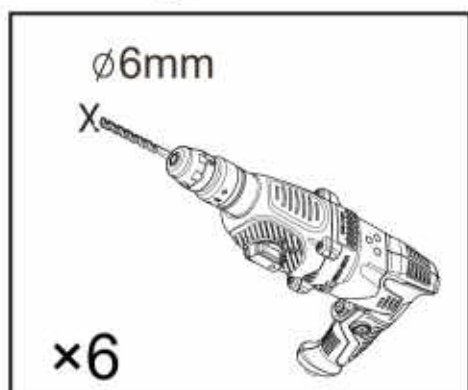
3.



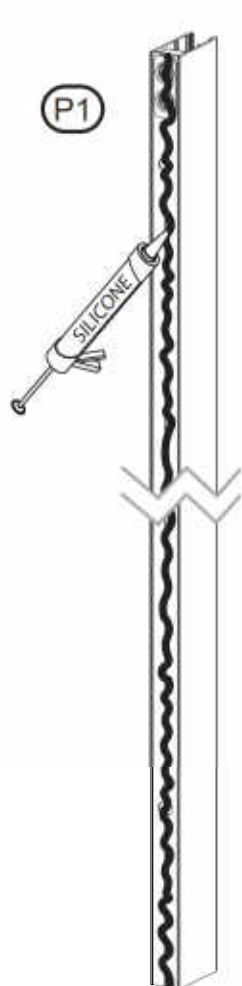
4.



5.

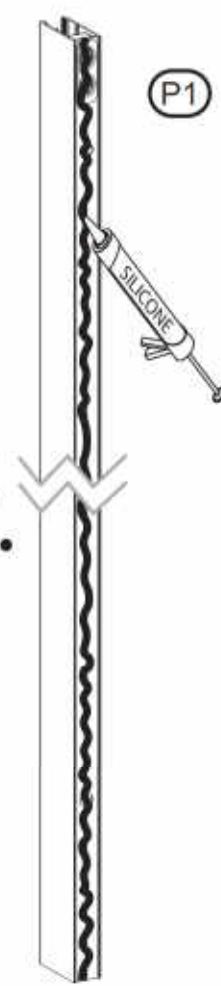


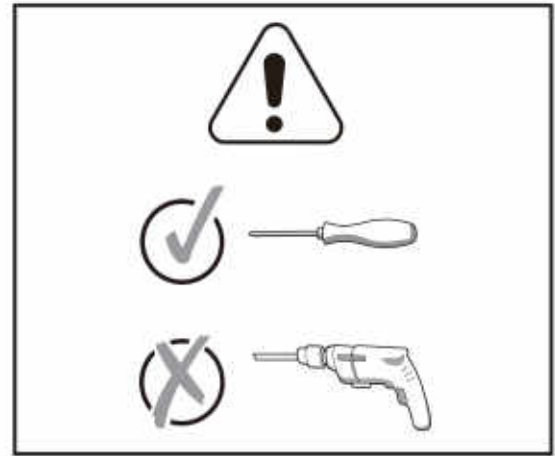
6.



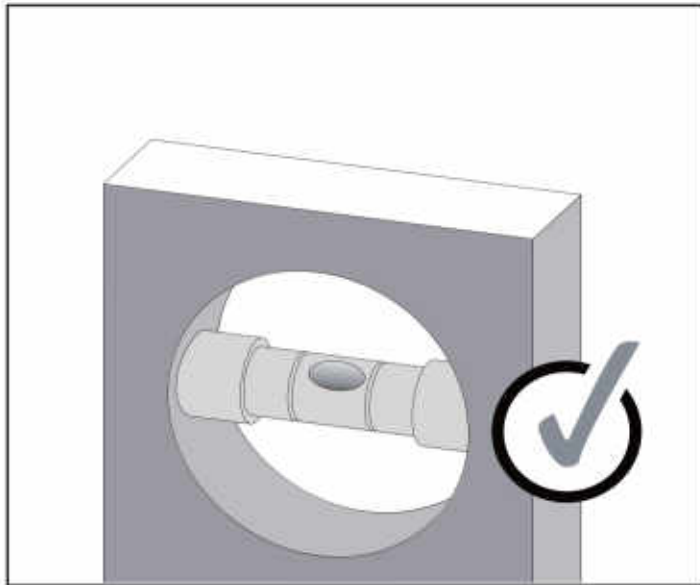
FR: SILICONE
 ES: SILICIO
 PT: SILÍCONE
 IT: SILICONE
 EL: ΣΙΛΙΚΟΝΙΟ
 PL: SILIKON
 UA: СИЛІКОНОВИЙ
 RO: SILICONĂ
 BR: SILÍCONE
 EN: SILICONE

7.

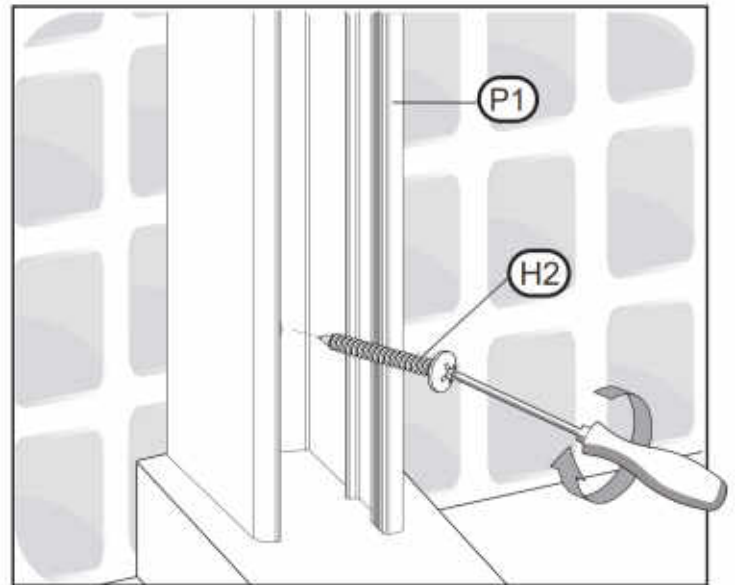




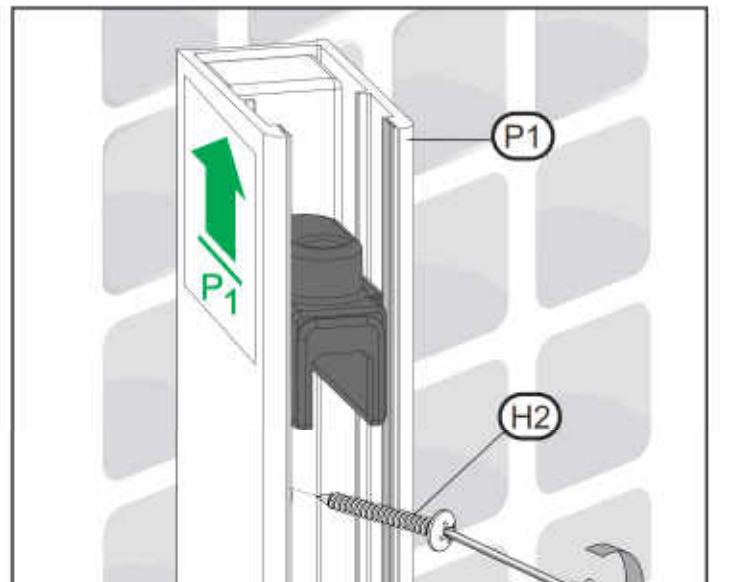
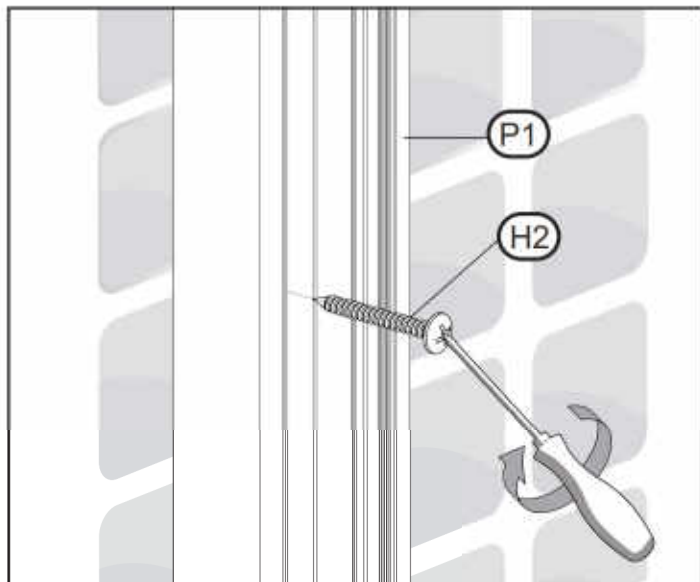
8.

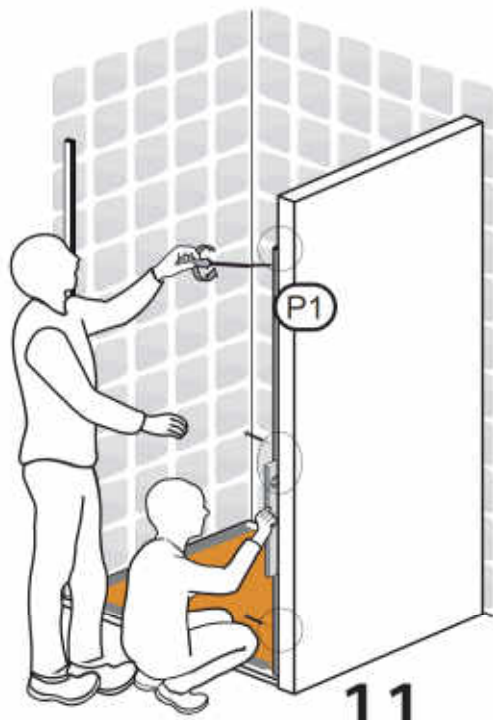


9.

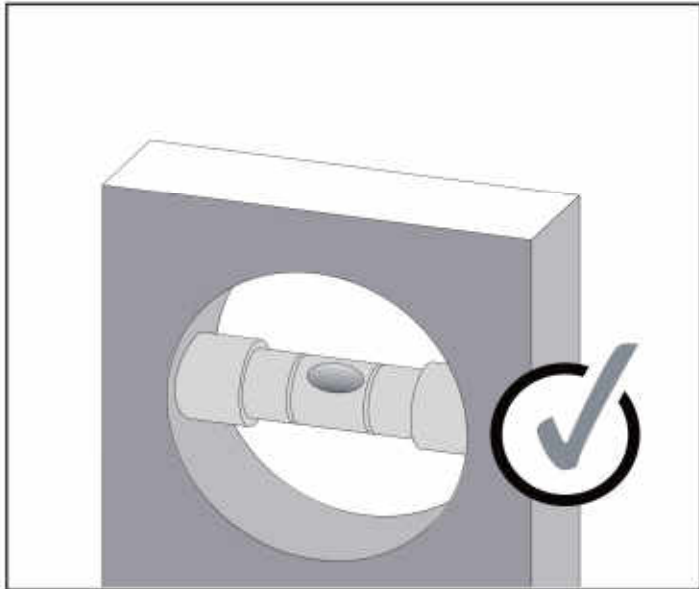


10.

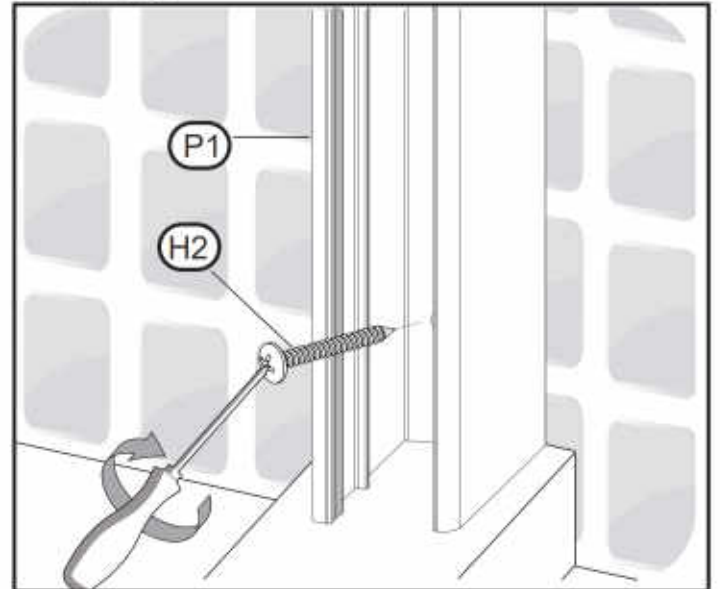




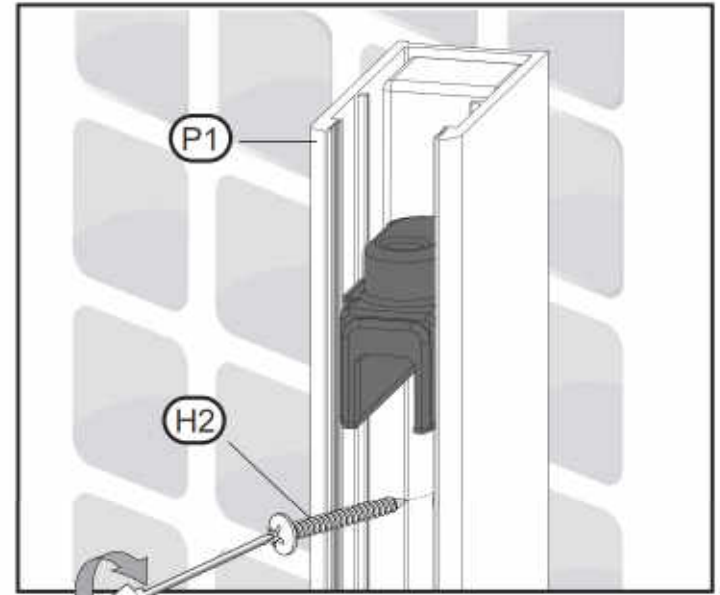
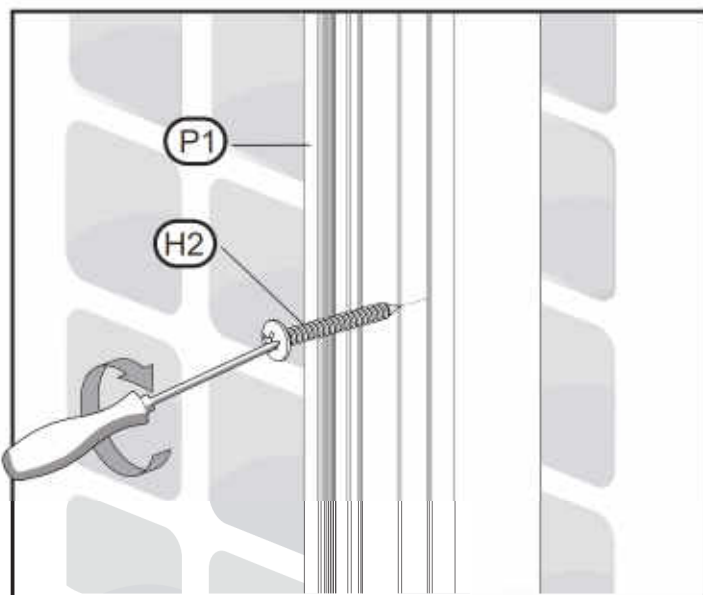
11.

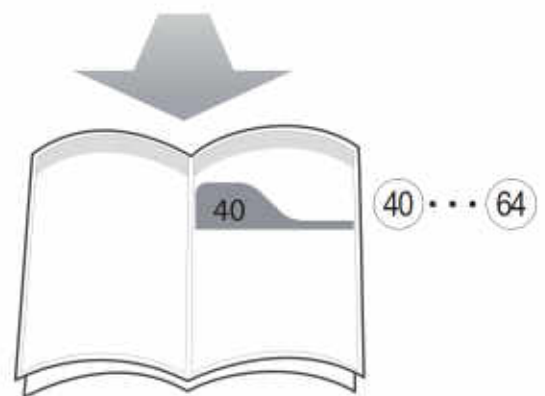
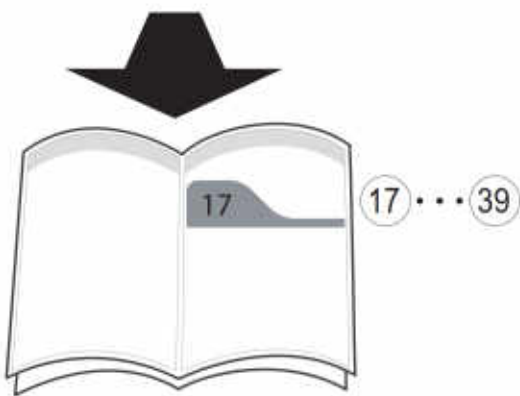
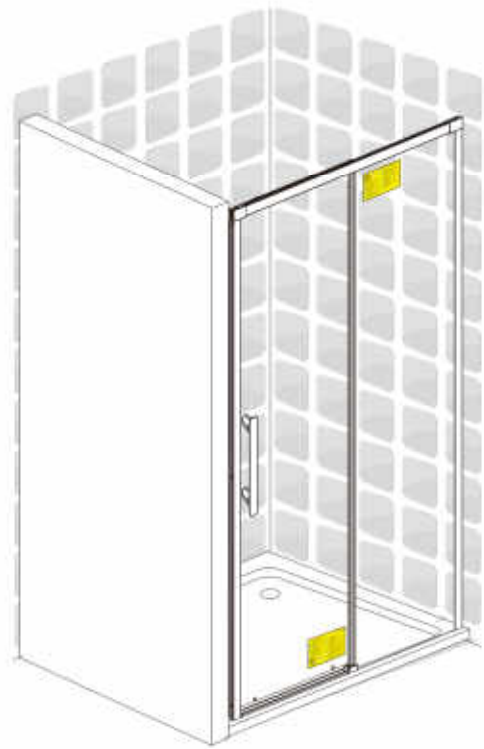
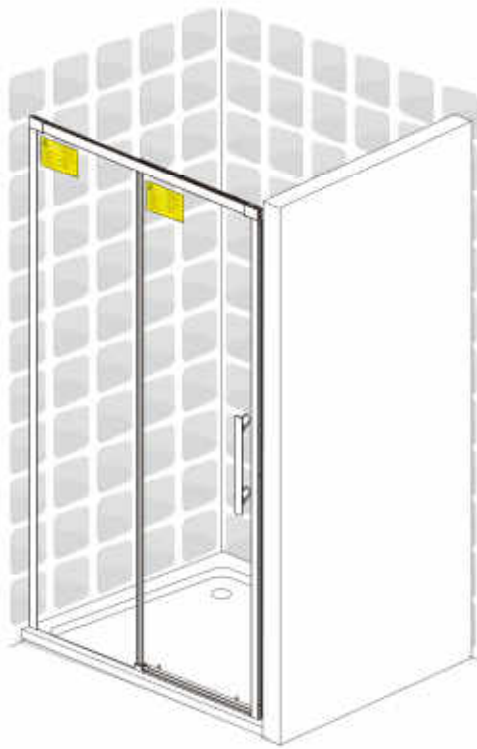


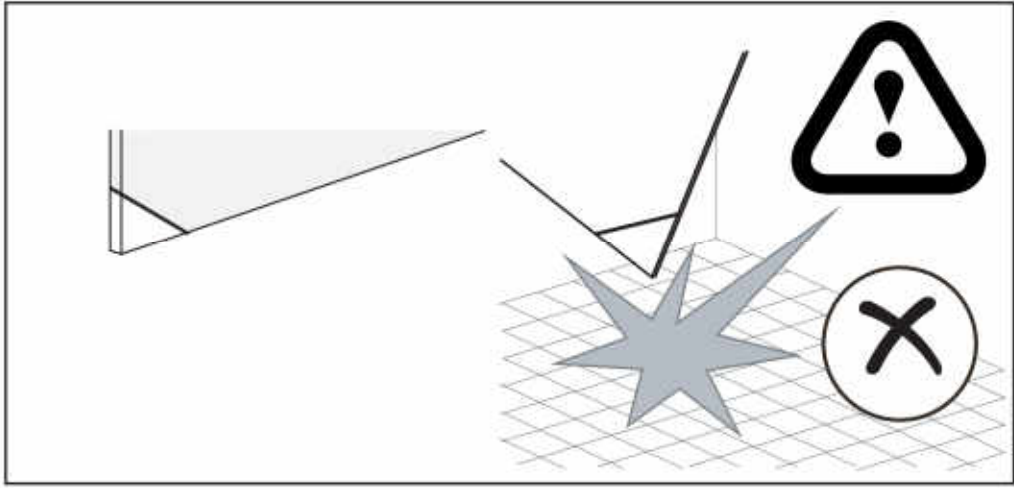
12.



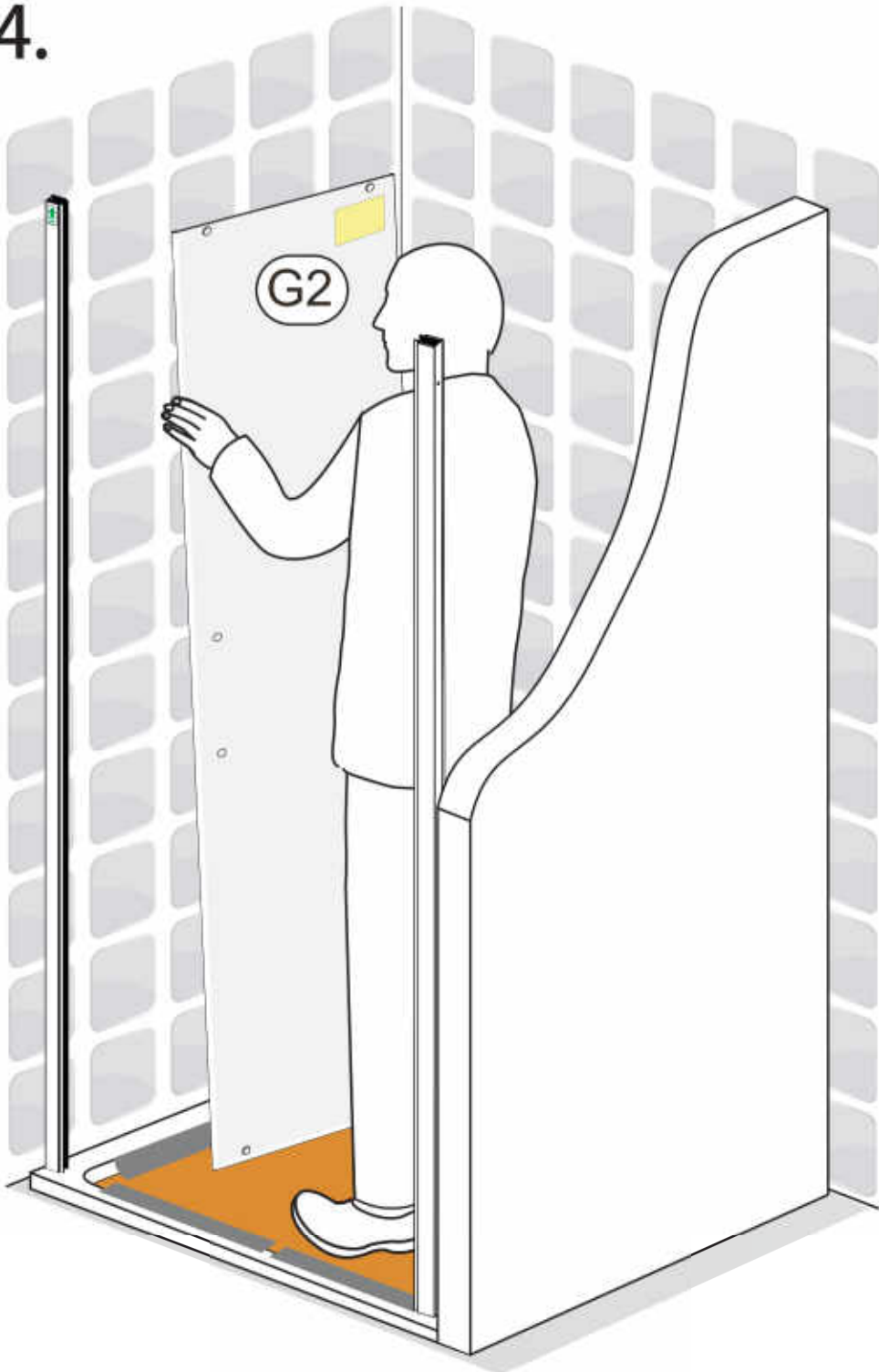
13.



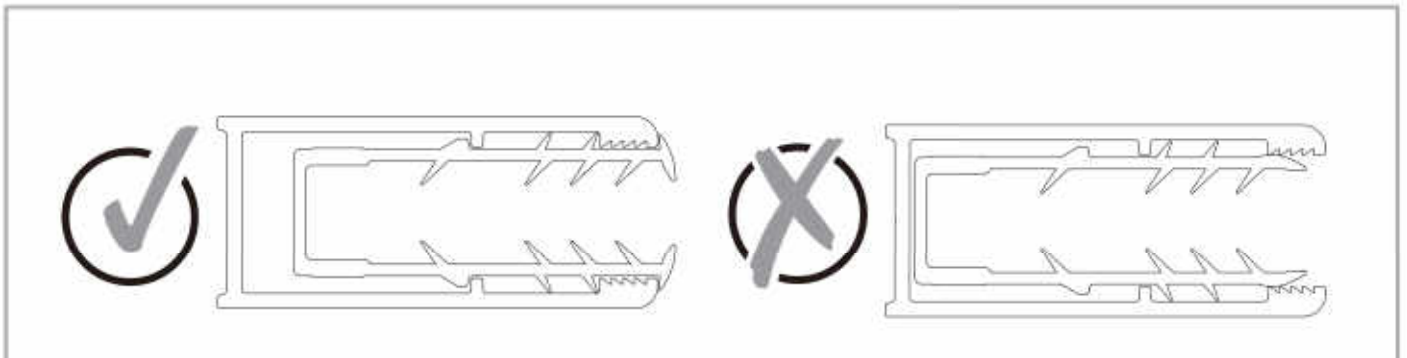
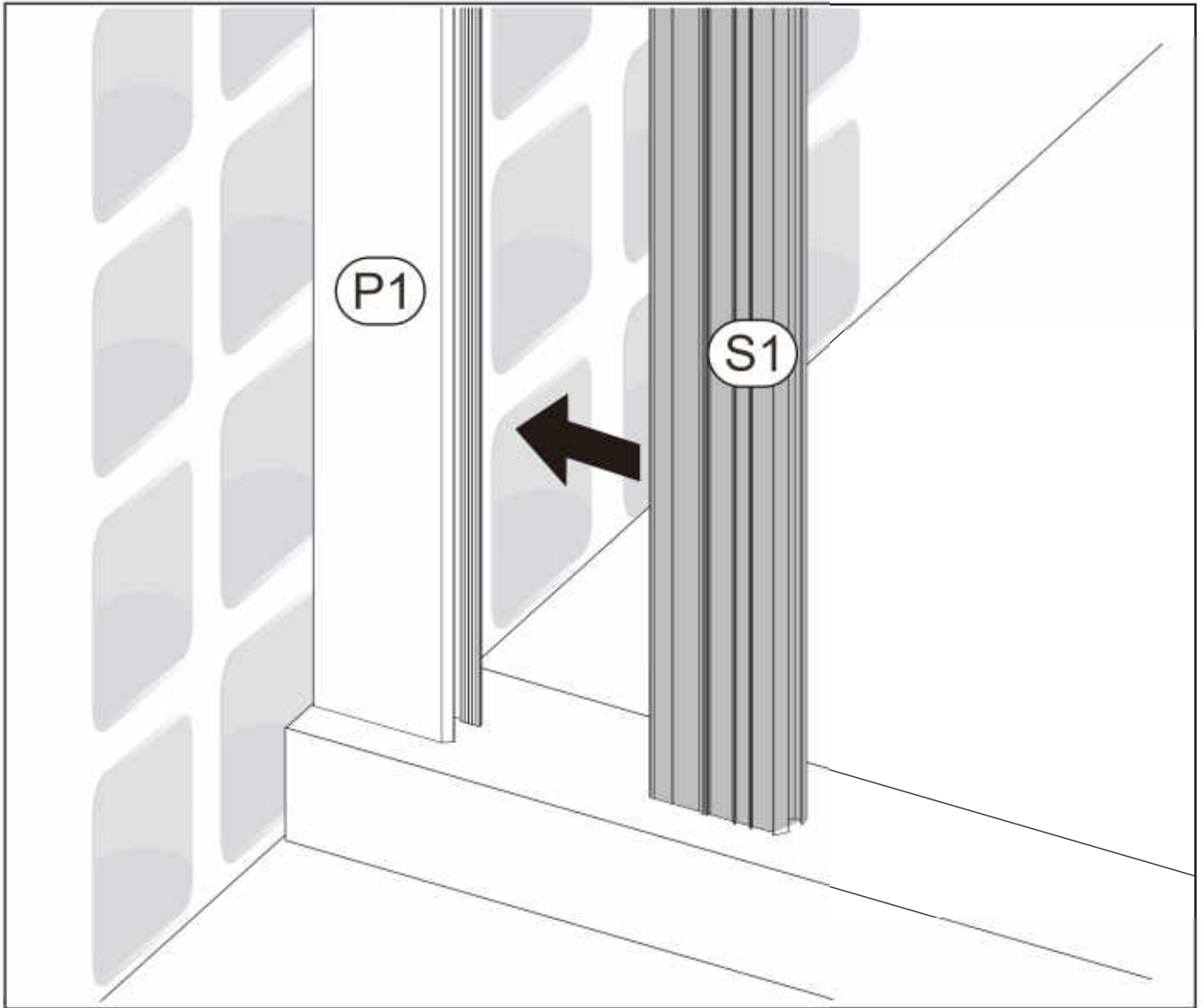




14.



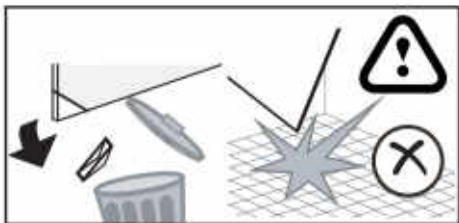
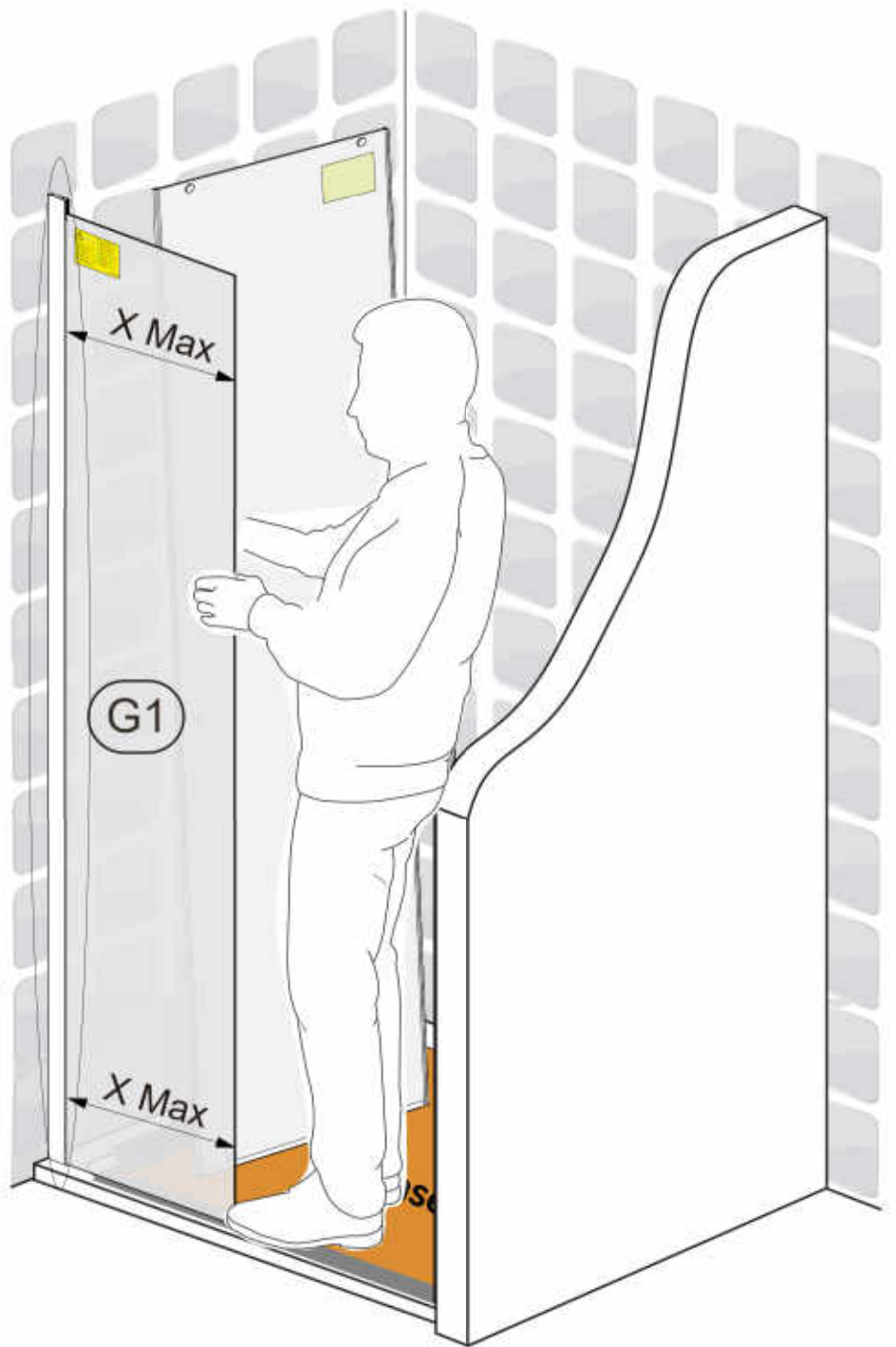
15.



16.

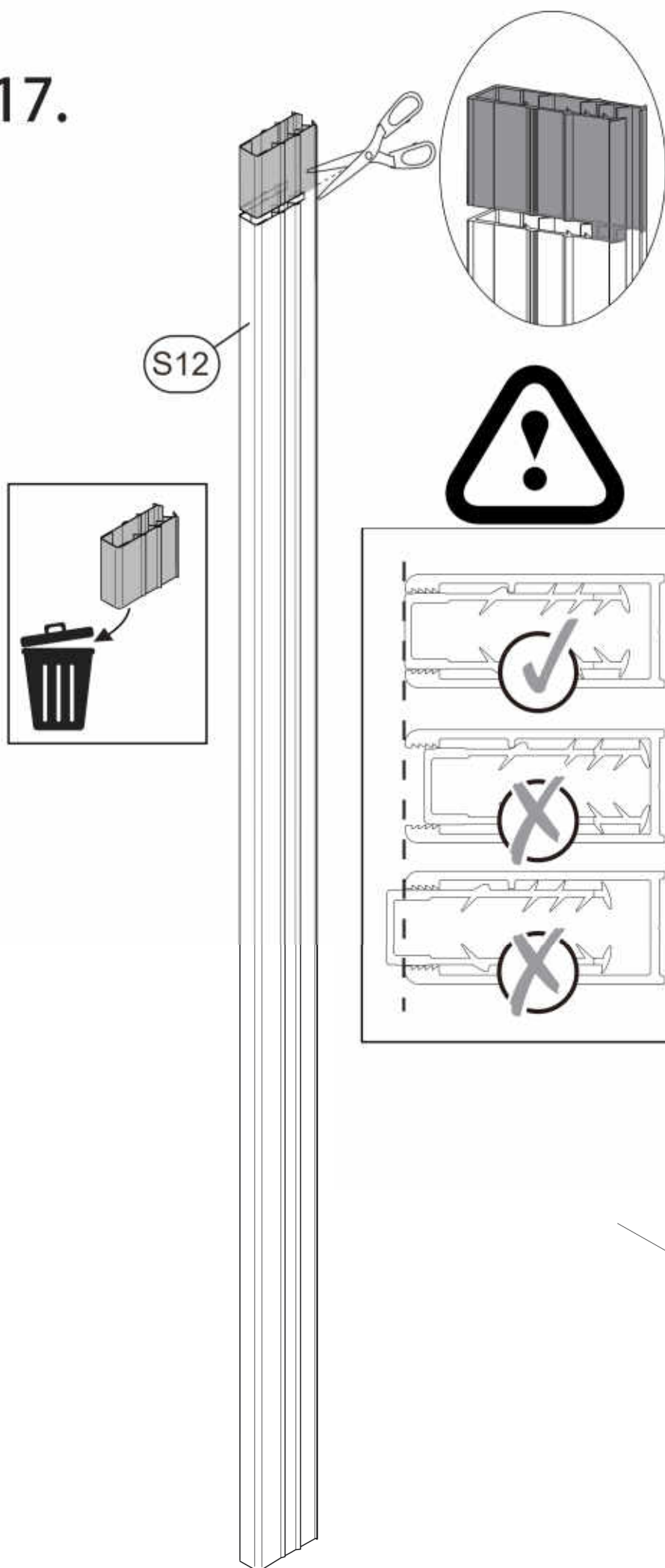
- Pericolo di caduta o di schiacciamento. Leggere attentamente il manuale di istruzioni e le avvertenze di sicurezza.
- Evitare l'uso prolungato. Evitare l'uso prolungato in condizioni di umidità o di calore eccessivo.
- Evitare l'uso prolungato. Evitare l'uso prolungato in condizioni di umidità o di calore eccessivo.
- Evitare l'uso prolungato. Evitare l'uso prolungato in condizioni di umidità o di calore eccessivo.
- Evitare l'uso prolungato. Evitare l'uso prolungato in condizioni di umidità o di calore eccessivo.
- Evitare l'uso prolungato. Evitare l'uso prolungato in condizioni di umidità o di calore eccessivo.
- Evitare l'uso prolungato. Evitare l'uso prolungato in condizioni di umidità o di calore eccessivo.
- Evitare l'uso prolungato. Evitare l'uso prolungato in condizioni di umidità o di calore eccessivo.
- Evitare l'uso prolungato. Evitare l'uso prolungato in condizioni di umidità o di calore eccessivo.
- Evitare l'uso prolungato. Evitare l'uso prolungato in condizioni di umidità o di calore eccessivo.
- Evitare l'uso prolungato. Evitare l'uso prolungato in condizioni di umidità o di calore eccessivo.

V.2 2021

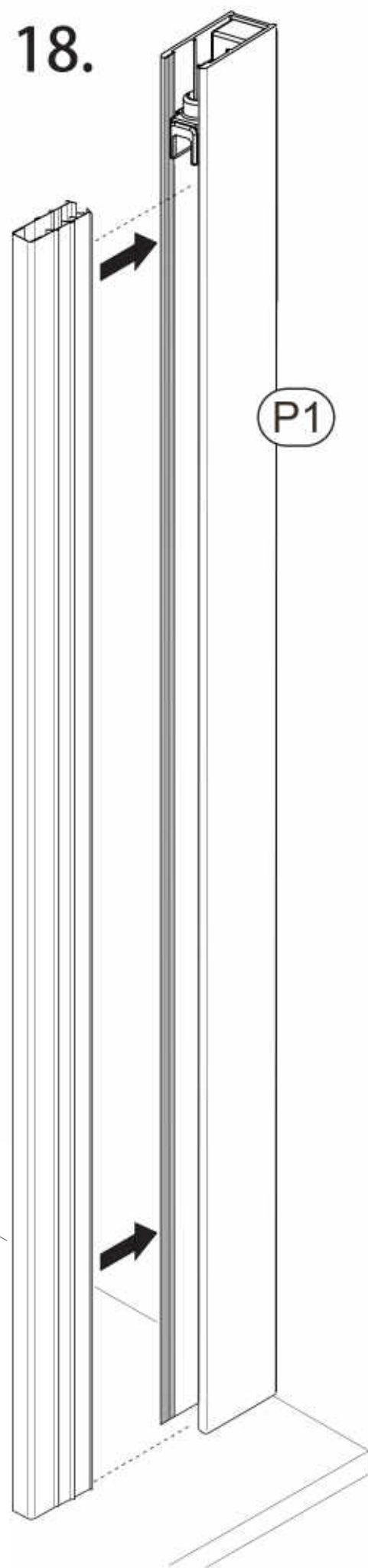


REMIX	X(cm)
100 cm	44.1 cm Max
110 cm	49.1 cm Max
120 cm	54.1 cm Max
130 cm	59.1 cm Max
140 cm	64.1 cm Max
150 cm	69.1 cm Max
160 cm	74.1 cm Max
170 cm	79.1 cm Max
180 cm	84.1 cm Max

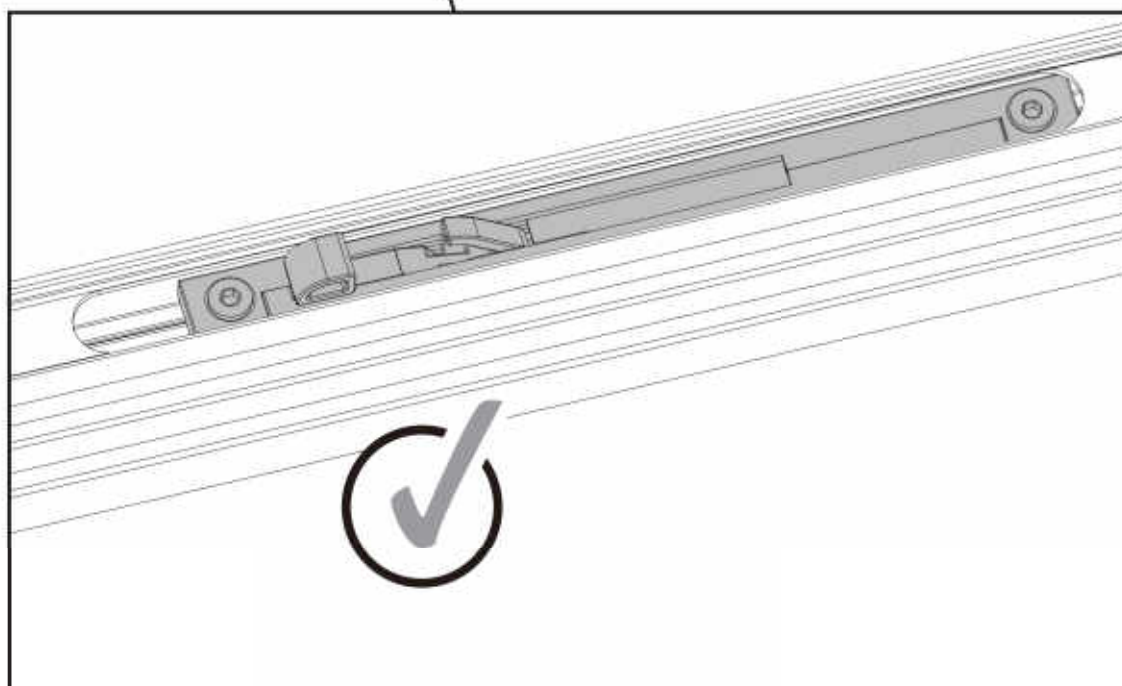
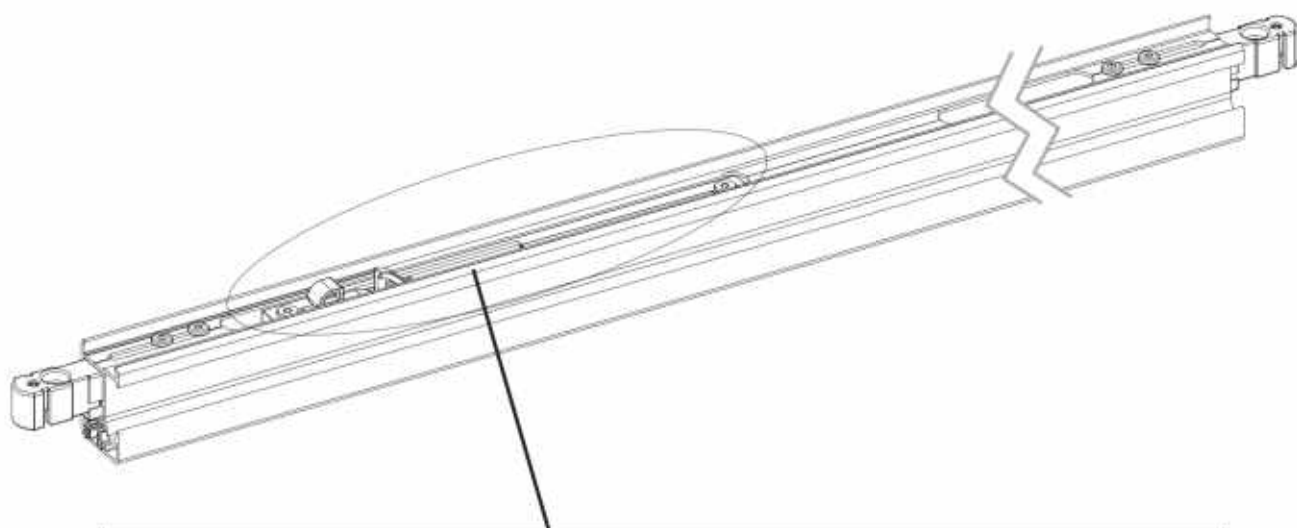
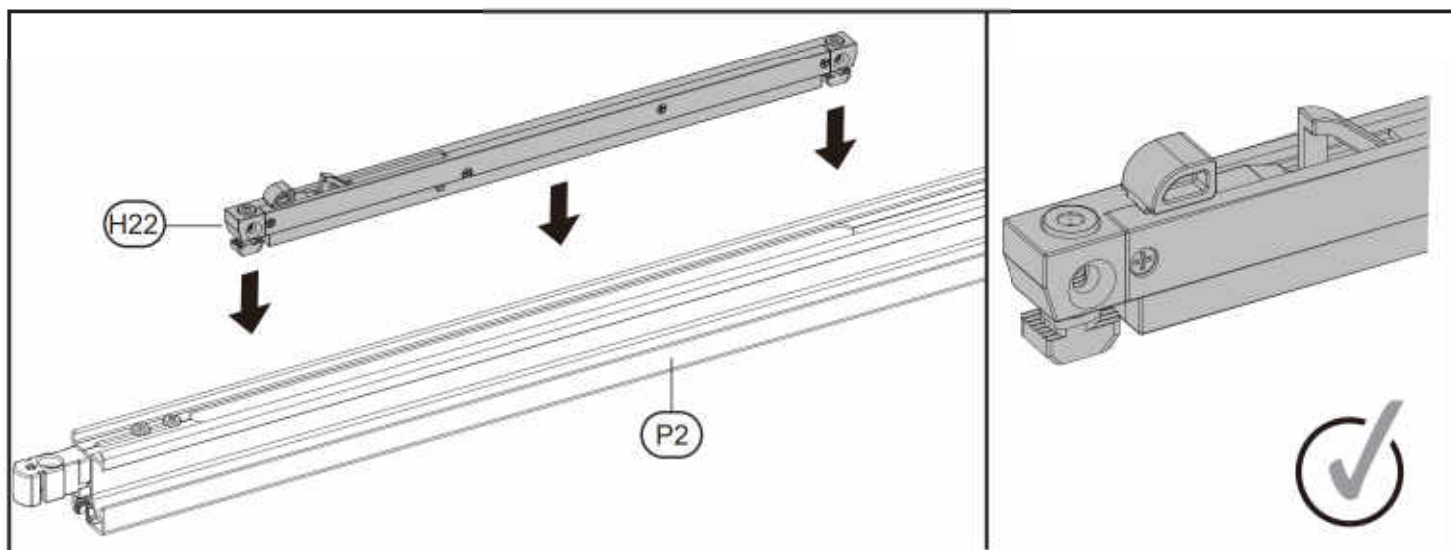
17.



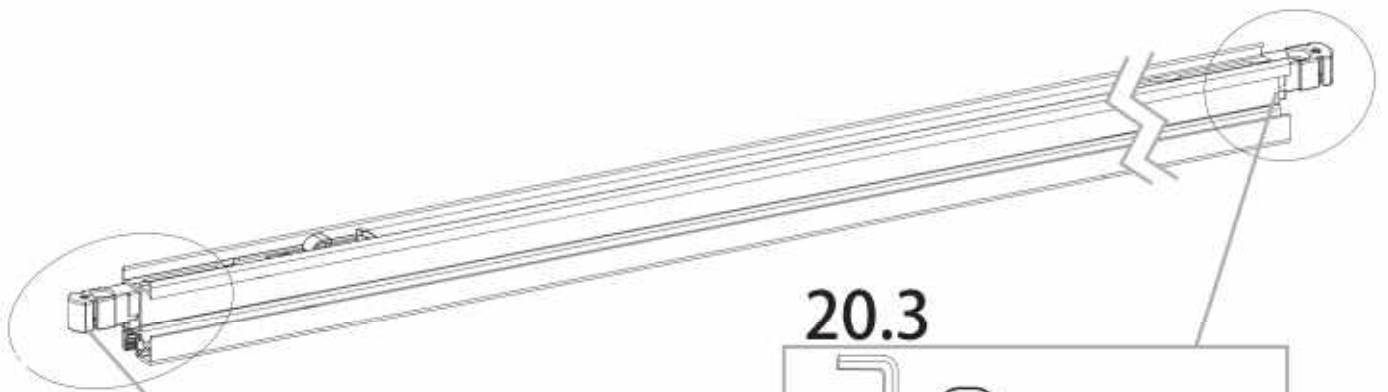
18.



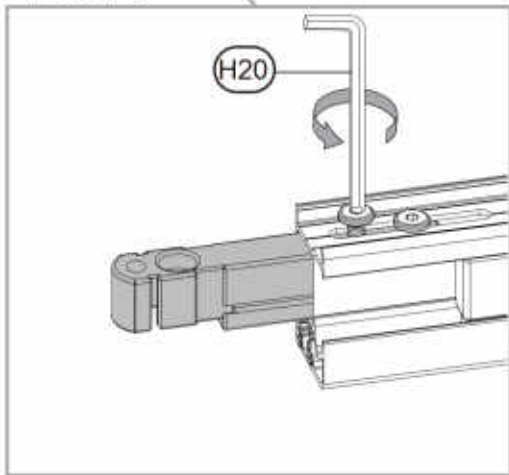
19.



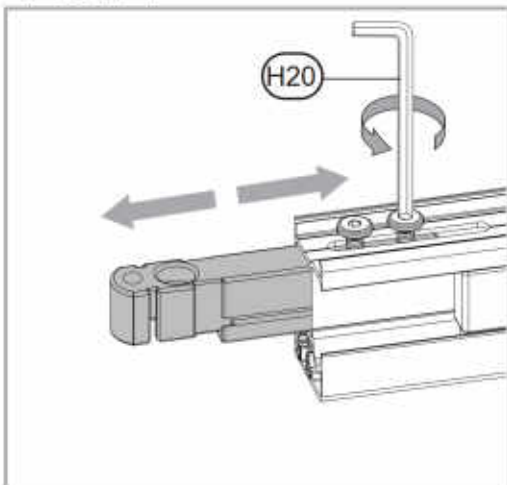
20.



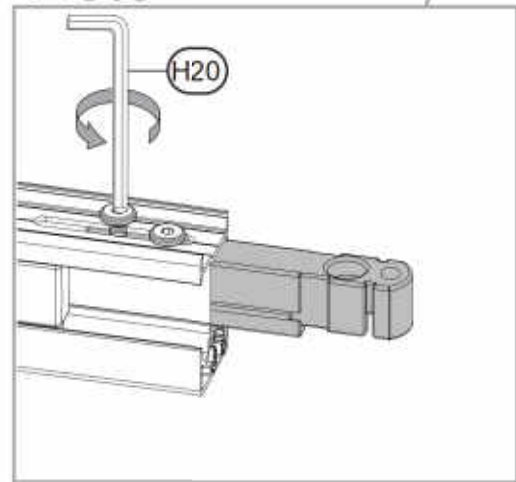
20.1



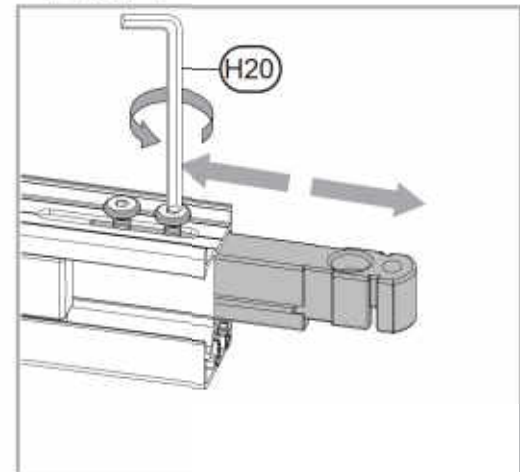
20.2



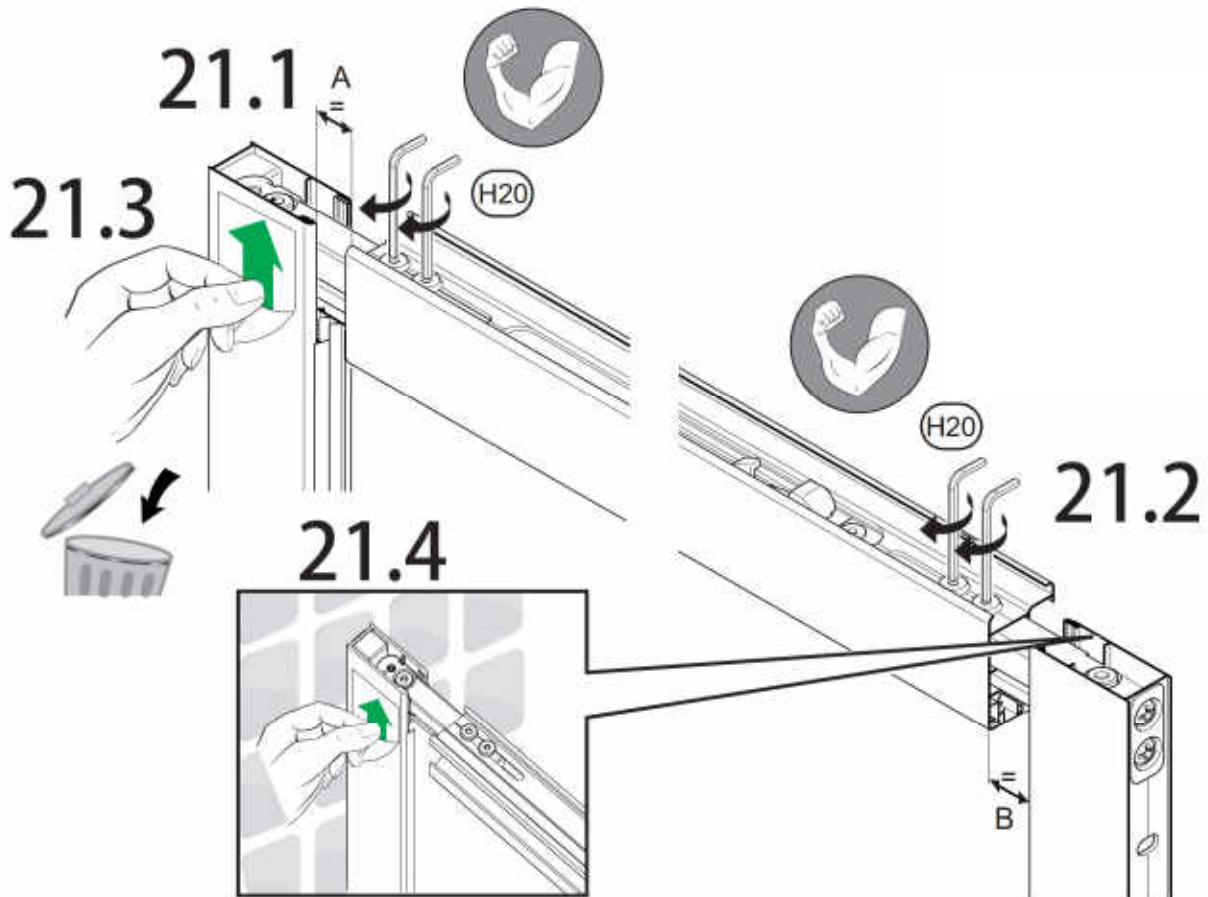
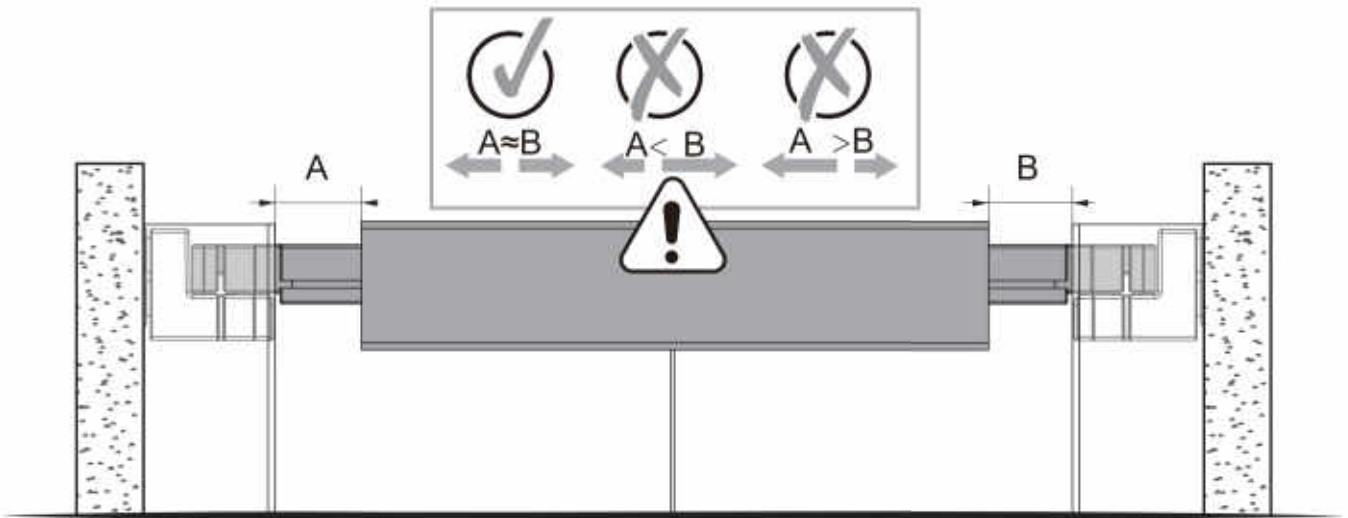
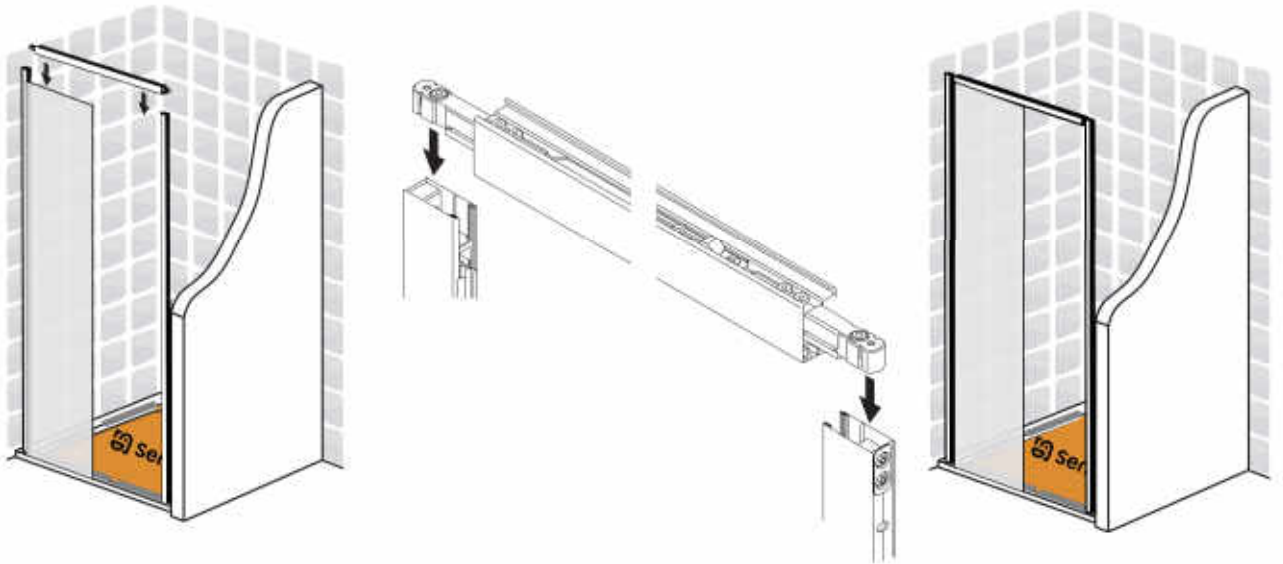
20.3



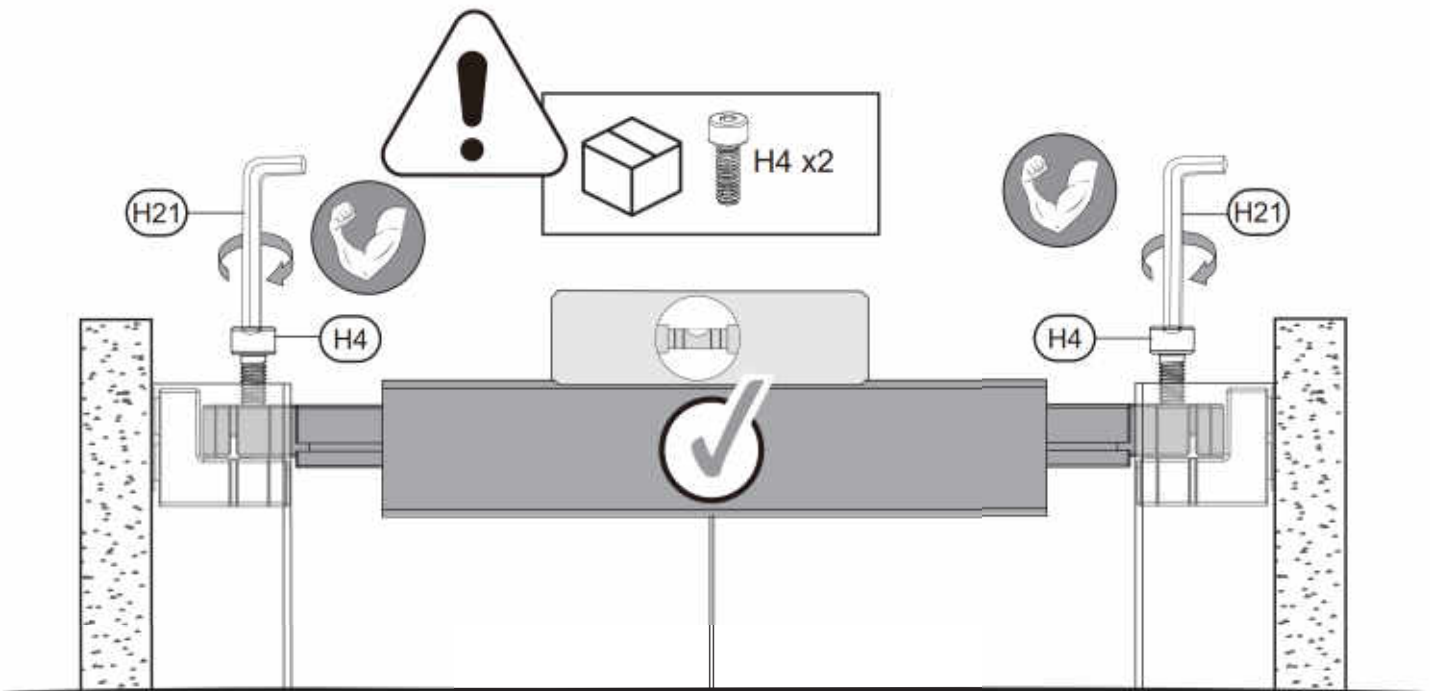
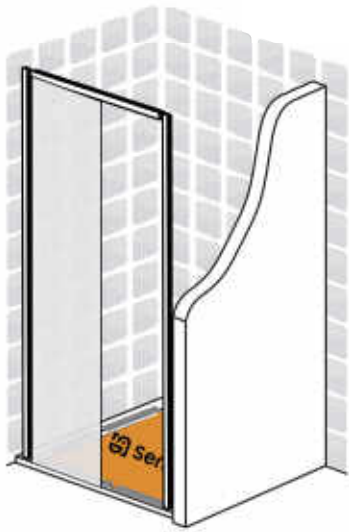
20.4



21.



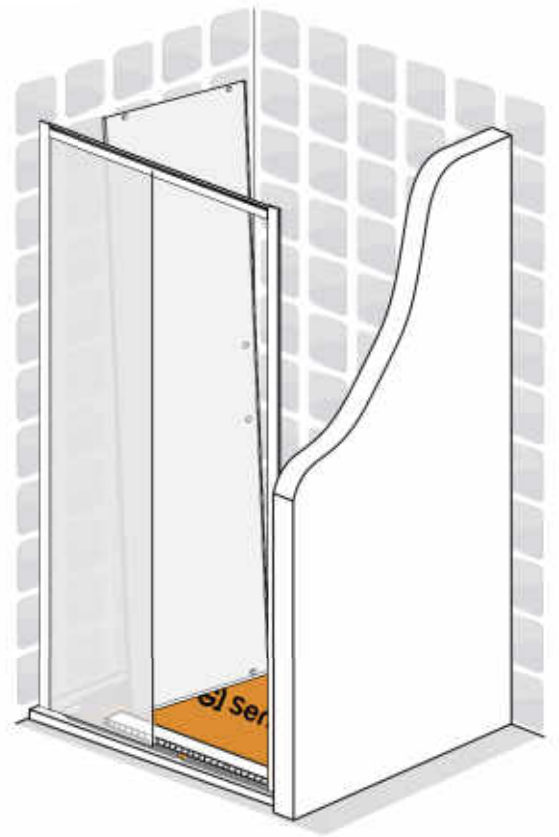
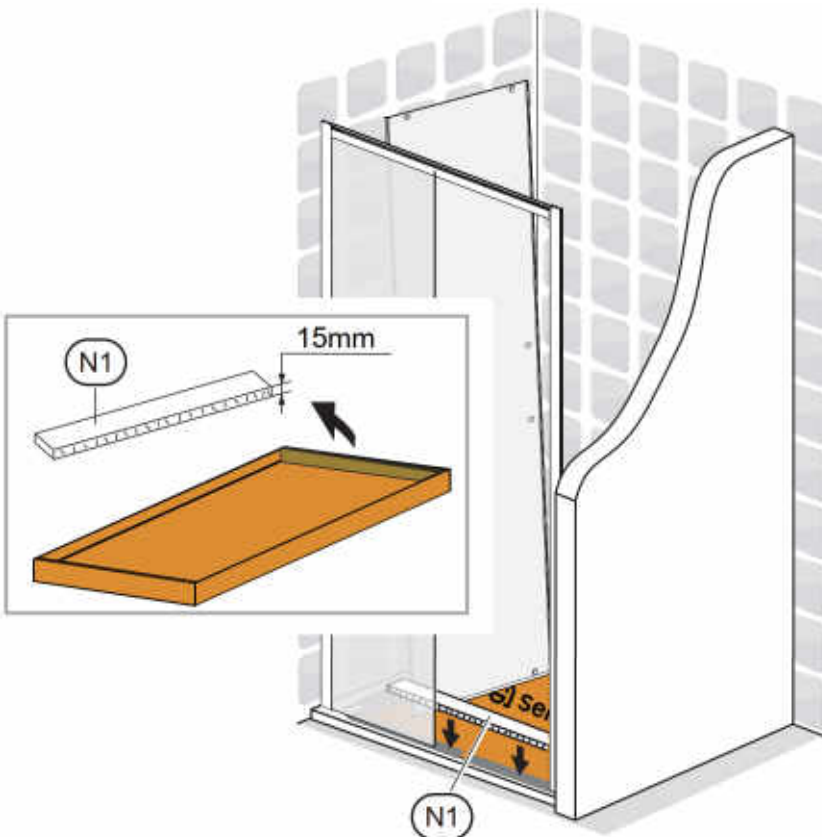
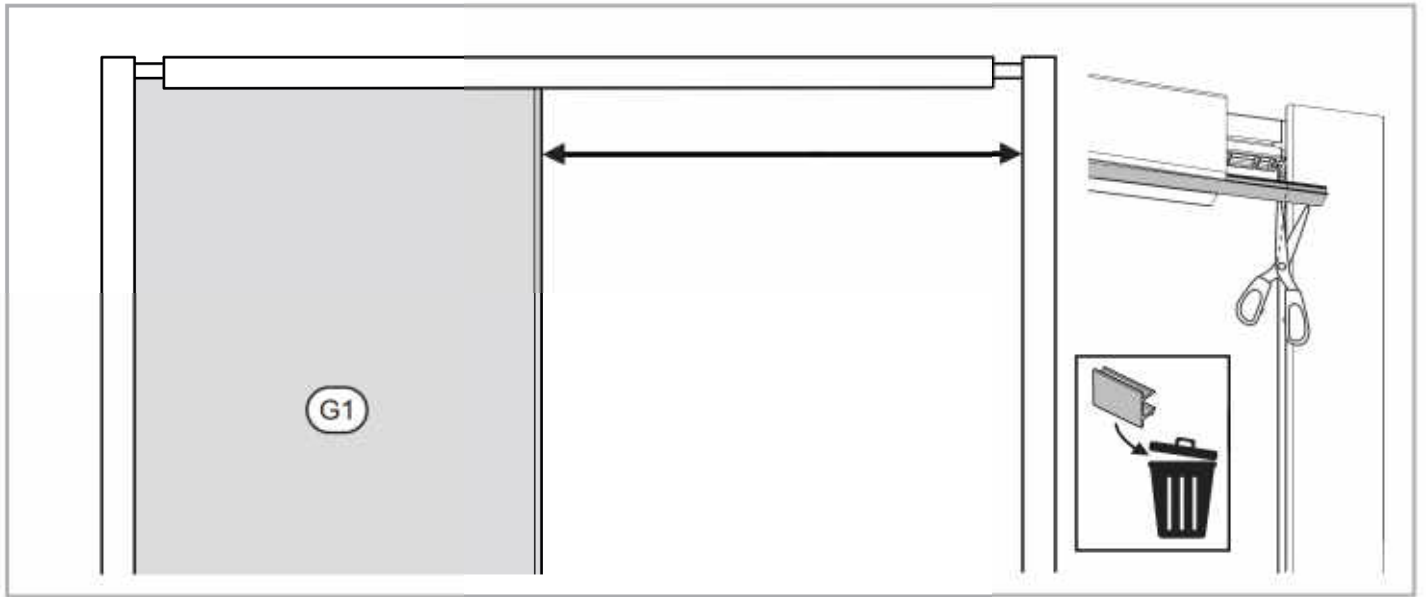
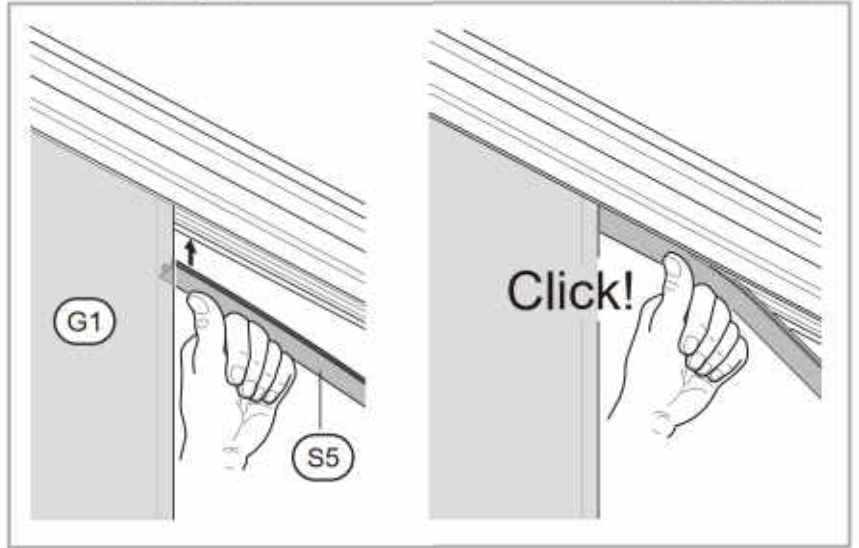
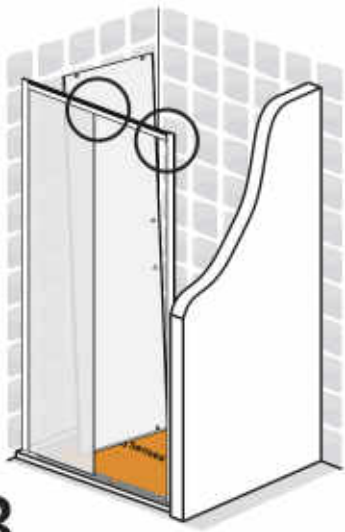
22.



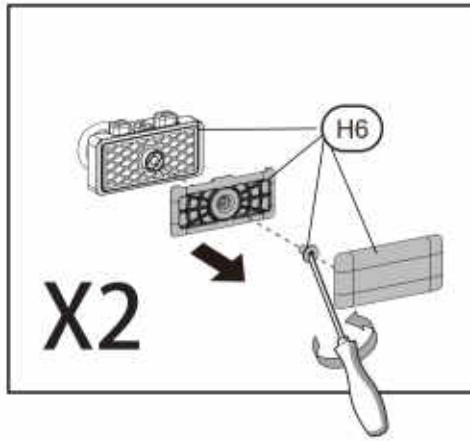
23.1

23.2

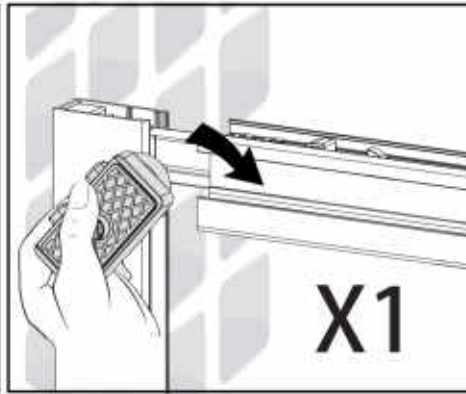
23.



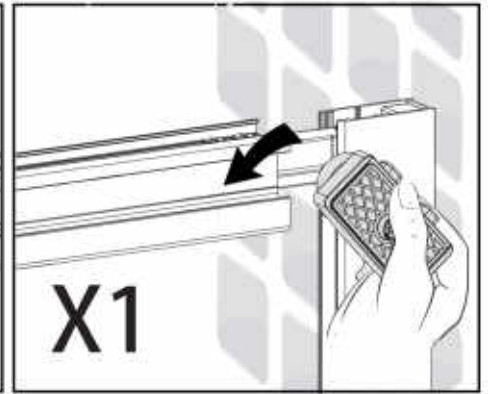
24.



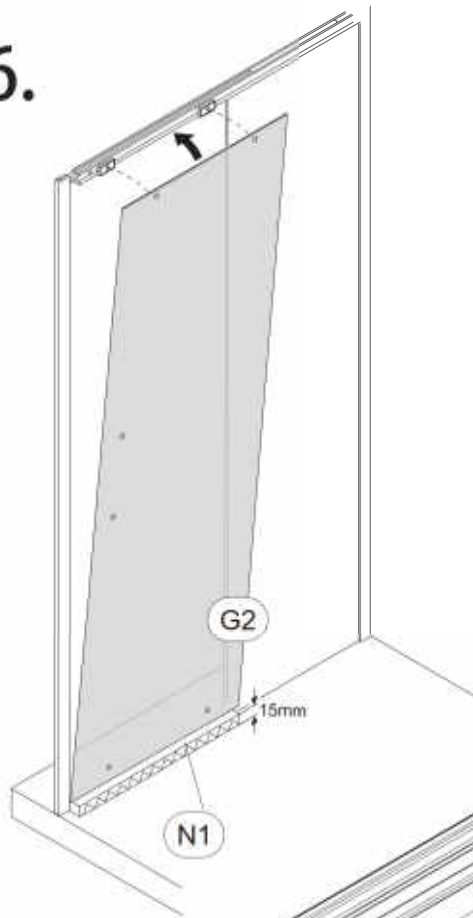
25.1



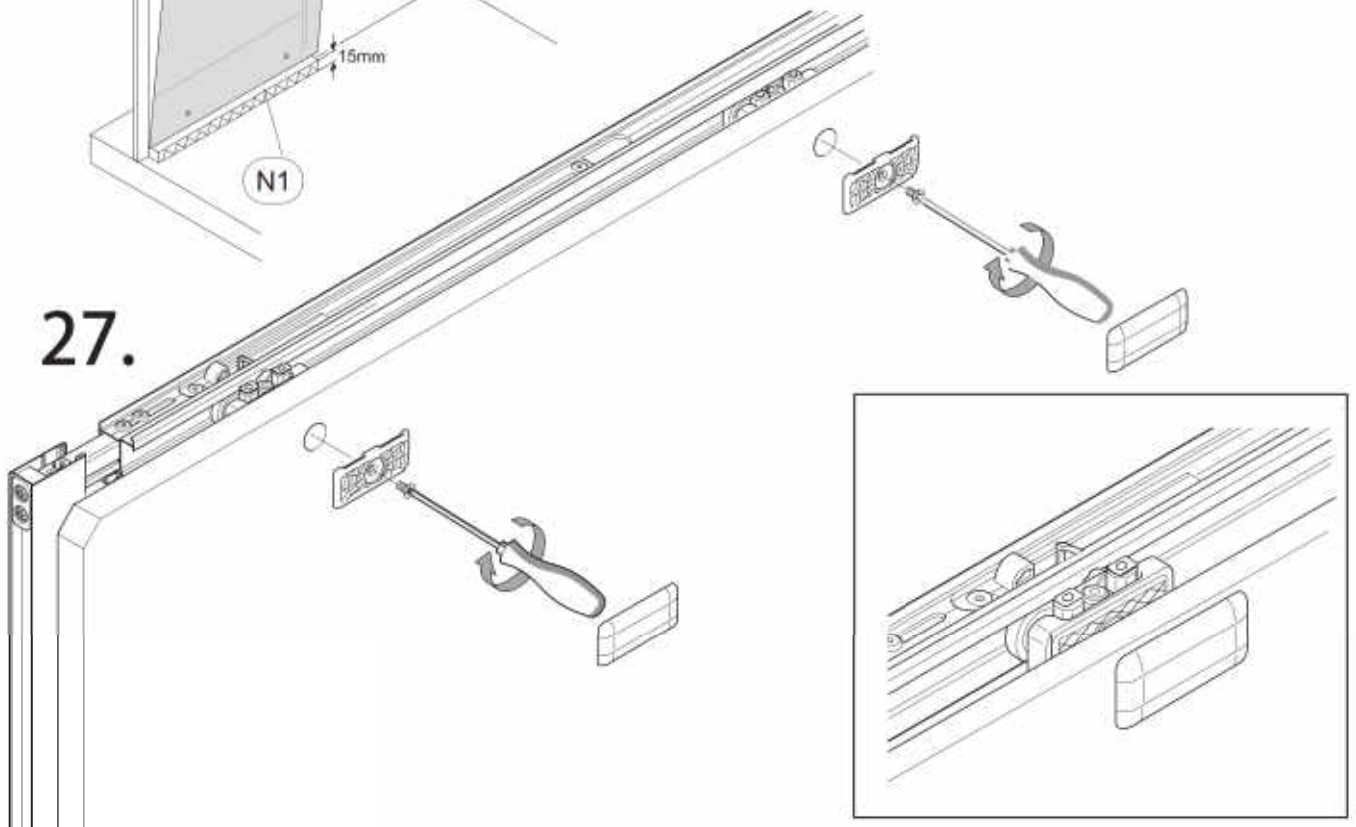
25.2

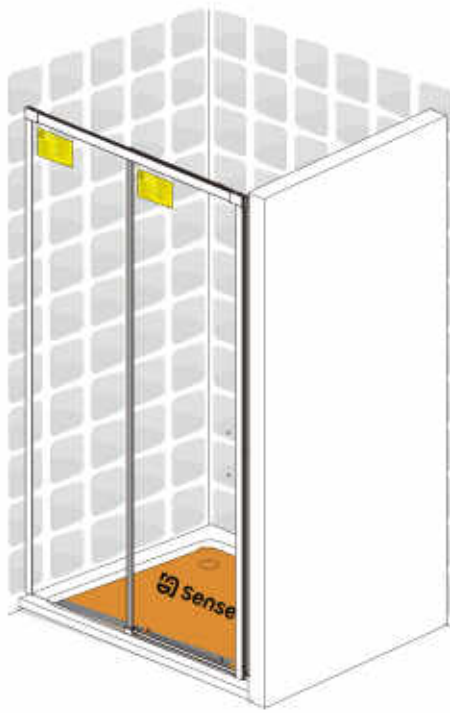


26.



27.





! WARNING! Please read the instructions carefully before starting the installation. The instructions must be read and understood before starting the installation. The instructions must be read and understood before starting the installation. The instructions must be read and understood before starting the installation.

! CAUTION! The shower tray is made of a material that can be damaged by sharp objects. Do not use sharp objects to clean the shower tray. Do not use sharp objects to clean the shower tray. Do not use sharp objects to clean the shower tray.

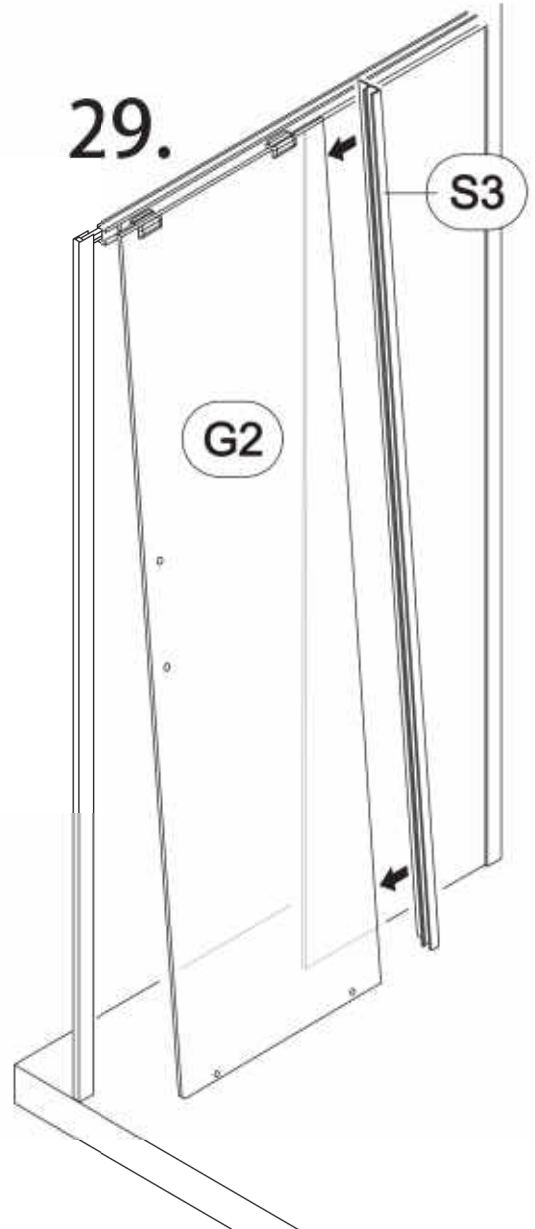
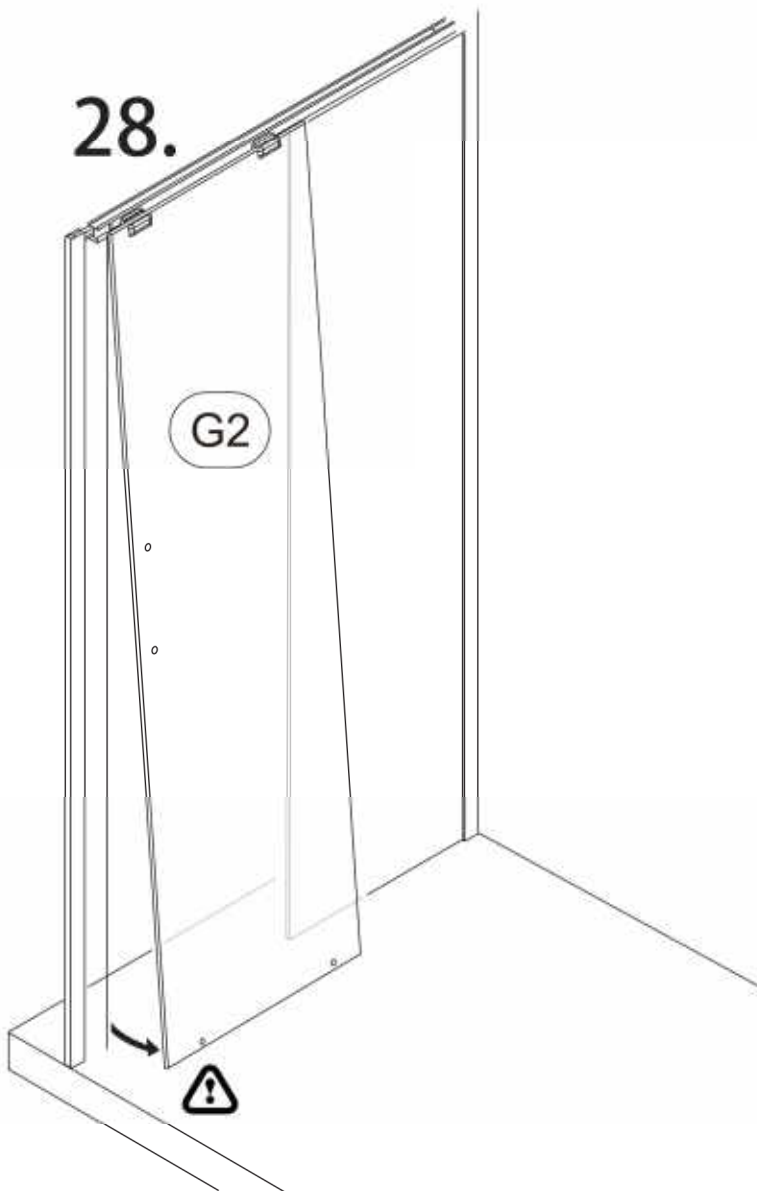
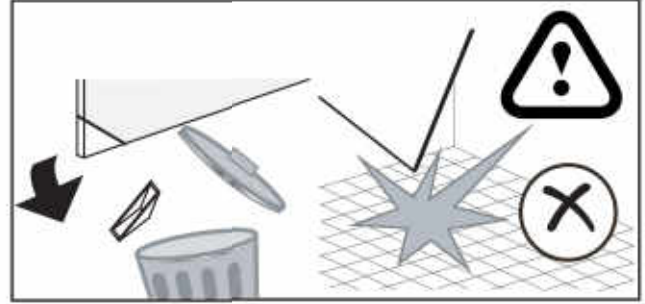
! DANGER! The shower tray is made of a material that can be damaged by sharp objects. Do not use sharp objects to clean the shower tray. Do not use sharp objects to clean the shower tray. Do not use sharp objects to clean the shower tray.

! WARNING! The shower tray is made of a material that can be damaged by sharp objects. Do not use sharp objects to clean the shower tray. Do not use sharp objects to clean the shower tray. Do not use sharp objects to clean the shower tray.

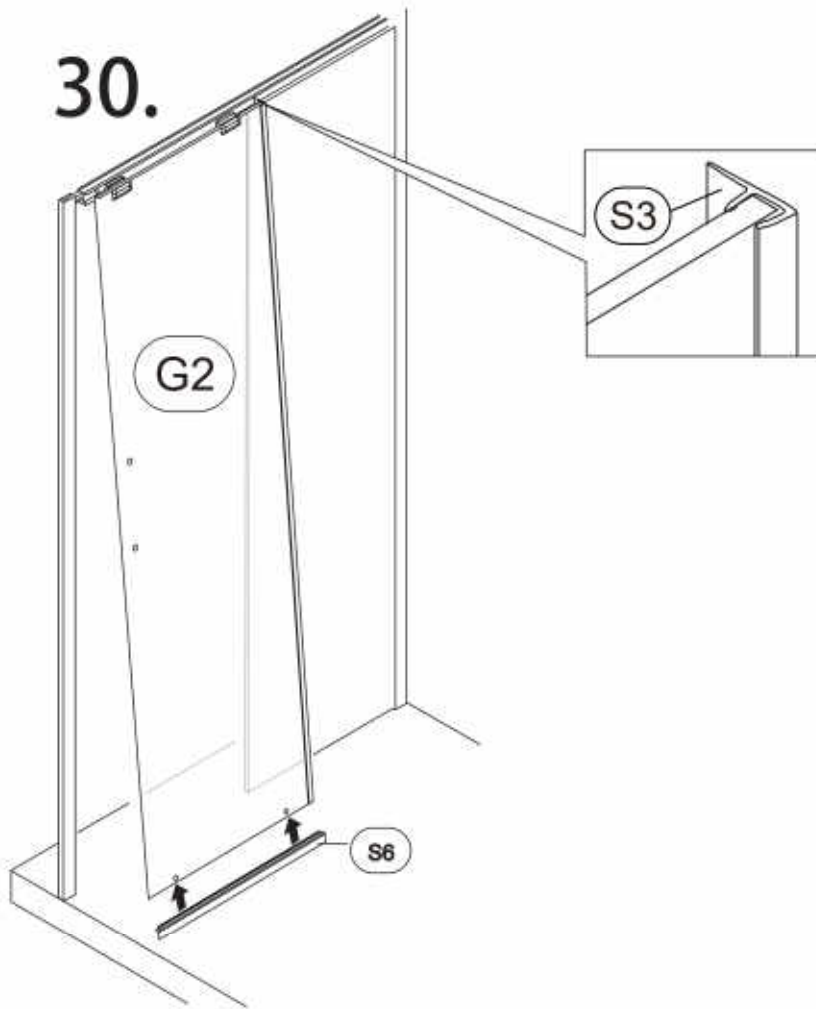
! CAUTION! The shower tray is made of a material that can be damaged by sharp objects. Do not use sharp objects to clean the shower tray. Do not use sharp objects to clean the shower tray. Do not use sharp objects to clean the shower tray.

! DANGER! The shower tray is made of a material that can be damaged by sharp objects. Do not use sharp objects to clean the shower tray. Do not use sharp objects to clean the shower tray. Do not use sharp objects to clean the shower tray.

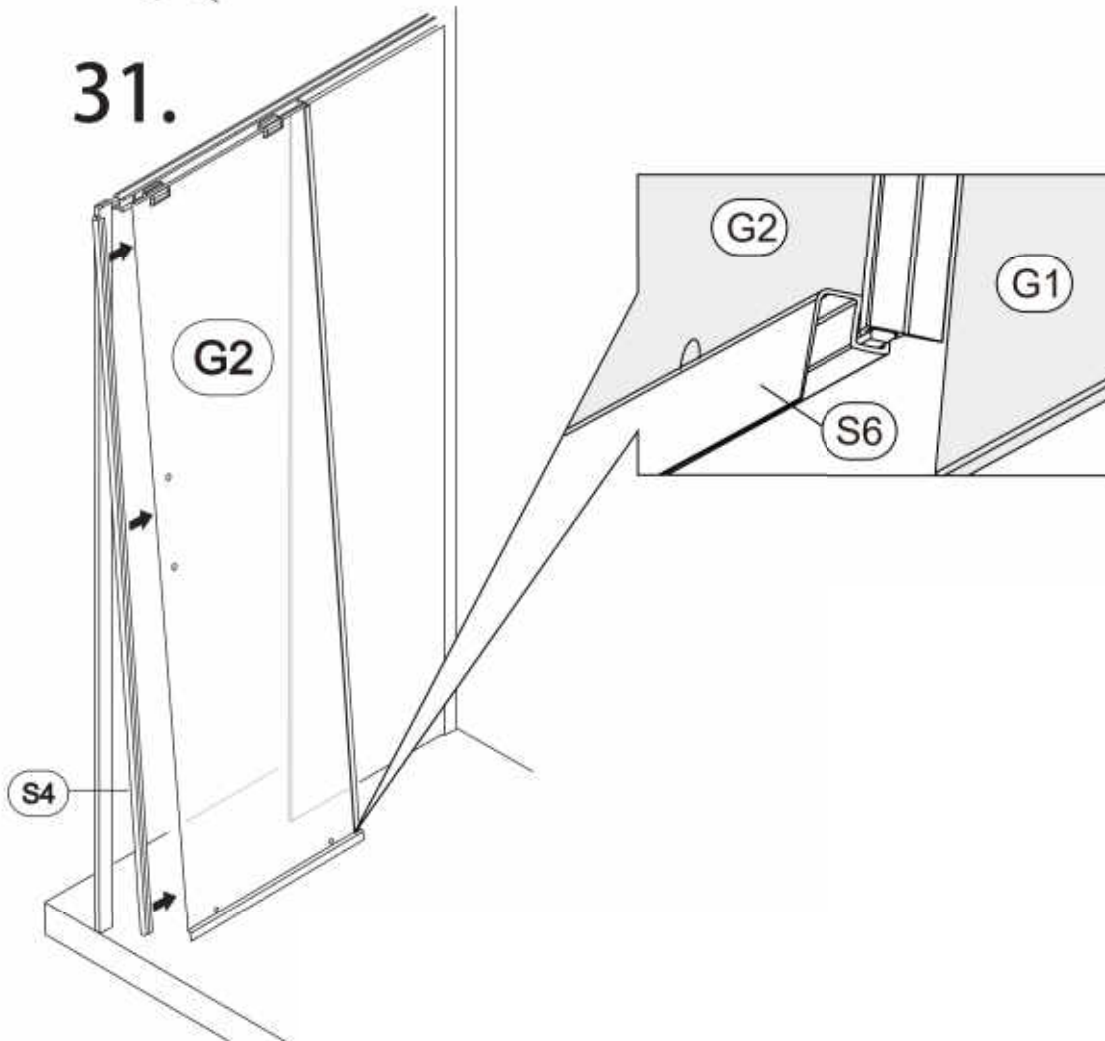
V.2 2021

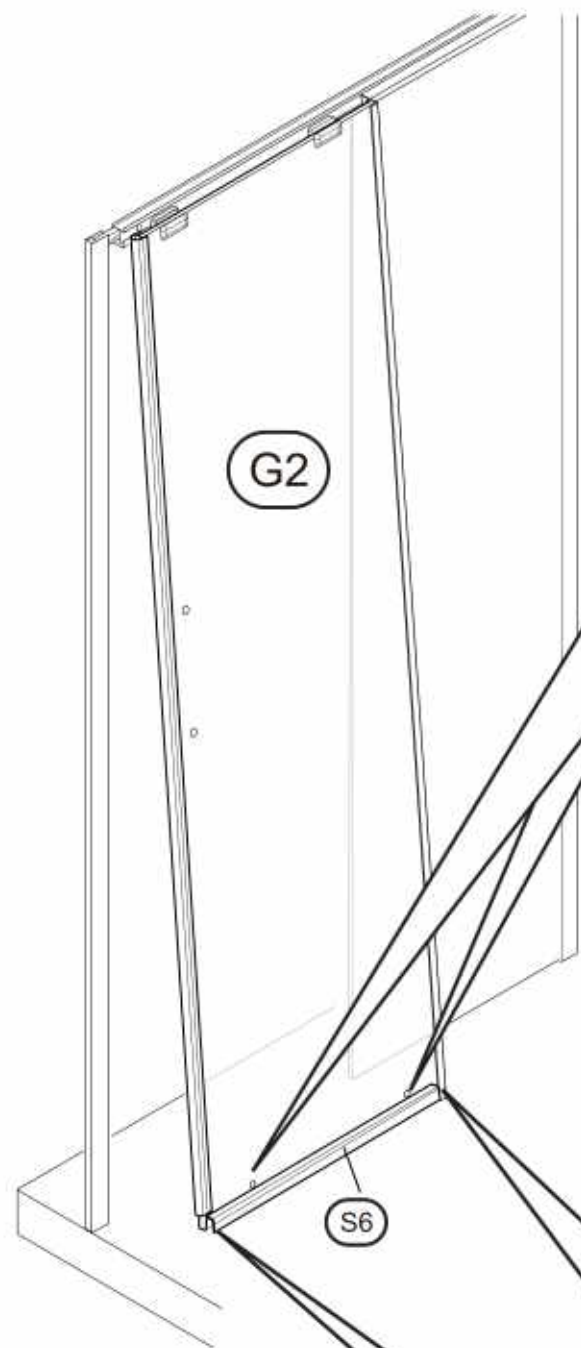


30.

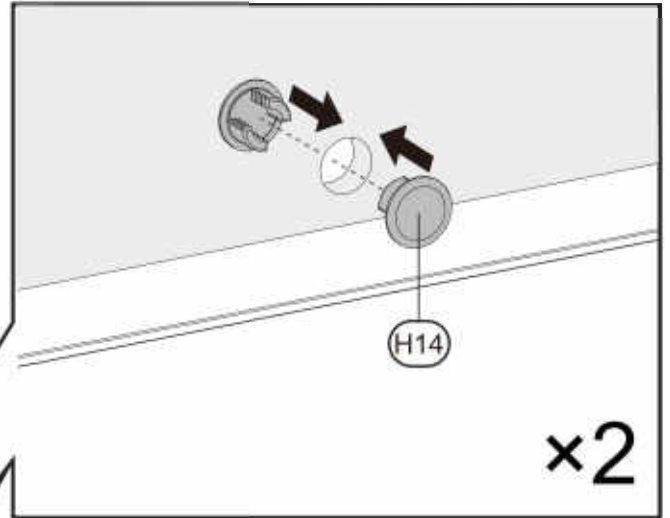


31.

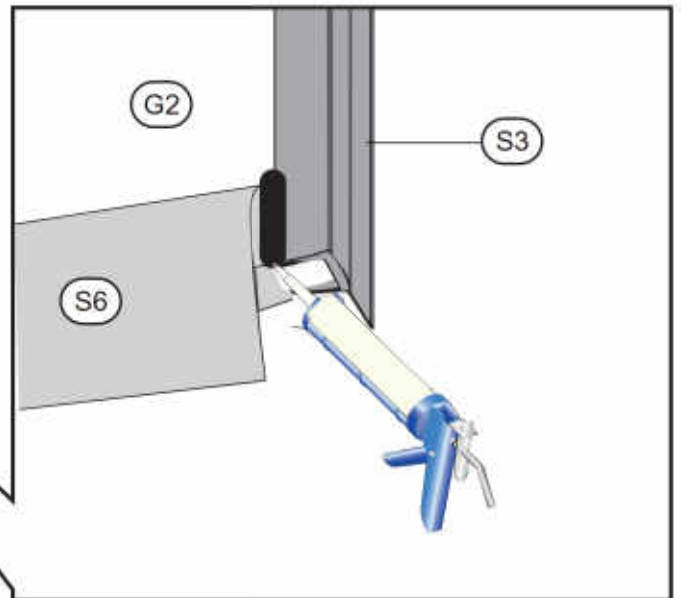




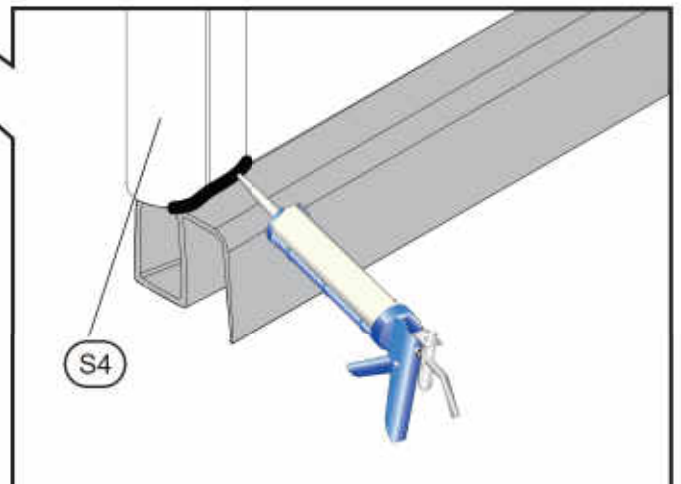
32.



33.1



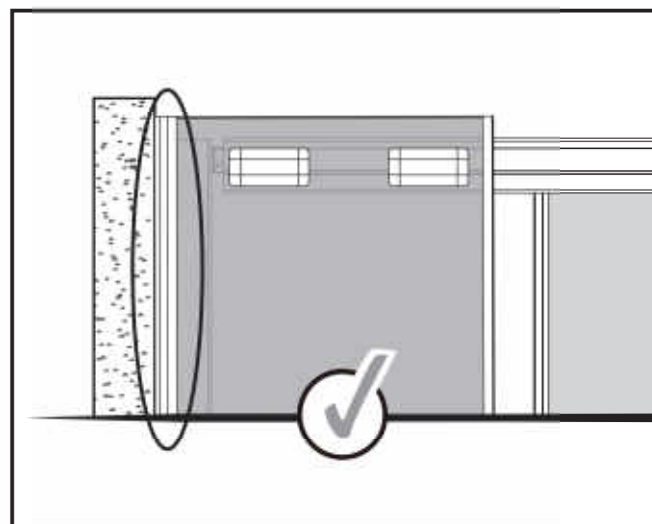
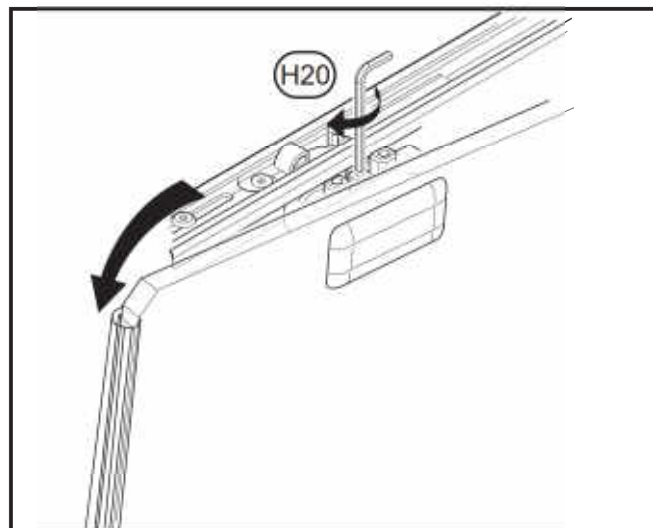
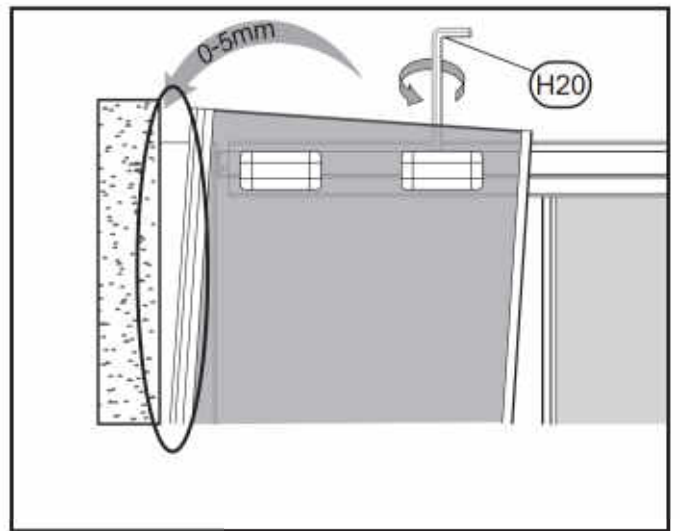
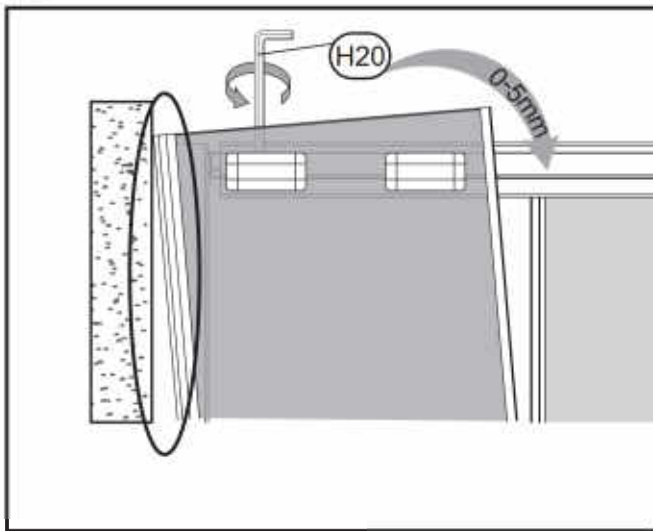
33.2

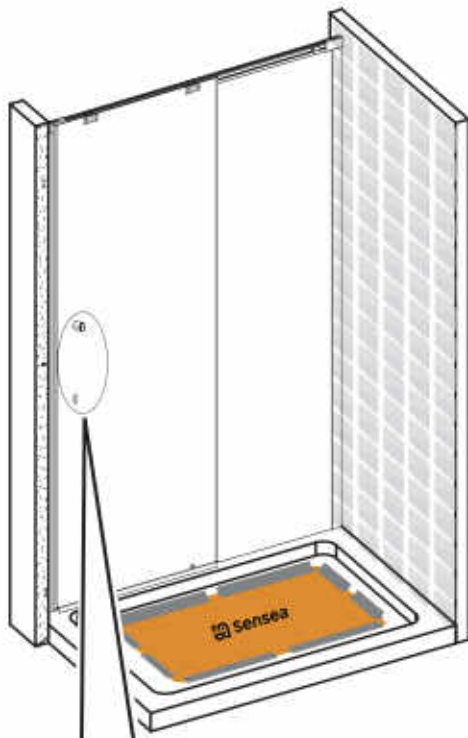


SILICONE

FR: SILICONE
 ES: SILICIO
 PT: SILÍCONE
 IT: SILICONE
 EL: ΣΙΛΙΚΟΝΙΟ
 PL: SILIKON
 UA: СИЛІКОНОВИЙ
 RO: SILICONĂ
 BR: SILÍCONE
 EN: SILICONE

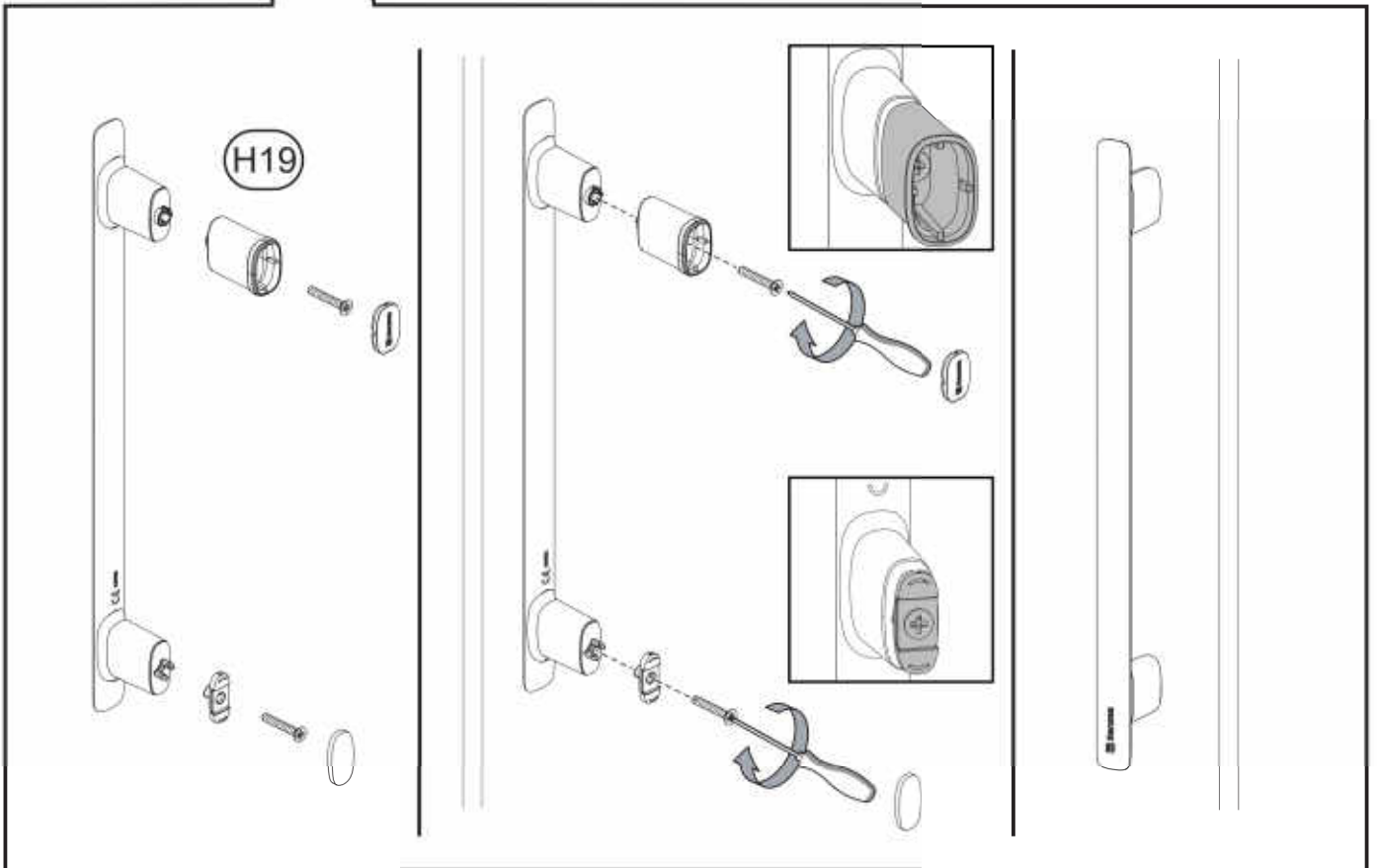
34.



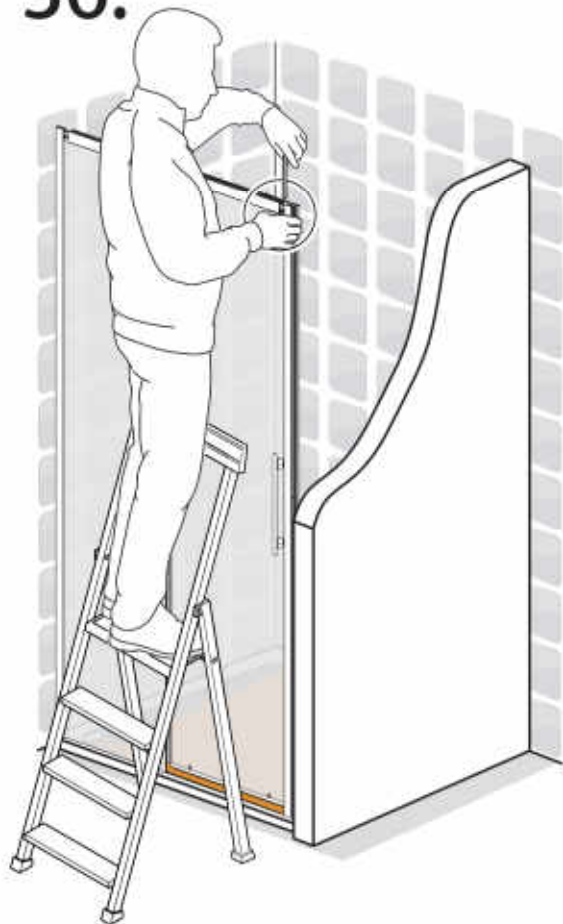


35.1

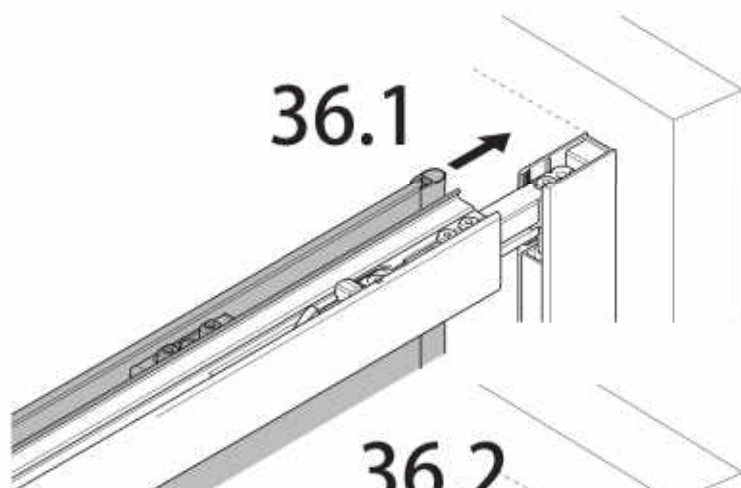
35.2



36.



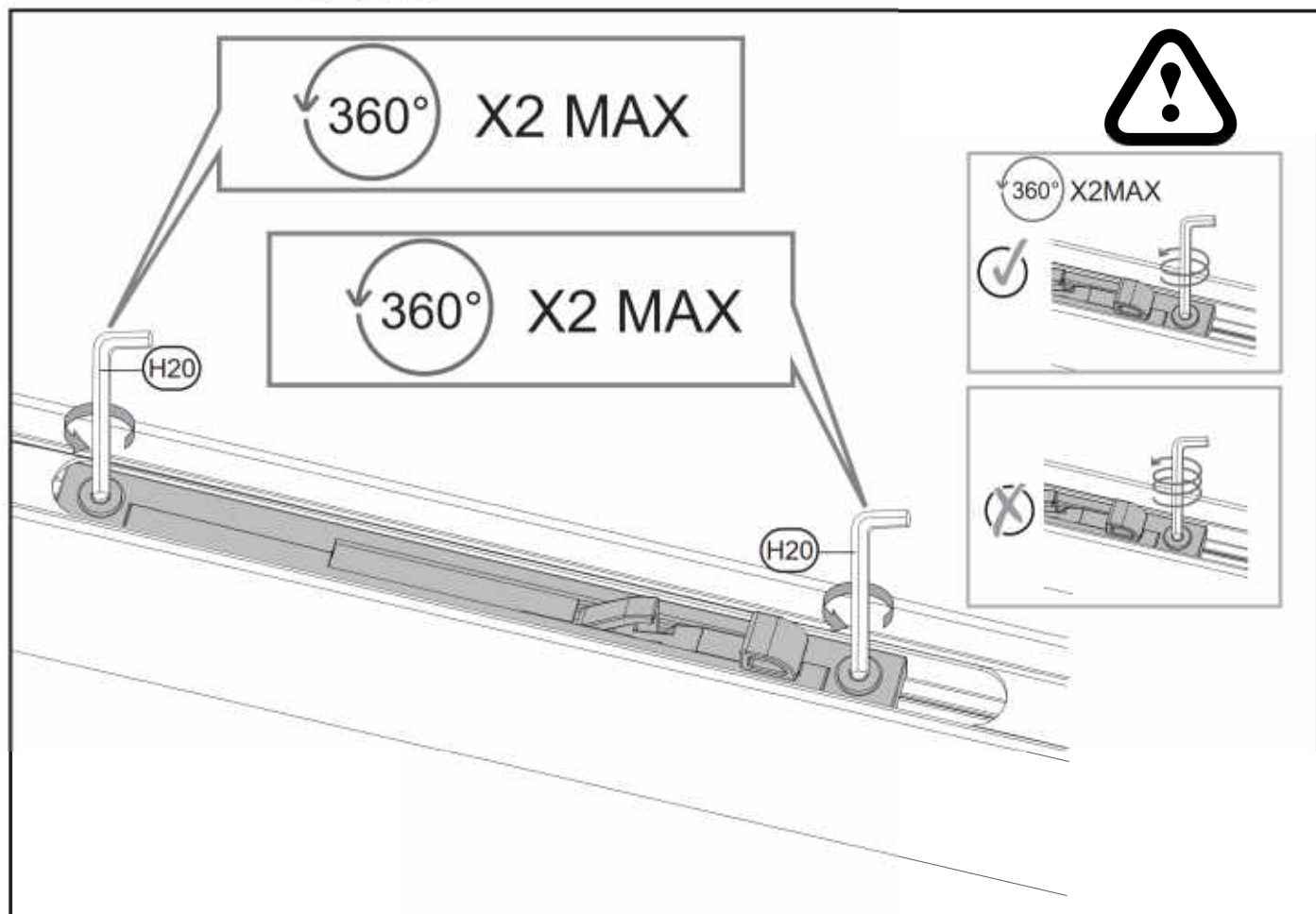
36.1



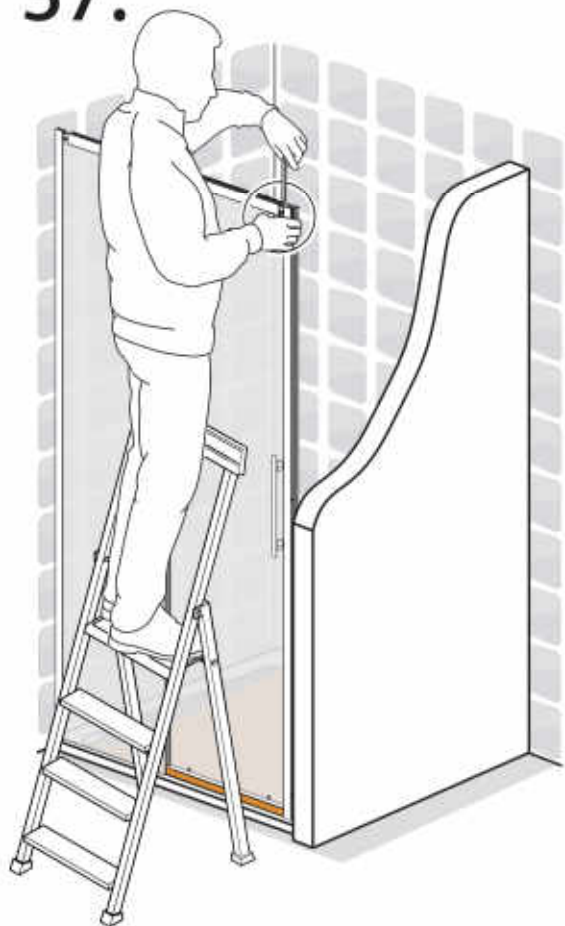
36.2



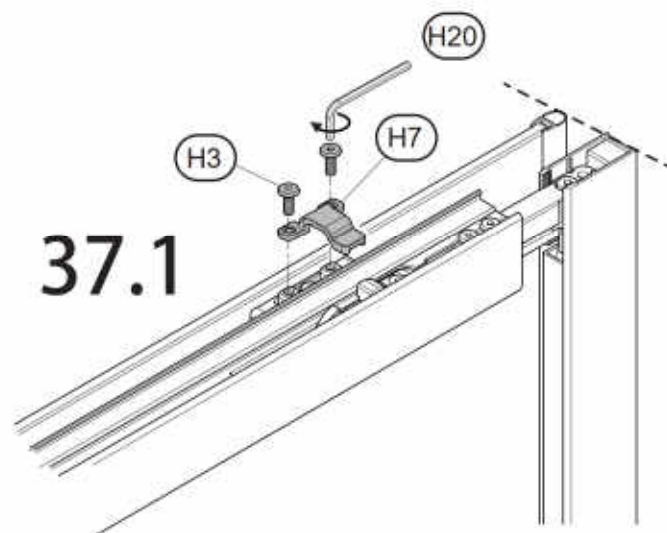
36.3



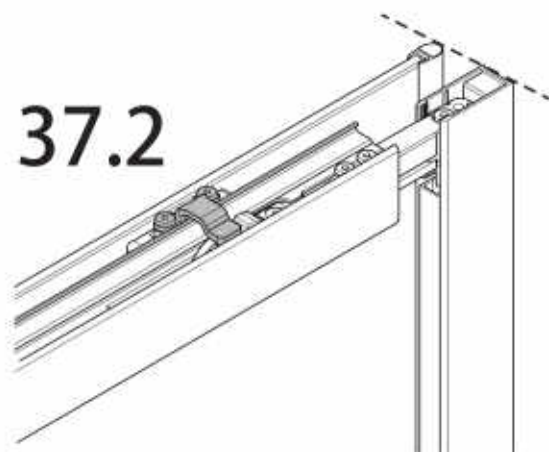
37.



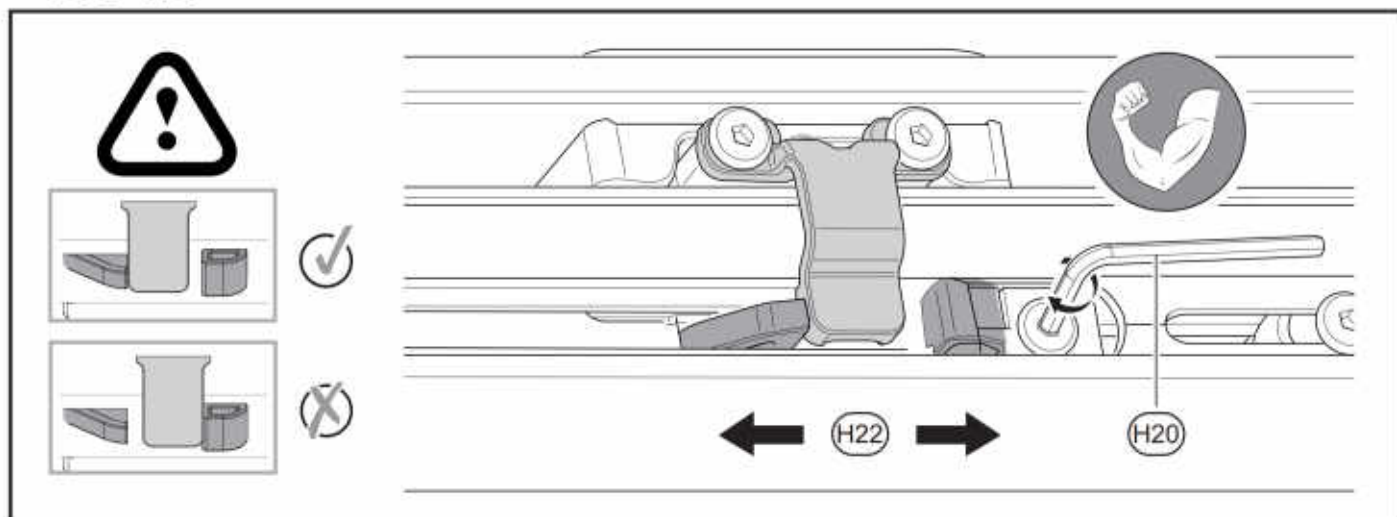
37.3



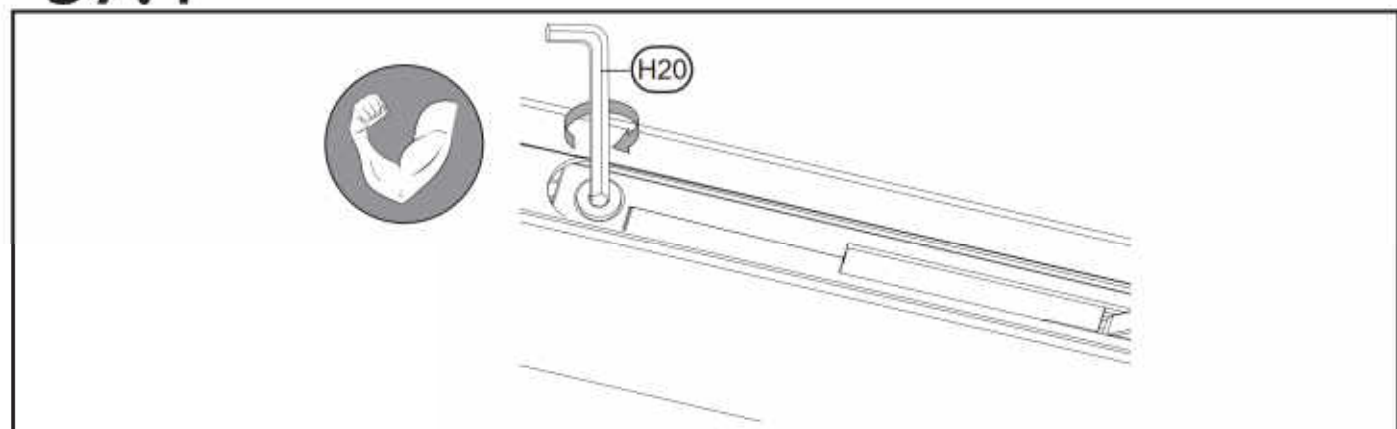
37.1



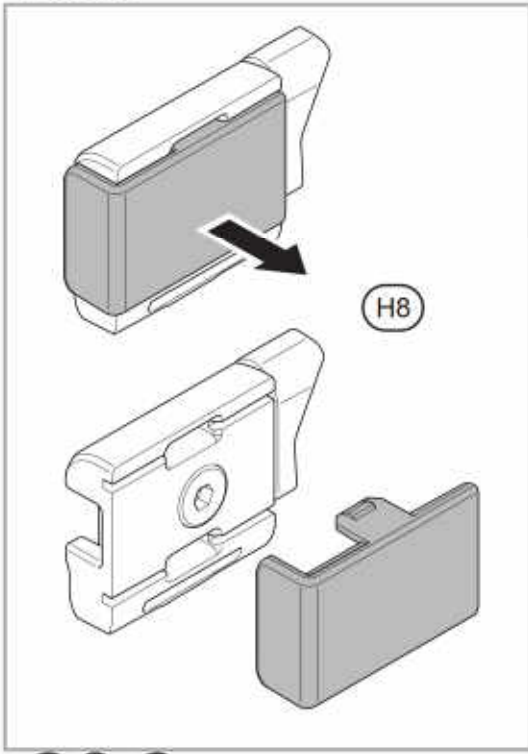
37.2



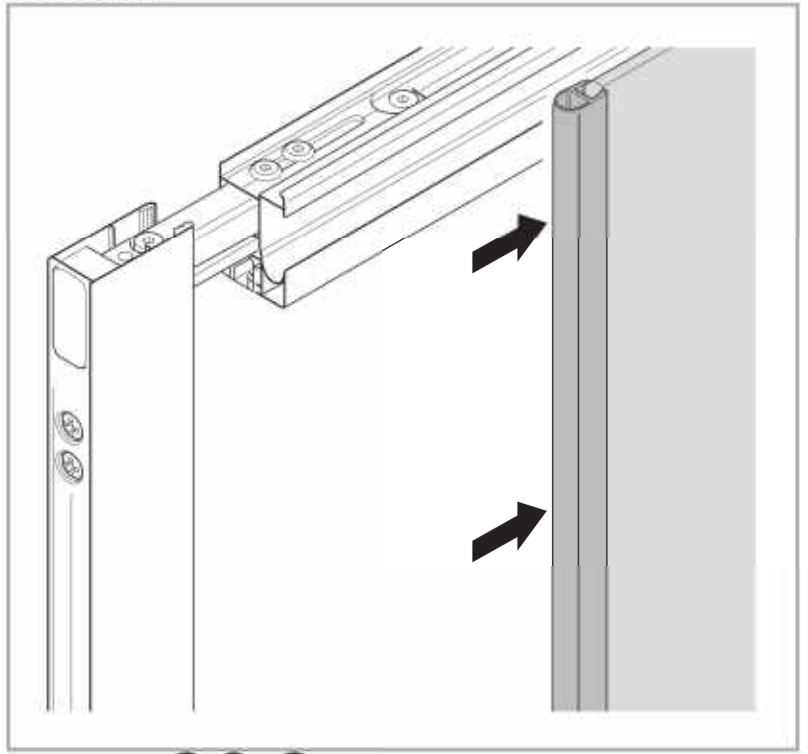
37.4



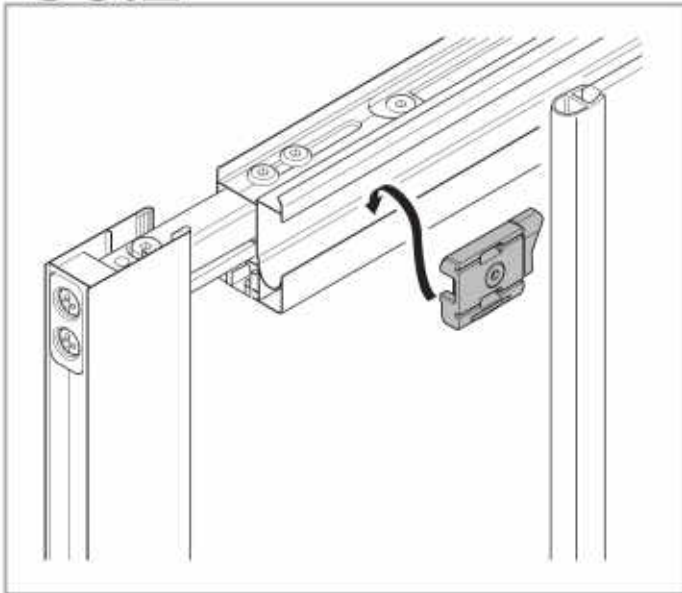
38.



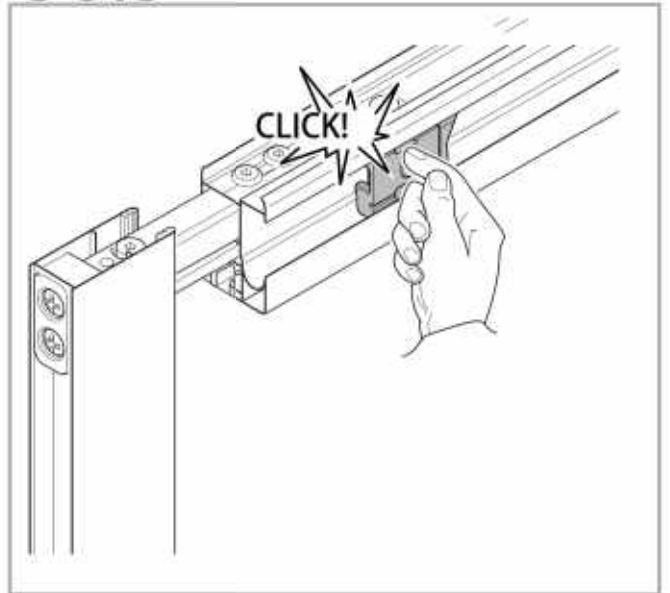
38.1



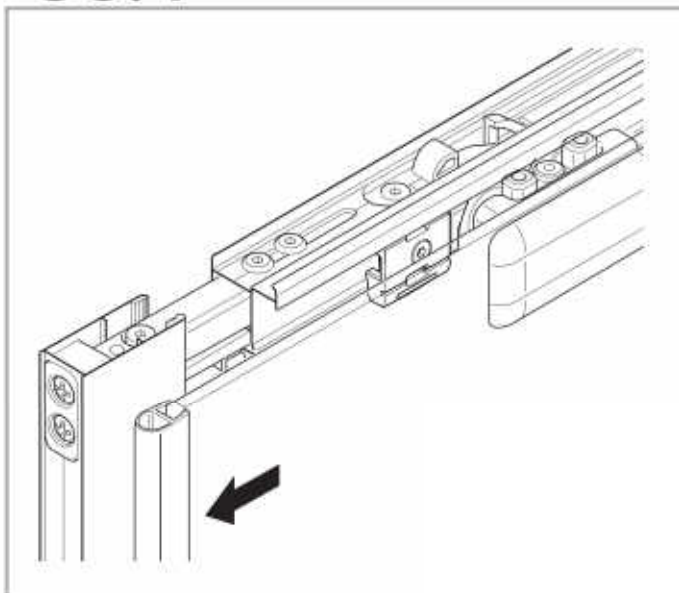
38.2



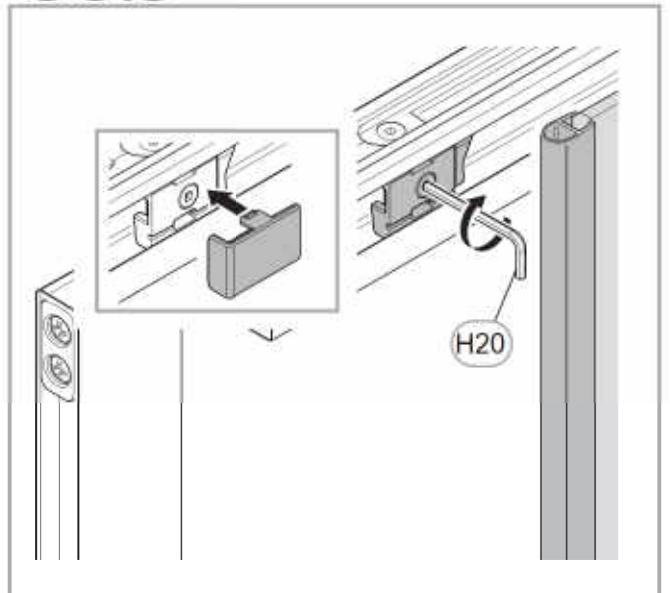
38.3



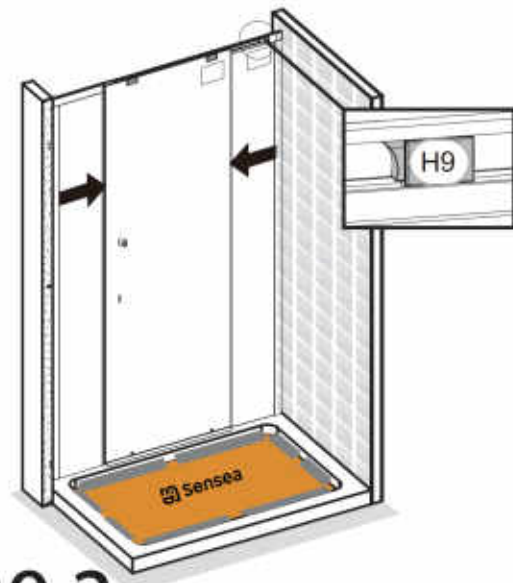
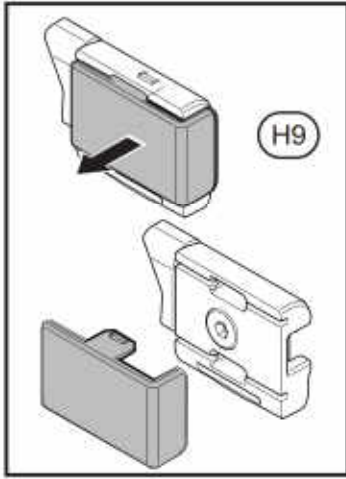
38.4



38.5

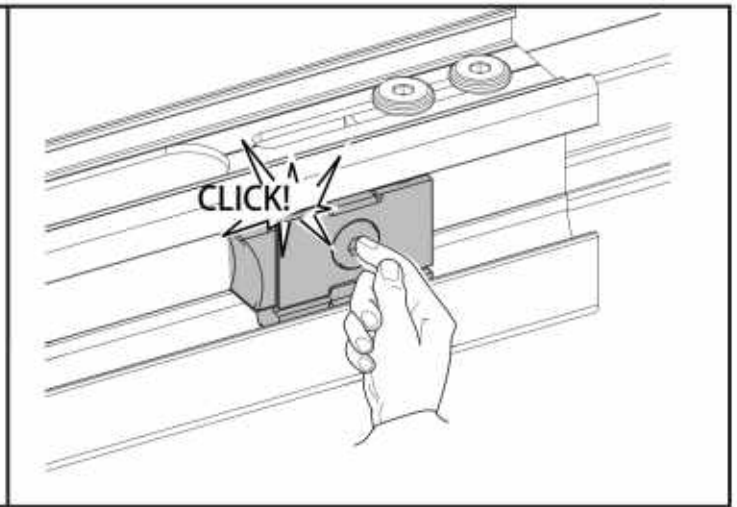
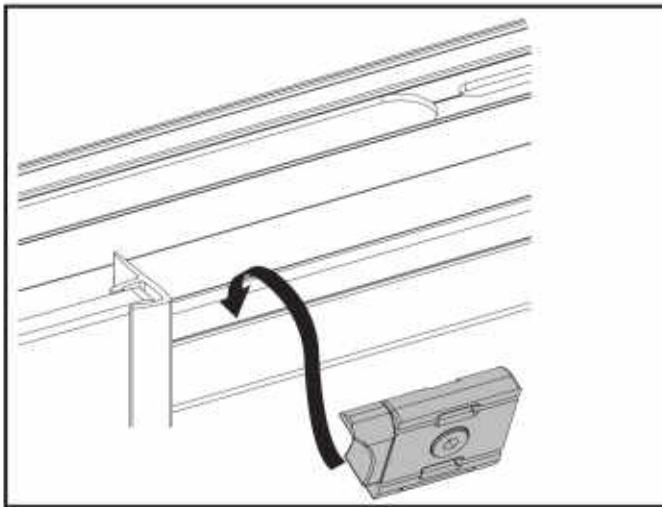


39.

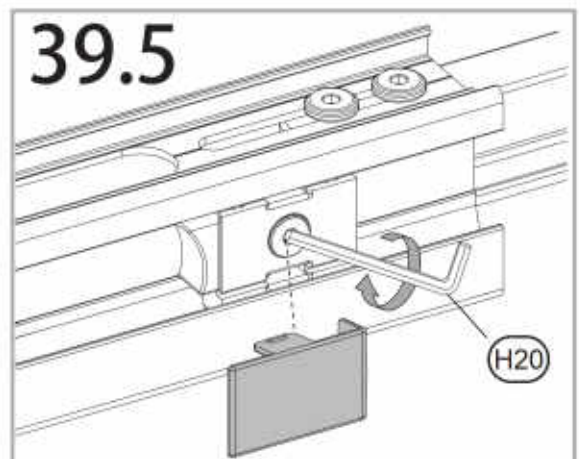
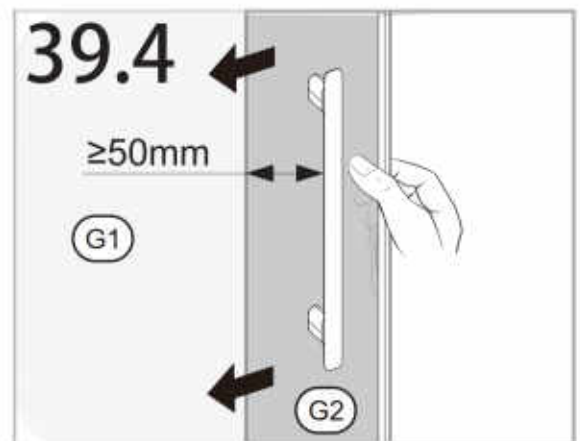
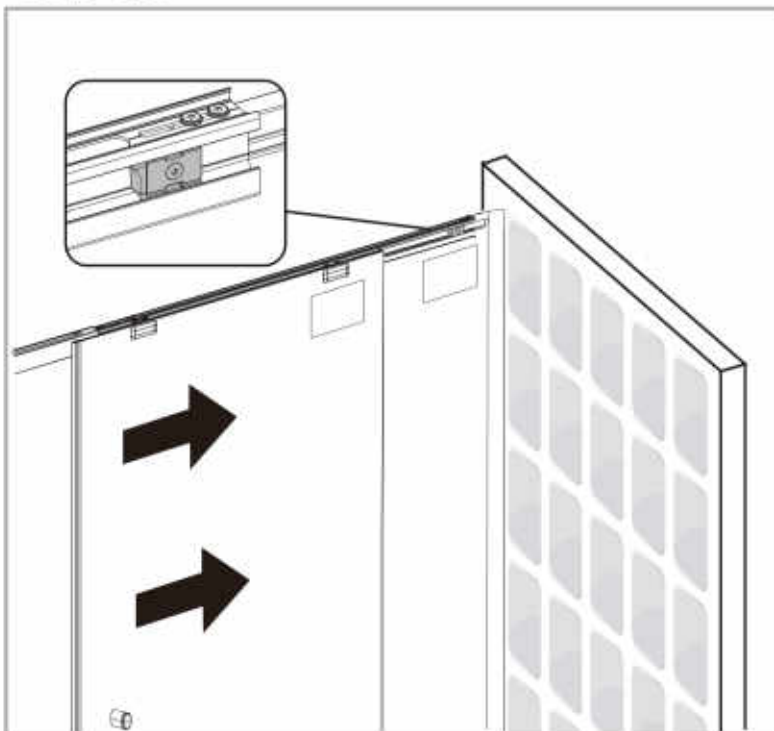


39.1

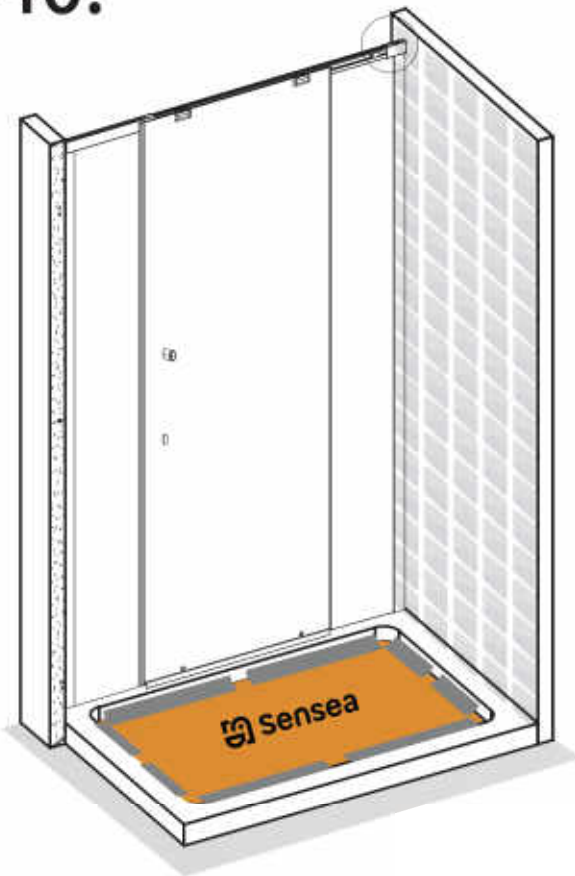
39.2



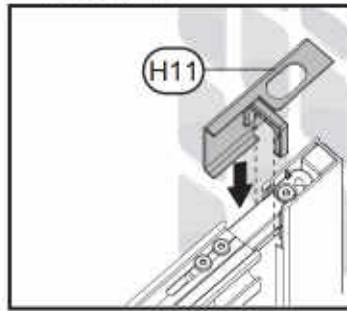
39.3



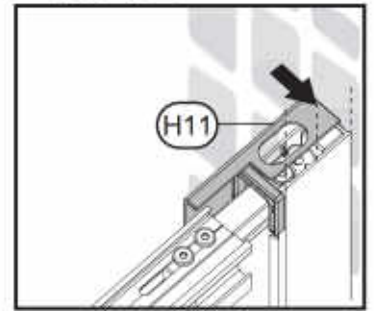
40.



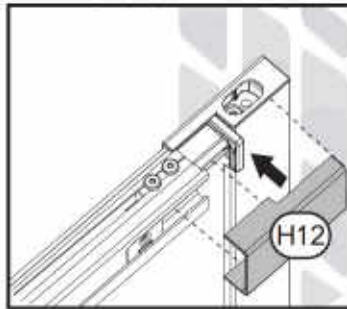
40.1



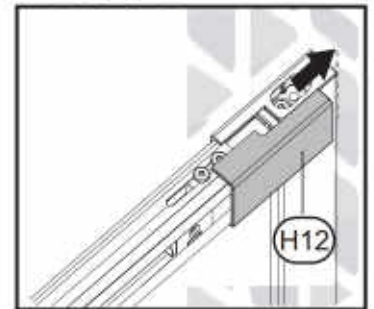
40.2



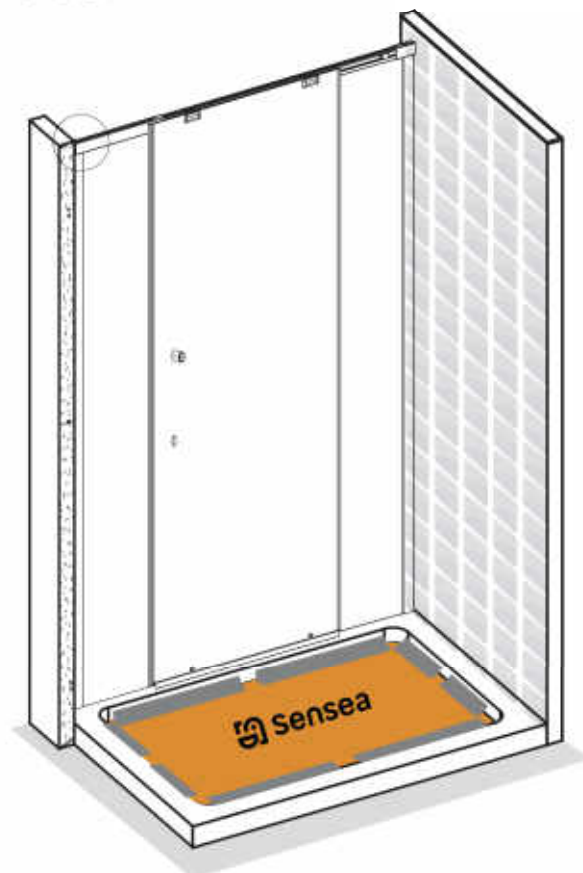
40.3



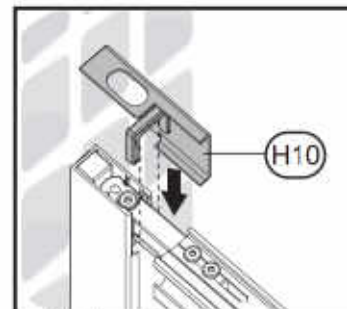
40.4



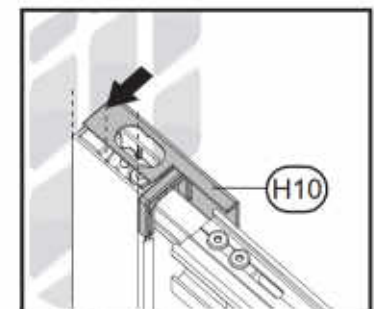
41.



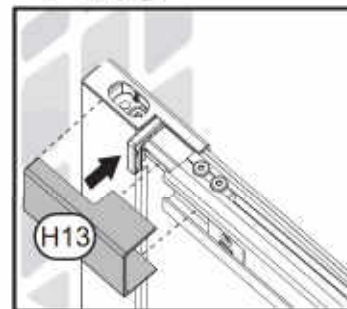
41.1



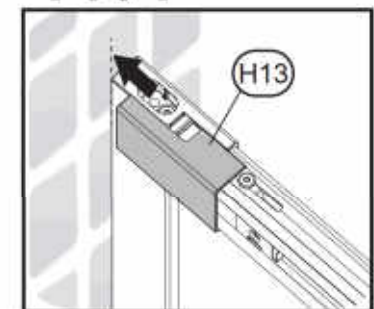
41.2



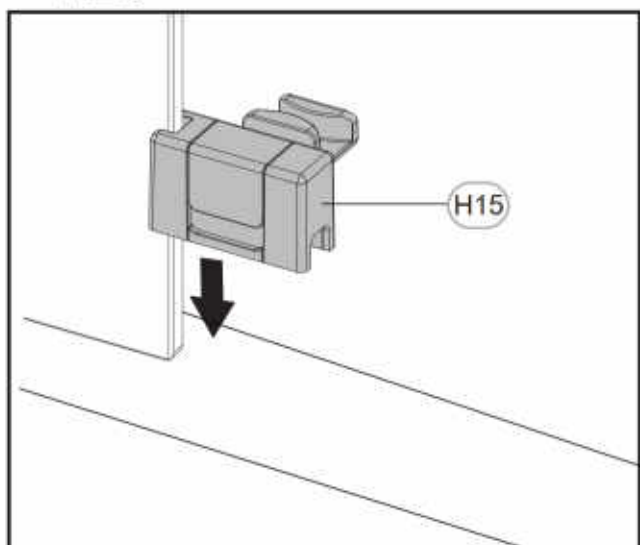
41.3



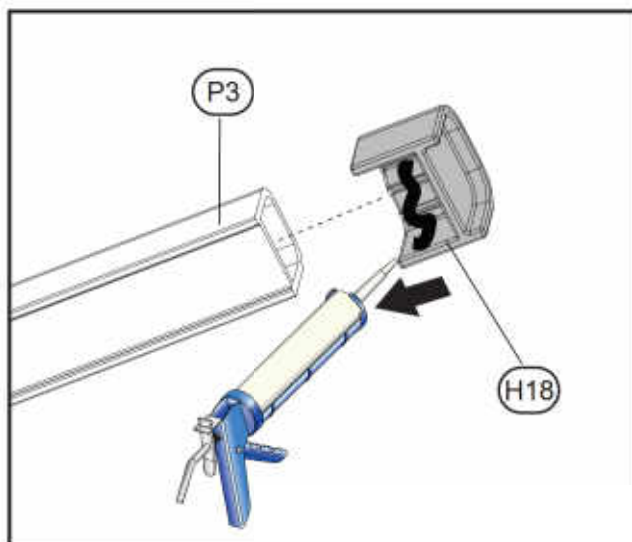
41.4



42.



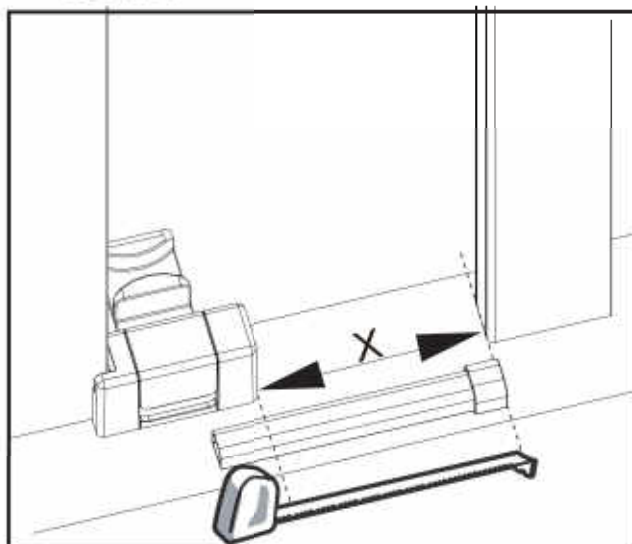
43.



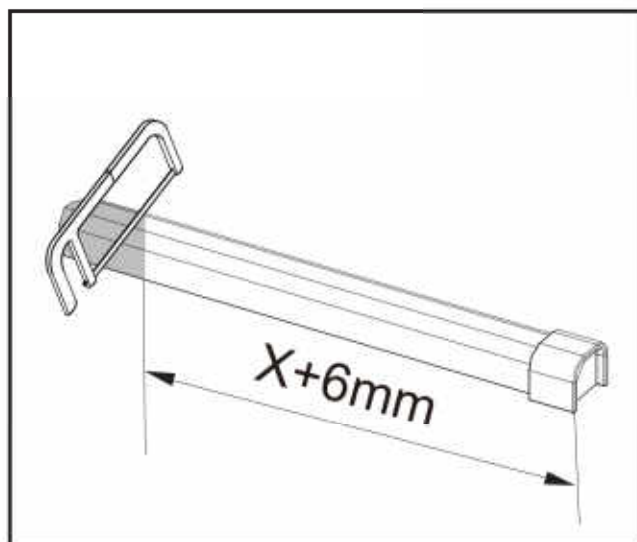


FR: SILICONE
 ES: SILICIO
 PT: SILÍCONE
 IT: SILICONE
 EL: ΣΙΛΙΚΟΝΙΟ
 PL: SILIKON
 UA: СИЛІКОНОВИЙ
 RO: SILICONĂ
 BR: SILÍCONE
 EN: SILICONE

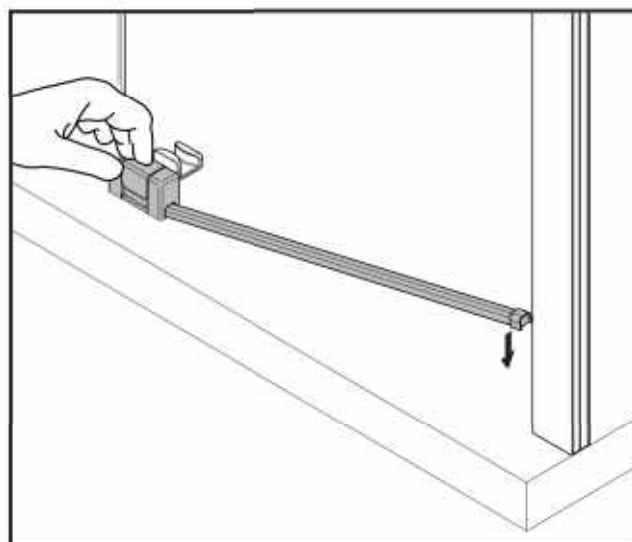
43.1



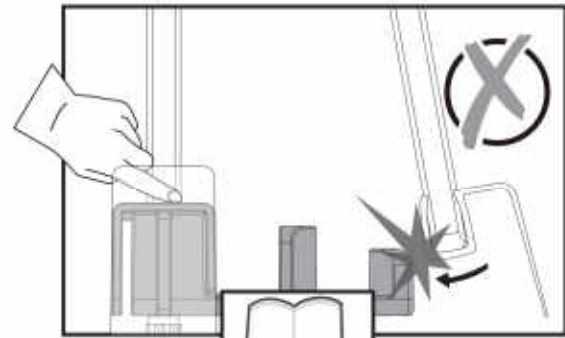
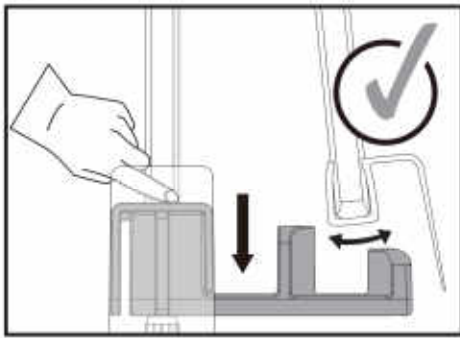
43.2



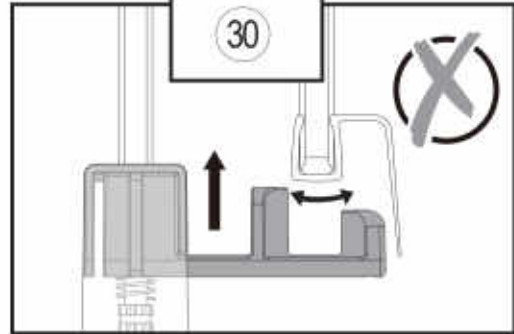
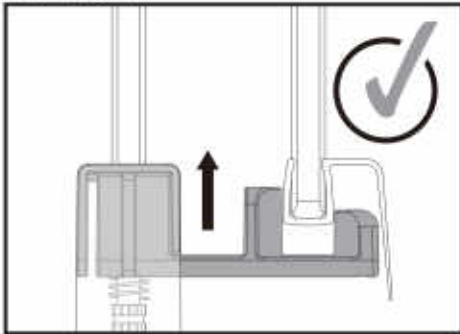
43.3



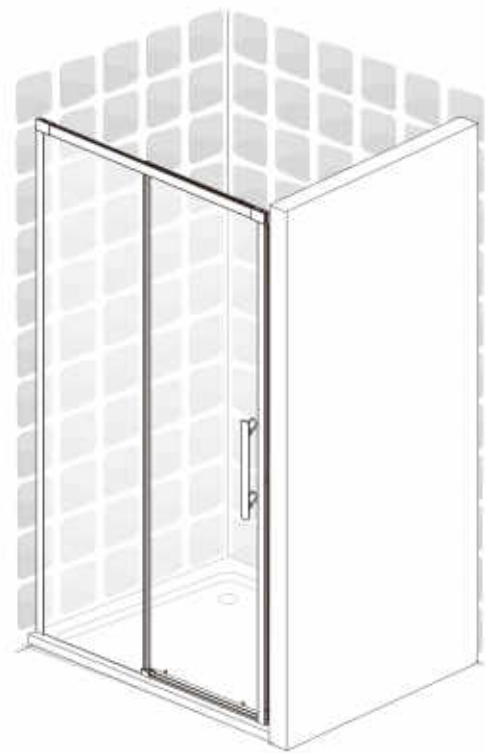
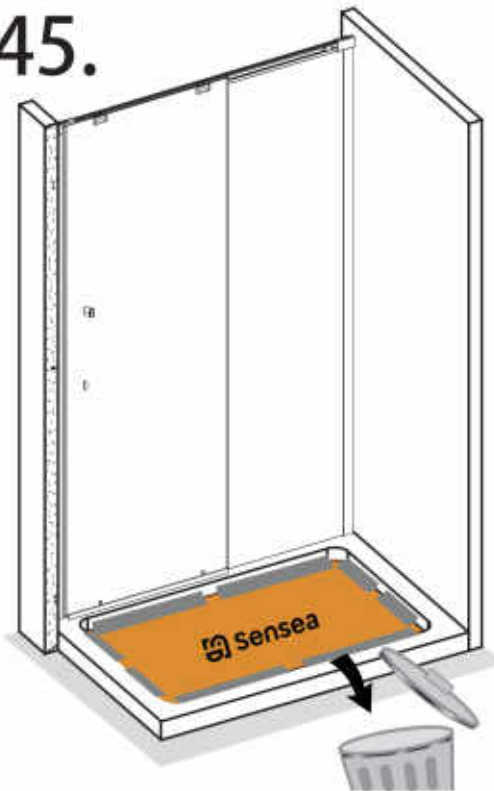
44.



44.1



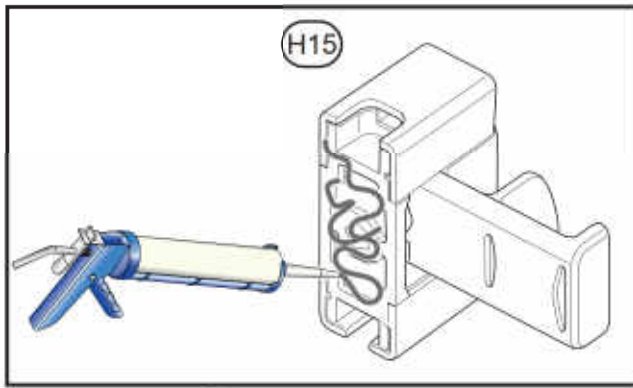
45.



H3 x2	H4 x2	H7	H22 x1				H25x1	H28x1
H1 x8	H2 x1	H20 2.5	H6	H15	H10x1	H11x1	H29x1	H30x1
		H21 3						H31x1
		H32 2	H6		H12x1	H13x1		H27x1
H8 x1	H9 x1	H14 x4	H18 x1					



46.1

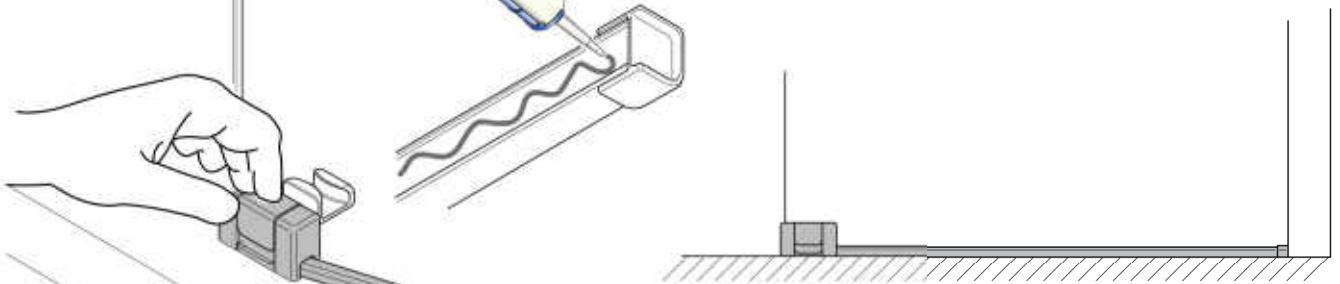


SILICONE

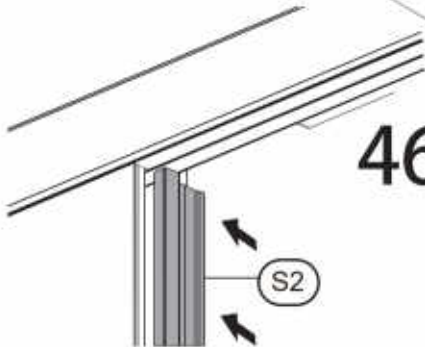
FR:SILICONE
ES:SILICIO
PT:SILÍCONE
IT:SILICONE
EL:ΣΙΛΙΚΟΝΙΟ
PL:SILIKON
UA:СИЛІКОНОВИЙ
RO:SILICONĂ
BR:SILÍCONE
EN:SILICONE



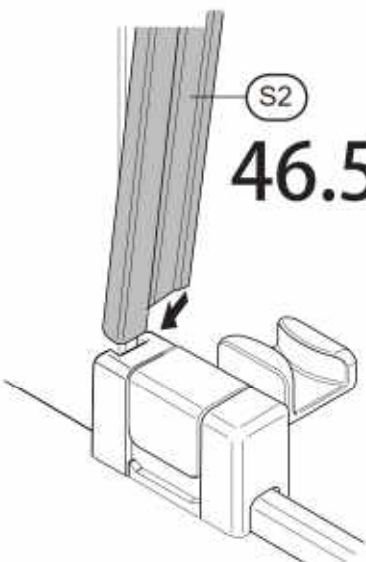
46.2



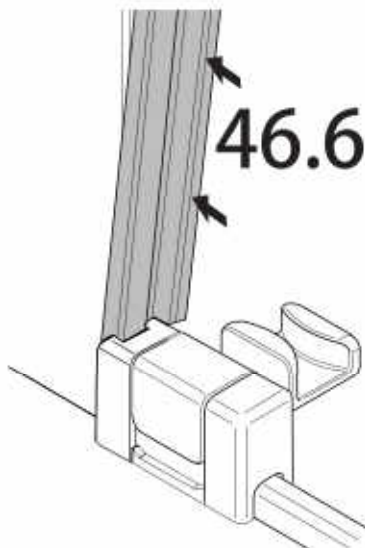
46.3



46.4

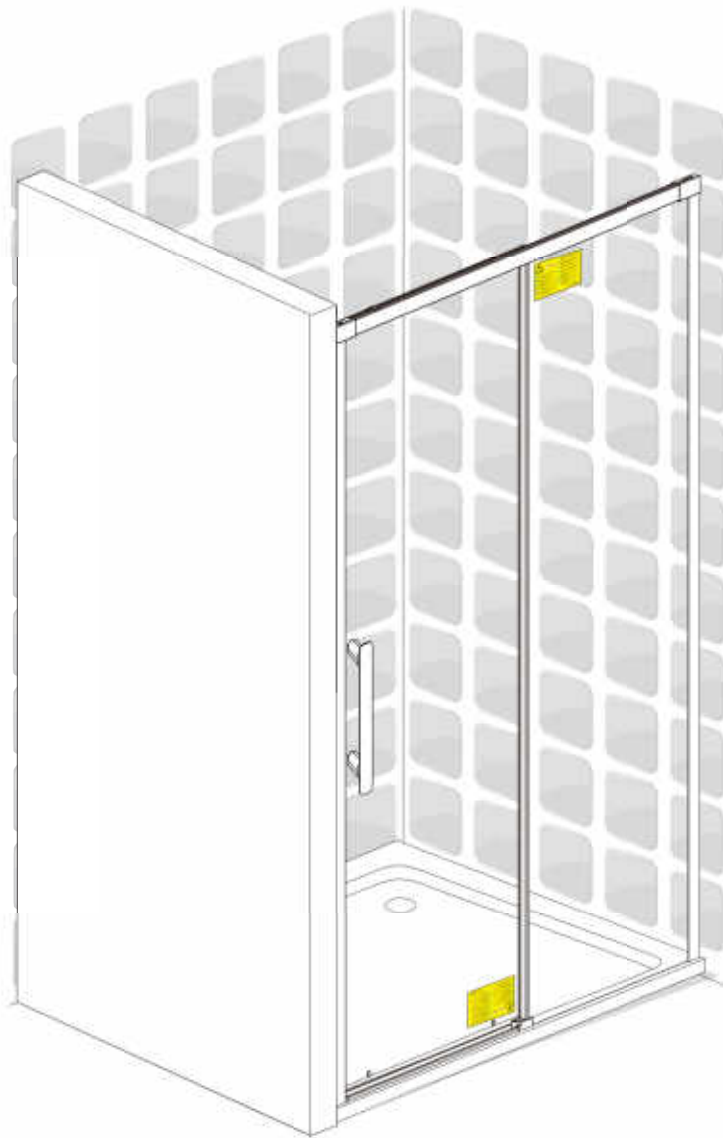


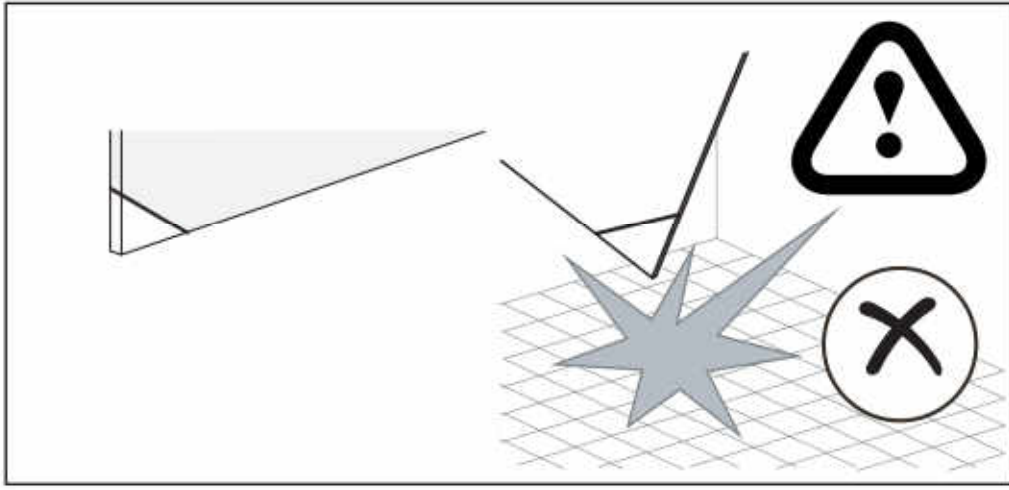
46.5



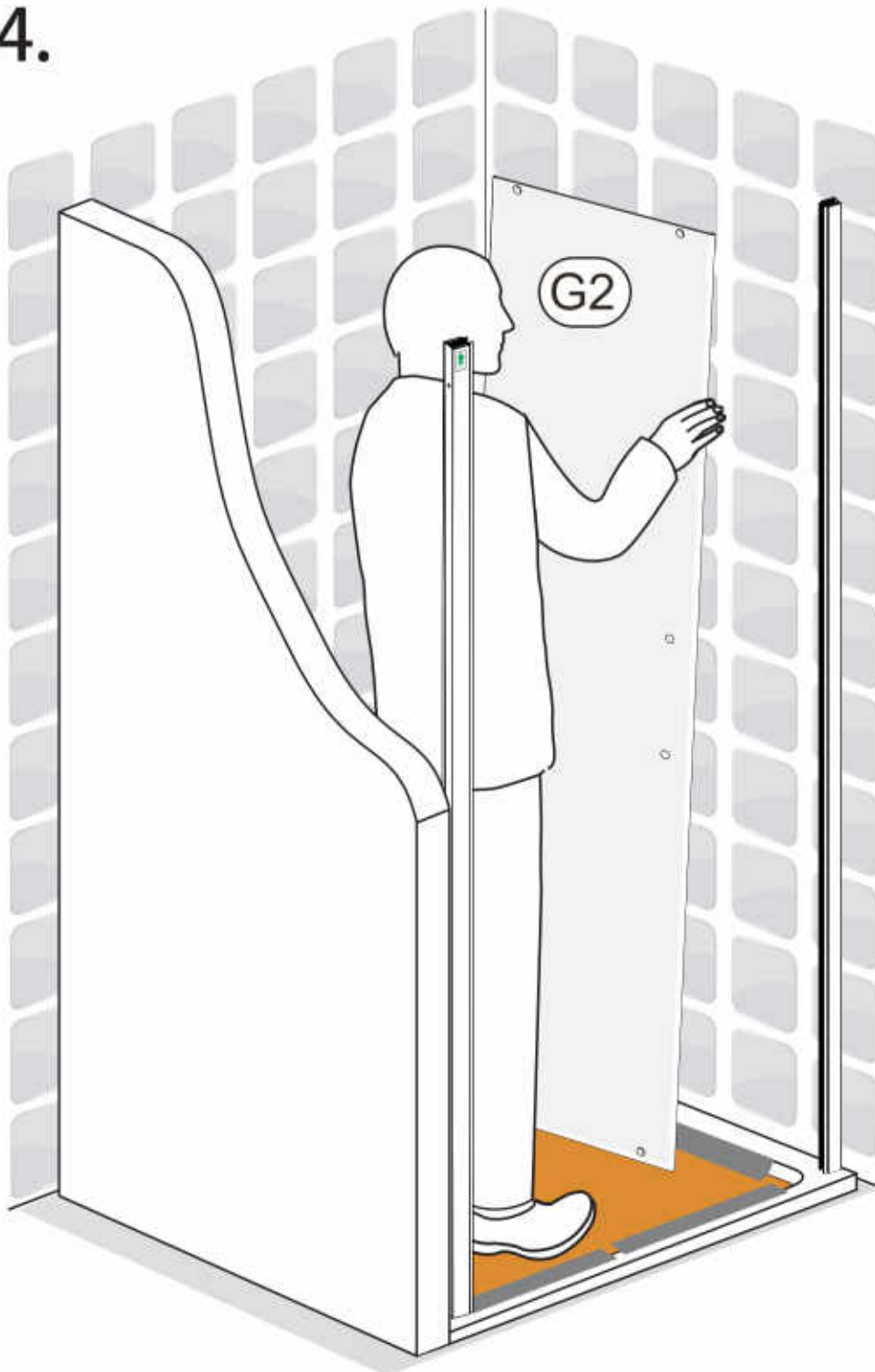
46.6



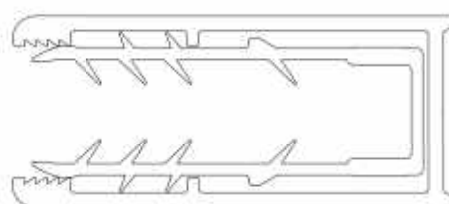
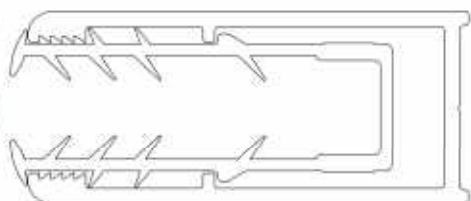
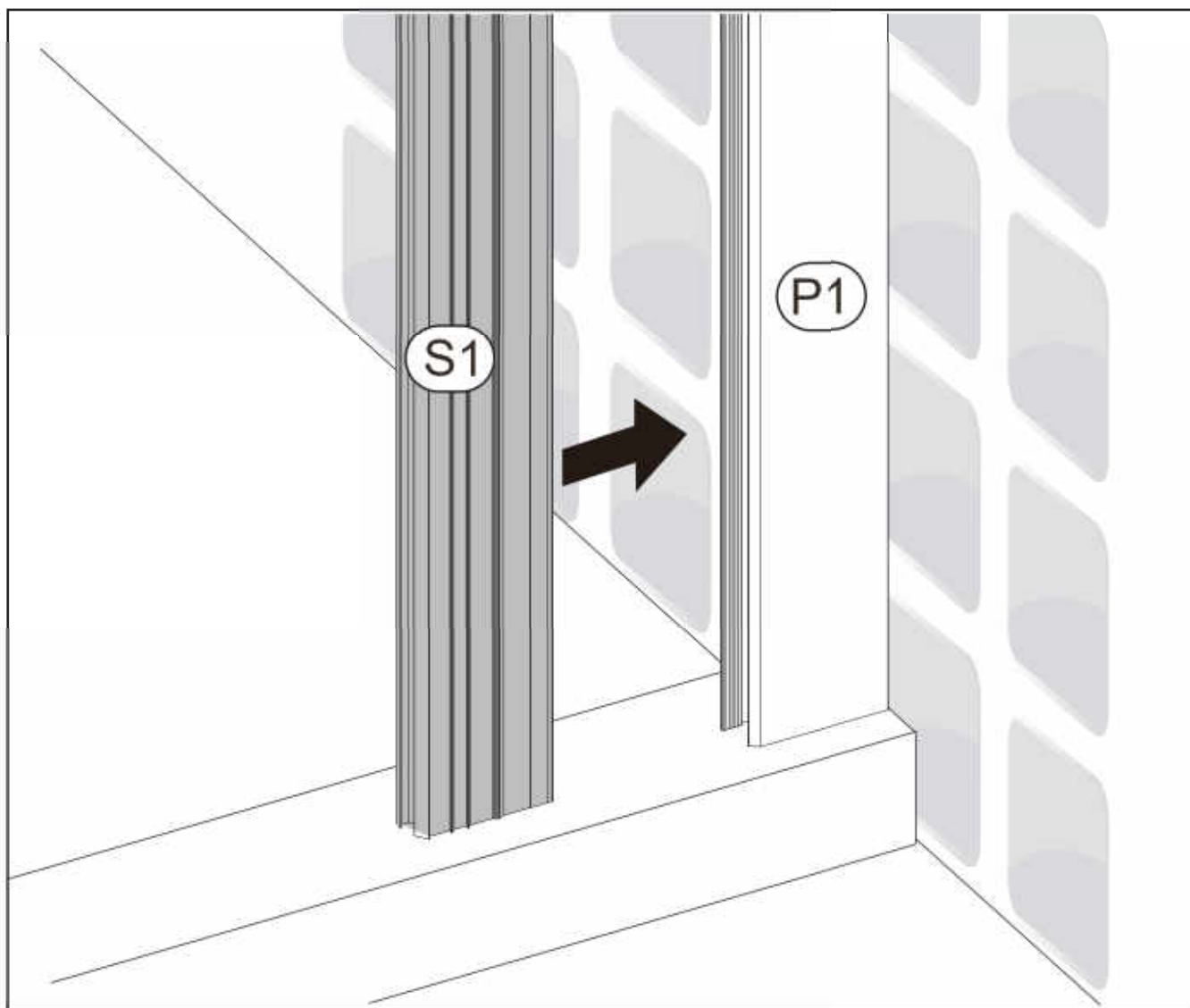




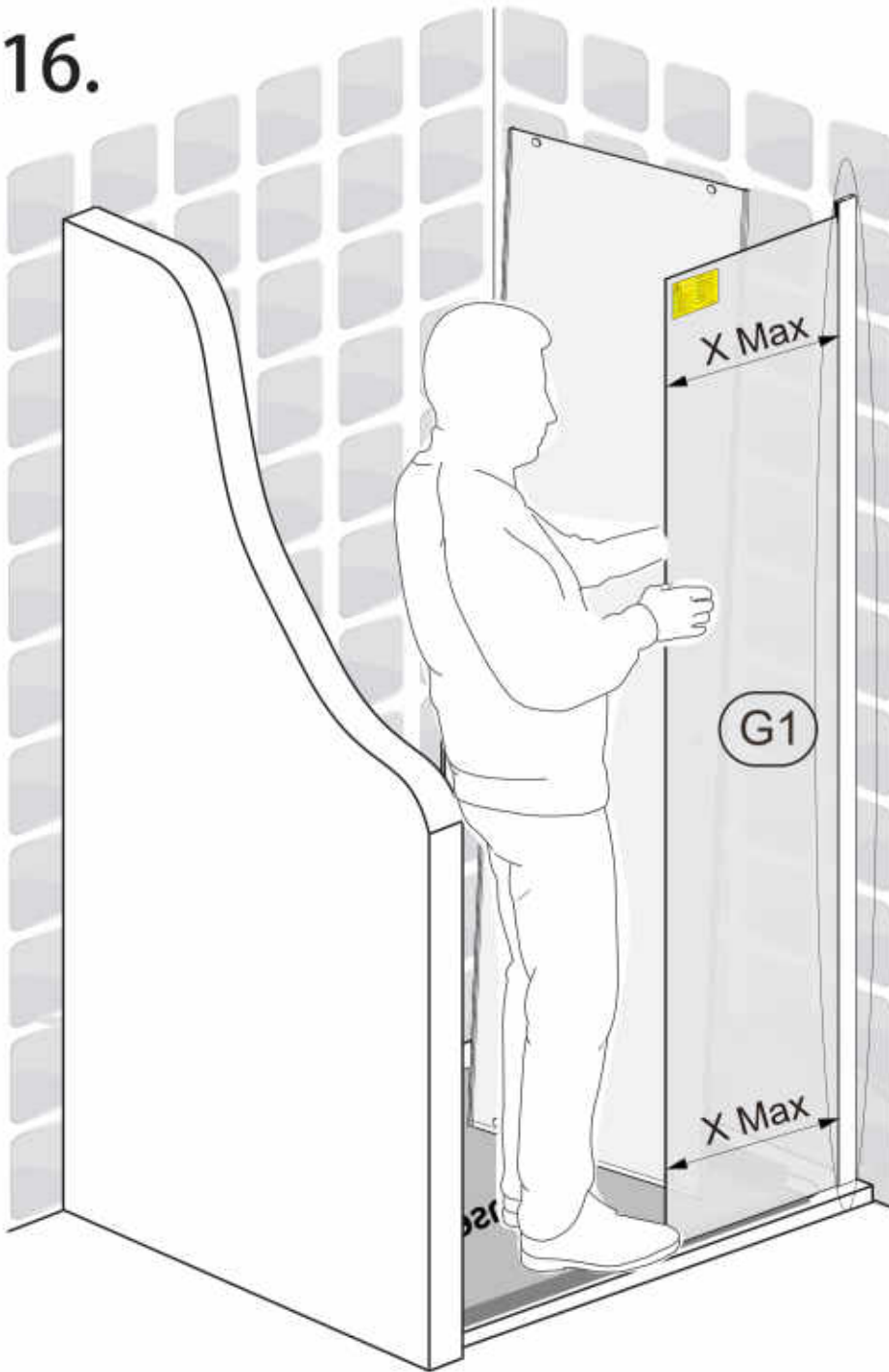
14.



15.



16.

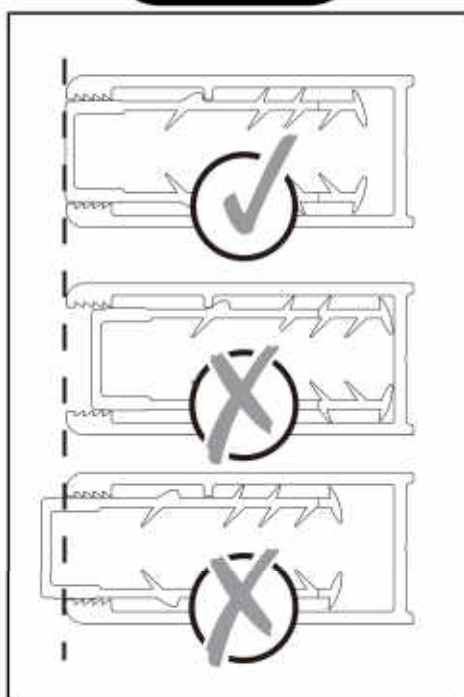
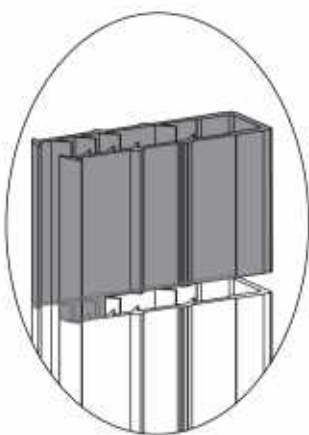
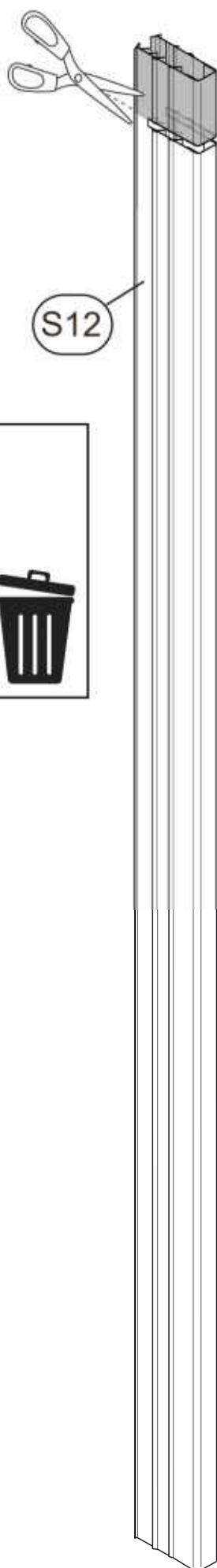


- Prima di utilizzare l'ascia di laminazione assicurarsi che l'ascia sia correttamente installata e che la temperatura dell'acqua non sia superiore ai 42°C.
- Evitare di restare in piedi sul pannello di laminazione.
- Utilizzare il pannello di laminazione solo per scopi idrici e non per altri scopi.
- Evitare di utilizzare il pannello di laminazione per scopi non previsti.
- Evitare di utilizzare il pannello di laminazione per scopi non previsti.
- Evitare di utilizzare il pannello di laminazione per scopi non previsti.
- Evitare di utilizzare il pannello di laminazione per scopi non previsti.
- Evitare di utilizzare il pannello di laminazione per scopi non previsti.
- Evitare di utilizzare il pannello di laminazione per scopi non previsti.

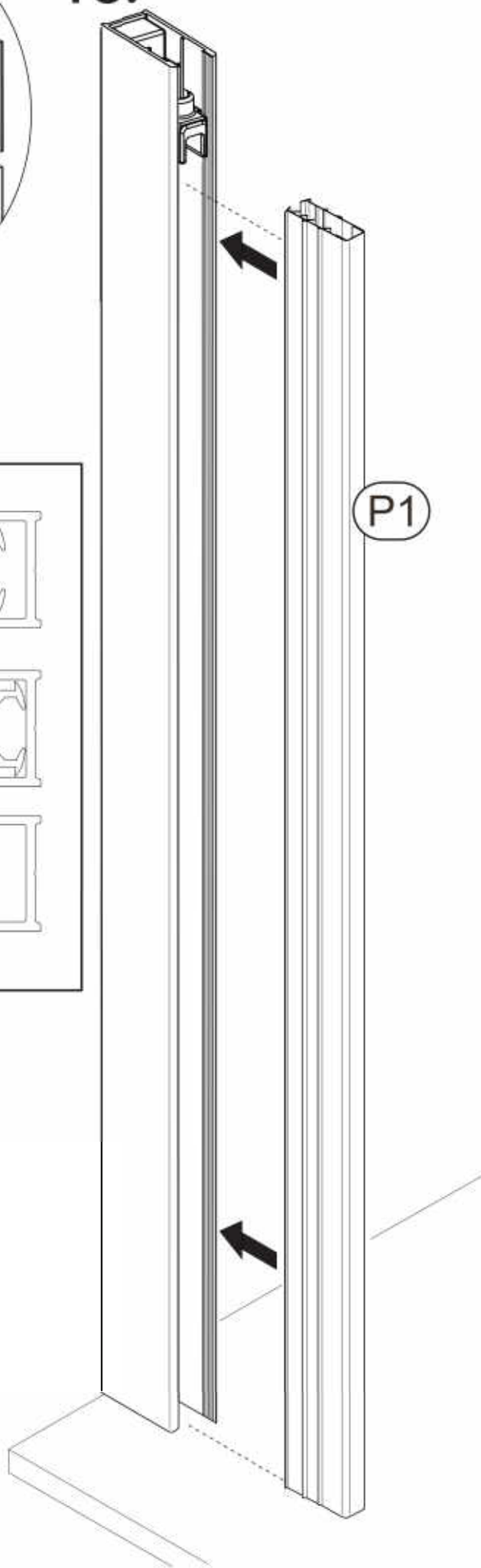
V.2 2021

REMIX		X(cm)
100 cm	→	44.1 cm Max
110 cm	→	49.1 cm Max
120 cm	→	54.1 cm Max
130 cm	→	59.1 cm Max
140 cm	→	64.1 cm Max
150 cm	→	69.1 cm Max
160 cm	→	74.1 cm Max
170 cm	→	79.1 cm Max
180 cm	→	84.1 cm Max

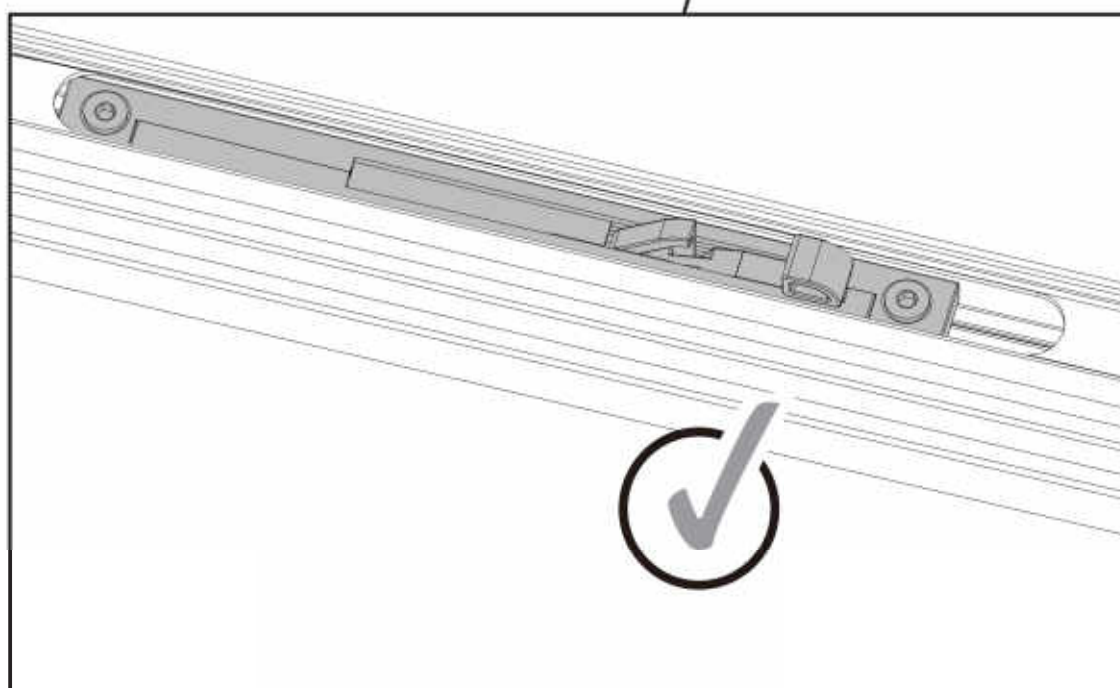
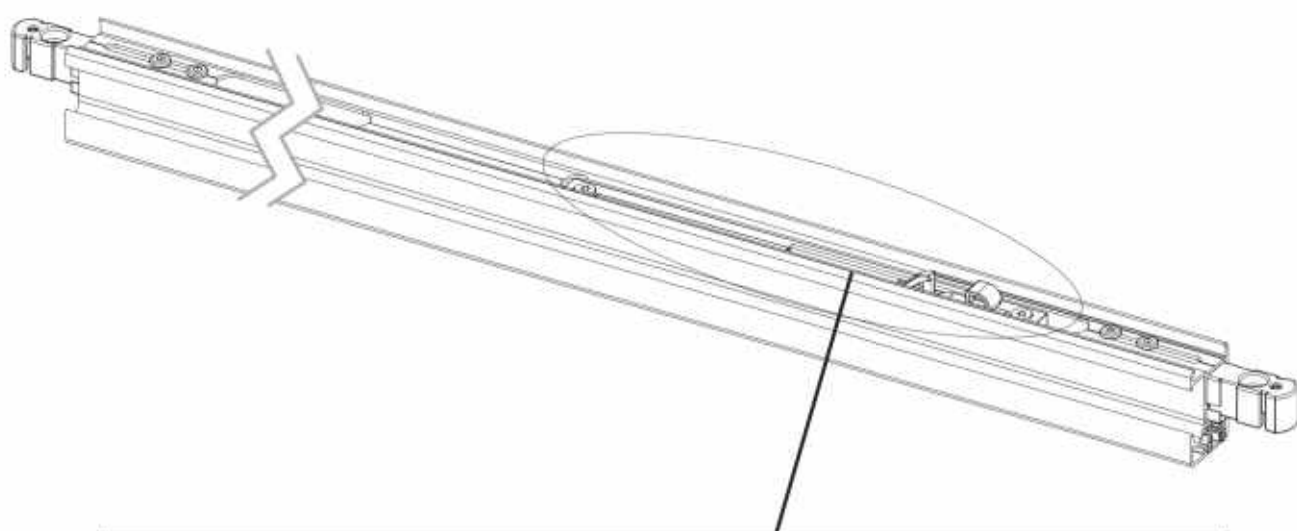
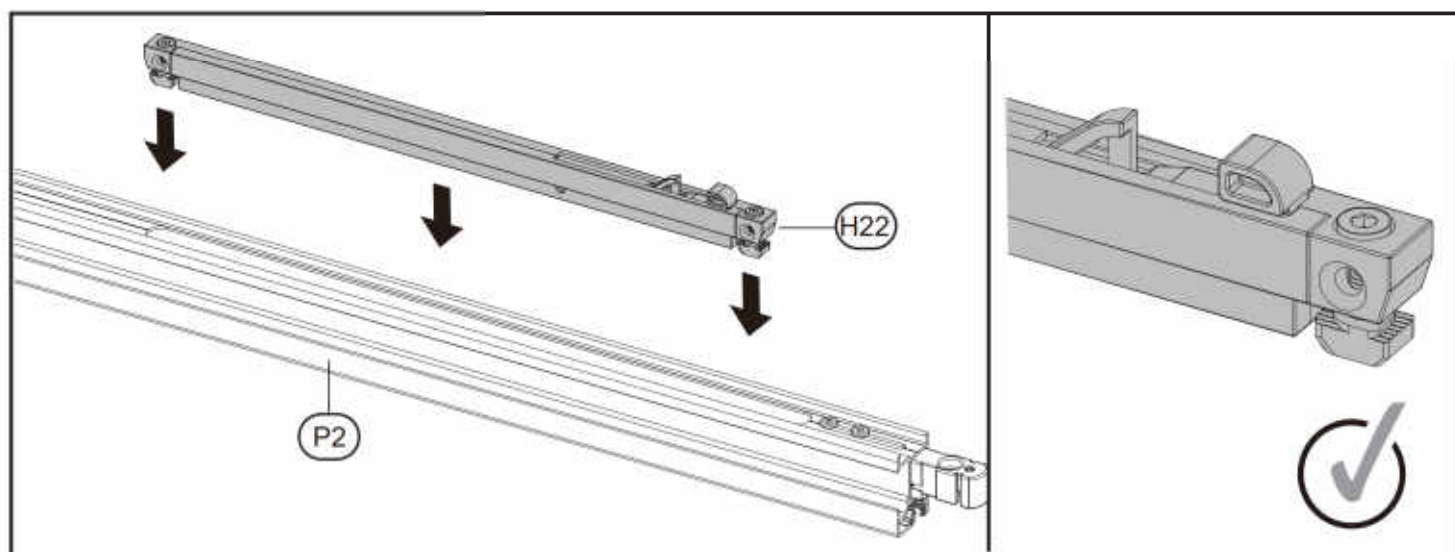
17.



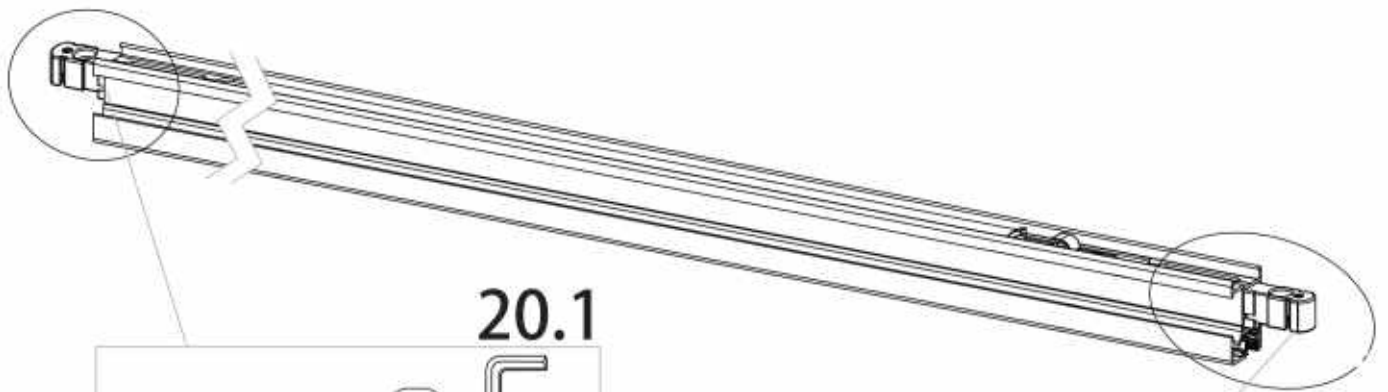
18.



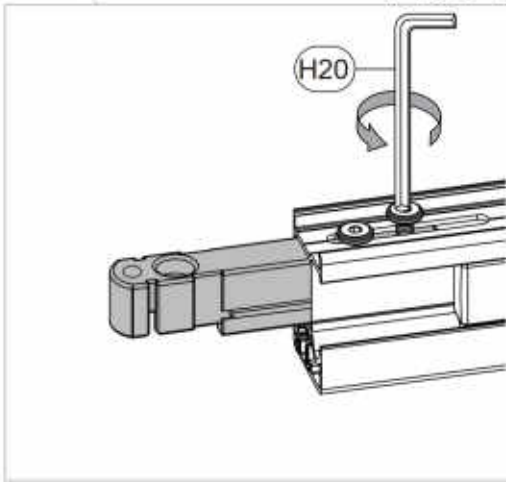
19.



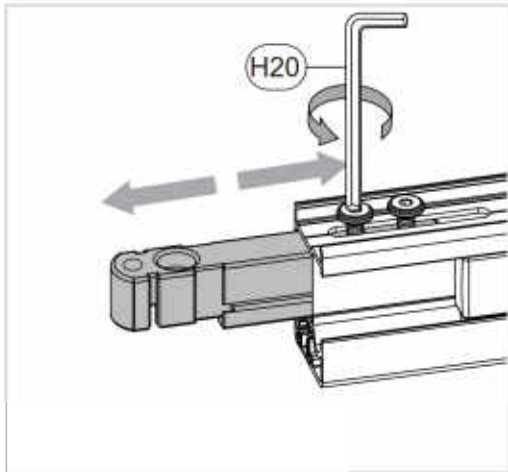
20.



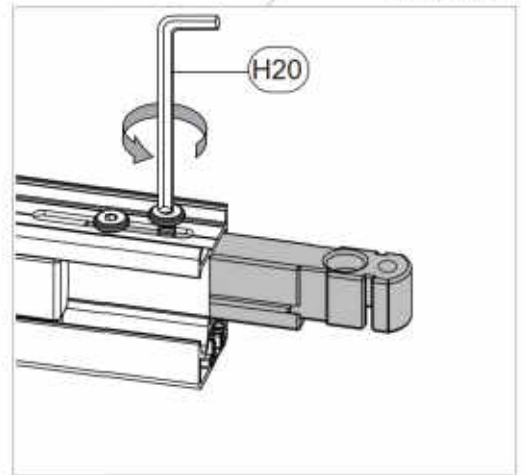
20.1



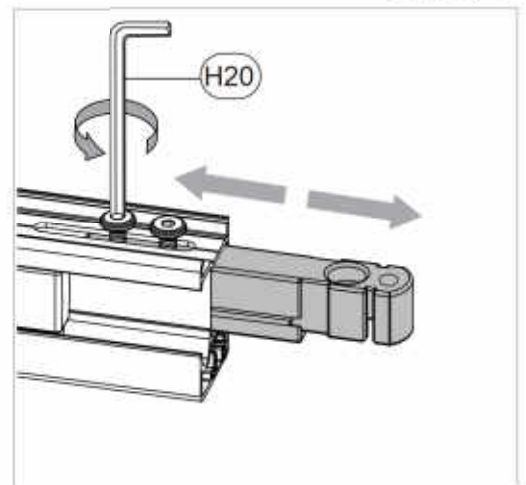
20.2



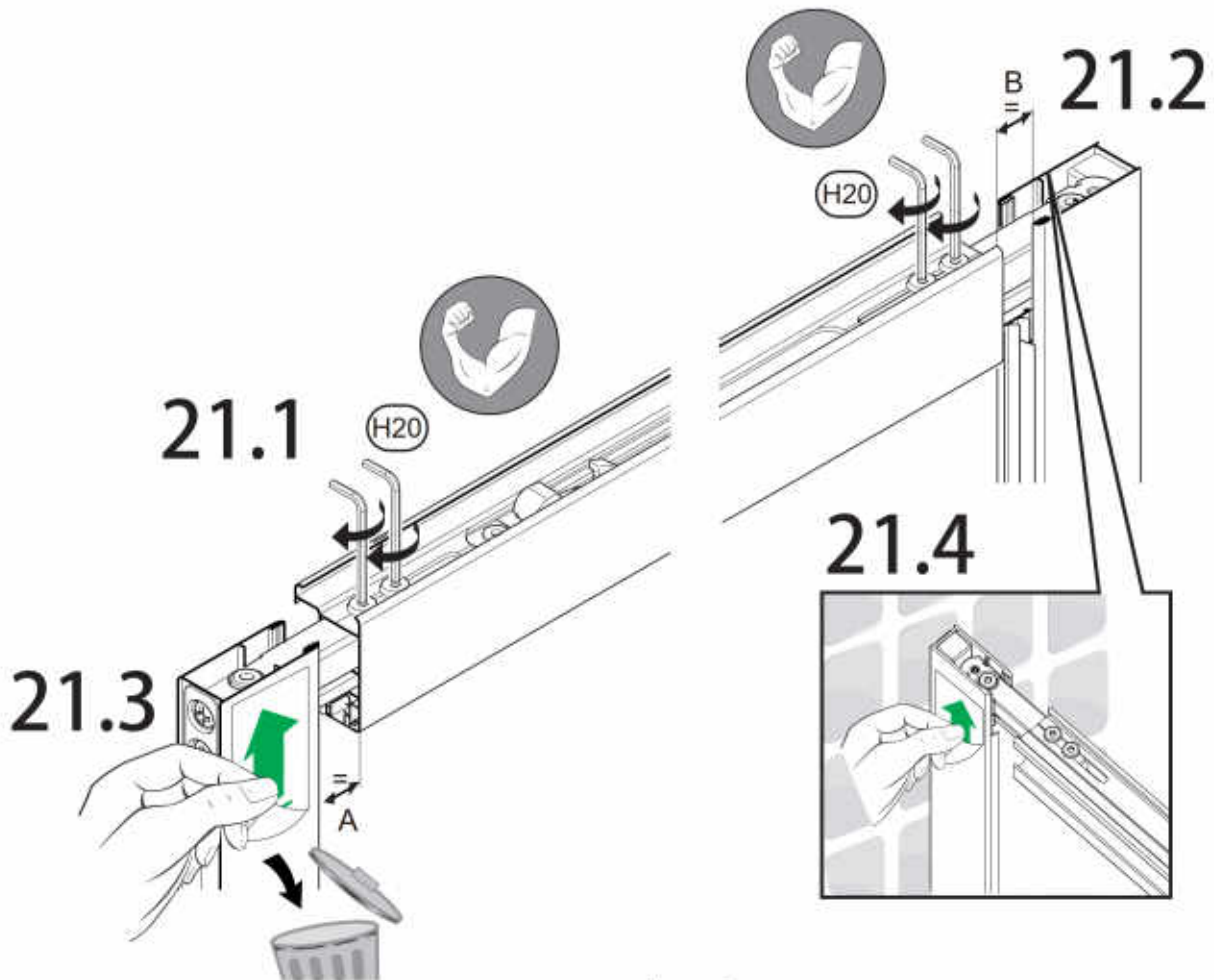
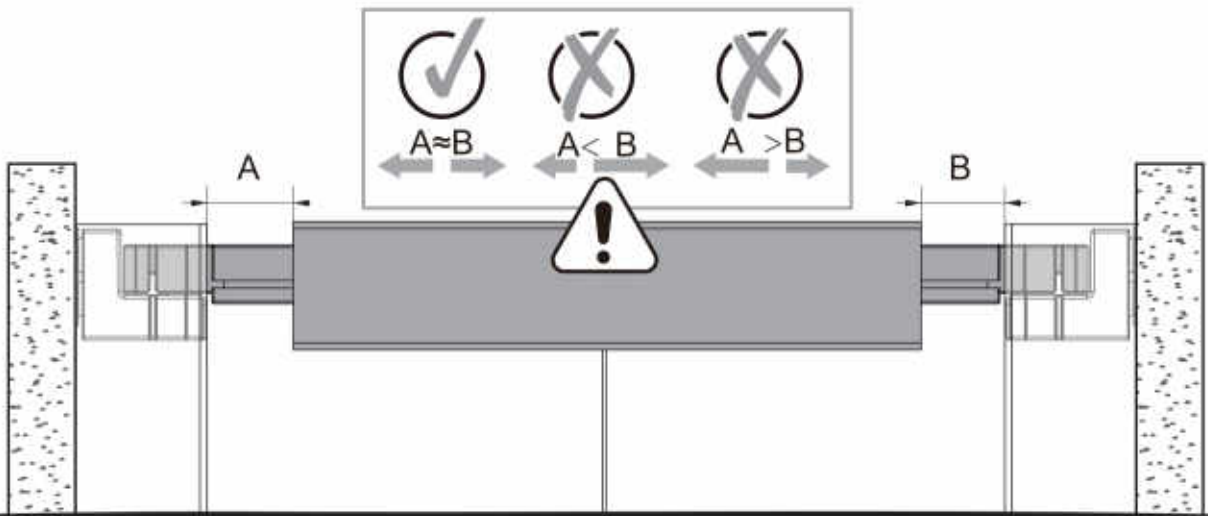
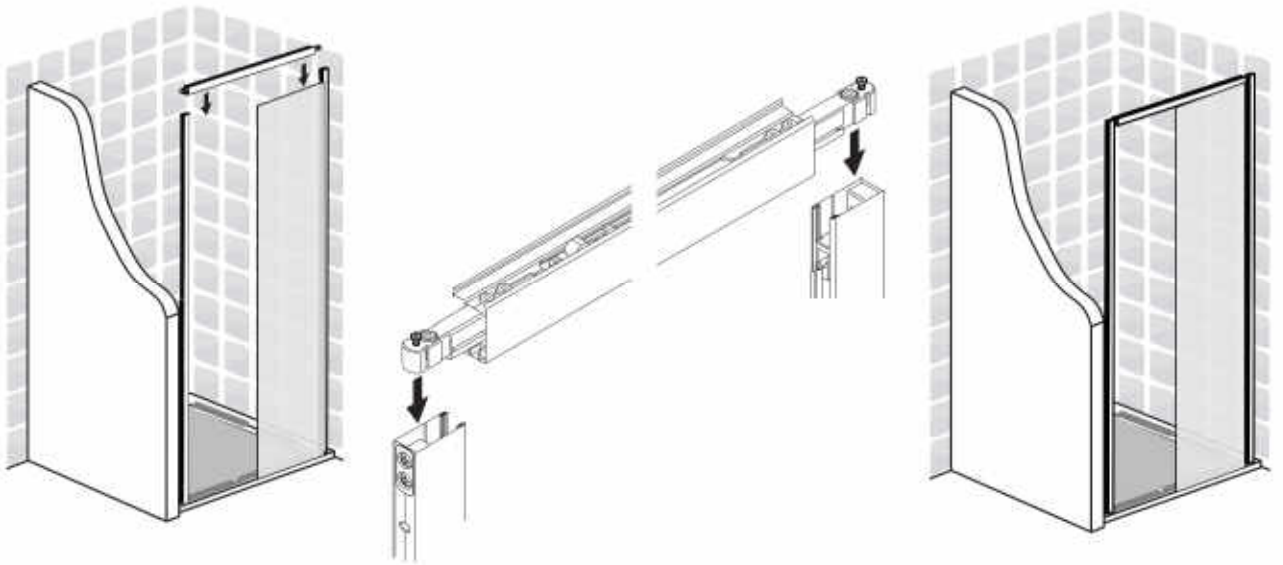
20.3



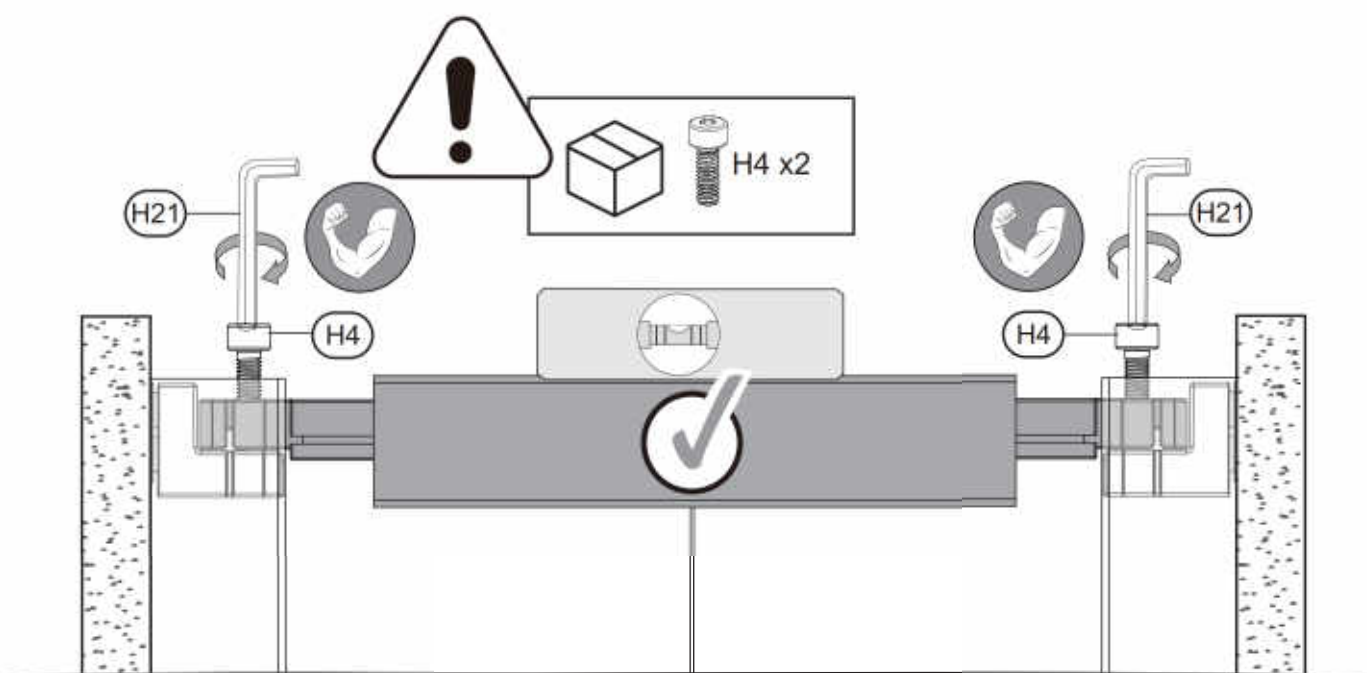
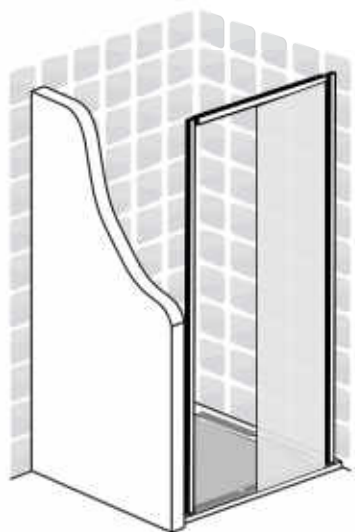
20.4



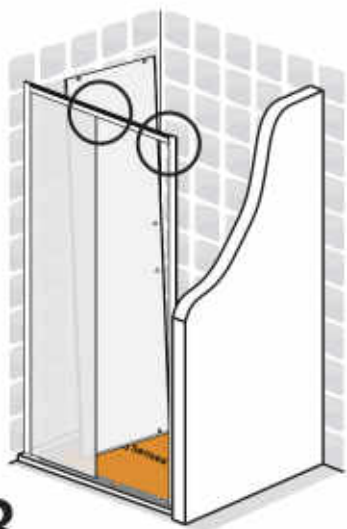
21.



22.



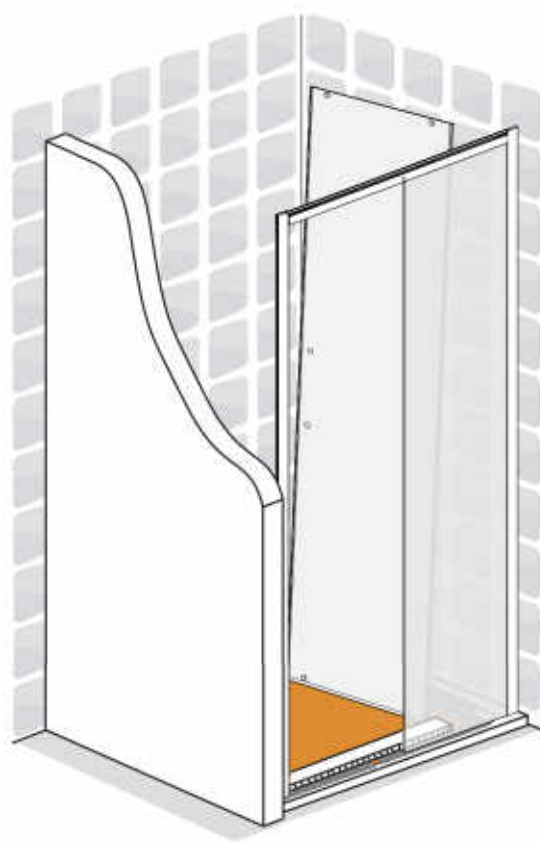
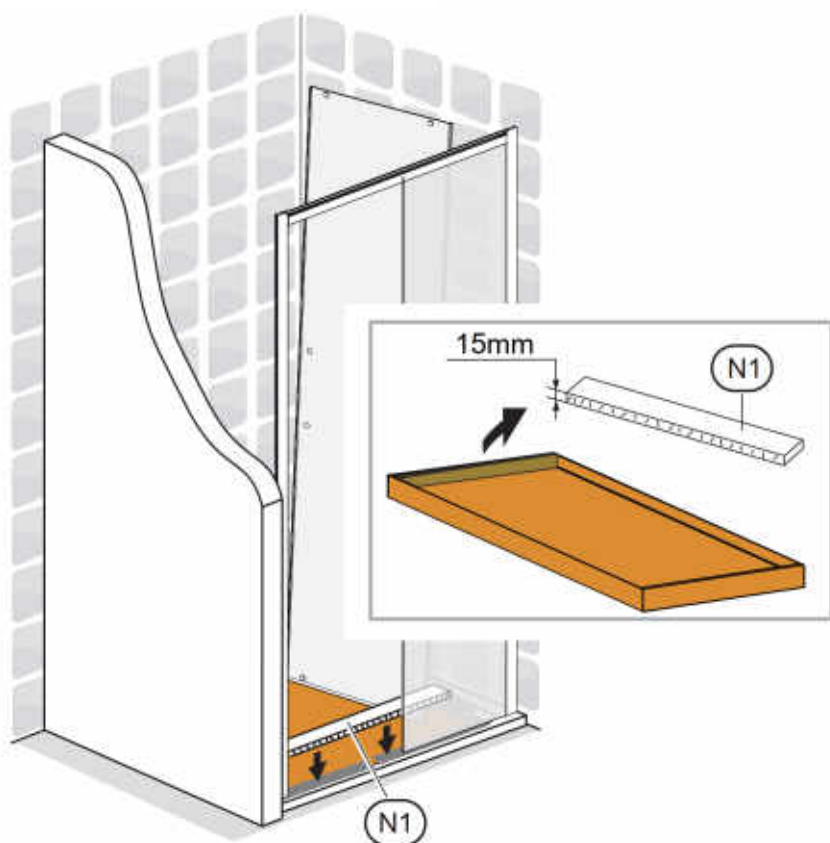
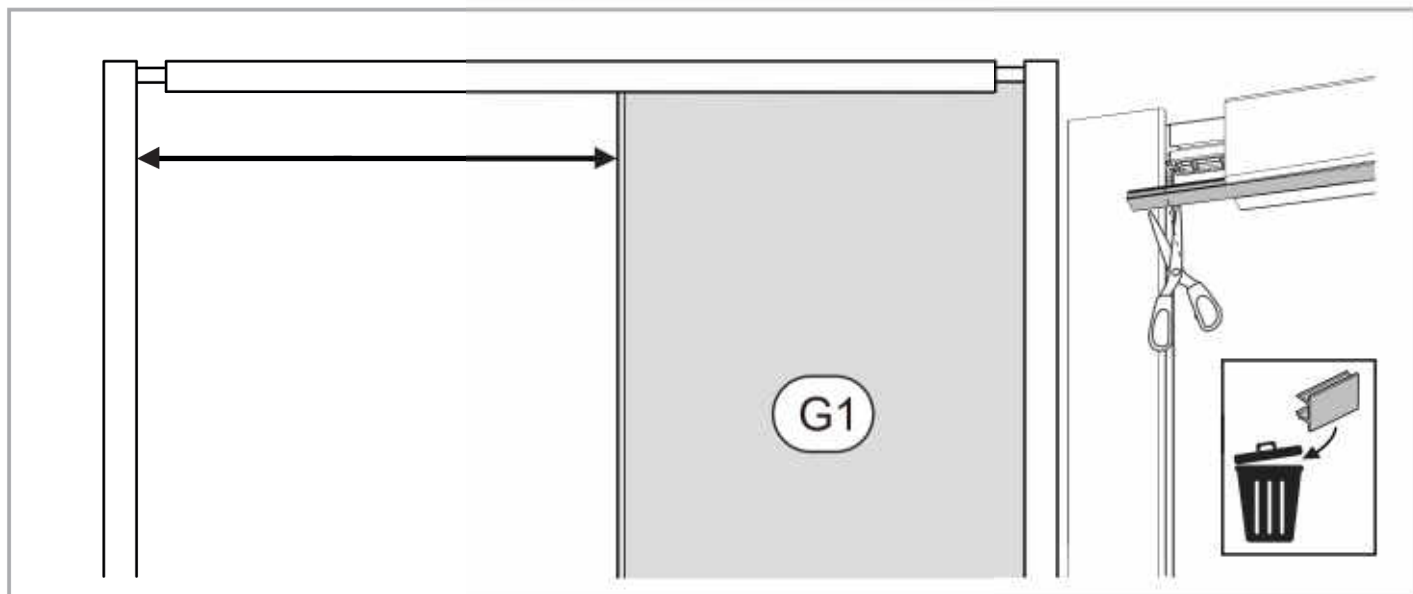
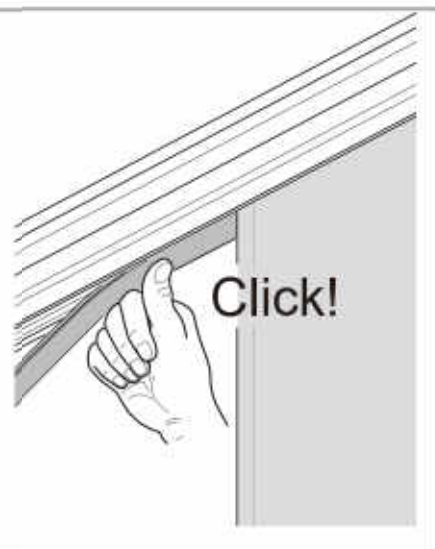
23.



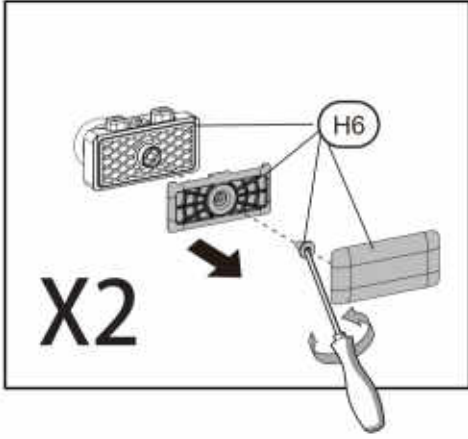
23.1



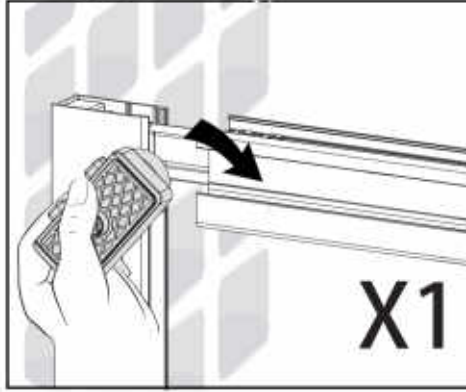
23.2



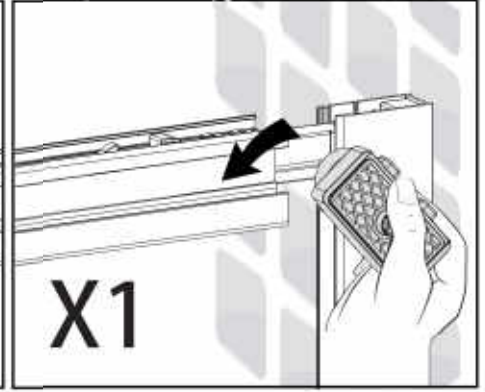
24.



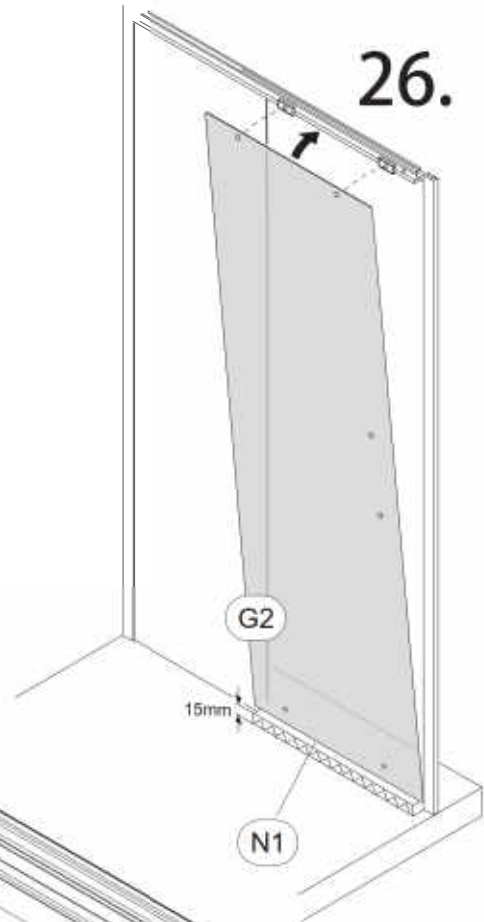
25.1



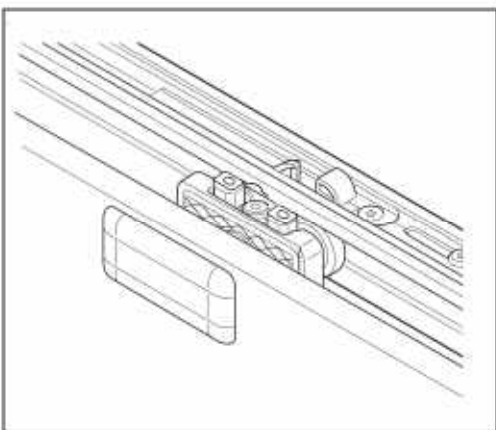
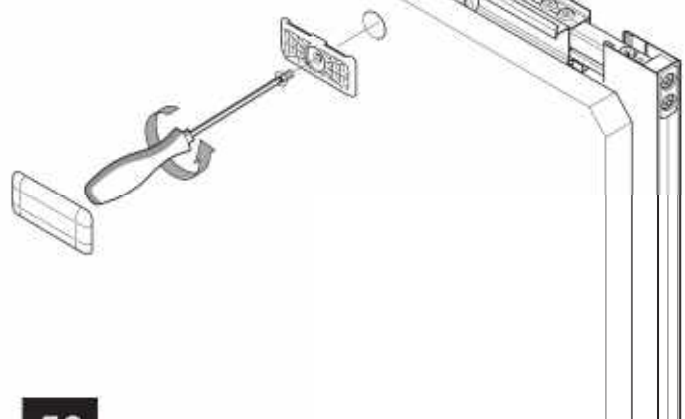
25.2

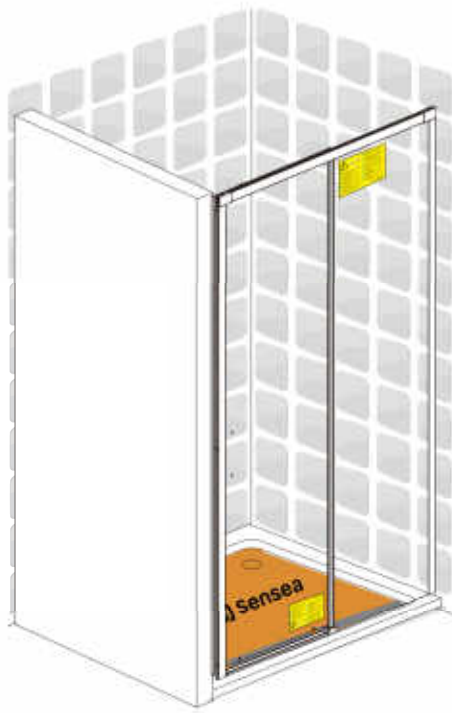


26.



27.

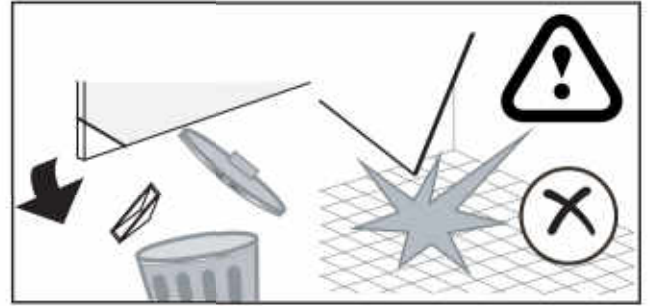




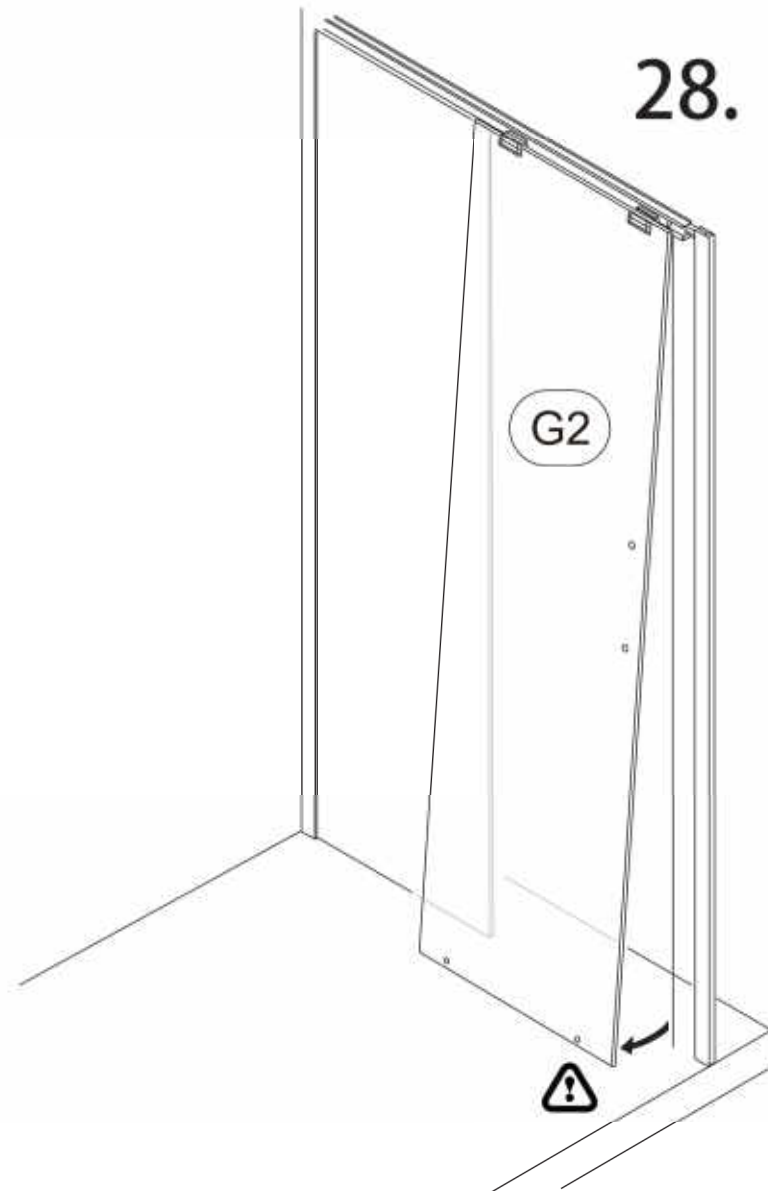
! (Warning)

- Die Glas- und Metallteile sind scharf. Bitte mit Vorsicht umgehen. Bei Beschädigung der Glasscheibe sofort den Hersteller kontaktieren.
- Die Glas- und Metallteile sind scharf. Bitte mit Vorsicht umgehen. Bei Beschädigung der Glasscheibe sofort den Hersteller kontaktieren.
- Die Glas- und Metallteile sind scharf. Bitte mit Vorsicht umgehen. Bei Beschädigung der Glasscheibe sofort den Hersteller kontaktieren.
- Die Glas- und Metallteile sind scharf. Bitte mit Vorsicht umgehen. Bei Beschädigung der Glasscheibe sofort den Hersteller kontaktieren.
- Die Glas- und Metallteile sind scharf. Bitte mit Vorsicht umgehen. Bei Beschädigung der Glasscheibe sofort den Hersteller kontaktieren.
- Die Glas- und Metallteile sind scharf. Bitte mit Vorsicht umgehen. Bei Beschädigung der Glasscheibe sofort den Hersteller kontaktieren.
- Die Glas- und Metallteile sind scharf. Bitte mit Vorsicht umgehen. Bei Beschädigung der Glasscheibe sofort den Hersteller kontaktieren.
- Die Glas- und Metallteile sind scharf. Bitte mit Vorsicht umgehen. Bei Beschädigung der Glasscheibe sofort den Hersteller kontaktieren.

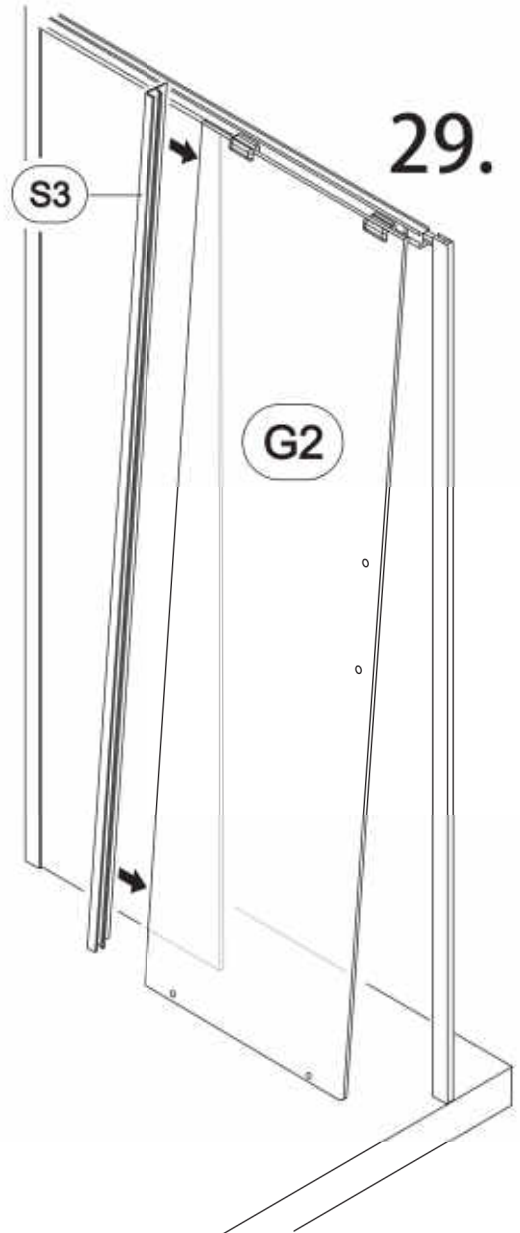
V.2 2021

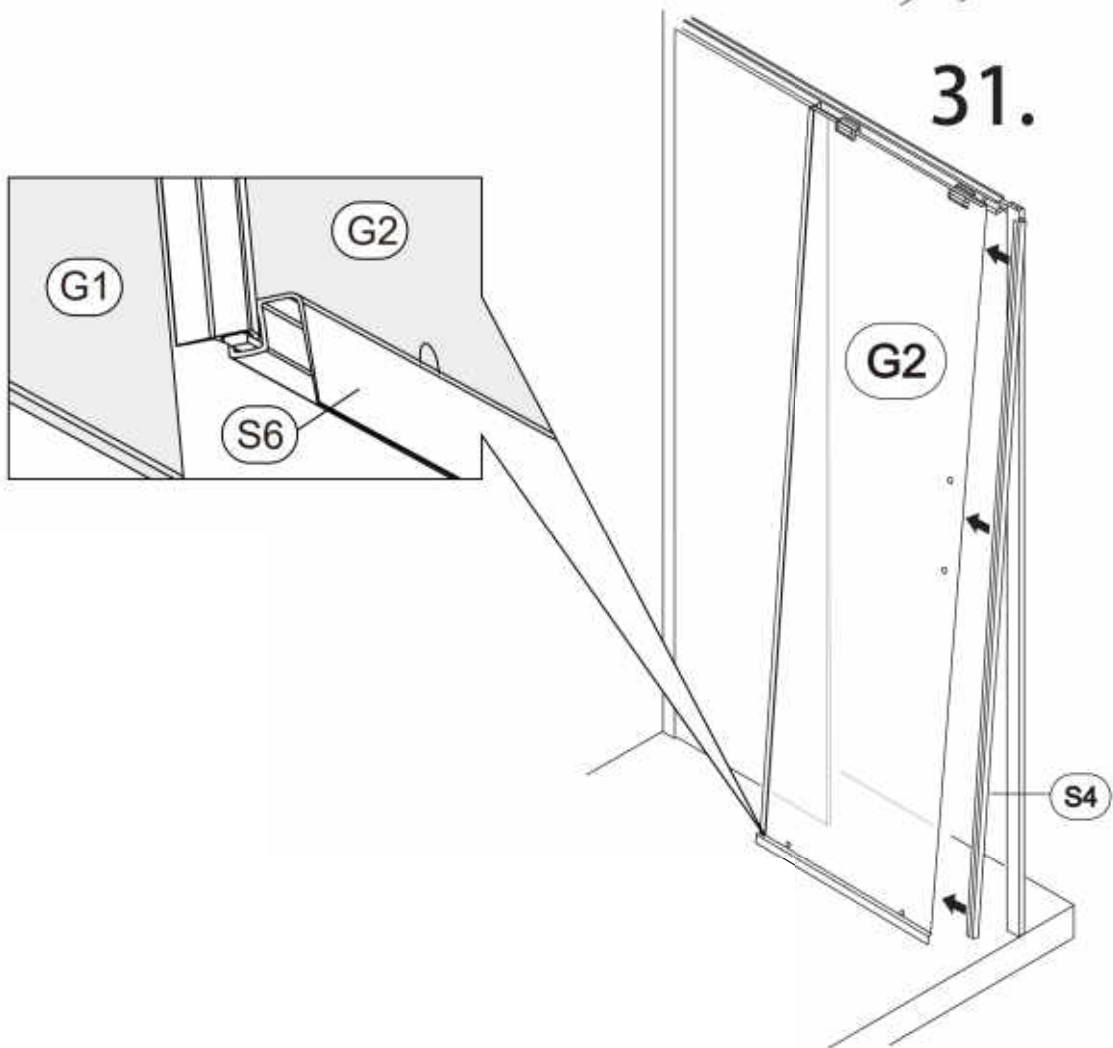
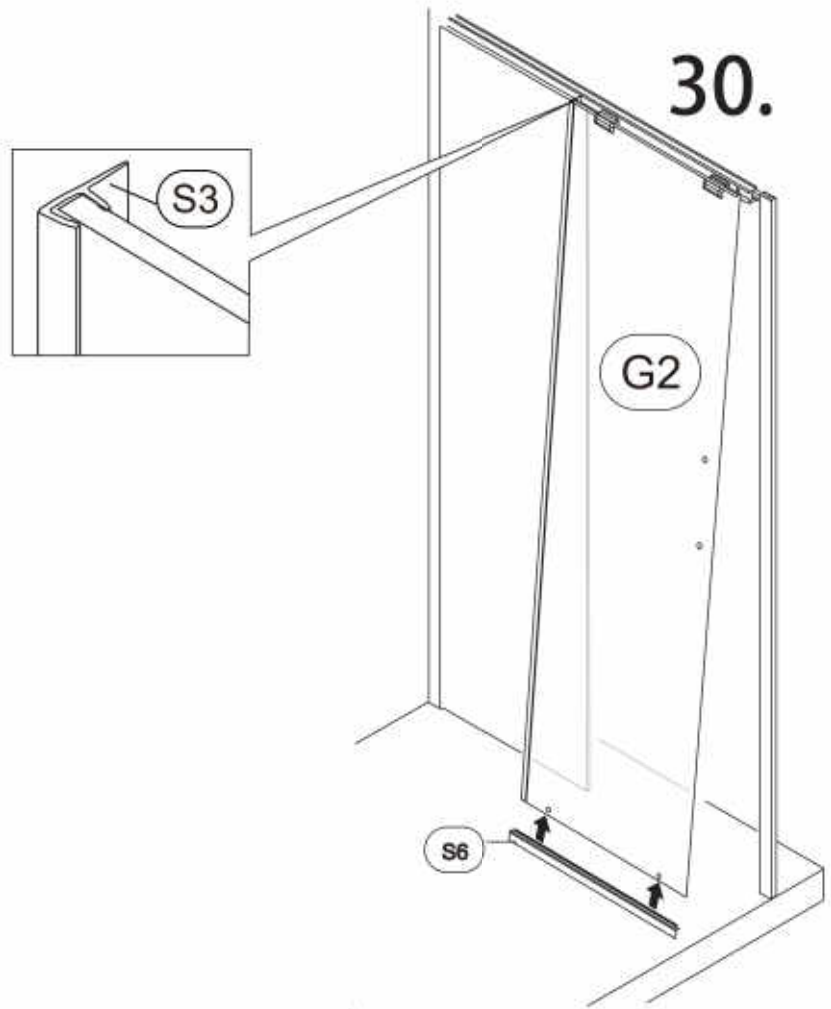


28.

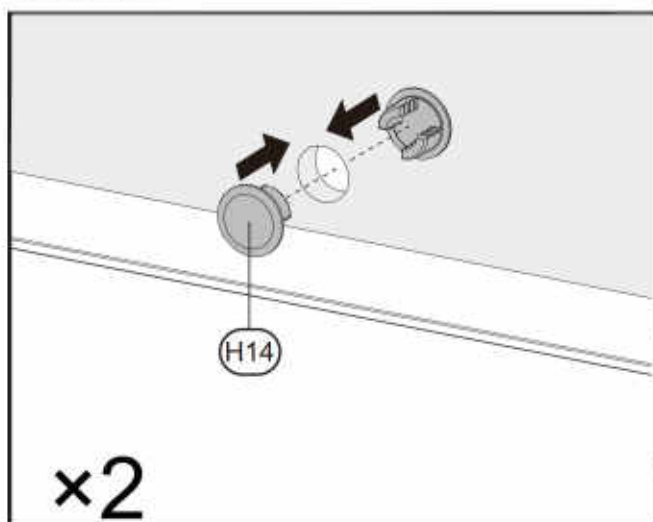


29.

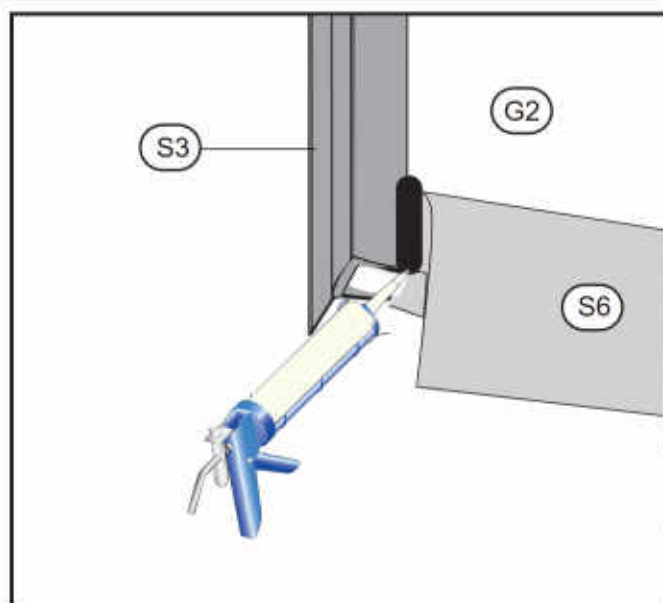




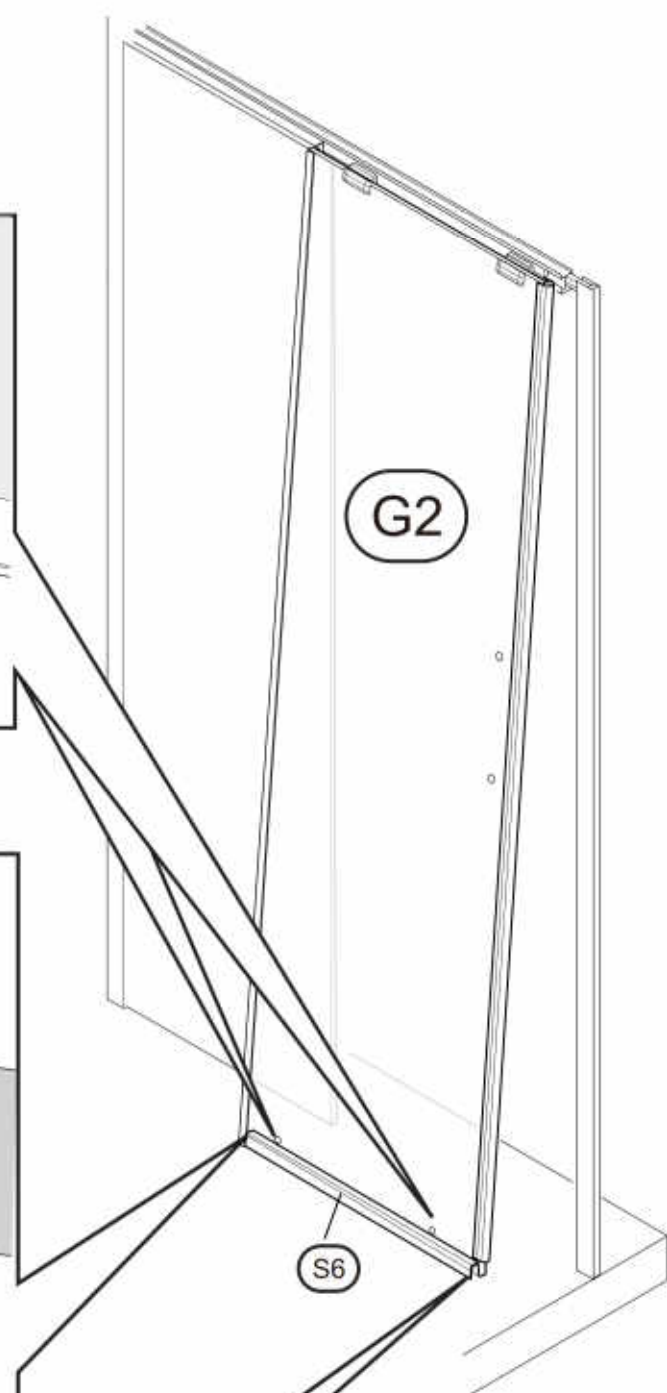
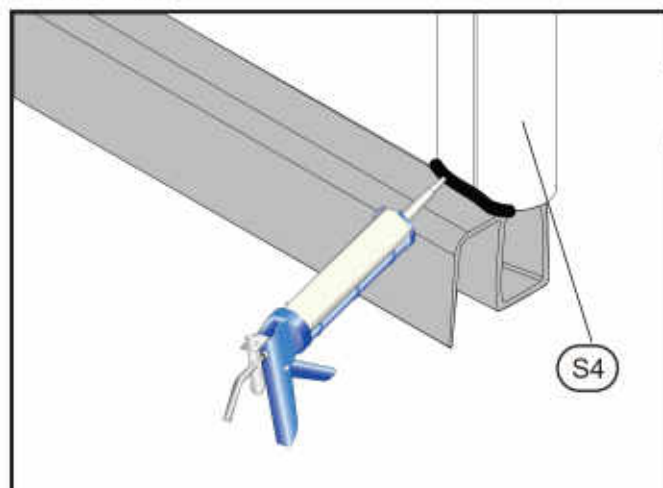
32.



33.1



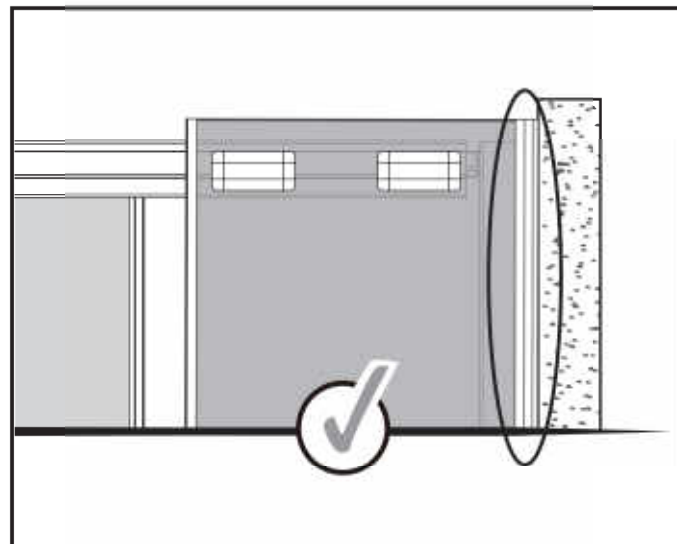
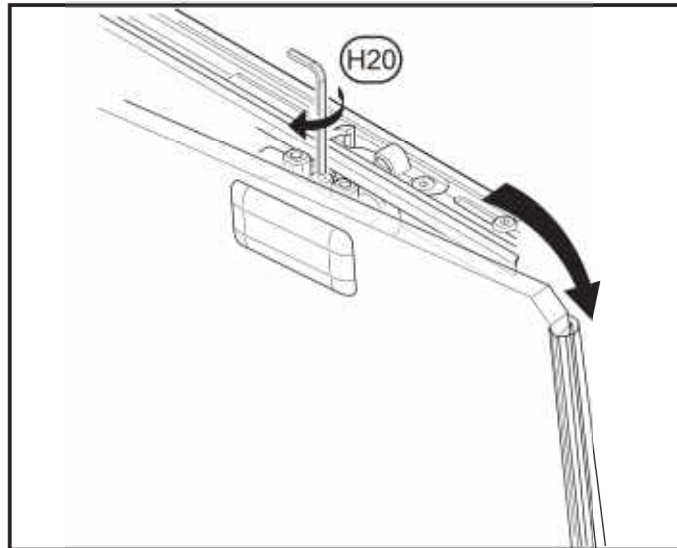
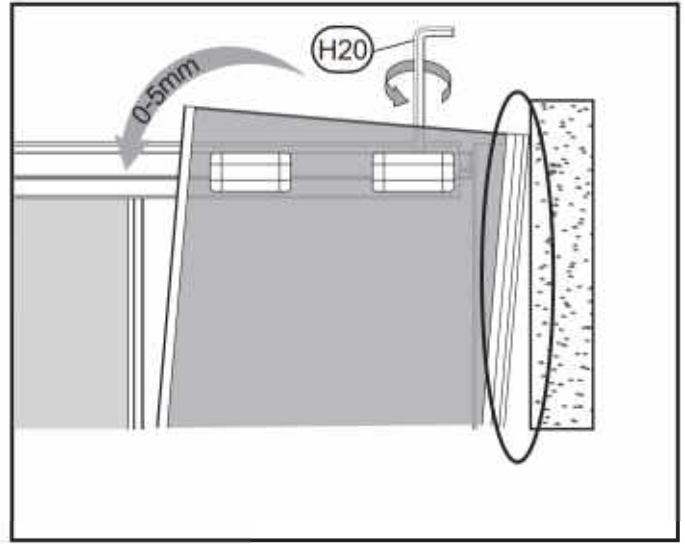
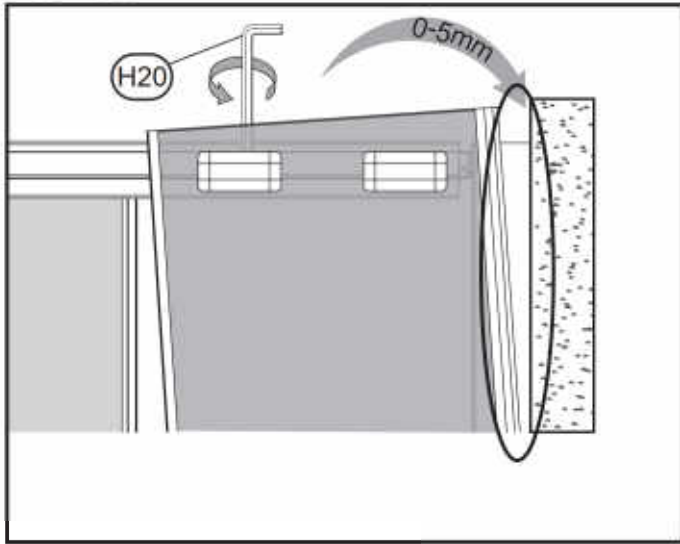
33.2

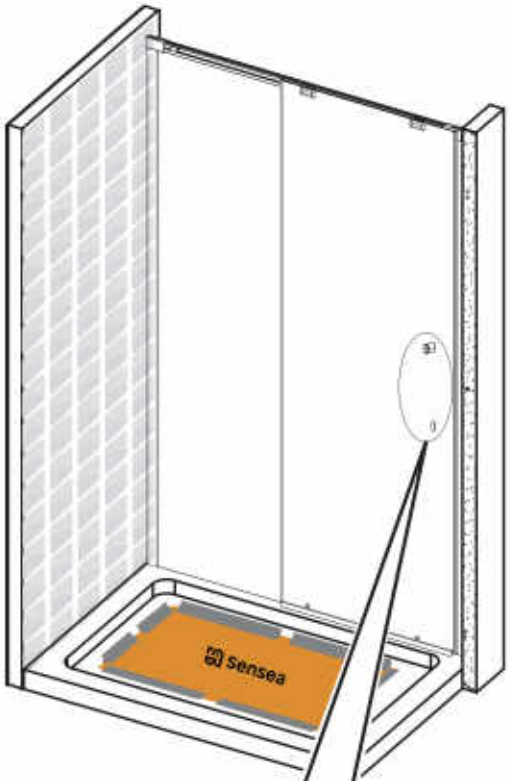


SILICONE

FR:SILICONE
ES:SILICIO
PT:SILÍCONE
IT:SILICONE
EL:ΣΙΛΙΚΟΝΙΟ
PL:SILIKON
UA:СИЛІКОНОВИЙ
RO:SILICONĂ
BR:SILÍCONE
EN:SILICONE

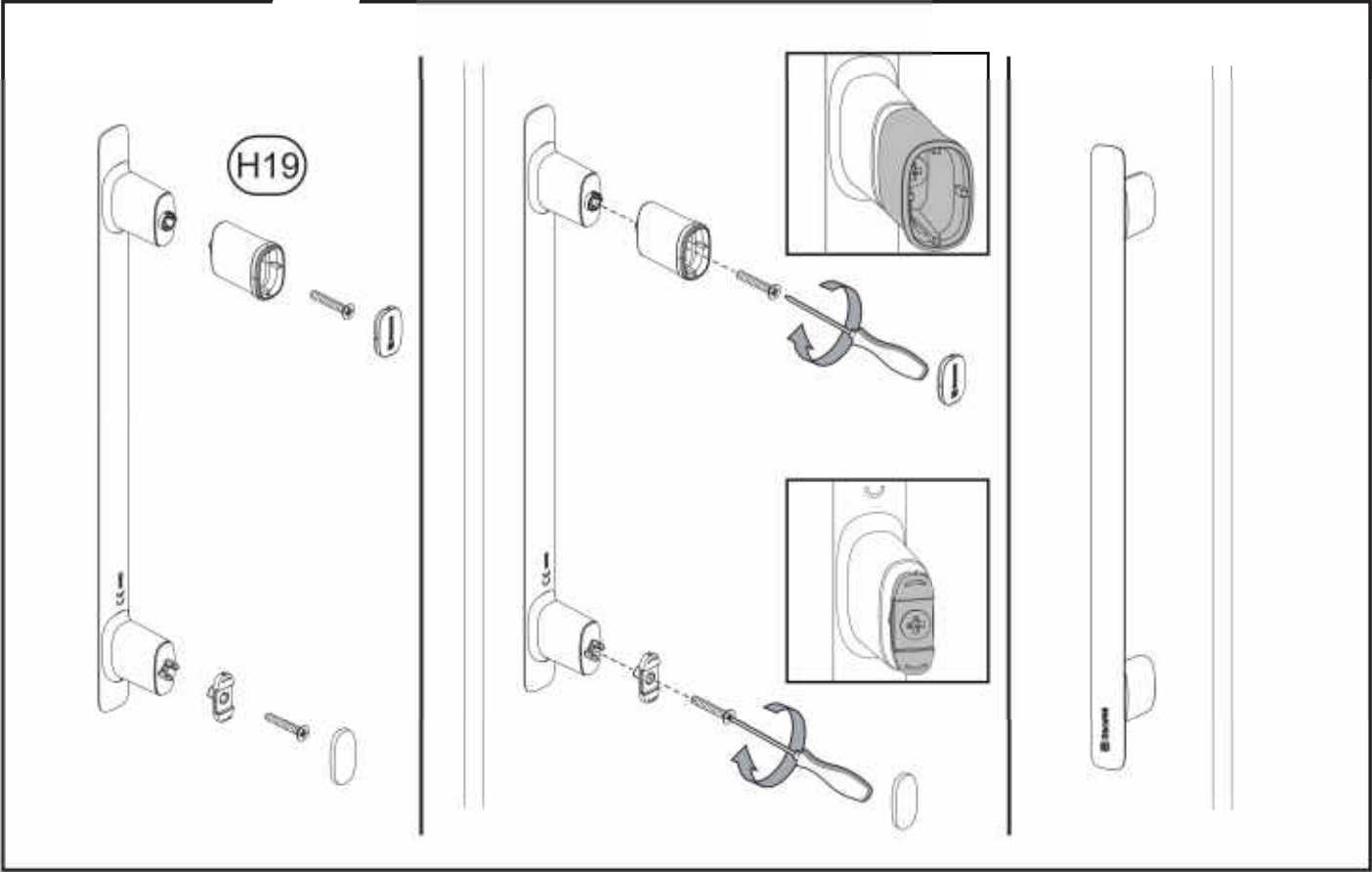
34.





35.1

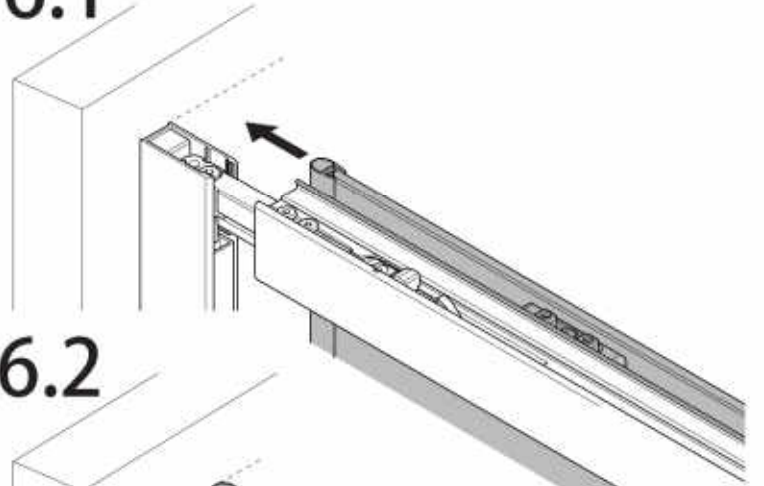
35.2



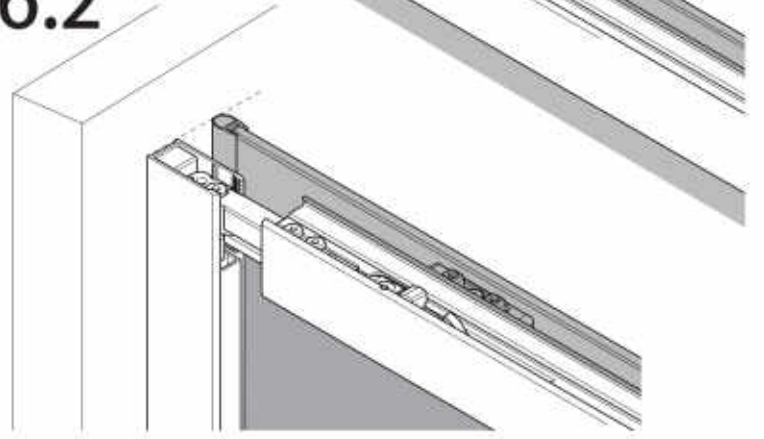
36.



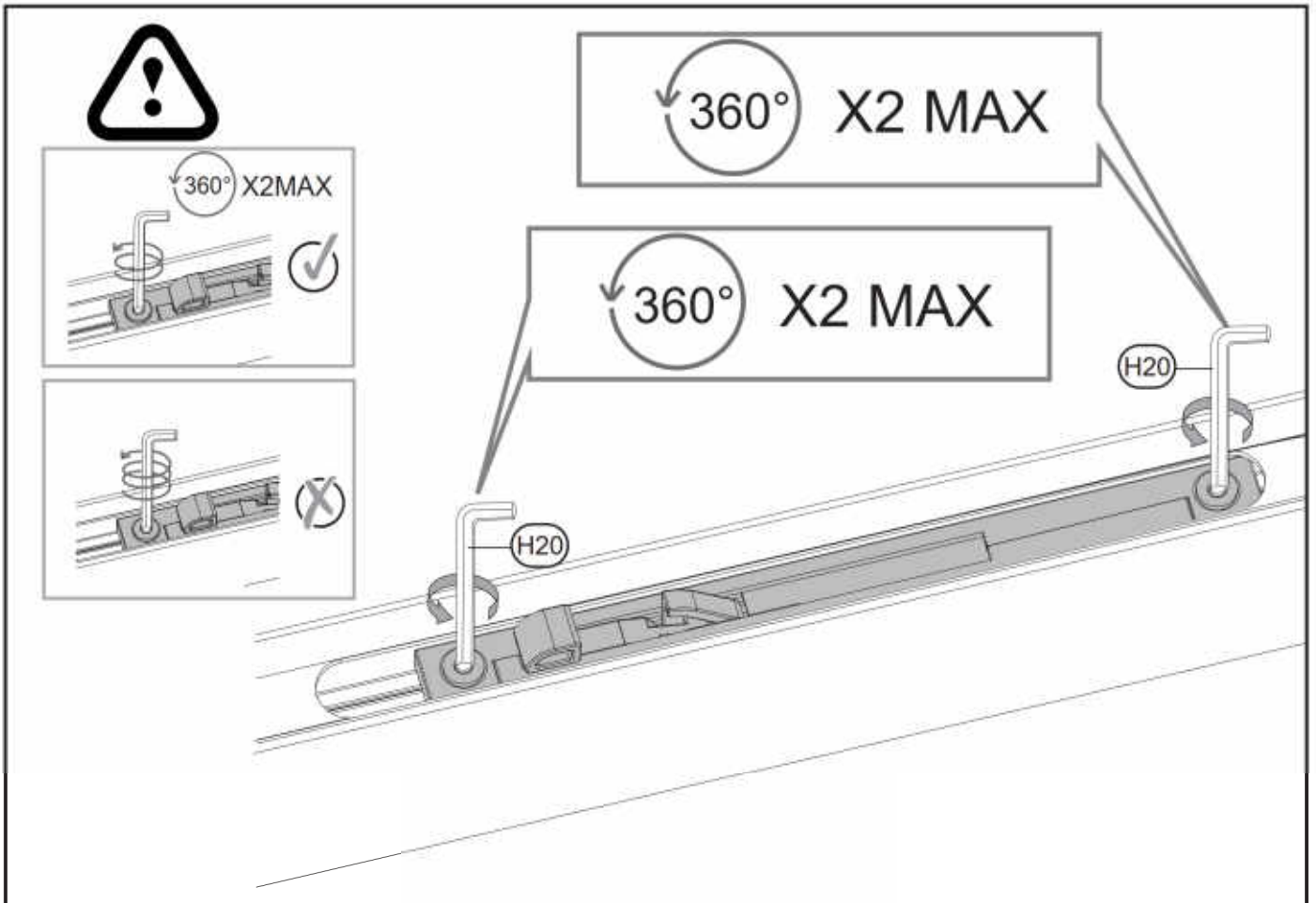
36.1



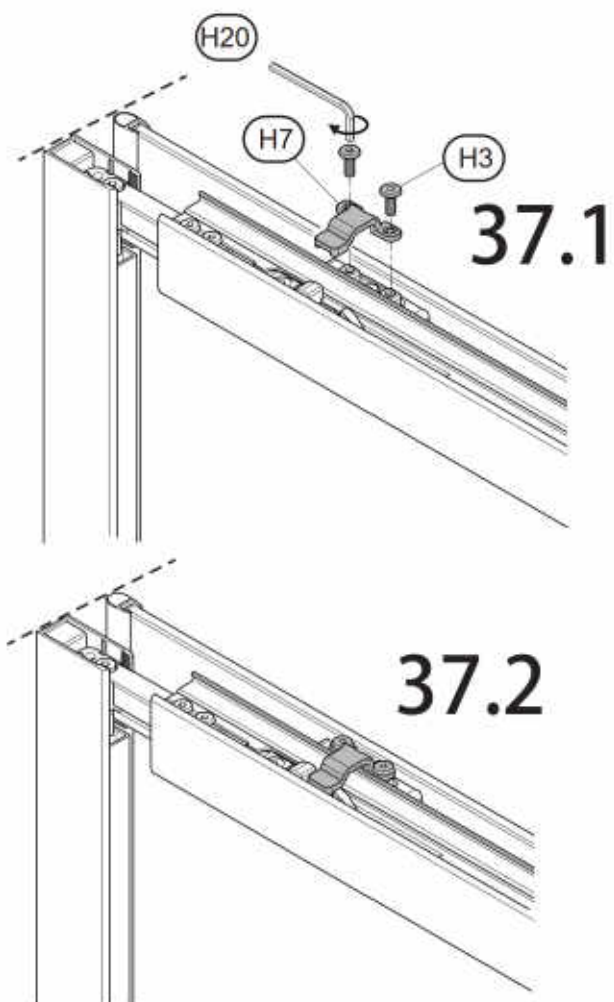
36.2



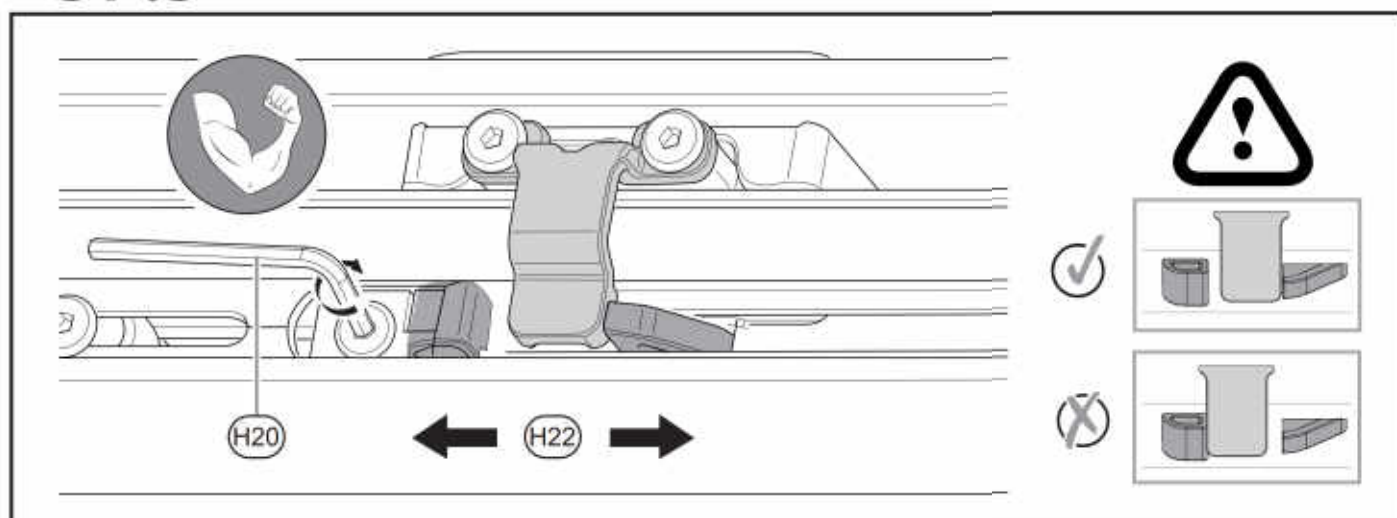
36.3



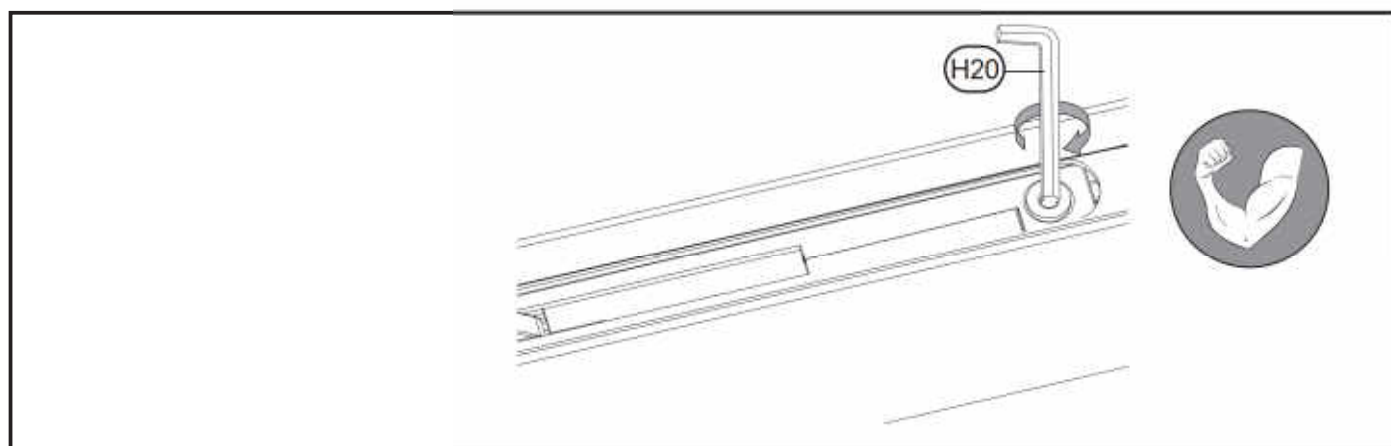
37.



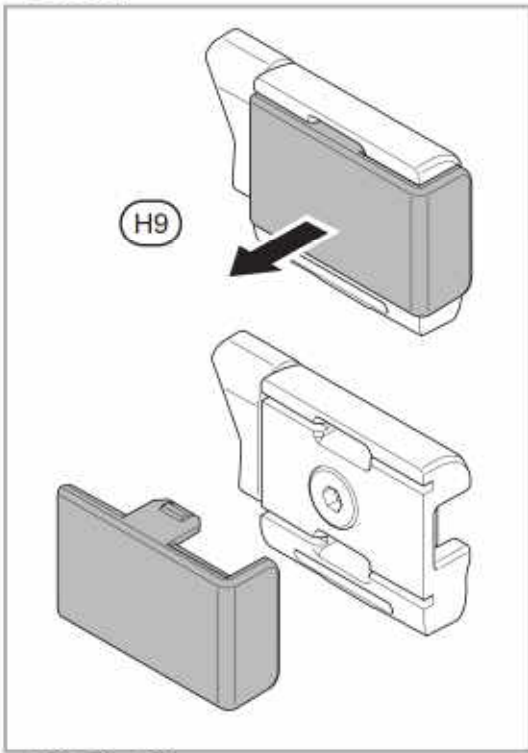
37.3



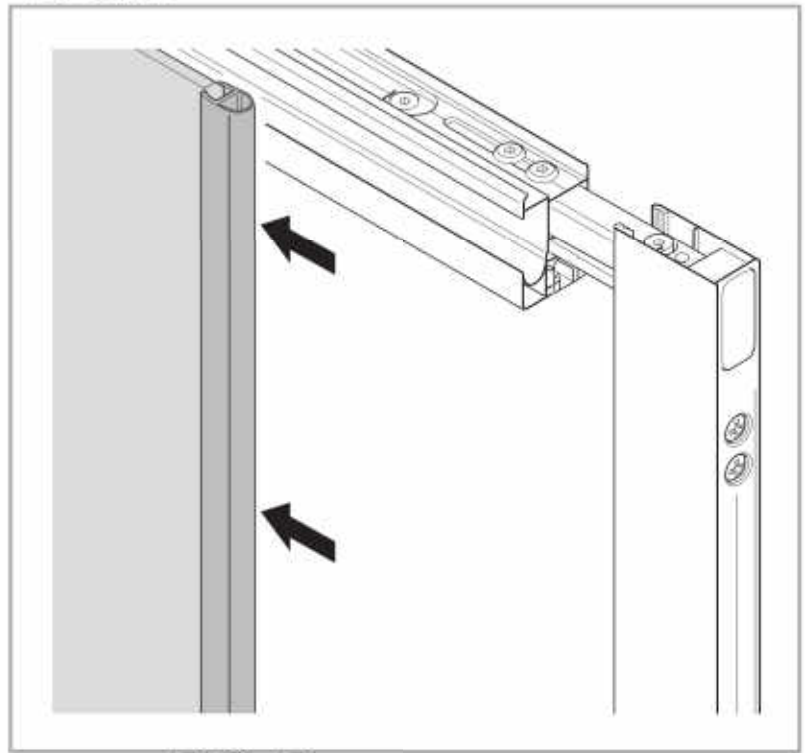
37.4



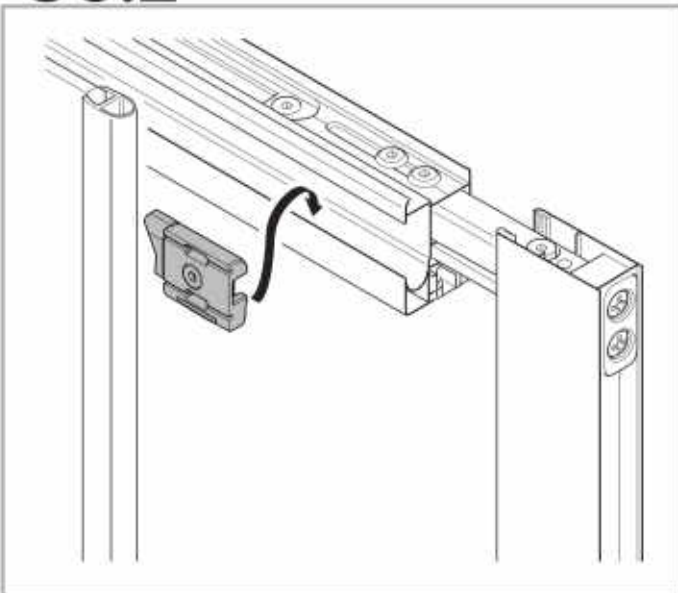
38.



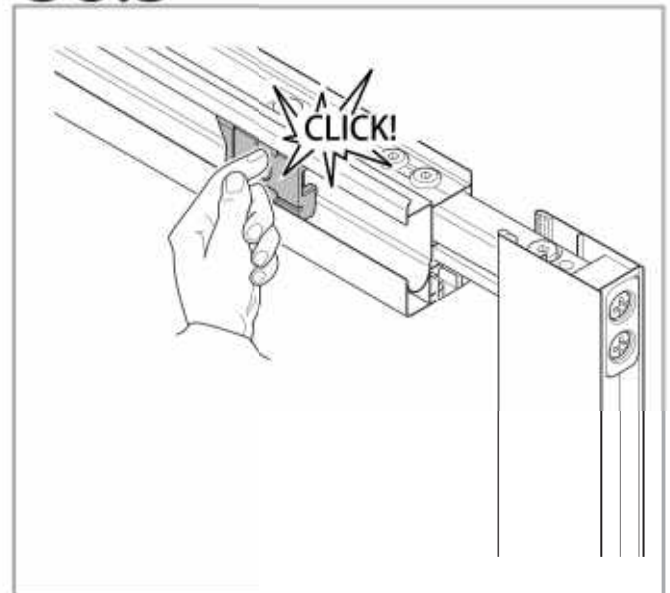
38.1



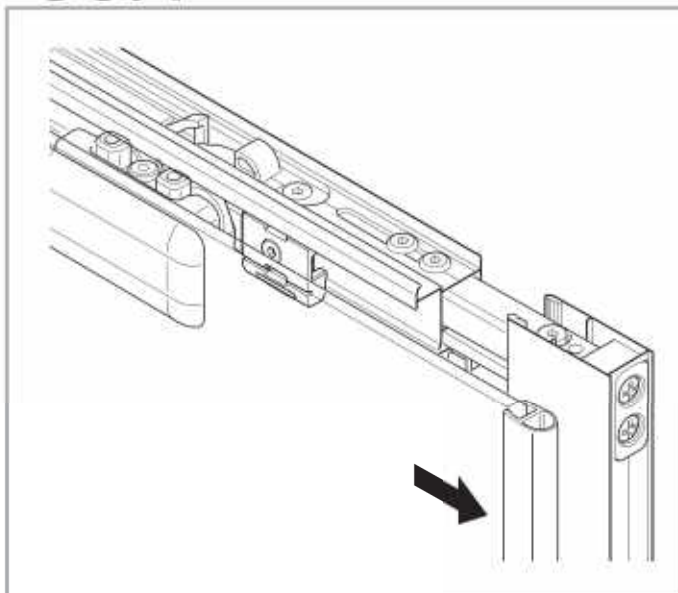
38.2



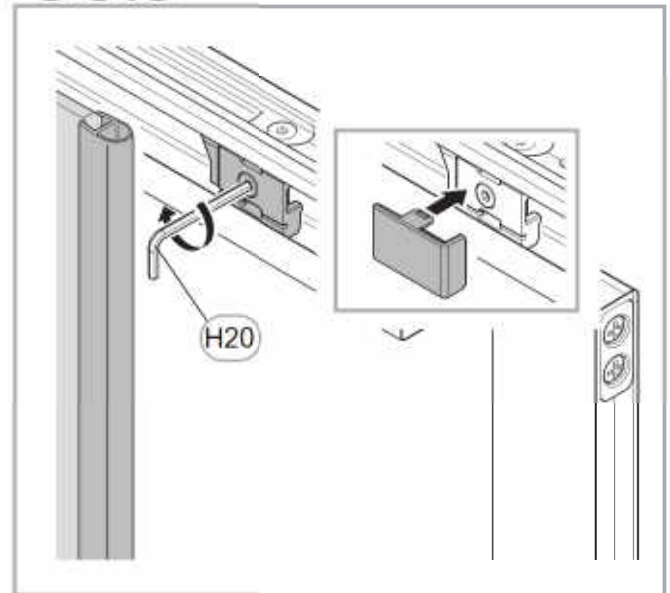
38.3



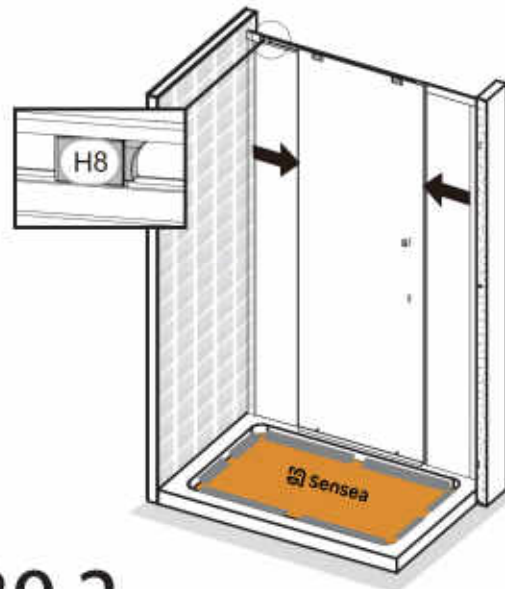
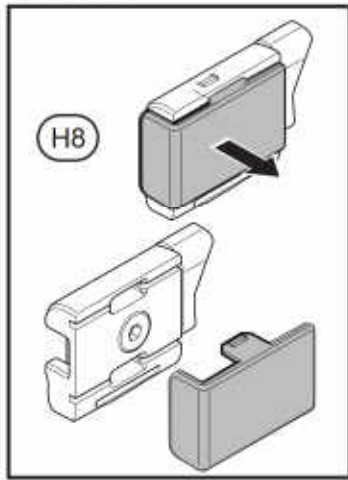
38.4



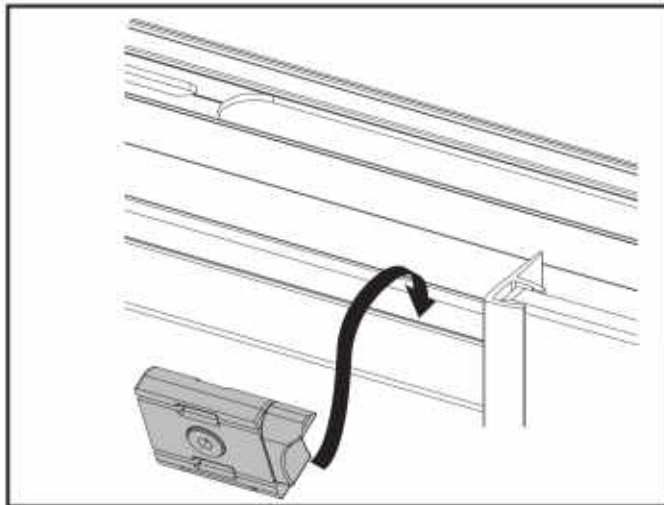
38.5



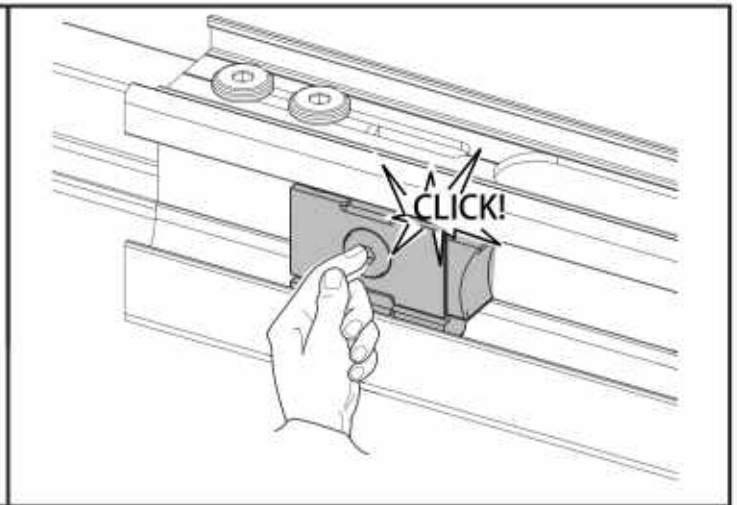
39.



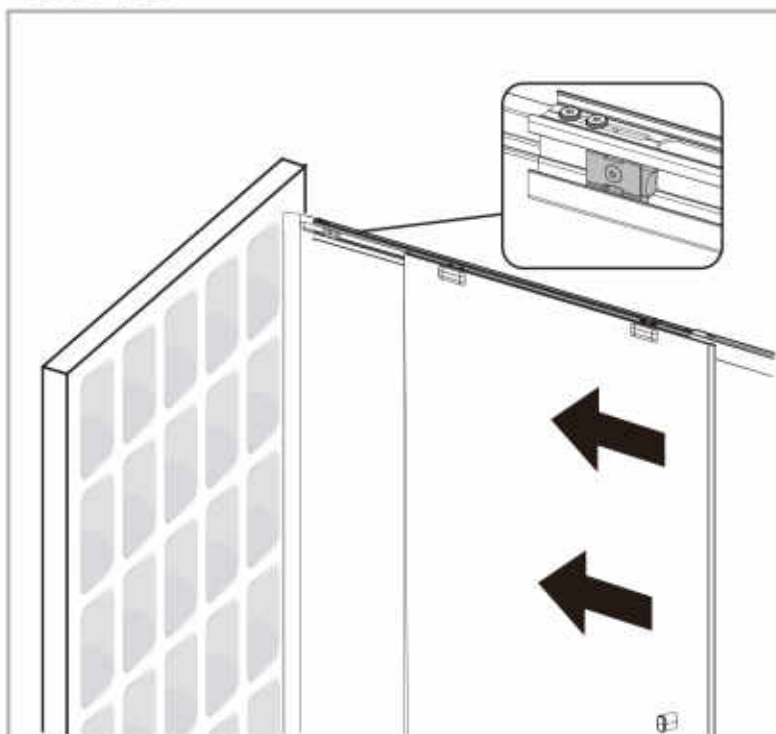
39.1



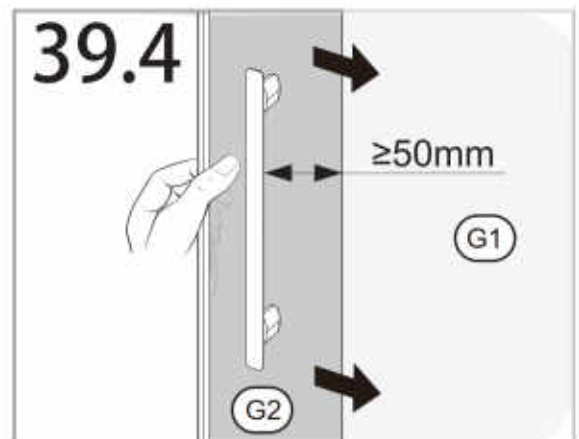
39.2



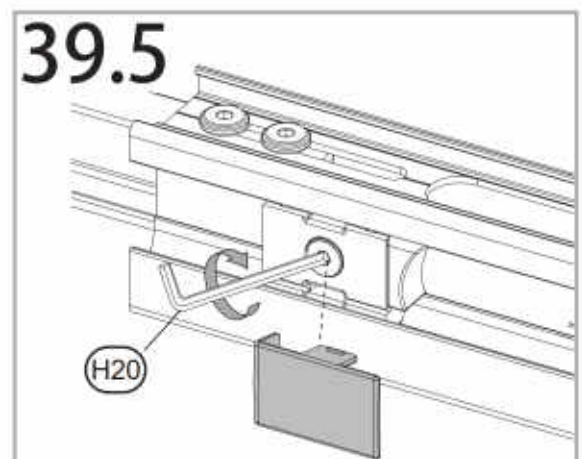
39.3



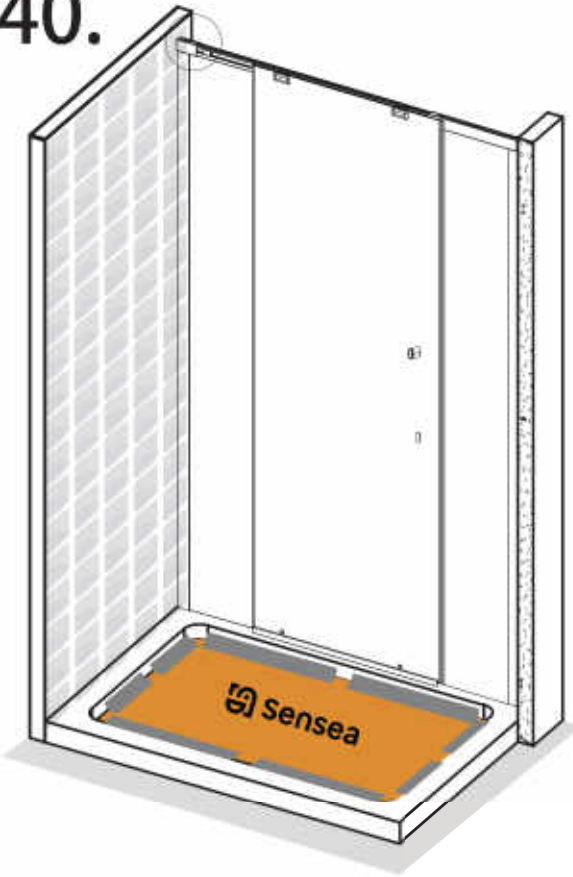
39.4



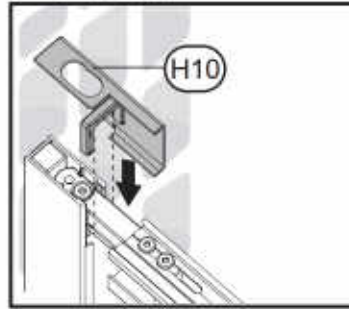
39.5



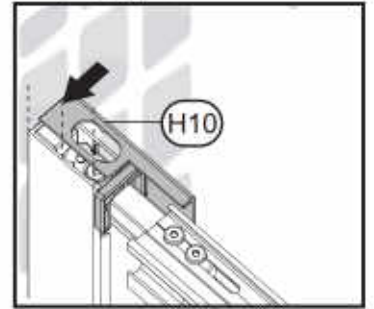
40.



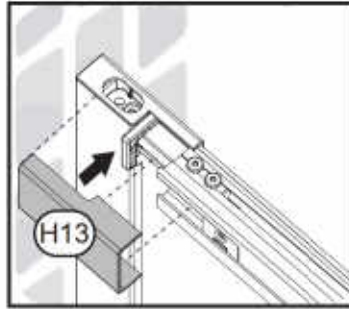
40.1



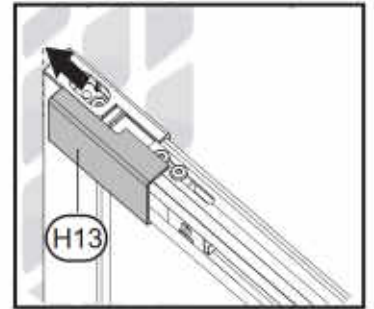
40.2



40.3



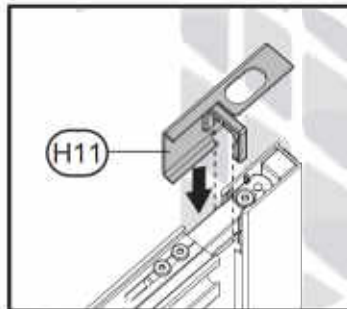
40.4



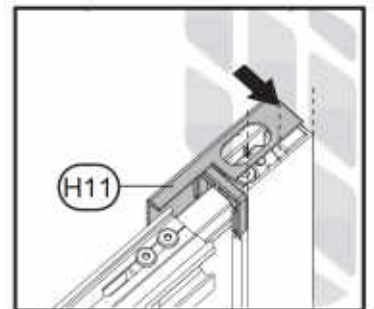
41.



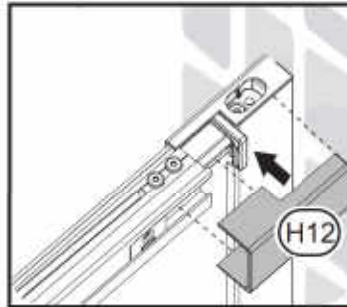
41.1



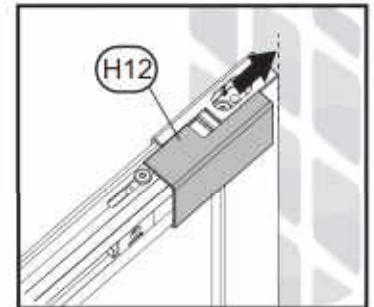
41.2



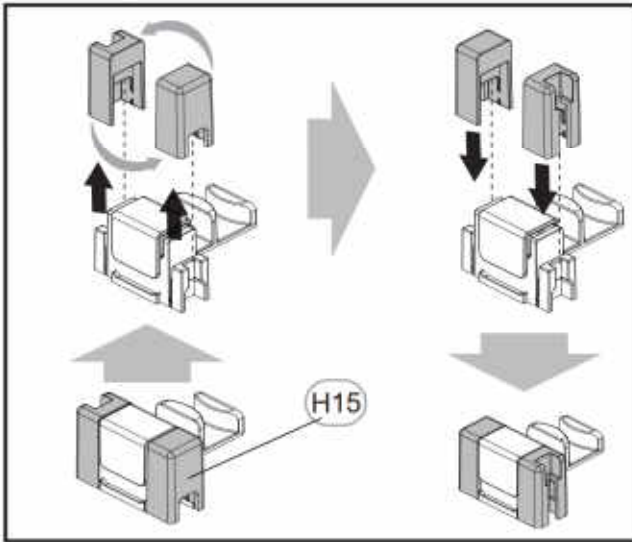
41.3



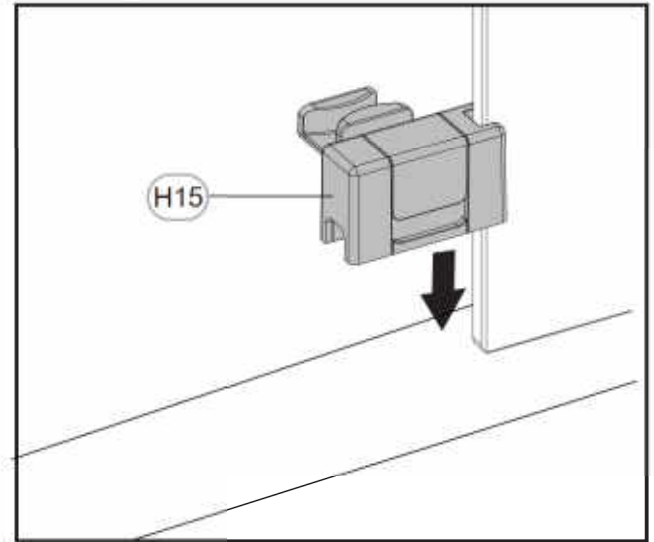
41.4



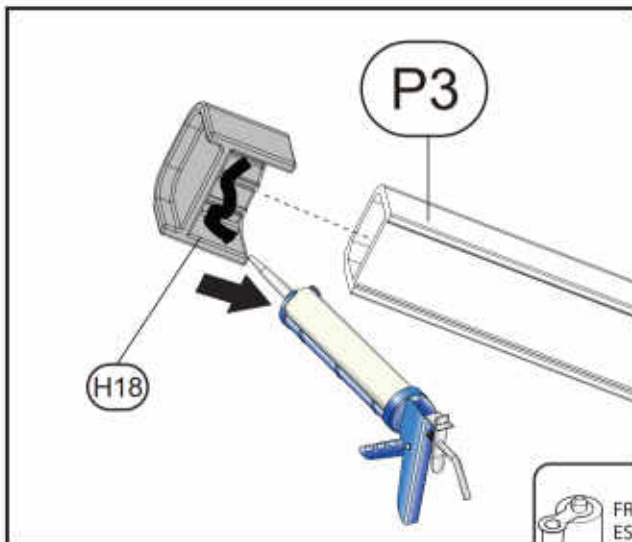
42.



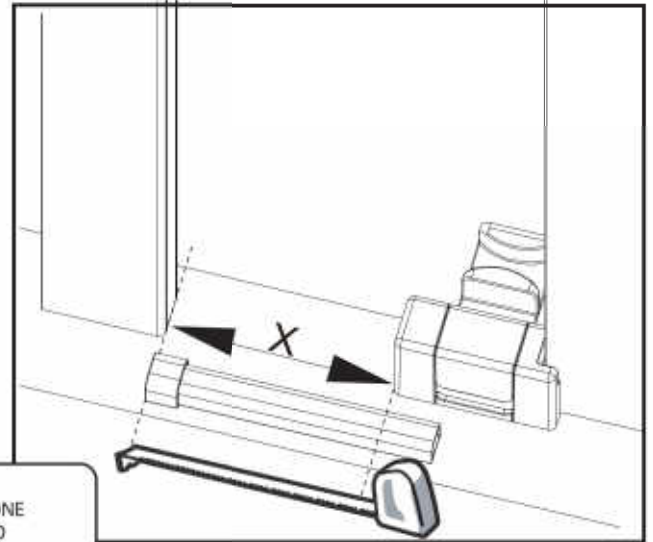
42.1



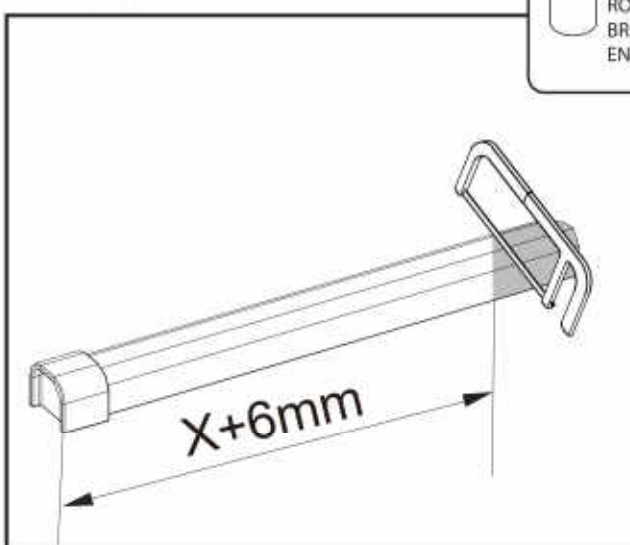
43.



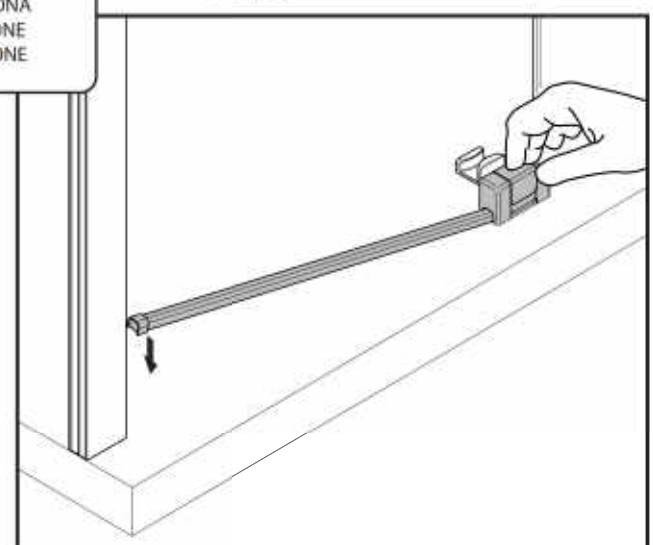
43.1



43.2



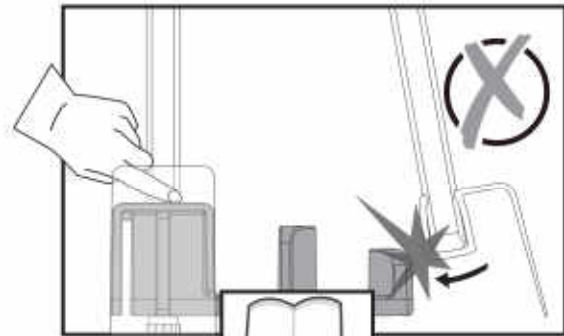
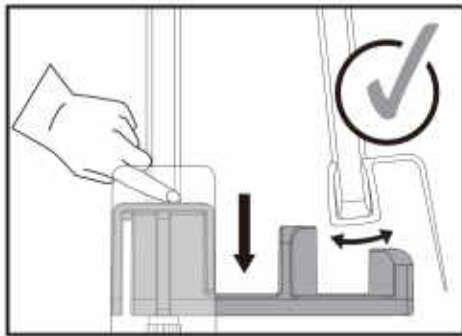
43.3



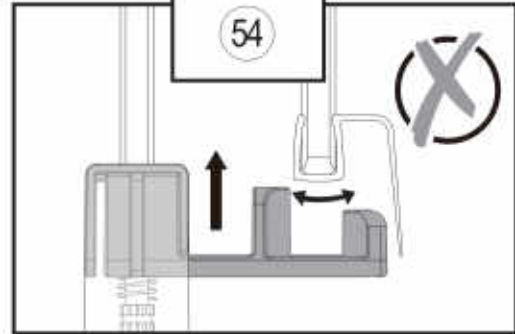
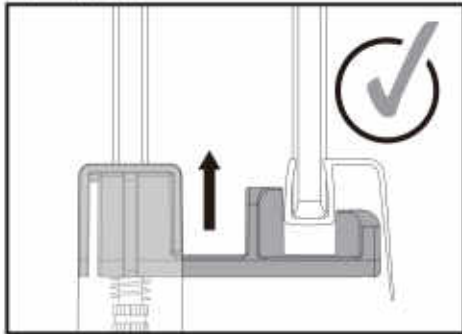
SILICONE

FR: SILICONE
 ES: SILICIO
 PT: SILICONE
 IT: SILICONE
 EL: ΣΙΛΙΚΟΝΙΟ
 PL: SILIKON
 UA: СИЛІКОНОВИЙ
 RO: SILICONĂ
 BR: SILICONE
 EN: SILICONE

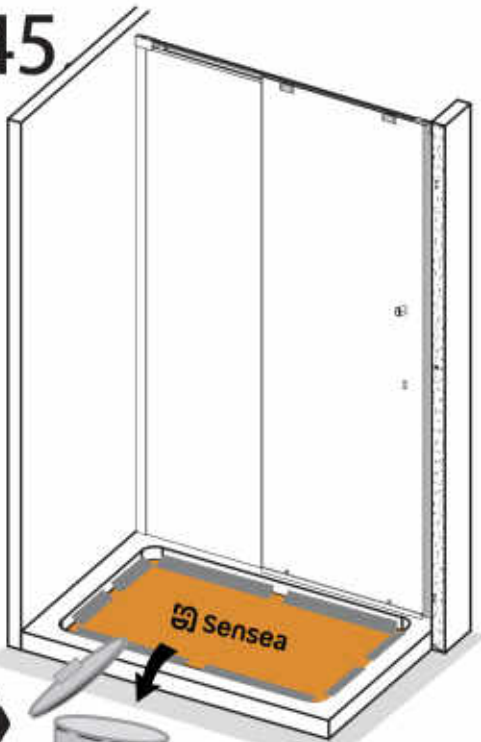
44.



44.1




45



H3 x2	H4 x2	H7	H22 x1				H25x1	H28x1
H1 x8	H2 x8	H20 2,8	H6	H15	H10x1	H11x1	H29x1	H30x1
H8 x1	H9 x1	H21 3	H6		H12x1	H13x1	H31x1	
		H32 2	H6				H27x1	
		H14 x4						
		H18 x1						

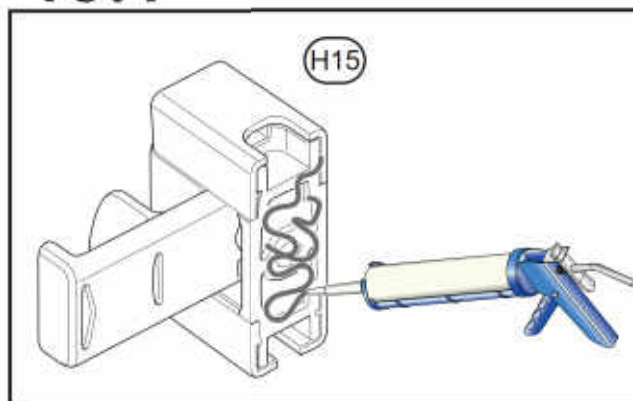
46.



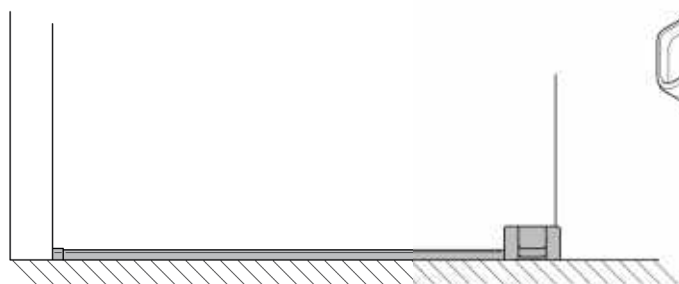
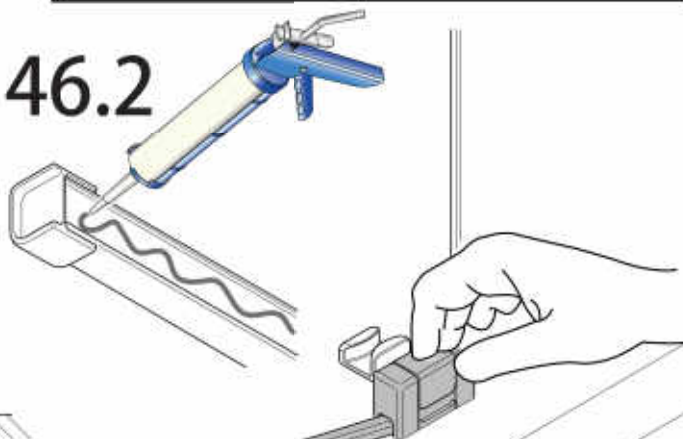
SILICONE

FR:SILICONE
 ES:SILICIO
 PT:SILÍCONE
 IT:SILICONE
 EL:ΣΙΛΙΚΟΝΙΟ
 PL:SILIKON
 UA:СИЛІКОНОВИЙ
 RO:SILICONĂ
 BR:SILÍCONE
 EN:SILICONE

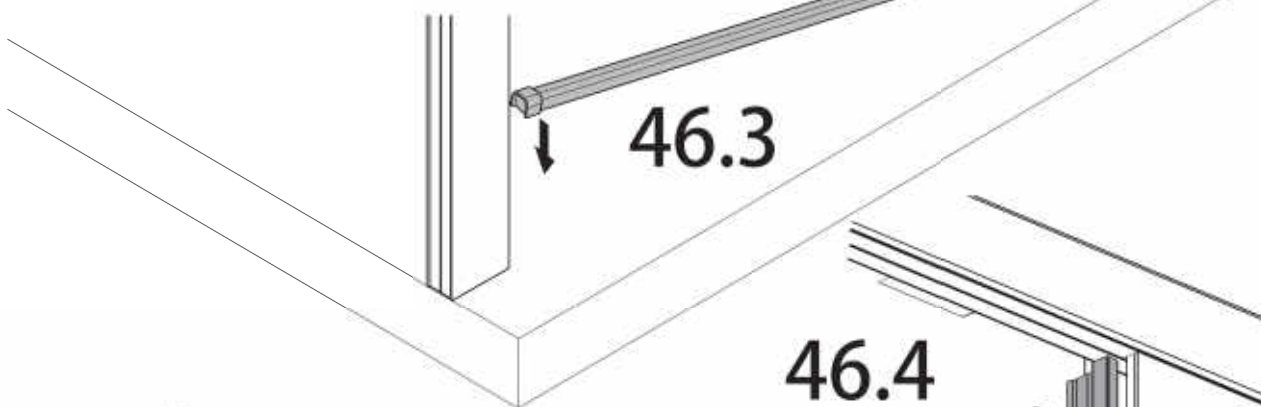
46.1



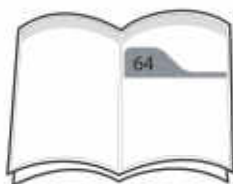
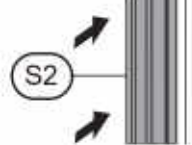
46.2



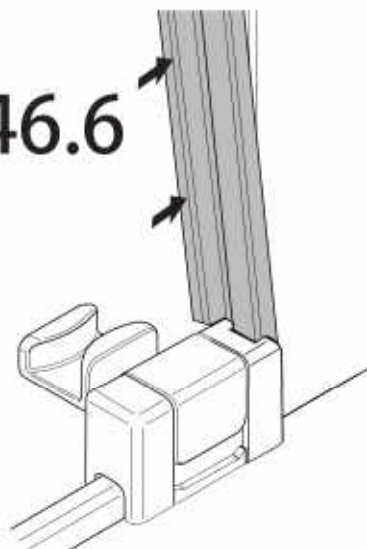
46.3



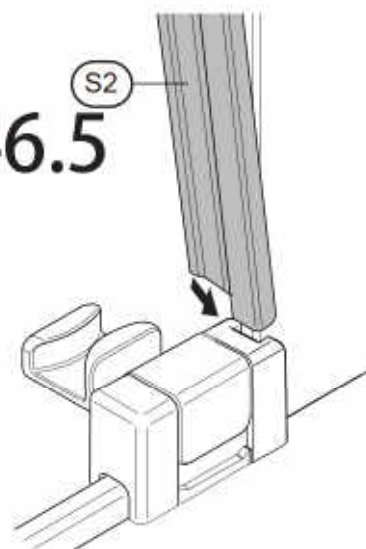
46.4



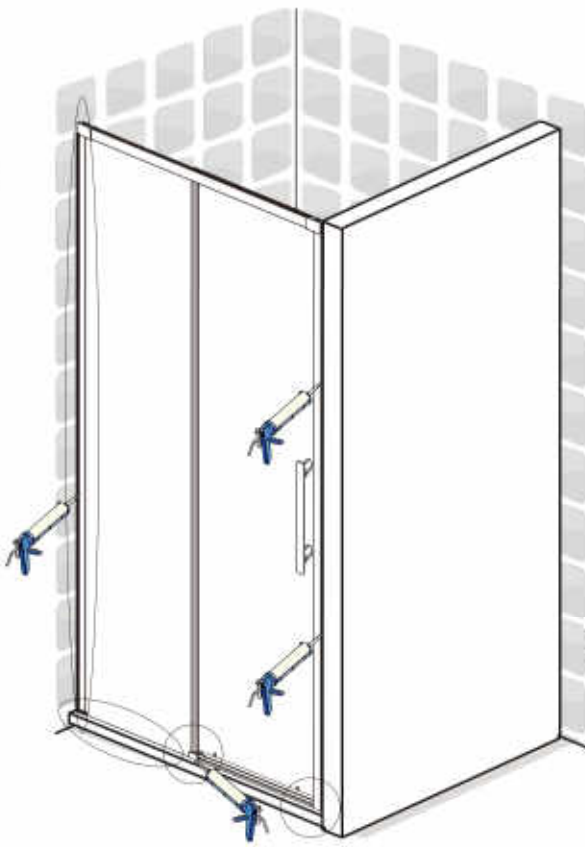
46.6



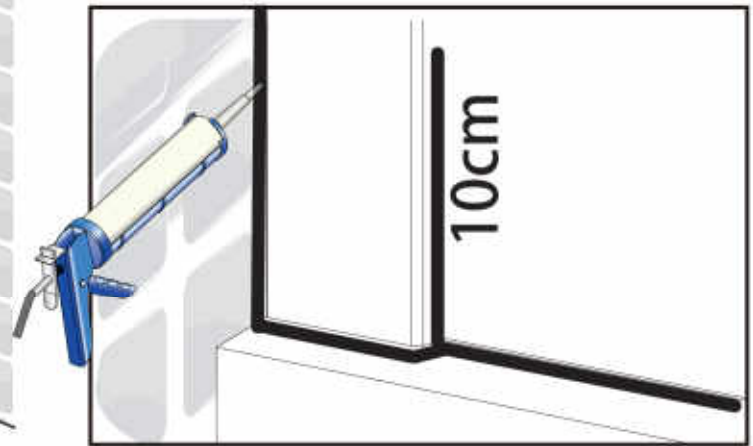
46.5



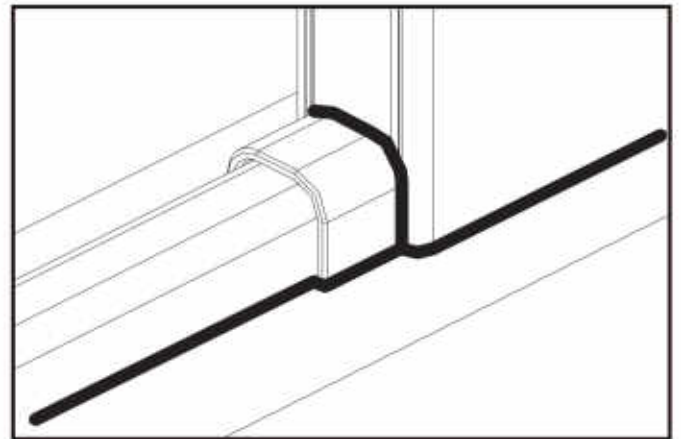
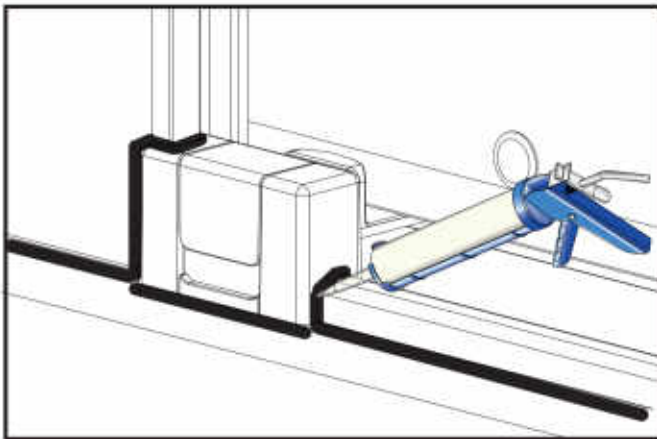
47.



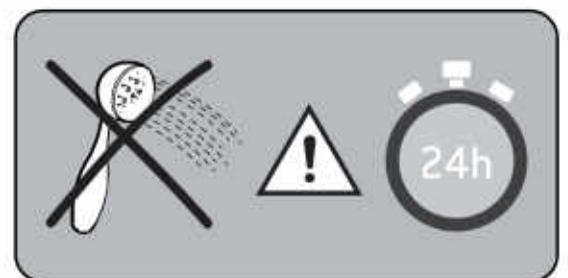
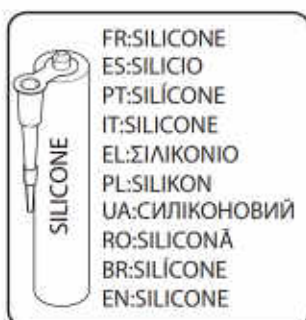
47.1



47.2



FR: IMPORTANT: Pose d'un silicone frongicide anti-moisissures (couleur au choix), sans interruption coté extérieur de la paroi.
 ES: IMPORTANTE: Instalación de silicona fungicida antimoho (color a elegir), sin interrupción en el lado exterior de la pared.
 PT: IMPORTANTE: Instalação de silicone fungicida antimoho (cor de sua preferência), sem interrupção na parte externa da parede.
 IT: IMPORTANTE: Posa in opera di silicone fungicida antimuffa (colore a scelta), senza interruzioni sul lato esterno della parete.
 EL: ΣΗΜΑΝΤΙΚΟ: Τοποθέτηση αντιμυκητοκτόνου σιλικόνης (χρώμα της επιλογής σας), χωρίς διακοπή στην εξωτερική πλευρά του τοίχου.
 PL: WAŻNE: Montaż silikonu grzybobójczego przeciw pleśni (kolor do wyboru), bez przerwy, po zewnętrznej stronie ściany.
 UA: ВАЖЛИВО: Встановлення силікону проти плісняви (колір на ваш вибір), безперервно на зовнішній стороні стіни.
 RO: IMPORTANT: Instalarea unui silicon fungicid anti-mucegai (culoarea la alegere), fara intrerupere pe partea exterioara a peretelui.
 BR: IMPORTANTE: Instalação de um silicone fungicida antimoho (cor de sua escolha), sem interrupção, no lado externo da parede.
 EN: IMPORTANT: Installation of an anti-mold fungicide silicone (color of your choice), without interruption on the exterior side of the wall.

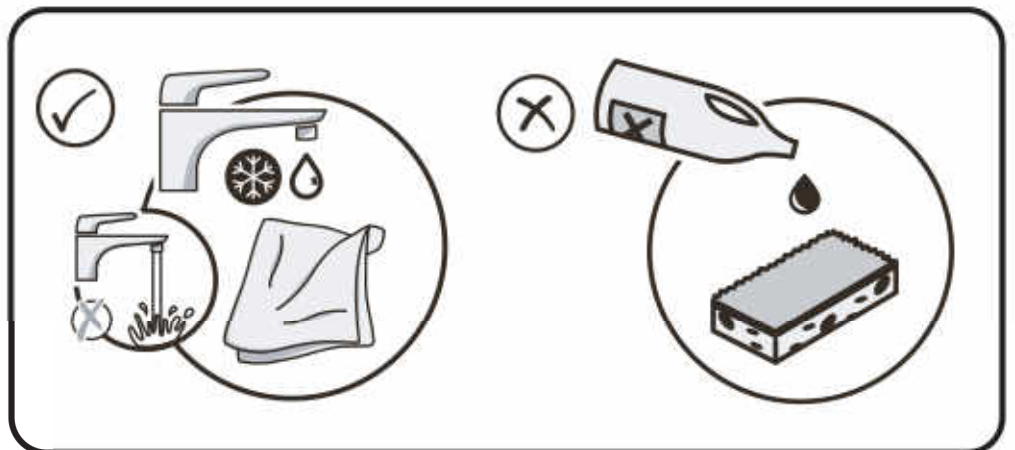


04

FR : Entretien
IT : Manutenzione
UA : Технічне обслуговування
BR : Manutenção

ES : Mantenimiento
EL : Συντήρηση
EN : Maintenance

PT : Manutenção
PL : Konserwacja
RO : Întreținere



05

FR Documents
IT Documentia
UA Документи
EN Documents

ES Documentos
EL Έγγραφα
RO Documente

PT Documentos
PL Dokumenty
BR Documentos

EAN code	**Model No.	Size (mm)	* DOP number
3276007728101	RESLG100C	1000x1950	098114-2024-728101
3276007728354	RESLG100F	1000x1950	098114-2024-728101
3276007728118	RESLG110C	1100x1950	098114-2024-728101
3276007745269	RESLG110F	1100x1950	098114-2024-728101
3276007745283	RESLG120C	1200x1950	098114-2024-728101
3276007745023	RESLG120F	1200x1950	098114-2024-728101
3276007745368	RESLG130C	1300x1950	098114-2024-728101
3276007745399	RESLG130F	1300x1950	098114-2024-728101
3276007745207	RESLG140C	1400x1950	098114-2024-728101
3276007745108	RESLG140F	1400x1950	098114-2024-728101
3276007745344	RESLG150C	1500x1950	098114-2024-728101
3276007745122	RESLG150F	1500x1950	098114-2024-728101
3276007745320	RESLG160C	1600x1950	098114-2024-728101
3276007745030	RESLG160F	1600x1950	098114-2024-728101
3276007728200	RESLG170C	1700x1950	098114-2024-728101
3276007745351	RESLG170F	1700x1950	098114-2024-728101
3276007745115	RESLG180C	1800x1950	098114-2024-728101
3276007728224	RESLG180F	1800x1950	098114-2024-728101
3276007745580	RESLF100B	1000x1950 black	098114-2024-745580
3276007745733	RESLF100G	1000x1950 golden	098114-2024-745580
3276007745702	RESLF100S	1000x1950 silver	098114-2024-745580
3276007745610	RESLF110B	1100x1950 black	098114-2024-745580
3276007745603	RESLF110S	1100x1950 silver	098114-2024-745580
3276007745719	RESLF120B	1200x1950 black	098114-2024-745580
3276007745641	RESLF120G	1200x1950 golden	098114-2024-745580
3276007745573	RESLF120S	1200x1950 silver	098114-2024-745580
3276007745429	RESLF130B	1300x1950 black	098114-2024-745580
3276007727883	RESLF130S	1300x1950 silver	098114-2024-745580
3276007727814	RESLF140B	1400x1950 black	098114-2024-745580
3276007745436	RESLF140G	1400x1950 golden	098114-2024-745580
3276007745450	RESLF140S	1400x1950 silver	098114-2024-745580
3276007745559	RESLF150B	1500x1950 black	098114-2024-745580
3276007727890	RESLF150S	1500x1950 silver	098114-2024-745580
3276007745535	RESLF160B	1600x1950 black	098114-2024-745580
3276007745658	RESLF160G	1600x1950 golden	098114-2024-745580
3276007728002	RESLF160S	1600x1950 silver	098114-2024-745580
3276007727906	RESLF170B	1700x1950 black	098114-2024-745580
3276007745627	RESLF170S	1700x1950 silver	098114-2024-745580
3276007745443	RESLF180B	1700x1950 black	098114-2024-745580
3276007728071	RESLF180S	1700x1950 silver	098114-2024-745580

FR

CE

ADEO Services - 135 Rue Sadi Carnot -
CS 00001 59790 RONCHIN - France
24
EN14428:2004+A1:2008

Code d'identification unique
du produit type: **
usage prévu: hygiène personnelle
Nettoyable: Conforme
Résistance à l'Impact/
Capacité de Fragmentation: Conforme
durabilité: Conforme

DOP N * *

ES

CE

ADEO Services - 135 Rue Sadi Carnot -
CS 00001 59790 RONCHIN - France
24
EN14428:2004+A1:2008

Código de identificación
única del producto tipo: **
Uso previsto: higiene personal
Limpiable: Conforme
Resistencia al impacto/
Capacidad de fragmentación: Conforme
Durabilidad: Conforme

DOP N * *

PT

CE

ADEO Services - 135 Rue Sadi Carnot -
CS 00001 59790 RONCHIN - France
24
EN14428:2004+A1:2008

Código de identificação
único do produto-tipo: **
Utilização prevista: higiene pessoal
Limpeza: Conforme
Resistência ao impacto/
Capacidade de fragmentação: Conforme
Durabilidade: Conforme

DOP N * *

IT

CE

ADEO Services - 135 Rue Sadi Carnot -
CS 00001 59790 RONCHIN - France
24
EN14428:2004+A1:2008

Codice di identificazione
unico del prodotto-tipo: **
Uso previsto: igiene personale
Pulibile: Conforme
Resistenza agli urti/
Capacità di Frammentazione: Conforme
Durata: Conforme

DOP N * *

EL

CE

ADEO Services - 135 Rue Sadi Carnot -
CS 00001 59790 RONCHIN - France
24
EN14428:2004+A1:2008

Μοναδικός κωδικός ταυτοποίησης
του τύπου του προϊόντος: **
προβλεπόμενη χρήση: προσωπική υγιεινή
Δυνατότητα καθαρισμού: Σύμφωνα με
Αντοχή σε κρούση/ ικανότητα κατάτμησης: Σύμφωνα με
Διάρκεια: Σύμφωνα με

DOP N * *

PL

CE

ADEO Services - 135 Rue Sadi Carnot -
CS 00001 59790 RONCHIN - France
24
EN14428:2004+A1:2008

Niepowtarzalny kod
identyfikacyjny typu wyrobu: **
przeznaczenie: higiena osobista
Możliwość czyszczenia: Zgodny
Odporność na uderzenia/
Rozkruszalność: Zgodny
Trwałość: Zgodny

DOP N * *

RO

CE

ADEO Services - 135 Rue Sadi Carnot -
CS 00001 59790 RONCHIN - France
24
EN14428:2004+A1:2008

Cod unic de identificare
a tipului de produs: **
destinație: igienă personală
Posibilitatea de curățare: Conform
Rezistență la impact/
Capacitate de fragmentare: Conform
Durabilitate: Conform

DOP N * *

EN

CE

ADEO Services - 135 Rue Sadi Carnot -
CS 00001 59790 RONCHIN - France
24
EN14428:2004+A1:2008

Unique identification code
of the product type: **
Intended use: personal hygiene
cleanability: Pass
Impact resistance/ shatter properties: Pass
Durability: Pass

DOP N * *

* / **

FR Reportez-vous à l'annexe.

ES Consulte el apéndice.

PT Consulte o anexo.

IT Consultare l'appendice.

EL Ανατρέξτε στο Παράρτημα.

PL Patrz załącznik.

RO Consultați anexa.

EN Refer to appendix.



Garantie 10 ans / 10 años de garantía / Garantia de 10 anos / Garanzia 10 Anni / Εγγύηση 10 ετών /
Gwarancja 10-letnia / Гарантія 10 років / Garanție 10 ani / Garantia de 10 anos / 10-year guarantee

Made in China

ADEO Services - 135 rue Sadi Carnot - CS 00001. 59790 RONCHIN – FRANCE

Imported by Adeo South Africa (PTY) LTD T/A
Leroy Merlin,
Hosted in Leroy Merlin Fourways Store 35 Roos
Street, Witkoppen Ext 97, Sandton, 2191
Johannesburg, Gauteng, South Africa
Tel: +27 10 493 8000 Email: contact@leroymerlin.co.za

Importado e distribuído por LEROY MERLIN
COMPANHIA BRASILEIRA DE BRICOLAGEM
CNPJ: 01.438.784/0001-05
Rua Pascoal Pais, nº. 525, 6º andar cj 61 a 64,
Vila Cordeiro, São Paulo -SP. CEP: 04581-060
CALM (Central de Atendimento Leroy Merlin)
Capitais 4020-5376 Demais Regiões
0800-0205376

Виробник: ТОВ "Адео Сервісез С.А.",
вул. Саді Карно, CS 00001, 59790 Роншен, Франція.
Імпортер, суб'єкт господарювання,
що відповідає за виконання гарантійних зобов'язань :
ТОВ "Леруа Мерлен Україна", 04201 Україна, м.Київ, вул.
Полярна 17А, +380 44 498 46 00.