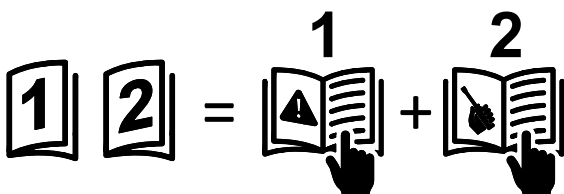
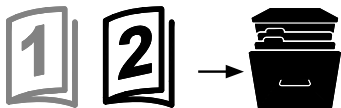
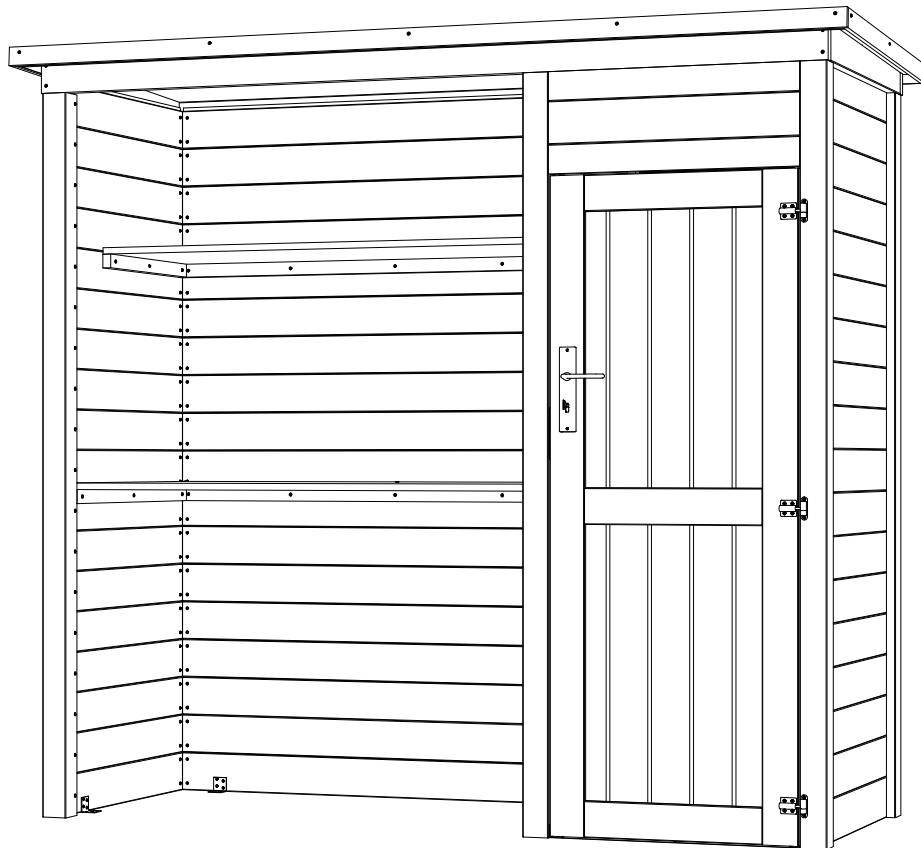
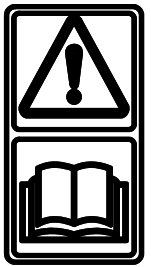


Etabli et rangement
19mm
10370-000 - B-00134



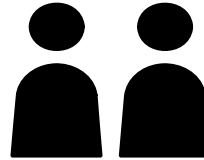
- [EN] Assembly notice - keep for later reference.
 [FR] Notice de montage à conserver pour consultations ultérieures.
 [NL] Te bewaren gebruiksaanwijzingen voor latere raadplegingen.
 [DE] Montageleitung nicht wegwerfen, bewahren Sie diese für später.
 [IT] Manuale di montaggio da conservare per ulteriori consultazioni.
 [ES] Debe conservar las instrucciones de montaje para consultas posteriores.
 [PT] Instruções de montagem a guardar para consultas futuras.



max. 50kg/m²



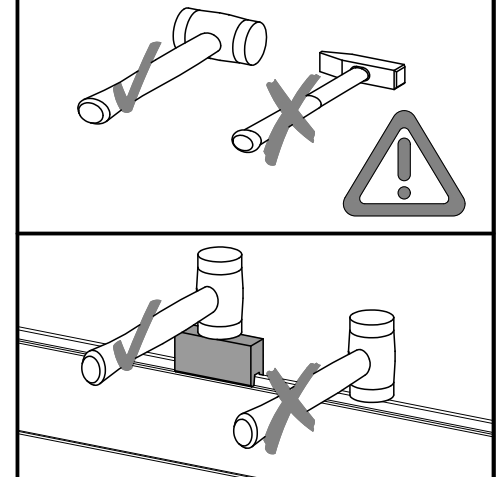
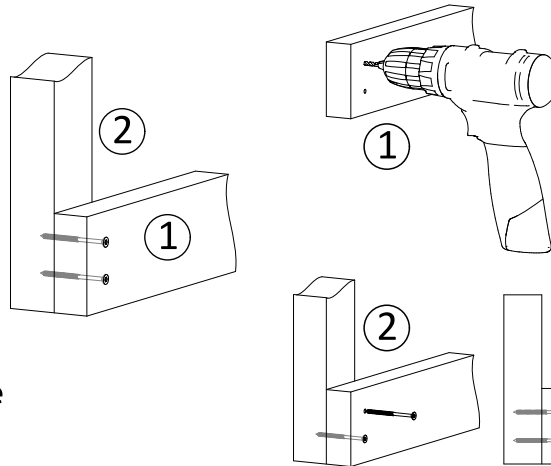
max. 100km/h



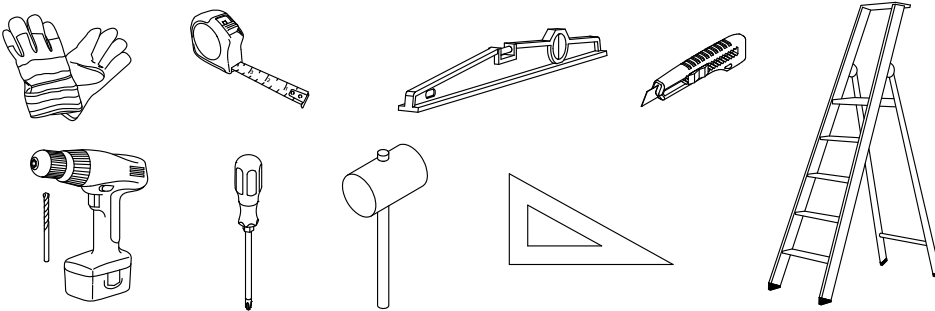
- [EN] 2 persons
 [FR] 2 personnes
 [NL] 2 personen
 [DE] 2 Personen
 [IT] 2 persone
 [ES] 2 personas
 [PT] 2 pessoas



- [EN] Predrill
 [FR] Préforer
 [NL] Voorboren
 [DE] Vorbohren
 [IT] Preforare
 [ES] Preforar previamente
 [PT] Perfuração

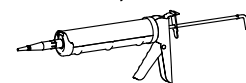


- [EN] Tools needed to provide before assembly.
 [FR] Outillage nécessaire à prévoir avant le montage.
 [NL] Te voorziene gereedschappen bij aanvang van de montage.
 [DE] Für die Montage notwendiges Werkzeug vorsehen.
 [IT] Utensili necessari da prevedere prima del montaggio.
 [ES] Preparar herramientas necesarias antes del montaje.
 [PT] Prepare as ferramentas necessárias antes da montagem.

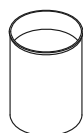


- [EN] Significant complements not included.
 [FR] Compléments importants non inclus.
 [NL] Belangrijke aanvullingen niet inbegrepen.
 [DE] Wichtige Zubehörteile nicht im Lieferumfang
 [IT] Supplementi importanti non inclusi.
 [ES] Complementos importantes no incluidos.
 [PT] Complementos importantes não incluídos.

Silicone / Mastic



- [EN] Glue for the roof.
 [FR] Colle pour le feutre bitumeux.
 [NL] Lijm voor het dak.
 [DE] Klebstoff für das Dach.
 [IT] Colla per tela buttumata.
 [ES] Pegamento para tela asfáltica.
 [PT] Cola para tecido asfáltico.

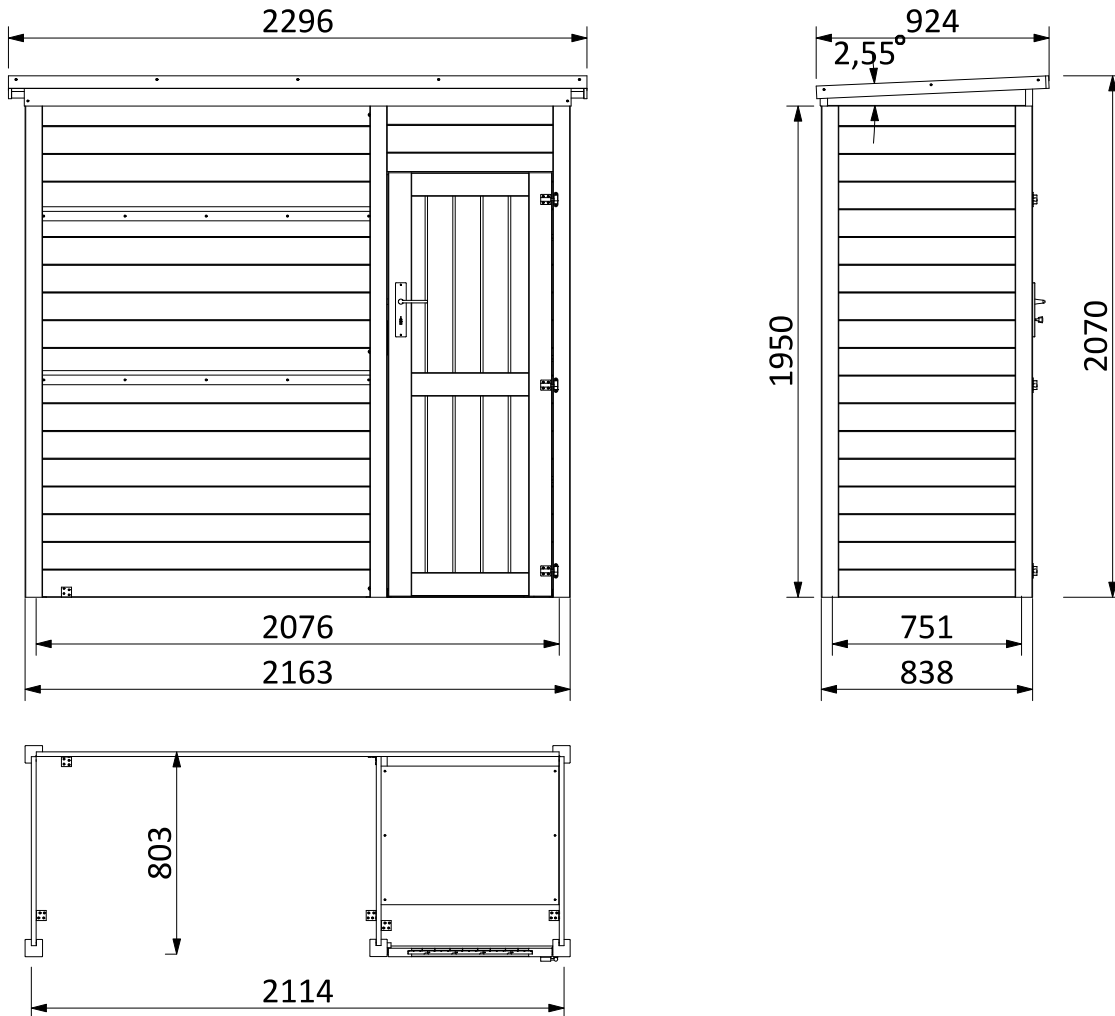


- [EN] Wood preserver for the outside : 2 layers before assembly.
 [FR] Protection pour le bois en extérieur : 2 couches avant montage.
 [NL] Bescherming van het hout: 2 lagen voor de montage.
 [DE] Holzschutz für Aussenanwendung: 2 Lagen vor dem Zusammenbau.
 [IT] Protezione per il legno in esterno : due mani prima del montaggio.
 [ES] Protección para la madera de exteriores: 2 manos antes del montaje.
 [PT] Proteção para madeira exterior: 2 demãos antes da montagem.

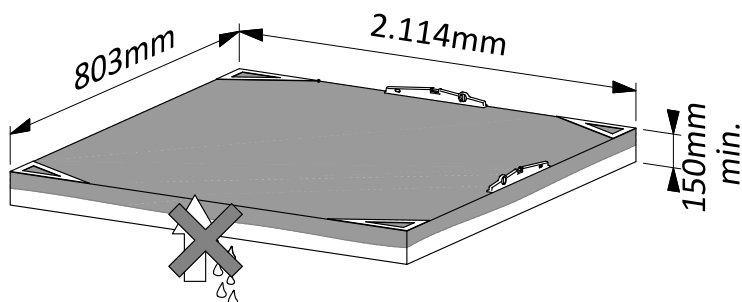
Etabli et rangement

19mm

10370-000 - B-00134



- [EN] Laying on a perfectly flat and level concrete slab (*not included*)
 [FR] Pose sur dalle béton parfaitement plate et de niveau (*non incluse*)
 [NL] Plaatsen op een perfect vlakke betontegel (*niet inbegrepen*)
 [DE] Montage auf einer ebenen, befestigten Fläche (*Material nicht inbegriffen*)
 [IT] Posare su pavimenti in cemento perfettamente in piano e livellato (*non incluso*)
 [ES] Colocar sobre losa de hormigón perfectamente plana y nivelada (*non incluida*)
 [PT] Montagem sobre laje de betão perfeitamente plana e nivelada (*não incluído*)



503697 : x1
12x50/2296mm

503398 : x1
24x38/2270mm

503702 : x2
28x94/786mm/2,5°

503701 : x1
28x94/2170mm

600594 : x1
900x2270/14mm

501968 : x2
12x50/911mm

503695 : x1
29x59/2170mm

503693 : x1
19x75/657mm

503698 : x1
19x110/657mm

502028 : x2
24x38/260mm

503692 : x1
19x85/657mm

503703 : x3
69x69/1950mm

503691 : x18
19x110/2075mm

503704 : x2
69x69/1950mm

420208 : x1
650x1680mm

50345 : x54
19x110/750mm

502281 : x1
15x20/1642mm

600258 : x1
522x1348/18mm

500613 : x2
24x38/495mm

600259 : x1
723x1348/18mm

500065 : x2
24x38/699mm

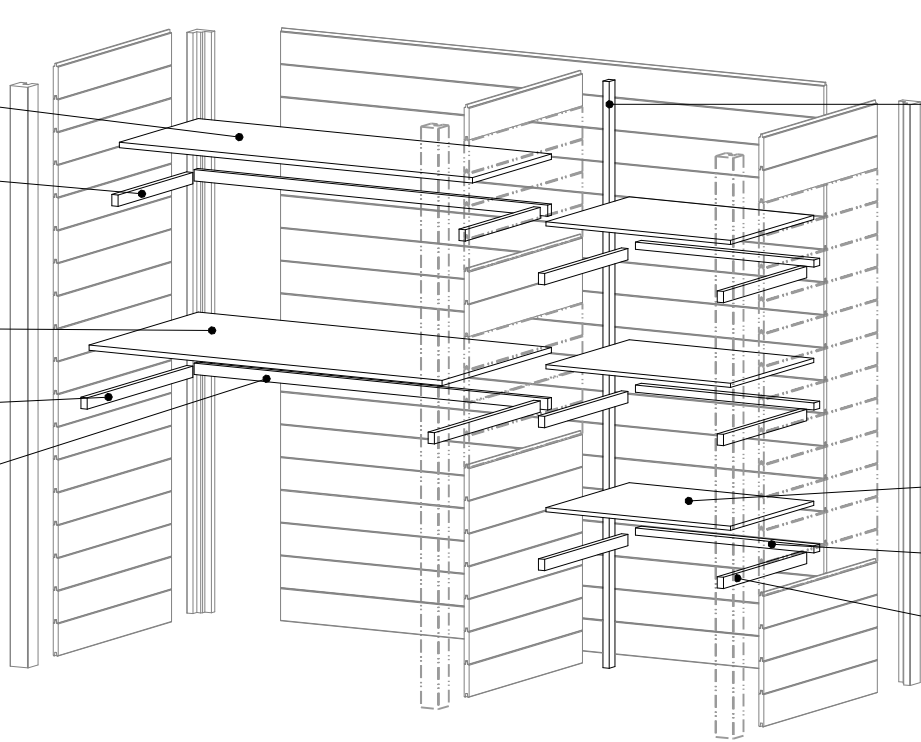
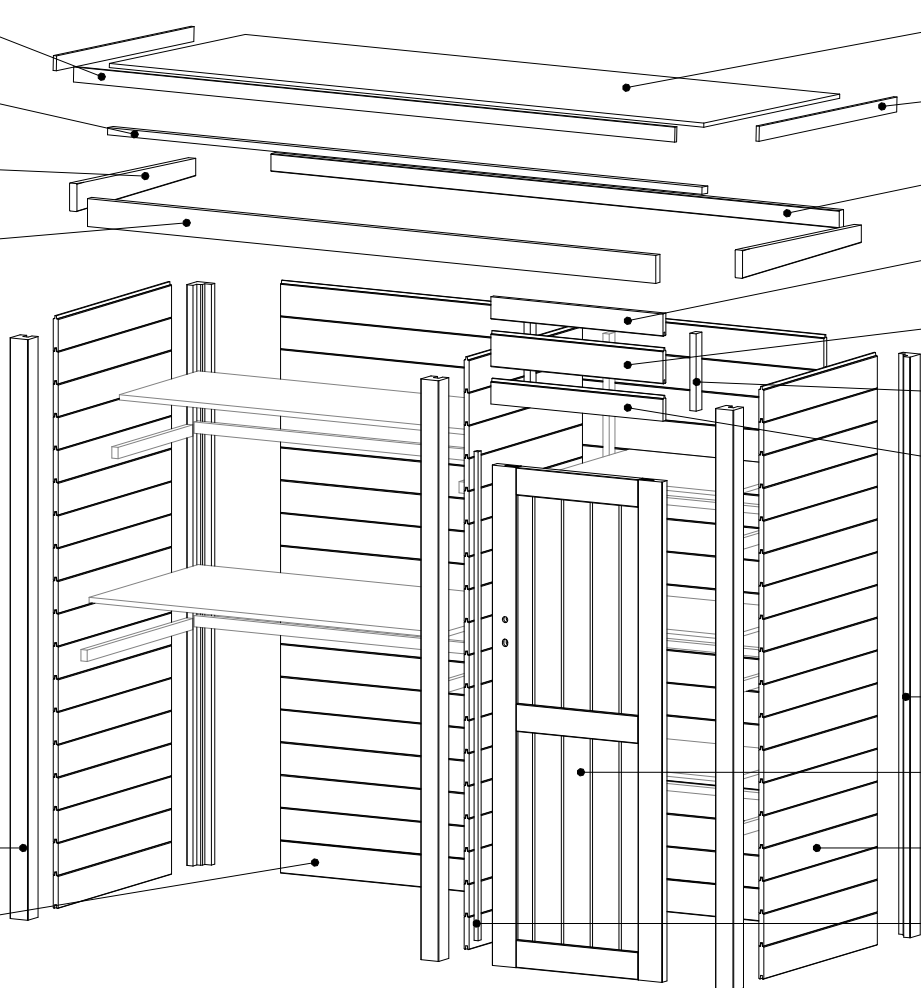
500078 : x2
24x38/1350mm

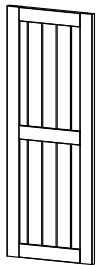
503696 : x1
24x38/1970mm

600658 : x3
550x705/14mm

503700 : x3
24x38/682mm

503699 : x6
24x38/550mm





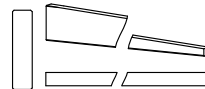
420208 : 1
650x1680mm



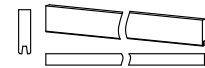
503703 : 3
69x69/1950mm



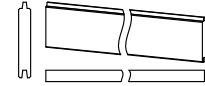
503704 : 2
69x69/1950mm



503702 : 2
28x94/786mm/2,5°



503693 : 1
19x75/657mm



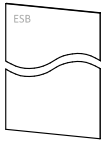
503691 : 18
19x110/2075mm
503698 : 1
19x110/657mm
50345 : 54
19x110/750mm



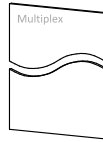
503692 : 1
19x85/657mm



503697 : 1
12x50/2296mm
501968 : 2
12x50/911mm
502281 : 1
15x20/1642mm
500078 : 2
24x38/1350mm
503696 : 1
24x38/1970mm
503398 : 1
24x38/2270mm
502028 : 2
24x38/260mm
500613 : 2
24x38/495mm
503699 : 6
24x38/550mm
503700 : 3
24x38/682mm
500065 : 2
24x38/699mm
503701 : 1
28x94/2170mm
503695 : 1
29x59/2170mm



600658 : 3
550x705/14mm
600594 : 1
900x2270/14mm



600258 : 1
522x1348/18mm
600259 : 1
723x1348/18mm

Kit 700360A + 700360B			
	3010	ø3,5x16mm	53
	3012	ø3,5x25mm	18
	3013	ø3,5x30mm	20
	3014	ø3,5x35mm	30
	3023	ø4x40mm	241
	3025	ø4x50mm	21
	3027	ø4x60mm	81
	3029	ø4x70mm	8
	2915	ø4mm	1

Kit 700062			
	3810	ø2x15mm	46

	1,5mm		
800000	1,00x2,50m		1

Kit 700229					
	2113	1		2081	3
	2450	1			

Kit 700342 : x2			
	2386	32x32/15mm	10

Kit 700210 : x3			
	2382	40x40/40mm	6

	2274	657mm	1
--	------	-------	---

1

A=

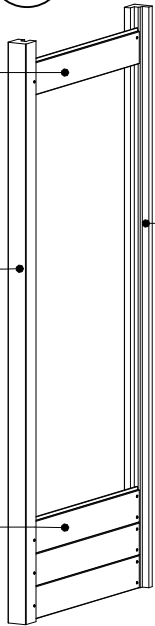
(*) 50345
19x110/750mm



503703
69x69/1950mm



50345 : x3
19x110/750mm



503704
69x69/1950mm

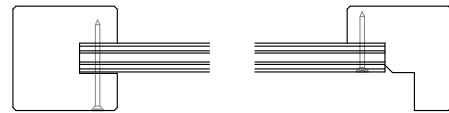
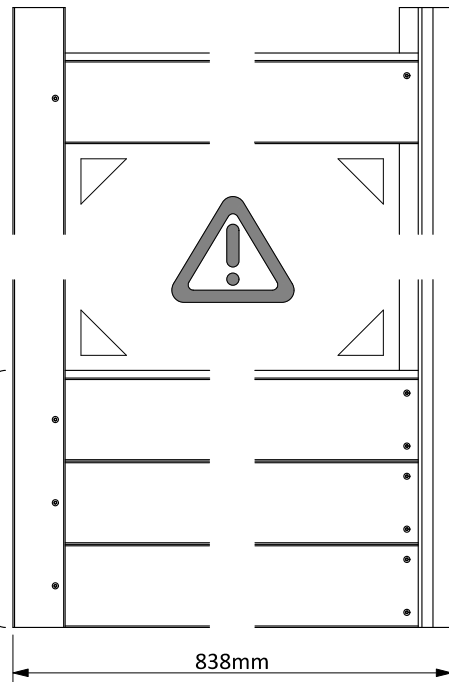


3027
ø4x60
= 1 /

3027
ø4x60
= 1 /
x3

3023
ø4x40
= 1 /

3023
ø4x40
= 2 /
x3



2

B=

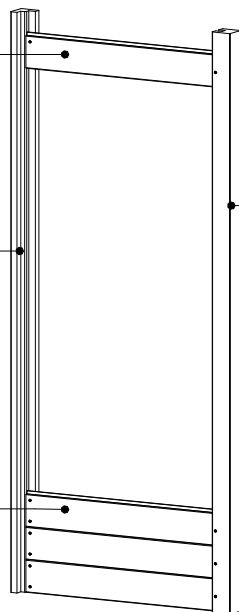
(*) 50345
19x110/750mm



503704
69x69/1950mm



50345 : x3
19x110/750mm



503703
69x69/1950mm

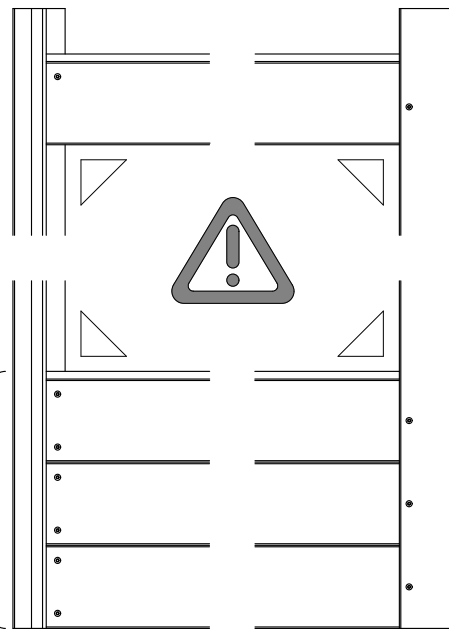


3023
ø4x40
= 1 /

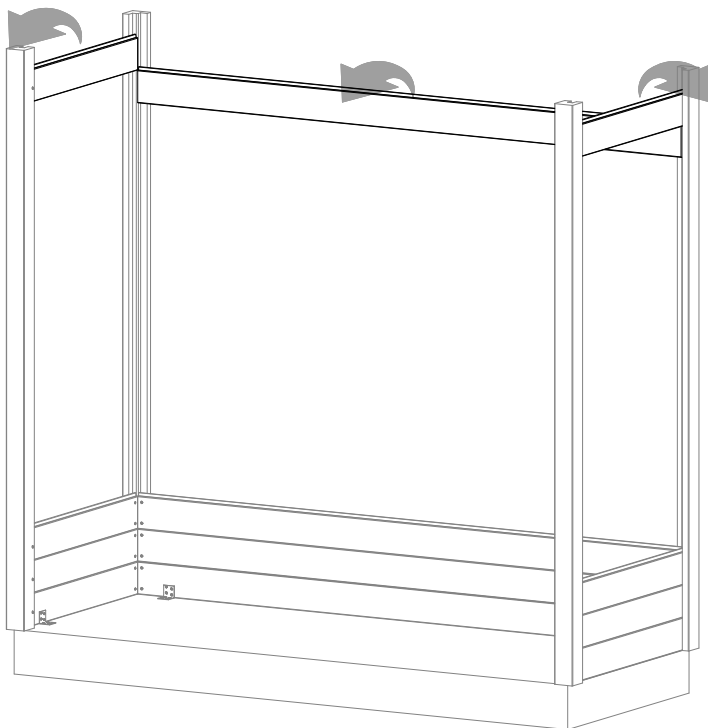
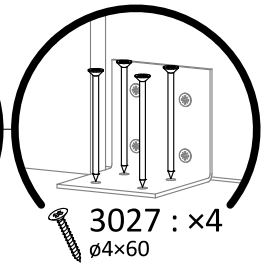
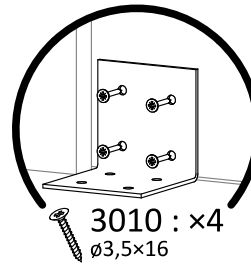
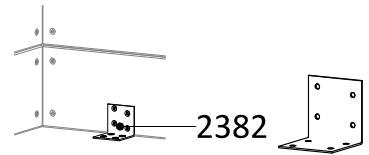
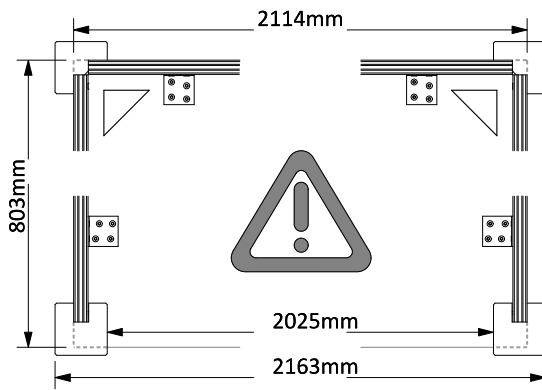
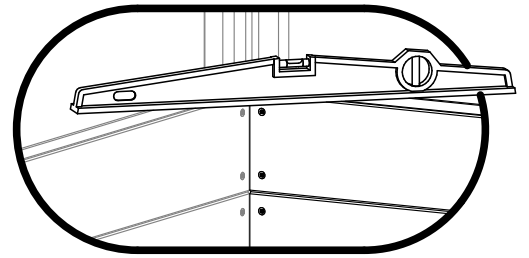
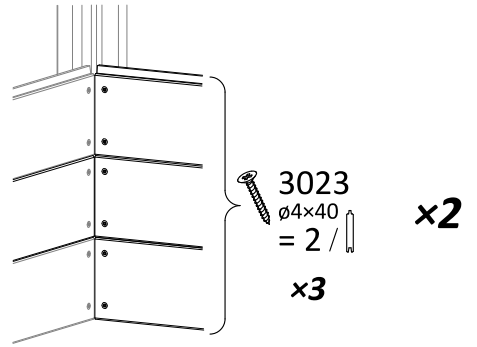
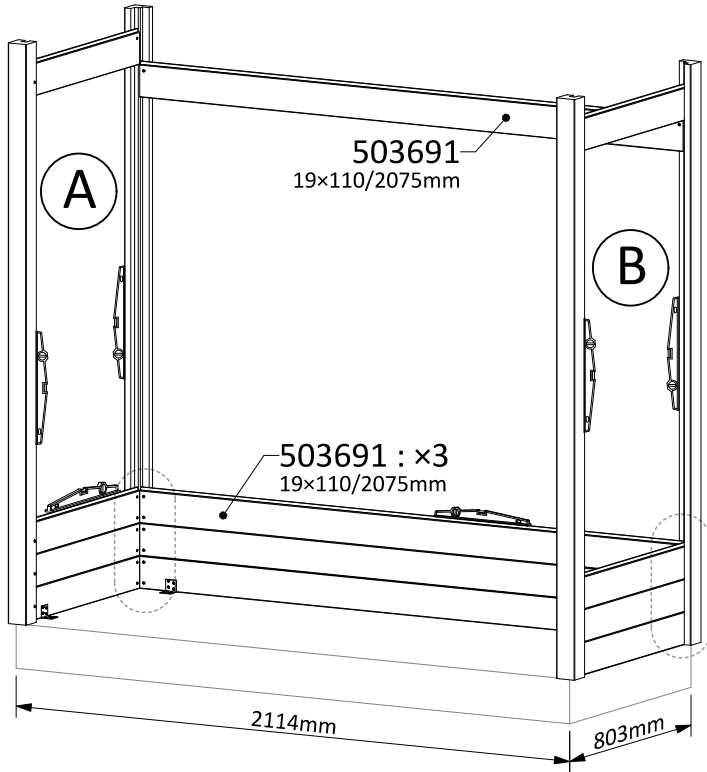
3023
ø4x40
= 2 /
x3

3027
ø4x60
= 1 /


3027
ø4x60
= 1 /
x3



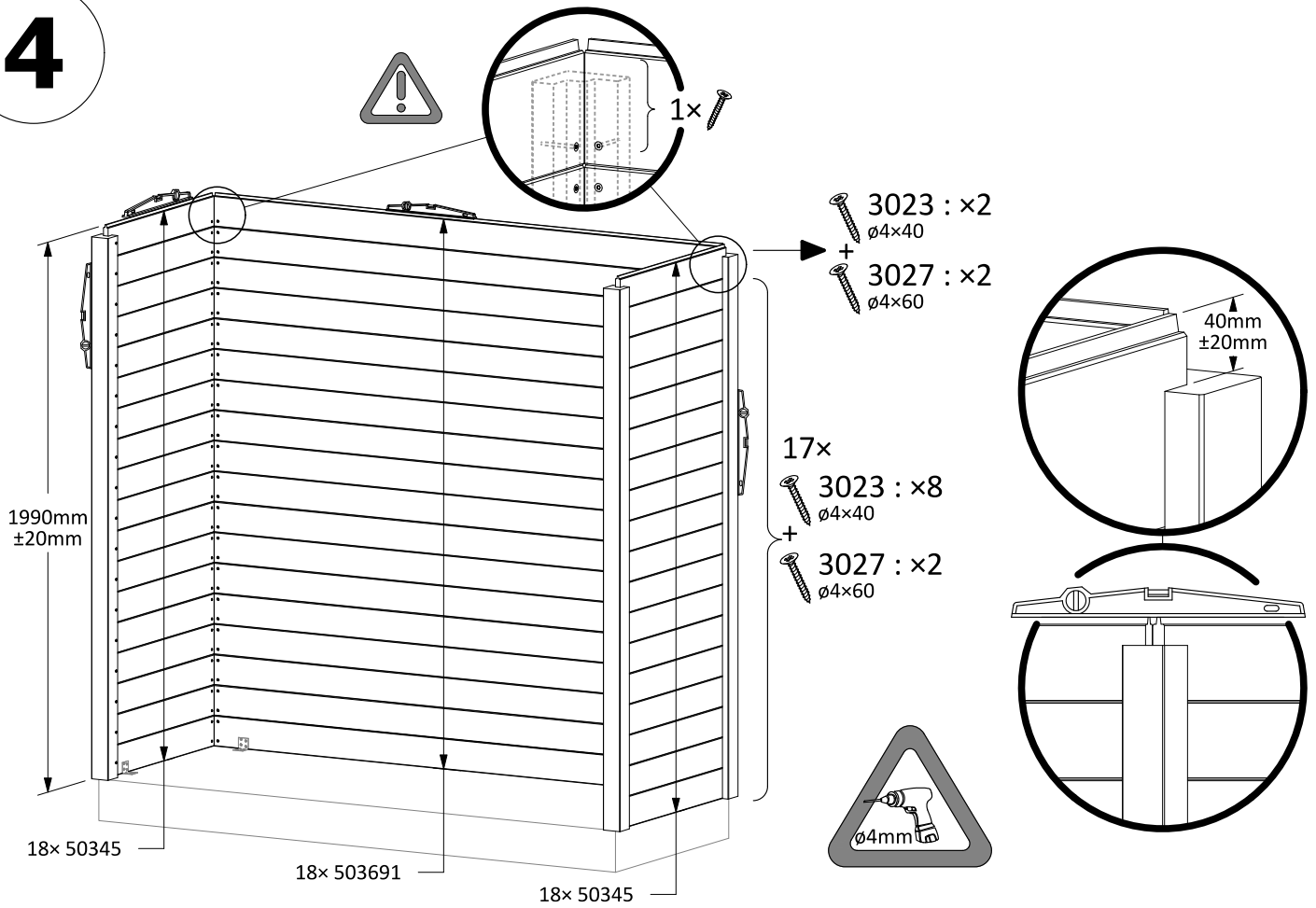
3



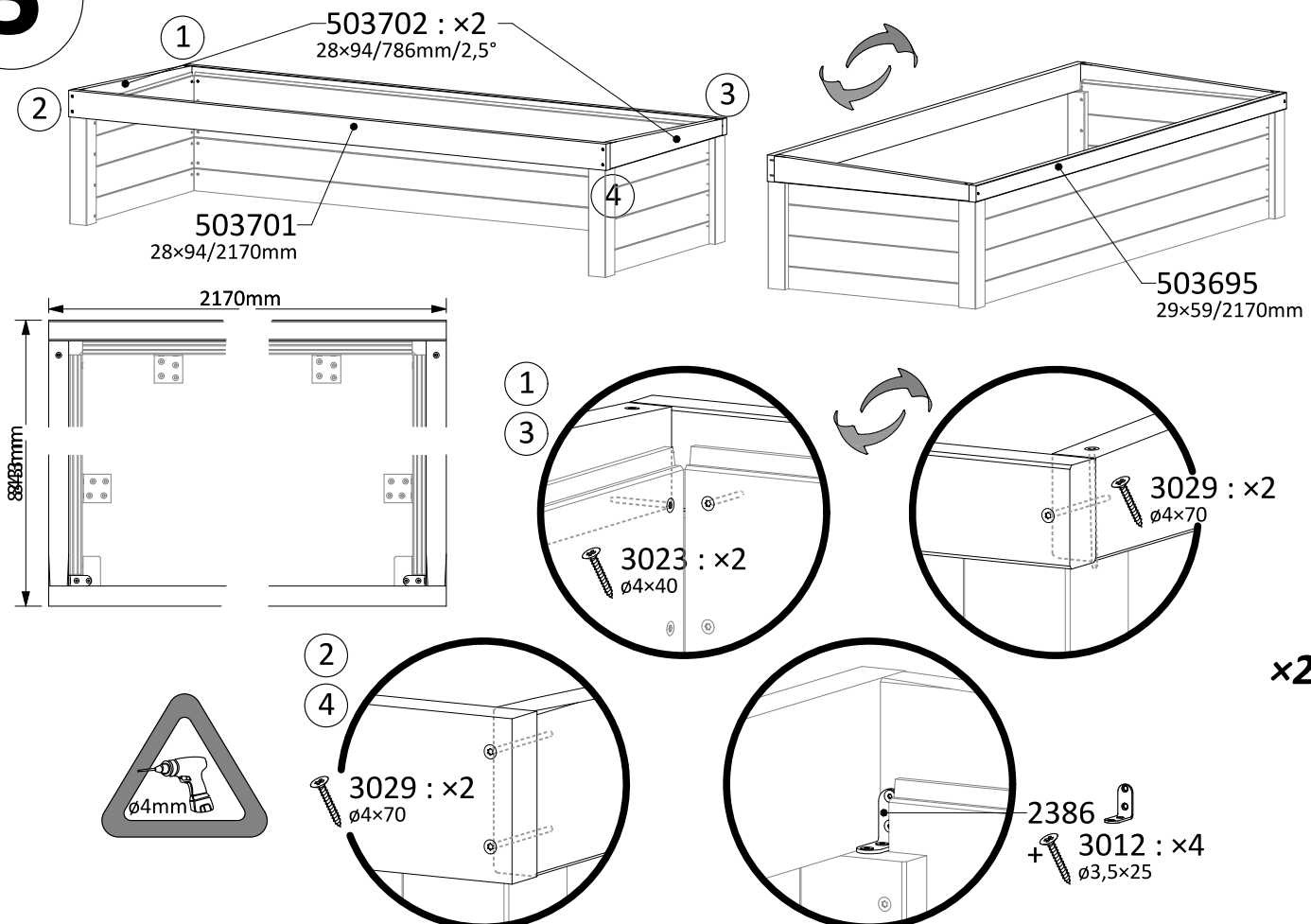
x4

+  [EN] not included
 [FR] non incluse
 [NL] niet inbegrepen
 [DE] nicht einbegriffen
 [IT] non incluso
 [ES] non incluida
 [PT] não incluído

4



5



6

C=



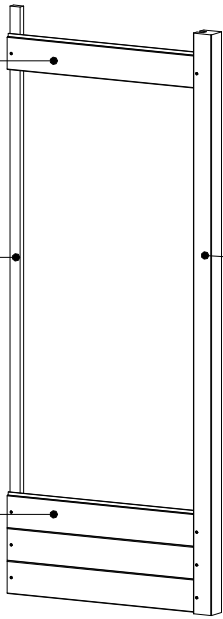
(*) 50345
19x110/750mm



503696
24x38/1970mm

503703
69x69/1950mm

50345 : x3
19x110/750mm

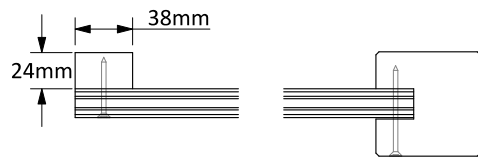
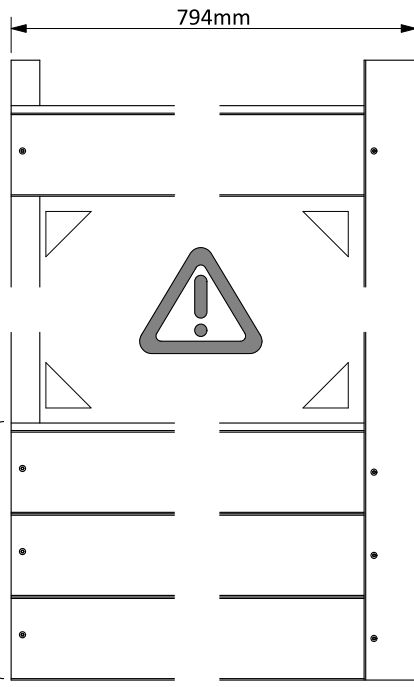


3023
ø4x40
= 1 /

3027
ø4x60
= 1 /

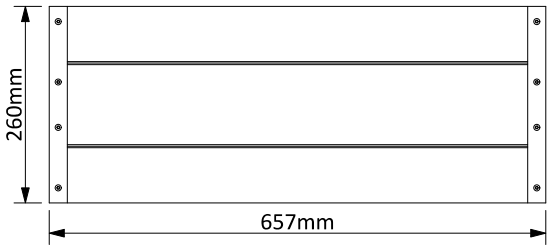
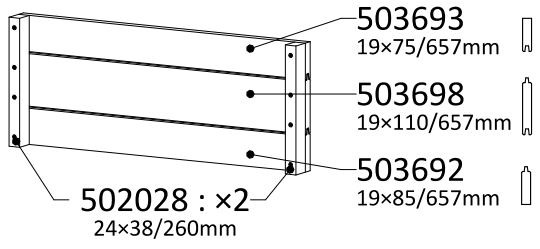
3023
ø4x40
= 1 /
x3

3027
ø4x60
= 1 /
x3

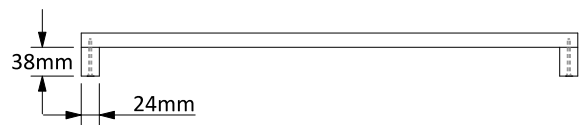


7

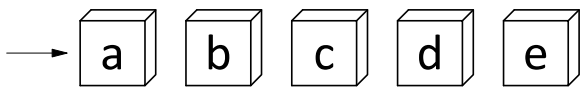
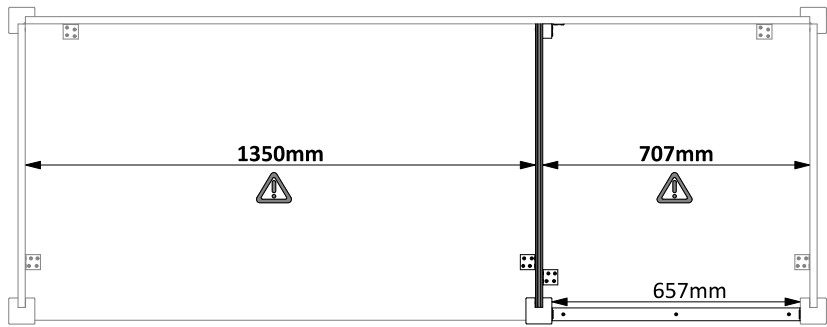
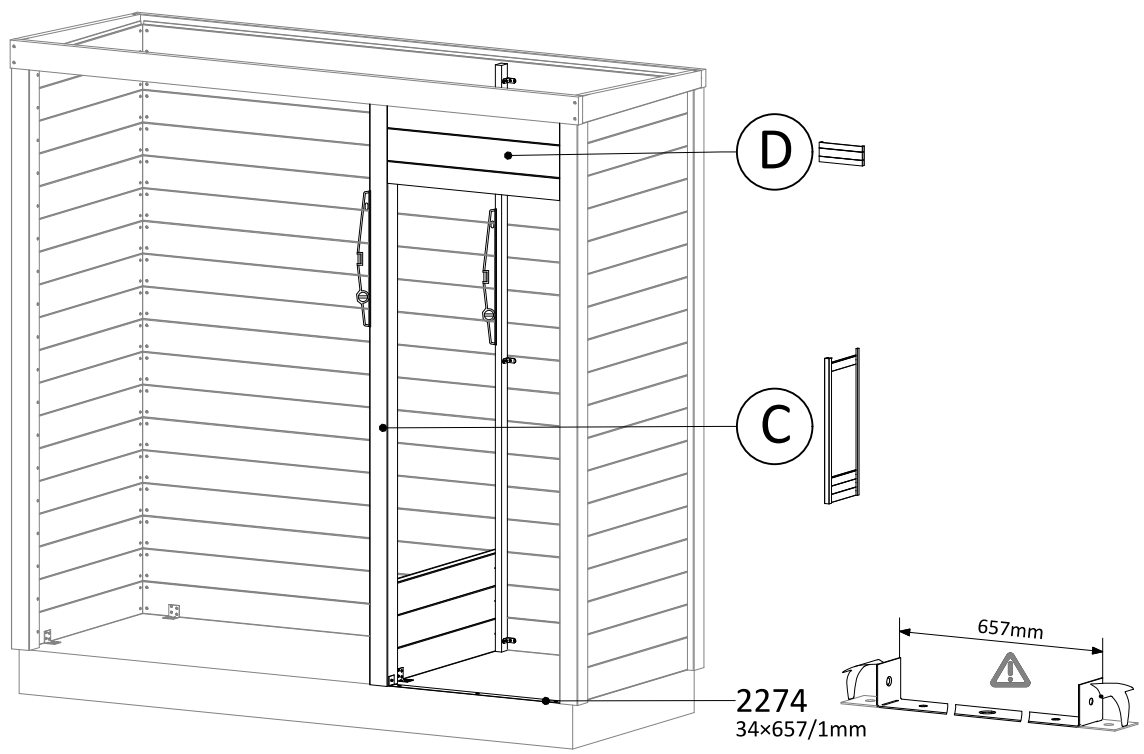
D=



3025 : x8
ø4x50

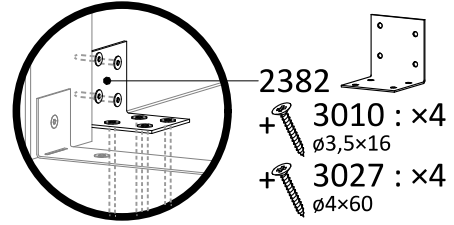
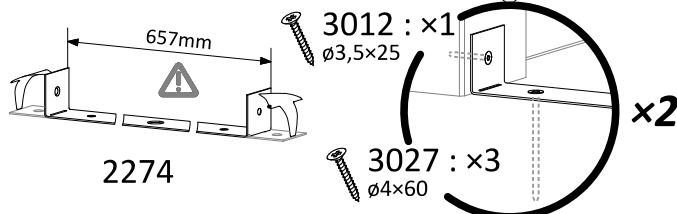
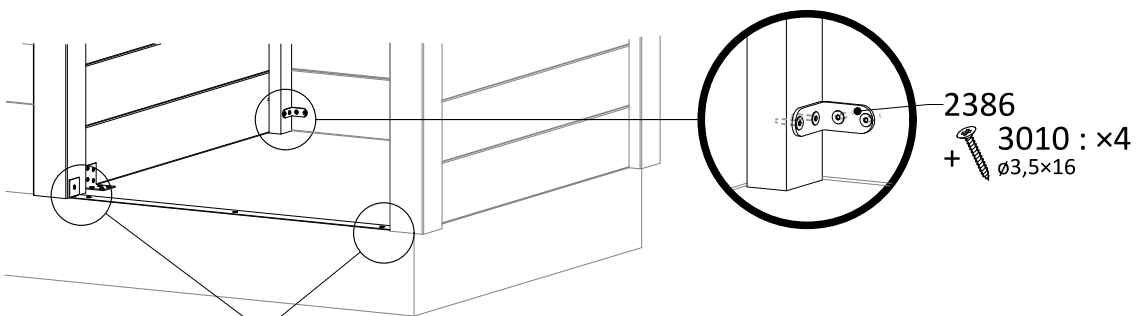



8




8

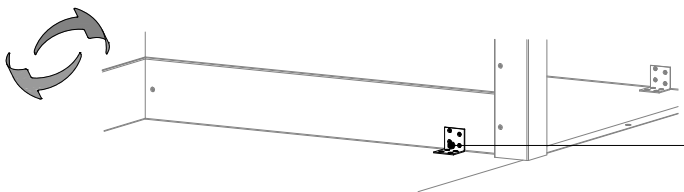
a




+  [EN] not included
[FR] non incluse
[NL] niet inbegrepen
[DE] nicht einbegriffen
[IT] non incluso
[ES] non incluida
[PT] não incluído

+  [EN] not included
[FR] non incluse
[NL] niet inbegrepen
[DE] nicht einbegriffen
[IT] non incluso
[ES] non incluida
[PT] não incluído

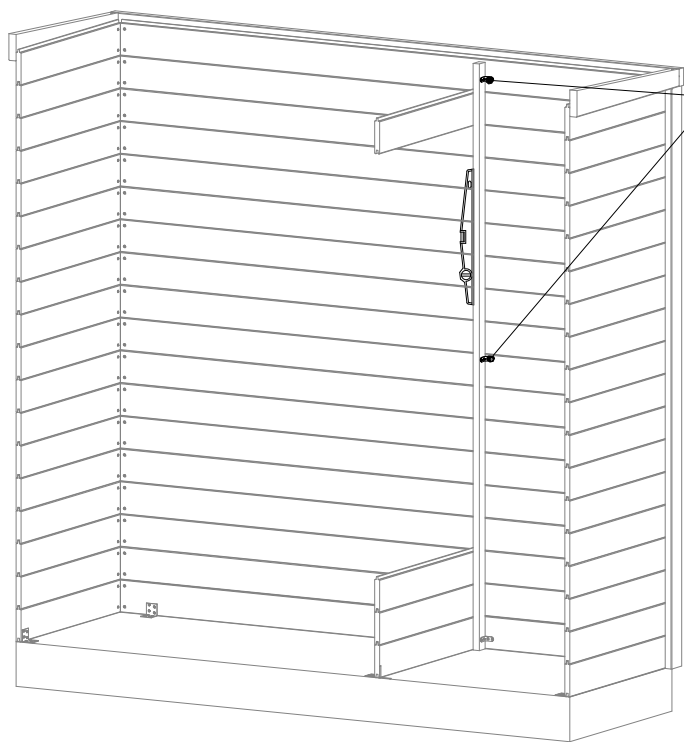
b



2382
+ 3010 : x4
ø3,5x16
+ 3027 : x4
ø4x60

+  [EN] not included
[FR] non incluse
[NL] niet inbegrepen
[DE] nicht einbegriffen
[IT] non incluso
[ES] non incluida
[PT] não incluído

c

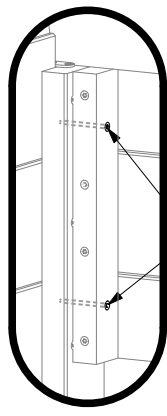
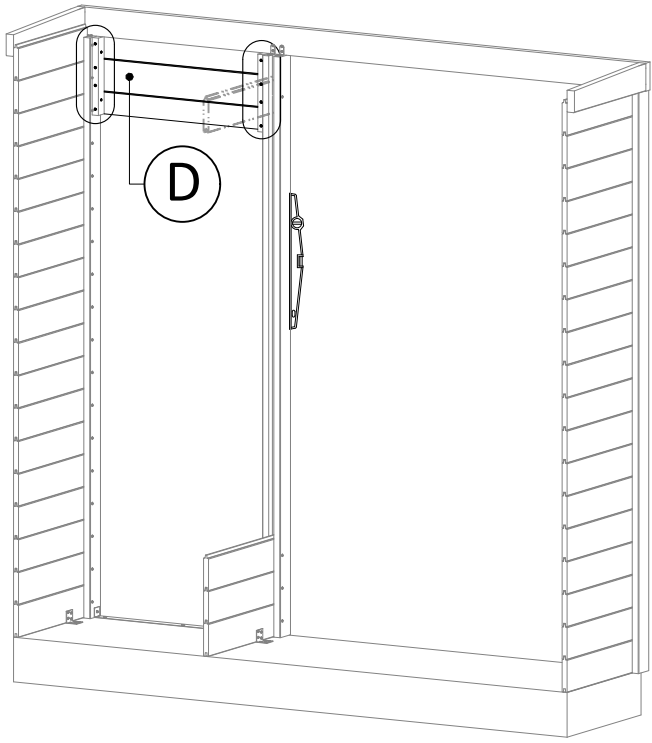


2386
+ 3010 : x4
ø3,5x16

x2

8

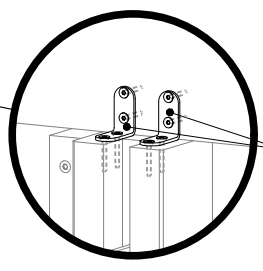
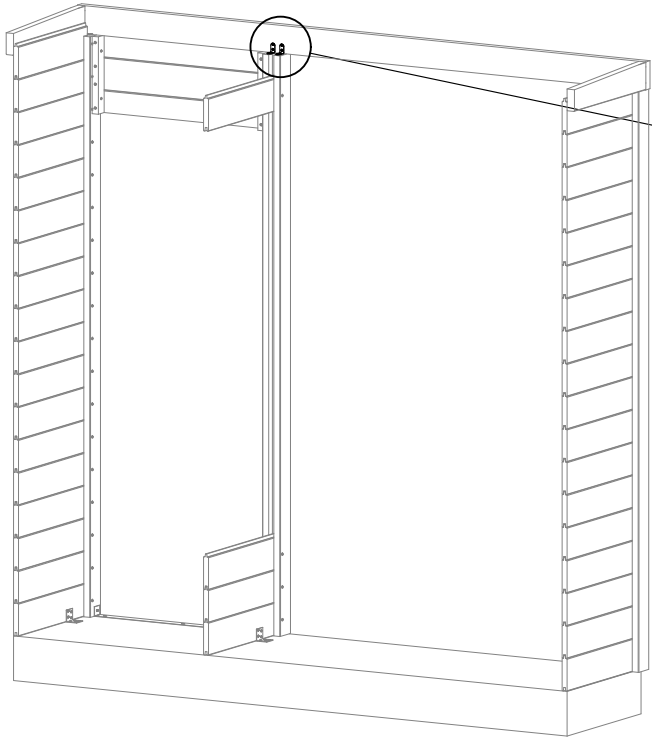
d



3025 : x2
ø4x50

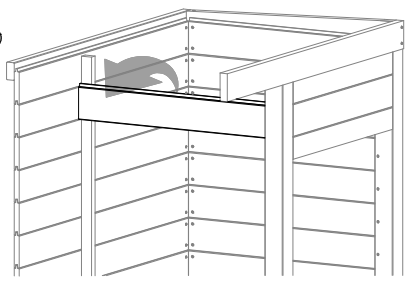
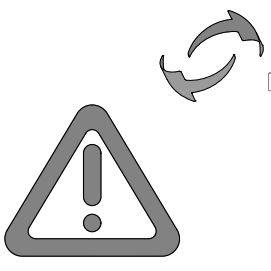
x2

e



2386
+ 3012 : x4
ø3,5x25

x2

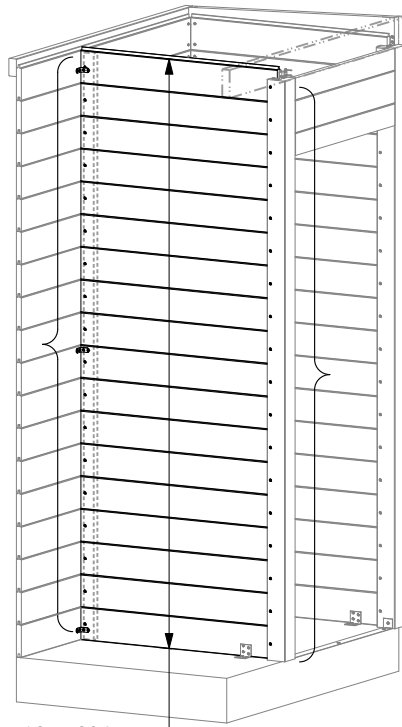


9

- 3023
ø4x40
= 1 /
- 2386
- + 3012 : x4
ø3,5x25

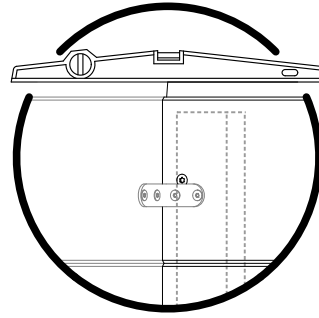
x18

x3



18x 50345

- 3027
ø4x60
= 1 /
- x18



10

- 2 500613
24x38/495mm

- + 3023 : x3
ø4x40

x2

- 1 500078
24x38/1350mm

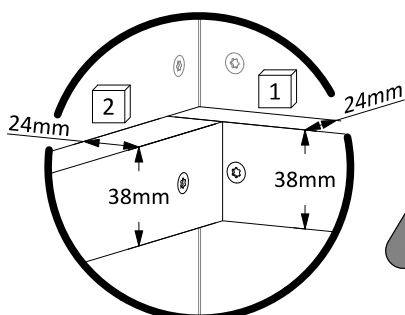
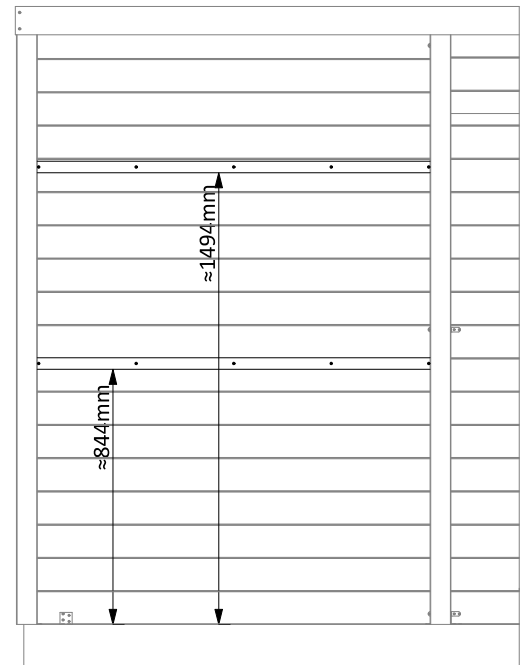
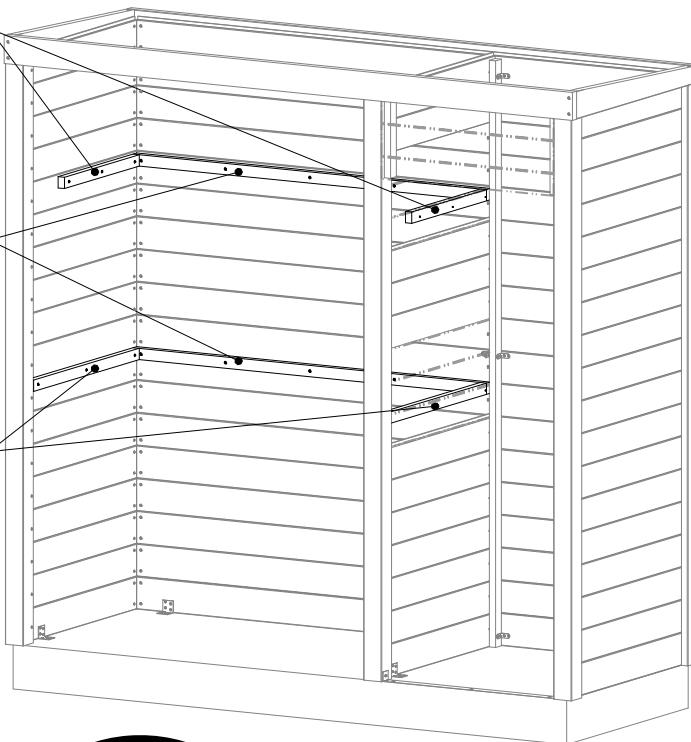
- + 3023 : x5
ø4x40

x2

- 2 500065
24x38/699mm

- + 3023 : x3
ø4x40

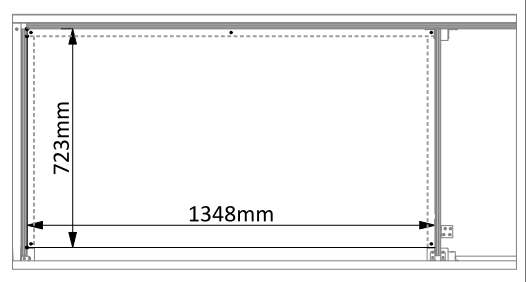
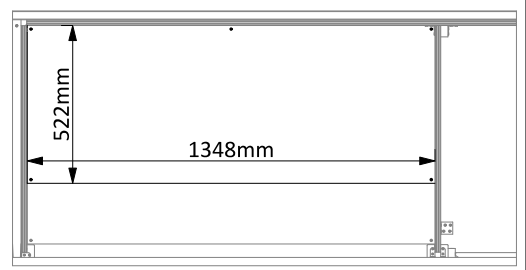
x2



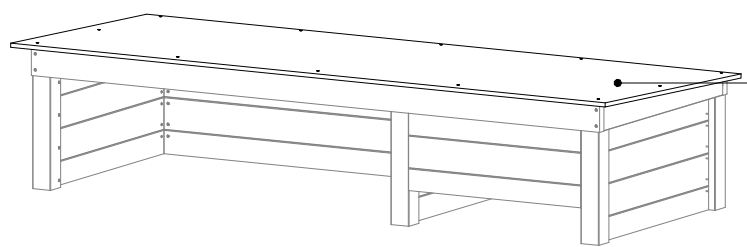
11

600258
522x1348/18mm
+ 3023 : x5
ø4x40

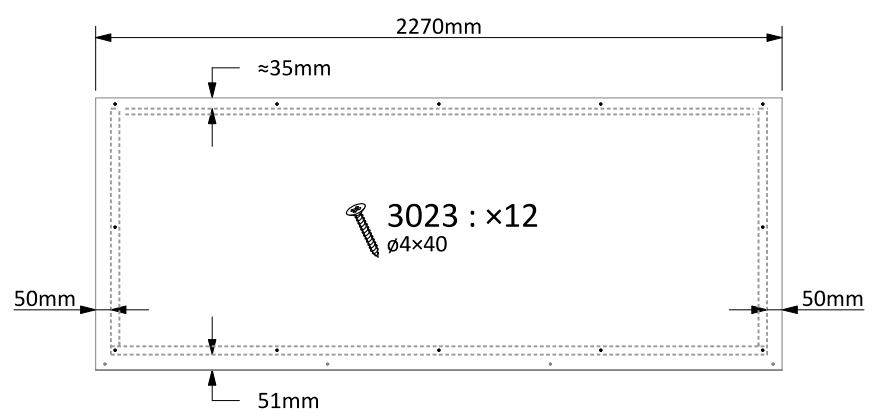
600259
723x1348/18mm
+ 3023 : x5
ø4x40



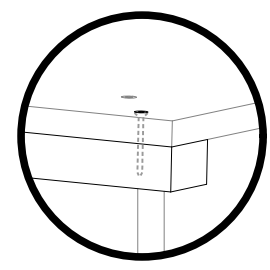
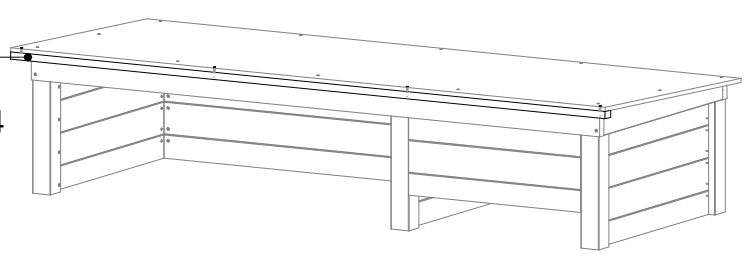
12



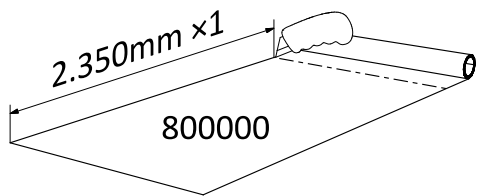
600594
900x2270/14mm



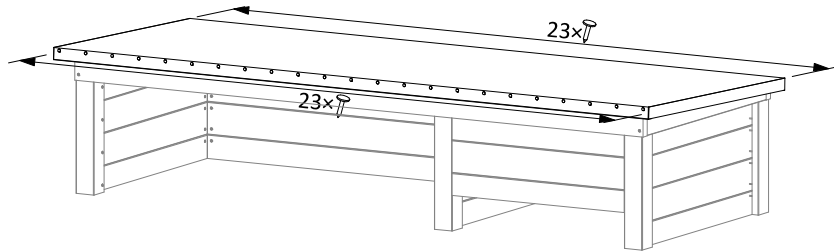
503398
24x38/2270mm
+ 3014 : x4
ø3,5x35




13



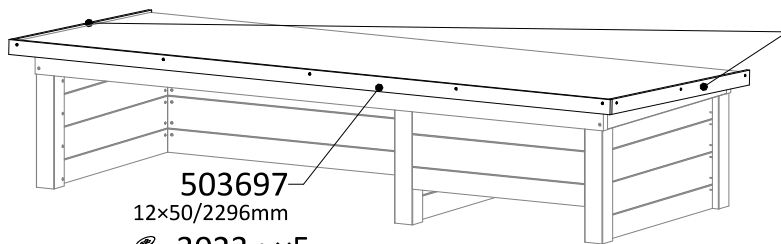
[EN] not included
[FR] non incluse
[NL] niet inbegrepen
[DE] nicht einbegriffen
[IT] non incluso
[ES] non incluida
[PT] não incluído

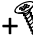



 3810 : x46
15mm

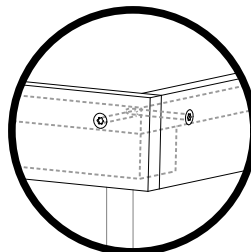


14

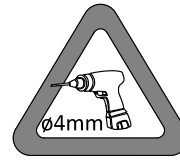


503697
12x50/2296mm
+  3023 : x5
ø4x40

501968
12x50/911mm
+  3023 : x3
ø4x40 **x2**



15



503700 1
24x38/682mm

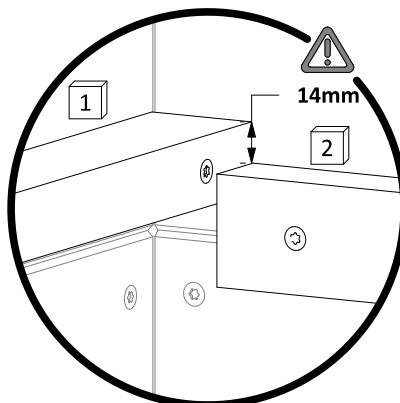
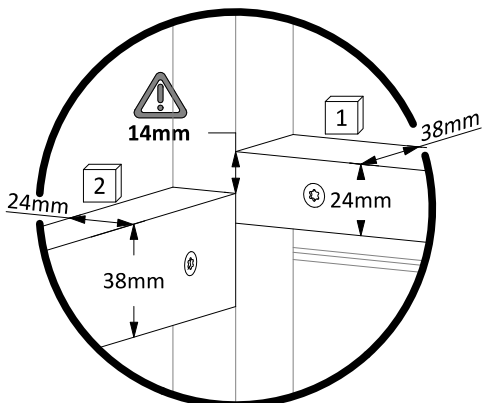
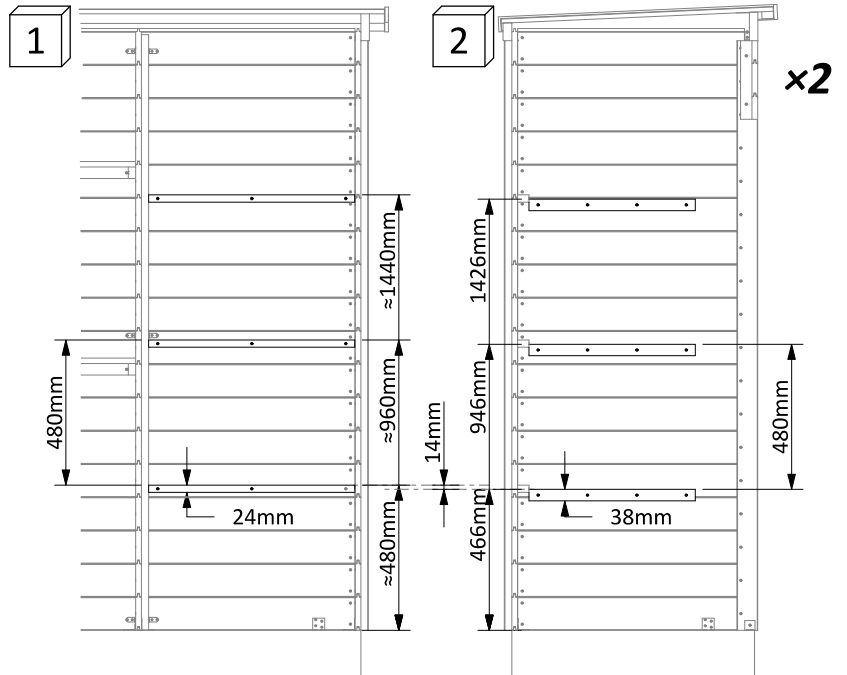
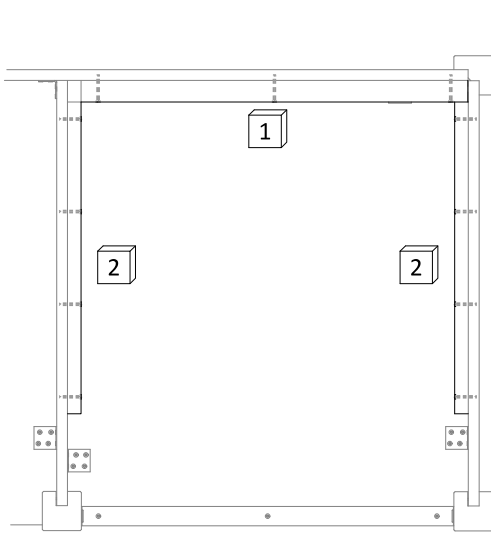
+ 3025 : x3
ø4x50

503699 2
24x38/550mm

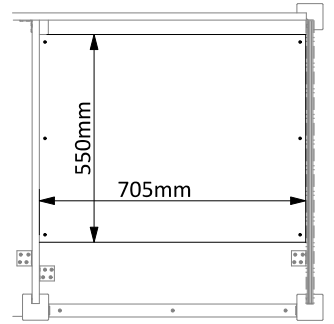
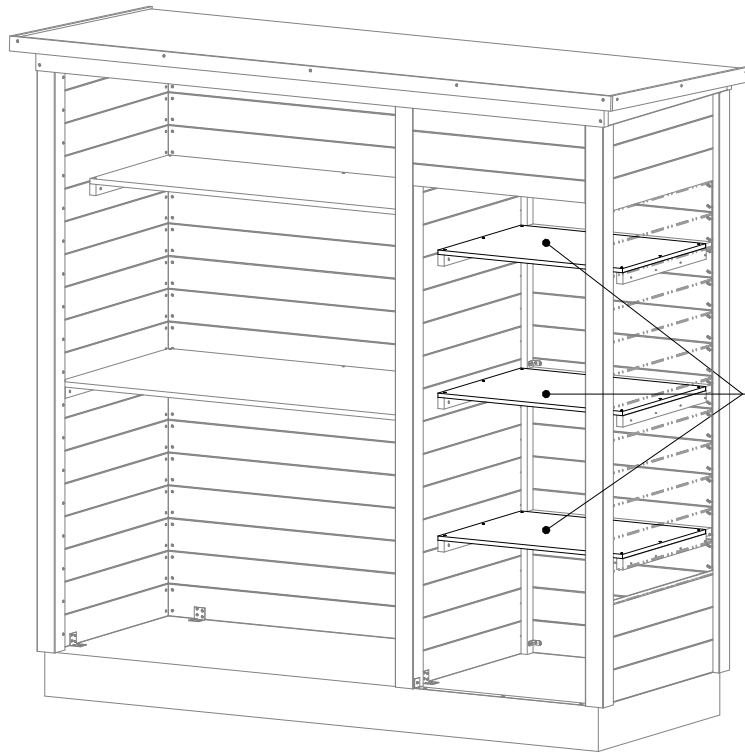
+ 3023 : x4
ø4x40

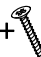
x3

x2

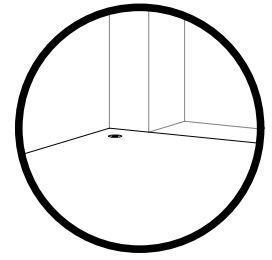


16

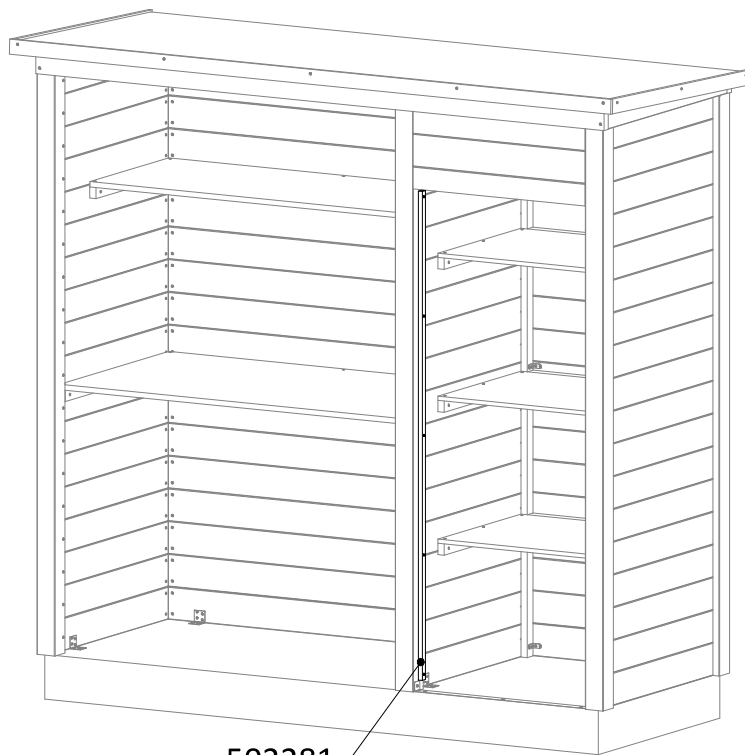



600658
550x705/14mm
+  3013 : x6
ø3,5x30

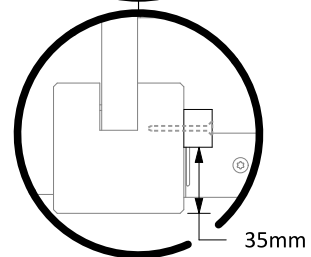
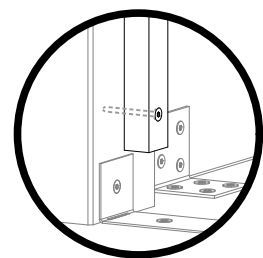
x3



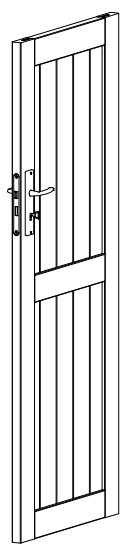
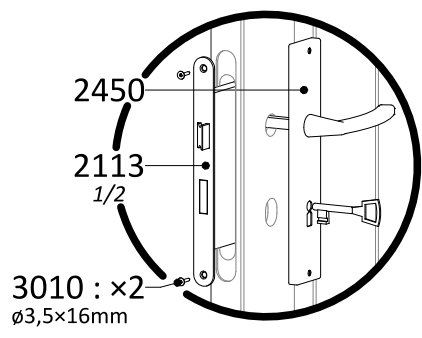
17



502281
15x20/1642mm
+  3014 : x5
ø3,5x35



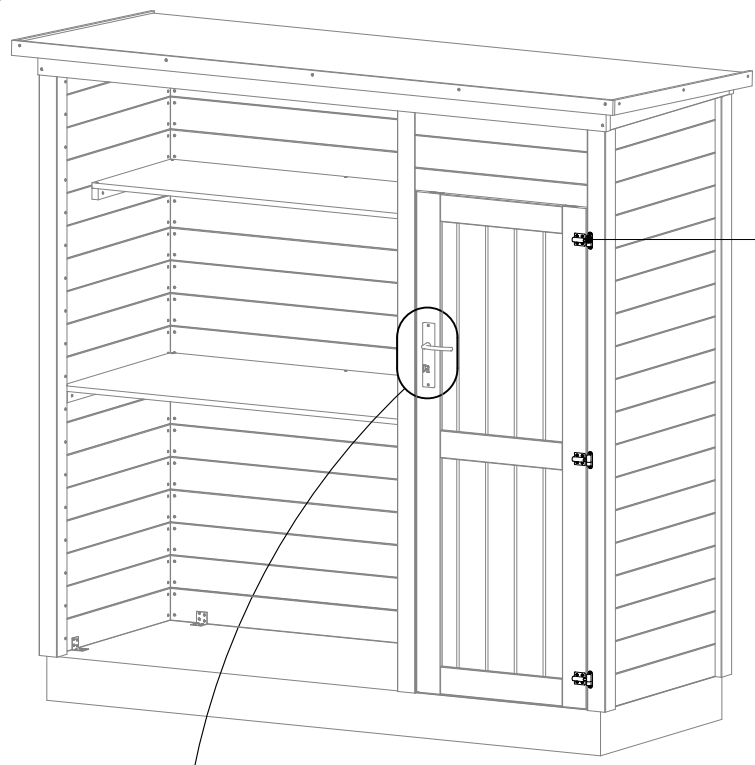
18



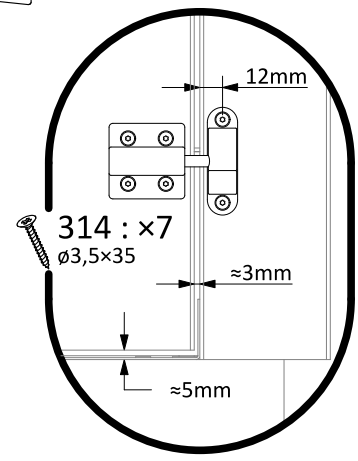
420208
650x1680mm



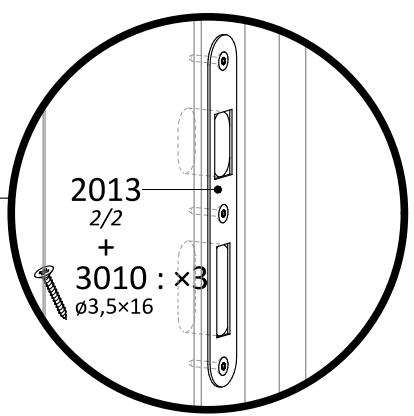
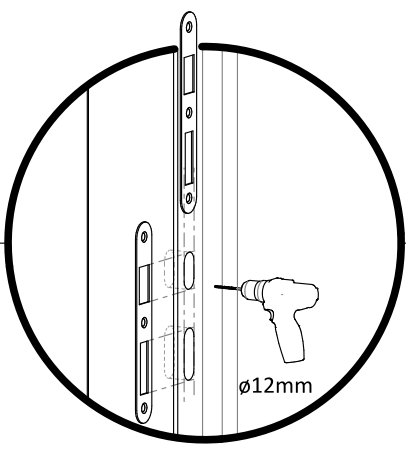
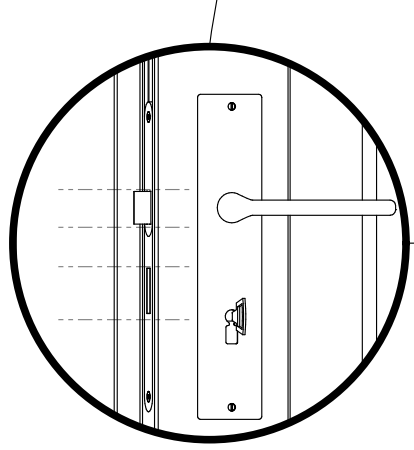
19



2081 : x3



x3



- [EN] **Unique warranty number, must be send for any request.**
- [FR] **Numéro de garantie unique, à transmettre obligatoirement pour toute demande.**
- [NL] **Uniek garantienummer, dat voor alle aanvragen moet worden verstrekt.**
- [DE] **Eindeutige Garantienummer, muss bei jeder Anfrage gesendet werden.**
- [IT] **Numero di garanzia unico, da trasmettere obbligatorio per ogni richiesta.**
- [ES] **Numero único de garantía, se transmitirá obligatoriamente para todas las solicitudes.**
- [PT] **Número de garantia único, será transmitido obrigatoriamente para todas as solicitações.**

