

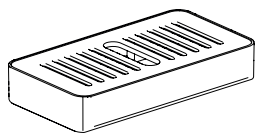
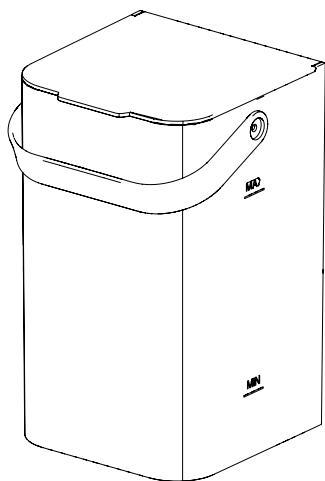
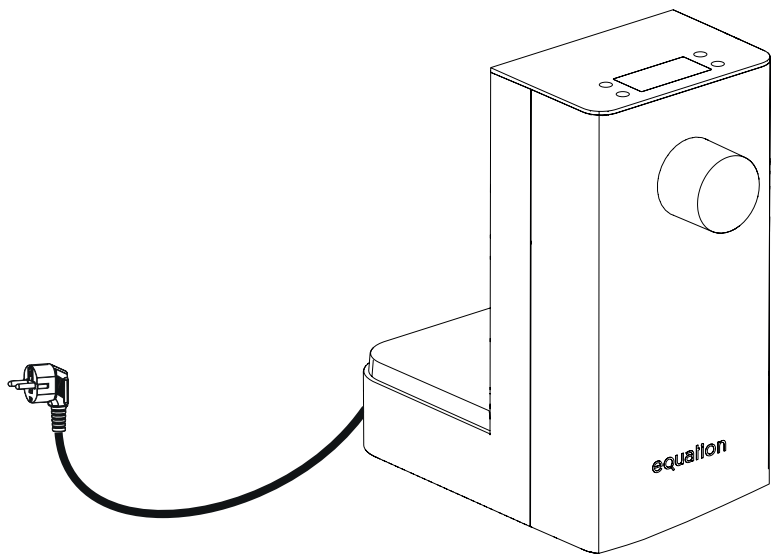
- FR** Fontaine à eau par ultrafiltration EQUATION
- ES** Fuente de agua de ultrafiltración EQUATION
- PT** Fonte de água por ultrafiltração EQUATION
- IT** Distributore d'acqua a ultrafiltrazione EQUATION
- EL** Ψυγείο νερού υπερδιήθησης EQUATION
- PL** Fontanna ultrafiltracyjna EQUATION
- UA** Кулер для води із системою ультрафільтрації EQUATION
- RO** Fântâna de apa prin EQUATION
- EN** EQUATION Ultra-filtration water dispenser

2/2



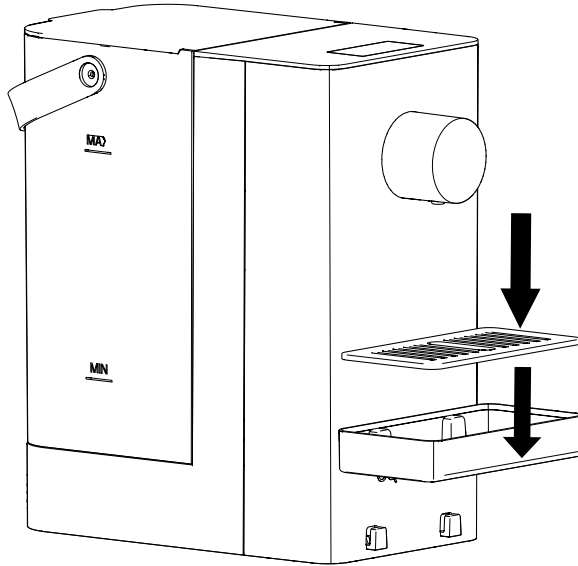
V9/03/2024

- | | | |
|-------------------------------------|-----------------------------------|--------------------------------|
| FR Manuel d'Instructions | ES Manual de Instrucciones | PT Manual de Instruções |
| IT Manuale di Istruzioni | EL Εγχειρίδιο Οδηγιών | PL Instrukcja Obsługi |
| UA Інструкція з Експлуатації | RO Manual de Instrucțiuni | EN Instructions Manual |

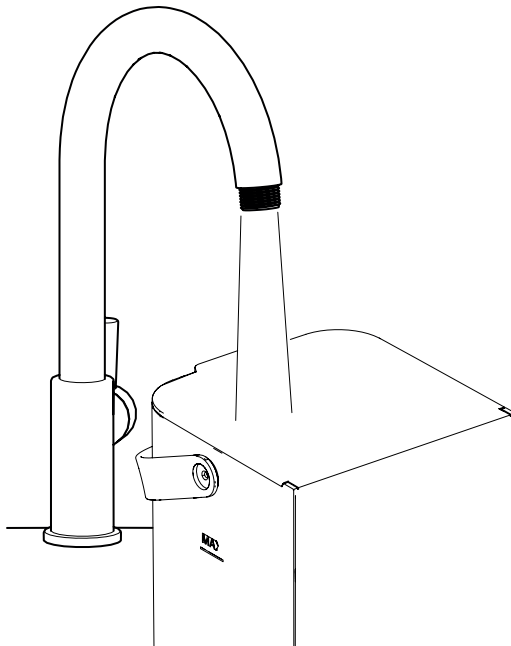




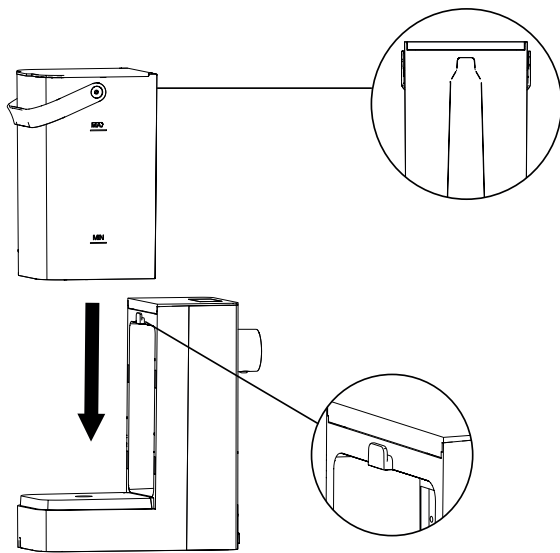
1



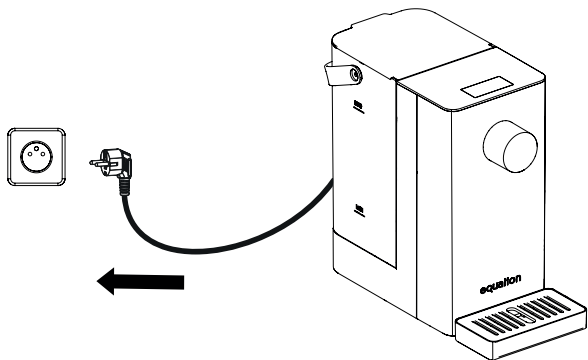
2



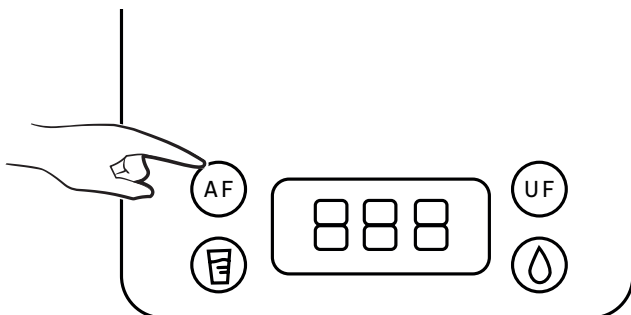
3



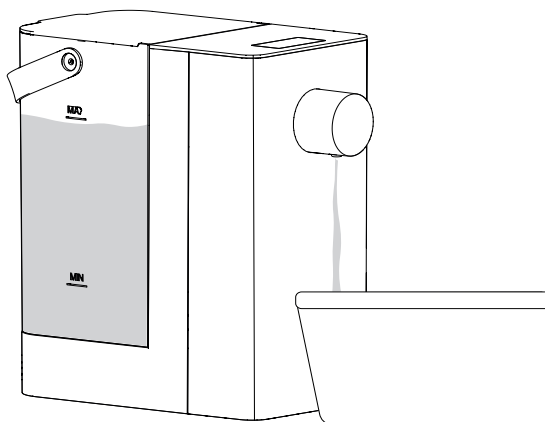
4



5

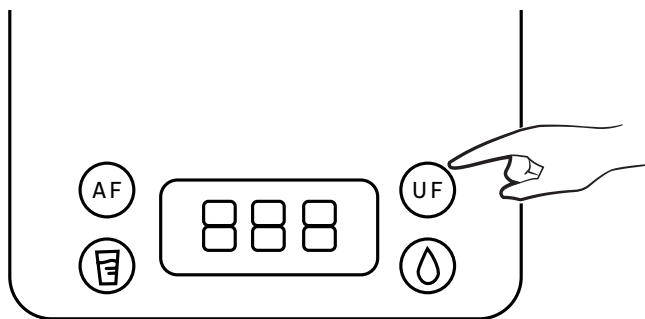


6

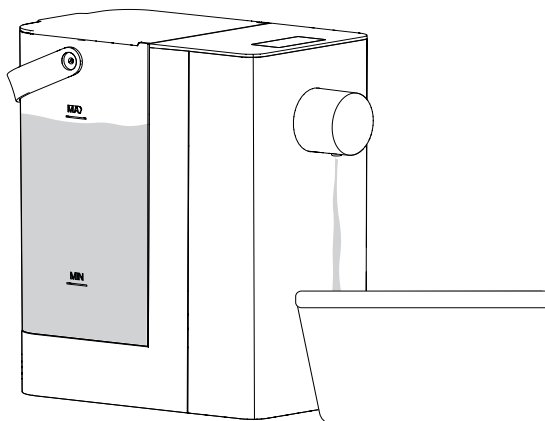


x1

7



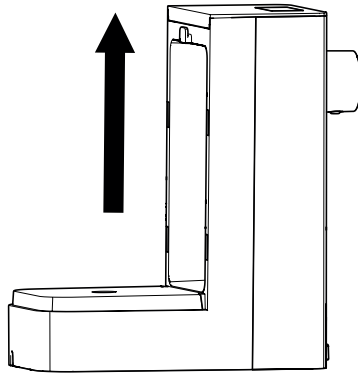
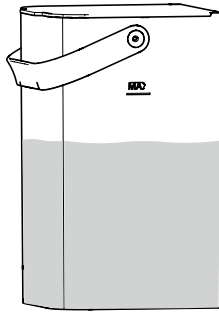
8



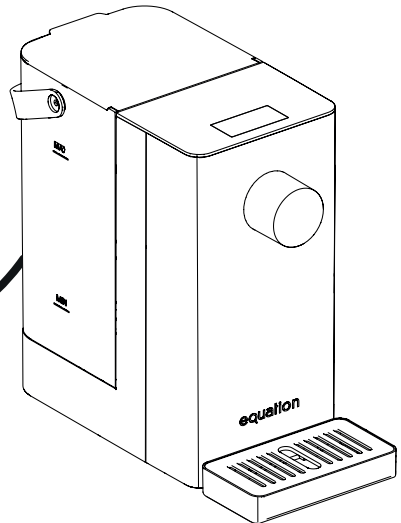
x1



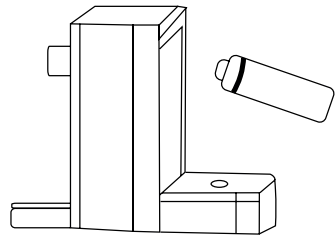
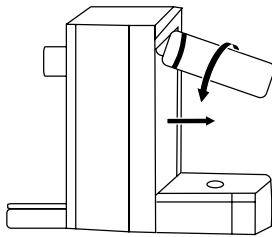
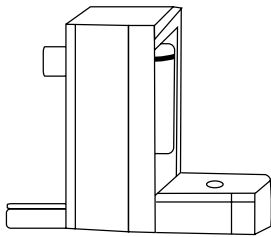
9



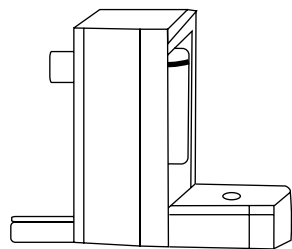
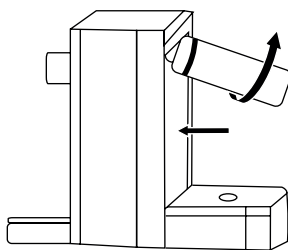
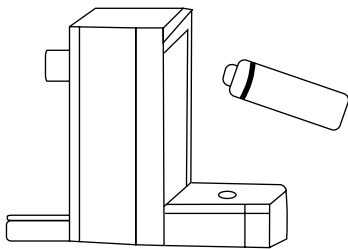
10



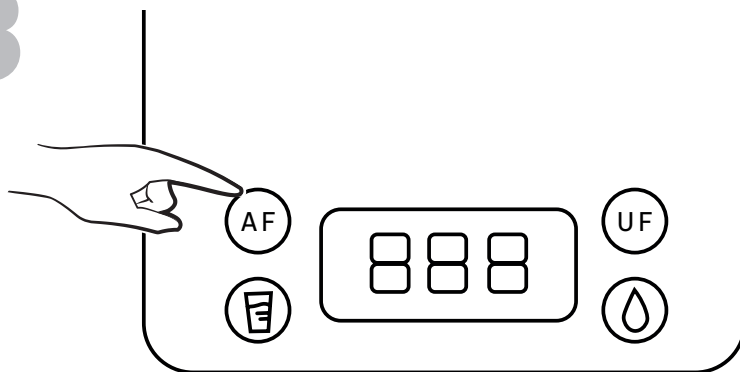
11



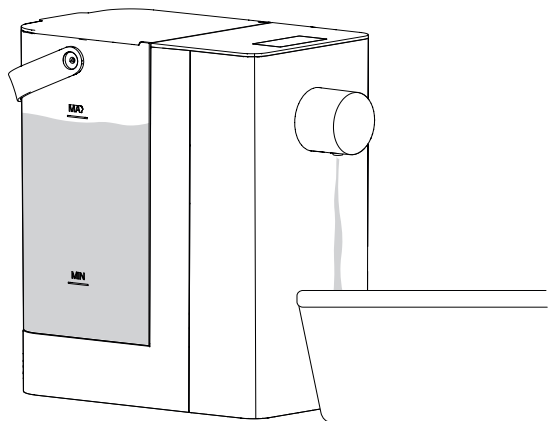
12



13

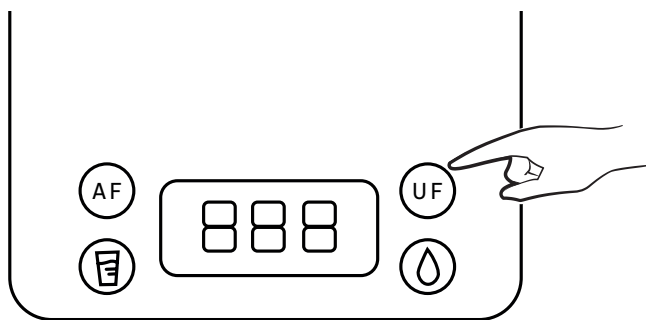


14

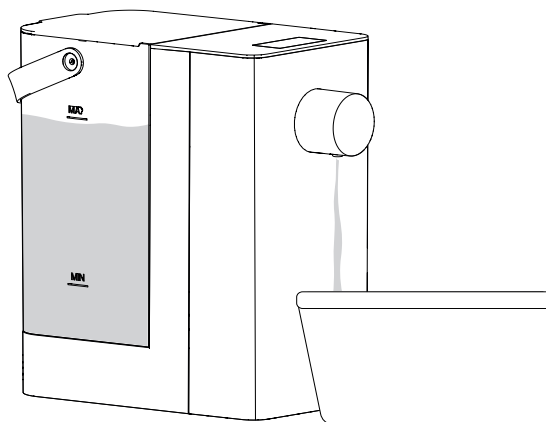


x1

15



16

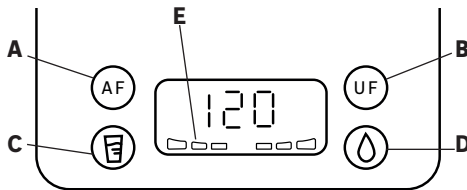


x1

FR INSTALLATION

1. Installez le bac récupérateur de gouttes devant l'appareil.
2. Remplissez le réservoir d'eau.
3. Installez le réservoir d'eau sur l'appareil.
4. Branchez le produit sur une prise électrique. Le voyant lumineux sera allumé et le produit se mettra en mode veille.
5. Appuyez sur le bouton correspondant à la cartouche AF pendant 10s pour commencer le rinçage.
6. La durée totale de rinçage est de 2 minutes. Prévoyez un réservoir d'eau par rinçage.
7. Appuyez sur le bouton correspondant à la cartouche UF pendant 10s pour commencer le rinçage.
8. La durée totale de rinçage est de 2 minutes. Prévoyez un réservoir d'eau par rinçage.

FR DESCRIPTION DES BOUTONS



- A)** Bouton de la cartouche AF (anti-sédiments)
B) Bouton de la cartouche UF (ultrafiltration)
C) Volume d'eau
D) Distribution d'eau
E) Indication de durée de vie des cartouches

FR FONCTIONNEMENT

1. Pour régler la quantité d'eau souhaitée, appuyez sur la touche A. Vous avez le choix en 120ml, 250ml, 500ml et 800ml.
2. Appuyez sur la touche B pour démarrer la distribution.
3. Si vous souhaitez arrêter la distribution avant la limite précédemment renseignée, appuyez sur la touche B encore une fois.
4. Si le réservoir d'eau est vide, la fontaine émettra un signal sonore et l'écran affichera le message "LI".

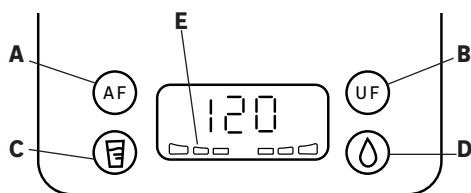
FR TROUBLESHOOTING

| PANNE | RAISON | SOLUTION |
|------------------------------|---------------------------------------|--|
| L'appareil ne fonctionne pas | Vérifiez l'alimentation | Rebranchez l'appareil |
| L'eau n'est pas purifiée | Le réservoir d'eau n'est pas installé | Veillez à l'installation correcte du réservoir jusqu'au bout |
| | La pompe à eau ne fonctionne plus | Contactez le SAV |
| La pression d'eau est basse | L'appareil est bouché | Nettoyez l'arrivée d'eau |
| | La cartouche filtrante expire | Remplacez la cartouche |
| | Le réservoir d'eau se vide | Remplissez le réservoir |
| Avertissement | Le réservoir d'eau se vide | Remplissez le réservoir |
| | La cartouche filtrante expire | Remplacez la cartouche |

ES INSTALACIÓN

1. Coloque la bandeja de recogida de gotas delante del aparato.
2. Llene el depósito de agua.
3. Instale el depósito de agua en el aparato.
4. Enchufe el producto a una toma de alimentación eléctrica. El indicador luminoso estará encendido y el producto se pondrá en modo de espera.
5. Pulse el botón correspondiente al cartucho AF durante 10 s para empezar el aclarado.
6. El tiempo total de aclarado es de 2 minutos. Cuente con un depósito de agua por aclarado.
7. Pulse el botón correspondiente al cartucho UF durante 10 s para empezar el aclarado.
8. El tiempo total de aclarado es de 2 minutos. Cuente con un depósito de agua por aclarado.

ES LOS BOTONES



- A)** Botón del cartucho AF (antisedimentos)
B) Botón del cartucho UF (ultrafiltración)
C) Volumen de agua
D) Dispensación de agua
E) Indicación de la vida útil de los cartuchos

ES FUNCIONAMIENTO

1. Para ajustar la cantidad de agua deseada, pulse el botón A. Puede elegir entre 120 ml, 250 ml, 500 ml y 800 ml.
2. Pulse el botón B para comenzar la dispensación.
3. Si desea detener la dispensación antes de llegar al límite, previamente establecido, pulse de nuevo el botón B.
4. Si el depósito de agua está vacío, la fuente emitirá un pitido y la pantalla mostrará el mensaje «LI».

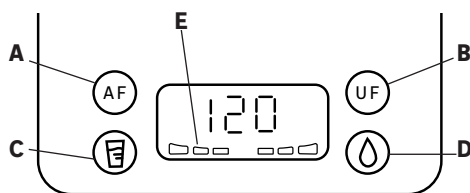
ES SOLUCIÓN DE PROBLEMAS

| AVERÍA | RAZÓN | SOLUCIÓN |
|-----------------------------|---------------------------------------|--|
| El aparato no funciona | Compruebe la alimentación | Vuelva a conectar el aparato |
| El agua no está purificada | El depósito de agua no está instalado | Asegúrese de que el depósito está correctamente instalado hasta el final |
| | La bomba de agua no funciona | Póngase en contacto con el Servicio de Atención al Cliente |
| La presión del agua es baja | El aparato está atascado | Nettoyez l'arrivée d'eau |
| | El cartucho filtrante caduca | Sustituya el cartucho |
| | El depósito de agua se vacía | Llene el depósito |
| Advertencia | El depósito de agua se vacía | Llene el depósito |
| | El cartucho filtrante caduca | Sustituya el cartucho |

PT INSTALAÇÃO

1. Coloque o tabuleiro de recolha de gotas à frente do aparelho.
2. Encha o depósito de água.
3. Instale o depósito de água no aparelho.
4. Ligue o produto a uma tomada elétrica. O indicador luminoso acende-se e o aparelho entra em modo de espera.
5. Prima o botão correspondente ao cartucho AF durante 10s para lançar o enxaguamento.
6. O tempo total de enxaguamento é de 2 minutos. Preveja um depósito de água por enxaguamento.
7. Prima o botão correspondente ao cartucho UF durante 10s para lançar o enxaguamento.
8. O tempo total de enxaguamento é de 2 minutos. Preveja um depósito de água por enxaguamento.

PT OS BOTÕES



- A)** Botão do cartucho AF (anti-sedimentos)
B) Botão do cartucho UF (ultrafiltração)
C) Volume de água
D) Distribuição de água
E) Indicação do tempo de vida útil dos cartuchos

PT FUNCIONAMENTO

1. Para regular a quantidade de água desejada, prima o botão A. Escolha entre 120 ml, 250 ml, 500 ml e 800 ml.
2. Premir o botão B Para iniciar a distribuição.
3. Se pretende parar a distribuição antes do limite previamente definido, prima novamente o botão B.
4. Se o depósito de água estiver vazio, a fonte emitirá um sinal sonoro e o visor indica a mensagem «LI».

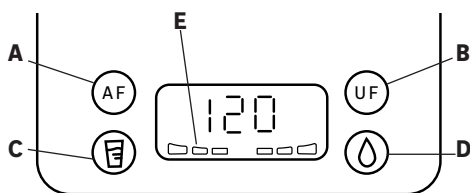
PT RESOLUÇÃO DE PROBLEMAS

| PROBLEMA | RAZÃO | SOLUÇÃO |
|-------------------------|--|---|
| O aparelho não funciona | Verifique a alimentação | Volte a ligar o aparelho |
| A água não é purificada | O depósito de água não está instalado | Certifique-se de que o depósito é corretamente instalado até ao fim |
| | A bomba de água já não funciona | Contacte o Serviço de Apoio ao Cliente |
| Aviso | O aparelho está entupido | Limpe a entrada de água |
| | O cartucho de filtro está fora da data | Substitua o cartucho |
| | O depósito de água esvazia-se | Encha o depósito |
| Avertissement | O depósito de água esvazia-se | Encha o depósito |
| | O cartucho de filtro está fora da data | Substitua o cartucho |

IT INSTALLAZIONE

1. Installare la vaschetta di raccolta davanti al dispositivo.
2. Riempire il serbatoio dell'acqua.
3. Installare il serbatoio dell'acqua sul dispositivo.
4. Collegare il prodotto a una presa di corrente. La spia si accende e il prodotto passa in modalità standby.
5. Premere il pulsante corrispondente alla cartuccia AF per 10 secondi per avviare il risciacquo.
6. Il tempo totale di risciacquo è di 2 minuti. Prevedere un serbatoio d'acqua per ogni risciacquo.
7. Premere il pulsante corrispondente alla cartuccia UF per 10 secondi per avviare il risciacquo.
8. Il tempo totale di risciacquo è di 2 minuti. Prevedere un serbatoio d'acqua per ogni risciacquo.

IT I PULSANTI



- A)** Pulsante della cartuccia AF (antisedimenti)
B) Manopola della cartuccia UF (ultrafiltrazione)
C) Volume acqua
D) Distribuzione acqua
E) Indicazione durata di utilizzo cartuccia

IT FUNZIONAMENTO

1. Per impostare la quantità d'acqua desiderata, premere il pulsante A. È possibile scegliere tra 120 ml, 250 ml, 500 ml e 800 ml.
2. Premere il pulsante B per avviare l'erogazione.
3. Se si desidera interrompere l'erogazione prima del limite precedentemente impostato, premere nuovamente il pulsante B.
4. Se il serbatoio dell'acqua è vuoto, il dispenser emette un segnale acustico e il display visualizza «L!».

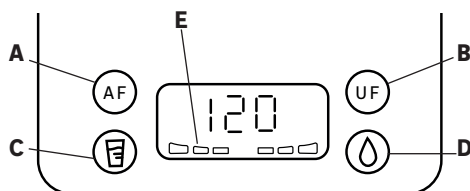
IT RISOLUZIONE DEI PROBLEMI

| PROBLEMA | RAGIONE | SOLUZIONE |
|---------------------------------|--|--|
| L'apparecchio non funziona | Verificare l'alimentazione elettrica | Ricollegare l'apparecchio |
| L'acqua non è depurata | Il serbatoio dell'acqua non è installato | Assicurarsi che il serbatoio sia installato correttamente su tutto il perimetro. |
| | La pompa dell'acqua non funziona più | Contattare il servizio di assistenza |
| La pressione dell'acqua è bassa | Il dispositivo è intasato | Pulire l'ingresso dell'acqua |
| | La cartuccia del filtro è scaduta | Sostituire la cartuccia |
| | Il serbatoio dell'acqua si svuota | Riempire il serbatoio |
| Avvertenza | Il serbatoio dell'acqua si svuota | Riempire il serbatoio |
| | La cartuccia del filtro è scaduta | Sostituire la cartuccia |

PL INSTALACJA

1. Zamontuj tackę ociekową przed urządzeniem.
2. Napętnij zbiornik na wodę.
3. Zainstaluj zbiornik na wodę w urządzeniu.
4. Podłącz produkt do gniazdka elektrycznego. Zaświeci się kontrolka a produkt przejdzie w tryb czuwania.
5. Naciśnij przycisk odpowiadający wkładowi AF przez 10 sekund, aby rozpocząć płukanie.
6. Całkowity czas płukania wynosi 2 minuty. Zapewnij jeden zbiornik wody na każde płukanie.
7. Naciśnij przycisk odpowiadający wkładowi UF przez 10 sekund, aby rozpocząć płukanie.
8. Całkowity czas płukania wynosi 2 minuty. Zapewnij jeden zbiornik wody na każde płukanie.

PL PRZYCISKI



- A)** Przycisk wkładu AF (przeciw osadom)
B) Pokrętło wkładu UF (ultrafiltracja)
C) Objętość wody
D) Dystrybucja wody
E) Wskazanie okresu eksploatacji wkładu

PL FUNKCJONOWANIE

1. Aby ustawić żadaną ilość wody, naciśnij przycisk A. Masz do wyboru 120 ml, 250 ml, 500 ml i 800 ml.
2. Naciśnij przycisk B, aby rozpocząć dystrybucję.
3. Jeśli chcesz zatrzymać dystrybucję przed ustawionym wcześniej limitem, naciśnij ponownie przycisk B.
4. Jeśli zbiornik wody jest pusty, urządzenie wyemituje sygnał dźwiękowy, a na wyświetlaczu pojawi się komunikat «LI».

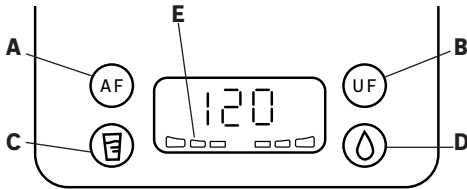
PL WYKRYWANIE I USUWANIE USTEREK

| PROBLEM | POWÓD | ROZWIĄZANIE |
|---------------------------|--|---|
| Urządzenie nie działa | Sprawdź zasilanie elektryczne urządzenia | Ponownie podłącz urządzenie |
| Woda nie jest oczyszczana | Zbiornik wody nie jest zainstalowany | Zapewnij prawidłową instalację zbiornika do samego końca. |
| | Pompa wodna nie funkcjonuje | Skontaktuj się z działem obsługi klienta |
| Niskie ciśnienie wody | Urządzenie jest zablokowane | Wyczyść wlot wody |
| | Wkład filtra traci ważność | Wymień wkład. |
| | Zbiornik wody opróżnia się | Napętnij zbiornik |
| Ostrzeżenie | Zbiornik wody opróżnia się | Napętnij zbiornik |
| | Wkład filtra traci ważność | Wymień wkład. |

UA УСТАНОВЛЕННЯ

1. Встановіть піддон збору крапель перед приладом.
2. Заповніть резервуар для води.
3. Встановіть резервуар для води на прилад.
4. Підключіть пристрій до розетки. Увімкнеться світловий індикатор, і пристрій перейде в режим очікування.
5. Щоб розпочати промивання натисніть і утримуйте протягом 10 секунд кнопку, яка стосується картриджа AF.
6. Загальна тривалість промивання становить 2 хвилини. Для одного промивання необхідний один резервуар з водою.
7. Щоб розпочати промивання натисніть і утримуйте протягом 10 секунд кнопку, яка стосується картриджа UF.
8. Загальна тривалість промивання становить 2 хвилини. Для одного промивання необхідний один резервуар з водою.

UA ОПИС КНОПОК



- A)** Кнопка картриджа AF (проти осаду)
B) Кнопка картриджа UF (ультрафільтрація)
C) Об'єм води
D) Розподіл води
E) Індикація терміну служби картриджа

UA РЕЖИМ РОБОТИ

1. Щоб встановити потрібну кількість води, натисніть кнопку A. Можна вибрати між 120 мл, 250 мл, 500 мл і 800 мл.
2. Натисніть кнопку B, щоб почати подачу води.
3. Якщо потрібно зупинити подачу води до досягнення встановленого ліміту, натисніть кнопку B ще раз.
4. Якщо резервуар для води порожній, диспенсер подасть звуковий сигнал, а на дисплеї з'явиться повідомлення «L!».

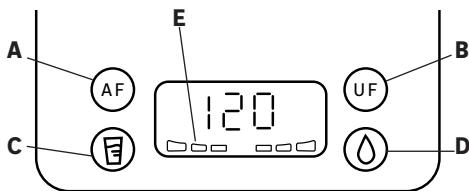
UA УСУНЕННЯ НЕСПРАВНОСТЕЙ

| НЕСПРАВНІСТЬ | ПЕРЕВІРКА | РІШЕННЯ |
|--------------------|---|---|
| Пристрій не працює | Перевірте підключення до електромережі | Повторно підключіть пристрій |
| Вода не очищується | Резервуар для води не встановлений | Ретельно перевірте, що резервуар встановлений правильно |
| | Водяний насос не працює | Зверніться до сервісного центру |
| Тиск води низький | Пристрій забився | Прочистіть вхідний отвір для води |
| | Закінчився термін придатності фільтрувального картриджа | Замініть картридж |
| | Резервуар для води порожній | Заповніть резервуар |
| Попередження | Резервуар для води порожній | Заповніть резервуар |
| | Закінчився термін придатності фільтрувального картриджа | Замініть картридж |

EL ΕΓΚΑΤΑΣΤΑΣΗ

1. Τοποθετήστε τον δίσκο συλλογής σταγόνων μπροστά από τη διάταξη.
2. Γεμίστε τη δεξαμενή με νερό.
3. Τοποθετήστε τη δεξαμενή νερού στη διάταξη.
4. Συνδέστε το προϊόν στην πρίζα. Η ενδεικτική λυχνία θα ανάψει και το προϊόν θα μεταβεί σε κατάσταση αναμονής.
5. Πατήστε το κουμπί που αντιστοιχεί στην κασέτα AF για 10 δευτερόλεπτα για να ξεκινήσει η έκπλυση.
6. Ο συνολικός χρόνος έκπλυσης είναι 2 λεπτά. Φροντίστε να υπάρχει ένα δοχείο νερού ανά έκπλυση.
7. Πατήστε το κουμπί που αντιστοιχεί στην κασέτα UF για 10 δευτερόλεπτα για να ξεκινήσει η έκπλυση.
8. Ο συνολικός χρόνος έκπλυσης είναι 2 λεπτά. Φροντίστε να υπάρχει ένα δοχείο νερού ανά έκπλυση.

EL ΤΑ ΚΟΥΜΠΙΑ



- A)** Κουμπί κασέτας AF (κατά των ιζημάτων)
B) Κουμπί φυσιγγίου UF (υπερδιήθηση)
C) Όγκος νερού
D) Διανομή νερού
E) Ένδειξη διάρκειας ζωής του φυσιγγίου

EL ΛΕΙΤΟΥΡΓΙΑ

1. Για να ρυθμίσετε την επιθυμητή ποσότητα νερού, πατήστε το κουμπί A. Μπορείτε να επιλέξετε μεταξύ 120 ml, 250 ml, 500 ml και 800 ml.
2. Για να ρυθμίσετε την επιθυμητή ποσότητα νερού, πατήστε το κουμπί A. Μπορείτε να επιλέξετε μεταξύ 120 ml, 250 ml, 500 ml και 800 ml.
3. Αν θέλετε να σταματήσετε τη διανομή πριν από το όριο που έχει οριστεί προηγουμένως, πατήστε ξανά το κουμπί B.
4. Αν το δοχείο νερού είναι άδειο, ο ψύκτης θα ηχήσει και η οθόνη θα εμφανίσει την ένδειξη «LI».

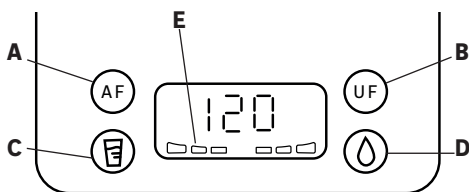
EL ΑΝΤΙΜΕΤΩΠΙΣΗ ΠΡΟΒΛΗΜΑΤΩΝ

| ΠΡΟΒΛΗΜΑ | ΛΟΓΟΣ | ΛΥΣΗ |
|-------------------------------|--------------------------------------|---|
| Η διάταξη δεν λειτουργεί | Ελέγξτε την παροχή ρεύματος | Επανασυνδέστε τη διάταξη |
| Το νερό δεν είναι καθαρισμένο | Δεν έχει εγκατασταθεί δεξαμενή νερού | Βεβαιωθείτε ότι η δεξαμενή είναι σωστά τοποθετημένη μέχρι τέρμα |
| | Η αντλία νερού δεν λειτουργεί πλέον | Επικοινωνήστε με την Εξυπηρέτηση Πελατών |
| Χαμηλή πίεση νερού | Η διάταξη είναι φραγμένη | Καθαρίστε την είσοδο νερού |
| | Η κασέτα φίλτρου λήγει | Αντικαταστήστε την κασέτα |
| | Η δεξαμενή νερού είναι άδεια | Γεμίστε τη δεξαμενή |
| Προειδοποίηση | Η δεξαμενή νερού είναι άδεια | Γεμίστε τη δεξαμενή |
| | Η κασέτα φίλτρου λήγει | Αντικαταστήστε την κασέτα |

RO INSTALARE

1. Instalați tava de colectare a picăturilor în fața aparatului.
2. Umpleți rezervorul de apă.
3. Instalați rezervorul de apă pe aparat.
4. Conectați produsul la o priză electrică. Indicatorul luminos se va aprinde și produsul va intra în modul de așteptare.
5. Apăsăți butonul corespunzător cartușului AF timp de 10 secunde pentru a începe clătirea.
6. Durata totală de clătire este de 2 minute. Pregătiți un rezervor de apă pentru fiecare clătire.
7. Apăsăți butonul corespunzător cartușului UF timp de 10 secunde pentru a începe clătirea.
8. Durata totală de clătire este de 2 minute. Pregătiți un rezervor de apă pentru fiecare clătire.

RO BUTOANELE



- A)** Butonul cartușului AF (antisedimente)
B) Butonul cartușului UF (ultrafiltrare)
C) Volum de apă
D) Distribuția apei
E) Indicator de durată de viață a cartușelor

RO FUNCȚIONARE

1. Pentru a seta cantitatea de apă dorită, apăsați pe butonul A. Aveți opțiuni de 120ml, 250ml, 500ml și 800ml.
2. Apăsăți pe butonul B pentru a începe distribuția.
3. Dacă doriți să opriți distribuția înainte de limita setată anterior, apăsați din nou pe butonul B.
4. Dacă rezervorul de apă este gol, fântâna va emite un semnal sonor și ecranul va afișa mesajul "L".

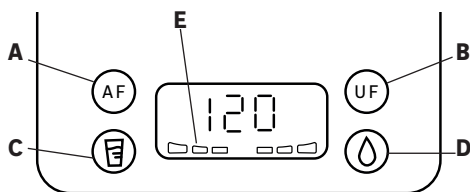
RO DEPARARE

| PROBLEMĂ | MOTIV | SOLUȚIE |
|-----------------------------|------------------------------------|---|
| Aparatul nu funcționează | Verificați alimentarea | Reconectați aparatul |
| Apa nu este purificată | Rezervorul de apă nu este instalat | Asigurați-vă de instalarea corectă a rezervorului până la capăt |
| | Pompa de apă nu mai funcționează | Contactați serviciul de asistență clienți |
| Presiunea apei este scăzută | Aparatul este înfundat | Curățați intrarea de apă |
| | Cartușul filtrant a expirat | Înlocuiți cartușul |
| | Rezervorul de apă se golește | Umpleți rezervorul |
| Avertizare | Rezervorul de apă se golește | Umpleți rezervorul |
| | Cartușul filtrant a expirat | Înlocuiți cartușul |

EN INSTALLATION

1. Install the drip tray in front of the appliance.
2. Fill the water tank.
3. Install the water tank on the appliance.
4. Plug the product into an electrical socket. The indicator light will come on and the product will go into standby mode.
5. Hold down the button corresponding to the AF cartridge for 10 seconds to start the rinsing.
6. The total rinsing time is 2 minutes. Allow one tank of water per rinse.
7. Hold down the button corresponding to the UF cartridge for 10 seconds to start the rinsing.
8. The total rinsing time is 2 minutes. Allow one tank of water per rinse.

EN THE BUTTONS



- A)** AF (anti-sediments) cartridge button
B) UF (ultrafiltration) cartridge button
C) Water volume
D) Water dispensing
E) Lifespan indicator for cartridges

EN OPERATION

1. To set the desired amount of water, press button A. You can choose from 120ml, 250ml, 500ml and 800ml.
2. Press button B to start dispensing.
3. If you wish to stop dispensing before the previously set limit, press button B again.
4. If the water tank is empty, the fountain will emit a beep and the display will show the message «L!».

EN TROUBLESHOOTING

| PROBLEM | REASON | SOLUTION |
|------------------------------|-------------------------------------|---|
| The appliance is not working | Check the supply | Re-plug in the appliance |
| The water is not purified | The water tank is not installed | Make sure the tank is installed correctly all the way round |
| | The water pump is no longer working | Contact the after-sales service |
| The water pressure is low | The appliance is clogged | Clean the water inlet |
| | Filter cartridge is expiring | Replace the cartridge |
| | The water tank is empty | Refill the tank |
| Warning | The water tank is empty | Refill the tank |
| | Filter cartridge is expiring | Replace the cartridge |

