



- FR Ce produit est recyclable. S'il ne peut plus être utilisé, veuillez l'apporter dans un centre de recyclage de déchets.
- ES Este producto es reciclable. Si ya no se puede usar, llévelo a un centro de reciclaje de residuos.
- PT Este produto é reciclável. Se deixar de o utilizar, entregue-o num centro de reciclagem de resíduos.
- IT Questo prodotto può essere riciclato. Se deve essere smaltito, portalo presso un centro di riciclaggio.
- EL Αυτό το προϊόν είναι ανακυκλώσιμο. Εάν δεν μπορεί πλέον να χρησιμοποιηθεί, μεταφέρετε την σε κάποιο κέντρο ανακύκλωσης απορριμμάτων.
- PL Ten produkt poddawany jest recyklingowi, kiedy przestaje być użyteczny należy dostarczyć go do punktu zbiórki odpadów.
- UA Цей продукт може перероблятися. Якщо воно більше не є придатне для використання, здайте його в утилізаційний центр.
- RO Acest produs este reciclabil. Dacă nu mai poate fi folosit, vă rugăm să îl aduceți într-un centru de reciclare a deșeurilor.
- BR Este produto é reciclável. Se não puder mais ser usado, descarte em um centro de reciclagem de resíduos.
- NL Dit product is recyclebaar. Als het niet meer kan worden gebruikt, breng het dan naar een afvalrecyclingcentrum.
- DE Dieses Produkt ist recycelbar. Wenn es nicht mehr verwendet werden kann, bringen Sie es bitte zum Recycling-Center.
- EN This product is recyclable. If it cannot be used anymore, please take it to waste recycling centre.



Made in China  
Країна походження: Китай

Traduction de la version originale du mode d'emploi / Traducción de las Instrucciones originales / Tradução das Instruções Originais / Traduzione delle istruzioni originali / Μετάφραση των πρωτότυπων οδηγιών / Tłumaczenie instrukcji oryginalnej / Переклад оригінальної інструкції / Traducerea instruciilor originale / Tradução das Instruções Originais / Originale instructies / Original-Anleitung / Original Instructions.

EU ADEO Services - 135 Rue Sadi Carnot - CS00001 - 59790 RONCHIN - FRANCE

UA Виробник: ТОВ "Адео Сервісез С.А.", вул. Саді Карно, CS 00001, 59790 Роншан, Франція. Імпортер: ТОВ "Леруа Мерлен Україна", 04201 Україна, м. Київ, вул. Полярна 17А, +380 44 498 46 00. Імпортер приймає претензії від споживачів щодо товару, а також проводить його ремонт, технічне і гарантійне обслуговування

BR IMPORTADO E DISTRIBUÍDO POR: LEROY MERLIN COMPANHIA BRASILEIRA DE BRICOLAGEM CNPJ: 01.438.784/0001-05 Rua Pascoal Pais, nº. 525, 6º andar, cj 61 a 64 - Vila Cordeiro, São Paulo - SP CEP: 04581-060 CALM (Central de Atendimento Leroy Merlin) Capitais 4020-5376 Demais Regiões 0800-0205376

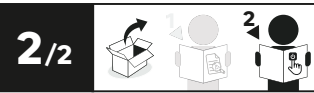
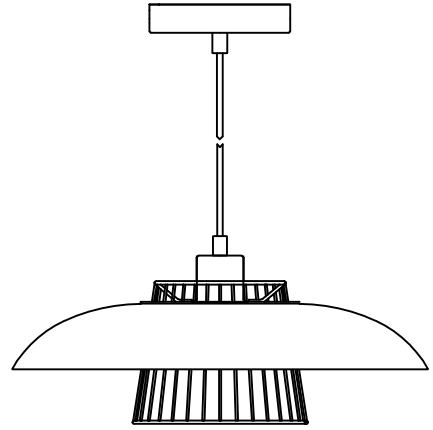
ZA Imported by Adeo South Africa (PTY) LTD T/A Leroy Merlin, Hosted in Leroy Merlin Fourways Store 35 Roos Street, Witkoppen Ext 97, Sandton, 2191 Johannesburg, Gauteng, South Africa. Tel: +27 10 493 8000 Email: contact@leroymerlin.co.za.

& Inspire

SITIO

EAN : 3276007753561  
Ref : 89570401

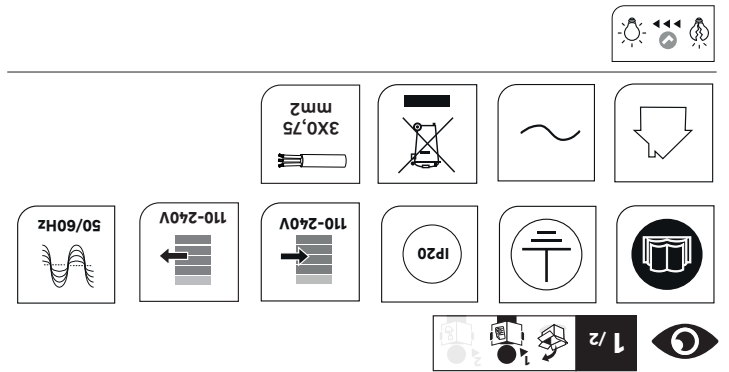
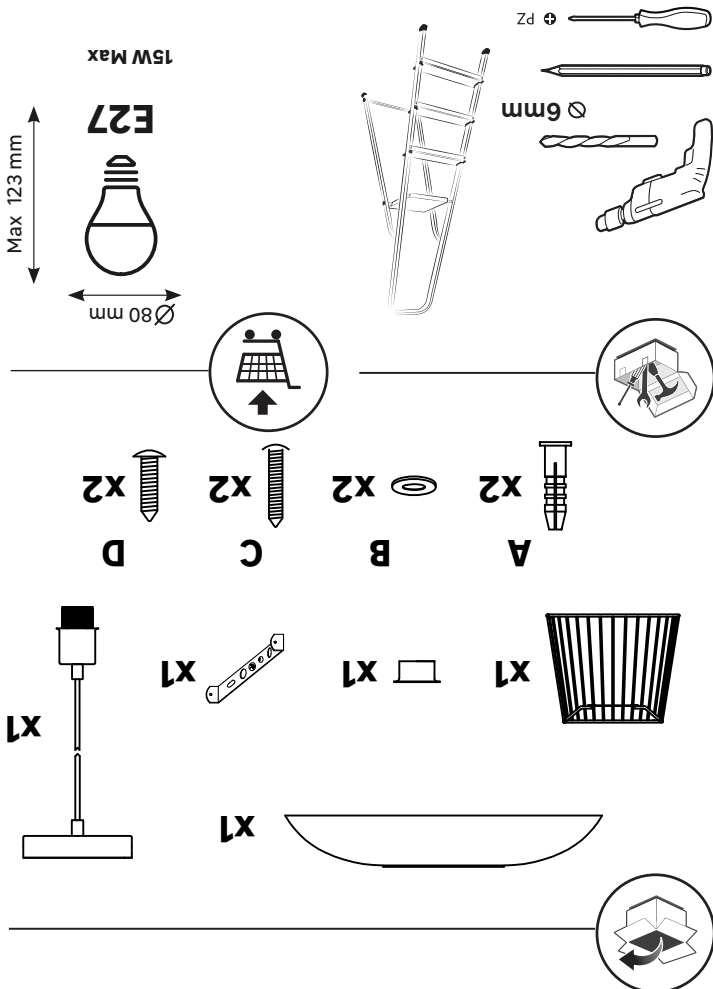
EAN : 3276007753578  
Ref : 89570402



2024-01-V01

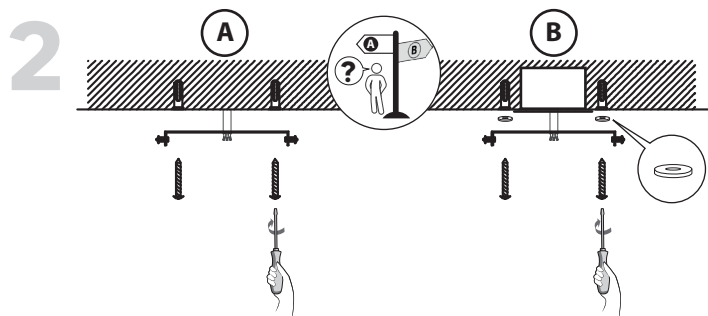
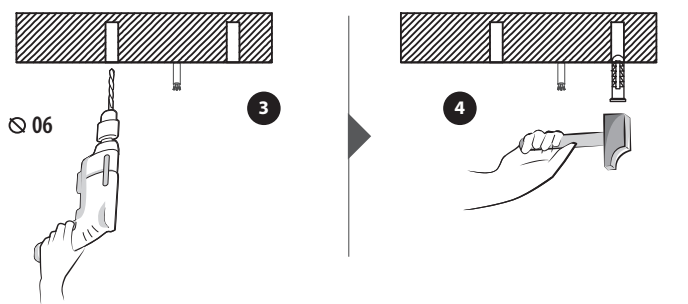
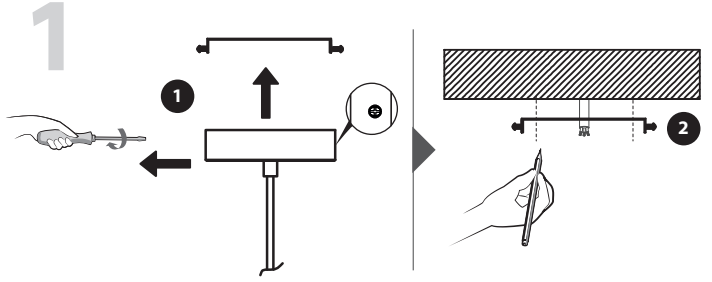
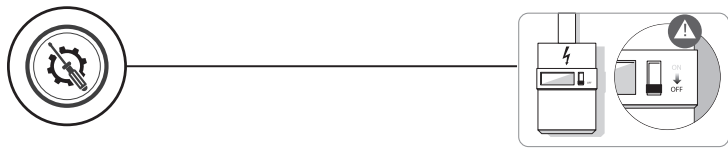
- FR Manuel d'Instructions
- EL Εγχειρίδιο Οδηγιών
- BR Manual de Instrução
- ES Manual de Instrucciones
- PL Instrukcja Obsługi
- NL Handleiding
- PT Manual de Instruções
- UA Інструкція з Експлуатації
- DE Anleitung Handbuch
- IT Manuale di Istruzioni
- RO Manual de Instrucțiuni
- EN Instructions Manual

\*Année de garantie / años de garantía / Ano de garantia / Anno di garanzia / Έτος εγγύησης / Rok gwarancji / Гарантія років / Anul de garanție / Anos de garantía / Jaar van garantie / Jahr der Garantie / Year of guarantee  
\*\* réparable / repairable / reparável / riparabile / βιορρυθίσιμος / naprawiany / ремонтний / reparabil / reparaturfähig / Repareerbaar / reparável / repairable

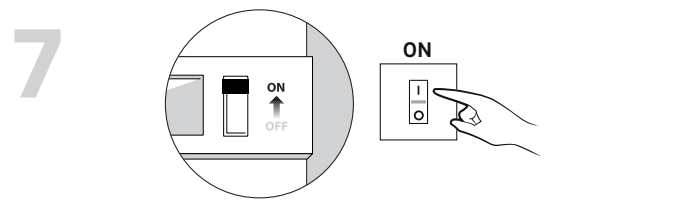
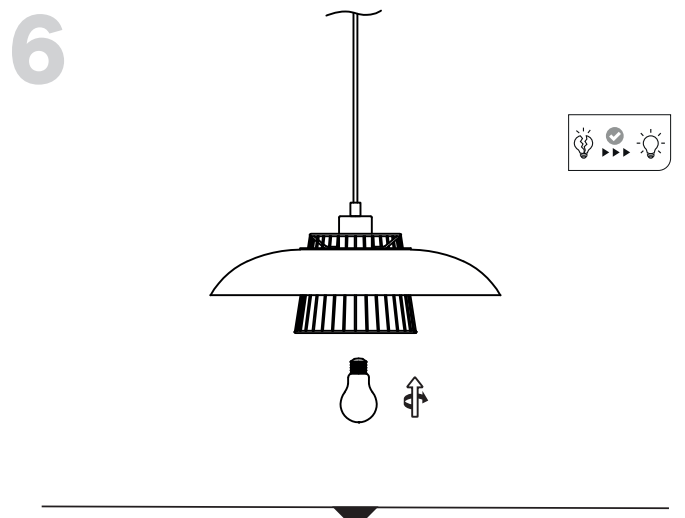
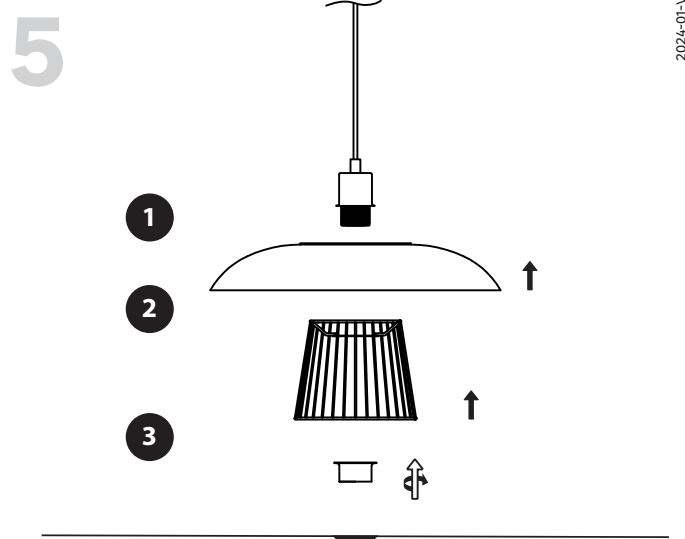
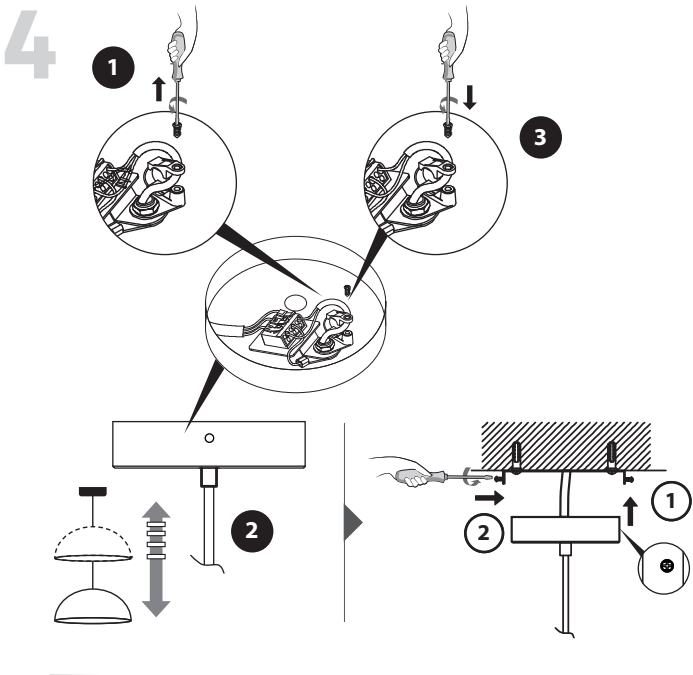
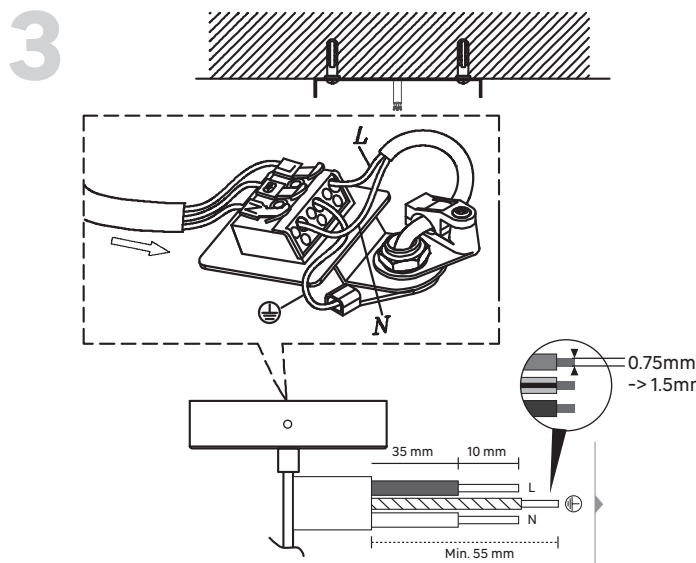


FR : CARACTERISTIQUES TECHNIQUES / ES : CARACTERÍSTICAS TÉCNICAS / PT : CARACTERÍSTICAS TÉCNICAS / IT : TECNICA CARATTERISTICA / NL : TECHNISCHE KENMERKEN / DE : TECHNISCHE KENMERKEN / EN : TECHNICAL CHARACTERISTICS

- FR : Utilisation / ES : Utilización / PT : Utilização / IT : Uso / EL : Χρήση / PL : Użytkowanie / UA : Використовуйте / BR : Utilizare / RO : Utilizare / EN : Use
- FR : Montage / ES : Montaje / PT : Montagem / IT : Montaggio / EL : Συναρμολόγηση / NL : Montage / DE : Montage / EN : Assembly



Utiliser des vis et des chevilles adaptées à votre support / Utilice tacos y tornillos adecuados al soporte / Utilize buchas e parafusos adequado ao seu suporte / Utilizzare viti e tasselli adatti per il retro / Χρησιμοποιήστε βίδες και βύσματα που ταιριάζουν στην επιφάνεια στήριξης. / Należy użyć śrub i kotków odpowiednich dla podłoża / Використовуйте гвинти та шканти, призначені для задньої поверхні. / Utilizați șuruburi și dibluri adecvate pentru suportul dvs. / Use parafusos e buchas adequados para seu suporte / Gebruik schroeven en pluggen die geschikt zijn voor uw ondergrond. / Verwenden Sie für Ihre Unterlage geeignete Schrauben und Dübel / Use screws and dowels suited to your backing



N =Bleu/Azul/Azul/Blu/Μπλε/Niebieski/Синий/Albastru/Blauw/Blau/Blue  
 =Vert et jaune/Verde y amarillo/Verde e giallo/  
 Πράσινο και κίτρινο /Zielony i żółty /Зелений і жовтий/Verde galben/  
 Verde e amarelo/ Verde e amarelo/ Groen en geel/ Grün und gelb/Green and yellow  
 L =Marron/Marrón/Castanho/Marrone/Καφέ/Brazowy/  
 Коричний/Μαρο/Marrom/Bruin/Braun/Brown