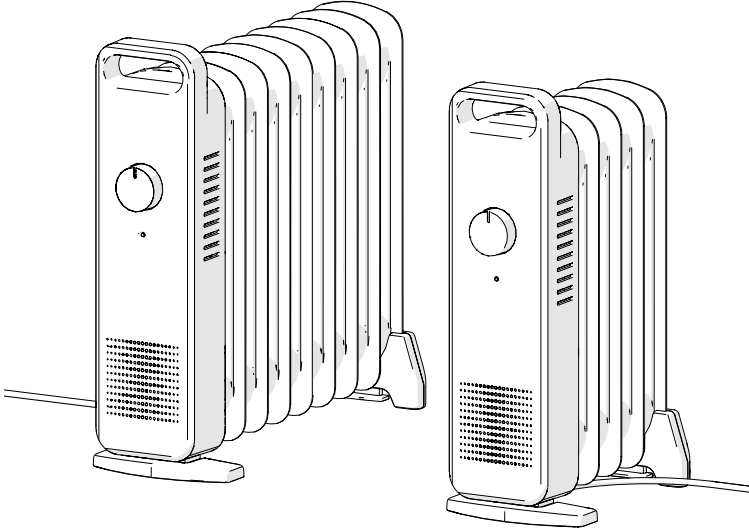




5
YEARS
GUARANTEE*

FR RADIATEUR BAIN D'HUILE
ES RADIADOR DE ACEITE
PT RADIADOR A ÓLEO
IT RADIATORE ELETTRICO A OLIO
EL ΚΑΛΟΡΙΦΕΡ ΛΑΔΙΟΥ
PL GRZEJNIK OLEJOWY
UA МАСЛЯНИЙ ОБГРИВАЧ
RO RADIATOR CU ULEI
EN OIL HEATER



Modèle/Modelo/Modello/Μοντέλο/Model/ модель			EAN
OH-4B	HD988-K5Q(V1)	89908461	3276007765878
HEATN-5B	HD988-K9Q(V1)	89908460	3276007765885
HEATN-5B-SA	HD988-K9Q-SA(V1)	89908464	3276007765915



FR Manuel d'instructions

IT Manuale di Istruzioni

UA Керівництво По Збірці
і Експлуатації

ES Manual de Instrucciones

EL Εγχειρίδιο Οδηγιών

RO Manual de Instrucțiuni

PT Manual de Instruções

PL Instrukcja Obsługi

EN Instructions Manual

FR Ce produit ne peut être utilisé que dans des locaux bien isolés ou de manière occasionnelle.
ES Este producto está indicado únicamente en lugares abrigados o para una utilización puntual.
PT Este produto é adequado apenas para espaços bem isolados ou para uma utilização ocasional.
IT Il presente prodotto è adatto solo a ambienti correttamente isolati o ad un uso occasionale.
EL Το προϊόν είναι κατάλληλο μόνο για χρήση σε καλά μονωμένους χώρους ή περιστασιακά.
PL Ten produkt jest odpowiedni tylko do sporadycznego użyciu lub do stosowania w dobrze izolowanych pomieszczeniach.

UA Цей виріб підходить лише для добре ізольованих приміщень або випадкового використання.
RO Acest produs este adecvat numai pentru spații bine izolate sau pentru utilizare ocazională.
EN This product is only suitable for well insulated spaces or occasional use.



FR	Avertissement	3
	Installation	5
	Utilisation	5
	Entretien	6
	Dépannage	6
	Réparation	6
	Pièces détachées.....	6
	Caractéristiques.....	7
	Garantie.....	8

ES	Advertencia.....	10
	Instalación.....	12
	Utilización.....	12
	Mantenimiento.....	13
	Solução De Problemas.....	13
	Reparación.....	13
	Piezas de recambio.....	13
	Características.....	14
	Garantía.....	15

PT	Aviso	17
	Instalação.....	19
	Utilização.....	19
	Manutenção.....	20
	Solução De Problemas.....	20
	Reparação.....	20
	Peças sobressalentes.....	20
	Características.....	21
	Garantia.....	22

IT	Avvertenza	24
	Posa.....	26
	Uso.....	26
	Manutenzione.....	27
	Soluzione Problemi.....	27
	Riparazione.....	27
	Pezzi di ricambio.....	27
	Caratteristiche.....	28
	GARANTIE.....	29

EL	Προειδοποίηση.....	31
	Εγκατάσταση.....	33
	Χρήση.....	33
	Συντήρηση.....	34
	Αντιμετώπιση Προβλημάτων.....	34
	Επιδιόρθωση.....	34
	Ανταλλακτικά.....	34
	Χαρακτηριστικά.....	35
	GARANTIE.....	36

PL	Ostrzeżenie.....	38
	Instalacja.....	40
	Użytkowanie.....	40
	Konserwacja.....	41
	Naprawa.....	41
	Naprawa.....	41
	Części zamienne.....	41
	Dane techniczne.....	42
	Gwarancja.....	43

UA	Увага.....	45
	Встановлення.....	47
	Використання.....	47
	Догляд.....	48
	Усунення Несправності.....	48
	Технічне обслуговування.....	48
	Запасні частини.....	48
	Характеристики.....	49
	Гарантія.....	50

RO	Avertisment.....	52
	Instalare.....	54
	Utilizare.....	54
	Îngrijire.....	55
	Depanare.....	55
	Reparații.....	55
	Piese de schimb.....	55
	Caracteristici.....	56
	Garanție.....	57

EN	Warning.....	59
	Installation.....	61
	Use.....	61
	Care.....	62
	Troubleshooting.....	62
	Maintenance.....	62
	Spare parts.....	62
	Characteristics.....	63
	Warranty.....	64

AVERTISSEMENT



ATTENTION ! **Surface** **très chaude.**

Certaines parties de ce produit peuvent devenir très chaudes et provoquer des brûlures. Il faut prêter une attention particulière en présence d'enfants et de personnes vulnérables.



LIRE ATTENTIVEMENT
LE MANUEL AVANT
D'UTILISER L'APPAREIL



MISE EN GARDE
Pour éviter une surchauffe,
ne pas couvrir l'appareil de
chauffage.

- Il convient de maintenir à distance de cet appareil les enfants de moins de 3 ans, à moins qu'ils ne soient sous une surveillance continue.
- Les enfants âgés entre 3 ans et 8 ans doivent uniquement mettre l'appareil en marche ou à l'arrêt, à condition que ce dernier ait été placé ou installé dans une position normale prévue et que ces enfants disposent d'une surveillance ou aient reçu des instructions quant à l'utilisation de l'appareil en toute sécurité et en comprenant bien les dangers potentiels. Les enfants âgés entre 3 ans et 8 ans ne doivent ni brancher, ni régler, ni nettoyer l'appareil, et ni réaliser l'entretien de l'utilisateur.
- Cet appareil peut être utilisé par des enfants âgés d'au moins 8 ans et par des personnes ayant des capacités physiques, sensorielles ou mentales réduites ou dénuées d'expérience ou de connaissance, s'ils (si elles) sont correctement surveillé(e)s ou si des instructions relatives à l'utilisation de l'appareil en toute sécurité leur ont été données et si les risques encourus ont été appréhendés. Les enfants ne doivent pas jouer avec l'appareil. Le nettoyage et l'entretien par l'utilisateur ne doivent pas être effectués par des enfants sans surveillance.
- Ne pas utiliser cet appareil s'il est tombé
- Ne pas utiliser l'appareil de chauffage si il présente des signes visibles de dommage;
- Utiliser cet appareil sur une surface horizontale et stable, ou le fixer au mur, selon le cas.
- AVERTISSEMENT: Ne pas utiliser cet appareil dans de petites pièces lorsqu'elles sont occupées par des personnes incapables de quitter la pièce par elles-mêmes, sauf si une surveillance constante est assurée.
- AVERTISSEMENT: Pour réduire le risque d'incendie, garder les textiles, les rideaux ou tout autre matériau inflammable à une distance minimale de 1 m de l'appareil.
- Ne pas utiliser cet appareil à proximité d'une baignoire, d'une douche, ou d'une piscine.
- Le radiateur ne doit pas être situé immédiatement sous une prise de courant
- Si le câble d'alimentation est endommagé, il doit être remplacé par le fabricant, son service après-vente ou des personnes de qualification similaire afin d'éviter un danger.
- Ne mettez pas directement les vêtements et autres articles sur l'appareil pour les réchauffer afin d'éviter un incendie.

- **AVERTISSEMENT:** Ce radiateur n'est pas équipé d'un dispositif de contrôle de la température ambiante.
- Afin d'éviter tout danger dû au réarmement intempestif du coupe-circuit thermique, cet appareil ne doit pas être alimenté par l'intermédiaire d'un interrupteur externe, comme une minuterie ou être connecté à un circuit qui est régulièrement mis sous tension et hors tension par le fournisseur d'électricité.
- A la première mise en chauffe, une légère odeur peut apparaître correspondant à l'évacuation des éventuelles traces liées à la fabrication de l'appareil.
- Cet appareil de chauffage est rempli d'une quantité précise de fluide caloporteur dangereux pour la santé en cas d'ingestion.
- Veuillez débrancher l'alimentation lorsque vous êtes absent ou que l'appareil n'est pas utilisé pendant une longue période.
- Les réparations nécessitant l'ouverture du réservoir ne doivent être effectuées que par le fabricant ou son agent de service.
- En cas de fuite, contactez votre installateur et prenez toute mesure conservatoire pour éviter l'éventuelle ingestion du fluide par les utilisateurs, notamment jeunes enfants et personnes vulnérables
- Lors de la mise au rebut de l'appareil de chauffage, respecter la réglementation concernant l'élimination du fluide caloporteur.

Mise au rebut de l'emballage

- L'emballage peut être intégralement recyclé, comme le confirme le symbole de recyclage. Les différents composants de l'emballage ne doivent pas être jetés dans la nature, mais mis au rebut conformément aux réglementations locales.

Traitement des appareils électriques et électroniques en fin de vie



Ce pictogramme indique que ce produit ne doit pas être éliminé avec des déchets ménagers non triés. Un système d'élimination et de traitement spécifique aux équipements électriques et électroniques usagés, dont l'utilisation est obligatoire, a été mis en place comprenant un droit de reprise gratuit de l'équipement usagé à l'occasion de l'achat d'un équipement neuf et une collecte sélective par un organisme agréé.

Pour plus de renseignements, vous pouvez vous adresser à votre magasin ou à votre mairie. Une élimination correcte des équipements électriques et électroniques usagés garantit un traitement et une valorisation appropriée permettant d'éviter des dommages à l'environnement et à la santé humaine et de préserver les ressources naturelles.

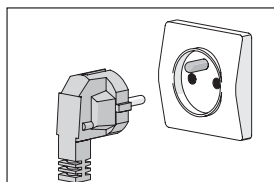
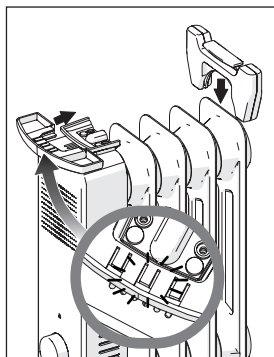
INSTALLATION

Assemblage des Pieds

- Insérer les 2 pieds jusqu'à ce qu'ils soient clipsés.

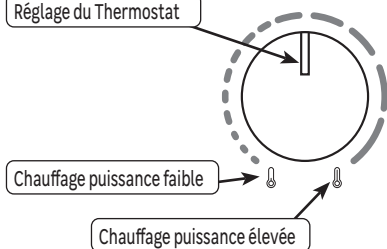
Branchement

- Cet appareil est de type mobile et peut être déplacé tout en respectant les consignes de sécurité.
- Poser le radiateur sur une surface sèche, stable et propre.
- Une distance minimale de 1m doit être prévue entre les parois de l'appareil et tout obstacle (meubles ou murs par exemple) pour permettre une bonne circulation de l'air.
- UTILISATION A L'INTERIEUR UNIQUEMENT
- Cet appareil doit être raccordé à la terre
- Brancher la fiche sur une prise murale 220-240V~, 50-60Hz
- Débrancher l'appareil lorsqu'il n'est pas en fonctionnement



UTILISATION

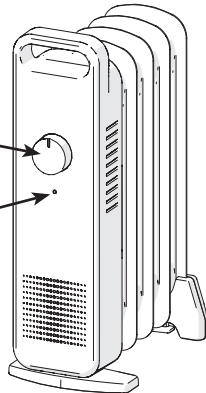
Réglage du Thermostat



• Mettre en Marche
• Régler le thermostat

• Voyant de Chauffe

- Placer le bouton sur la position souhaitée pour mettre en marche le radiateur.
- Placer le bouton en position mini pour éteindre le radiateur.



Réglage du thermostat :

Placer le bouton sur la puissance maximale.	Attendre que la pièce atteigne la température souhaitée.	Tourner lentement le bouton jusqu'à l'extinction du radiateur (le voyant s'éteint).	Le thermostat va se mettre en marche dès que la température baisse pour maintenir cette température réglée.

💡 Un système anti-basculement est situé dans l'appareil, il coupe automatiquement l'alimentation en cas de chute ou de déplacement de celui-ci.

💡 Une sécurité thermique coupe automatiquement l'appareil en cas de surchauffe. Dans ce cas, éteindre l'appareil, éliminer la cause de la surchauffe, et laisser refroidir avant d'utiliser à nouveau.

ENTRETIEN

- Retirer la fiche de la prise avant de nettoyer (Risque de choc électrique). Attendre que le radiateur ait refroidi (Risque de brûlures).
- Nettoyer le radiateur à intervalles réguliers. Utiliser un chiffon légèrement humide et ne jamais utiliser de produits de nettoyage ou de solvants qui réagissent avec les plastiques.

DÉPANNAGE

Les anomalies de fonctionnement sont souvent dues à des causes mineures ; consulter le tableau ci-dessous avant de contacter le service après-vente. Cela pourra vous faire gagner du temps et vous éviter des dépenses inutiles.

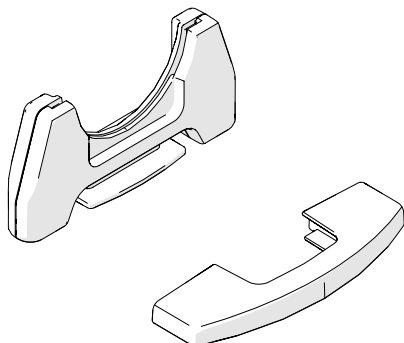
<i>Problème</i>	<i>Causes, remèdes</i>
L'appareil ne s'allume pas.	Vérifier que l'appareil est bien alimenté électriquement. Vérifier que le thermostat n'est pas en position mini. Vérifier que l'appareil est en position verticale, sur une surface stable.
L'appareil ne chauffe pas.	Vérifier la température de la pièce : si elle est trop élevée par rapport au réglage du thermostat, l'appareil ne chauffe pas.
L'appareil fait un bruit de liquide lorsqu'on le manipule.	Au déballage ou à l'installation, il est normal d'entendre le fluide circuler dans le cadre de l'appareil.

RÉPARATION

- Des travaux de réparation sont nécessaires si le radiateur a été endommagé, si des liquides ou des objets ont pénétré à l'intérieur de l'appareil, si le radiateur a été exposé à la pluie ou à l'humidité ou si le radiateur ne fonctionne pas correctement ou est tombé.
- En cas de présence de fumée, de bruits ou d'odeurs inhabituels, éteindre immédiatement le radiateur et retirer la fiche de la prise. Si cela se produit, cesser d'utiliser le radiateur jusqu'à ce qu'il ait été vérifié par un spécialiste.
- Tous les travaux de réparation ne doivent être effectués que par des spécialistes qualifiés.
- Ne jamais ouvrir le boîtier du radiateur.

PIÈCES DÉTACHÉES

Certains éléments de ce radiateur peuvent être commandés auprès de votre magasin :



Désignation	Référence à commander
Kit pieds	3276007376265

CARACTÉRISTIQUES

Références du modèle		HD988-K5Q(V1) / HD988-K9Q(V1)			
Tension nominale	220-240 V	Fréquence nominale		50-60 Hz	
Article		Symbole	Unité	Valeur	
Puissance thermique				K5Q	K9Q
Puissance thermique nominale		P nom	kW	0.3	0.4
Puissance thermique minimale		P min	kW	0	0
Puissance thermique maximale continue		P max,c	kW	0.3	0.4
Consommation d'électricité auxiliaire					
A la puissance thermique nominale		el max	kW	0	0
A la puissance thermique minimale		el min	kW	0	0
En mode veille		el sb	kW	0	0
Article			Unité		
Type d'apport de chaleur					
Contrôle thermique manuel de la charge avec thermostat intégré				Non	
Contrôle thermique manuel de la charge avec réception d'informations sur la température de la pièce et/ou extérieure				Non	
Contrôle thermique électronique de la charge avec réception d'informations sur la température de la pièce et/ou extérieure				Non	
Puissance thermique réglable par ventilateur				Non	
Type de contrôle de la puissance thermique/de la température de la pièce					
Contrôle de la puissance thermique à un palier, pas de contrôle de la température de la pièce				Non	
Contrôle à deux ou plusieurs paliers manuels, pas de contrôle de la température de la pièce				Non	
Contrôle de la température de la pièce avec thermostat mécanique				Oui	
Contrôle électronique de la température de la pièce				Non	
Contrôle électronique de la température de la pièce et programmeur journalier				Non	
Contrôle électronique de la température de la pièce et programmeur hebdomadaire				Non	
Autres options de contrôle					
Contrôle de la température de la pièce, avec détecteur de présence				Non	
Contrôle de la température de la pièce, avec détecteur de fenêtre ouverte				Non	
Option contrôle à distance				Non	
Contrôle adaptatif de l'activation				Non	
Limitation de la durée d'activation				Non	
Capteur à globe noir				Non	
Contact Details	ADEO Services - 135 Rue Sadi Carnot - 59790 - RONCHIN - FRANCE				

GARANTIE

Conditions Générales de garantie constructeur Adeo Services :

Adeo Services offre une garantie constructeur pour ses produits.

Champ d'application de la garantie constructeur Adeo Services :

Les produits Adeo Services sont conçus et construits pour offrir des performances qualitatives destinées à un usage normal. Si un produit s'avère défectueux au cours de la période de garantie dans des conditions d'utilisation normales, il incombe à Adeo Services de le réparer ou de le remplacer.

La garantie Adeo Services couvre la réparation ou le remplacement (à la discrétion d'Adeo services) de votre appareil mis sur le marché par Adeo Services s'il s'avère défectueux en raison d'un défaut matériel ou de fabrication pendant la période de garantie.

En cas d'indisponibilité d'une pièce nécessaire au bon fonctionnement du produit, Adeo Services s'engage à la remplacer par une pièce aux caractéristiques et niveaux de performance équivalents.

La mise en œuvre de cette garantie ne remet pas en cause l'exercice de vos droits au titre des garanties légales prévues par le code civil et le code de la consommation.

Les cas exclus de la garantie constructeur Adeo Services :

La garantie constructeur Adeo Services n'a pas vocation à s'appliquer dans les cas listés ci-dessous :

- Usure normale du produit et/ou de ses composants,
- Dommages accidentels (liés à une chute du produit, à un choc ou à une mauvaise pose du produit)
- Dommages résultant d'une utilisation non conforme aux informations présentes dans la notice d'utilisation et/ou packaging (ex: mauvaise tension d'alimentation)
- Dommages causés par le non-respect des recommandations d'entretien du produit.
- Dommages causés par des sources externes telles que le transport, les intempéries, les pannes d'électricité ou les surtensions.
- Dommages cosmétiques, y compris, mais sans s'y limiter, les rayures, les éraflures ou les bris d'éléments en plastique,
- Les défaillances causées par des cas de forces majeures (événement échappant au contrôle d'Adeo Services, imprévisible au moment de la vente du produit et dont les effets n'ont pu être évités par des mesures appropriées (ex : catastrophes naturelles)).
- Les défaillances causées par :
 - Une utilisation négligente, une mauvaise utilisation, la mauvaise manipulation ou l'utilisation imprudente du produit
 - une utilisation non conforme au manuel d'utilisation du produit
 - Une utilisation du produit à des fins autres que des fins domestiques normales dans le pays où il a été acheté.
 - L'utilisation de pièces qui ne sont pas assemblées ou installées conformément aux instructions de montage Adeo Services
 - L'utilisation de pièces et d'accessoires qui ne sont pas des Composants Adeo Services authentiques.
 - Une installation ou un assemblage défectueux
 - Des réparations ou modifications effectuées par des parties autres que celles autorisées par Adeo Services ou ses agents autorisés.
- La garantie ne sera également pas valide si le numéro de série ou la plaque signalétique du produit (si le produit possède une plaque signalétique) est retiré ou dégradé
- Si Adeo Services reçoit de la part d'autorités publiques compétentes des informations indiquant que le produit a été volé.

• Quelles sont les modalités de mise en oeuvre de la garantie ?

Les modalités de mise en oeuvre de la garantie Adeo Services sont les suivantes :

- La garantie prend effet à la date d'achat (ou à la date de livraison si celle-ci est ultérieure).
- La production préalable d'un justificatif de livraison/d'achat avant toute intervention sur votre appareil sous garantie. Veuillez noter que sans cette preuve, tout travail à effectuer fera l'objet de l'émission d'un devis, qui devra être accepté par le client avant toute intervention. Veuillez conserver votre reçu d'achat ou votre bon de livraison.
- Toutes les interventions seront effectuées par Adeo Services ou ses prestataires agréés.
- Toute pièce remplacée devient la propriété d'Adeo Services
- La réparation ou le remplacement de votre appareil sous garantie ne prolonge pas la période de garantie.
- La garantie ne remet pas en cause l'exercice de vos droits au titre des garanties légales prévues par le code civil et le code de la consommation..
- Pour faire valoir cette garantie, vous devez vous rapprocher de l'enseigne auprès de laquelle vous avez acheté votre produit.

Date d'entrée en vigueur de la garantie :

La garantie Adeo Services entre en vigueur à la date d'achat ou à la date de livraison de votre produit, la date la plus tardive étant retenue.

Périmètre géographique de la garantie Adeo Services :

La garantie est valable dans le pays d'achat du produit

Si vous utilisez votre appareil dans un pays autre que celui dans lequel vous l'avez acheté, la garantie peut être invalidée. Dans ce cas, veuillez vous rapprocher de l'enseigne du pays d'origine dans laquelle vous avez acheté le produit qui étudiera au cas par cas la demande de garantie.

Sort de la garantie Adeo Services en cas de revente du produit :

En cas de revente du produit au cours de sa période de garantie, celle-ci demeure valable au bénéfice de l'acheteur et peut être mise en oeuvre par ce dernier sous réserve toutefois :

Que le justificatif d'achat d'origine du produit soit apporté,

Que la preuve du bon fonctionnement du produit au moment de la revente soit apportée,

Que les conditions de mise en oeuvre de la garantie exposées au sein des présentes soient rassemblées.

Il est précisé que la revente du produit n'a aucune incidence sur la durée de garantie restant à courir à la date de la revente. Ainsi, l'acheteur du produit revendu peut réclamer le bénéfice de la garantie Adeo Services dans la limite de la durée de validité restant à courir de ladite garantie à la date de la revente.

ADVERTENCIA



¡ATENCIÓN!
Superficie muy caliente.

Algunas partes de este producto pueden estar muy calientes y provocar quemaduras. Hay que prestar especial atención en presencia de niños y de personas vulnerables.




Lea atentamente el manual antes de utilizar el aparato



ADVERTENCIA
Para evitar
elsobrecalentamiento, no
tape el radiador.

- Es conveniente mantener alejados de este aparato a los niños de menos de 3 años, excepto si están bajo una continua supervisión.
- Los niños con edades entre 3 y 8 años solamente deben encender o apagar el aparato, siempre que éste haya sido colocado o instalado en una posición normal prevista y que estos niños estén bajo la supervisión de un adulto o hayan recibido instrucciones en cuanto a la utilización del aparato en total seguridad, y que entiendan bien los potenciales peligros. Los niños con edades entre 3 y 8 años no deben enchufar, ajustar ni limpiar el aparato y tampoco deben realizar el mantenimiento de usuario.
- Este aparato puede ser utilizado por niños de por lo menos 8 años y por personas cuyas capacidades físicas, sensoriales o mentales son reducidas o por personas sin experiencia o conocimientos, si éstos/éstas están correctamente vigilados o si se han podido beneficiar de instrucciones previas con respecto a la utilización del aparato en condiciones de seguridad y que han entendido los posibles riesgos vinculados con la utilización del aparato. Los niños no deben jugar con el aparato. La limpieza y el mantenimiento, por parte del usuario, no deben ser realizados por niños sin vigilancia.
- No utilizar este aparato si se ha caído
- no utilizar el calefactor si hay signos visibles de daños;
- Utilizar este aparato sobre una superficie horizontal y estable, o fijarlo a la pared, según sea el caso.
- ADVERTENCIAS: No utilizar este aparato en habitaciones pequeñas cuando estén ocupadas por personas que no puedan salir solas de la habitación, a menos que exista una supervisión constante.
- ADVERTENCIA: Para reducir el riesgo de incendio, hay que guardar los tejidos, las cortinas u otros materiales inflamables a una distancia mínima de 1 m del aparato.
- No utilizar este aparato cerca de una bañera, de una ducha ni de una piscina.
- El radiador no debe situarse justo debajo de una toma de corriente
- Si el cable de alimentación está dañado, debe ser sustituido por el fabricante, por su servicio de atención al cliente o por personal cualificado para evitar cualquier peligro.
- No coloque ropa ni otros objetos directamente sobre el aparato para calentarlos con el fin de evitar un incendio.
- ADVERTENCIA: Este radiador no está equipado con un dispositivo de control de la temperatura ambiente. una supervisión constante.

- Para evitar cualquier peligro causado por un reinicio involuntario del interruptor térmico, este aparato no debe ser alimentado por medio de un interruptor externo, como un temporizador, ni conectarse a un circuito que sea encendido y apagado regularmente por el suministrador de electricidad.
- Durante el primer calentamiento, puede aparecer un ligero olor correspondiente a la evacuación de posibles trazas relacionadas con la fabricación del aparato.
- Este aparato de calefacción está lleno de una cantidad precisa de fluido refrigerante peligros para la salud en caso de ser ingerido.
- Desenchufe la fuente de alimentación cuando se ausente o cuando el aparato no se vaya a utilizar durante un largo período de tiempo.
- Las reparaciones que necesiten abrir el depósito solamente deben ser realizadas por el fabricante o por su personal de mantenimiento.
- En caso de fuga, contacte con su instalador y tome todas las medidas de prevención para evitar la posible ingestión del fluido por parte de los usuarios, especialmente de los niños y de las personas vulnerables
- Al eliminar el aparato de calefacción, respete la normativa relacionada con la eliminación del líquido refrigerante.

Eliminación del embalaje

- El embalaje se puede reciclar íntegramente tal y como lo confirma el símbolo de reciclaje. Los diferentes componentes del embalaje no se deben tirar en la naturaleza sino eliminados en conformidad con la normativa local.

Tratamiento de los aparatos eléctricos y electrónicos al final de su vida útil



Este pictograma indica que este producto no debe ser eliminado con otros residuos domésticos sin clasificar. Se ha puesto en marcha un sistema de eliminación y de tratamiento específico para los equipos eléctricos y electrónicos usados, cuyo uso es obligatorio, que incluye un derecho de recogida gratuita del equipo usado al comprar un equipo nuevo y una recogida selectiva por parte de un organismo acreditado.

Para una mayor información, puede dirigirse a su tienda o a su ayuntamiento. Una correcta eliminación de los equipos eléctricos y electrónicos usados garantiza un tratamiento y una valorización adecuada que permite evitar daños al medioambiente y a la salud humana y preservar los recursos naturales.

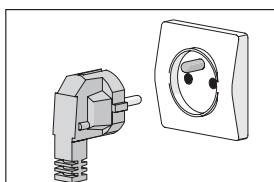
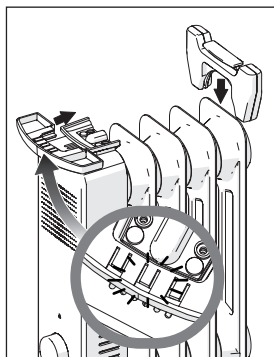
INSTALACIÓN

Ensamblaje

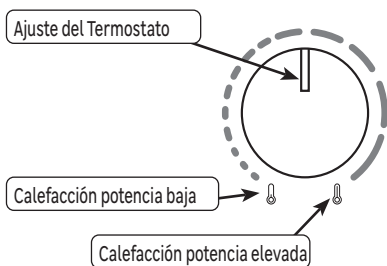
- Inserte los 2 pies hasta que estén recortados.

Conexión

- Este aparato es de tipo móvil y puede desplazarse respetando las instrucciones de seguridad.
- Sitúe el radiador en una superficie seca, estable y limpia.
- Se debe prever una distancia mínima de 1 m entre los lados de su aparato y cualquier obstáculo (muebles o paredes, por ejemplo) para permitir una buena circulación del aire.
- UTILIZACIÓN SOLAMENTE EN EL INTERIOR
- Este dispositivo debe estar conectado al suelo.
- Conecte el enchufe en una toma de pared 220-240V 50-60Hz
- Desenchufe el aparato cuando no esté en funcionamiento

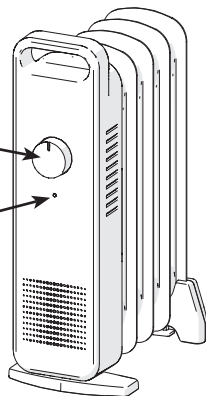


UTILIZACIÓN



- Poner en marcha
- Ajuste del Termostato

- Indicador de Calentamiento



- Sitúe el botón en la posición deseada para poner en funcionamiento el radiador.
- Sitúe el botón en la posición mini para apagar el radiador.

Ajuste del termostato :

Sitúe el botón en la posición de potencia máxima.	Espere a que la estancia alcance la temperatura deseada.	Gire lentamente el botón hasta que el radiador se apague (el indicador se apaga).	El termostato se pondrá en funcionamiento en cuanto la temperatura baje para mantener esta temperatura fijada.

En el aparato se encuentra un sistema antivuelco que, en caso de caída o de desplazamiento del mismo, corta automáticamente la alimentación.

Un dispositivo de seguridad térmica desconecta automáticamente el aparato en caso de sobrecalentamiento. En este caso, apague el aparato, elimine la causa del sobrecalentamiento y deje que se enfríe antes de volver a utilizarlo.

MANTENIMIENTO

- Retire el enchufe de la toma de corriente antes de limpiarlo (Riesgo de descargas eléctricas). Espere que el radiador se haya apagado (Riesgo de quemaduras).
- Limpie el radiador con regularidad. Utilice un paño ligeramente húmedo y no utilice nunca productos de limpieza ni disolventes que reaccionen con los plásticos.

SOLUÇÃO DE PROBLEMAS

Las anomalías de funcionamiento se deben, a menudo, a causas menores; antes de contactar con el servicio postventa consulte la siguiente tabla. Esto le permitirá ganar tiempo y evitar gastos innecesarios.

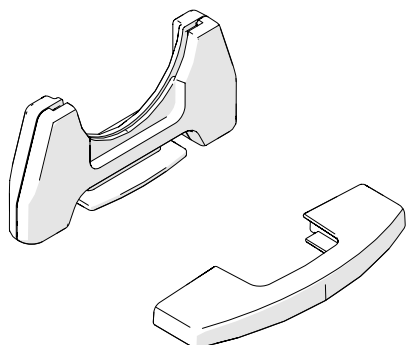
<i>Problema</i>	<i>Causas, soluções</i>
El dispositivo no comienza.	Compruebe que el aparato está, eléctricamente, bien alimentado. Compruebe que el termostato no está en posición mini. Compruebe que el aparato está en posición vertical, sobre una superficie estable.
El aparato no calienta.	Compruebe la temperatura de la estancia: si está demasiado elevada con respecto a la temperatura establecida, el aparato no calentará.
El aparato hace un ruido de líquido al manipularlo.	Durante el desembalaje o la instalación, es normal escuchar circular el fluido dentro del marco del aparato.

REPARACIÓN

- La reparación será necesaria si el radiador se ha dañado, si han entrado líquidos u objetos en el interior del aparato, si el radiador ha estado expuesto a la lluvia o a la humedad, o si el radiador no funciona correctamente o se ha caído.
- En caso de que se detecte humo, ruidos u olores extraños, apague inmediatamente el radiador y desenchúfelo de la toma de corriente. Si esto ocurre, deje de utilizar el radiador hasta que sea revisado por un especialista.
- Todas las reparaciones deben ser realizadas únicamente por especialistas cualificados.
- No abra nunca la carcasa del radiador.

PIEZAS DE RECAMBIO

Algunos elementos de este radiador se pueden pedir en su tienda:



Denominación	Referencia a pedir
Kit patas	3276007376265

CARACTERÍSTICAS

Referencias del modelo		HD988-K5Q(V1) / HD988-K9Q(V1)			
Tensión nominal	220-240 V	Frecuencia nominal		50-60 Hz	
<i>Artículo</i>		<i>Símbolo</i>	<i>Unidad</i>	<i>Valor</i>	
Potencia térmica				K5Q	K9Q
A la potencia térmica nominal		P nom	kW	0.3	0.4
A la potencia térmica mínima		P min	kW	0	0
La salida máxima de calor continuo		P max,c	kW	0.3	0.4
Consumo de electricidad auxiliar					
A la potencia térmica nominal		el max	kW	0	0
A la potencia térmica mínima		el min	kW	0	0
En modo de espera		el sb	kW	0	0
<i>Artículo</i>			<i>Unidad</i>		
Tipo de aporte de calor					
Control térmico manual de la carga con termostato integrado				No	
Control térmico manual de la carga con recepción de información sobre la temperatura de la estancia y/o del exterior				No	
Control térmico electrónico de la carga con recepción de información sobre la temperatura de la estancia y/o del exterior				No	
Potencia térmica regulable por ventilador				No	
Tipo de control de la potencia térmica/de la temperatura de la estancia					
Control de la potencia térmica en un nivel, sin control de la temperatura de la estancia				No	
Control n dos o varios niveles manuales, sin control de la temperatura de la estancia				No	
Control de la temperatura de la estancia con un termostato mecánico				Si	
Control electrónico de la temperatura de la estancia				No	
Control electrónico de la temperatura de la estancia y programador diario.				No	
Control electrónico de la temperatura de la estancia y programador semanal.				No	
Otras opciones de control					
Control de la temperatura de la estancia, con detector de presencia				No	
Control de la temperatura de la estancia, con detector de ventana abierta				No	
Opción control a distancia				No	
Control adaptativo de la activación				No	
Limitación de la duración de activación				No	
Sensor de globo negro				No	
Contact Details	ADEO Services - 135 Rue Sadi Carnot - 59790 - RONCHIN - FRANCE				

GARANTÍA

Condiciones generales de garantía del fabricante de Adeo Services:

Adeo Services ofrece una garantía del fabricante para sus productos.

Campo de aplicación de la garantía del fabricante de Adeo Services:

Los productos de Adeo Services están diseñados y construidos para ofrecer unas prestaciones de calidad destinadas a un uso normal. Si un producto resultara defectuoso durante el período de garantía en las condiciones de uso normales, corresponderá a Adeo Services repararlo o sustituirlo.

La garantía de Adeo Services cubre la reparación o la sustitución (a discreción de Adeo Services) de su aparato comercializado por Adeo Services si este resultara defectuoso en razón de un defecto de materiales o de fabricación durante el período de la garantía.

En caso de indisponibilidad de una pieza necesaria para el buen funcionamiento del producto, Adeo Services se compromete a sustituirla por una pieza con unas características y unos niveles de prestaciones equivalentes.

La aplicación de la presente garantía no socava el ejercicio de sus derechos a título de las garantías legales previstas en la legislación civil y de consumo nacional que pudieran corresponderle legalmente.

Casos de exclusión de la garantía del fabricante de Adeo Services:

La garantía del fabricante de Adeo Services no podrá aplicarse en los casos que se presentan a continuación :

- Desgaste normal del producto y/o sus componentes.
- Daños accidentales (vinculados a caídas del producto, golpes o instalación inapropiada del producto).
- Daños resultantes del uso no conforme con la información presente en el manual del usuario y/o en el embalaje (p. ej.: tensión de alimentación inadecuada).
- Daños causados por el incumplimiento de las recomendaciones de mantenimiento del producto.
- Daños causados por fuentes externas, como pueden ser el transporte, la intemperie, los cortes de electricidad o las sobretensiones.
- Daños cosméticos, incluidos pero sin limitarse a arañazos, rozaduras o roturas de elementos de plástico.
- Fallos causados por casos de fuerza mayor (acontecimiento que escape al control de Adeo Services, imprevisible en el momento de la venta del producto y cuyos efectos no puedan evitarse mediante medidas apropiadas (ej. catástrofes naturales)).
- Fallos causados por:
 - Uso negligente, utilización inapropiada, manipulación inadecuada o uso imprudente del producto.
 - Utilización no conforme con el manual del usuario del producto.
 - Uso del producto para fines distintos de los fines domésticos normales en el país de venta.
 - Empleo de piezas no montadas o instaladas en conformidad con las instrucciones de montaje de Adeo Services
 - Utilización de piezas y de accesorios no originales de Adeo Services.
 - Instalación o montaje defectuosos.
 - Reparaciones o modificaciones efectuadas por personas distintas de las autorizadas por Adeo Services o sus agentes autorizados.
- La garantía tampoco será válida si se retirara el número de serie o la placa de características técnicas del producto (si el producto dispusiera de una placa de características técnicas) o estuvieran degradados.
- Si Adeo Services recibiera de las autoridades públicas competentes informaciones que indicaran que el producto ha sido robado.

• ¿Cuáles son las modalidades de aplicación de la garantía?

Las modalidades de aplicación de la garantía de Adeo Services son las siguientes:

- La garantía entrará en vigor en la fecha de la compra (o en la fecha de entrega si esta fuera posterior).

- La entrega previa de un justificante de entrega/compra antes de cualquier intervención en su aparato cubierto por la garantía. Tenga en cuenta que sin dicha prueba, cualquier trabajo a efectuar será objeto de la emisión de un presupuesto, que deberá ser aceptado por el cliente antes de cualquier intervención. Conserve su recibo de compra o su albarán de entrega.
- Todas las intervenciones serán efectuadas por Adeo Services o sus prestatarios autorizados.
- Cualquier pieza sustituida pasará a ser propiedad de Adeo Services
- La reparación o sustitución de su aparato en garantía no prolongará el período de la garantía.
- La garantía no socava el ejercicio de sus derechos a título de las garantías legales previstas en la legislación civil y de consumo nacional que pudieran corresponderle legalmente.
- Para validar la garantía, deberá acercarse a la tienda en la que compró el producto.

Fecha de entrada en vigor de la garantía:

La garantía de Adeo Services entrará en vigor en la fecha de compra o en la fecha de entrega de su producto, la que sea posterior.

Perímetro geográfico de la garantía de Adeo Services:

La garantía será válida en el país de compra del producto.

Si utilizara el aparato en un país distinto de aquel en el que realizó la compra, la garantía podría quedar invalidada.

En dicho caso, acérquese a la tienda del país de origen en la que compró el producto, que estudiará caso por caso la solicitud de garantía.

Validez de la garantía de Adeo Services en caso de reventa del producto:

En caso de reventa del producto durante el período de vigencia de la garantía, esta seguirá siendo válida en beneficio del comprador y podrá ser implementada por este último a condición de:

Que se aporte el justificante de compra original del producto.

Que se aporte una prueba de perfecto funcionamiento del producto en el momento de la reventa.

Que se reúnan las condiciones de aplicación de la garantía expuestas en el presente documento.

Es necesario precisar que la reventa del producto no afectará en modo alguno al período de validez de la garantía que aún quede por transcurrir en la fecha de la reventa. Así pues, el comprador del producto revendido podrá reclamar el beneficio de la garantía de Adeo Services dentro del límite del período de validez que quede por transcurrir de dicha garantía en la fecha de la reventa.

AVISO



ATENÇÃO! Superfície muito quente.

Algumas partes deste produto podem ficar muito quentes e causar queimaduras. Preste uma atenção especial na presença de crianças e de pessoas vulneráveis.



Leia o manual com atenção antes de utilizar o aparelho



AVISO
Para evitar o
superaquecimento, não
bloqueie o radiador.

- As crianças com menos de 3 anos de idade devem ser mantidas longe deste aparelho, a menos que estejam sob uma vigilância contínua.
- As crianças com idades entre 3 e 8 anos só devem ligar ou desligar o aparelho, desde que tenha sido colocado ou instalado numa posição normal prevista e que essas crianças sejam vigiadas ou tenham recebido instruções sobre como utilizar o aparelho com toda segurança e compreenderam os perigos potenciais. Crianças entre 3 e 8 anos não devem acender, regular, limpar o aparelho ou realizar a manutenção de utilizador.
- Este aparelho pode ser utilizado por crianças de pelo menos 8 anos de idade e por pessoas com capacidades físicas, sensoriais ou mentais reduzidas ou sem experiência ou conhecimento, se forem devidamente vigiados ou se tiverem recebido instruções relacionadas à utilização segura do aparelho e se os riscos envolvidos foram compreendidos. As crianças não devem brincar com o aparelho. A limpeza e manutenção pelo utilizador não devem ser feitas por crianças sem serem vigiadas.
- Não utilize este aparelho se este tiver caído
- Não utilize o aquecedor se apresentar sinais visíveis de danos;
- Utilize este aparelho sobre uma superfície plana e estável, ou fixe-o numa parede, conforme o caso.
- AVISO: Não utilize este aparelho em pequenas divisões quando ocupadas por pessoas incapazes de sair sozinhas do local, a menos que seja assegurada uma vigilância constante.
- AVISO: Para reduzir o risco de incêndio, manter os têxteis, as cortinas ou quaisquer outros materiais inflamáveis a pelo menos 1 m de distância do aparelho.
- Não utilizar este dispositivo perto de banheiras, chuveiros ou piscinas.
- O radiador não deve estar situado justo sob uma tomada
- Se o cabo de alimentação estiver danificado, deve ser substituído pelo fabricante, pelo seu serviço pós-venda ou por pessoas igualmente qualificadas para evitar qualquer perigo.
- Não coloque roupas nem outros artigos diretamente sobre o aparelho para aquecê-los, a fim de evitar um incêndio.
- AVISO: Este radiador não está equipado com um dispositivo de controle da temperatura ambiente.

- Para evitar qualquer risco causado pela ligação por inadvertência do interruptor térmico, este aparelho não deve ser alimentado por um interruptor externo, como um temporizador, ou ser conectado a um circuito que é ligado e desligado regularmente pelo fornecedor de eletricidade.
- Ao aquecer pela primeira vez, pode-se sentir um ligeiro cheiro correspondente à evacuação de eventuais traços associados à fabricação do aparelho.
- Este aquecedor contém uma quantidade precisa de fluido refrigerante, transportador de calor, que é perigoso para a saúde se for ingerido.
- Desligue da tomada quando estiver ausente ou o aparelho não for utilizado durante um longo período de tempo.
- As reparações que requerem a abertura do reservatório só deve ser realizada pelo fabricante ou o seu agente de serviço.
- Em caso de fuga, entre em contato com o seu instalador e tome todas as medidas de precaução para evitar a eventual ingestão do líquido pelos utilizadores, especialmente crianças e pessoas vulneráveis
- Ao eliminar o aquecedor, respeite os regulamentos relativos à eliminação do líquido refrigerante.

Eliminação da embalagem

- A embalagem pode ser totalmente reciclada, conforme indicado pelo símbolo de reciclagem impresso. Os vários componentes da embalagem não devem ser eliminados na natureza, mas descartados em conformidade com os regulamentos locais.

Tratamento de aparelhos e elétricos e eletrônicos em fim de ciclo de vida.



Este pictograma indica que este produto não deve ser eliminado com lixo doméstico não classificado. Um sistema de eliminação e tratamento específico para equipamentos elétricos e eletrônicos usados é obrigatório, foi implementado, incluindo um direito de devolução gratuita do equipamento usado na compra de novos aparelhos, bem como a coleta seletiva por um organismo aprovado.

Para mais informações, entre em contato com a loja ou a Câmara Municipal. Uma eliminação adequada de aparelhos elétricos e eletrônicos usados garante um tratamento e uma reciclagem adequados, a fim de evitar danos ao meio ambiente e à saúde pública, além de preservar os recursos naturais.

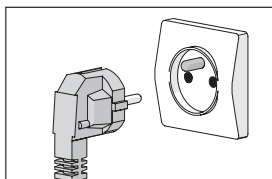
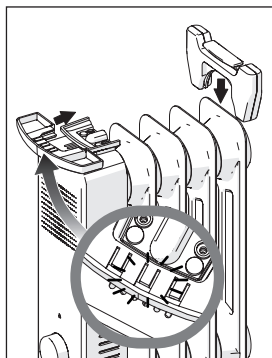
INSTALAÇÃO

Montagem do pé.

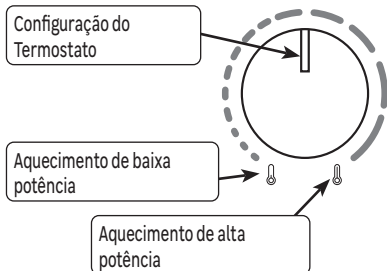
- Insira os 2 pés até que eles sejam cortados.

Ligação

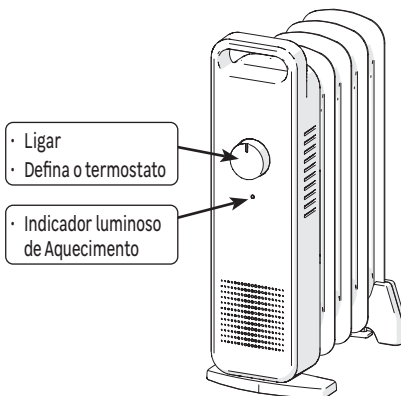
- Este aparelho é do tipo móvel e pode ser mudado de lugar respeitando as instruções de segurança.
- Colocar o radiador numa superfície seca, estável e limpa.
- Deve ser prevista uma distância mínima de 1m entre as faces do aparelho e qualquer obstáculo (móveis ou paredes, por exemplo) para permitir uma boa circulação do ar.
- **UNICAMENTE PARA UTILIZAÇÃO NO INTERIOR**
- Este dispositivo deve ser conectado ao solo
- Ligar a ficha a uma tomada de parede 220-240V 50-60Hz
- Desligar o aparelho quando não estiver em funcionamento



UTILIZAÇÃO



- Coloque o botão na posição desejada para ligar o radiador.
- Coloque o botão na posição mini para desligar o radiador.



Configuração do termostato:

<p>Coloque o botão na potência máxima.</p>	<p>Aguarde até que a sala atinja a temperatura desejada.</p>	<p>Rode lentamente o botão até que o radiador se apague (o indicador luminoso apaga-se).</p>	<p>O termostato será ligado assim! que a temperatura baixar para manter a temperatura definida.</p>

💡 Um sistema anti-queda está presente no aparelho, e corta automaticamente a alimentação em caso de queda ou de movimento do radiador.

💡 Um dispositivo de segurança térmica corta automaticamente o aparelho em caso de sobreaquecimento. Neste caso, desligue o aparelho, elimine a causa do sobreaquecimento e deixe-o arrefecer antes de utilizá-lo novamente.

MANUTENÇÃO

- Retire a ficha da tomada antes de limpar (Risco de eletrocussão). Espere até que o radiador tenha arrefecido (Risco de queimaduras).
- Limpe o radiador em intervalos regulares. Utilize um pano ligeiramente húmido e nunca utilize produtos de limpeza ou solventes que reajam com os plásticos.

SOLUÇÃO DE PROBLEMAS

As anomalias de funcionamento são muitas vezes devidas a causas menores; consulte a tabela abaixo antes de entrar em contato com o serviço pós-venda. Isso poderá fazer economizar tempo e evitar despesas desnecessárias.

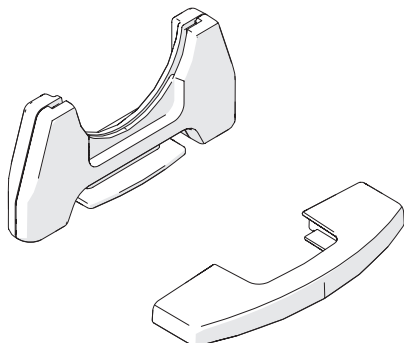
<i>Problema</i>	<i>Causas, soluções</i>
O dispositivo não é iniciado.	Verifique se o aparelho está devidamente alimentado eletricamente. Verifique se o termostato não está na posição mínima. Verifique se o aparelho está na posição vertical, numa superfície estável.
O aparelho não aquece.	Verifique a temperatura ambiente: se estiver muito alta em relação à temperatura alvo, o aparelho não aquece.
O aparelho emite um barulho de líquido quando é manipulado.	Ao desembalar ou instalar, é normal ouvir o fluido circular pelo aparelho.

REPARAÇÃO

- Uma reparação será necessária se o radiador estiver danificado, se líquidos ou objetos tiverem penetrado no interior do aparelho, se o radiador tiver sido exposto à chuva ou à humidade ou se o radiador não funciona corretamente ou tiver caído.
- Em caso de fumo, ruídos ou cheiros não habituais, desligue imediatamente o radiador e retire a ficha da tomada. Se isso acontecer, cesse de utilizar o radiador até que tenha sido verificado por um especialista.
- Todas as reparações só devem ser realizados por especialistas qualificados.
- Nunca abra o bloco do radiador.

PEÇAS SOBRESSALENTES

Algumas peças deste radiador podem ser encomendadas na sua loja:



Designação	Referência a encomendar
Kit pés	3276007376265

CARACTERÍSTICAS

Referências de modelo		HD988-K5Q(V1) / HD988-K9Q(V1)			
Tensão nominal	220-240 V	Frequência nominal		50-60 Hz	
<i>Artigo</i>		<i>Símbolo</i>	<i>Unidade</i>	<i>Valor</i>	
Potência térmica				K5Q	K9Q
Com potência térmica nominal		P nom	kW	0.3	0.4
Com potência térmica mínima		P min	kW	0	0
saída máxima de calor contínua		P max,c	kW	0.3	0.4
Consumo de eletricidade auxiliar					
Com potência térmica nominal		el max	kW	0	0
Com potência térmica mínima		el min	kW	0	0
No modo de espera		el sb	kW	0	0
<i>Artigo</i>		<i>Unidade</i>			
Tipo de fornecimento de calor					
Controlo térmico manual da carga com termostato integrado			Não		
Controlo térmico manual do carregamento com recepção de informações sobre a temperatura ambiente e/ou exterior			Não		
Controlo térmico eletrónico do carregamento com recepção de informações sobre a temperatura ambiente e/ou exterior			Não		
Potência térmica regulável por ventilador			Não		
Tipo de controlo da potência térmica/da temperatura ambiente					
Controlo da potência térmica a um nível, sem controlo da temperatura ambiente			Não		
Controlos a dois ou vários níveis manuais, sem controlo da temperatura ambiente			Não		
Controlo da temperatura ambiente com termostato mecânico			Sim		
Controlo eletrónico da temperatura ambiente			Não		
Controlo eletrónico da temperatura ambiente e temporizador diário			Não		
Controlo eletrónico da temperatura ambiente e temporizador semanal			Não		
Outras opções de controlo					
Controlo da temperatura ambiente, com detector de presença			Não		
Controlo da temperatura ambiente, com sensor de janela aberta			Não		
Opção telecomando			Não		
Controle adaptativo de ativação			Não		
Limitação do tempo de ativação			Não		
Sensor de globo preto			Não		
Contact Details	ADEO Services - 135 Rue Sadi Carnot - 59790 - RONCHIN - FRANCE				

GARANTIA

Condições Gerais de garantia do construtor Adeo Services:

A Adeo Services oferece uma garantia do construtor para os seus produtos.

Âmbito da garantia do construtor Adeo Services:

Os produtos Adeo Services são projetados e construídos para fornecer desempenhos qualitativos designados para uma utilização normal. Se um produto se mostra defeituoso durante o período de garantia, nas condições normais de utilização, cabe à Adeo Services repará-lo ou substituí-lo.

A garantia Adeo Services cobre a reparação ou a substituição (a critério da Adeo Services) do seu aparelho colocado no mercado pela Adeo Services se este se estiver defeituoso devido a um defeito de fabrico durante o período de garantia.

Em caso de indisponibilidade de uma peça necessária para o bom funcionamento do produto, a Adeo Services compromete-se a substituí-la por uma peça com características e níveis de desempenho equivalentes.

A implementação desta garantia não afeta o exercício dos seus direitos quanto às garantias legais previstas no código civil e no código do consumidor.

Casos excluídos da garantia do construtor Adeo Services:

A garantia do construtor Adeo Services não se aplica aos casos abaixo listados :

- Desgaste normal do produto e/ou dos seus componentes, (por exemplo, fusível, correia, escova, baterias, filtros, revestimento protetor, etc.)
- Danos acidentais (devido a queda, pancada ou instalação incorreta do produto)
- Danos resultantes de utilização não conforme com as informações do manual do utilizador e/ou da embalagem (por exemplo, tensão de alimentação incorreta)
- Danos causados pelo incumprimento das recomendações de manutenção do produto.
- Danos causados por fontes externas tais como transporte, tempo, falha de energia ou picos de corrente.
- Danos cosméticos, incluindo, mas não limitados a, arranhões, rachaduras ou componentes plásticos partidos,
- Falhas causadas em caso de força maior (um acontecimento fora do controlo da Adeo Services, imprevisível no momento da venda do produto e cujos efeitos não puderam ser evitados por medidas adequadas (por exemplo, catástrofes naturais)).
- Falhas causadas por :
 - Utilização descuidada, utilização indevida, utilização incorreta ou imprudente do produto
 - Utilização não conforme com o manual do utilizador do produto
 - Utilização do produto para outros fins que não o uso doméstico normal no país onde foi adquirido.
 - Utilização de peças que não são montadas ou instaladas de acordo com as instruções de montagem da Adeo Services
 - Utilização de peças e acessórios que não sejam componentes genuínos Adeo Services.
 - Instalação ou montagem defeituosa
 - Reparções ou modificações feitas por terceiros que não as pessoas autorizadas pela Adeo Services ou pelos seus agentes autorizados.
- A garantia também não será válida se o número de série ou a placa de identificação do produto (se o produto tiver uma placa de identificação) for removido ou degradado
- Se a Adeo Services receber informações das autoridades públicas competentes indicando que o produto foi roubado.

Quais são os termos e condições da garantia?

Os termos e condições da garantia da Adeo Services são os seguintes:

- A garantia entra em vigor na data de compra (ou na data de entrega, se esta for posterior).

- É necessária uma prova de entrega/compra antes de qualquer intervenção no seu dispositivo com garantia. Note-se que sem esta prova, qualquer trabalho a ser realizado será sujeito a um orçamento, que deve ser aceite pelo cliente antes de qualquer trabalho ser realizado. Por favor, guarde o seu recibo de compra ou nota de entrega.
- Todas as intervenções serão realizadas pela Adeo Services ou pelos seus prestadores de serviços credenciados.
- Qualquer parte substituída torna-se propriedade da Adeo Services.
- A reparação ou substituição do seu dispositivo com garantia não prolonga o período de garantia.
- A garantia não afeta o exercício dos seus direitos a título das garantias legais previstas no código civil e no código do consumidor.
- Para fazer uso desta garantia, deve contactar o distribuidor a quem comprou o seu produto.

Data de entrada em vigor da garantia :

A garantia da Adeo Services entra em vigor na data de compra ou na data de entrega do seu produto, o que ocorrer mais tarde.

Âmbito geográfico da garantia da Adeo Services:

A garantia é válida no país de compra do produto

Se utilizar o seu aparelho num país diferente daquele em que o comprou, a garantia pode ser invalidada. Neste caso, queira contactar a marca no país de origem onde comprou o produto que irá estudar, caso a caso, o pedido de garantia.

O que acontece à garantia da Adeo Services se o produto for revendido:

Em caso de revenda do produto durante o período de garantia, esta permanece válida para benefício do comprador e pode ser implementada por este último, no entanto, desde:

Que a prova original de compra do produto seja fornecida,

Que a prova do bom funcionamento do produto no momento da revenda seja fornecida,

Que as condições para a implementação da garantia estabelecidas nestes termos e condições sejam cumpridas.

Especifica-se que a revenda do produto não tem qualquer efeito sobre o período de garantia restante desde a data da revenda. Assim, o comprador do produto revendido pode reclamar o benefício da garantia da Adeo Services dentro do limite do período da restante validade da referida garantia à data da revenda.

AVVERTENZA



ATTENZIONE! Superficie moto calda.

Alcune parti di questo prodotto possono riscaldarsi tanto e provocare delle ustioni. Bisogna prestare un'attenzione particolare in presenza di bambini e di persone vulnerabili.



Leggere attentamente il manuale
prima di usare il dispositivo



RACCOMANDAZIONI

Per evitare il surriscaldamento, non coprire l'apparecchio direttamente sotto una presa di corrente.

- Conviene mantenere i bambini di età inferiore ai 3 anni a distanza da questo dispositivo, a meno che non siano sotto continua supervisione.
- I bambini di età compresa tra i 3 e gli 8 anni devono solo poter accendere o spegnere il dispositivo, a condizione che questo sia stato posato o installato in una posizione normale come previsto, e che i bambini siano sotto supervisione o abbiano ricevuto istruzioni riguardo l'uso del dispositivo in assoluta sicurezza, coscienti del possibile pericolo. I bambini di età compresa tra i 3 e gli 8 anni non devono né attaccare il dispositivo alla presa, né regolarlo, né pulirlo, né effettuare la manutenzione dell'utilizzatore.
- Questo dispositivo può essere usato da bambini di età superiore a 8 anni e persone che abbiano capacità fisiche, sensoriali o mentali ridotte o che non abbiano alcuna esperienza o conoscenza, se correttamente sorvegliati o se siano state fornite le istruzioni relative all'uso in completa sicurezza o se i rischi possibili sono presi in conto. I bambini non devono giocare con il dispositivo. La pulizia e la manutenzione da parte dell'utilizzatore, non devono essere eseguite da bambini che non siano sotto supervisione.
- Non utilizzare il dispositivo se è caduto.
- Non usare il dispositivo di riscaldamento se ci sono segni visibili di danni;
- Utilizzare il dispositivo su una superficie piana e stabile o montarlo a parete, a seconda dei casi.
- **AVVERTENZA:** Non utilizzare questo dispositivo in locali piccoli se occupati da persone non in grado di uscire da sole, a meno che non sia prevista una supervisione costante.
- **AVVERTENZA:** Per ridurre il rischio di incendio, tenere tessuti, tende o altri materiali infiammabili ad almeno 1 m di distanza dal riscaldatore.
- Non usare questo dispositivo vicino ad una vasca da bagno, una doccia o una piscina.
- Il riscaldamento non deve trovarsi proprio sotto una presa di corrente
- Se il cavo di alimentazione è danneggiato, deve essere sostituito dal fabbricante, dal suo servizio di Assistenza Clienti o da persone che abbiano qualifiche simili per evitare qualsiasi pericolo.
- Non mettere direttamente i vestiti e altri articoli sull'apparecchio per riscaldarli per evitare incendi.
- **AVVERTENZA:** Questo radiatore non è dotato di un dispositivo di controllo della temperatura ambiente.

- Al fine di evitare qualsiasi pericolo dovuto al riarmo prematuro dell'interruttore termico, questo dispositivo non deve essere alimentato tramite un interruttore esterno, come un timer o essere collegato a un circuito che venga regolarmente acceso e spento dal fornitore di energia elettrica.
- La prima volta che si attiva il riscaldamento, si potrà percepire un leggero odore che corrisponde all'evacuazione di eventuali tracce legate alla fabbricazione del dispositivo.
- Questo dispositivo di riscaldamento è riempito di una quantità precisa di fluido termovettore pericoloso per la salute in caso d'ingestione.
- Scollegare l'alimentazione quando si è assenti o quando il dispositivo non viene utilizzato per un lungo periodo di tempo.
- Le riparazioni che necessitino l'apertura del serbatoio devono essere condotte dal fabbricante o da un suo impiegato di manutenzione.
- In caso di perdita, contattare l'installatore e prendere tutte le misure di prevenzione per evitare l'eventuale ingestione del fluido dalla parte degli utilizzatori, in particolare bambini piccoli e persone vulnerabili
- Per lo smaltimento del dispositivo di riscaldamento, rispettare le normative che riguardano l'eliminazione del fluido termovettore.

Smaltimento dell'imballaggio

- L'imballaggio può essere integralmente riciclato, come conferma il simbolo del riciclaggio. I vari elementi dell'imballaggio non devono essere gettati nella natura, ma smaltiti secondo le normative locali in vigore.

Trattamento dei dispositivi elettrici ed elettronici in fin ciclo.



Questo pittogramma indica che questo prodotto non deve essere eliminato come un rifiuto domestico indifferenziato. Un sistema di trattamento e smaltimento specifico ai dispositivi elettrici ed elettronici usati, il cui uso è d'obbligo, è a disposizione e comprende il diritto alla ripresa gratuita del dispositivo usato all'occasione dell'acquisto di un dispositivo nuovo ed una raccolta selettiva dalla parte di un organismo abilitato.

Per maggiori informazioni, ci si può rivolgere al proprio rivenditore o al comune di residenza. Uno smaltimento corretto dei dispositivi elettrici ed elettronici usati, garantisce un trattamento ed una valorizzazione adeguati che permettono di evitare danni all'ambiente ed alla salute umana e preservare le risorse naturali.

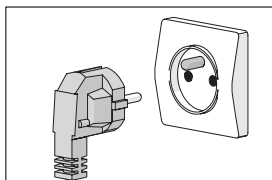
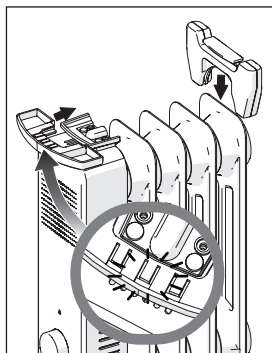
POSA

Assemblea del piede

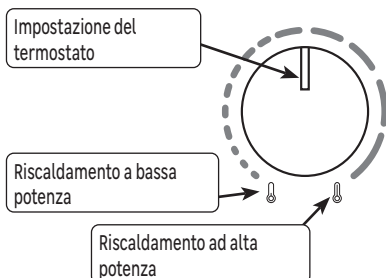
- Inserire i 2 piedi finché non vengono tagliati.

Connessione

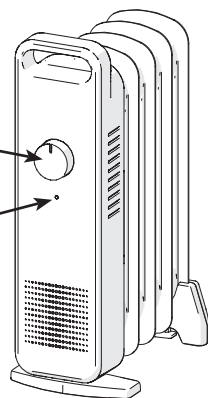
- Questo dispositivo è di tipo mobile e può essere spostato rispettando le disposizioni di sicurezza.
- Posare il dispositivo su una superficie asciutta, stabile e pulita.
- Bisogna prevedere una distanza minima di 1 m tra le pareti del dispositivo e qualsiasi ostacolo (mobili o muri per esempio) per permettere una buona circolazione dell'aria.
- SOLO PER UN USO INTERNO
- Questo dispositivo deve essere collegato a terra
- Collegare la spina ad una presa murale da 220-240V 50-60Hz
- Staccare la spina al dispositivo se non lo si usa



USO



- Accendere
- Imposta il termostato
- Spia di Riscaldamento



- Posizionare il pulsante sulla posizione desiderata per avviare il radiatore.
- Posizionare il pulsante in posizione mini per spegnere il radiatore.

Impostazione del termostato :

Posizionare il pulsante su potenza massima	Attendere che la stanza raggiunga la temperatura desiderata.	Ruotare lentamente la manopola fino all'arresto del radiatore (la spia si spegne).	Il termostato si accenderà non appena la temperatura scende per mantenere la temperatura impostata.

Il dispositivo è dotato di un dispositivo antiribaltamento che disattiva automaticamente l'alimentazione in caso di caduta o di spostamento dello stesso.

La sicurezza termica spegne automaticamente l'apparecchio in caso di surriscaldamento. In questo caso spegnere l'apparecchio, eliminare la causa del surriscaldamento e lasciar raffreddare prima di utilizzarlo di nuovo.

MANUTENZIONE

- Rimuovere la spina dalla presa prima di pulire (Rischio di scosse elettriche). Attendere che il radiatore si sia raffreddato (Rischio di ustioni).
- Pulire il radiatore a intervalli regolari. Utilizzare un panno leggermente umido e non utilizzare mai detersivi o solventi che reagiscono con le plastiche.

SOLUZIONE PROBLEMI

Le anomalie di funzionamento sono spesso dovute a cause minori; consultare la seguente tabella prima di contattare il servizio di assistenza clienti. Ciò potrebbe farvi guadagnare tempo ed evitare spese inutili.

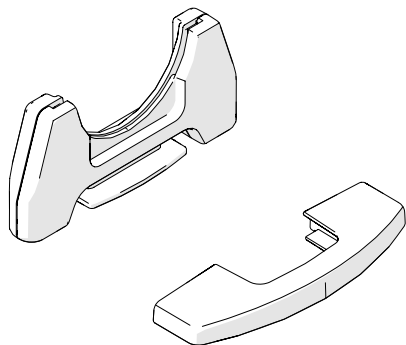
<i>Problema</i>	<i>Cause, soluzioni</i>
Il dispositivo non si avvia.	Verificare che il dispositivo sia correttamente alimentato in elettricità. Verificare che il termostato non sia in posizione mini. Verificare che il dispositivo sia in posizione verticale, su una superficie stabile.
Il dispositivo non riscalda.	Verificare la temperatura del locale: se è troppo alta rispetto alla temperatura impostata, il dispositivo non riscalda.
Il dispositivo fa un rumore di liquido quando lo si manipola.	All'apertura della confezione o alla posa, è normale sentire il fluido circolare nel telaio del dispositivo.

RIPARAZIONE

- Dei lavori di riparazione sono necessari se il radiatore è danneggiato, se dei liquidi o degli oggetti sono entrati dentro il dispositivo, se il radiatore è stato esposto alla pioggia o all'umidità o se il radiatore non funziona correttamente o è caduto.
- In caso di presenza di fumo, rumori o odori anormali, spegnere subito il radiatore e ritirare la spina dalla presa. Se ciò si avvera, smettere di usare il dispositivo finché non sia stato verificato da uno specialista.
- Tutti i lavori di riparazione devono essere effettuati solo da specialisti qualificati.
- Mai aprire il blocco del radiatore.

PEZZI DI RICAMBIO

Alcuni elementi di questo radiatore possono essere ordinati nel vostro negozio:



Designazione	Riferimento da ordinare
Kit piedi	3276007376265

CARATTERISTICHE

Riferimento del modello		HD988-K5Q(V1) / HD988-K9Q(V1)			
Tensione nominale	220-240 V	Frequenza nominale		50-60 Hz	
<i>Articolo</i>		<i>Simbolo</i>	<i>Unità</i>	<i>Valore</i>	
Potenza termica				K5Q	K9Q
Alla potenza termica nominale		P nom	kW	0.3	0.4
Alla potenza termica minima		P min	kW	0	0
potenza termica massima continua		P max,c	kW	0.3	0.4
Consumo di elettricità ausiliaria					
Alla potenza termica nominale		el max	kW	0	0
Alla potenza termica minima		el min	kW	0	0
In modalità standby		el sb	kW	0	0
<i>Articolo</i>		<i>Unità</i>			
Tipo di apporto di calore					
Controllo termico manuale del carico con termostato integrato			No		
Controllo termico manuale del carico con rapporto d'informazioni sulla temperatura del locale e/o esterna			No		
Controllo termico elettronico del carico con rapporto d'informazioni sulla temperatura del locale e/o esterna			No		
Potenza termica regolabile tramite ventilatore			No		
Tipo di controllo della potenza termica/ della temperatura del locale					
Controllo della potenza termica in uno stadio, nessun controllo della temperatura del locale			No		
Controllo a due o più stadi manuali, nessun controllo della temperatura del locale			No		
Controllo della temperatura del locale con termostato meccanico			Si		
Controllo elettronico della temperatura del locale			No		
Controllo elettronico della temperatura del vano e programmatore giornaliero			No		
Controllo elettronico della temperatura del locale e programmatore settimanale			No		
Altre opzioni di controllo					
Controllo della temperatura del locale, con sensore di presenza			No		
Controllo della temperatura del locale, con sensore di finestra aperta			No		
Opzione controllo a distanza			No		
Controllo adattativo dell'attivazione			No		
Limite durata di attivazione			No		
Sensore a globo nero			No		
Contact Details	ADEO Services - 135 Rue Sadi Carnot - 59790 - RONCHIN - FRANCE				

GARANZIA

Condizioni generali di garanzia del fabbricante Adeo Services:

Adeo Services offre una garanzia del fabbricante per i propri prodotti.

Condizioni di validità della garanzia del fabbricante Adeo Services:

I prodotti Adeo Services sono progettati e costruiti per offrire performance qualitative destinate a un uso normale. Nel caso in cui un prodotto dovesse presentare difetti durante il periodo di validità della garanzia, in condizioni di uso normale, la sua riparazione o la sua sostituzione spetteranno ad Adeo Services.

La garanzia fornita da Adeo Services copre la riparazione o la sostituzione (a discrezione di Adeo Services) dell'apparecchio acquistato, che sia stato immesso sul mercato dalla stessa Adeo Services, nel caso in cui questo dovesse presentare difetti dovuti a difetti materiali o di fabbricazione, durante il periodo di validità della garanzia.

In caso di indisponibilità di un elemento necessario al corretto funzionamento del prodotto, Adeo Services si impegna a sostituirlo con un pezzo dalle caratteristiche e qualità di performance equivalenti.

L'applicazione della garanzia non compromette l'esercizio dei diritti dell'acquirente a titolo delle garanzie legali previste dal Codice Civile e dal Codice del Consumo.

Casi di esclusione della garanzia del fabbricante Adeo Services:

La garanzia del fabbricante Adeo Services non sarà applicata nei seguenti casi:

- normale usura del prodotto e/o dei suoi componenti
- danni accidentali (dovuti a caduta del prodotto, a urti o a installazione non conforme dello stesso)
- danni dovuti a un utilizzo non conforme alle informazioni comunicate nelle avvertenze per l'uso e/o nel packaging (ad esempio, errata tensione di alimentazione)
- danni dovuti al mancato rispetto delle istruzioni di manutenzione del prodotto
- danni dovuti a fattori esterni quali trasporto, intemperie, blackout elettrici o sovratensioni
- danni estetici, compresi, e non solo, rigature, graffi o rottura di elementi in plastica
- malfunzionamenti causati da casi di forza maggiore: eventi che sfuggono dal controllo di Adeo Services, imprevedibili al momento della vendita del prodotto e i cui effetti non possano essere evitati da misure appropriate (ad esempio, catastrofi naturali)
- malfunzionamenti dovuti a:
 - uso negligente o scorretto, uso non conforme, scorretta manipolazione o uso imprudente del prodotto;
 - uso non conforme al manuale d'uso del prodotto;
 - uso del prodotto per scopi diversi da quello di normale uso domestico, per il Paese in cui è stato acquistato;
 - uso di componenti che non sono stati assemblati o montati conformemente alle istruzioni di montaggio di Adeo Services;
 - uso di componenti e di accessori che non sono quelli originali Adeo Services;
 - installazione o assemblaggio difettosi;
 - riparazioni o modifiche effettuate da personale non autorizzato da Adeo Services o non effettuate dai propri tecnici abilitati.
- La garanzia non avrà, inoltre, validità nel caso in cui il numero di serie o la targhetta identificativa del prodotto (se il prodotto dovesse esserne provvisto) dovessero essere stati asportati o deteriorati.
- Nel caso in cui Adeo Services dovesse ricevere da parte delle autorità pubbliche competenti la comunicazione che il prodotto in questione risultasse rubato.
- **Quali sono le modalità di applicazione della garanzia?**

Le modalità di applicazione della garanzia Adeo Services sono le seguenti:

- la garanzia entrerà in vigore dalla data di acquisto (o dalla data di consegna, nel caso in cui essa dovesse essere posteriore).
- La preliminare produzione di un giustificativo di consegna/acquisto prima di qualunque intervento da doversi effettuare sul proprio apparecchio in garanzia. Facciamo notare che, in mancanza di tale prova, qualunque intervento sarà oggetto di presentazione di un preventivo, il quale dovrà essere accettato dal cliente prima dell'inizio dell'intervento stesso. Conservare la ricevuta di acquisto o la bolla di consegna.
- Tutti gli interventi saranno effettuati da Adeo Services o da suoi fornitori autorizzati.
- Qualunque componente sostituito diverrà di proprietà di Adeo Services.
- La riparazione o la sostituzione dell'apparecchio acquistato in garanzia, non prolungherà il periodo di garanzia.
- La garanzia non compromette l'esercizio dei diritti dell'acquirente a titolo delle garanzie legali previste dal Codice Civile e dal Codice del Consumo.
- Affinché la garanzia abbia validità, sarà necessario rivolgersi al negozio nel quale il prodotto è stato acquistato.

Data di entrata in vigore della garanzia:

La garanzia Adeo Services entrerà in vigore dalla data di acquisto o da quella di consegna del prodotto; sarà considerata sempre la data più tardiva.

Perimetro geografico della garanzia Adeo Services:

la garanzia avrà validità nel Paese in cui il prodotto è stato acquistato.

Nel caso in cui l'apparecchio venisse utilizzato in un Paese diverso da quello di acquisto, la garanzia potrebbe non essere più valida. In questo caso, rivolgersi al negozio del Paese in cui il prodotto è stato acquistato, per studiare nello specifico una soluzione alla richiesta di garanzia.

Fruibilità della garanzia Adeo Services in caso di rivendita del prodotto:

in caso di rivendita del prodotto nel periodo in cui la garanzia sia ancora in corso di validità, essa resterà in vigore a beneficio del nuovo acquirente e potrà essere applicata da quest'ultimo, a condizione, tuttavia, che:

sia mostrato il giustificativo di acquisto originario;

sia apportata la prova del buon funzionamento del prodotto al momento della rivendita;

siano riunite tutte le condizioni di applicazione della garanzia esposte nel presente documento.

Si precisa che la rivendita del prodotto non influirà in nulla sulla durata rimanente della garanzia al momento della rivendita. L'acquirente del prodotto rivenduto, quindi, potrà reclamare il beneficio della garanzia Adeo Services entro i limiti di durata della validità restante, a datare dal momento della rivendita stessa.

ΠΡΟΕΙΔΟΠΟΙΗΣΗ



ΠΡΟΣΟΧΗ! ΘΕΡΜΗ ΕΠΙΦΑΝΕΙΑ.

Κάποια μέρη του προϊόντος μπορεί να ζεσταθούν πολύ και να προκαλέσουν εγκαυμάτα. Πρέπει να δίνεται ιδιαίτερη προσοχή όταν είναι παρόντα παιδιά και ευπαθή άτομα.



διαβάστε προσεκτικά το παρον
εγχειρίδιο πριν απο τη χρήση
της συσκευης



ΠΡΟΕΙΔΟΠΟΙΗΣΗ

Για να αποφύγετε την
υπερθέρμανση, μην καλύπτετε
τη θερμάστρα.

- Παιδιά ηλικίας κάτω των 3 ετών πρέπει να μένουν μακριά από τη συσκευή εκτός αν βρίσκονται υπό συνεχή παρακολούθηση.
- Παιδιά ηλικίας 3 έως 8 ετών επιτρέπεται μόνο να ανοίγουν και να κλείνουν τη συσκευή εφόσον έχει τοποθετηθεί ή εγκατασταθεί στην προβλεπόμενη κανονική θέση λειτουργίας της και εφόσον έχουν κάποιον να τα επιβλέπει ή έχουν λάβει οδηγίες σχετικά με τον ασφαλή τρόπο χρήσης της συσκευής και έχουν κατανοήσει τους ενδεχόμενους κινδύνους. Παιδιά ηλικίας 3 έως 8 ετών δεν επιτρέπεται να βάζουν τη συσκευή στην πρίζα, να ρυθμίζουν και να καθαρίζουν ή να κάνουν συντήρηση στη συσκευή.
- Αυτή η συσκευή μπορεί να χρησιμοποιηθεί από παιδιά 8 ετών και άνω και από άτομα με σωματική, αισθητηριακή ή νοητική αναπηρία ή με έλλειψη εμπειρίας και γνώσης, υπό την κατάλληλη επίβλεψη ή εφόσον τους έχουν δοθεί οι οδηγίες ασφαλούς χρήσης της συσκευής και έχουν γίνει κατανοητοί οι ενδεχόμενοι κίνδυνοι. Τα παιδιά δεν πρέπει να παίζουν με τη συσκευή. Ο καθαρισμός και η συντήρηση της συσκευής από τον χρήστη δεν πρέπει να πραγματοποιούνται από παιδιά χωρίς επίβλεψη.
- Μη χρησιμοποιείτε αυτή τη συσκευή σε περίπτωση πτώσης
- Μη χρησιμοποιείτε το θερμαντικό σώμα σε περίπτωση εμφανών σημαδιών φθοράς.
- Η χρήση αυτής της συσκευής πρέπει να γίνεται σε οριζόντια και επίπεδη επιφάνεια ή εφόσον έχει στερεωθεί στον τοίχο, σύμφωνα με τις οδηγίες.
- ΠΡΟΕΙΔΟΠΟΙΗΣΗ: Μη χρησιμοποιείτε αυτή τη συσκευή σε μικρά δωμάτια όπου βρίσκονται άτομα που δεν μπορούν να αποχωρήσουν μόνα τους, εκτός εάν υπάρχει συνεχής παρακολούθηση.
- ΠΡΟΕΙΔΟΠΟΙΗΣΗ: Προκειμένου να μειωθεί ο κίνδυνος πυρκαγιάς, υφάσματα, κουρτίνες ή οποιοδήποτε άλλο εύφλεκτο υλικό θα πρέπει να τοποθετούνται το λιγότερο σε απόσταση 1 μέτρου από τη συσκευή.
- Μη χρησιμοποιείτε αυτήν τη συσκευή κοντά σε μπανιέρα, ντουζιέρα ή πισίνα.
- Ο θερμαντήρας δεν πρέπει να τοποθετείται ακριβώς κάτω από πηγή ρευματοδότησης.
- Αν το καλώδιο τροφοδοσίας έχει υποστεί φθορά, πρέπει να αντικαθίσταται από τον κατασκευαστή, τον εξουσιοδοτημένο αντιπρόσωπο ή εξίσου καταρτισμένα άτομα, ώστε να αποφευχθεί ο κίνδυνος.
- Μην τοποθετείτε ρούχα και άλλα υφασμάτινα είδη απευθείας επάνω στη συσκευή για να τα στεγνώσετε, προκειμένου να αποφύγετε τον κίνδυνο πυρκαγιάς.
- ΠΡΟΕΙΔΟΠΟΙΗΣΗ: Αυτό το θερμαντικό σώμα δεν διαθέτει δυνατότητα ελέγχου της θερμοκρασίας δωματίου.

- Για να αποφευχθεί ο κίνδυνος ακούσιας επαναφοράς του θερμικού διακόπτη ασφαλείας, αυτή η συσκευή δεν πρέπει να τροφοδοτείται από εξωτερική διάταξη διανομής, όπως από χρονοδιακόπτη, ούτε πρέπει να συνδέεται σε κύκλωμα που ενεργοποιείται και απενεργοποιείται τακτικά από βοηθητικό λογισμικό.
- Κατά την πρώτη λειτουργία, ενδέχεται να προκύψει μια ελαφριά οσμή. Αυτή προέρχεται από την απομάκρυνση ενδεχόμενων υπολειμμάτων που σχετίζονται με την κατασκευή της συσκευής.
- Ο θερμαντήρας περιέχει μια ακριβή ποσότητα θερμοαγωγού υγρού, το οποίο είναι βλαβερό για την υγεία σε περίπτωση κατάποσης.
- Αποσυνδέστε τη συσκευή από το ρεύμα όταν απουσιάζετε ή όταν δεν τη χρησιμοποιείτε για μεγάλο χρονικό διάστημα.
- Μόνο ο κατασκευαστής ή ο εξουσιοδοτημένος αντιπρόσωπός του επιτρέπεται να πραγματοποιούν επισκευές όπου απαιτείται το άνοιγμα του δοχείου του υγρού.
- Σε περίπτωση διαρροής, επικοινωνήστε με τον τεχνικό εγκατάστασης και λάβετε προληπτικά μέτρα για να αποφύγετε την πιθανότητα κατάποσης του υγρού από τους χρήστες, κυρίως μικρά παιδιά και ευπαθή άτομα.
- Κατά την απόρριψη του θερμαντήρα, ακολουθήστε τους κανονισμούς σχετικά με την απόρριψη του υγρού.

Απόρριψη της συσκευασίας

- Η συσκευασία πρέπει να ανακυκλώνεται πλήρως, όπως δηλώνεται από το σύμβολο ανακύκλωσης που είναι τυπωμένο σε αυτή. Τα διάφορα μέρη της συσκευασίας δεν πρέπει να απορρίπτονται στη φύση, αλλά σύμφωνα με τους τοπικούς κανονισμούς.

Διάθεση αποβλήτων από ηλεκτρονικές και ηλεκτρικές συσκευές στο τέλος του κύκλου ζωής τους.



Αυτή η εικόνα υποδεικνύει ότι αυτό το προϊόν δεν πρέπει να απορρίπτεται μαζί με οικιακά απορρίμματα που δεν έχουν υποστεί διαλογή. Έχει τεθεί σε ισχύ ένα υποχρεωτικό σύστημα για την απόρριψη και την ειδική επεξεργασία χρησιμοποιημένων ηλεκτρικών και ηλεκτρονικών συσκευών, το οποίο περιλαμβάνει το δικαίωμα των καταναλωτών να ζητούν από τους πωλητές να ανακτούν δωρεάν τις χρησιμοποιημένες συσκευές με την αγορά νέων συσκευών, καθώς και την ειδική

συλλογή τέτοιων αποβλήτων από εγκεκριμένους οργανισμούς.

Για περισσότερες πληροφορίες, μπορείτε να επικοινωνήσετε με το κατάστημά σας ή με το δημαρχείο της πόλης σας. Η σωστή απόρριψη των χρησιμοποιημένων ηλεκτρικών και ηλεκτρονικών συσκευών εξασφαλίζει την κατάλληλη επεξεργασία και ανακύκλωσή τους, ώστε να αποφεύγεται η ζημιά για το περιβάλλον και τη δημόσια υγεία, και να διατηρούνται οι φυσικοί πόροι.

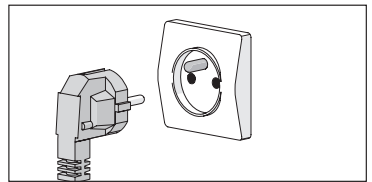
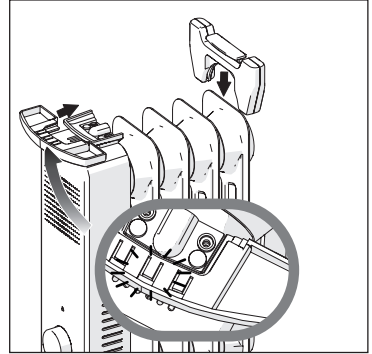
ΕΓΚΑΤΑΣΤΑΣΗ

Συναρμολόγηση ποδιών

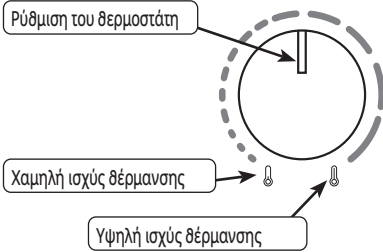
- Τοποθετήστε τα 2 πόδια μέχρι να αποκοπή τους.

Συνδεση

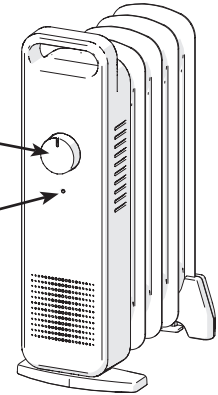
- Αυτή η συσκευή είναι φορητού τύπου και μπορεί να μετακινηθεί τηρώντας πάντοτε τις οδηγίες ασφαλείας.
- Τοποθετήστε το καλοριφέρ σε στεγνή, σταθερή και καθαρή επιφάνεια.
- Πρέπει να διατηρείτε απόσταση τουλάχιστον 1 m μεταξύ των τοιχωμάτων της συσκευής και τυχόν εμποδίων (έπιπλα ή τοίχους, για παράδειγμα) για να επιτρέπεται η καλή κυκλοφορία του αέρα.
- ΑΠΟΚΛΕΙΣΤΙΚΑ ΓΙΑ ΧΡΗΣΗ ΣΕ ΕΣΩΤΕΡΙΚΟΥΣ ΧΩΡΟΥΣ
- Αυτή η συσκευή πρέπει να συνδεθεί στο έδαφος
- Συνδέστε το φις σε επιτοιχία πρίζα 220-240V 50-60Hz
- Αποσυνδέστε τη συσκευή όταν δεν βρίσκεται σε λειτουργία



ΧΡΗΣΗ



- Ανάβω
- Ορίστε τον θερμοστάτη
- Ένδειξη θέρμανσης



- Ρυθμίστε το κουμπί στην επιθυμητή θέση για να ενεργοποιήσετε το θερμαντικό σώμα.
- Ρυθμίστε το κουμπί στη χαμηλότερη θέση για να σβήσετε το θερμαντικό σώμα.

Ρύθμιση του θερμοστάτη:

<p>Ρυθμίστε το κουμπί στη μέγιστη ισχύ.</p>	<p>Περιμένετε έως ότου το δωμάτιο αποκτήσει την επιθυμητή θερμοκρασία.</p>	<p>Γυρίστε αργά το κουμπί μέχρι να σβήσει το θερμαντικό σώμα (η ένδειξη σβήνει).</p>	<p>Ο θερμοστάτης θα τεθεί σε λειτουργία όταν η θερμοκρασία πέσει, ώστε να διατηρηθεί η ρυθμισμένη θερμοκρασία.</p>

- 💡 Η συσκευή διαθέτει σύστημα πρόληψης ανατροπής, το οποίο σταματά αυτόματα την τροφοδοσία σε περίπτωση πτώσης ή μετατόπισης.
- 💡 Μια θερμική ασφάλεια απενεργοποιεί αυτόματα τη συσκευή σε περίπτωση υπερθέρμανσης. Στην περίπτωση αυτή, σβήστε τη συσκευή, βρείτε την αιτία της υπερθέρμανσης και αφήστε τη συσκευή να κρυώσει πριν τη χρησιμοποιήσετε ξανά.

ΣΥΝΤΗΡΗΣΗ

- Πριν το καθαρίσμα, αφαιρέστε το φιλς από την πρίζα (κίνδυνος ηλεκτροπληξίας). Περιμένετε μέχρι το θερμαντικό σώμα να κρυώσει (κίνδυνος εγκαύματος).
- Καθαρίζετε το θερμαντικό σώμα ανά τακτά χρονικά διαστήματα. Χρησιμοποιήστε ένα νωπό πανί και ποτέ μη χρησιμοποιείτε προϊόντα καθαρισμού ή διαλύτες που αντιδρούν με πλαστικά.

ΑΝΤΙΜΕΤΩΠΙΣΗ ΠΡΟΒΛΗΜΑΤΩΝ

Τυχόν δυσλειτουργίες οφείλονται συχνά σε ασήμαντες αιτίες. Συμβουλευτείτε τον παρακάτω πίνακα πριν επικοινωνήσετε με το Τμήμα Εξυπηρέτησης μετά την Πώληση. Αυτό θα σας εξοικονομήσει χρόνο και περιττά έξοδα.

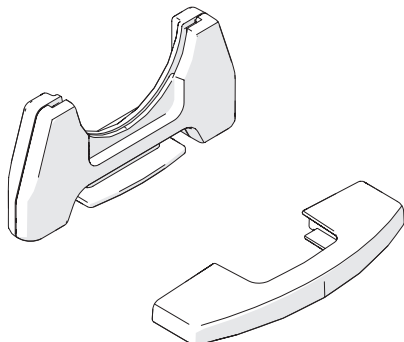
Πρόβλημα	Αιτίες, Διορθώσεις
Η συσκευή δεν ξεκινά.	Βεβαιωθείτε ότι η συσκευή είναι σωστά συνδεδεμένη στο ρεύμα. Βεβαιωθείτε ότι ο θερμοστάτης δεν είναι ρυθμισμένος στην ελάχιστη ισχύ. Βεβαιωθείτε ότι η συσκευή είναι κάθετα τοποθετημένη σε σταθερή επιφάνεια.
Η μονάδα δεν θερμαίνει.	Ελέγξτε τη θερμοκρασία του δωματίου: εάν είναι πολύ υψηλή σε σχέση με τη ρυθμισμένη θερμοκρασία, ο θερμαντήρας δεν θερμαίνει.
Η συσκευή κάνει έναν υγρό θόρυβο κατά τον χειρισμό.	Κατά την αφαίρεση από τη συσκευασία ή την εγκατάσταση, είναι φυσιολογικό να ακούτε το υγρό να μετακινείται μέσα στη συσκευή.

ΕΠΙΔΙΟΡΘΩΣΗ

- Απαιτούνται εργασίες επιδιόρθωσης εάν το θερμαντικό σώμα έχει υποστεί βλάβη, έχουν διεισδύσει στο εσωτερικό της συσκευής υγρά ή αντικείμενα, εάν το θερμαντικό σώμα έχει εκτεθεί σε βροχή ή σε υγρασία ή εάν το θερμαντικό σώμα δεν λειτουργεί σωστά ή έχει πέσει.
- Σε περίπτωση που παρατηρήσετε καπνό, θορύβους ή ασυνήθιστες οσμές, απενεργοποιήστε αμέσως το θερμαντικό σώμα και αφαιρέστε το φιλς από την πρίζα. Εάν συμβεί κάτι από αυτά, σταματήστε να χρησιμοποιείτε το θερμαντικό σώμα μέχρι να ελεγχθεί από κάποιον ειδικό.
- Όλες οι εργασίες επισκευής πρέπει να πραγματοποιούνται μόνο από εξειδικευμένους τεχνικούς.
- Ποτέ μην ανοίγετε το περίβλημα του θερμαντικού σώματος.

ΑΝΤΑΛΛΑΚΤΙΚΑ

Μπορείτε να παραγγείλετε ορισμένα ανταλλακτικά του θερμαντήρα από το κατάστημά σας:



Ονομασία	Αναφορά προς παραγγελία
Σετ ποδιών	3276007376265

ΧΑΡΑΚΤΗΡΙΣΤΙΚΑ

Αναγνωριστικό μοντέλου		HD988-K5Q(V1) / HD988-K9Q(V1)			
Όνομαστική τάση	220-240 V	Όνομαστική συχνότητα		50-60 Hz	
Στοιχείο		Σύμβολο	Μονάδα	Τιμή	
Θερμική ισχύς				K5Q	K9Q
Στην ονομαστική θερμική ισχύ		P nom	kW	0.3	0.4
Στην ελάχιστη θερμική ισχύ		P min	kW	0	0
Μέγιστη συνεχής θερμική ισχύς		P max,c	kW	0.3	0.4
Βοηθητική κατανάλωση ηλεκτρικής ενέργειας					
Στην ονομαστική θερμική ισχύ		el max	kW	0	0
Στην ελάχιστη θερμική ισχύ		el min	kW	0	0
Στη λειτουργία αναμονής		el sb	kW	0	0
Στοιχείο			Μονάδα		
Είδος εισροής θερμότητας					
Χειροκίνητος ρυθμιστής θερμικού φορτίου με ενσωματωμένο θερμοστάτη			Όχι		
Χειροκίνητος ρυθμιστής θερμικού φορτίου με ανάδραση θερμοκρασίας δωματίου ή/και εξωτερικής θερμοκρασίας			Όχι		
Ηλεκτρονικός ρυθμιστής θερμικού φορτίου με ανάδραση θερμοκρασίας δωματίου ή/και εξωτερικής θερμοκρασίας			Όχι		
Παραγωγή θερμότητας υποβοηθούμενη από ανεμιστήρα			Όχι		
Είδος ρύθμισης θερμικής ισχύος/ρυθμιστή θερμοκρασίας δωματίου					
Μονοβάθμια ρύθμιση θερμικής ισχύος χωρίς ρυθμιστή θερμοκρασίας δωματίου			Όχι		
Με δύο ή περισσότερες χειροκίνητες βαθμίδες χωρίς ρυθμιστή θερμοκρασίας δωματίου			Όχι		
Με μηχανικό θερμοστατικό ρυθμιστή θερμοκρασίας δωματίου			Ναι		
Με ηλεκτρονικό ρυθμιστή θερμοκρασίας δωματίου			Όχι		
Με ηλεκτρονικό ρυθμιστή θερμοκρασίας δωματίου και χρονοδιακόπτη ημέρας			Όχι		
Με ηλεκτρονικό ρυθμιστή θερμοκρασίας δωματίου και χρονοδιακόπτη εβδομάδας			Όχι		
Άλλες επιλογές ελέγχου					
Με ρυθμιστή θερμοκρασίας δωματίου με ανιχνευτή παρουσίας			Όχι		
Με ρυθμιστή θερμοκρασίας δωματίου με ανιχνευτή ανοιχτού παράθυρου			Όχι		
Με δυνατότητα ρύθμισης εξ αποστάσεως			Όχι		
Με ρυθμιστή προσαρμοζόμενης εκκίνησης			Όχι		
Με περιορισμό διάρκειας λειτουργίας			Όχι		
Με αισθητήρα θερμομέτρου μελανής σφαίρας			Όχι		
Contact Details	ADEO Services - 135 Rue Sadi Carnot - 59790 - RONCHIN - FRANCE				

ΕΓΓΥΗΣΗ

Γενικοί όροι εγγύησης του κατασκευαστή Adeo Services:

Η Adeo Services προσφέρει εγγύηση κατασκευαστή για τα προϊόντα της.

Πεδίο εφαρμογής της εγγύησης του κατασκευαστή Adeo Services:

Τα προϊόντα Adeo Services έχουν σχεδιαστεί και κατασκευαστεί για να προσφέρουν ποιοτικές επιδόσεις που προορίζονται για συνήθη χρήση. Εάν ένα προϊόν αποδειχθεί ελαττωματικό κατά τη διάρκεια της περιόδου εγγύησης υπό κανονικές συνθήκες χρήσης, η Adeo Services είναι υπεύθυνη για την επισκευή ή την αντικατάστασή του.

Η εγγύηση Adeo Services καλύπτει την επισκευή ή αντικατάσταση (κατά την κρίση της Adeo Services) της συσκευής σας που διατίθεται στην αγορά από την Adeo Services εάν διαπιστωθεί ότι αυτή είναι ελαττωματική λόγω υλικού ή κατασκευαστικού ελαττώματος κατά τη διάρκεια της περιόδου εγγύησης.

Σε περίπτωση που ένα εξάρτημα που είναι απαραίτητο για τη σωστή λειτουργία του προϊόντος δεν είναι διαθέσιμο, η Adeo Services αναλαμβάνει να το αντικαταστήσει με ένα εξάρτημα με ισοδύναμα χαρακτηριστικά και επίπεδα απόδοσης.

Η εφαρμογή αυτής της εγγύησης δεν θέτει υπό αμφισβήτηση την άσκηση των δικαιωμάτων σας βάσει των νομικών εγγυήσεων που προβλέπονται από τον Αστικό Κώδικα και τον Κώδικα προστασίας του καταναλωτή.

Περιπτώσεις που εξαιρούνται από την εγγύηση του κατασκευαστή Adeo Services:

Η εγγύηση του κατασκευαστή Adeo Services δεν μπορεί να τύχει εφαρμογής στις ακόλουθες περιπτώσεις: :

- Φυσιολογική φθορά του προϊόντος και/ή των εξαρτημάτων του,
- Τυχαία ζημιά (που σχετίζεται με πτώση του προϊόντος, πρόσκρουση ή με λανθασμένη τοποθέτηση του προϊόντος)
- Ζημιά που προκύπτει από χρήση μη σύμφωνη προς τις πληροφορίες που περιέχονται στο εγχειρίδιο χρήσης και/ή στη συσκευασία (π.χ. κακή τάση τροφοδοσίας)
- Ζημιά που οφείλεται στη μη τήρηση των συστάσεων συντήρησης του προϊόντος.
- Ζημιές που προκαλούνται από εξωτερικές πηγές, όπως η μεταφορά, κακοκαιρία, διακοπές ρεύματος ή υπερτάσεις.
- Ζημιές αισθητικής, στις οποίες περιλαμβάνονται, μεταξύ άλλων, αμυχές, εκδορές ή η θραύση πλαστικών εξαρτημάτων,
- Προβλήματα που οφείλονται σε γεγονότα ανωτέρας βίας (γεγονός εκτός του ελέγχου της Adeo Services, απρόβλεπτο κατά την πώληση του προϊόντος και οι επιπτώσεις του οποίου δεν θα μπορούσαν να αποφευχθούν με λήψη κατάλληλων μέτρων (π.χ.: φυσικές καταστροφές)).
- Προβλήματα που προκαλούνται από:
 - Απρόσεκτη χρήση, κακή χρήση, λάθος χειρισμό ή απρόσεκτη χρήση του προϊόντος
 - χρήση μη σύμφωνη με το εγχειρίδιο χρήσης του προϊόντος
 - Χρήση του προϊόντος για σκοπούς άλλους από τους συνήθεις οικιακούς σκοπούς στη χώρα όπου αγοράστηκε.
 - Τη χρήση εξαρτημάτων που δεν έχουν συναρμολογηθεί ή εγκατασταθεί σύμφωνα με τις οδηγίες συναρμολόγησης της Adeo Services
 - Τη χρήση ανταλλακτικών και αξεσουάρ που δεν αποτελούν γνήσια εξαρτήματα της Adeo Services.
 - Ελαττωματική εγκατάσταση ή συναρμολόγηση
 - Επισκευές ή τροποποιήσεις που πραγματοποιούνται από μέρη εκτός εκείνων που έχουν εξουσιοδοτηθεί από την Adeo Services ή τους εξουσιοδοτημένους αντιπροσώπους της.
- Η εγγύηση δεν θα ισχύει επίσης εάν έχει αφαιρεθεί ή αλλοιωθεί ο σειριακός αριθμός ή η πινακίδα με τα χαρακτηριστικά του προϊόντος (εάν το προϊόν διαθέτει πινακίδα χαρακτηριστικών)
- Εάν η Adeo Services λάβει από τις αρμόδιες δημόσιες αρχές πληροφορίες που αναφέρουν ότι το προϊόν έχει κλαπεί.

• **Ποιοι είναι οι όροι και οι προϋποθέσεις για την εφαρμογή της εγγύησης;**

Οι όροι και οι προϋποθέσεις για την εφαρμογή της εγγύησης της Adeo Services είναι οι εξής:

- Η εγγύηση τίθεται σε ισχύ την ημερομηνία αγοράς (ή την ημερομηνία παράδοσης εάν αυτή είναι μεταγενέστερη).
- Προσκόμιση απόδειξης παράδοσης/αγοράς πριν από οποιαδήποτε επέμβαση στη συσκευή σας υπό εγγύηση. Επισημαίνεται ότι, χωρίς την απόδειξη αυτή, κάθε εργασία που πρόκειται να εκτελεστεί θα υπόκειται στην έκδοση μιας προσφοράς, η οποία θα πρέπει να γίνει αποδεκτή από τον πελάτη πριν από οποιαδήποτε παρέμβαση. Κρατήστε την απόδειξη αγοράς ή το δελτίο παράδοσης.
- Όλες οι παρεμβάσεις θα πραγματοποιηθούν από την Adeo Services ή τους εγκεκριμένους παρόχους υπηρεσιών της.
- Οποιοδήποτε ανταλλακτικό μέρος καθίσταται ιδιοκτησία της Adeo Services
- Η επισκευή ή η αντικατάσταση της υπό εγγύηση συσκευής σας δεν παρατείνει την περίοδο εγγύησης.
- Η εγγύηση δεν δέτει υπό αμφισβήτηση την άσκηση των δικαιωμάτων σας βάσει των νομικών εγγυήσεων που προβλέπονται από τον Αστικό Κώδικα και τον Κώδικα προστασίας του καταναλωτή.
- Για να διεκδικήσετε αυτή την εγγύηση, πρέπει να επικοινωνήσετε με το κατάστημα από το οποίο αγοράσατε το προϊόν σας.

Ημερομηνία έναρξης ισχύος της εγγύησης:

Η εγγύηση της Adeo Services τίθεται σε ισχύ από την ημερομηνία αγοράς ή την ημερομηνία παράδοσης του προϊόντος σας, ανάλογα με το ποια ημερομηνία είναι μεταγενέστερη.

Γεωγραφικό πεδίο εφαρμογής της εγγύησης Adeo Services:

Η εγγύηση ισχύει στη χώρα αγοράς του προϊόντος

Εάν χρησιμοποιείτε τη συσκευή σας σε άλλη χώρα από αυτήν στην οποία την αγοράσατε, η εγγύηση ενδέχεται να ακυρωθεί. Στην περίπτωση αυτή, παρακαλείσθε να επικοινωνήσετε με το κατάστημα στη χώρα προέλευσης από την οποία αγοράσατε το προϊόν, το οποίο θα εξετάσει την αξίωση εγγύησης κατά περίπτωση.

Εξάιρεση από την εγγύηση της Adeo Services σε περίπτωση μεταπώλησης του προϊόντος:

Σε περίπτωση μεταπώλησης του προϊόντος κατά τη διάρκεια της περιόδου εγγύησης, αυτή παραμένει σε ισχύ προς όφελος του αγοραστή και μπορεί να τεθεί σε εφαρμογή από τον τελευταίο, υπό την επιφύλαξη ωστόσο:

Να παρέχεται η απόδειξη της αρχικής αγοράς του προϊόντος,

Να παρέχεται η απόδειξη της ορθής λειτουργίας του προϊόντος κατά τη μεταπώληση,

Να πληρούνται οι προϋποθέσεις που ορίζονται στο παρόν για την εφαρμογή της εγγύησης.


Διευκρινίζεται ότι η μεταπώληση του προϊόντος δεν επηρεάζει την περίοδο εγγύησης που απομένει από την ημερομηνία μεταπώλησης. Έτσι, ο αγοραστής του μεταπωληθέντος προϊόντος μπορεί να διεκδικήσει το όφελος της εγγύησης της Adeo Services εντός του ορίου της περιόδου ισχύος που απομένει από την εν λόγω εγγύηση κατά την ημερομηνία μεταπώλησης.

OSTRZEŻENIE



UWAGA!
Bardzo gorąca powierzchnia.

Niektóre części tego produktu mogą stać się bardzo gorące i spowodować poparzenia. Szczególną uwagę należy zwrócić na dzieci i osoby najbardziej wrażliwe.




PRZED ROZPOCZĘCIEM KORZYSTANIA Z URZĄDZENIA NALEŻY DOKŁADNIE PRZECZYTAĆ NINIEJSZĄ INSTRUKCJĘ



OSTRZEŻENIE
Aby zapobiec przegrzaniu, nie należy przykrywać grzejnika.

- Dzieci poniżej 3 roku życia powinny być trzymane z dala od tego urządzenia, chyba że są one pod stałym nadzorem.
- Dzieci w wieku od 3 do 8 lat mogą mieć możliwość włączania i wyłączania urządzenia jedynie pod warunkiem, że urządzenie zostało umieszczone lub zainstalowane w normalnym, przewidzianym do tego celu miejscu oraz że dzieci te są nadzorowane lub zostały poinstruowane w zakresie bezpiecznego użytkowania urządzenia i rozumieją potencjalne zagrożenia. Dzieci w wieku od 3 do 8 lat nie powinny podłączać, regulować, czyścić urządzenia ani wykonywać czynności konserwacyjnych.
- Urządzenie to może być użytkowane przez dzieci w wieku co najmniej 8 lat oraz przez osoby o ograniczonych zdolnościach fizycznych, sensorycznych lub umysłowych, a także osoby nie posiadające doświadczenia lub wiedzy, jeżeli są one odpowiednio nadzorowane lub jeżeli otrzymały instrukcje dotyczące bezpiecznego użytkowania urządzenia i są świadome występujących zagrożeń. Dzieci nie mogą bawić się urządzeniem. Dzieci bez nadzoru nie mogą czyścić ani konserwować urządzenia.
- Nie używać tego urządzenia, jeśli zostało ono upuszczone.
- Nie należy używać grzejnika, jeśli widoczne są na nim ślady uszkodzenia;
- Używać tego urządzenie na stabilnej płaskiej powierzchni lub zamontować na ścianie, w zależności od potrzeb.
- **OSTRZEŻENIE:** Nie używać tego urządzenia w małych pomieszczeniach, w których przebywają osoby, które nie są w stanie samodzielnie opuścić pomieszczenia, chyba że podczas funkcjonowania urządzenia zapewniony jest stały nadzór.
- **OSTRZEŻENIE:** Aby zmniejszyć ryzyko pożaru, należy upewnić się że tekstylia, zastony lub inne łatwopalne materiały znajdują się w odległości co najmniej 1 m od urządzenia.
- Nie używaj tego urządzenia w pobliżu wanny, prysznic lub basenu.
- Grzejnik nie może być umieszczony bezpośrednio pod gniazdem elektrycznym.
- Jeśli kabel zasilający jest uszkodzony, musi zostać wymieniony przez producenta, jego serwis posprzedażny lub podobnie wykwalifikowane osoby, aby uniknąć zagrożenia.
- Nie kłaść ubrań i innych przedmiotów bezpośrednio na urządzeniu w celu ich ogrzania, aby uniknąć pożaru.

- **OSTRZEŻENIE:** Ten grzejnik nie jest wyposażony w regulator temperatury pomieszczenia.
- Aby uniknąć niebezpieczeństwa związanego z przypadkowym zresetowaniem wyłącznika termicznego, urządzenie nie może być zasilane za pomocą zewnętrznego wyłącznika, takiego jak programator czasowy, ani podłączone do obwodu, który jest regularnie włączany i wyłączany przez dostawcę energii elektrycznej.
- Podczas pierwszego uruchomienia ogrzewania, może pojawić się lekki zapach, który spowodowany jest ulatnianiem się ewentualnych substancji związanych z produkcją urządzenia.
- Grzejnik ten jest wypełniony precyzyjną ilością płynu do przenoszenia ciepła, który w przypadku połamania jest niebezpieczny dla zdrowia.
- Jeśli urządzenie nie będzie używane przez dłuższy czas lub kiedy użytkownik znajduje się poza domem należy odłączyć je od zasilania.
- Naprawy wymagające otwarcia zbiornika mogą być wykonywane wyłącznie przez producenta lub jego serwisanta.
- W przypadku wycieku należy skontaktować się z instalatorem i podjąć wszelkie środki ostrożności, aby uniknąć ewentualnego spożycia płynu przez użytkowników, zwłaszcza małe dzieci i osoby szczególnie wrażliwe.
- Podczas utylizacji urządzenia grzewczego należy przestrzegać przepisów dotyczących utylizacji czynnika przekazującego ciepło.

Utylizacja opakowania

- Opakowanie można w całości poddać recyklingowi, co potwierdza symbol recyklingu. Poszczególnych elementów opakowania nie należy wyrzucać do środowiska, lecz należy je utylizować zgodnie z lokalnymi przepisami.

Postępowanie z urządzeniami elektrycznymi i elektronicznymi po zakończeniu eksploatacji



Piktogram ten wskazuje, że produktu nie wolno wyrzucać razem z nieposortowanymi odpadami domowymi. Wprowadzono system usuwania i przetwarzania specyficznego dla zużytego sprzętu elektrycznego i elektronicznego, którego stosowanie jest obowiązkowe, w tym prawo do bezpłatnego odbioru zużytego sprzętu przy okazji zakupu nowego i selektywna zbiórka przez uprawniony organizm.

Aby uzyskać więcej informacji, należy skontaktować się ze swoim sklepem lub urzędem miasta. Właściwa utylizacja zużytego sprzętu elektrycznego i elektronicznego zapewnia właściwe przetwarzanie i odzyskiwanie w celu zapobiegania szkodom dla środowiska i zdrowia ludzi oraz w celu ochrony zasobów naturalnych.

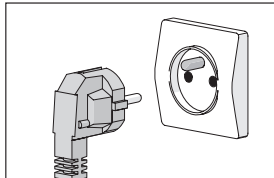
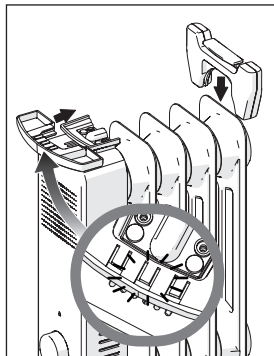
INSTALACJA

Montaż stóp

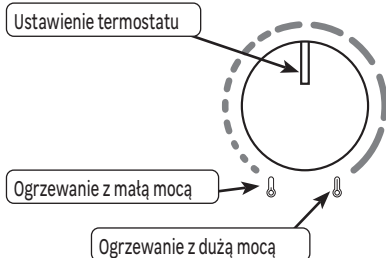
- Włóż 2 stopy, aż zostaną obcięte.

Podłączenie

- Urządzenie to jest typu mobilnego i powinno być przemieszczane z zachowaniem zasad bezpieczeństwa.
- Umieścić grzejnik na suchej, stabilnej i czystej powierzchni.
- Należy zachować minimalną odległość 1 m pomiędzy bokami urządzenia a jakąkolwiek przeszkodą (np. meblami lub ścianami), aby umożliwić prawidłową cyrkulację powietrza.
- TYLKO DO UŻYTKU WEWNĘTRZ POMIESZCZEŃ
- To urządzenie musi być podłączone do ziemi
- Podłączyć wtyczkę do gniazdka ściennego 220-240V 50-60Hz
- Odłączyć urządzenie, kiedy nie jest używane



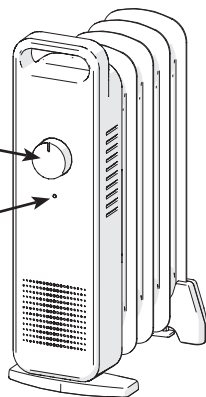
UŻYTKOWANIE



- Ustawić pokrętkę w żądanej pozycji, aby uruchomić grzejnik
- Ustawić pokrętkę w najniższej pozycji, aby wyłączyć grzejnik.

- Włączyć
- Ustaw termostat.

- Wskaźnik ogrzewania



Ustawienie termostatu :

Obrócić pokrętkę na maksymalną moc.	Poczekać, aż temperatura w pomieszczeniu osiągnie zadaną wartość.	Powoli obrócić pokrętkę, aż do wyłączenia grzejnika (zgaśnię lampka kontrolna).	Termostat włączy się, kiedy temperatura w pomieszczeniu spadnie, aby utrzymać ustaloną temperaturę.

Urządzenie wyposażone jest w system zapobiegający przechłowi, który automatycznie odcina zasilanie w przypadku upadku lub przesunięcia urządzenia.

Zabezpieczenie termiczne automatycznie wyłącza urządzenie w razie przegrzania. W takim przypadku należy wyłączyć urządzenie, usunąć przyczynę przegrzania i odczekać aż ostygnie przed ponownym użyciem.

KONSERWACJA

- Przed czyszczeniem wyjąć wtyczkę z gniazdka (ryzyko porażenia prądem) i odczekać, aż grzejnik ostygnie (niebezpieczeństwo poparzenia).
- Regularnie czyścić grzejnik. Używać lekko wilgotnej szmatki i nigdy nie używać środków czyszczących lub rozpuszczalników, które reagują z tworzywami sztucznymi.

NAPRAWA

Usterki są często spowodowane drobnymi przyczynami; przed skontaktowaniem się z serwisem posprzedażowym należy zapoznać się z poniższą tabelą. Może to zaoszczędzić czas i niepotrzebne wydatki.

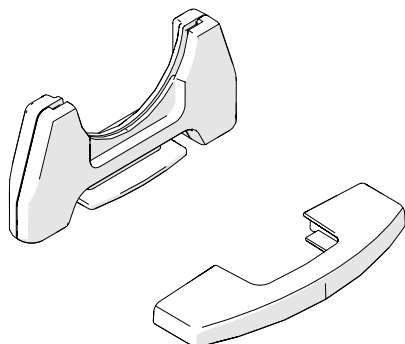
<i>Problem</i>	<i>Przyczyny, środki zaradcze</i>
Urządzenie nie uruchamia się.	Skontrolować, czy urządzenie jest odpowiednio podłączone do zasilania. Sprawdzić, czy termostat nie jest ustawiony w pozycji minimum. Upewnić się, że urządzenie znajduje się w pozycji pionowej, na stabilnej powierzchni.
Urządzenie nie grzeje.	Sprawdzić temperaturę w pomieszczeniu: jeśli jest ona zbyt wysoka w stosunku do temperatury zadanej, urządzenie nie grzeje.
Urządzenie wydaje dźwięk płynu podczas obsługi.	Podczas rozpakowywania lub instalowania, normalne jest, że słychać ciec przepływającą przez urządzenie.

NAPRAWA

- Grzejnik wymaga naprawy, jeśli został uszkodzony, jeśli ciecze lub przedmioty dostały się do wnętrza grzejnika, jeśli grzejnik został wystawiony na działanie deszczu lub wilgoci, jeśli grzejnik nie działa prawidłowo lub został przewrócony.
- W przypadku wykrycia dymu, nietypowych odgłosów lub zapachów należy natychmiast wyłączyć grzejnik i wyjąć wtyczkę z gniazdka. W takim przypadku należy zaprzestać używania urządzenia grzewczego do czasu sprawdzenia go przez specjalistę.
- Urządzenie musi być naprawiane przez wykwalifikowany personel.
- Nigdy nie otwierać obudowy grzejnika.

CZĘŚCI ZAMIENNE

Niektóre części tego grzejnika można zamówić w twoim sklepie:



Oznaczenie	Numery części do zamówienia
Zestaw nóżek	3276007376265

DANE TECHNICZNE

Numer referencyjny modelu		HD988-K5Q(V1) / HD988-K9Q(V1)			
Napięcie znamionowe	220-240 V	Częstotliwość znamionowa	50-60 Hz		
Artykuł (Pozycja)		Symbol	Jednostka	Wartość	
Moc cieplna				K5Q	K9Q
Przy znamionowej mocy cieplnej		P nom	kW	0.3	0.4
Przy minimalnej mocy cieplnej		P min	kW	0	0
Maksymalna ciągła moc grzewcza		P max,c	kW	0.3	0.4
Pomocnicze zużycie energii elektrycznej					
Przy znamionowej mocy cieplnej		el max	kW	0	0
Przy minimalnej mocy cieplnej		el min	kW	0	0
W trybie czuwania		el sb	kW	0	0
Artykuł (Pozycja)		Jednostka			
Rodzaj doprowadzanego ciepła					
Ręczna regulacja obciążenia termicznego z wbudowanym termostatem			Nie		
Ręczna regulacja obciążenia termicznego z uwzględnieniem informacji o temperaturze w pomieszczeniu i/lub temperaturze zewnętrznej			Nie		
Elektroniczna kontrola obciążenia termicznego z uwzględnieniem informacji o temperaturze w pomieszczeniu i/lub na zewnątrz			Nie		
Regulowana wentylatorem moc grzewcza			Nie		
Typ regulacji mocy cieplnej/ temperatury w pomieszczeniu					
Jednostopniowa regulacja mocy grzewczej, bez regulacji temperatury pomieszczenia			Nie		
Ręczna regulacja dwu- lub wielostopniowa, bez regulacji temperatury w pomieszczeniu			Nie		
Regulacja temperatury w pomieszczeniu za pomocą termostatu mechanicznego			Tak		
Elektroniczna regulacja temperatury w pomieszczeniu			Nie		
Elektroniczna regulacja temperatury w pomieszczeniu i programator dzienny			Nie		
Elektroniczna regulacja temperatury w pomieszczeniu i programator tygodniowy			Nie		
Inne opcje sterowania					
Regulacja temperatury w pomieszczeniu, z czujnikiem obecności			Nie		
Regulacja temperatury w pomieszczeniu z czujnikiem otwartego okna			Nie		
Opcja zdalnego sterowania			Nie		
Adaptacyjna kontrola aktywacji			Nie		
Ograniczenie czasu aktywacji			Nie		
Czarny czujnik kulisty			Nie		
Contact Details	ADEO Services - 135 Rue Sadi Carnot - 59790 - RONCHIN - FRANCE				

GWARANCJA

Ogólne warunki gwarancji producenta Adeo Services:

Firma Adeo Services oferuje gwarancję producenta na swoje produkty.

Zakres stosowania gwarancji producenta Adeo Services:

Produkty Adeo Services są projektowane i produkowane z myślą o wysokiej jakości i wydajności podczas normalnego użytkowania. Jeśli produkt okaże się niesprawny podczas okresu gwarancji w normalnych warunkach użytkowania, firma Adeo Services jest zobowiązana do jego naprawy lub wymiany.

Gwarancja firmy Adeo Services obejmuje naprawę lub wymianę (wedle uznania Adeo Services) urządzenia wprowadzonego do obrotu przez firmę Adeo Services, jeśli okaże się ono niesprawne z powodu wady materiałowej lub produkcyjnej w okresie gwarancji.

W przypadku braku dostępności części niezbędnej do poprawnego działania produktu firma Adeo Services zobowiązuje się do jej wymiany na część o równorzędnych parametrach i sprawności.

Skorzystanie z gwarancji nie uniemożliwia wykorzystania gwarancji prawnych przewidzianych w kodeksie cywilnym lub prawach konsumenta.

Wyłączenia z gwarancji producenta Adeo Services:

Gwarancja producenta Adeo Services nie ma zastosowania w poniższych przypadkach :

- Normalne zużycie produktu lub jego elementów (np. bezpieczniki, paski, szczotki, akumulatory, filtry, powłoki ochronne itp.).
- Przypadkowe uszkodzenia (związane z przewróceniem, uderzeniem lub nieprawidłowym ułożeniem produktu).
- Uszkodzenia produktu wynikające z użytkowania niezgodnie z informacjami przedstawionymi w instrukcji obsługi lub na opakowaniu (np. nieprawidłowe napięcie zasilania).
- Uszkodzenia spowodowane nieprzestrzeganiem zaleceń dotyczących konserwacji produktu.
- Uszkodzenia spowodowane czynnikami zewnętrznymi, np. uszkodzenia w transporcie, złe warunki atmosferyczne, przepięcia lub przerwy w dostawie prądu.
- Uszkodzenia kosmetyczne, takie jak rysy, zadrapania lub wgniecenia elementów z tworzywa sztucznego.
- Awarie spowodowane siłą wyższą (tzn. zdarzeniami poza kontrolą firmy Adeo Services, których nie można przewidzieć w momencie sprzedaży produktu lub których skutków nie da się uniknąć przy zastosowaniu odpowiednich środków) (np. klęski żywiołowe).
- Awarie spowodowane przez:
 - Niedbałe użytkowanie, nieprawidłową obsługę, niewłaściwe postępowanie lub lekkomyślne korzystanie z produktu.
 - Użytkowanie produktu niezgodnie z podręcznikiem obsługi.
 - Użytkowanie produktu do celów innych niż normalny użytek domowy w kraju zakupu.
 - Użytkowanie części, które nie zostały zamontowane lub założone zgodnie z instrukcją montażu Adeo Services.
 - Korzystanie z nieoryginalnych części i akcesoriów firmy Adeo Services.
 - Nieprawidłową instalację lub montaż
 - Naprawy lub modyfikacje wykonane przez osoby nieupoważnione przez firmę Adeo Services lub jej autoryzowanych przedstawicieli.
- Gwarancja utraci także ważność w przypadku usunięcia lub zniszczenia numeru seryjnego lub tabliczki znamionowej produktu (o ile produkt ma tabliczkę znamionową).
- Ponadto gwarancja utraci ważność, jeśli firma Adeo Services otrzyma od odpowiedniego organu publicznego informację o kradzieży produktu.

Jakie są warunki gwarancji?

Warunki gwarancji firmy Adeo Services:

- Gwarancja obowiązuje od daty zakupu (lub daty dostarczenia, jeśli jest późniejsza) produktu.
- Przed podjęciem jakichkolwiek czynności w ramach gwarancji konieczne jest przedstawienie dowodu dostawy/zakupu produktu. Należy pamiętać, że bez wspomnianego dowodu wszelkie prace będą podlegać wycenieniu, którą klient będzie musiał zaakceptować przed rozpoczęciem czynności. Prosimy o zachowanie dowodu zakupu lub dostawy.
- Wszelkie czynności będą przeprowadzane przez firmę Adeo Services lub zatwierdzonych usługodawców.
- Każda wymieniona część będzie stanowić własność firmy Adeo Services.
- Naprawa lub wymiana urządzenia w ramach gwarancji nie powoduje wydłużenia okresu gwarancji.
- Gwarancja nie uniemożliwia korzystania z gwarancji prawnych przewidzianych w kodeksie cywilnym lub prawach konsumenta.
- Aby skorzystać z gwarancji, należy skontaktować się z punktem, w którym zakupiono produkt.

Data wejścia gwarancji w życie:

Gwarancja firmy Adeo Services wchodzi w życie w dniu zakupu lub dostarczenia produktu, w zależności od tego, która data jest późniejsza.

Zasięg geograficzny gwarancji firmy Adeo Services:

Gwarancja obowiązuje w kraju zakupu produktu.

Gwarancja może utracić ważność w przypadku użytkowania produktu w kraju innym od tego, w którym dokonano zakupu. W takiej sytuacji należy skontaktować się z punktem sprzedaży w kraju zakupu produktu. Sprzedawca oceni indywidualnie każde zgłoszenie gwarancyjne.

Gwarancja firmy Adeo Services w przypadku odsprzedaży produktu:

W przypadku odsprzedaży produktu w okresie gwarancji nabywca zachowuje prawo do gwarancji, z zastrzeżeniem następujących warunków:

Konieczne jest przedstawienie oryginalnego dowodu zakupu produktu.

Konieczne jest przedstawienie dowodu prawidłowego działania produktu w momencie odsprzedaży.

Konieczne jest spełnienie warunków realizacji gwarancji przedstawionych w niniejszym dokumencie.

Niniejszym informujemy, że odsprzedaż produktu nie wpływa na okres gwarancji pozostały w dniu odsprzedaży. Tym samym nabywca odsprzedanego produktu może dochodzić roszczeń gwarancyjnych wobec firmy Adeo Services w okresie gwarancji pozostałym od dnia odsprzedaży.

УВАГА



УВАГА!
Дуже гаряча
поверхня.

Деякі деталі цього виробу можуть сильно нагрітися та спричинити опіки. Особливу обережність слід проявляти у присутності дітей та вразливих груп населення.



УВАЖНО ПРОЧИТАЙТЕ
ЦЕЙ ПОСІБНИК ПЕРЕД
ВИКОРИСТАННЯМ
ПРИЛАДУ



ПОПЕРЕДЖЕННЯ
Щоб запобігти
перегріванню, не
накривайте нагрівач.

- Дітей до 3 років слід тримати подалі від цього пристрою, якщо вони не перебувають під постійним наглядом.
- Діти у віці від 3 до 8 років можуть вмикати та вимикати прилад лише за умови, що він був встановлений або змонтований у правильному передбаченому положенні, і якщо вони перебувають під наглядом або отримали інструкції щодо безпечного користування приладом, та добре розуміють потенційну небезпеку, яку він становить. Дітям віком від 3 до 8 років заборонено підключати, налаштовувати, чистити пристрій та проводити технічне обслуговування.
- Цим пристроєм можуть користуватися діти у віці від 8 років та особи з обмеженими фізичними, сенсорними чи розумовими можливостями, або які не мають достатнього досвіду чи знань, лише якщо вони перебувають під належним наглядом, або якщо вони отримали інструкції щодо безпечного використання пристрою і усвідомили пов'язані з цим ризики. Діти не повинні гратися з цим пристроєм. Діти не повинні проводити очищення та обслуговування пристрою, якщо вони перебувають без нагляду.
- Не використовуйте пристрій, якщо він впав.
- Не використовуйте нагрівач, якщо є видимі ознаки його пошкодження.
- Використовуйте пристрій на горизонтальній і стійкій поверхні або закріпіть його на стіні, залежно від конкретного випадку.
- ПОПЕРЕДЖЕННЯ: Не використовуйте пристрій у маленьких приміщеннях із людьми, нездатними покинути приміщення самостійно, якщо тільки за ними не здійснюється постійне спостереження.
- ПОПЕРЕДЖЕННЯ: Щоб зменшити ризик пожежі, зберігайте текстильні вироби, штори або інші легкозаймисті матеріали на відстані не менше 1 м від приладу.
- Не використовуйте цей поруч із ванною, душем або басейном.
- Радіатор не повинен знаходитися безпосередньо під розеткою.
- Щоб уникнути небезпеки пошкодження електричний кабель повинен бути замінений виробником, його сервісною службою або кваліфікованими фахівцями.
- Щоб уникнути пожежі не кладіть безпосередньо на виріб одяг або інші предмети для нагрівання.

- **ПОПЕРЕДЖЕННЯ:** Цей обігрівач не обладнаний пристроєм контролю кімнатної температури.
- Щоб уникнути небезпеки, спричиненої несвоєчасним повторним увімкненням термовимикача, цей пристрій не повинен живитися від зовнішнього вимикача такого, як таймер, або підключатися до мережі, яка регулярно вмикається і вимикається постачальником електроенергії.
- При першому нагріванні може з'явитися легкий запах, що виникає внаслідок видалення будь-яких слідів, пов'язаних з виготовленням пристрою.
- Цей нагрівач наповнений певною кількістю рідкого теплоносія, який при ковтанні становить небезпеку для здоров'я.
- Вимикайте живлення, якщо ви перебуваєте поза домом або якщо масляний радіатор не буде використовуватися впродовж тривалого часу.
- Ремонтні роботи, які вимагають відкриття резервуара, повинні виконуватись лише виробником або його сервісним агентом.
- У разі витоків зв'яжіться зі своїм установником та вживайте усіх необхідних запобіжних заходів щоб уникнути ймовірного попадання рідини в організм користувачів, особливо маленьких дітей та вразливих груп населення.
- При утилізації нагрівального приладу, дотримуйтесь вимог щодо утилізації рідкого теплоносія.

Утилізація упаковки

- Упаковка повинна бути повністю перероблена, як зазначено в надрукованому на ній символі переробки. Різні компоненти упаковки не можна викидати на природі, їх слід утилізувати відповідно до місцевих норм.

Переробка електронних відходів та електричних пристроїв у кінці життєвого циклу.



Цей символ вказує на те, що прилад не можна утилізувати як побутові відходи. Запроваджено обов'язкову систему утилізації та спеціальної переробки використаних електричних та електронних пристроїв, яка передбачає право постачальників безкоштовно приймати вживану техніку при купівлі нової техніки, а також спеціальний збір таких відходів у відповідних центрах

збору відходів.

Для отримання додаткової інформації з цього приводу, ви можете звернутися в магазин, в якому ви придбали прилад або до місцевих органів. Правильна утилізація вживаних електричних та електронних приладів забезпечує їх адекватну переробку та рециркуляцію, допомагає запобігти негативним наслідкам для довкілля та здоров'я людей, а також зберегти природні ресурси.

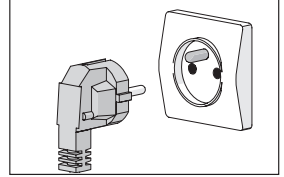
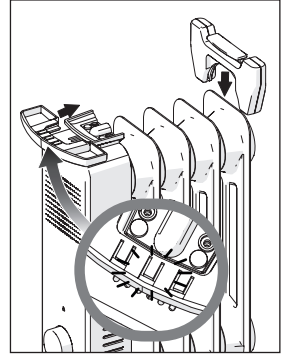
ВСТАНОВЛЕННЯ

Асамблея ноги

- Вставте 2 фути, поки вони не обрізані.

Підключення

- Цей пристрій є мобільним, його можна переміщати, дотримуючись інструкцій з техніки безпеки.
- Встановіть радіатор на суху, стійку і чисту поверхню.
- Між стінками пристрою та будь-якими перешкодами (наприклад, меблями або стінами) повинна бути передбачена мінімальна відстань 1 м для забезпечення хорошої циркуляції повітря.
- **ЛИШЕ ДЛЯ ВИКОРИСТАННЯ В ПРИМІЩЕННІ**
- Цей пристрій повинен бути підключений до землі
- Підключіть штекер до настінної розетки 220-240 В 50 Гц.
- Відключіть пристрій від мережі, якщо він не використовується.

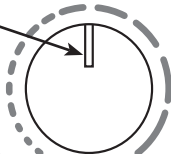


ВИКОРИСТАННЯ

Регулювання термостата

Слабке нагрівання

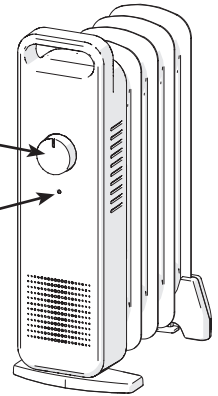
Сильне нагрівання



- Для запуску обігрівача встановіть регулятор у потрібне положення.
- Встановіть регулятор у найнижче положення, щоби вимкнути обігрівач.

• Ввімкнути
• Встановіть термостат

• Індикатор нагрівання



Регулювання термостата:

<p>Встановіть регулятор у положення максимального нагрівання.</p>	<p>Дочекайтеся досягнення бажаної температури в приміщенні.</p>	<p>Повільно обертайте регулятор доти, поки пристрій не вимкнеться (індикатор нагрівання згасне).</p>	<p>Пристрій почне працювати, як тільки температура в приміщенні знизиться, щоби підтримувати задану температуру.</p>

💡 Вимикач пристрою, що спрацьовує під час нахилу, автоматично вимикає живлення в разі падіння або переміщення пристрою.

💡 У разі сильного перегріву вимикач термозахисту автоматично вимикає нагрівання. У цьому випадку вимкніть пристрій, усуньте причину перегрівання й дайте йому охолонути перед повторним використанням.

ДОГЛЯД

- Перед очищенням вийміть вилку з розетки. Є небезпека ураження електричним струмом. Зачекайте, поки масляний радіатор не охолоне. В іншому випадку є ризик отримання опіків.
- Регулярно чистіть радіатор. Використовуйте вологу тканину й не використовуйте миючі засоби або розчинники, що вступають у реакцію з пластмасою.

УСУНЕННЯ НЕСПРАВНОСТІ

Несправності часто виникають через незначні причини; перед зверненням до сервісної служби подивіться нижченаведену таблицю. Це дозволить заощадити ваш час і уникнути зайвих витрат.

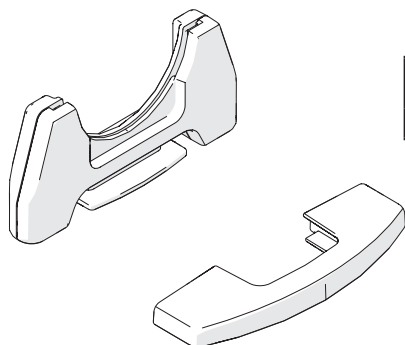
Проблема	Причини, способи усунення.
Пристрій не запускається.	Переконайтеся, що живлення пристрою увімкнено. Переконайтеся, що вимикач не розташований у найнижчому положенні. Переконайтеся, що обігрівач розташований у вертикальному положенні і стоїть на стійкій поверхні.
Пристрій не нагрівається.	Перевірте кімнатну температуру: якщо вона занадто висока в порівнянні з заданою температурою, прилад не буде нагріватися.
При використанні пристрій видає шум руху рідини.	При розпакуванні або установці можна почути, як рідина циркулює в пристрої.

ТЕХНІЧНЕ ОБСЛУГОВУВАННЯ

- Технічне обслуговування необхідне в разі пошкодження радіатора, попадання сторонніх предметів або рідин всередину пристрою, попадання радіатора під дощ або потрапляння вологи, неналежного функціонування радіатора або падіння пристрою.
- Якщо ви помітили дим, незвичайний шум або запах, негайно вимкніть масляний радіатор і вийміть вилку з розетки. У такому випадку необхідно припинити використання масляного радіатора доти, поки його не перевірить фахівець.
- Усі роботи з технічного обслуговування мають виконуватися тільки кваліфікованими фахівцями.
- Ніколи не відкривайте корпус масляного радіатора.

ЗАПАСНІ ЧАСТИНИ

Деякі деталі цього радіатора можна замовити у вашому магазині:



Позначення	Артикул для замовлення
Комплект ніжок	3276007376265

ХАРАКТЕРИСТИКИ

Артикул моделі		HD988-K5Q(V1) / HD988-K9Q(V1)			
Номінальна напруга	220-240 V	Номінальна частота		50-60 Hz	
<i>Стаття</i>		<i>Символ</i>	<i>диниця</i>	<i>Значення</i>	
Теплова потужність				K5Q	K9Q
При номінальній тепловій потужності		P nom	kW	0.3	0.4
При мінімальній тепловій потужності		P min	kW	0	0
Максимальна тривала теплова потужність		P max,c	kW	0.3	0.4
Додаткове споживання електроенергії					
При номінальній тепловій потужності		el max	kW	0	0
При мінімальній тепловій потужності		el min	kW	0	0
В режимі очікування		el sb	kW	0	0
<i>Стаття</i>		<i>Одиниця</i>			
Тип подачі тепла					
Ручний режим регулювання теплового навантаження з вбудованим термостатом.				Ні	
Ручний режим регулювання теплового навантаження з отриманням інформації про температуру в приміщенні та/або зовнішню температуру.				Ні	
Електронний режим регулювання теплового навантаження з отриманням інформації про температуру в приміщенні та/або зовнішню температуру.				Ні	
Теплова потужність регулюється вентилятором.				Ні	
Тип управління тепловою потужністю/температурою в приміщенні.					
Управління тепловою потужністю на одному рівні, відсутність регулювання температури в приміщенні.				Ні	
Ручне управління на двох або більше рівнях, відсутність регулювання температури в приміщенні.				Ні	
Управління температурою в приміщенні за допомогою механічного термостата.				Так	
Електронне управління температурою в приміщенні.				Ні	
Електронне управління температурою в приміщенні і щоденне програмування.				Ні	
Електронне управління температурою в приміщенні і тижневе програмування.				Ні	
Інші варіанти управління					
Управління температурою в приміщенні з датчиком присутності.				Ні	
Управління температурою в приміщенні з датчиком відкритого вікна.				Ні	
Опція дистанційного керування.				Ні	
Адаптивне управління увімкненням.				Ні	
Обмеження періоду увімкнення.				Ні	
Датчик з чорною кулькою.				Ні	
Contact Details	ADEO Services - 135 Rue Sadi Carnot - 59790 - RONCHIN - FRANCE				

ГАРАНТІЯ

Загальні умови гарантії виробника Adeo Services

Adeo Services пропонує для своєї продукції гарантію виробника.

Застосовність гарантії виробника Adeo Services

Продукцію Adeo Services сконструйовано та виготовлено з міркувань забезпечення якісних характеристик, необхідних для нормального використання. Якщо під час нормального використання протягом гарантійного терміну продукт виявляється несправним, Adeo Services зобов'язується його відремонтувати або замінити. Гарантія Adeo Services передбачає ремонт або заміну (на розсуд Adeo Services) вашого пристрою, який Adeo Services пропонує до продажу на ринку, якщо він виявиться несправним протягом гарантійного терміну через дефект матеріалу або виробництва.

У разі, якщо деталь, необхідна для належного функціонування продукту, недоступна, Adeo Services зобов'язується замінити її деталлю з еквівалентними характеристиками та рівнями продуктивності.

Реалізація цієї гарантії не ставить під сумнів можливість реалізації ваших прав відповідно до юридичних гарантій, передбачених Цивільним кодексом і Законом про захист прав споживача.

Умови незастосовності гарантії виробника Adeo Services

Гарантія виробника Adeo Services не поширюється на наведені нижче випадки:

- Нормальний знос продукту та/або його компонентів (наприклад, запобіжника, ремня, щітки, елементів живлення, фільтрів, захисного покриття тощо).
- Випадкове пошкодження (пов'язане з падінням продукту, ударом або неправильним установленням).
- Пошкодження внаслідок використання без дотримання вказівок у посібнику користувача та/або на упаковці (наприклад, неналежна напруга живлення).
- Пошкодження внаслідок недотримання рекомендацій із технічного обслуговування продукту.
- Пошкодження, спричинені зовнішніми факторами, наприклад через транспортування, негоду, відключення електроенергії або перепади напруги.
- Косметичні пошкодження, зокрема, окрім іншого, подряпини, потертості або поломки пластикових деталей.
- Несправності, спричинені форс-мажорними обставинами (подією, яка не залежить від Adeo Services, була непередбачуваною на момент продажу продукту й наслідків якої неможливо уникнути, вживши відповідних заходів (наприклад, стихійними лихами)).
- Несправності, спричинені такими обставинами:
 - необережне, неправильне чи необачне використання продукту або неналежне поводження з ним;
 - використання без дотримання процедур, викладених у посібнику користувача продукту;
 - використання продукту для цілей, відмінних від звичайного побутового використання в країні придбання;
 - використання деталей, які не зібрано або не встановлено відповідно до інструкцій Adeo Services щодо монтажу;
 - використання пристрою та деталей, відмінних від оригінальних компонентів, що надає Adeo Services;
 - несправне виконання встановлення або збирання;
 - ремонт або модифікації, здійснені сторонами, не вповноваженими Adeo Services або її вповноваженими агентами.
- Гарантія також не дійсна, якщо видалено або зіпсовано серійний номер чи паспортну табличку продукту (якщо її передбачено).
- Вона також не діє, якщо Adeo Services отримує від компетентних державних органів інформацію про те, що продукт украдено.

• **Порядок реалізації гарантії**

Гарантія Adeo Services реалізується в зазначеному нижче порядку.

- Гарантія набирає чинності з дати купівлі (або з дати доставки, якщо вона пізніша).
- Перед будь-яким втручанням у ваш пристрій на гарантії потрібно попередньо надати підтвердження доставки/купівлі. Зверніть увагу, що без цього доказу для виконання будь-яких робіт має бути надано калькуляцію витрат, яку повинен прийняти замовник перед будь-яким втручанням. Зберігайте товарний чек або квитанцію про доставку.
- Усі втручання здійснюватимуться компанією Adeo Services або її затвердженими постачальниками.
- Будь-яка замінена деталь переходить у власність Adeo Services.
- Ремонт або заміна пристрою за гарантією не призводить до продовження гарантійного терміну.
- Гарантія не ставить під сумнів можливість реалізації ваших прав відповідно до юридичних гарантій, передбачених Цивільним кодексом і Законом про захист прав споживача.
- Щоб отримати цю гарантію, необхідно звернутися до фірмового магазину, у якому ви придбали продукт.

Дата набуття чинності гарантії

Гарантія Adeo Services набуває чинності з дати придбання або з дати доставки продукту, залежно від того, яка з них пізніша.

Географічна територія застосування гарантії Adeo Services

Гарантія діє в країні придбання продукту.

Якщо ви використовуєте свій пристрій в іншій країні, а не в тій, де ви його придбали, ви можете втратити гарантію. У цьому випадку зверніться до фірмового магазину в країні походження, де ви придбали продукт, який розглядатиме гарантійну вимогу в кожному конкретному випадку.

Звільнення Adeo Services від гарантійних зобов'язань у разі перепродажу продукту

У разі перепродажу продукту протягом гарантійного терміну гарантія залишається чинною на користь покупця й може бути реалізована останнім за умови, що:

- надано підтвердження оригінальної купівлі продукту;
- надано докази належної роботи продукту на момент перепродажу;
- повідомлено про всю сукупність умов реалізації гарантії, викладених у цьому документі;
- указано, що перепродаж товару не впливає на гарантійний термін, що залишився на дату перепродажу (Тобто власник перепроданого продукту може вимагати застосування гарантії Adeo Services у межах терміну дії, що залишився до закінчення дії зазначеної гарантії на дату перепродажу).

AVERTISMENT



ATENȚIE! Suprafața este fierbinte.

Anumite părți ale acestui produs pot deveni fierbinți și să provoace arsuri. Trebuie acordată o atenție deosebită în cazul prezenței copiilor și a persoanelor vulnerabile.



vă rugăm să citiți cu atenție acest manual înainte de utilizarea aparatului



AVERTISMENT

Pentru a preveni supraîncălzirea, nu acoperiți încălzitorul.

- Se recomandă distanțarea de acest aparat a copiilor cu vârsta sub 3 ani, cu excepția cazului în care aceștia sunt supravegheați în mod continuu.
- Copiii cu vârsta între 3 și 8 ani vor avea voie numai să pornească sau să oprească aparatul, cu condiția ca acesta să fi fost poziționat sau instalat într-o poziție normală prevăzută și dacă acești copii sunt supravegheați sau au fost instruiți referitor la utilizarea aparatului în deplină siguranță și înțeleg bine pericolele potențiale. Copiii cu vârsta între 3 și 8 ani nu trebuie nici să cupleze la energie, nici să regleze, nici să curețe aparatul și nici să efectueze întreținerea specifică utilizatorului.
- Acest aparat poate fi utilizat de copiii cu vârsta de cel puțin 8 ani și de persoanele cu capacități fizice, senzoriale sau mentale reduse sau lipsite de experiență sau de cunoștințe, dacă sunt supravegheați (supravegheate) corespunzător sau dacă instrucțiunile privind utilizarea aparatului în deplină siguranță le-au fost prezentate și dacă riscurile implicate au fost reținute. Copiii nu trebuie să se joace cu aparatul. Curățarea și întreținerea de către utilizator nu trebuie să fie efectuate de copii fără supraveghere.
- Nu utilizați acest dispozitiv dacă a fost scăpat.
- Nu utilizați acest radiator dacă există semne vizibile de deteriorare ale acestuia;
- Utilizați acest dispozitiv pe o suprafață orizontală și stabilă sau fixați-l pe perete, după caz.
- AVERTISMENT: Nu utilizați acest dispozitiv în încăperi mici atunci când acestea sunt ocupate de persoane care nu sunt capabile să părăsească singure încăperea, cu excepția cazului în care este asigurată o supraveghere constantă.
- AVERTISMENT: Pentru a reduce riscul de incendiu, păstrați textilele, perdelele sau orice alt material inflamabil la o distanță minimă de 1 m față de dispozitiv
- Nu utilizați acest aparat lângă o cadă, un duș sau o piscină.
- Radiatorul nu trebuie poziționat imediat sub o priză electrică.
- În cazul în care cablul de alimentare este deteriorat, acesta trebuie înlocuit de producător, serviciul post-vânzări al acestuia sau de persoane cu expertiză similară, pentru a evita orice pericol.
- Nu puneți hainele și alte obiecte direct pe radiator pentru a le usca, pentru evitarea incendiilor.
- AVERTISMENT: Acest radiator nu este echipat cu un dispozitiv de control al temperaturii camerei.

- Pentru a evita pericolul datorat resetării involuntare a întrerupătorului termic, acest echipament nu trebuie alimentat printr-un dispozitiv de comutare extern, cum ar fi un temporizator, sau conectat la un circuit care este pornit și oprit în mod regulat de către serviciul public.
- La prima încălzire, poate apărea un miros ușor datorat evacuării oricăror urme legate de fabricarea aparatului.
- Acest aparat de încălzire este umplut cu o cantitate precisă de fluid care transmite căldura, periculos pentru sănătate în caz de ingerare.
- Vă rugăm să deconectați alimentarea cu energie electrică atunci când sunteți plecat sau când radiatorul nu este utilizat pentru o perioadă lungă de timp.
- Reparațiile care necesită deschiderea rezervorului trebuie efectuate numai de producător sau de agentul de service al acestuia.
- În cazul unei scurgeri, contactați un instalator și luați toate măsurile de protecție pentru a evita o eventuală ingerare a fluidului, în special de către copiii mici și persoanele vulnerabile.
- În cazul în care aruncați aparatul de încălzire, respectați reglementările referitoare la eliminarea fluidului care transmite căldura.

Eliminarea ambalajului

- Ambalajul trebuie să fie reciclat complet, conform specificațiilor de pe simbolul de reciclare imprimat pe acesta. Diferitele componente ale ambalajului nu trebuie să fie aruncate în natură, ci eliminate în conformitate cu reglementările locale.

Procesarea deșeurilor echipamentelor electrice și electronice la expirarea duratei de viață.



Această imagine indică faptul că acest produs nu trebuie să fie eliminat împreună cu deșeurile casnice nesortate. A fost implementat un sistem obligatoriu pentru eliminarea și procesarea specială a dispozitivelor electrice și electronice uzate, inclusiv dreptul vânzătorilor de a recupera aparatele uzate gratuit în momentul achiziționării unor noi aparate, precum și colectarea respectivelor deșuri de către organizațiile certificate.

Pentru informații suplimentare în acest sens, vă puteți contacta magazinul sau primăria. Eliminarea corespunzătoare a echipamentelor electrice și electronice uzate asigură procesarea și reciclarea corespunzătoare a acestora în vederea evitării impactului asupra mediului și sănătății publice, precum și în vederea conservării resurselor naturale.

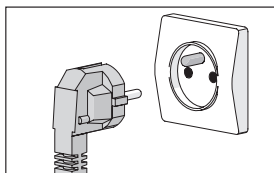
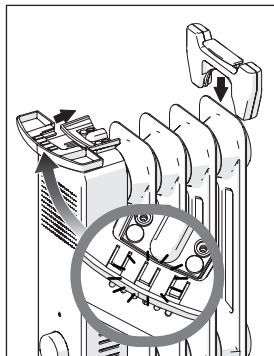
INSTALARE

Ansamblul de picior

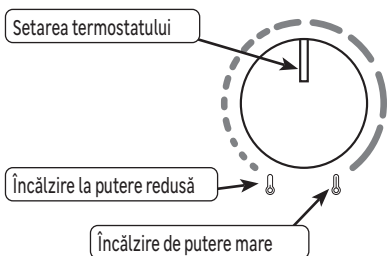
- Introduceți 2 picioare până când sunt tăiate.

Racordare

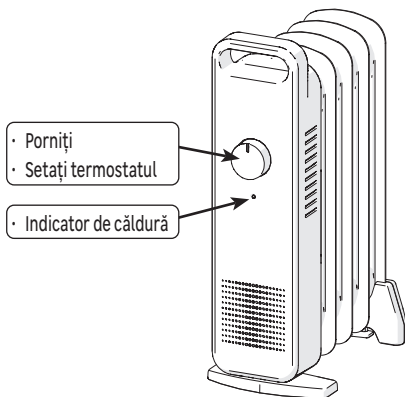
- Acest aparat este de tip mobil și poate fi deplasat respectând recomandările de siguranță.
- Așezați radiatorul pe o suprafață uscată, stabilă și curată.
- Trebuie prevăzută o distanță minimă de 1m între pereții aparatului și orice obstacol (mobiliilor sau pereți, de exemplu) pentru a permite o bună circulație a aerului.
- UTILIZARE NUMAI ÎN INTERIOR
- Acest dispozitiv trebuie să fie conectat la sol
- Conectați ștecărul la o priză de perete de 220-240V 50-60Hz
- Deconectați aparatul atunci când nu este în funcțiune



UTILIZARE



- Rotiți butonul în poziția dorită pentru a porni radiatorul.
- Rotiți butonul în poziția minimă pentru a opri radiatorul



Setarea termostatului:

Rotiți butonul până la setarea maximă.	Așteptați până când camera atinge temperatura dorită.	Rotiți încet butonul până când radiatorul este oprit (lumina se stinge).	Termostatul se va porni imediat ce temperatura scade pentru a menține această temperatură setată.

💡 În radiator este amplasat un dispozitiv anti-înclinare, care întrerupe automat alimentarea cu energie electrică în cazul în care radiatorul este scăpat sau mutat.

💡 Un dispozitiv de siguranță termică oprește automat aparatul în caz de supraîncălzire. În acest caz, opriți unitatea, îndepărtați cauza supraîncălzirii și lăsați-o să se răcească înainte de a o folosi din nou.

ÎNGRIJIRE

- Scoateți ștecherul din priză înainte de curățare (risc de electrocutare). Așteptați până când radiatorul se răcește (risc de arsuri).
- Curățați radiatorul la intervale regulate. Folosiți o cârpă ușor umedă și nu utilizați niciodată agenți de curățare sau solvenți care reacționează cu materialele plastice.

DEPANARE

Anomaliile de funcționare sunt adesea provocate de cauze minore; consultați tabelul de mai jos înainte de a contacta serviciul post-vânzări. Acest lucru vă va face să câștigați timp și să evitați cheltuieli inutile.

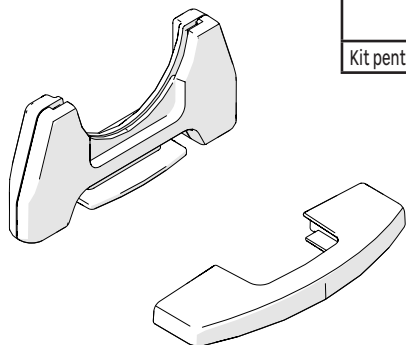
<i>Problemă</i>	<i>Cauze, remedii</i>
Dispozitivul nu pornește.	Verificați dacă aparatul este bine alimentat cu energie electrică. Verificați dacă termostatul nu se află în poziția minimă. Verificați dacă aparatul se află în poziție verticală, pe o suprafață stabilă.
Aparatul nu se încălzește.	Verificați temperatura camerei: dacă aceasta este prea ridicată comparativ cu temperatura de referință, aparatul nu se încălzește.
Aparatul scoate un zgomot de curgere a lichidului în timpul manipulării.	La despachetare sau la instalare, este normal să se audă fluidul circulând în interiorul aparatului.

REPARAȚII

- Lucrările de reparații sunt necesare dacă radiatorul a fost deteriorat, dacă au pătruns lichide sau obiecte în radiator, dacă radiatorul a fost expus la ploaie sau umiditate, dacă radiatorul nu funcționează corect sau a fost scâpat.
- În cazul în care se detectează fum, zgomote sau mirosuri neobișnuite, opriți imediat radiatorul și scoateți ștecherul din priză. Dacă se întâmplă acest lucru, nu mai folosiți aparatul de încălzire până când acesta nu este verificat de un specialist.
- Toate lucrările de reparații trebuie efectuate numai de către specialiști calificați.
- Nu deschideți niciodată carcasa radiatorului.

PIESE DE SCHIMB

Anumite componente ale acestui radiator pot fi comandate la magazinul dvs.:



Denumire	Reper de comandat
Kit pentru picioare	3276007376265

CARACTERISTICI

Identificarea modelului		HD988-K5Q(V1) / HD988-K9Q(V1)			
Tensiunea nominală	220-240 V	Frecvența nominală		50-60 Hz	
<i>Articol</i>		<i>Simbol</i>	<i>Unitate</i>	<i>Valoare</i>	
Putere termică				K5Q	K9Q
La puterea termică nominală		P nom	kW	0.3	0.4
La puterea termică minimă		P min	kW	0	0
ieșire maximă de căldură continuă		P max,c	kW	0.3	0.4
Consum de energie electrică auxiliar					
La puterea termică nominală		el max	kW	0	0
La puterea termică minimă		el min	kW	0	0
În mod de veghe		el sb	kW	0	0
<i>Articol</i>			<i>Unitate</i>		
Tip de aport de căldură					
Controlul termic manual al sarcinii cu termostat integrat			Nu		
Controlul termic manual al sarcinii cu primirea de informații referitoare la temperatura camerei și / sau exterioară			Nu		
Controlul termic electronic al sarcinii termice cu primirea de informații referitoare la temperatura camerei și / sau exterioară			Nu		
Puterea termică comandată de ventilator			Nu		
Tipul de control al puterii termice / temperaturii camerei					
Controlul puterii termice cu o singură treaptă, fără control al temperaturii camerei			Nu		
Control cu două sau mai multe trepte manuale, fără controlul temperaturii camerei			Nu		
Controlul temperaturii camerei cu termostat mecanic			Da		
Controlul electronic al temperaturii camerei			Nu		
Controlul electronic al temperaturii camerei și temporizator cu programare zilnică			Nu		
Control uleletronic al temperaturii camerei și temporizator cu programare săptămânală			Nu		
Alte opțiuni de control					
Controlul temperaturii camerei, cu detectarea prezenței			Nu		
Controlul temperaturii camerei, cu detectarea unei ferestre deschisă			Nu		
Opțiunea control la distanță			Nu		
Control cu demaraj adaptabil			Nu		
Cu limitarea timpului de funcționare			Nu		
Senzor cu bulb negru			Nu		
Contact Details	ADEO Services - 135 Rue Sadi Carnot - 59790 - RONCHIN - FRANCE				

GARANȚIE

Condiții generale ale garanției producătorului Adeo Service:

Adeo Services oferă o garanție de producător pentru produsele sale.

Domeniul de aplicare a garanției producătorului Adeo Services:

Produsele Adeo Services sunt concepute și construite pentru a oferi performanțe de calitate, în condițiile unei utilizări normale. Dacă un produs se dovedește a fi defectuos în timpul perioadei de garanție, în condițiile utilizării normale, Adeo Services se obligă să repare sau să înlocuiască respectivul produs.

Garanția producătorului Adeo Services acoperă (la libera alegere a acestuia) fie repararea, fie înlocuirea aparatului dumneavoastră comercializat de către Adeo Services, în cazul în care aparatul se dovedește a fi defectuos, din cauza unui defect material sau de fabricație, pe durata perioadei de garanție.

În cazul în care piesa necesară pentru buna funcționare a produsului nu este disponibilă, Adeo Services se obligă să o înlocuiască cu o piesă cu caracteristici și performanțe echivalente.

Beneficierea de această garanție nu afectează exercitarea drepturilor dumneavoastră în temeiul garanțiilor legale prevăzute de Codul civil și de legislația cu privire la drepturile consumatorului.

Situații excluse din garanția producătorului Adeo Services:

Garanția producătorului Adeo Services nu se aplică în situațiile enumerate mai jos: :

- Uzura normală a produsului și a componentelor acestuia (de ex.: siguranță electrică, curea, perie, baterii, filtre, strat de protecție etc.)
- Deteriorarea accidentală a produsului (în urma căderii, a unui șoc sau a amplasării greșite)
- Deteriorarea cauzată de utilizarea care nu respectă informațiile prezentate în manualul de utilizare și/sau pe ambalaj (de exemplu, o tensiune de alimentare incorectă).
- Deteriorarea ca urmare a nerespectării recomandărilor de întreținere a produsului.
- Deteriorarea cauzată de alți factori, cum ar fi transportul, intemperiiile, paneele de electricitate sau supratensiunea rețelei electrice.
- Deteriorări de ordin estetic, incluzând, dar fără a se limita la: zgârieturi, deteriorarea sau ruperea componentelor de plastic.
- Deteriorarea cauzată de factori de forță majoră: eveniment care nu poate fi controlat de către Adeo Services, imprevizibil la momentul vânzării produsului și ale cărui efecte nu au putut fi evitate prin măsuri adecvate (de exemplu, catastrofe naturale).
- Deteriorarea cauzată de:
 - O utilizare neglijentă, o utilizare incorectă, manipularea greșită sau utilizarea incorectă a produsului
 - o utilizare care nu respectă instrucțiunile din manualul de utilizare a produsului
 - Utilizarea produsului în alte scopuri decât cele domestice obișnuite în țara de cumpărare a produsului.
 - Utilizarea unor piese care nu sunt asamblate sau instalate conform instrucțiunilor de montaj Adeo Services.
 - Utilizarea unor piese și accesorii care nu reprezintă componente originale Adeo Services.
 - Instalarea sau montarea defectuoasă
 - Reparații sau modificări efectuate de către alte părți decât cele autorizate de Adeo Services sau agenții săi autorizați.
- Garanția nu este valabilă nici în cazul în care numărul de serie sau plăcuța de identificare a produsului (dacă produsul are o plăcuță de identificare) au fost îndepărtate sau distruse.
- Dacă Adeo Services primește din partea autorităților competente informații care indică faptul că produsul a fost furat.

Cum funcționează concret garanția?

Condițiile de aplicare pentru Garanția producătorului Adeo Services sunt următoarele:

- Garanția este valabilă din data cumpărării (sau data livrării, dacă acesta este ulterioară).
- Este important să aveți la dispoziție un document care atestă livrarea/cumpărarea produsului, înainte de a efectua orice intervenție asupra echipamentului aflat în garanție. Vă rugăm să țineți cont de faptul că, în lipsa unui astfel de document, pentru orice lucrarea efectuată se va emite un deviz care trebuie acceptat de către client. Vă rugăm să păstrați chitanța de cumpărare sau bonul de livrare.
- Toate intervențiile vor fi efectuate de Adeo Services sau de agenții autorizați de acesta.
- Orice piesă înlocuită devine proprietatea Adeo Services.
- Repararea sau înlocuirea aparatului sub garanție nu prelungește perioada de garanție a acestuia.
- Această garanție nu afectează exercitarea drepturilor dumneavoastră cu privire la garanțiile legale prevăzute de Codul civil și de legislația cu privire la drepturile consumatorului.
- Pentru a beneficia de această garanție, trebuie să vă adresați vânzătorului de la care ați cumpărat produsul.

Data de intrare în vigoare a garanției:

Garanția Adeo Services intră în vigoare de la data livrării sau cumpărării produsului, ținând cont de data cea mai recentă dintre acestea.

Perimetrul geografic de valabilitate a garanției Adeo Services:

Garanția este valabilă pe teritoriul țării de unde a fost cumpărat produsul.

Dacă utilizați aparatul în altă țară decât cea de unde l-ați cumpărat, este posibil să pierdeți această garanție. În acest caz, vă rugăm să consultați magazinul din țara de unde ați cumpărat produsul, care va analiza cererea dumneavoastră de garanție.

Ce se întâmplă cu garanția de producător Adeo Services în cazul revânzării produsului:

În cazul revânzării produsului în timpul perioadei de garanție, garanția de producător rămâne valabilă în beneficiul cumpărătorului și poate fi solicitată de acesta, cu următoarele condiții:

Trebuie prezentat documentul inițial de cumpărare a produsului,

Trebuie făcută dovada bunei funcționări a produsului în momentul revânzării,

Trebuie întrunite condițiile generale de aplicare a garanției expuse în acest document.

Se precizează că revânzarea produsului nu are nicio influență asupra perioadei de garanție restante la data revânzării. Astfel, cumpărătorul produsului revândut poate solicita garanția Adeo Services, în limita perioadei de garanție restante la data revânzării.

WARNING**CAUTION !
HOT
AREAS.**

Some parts of this product can become very hot and cause burns. Particular attention has to be given where children and vulnerable people are present.



Please read carefully this manual before using the appliance



WARNING
In order to avoid overheating, do not cover the heater.

- Children of less than 3 years should be kept away unless continuously supervised.
- Children aged from 3 years and less than 8 years shall only switch on/off the appliance provided that it has been placed or installed in its intended normal operating position and they have been given supervision or instruction concerning use of the appliance in a safe way and understand the hazards involved. Children aged from 3 years and less than 8 years shall not plug in, regulate and clean the appliance or perform user maintenance
- This appliance can be used by children aged from 8 years and above and persons with reduced physical, sensory or mental capabilities or lack of experience and knowledge if they have been given supervision or instruction concerning use of the appliance in a safe way and understand the hazards involved. Children shall not play with the appliance. Cleaning and user maintenance shall not be made by children without supervision.
- Do not use this device if it has been dropped
- Do not use if there are visible signs of damage to the heater;
- Use this device on a horizontal and stable surface, or fix it to the wall, as applicable.
- **WARNING:** Do not use this device in small rooms when they are occupied by persons not capable of leaving the room on their own, unless constant supervision is provided.
- **WARNING:** To reduce the risk of fire, keep textiles, curtains, or any other flammable material a minimum distance of 1 m from the device.
- Do not use this device near a bathtub, shower, or swimming pool.
- The heater must not be located immediately below a socket outlet
- If the supply cord is damaged, it must be replaced by the manufacturer, its service agent or similarly qualified persons in order to avoid a hazard.
- Do not directly put clothes and other articles on the product to warm so as to prevent fire.
- **WARNING:** This heater is not equipped with a device to control the room temperature.
- In order to avoid a hazard due to inadvertent resetting of the thermal cutout, this appliance must not be supplied through an external switching device, such as a timer, or connected to a circuit that is regularly switched on and off by the utility.

- When heating for the first time, a slight odor may appear corresponding to the removal of any traces associated with the manufacture of the appliance.
- This heater is filled with a precise quantity of heat transfer fluid which is hazardous to health if swallowed.
- Please disconnect power supply when you are out or the oil radiator is not used for a long time.
- Repairs requiring opening of the fluid container are only to be made by the manufacturer or his service agent.
- In the event of a leak, please contact your installer and take any precautionary measure to avoid possible ingestion of the fluid by users, especially young children and vulnerable people.
- When scrapping the heater, follow the regulations concerning the disposal of fluid

Disposing of the packaging

- The packaging must be totally recycled, as stated by the recycling symbol printed on it. The various components of the packaging must not be thrown out in nature, but disposed of probably in compliance with local regulations.

Processing waste of electronic and electric devices at life-cycle end.



This image indicates that this product must not be disposed of with unsorted home trash. A system for disposal and special processing of used electric and electronic devices, mandatory to follow, has been implemented including the right to have vendors retrieve free-of-charge used appliances upon purchase of new appliances, as well as special collection of such waste by approved organisations.

For more information on this, you can contact your store or your town hall. Proper disposal of used electric and electronic appliances ensures their adequate processing and recycling in order to avoid damage to the environment and public health as well as to preserve natural resources.

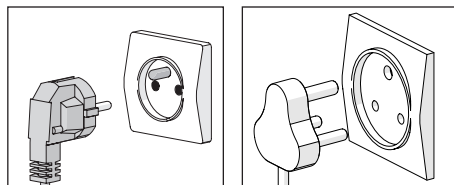
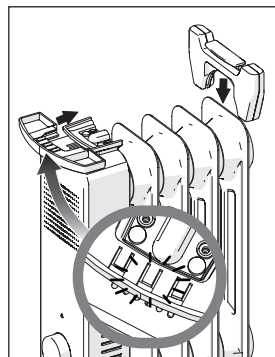
INSTALLATION

Feet Assembly

- Insert the 2 feet until they are clipped.

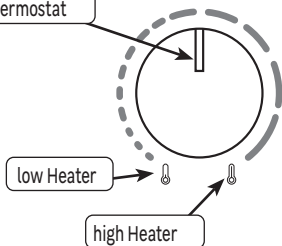
Connection

- This device is mobile type and can be moved while respecting the safety instructions.
- Place the radiator on a dry, stable and clean surface.
- A minimum distance of 1m must be provided between the walls of the appliance and any obstacle (furniture or walls for example) to allow good air circulation.
- INDOOR USE ONLY
- The appliance must be earthed.
- Connect the plug to a 220-240V~,50-60Hz wall socket
- Unplug the appliance when it is not in operation



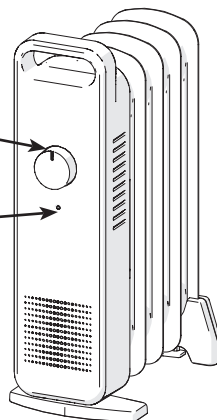
USE

Adjust the thermostat



Adjust the thermostat

Heating indicator



- Place the button on desired position to start the heater.
- Place the button to the lowest position to turn off the heater.

Thermostat adjustment :

<p>Place button on max power.</p>	<p>Wait until the desired room temperature is reached.</p>	<p>Turn slowly the button until the appliance switches off (the heating indicator goes out)</p>	<p>The appliance will heat as soon as the room temperature drops to maintain this set temperature.</p>

An anti-tilt switch is located in the device, it automatically cuts off the power in the event of a fall or movement of the device.

A thermal cut out protection switches off heating automatically in case of severe overheating. In this case, turn off the device, eliminate the cause of the overheating, and allow it to cool before using again.

CARE

- Remove the plug from the socket before cleaning. There is a risk of electric shock. Wait until the oil-filled radiator has cooled down. Otherwise, there is a risk of burn injuries.
- Clean the radiator at regular intervals. Use a slightly damp cloth and never use cleaning agents or solvents that react with plastics.

TROUBLESHOOTING

Malfunctions are often due to minor causes; please read the table below before contacting the after-sales service. This can save you time and avoid unnecessary expenses.

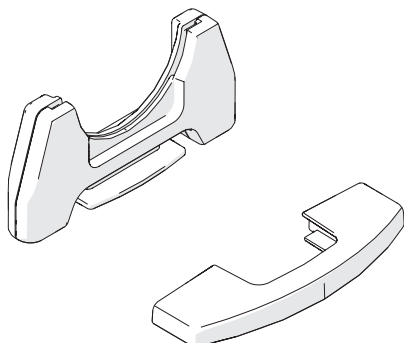
<i>Problem</i>	<i>Causes, Solutions</i>
The heater does not turn on.	Check that the device is electrically powered. Check that the switch is not in position mini. Check the heater is vertically placed on a stable surface.
The heater doesn't heat	Check the temperature of the room: if it is too high compare to the thermostat setting, the unit does not heat.
The device makes a liquid noise when it is handled.	During unpacking or installation, it is normal to hear the fluid flow within the device.

MAINTENANCE

- Maintenance work is required if the radiator has been damaged, liquids or objects have got inside the device, the radiator has been exposed to rain or moisture or if the radiator is not functioning properly or has been dropped.
- If you notice any smoke, unusual noises or smells, switch off the oil-filled radiator immediately and remove the plug from the socket. If this happens, you must stop using the oil-filled radiator until it has been checked by a specialist.
- All maintenance work should only be carried out by qualified specialists.
- Never open the housing of the oil-filled radiator.

SPARE PARTS

Some parts of this heater can be ordered from your store:



Description	Reference to order
Feet kit	3276007376265

CHARACTERISTICS

Model Identifier		HD988-K5Q(V1) / HD988-K9Q(V1)			
Rated voltage	220-240 V	Rated frequency		50-60 Hz	
<i>Item</i>		<i>Symbol</i>	<i>Unit</i>	<i>Value</i>	
Heat output				K5Q	K9Q
Nominal heat output		P nom	kW	0.3	0.4
Minimum heat output (indicative)		P min	kW	0	0
Maximum continuous heat output		P max,c	kW	0.3	0.4
Auxiliary Electricity Consumption					
At nominal heat output		el max	kW	0	0
At minimum heat output		el min	kW	0	0
In standby mode		el sb	kW	0	0
<i>Item</i>			<i>Unit</i>		
Type of heat output					
Manual thermal control of the load with integrated thermostat				No	
Manual thermal control of the load with reception of information on the temperature of the room and/or outside				No	
Electronic thermal control of the load with information on room and/or outside temperature				No	
Thermal power can be regulated by fan				No	
Type of heat output/room temperature control					
Single stage heat output and no room temperature control				No	
Two or more manual steps, no room temperature control				No	
Room temperature control with mechanical thermostat				Yes	
Electronic room temperature control				No	
Electronic room temperature control and daily timer				No	
Electronic room temperature control and weekly timer				No	
Other control options					
Room temperature control with presence detection				No	
Room temperature control with open window detection				No	
Remote control option				No	
Adaptive activation control				No	
Activation duration restriction				No	
Black globe sensor				No	
Contact Details		ADEO Services - 135 Rue Sadi Carnot - 59790 - RONCHIN - FRANCE			

WARRANTY

Terms and conditions of the ADEO SERVICES manufacturer warranty

Adeo Services offers a manufacturer warranty on its products.

The scope of the Adeo Services manufacturer warranty:

Adeo Services products are designed and built to provide quality performance for normal use. If a product proves to be defective during the warranty period under normal use, it is Adeo Services' responsibility to repair or replace it. The Adeo Services warranty covers the repair or replacement (at the discretion of Adeo Services) of your device marketed by Adeo Services if it proves to be defective due to a material or manufacturing defect during the warranty period. In case of unavailability of a part required for proper functioning of the product, Adeo Services commits to replacing it with a part of equivalent characteristics and performance levels. The implementation of this warranty does not affect the exercise of your rights under the legal warranties provided by the civil code and the consumer code.

Cases excluded from the coverage of the Adeo Services manufacturer warranty:

The Adeo Services manufacturer warranty is not intended to apply in the cases listed below:

- Normal wear and tear of the product and/or its components
- Accidental damage (due to dropping the product, impact or improper installation of the product)
- Damage resulting from use that does not comply with the information in the user manual and/or packaging (e.g. incorrect power supply voltage)
- Damage caused by failure to comply with the product maintenance recommendations.
- Damage caused by external sources such as transportation, weather, power failure or power surges.
- Cosmetic damage, including, but not limited to, scratches, scuffs, or broken plastic components,
- Failures caused by Acts of God (events beyond the control of Adeo Services, unforeseeable at the time of sale of the product and the effects of which could not be avoided by appropriate measures (e.g. natural disasters).
- Failures caused by:
 - Negligent use, misuse, mishandling or careless use of the product.
 - Use not in accordance with the product user manual.
 - Use of the product for purposes other than normal domestic use in the country where it was purchased.
 - Use of parts that are not assembled or installed in accordance with Adeo Services installation instructions.
 - Use of parts and accessories that are not genuine Adeo Services components.
 - Faulty installation or assembly.
 - Repairs or modifications performed by parties other than those authorized by Adeo Services or its authorized agents.
- The warranty will also not be valid if the serial number or the nameplate of the product (if the product has a nameplate) is removed or defaced.
- If Adeo Services receives information from competent public authorities that the product has been stolen.

What are the terms and conditions for implementing the warranty?

The terms and conditions for implementing the Adeo Services warranty are as follows

- The warranty takes effect on the date of purchase (or on the date of delivery if later).
- A proof of delivery/purchase is required prior to performing any operation on your device under warranty. Please note that without this proof, any work to be done will be subject to an estimate, which must be accepted by the customer before any work can be done. Please keep your purchase receipt or delivery note.
- All work will be performed by Adeo Services or its authorized service providers.
- Any replaced part becomes the property of Adeo Services

- The repair or replacement of your device under warranty does not extend the warranty period.
- The warranty does not affect the exercise of your rights under the legal warranties provided by the civil code and the consumer code.
- To make use of this warranty, you must contact the brand company from which you purchased your product.

Date of entry into force of the warranty:

The Adeo Services warranty takes effect on the date of purchase or the date of delivery of your product, whichever is later.

Geographic scope of Adeo Services warranty:

The warranty is valid in the country of purchase of the product.

If you use your device in a country other than the one in which you purchased it, the warranty may be invalidated. In this case, please contact the brand company in the country of origin where you purchased the product who will study the warranty claim on a case by case basis.

Fate of Adeo Services warranty in case of resale of the product:

In case of resale of the product during its warranty period, the warranty remains valid for the benefit of the buyer and can be implemented by the latter provided however:

That the proof of original purchase of the product is brought along,

That the proof of proof of proper functioning of the product at the time of the resale is brought along,

That the terms and conditions of implementation of the warranty as detailed within the present document are met.

It is specified that the resale of the product has no effect on the warranty period remaining at the date of resale. Thus, the buyer of the resold product can claim the benefit of the Adeo Services warranty within the limit of the remaining validity time of the warranty at the date of the resale.

FR Traduction de la version originale du mode d'emploi

ES Traducción de las Instrucciones originales

PT Tradução das Instruções originais

IT Traduzione delle istruzioni originali

EL Μετάφραση των πρωτότυπων οδηγιών

PL Tłumaczenie instrukcji oryginalnej

UA Переклад оригінальної інструкції

RO Traducerea instrucțiunilor originale

EN Translation of Original Instructions



Made in China / Зроблено в Китаї

ADEO Services - 135 Rue Sadi Carnot - CS 00001 - 59790 RONCHIN - France

UA Виробник: ТОВ "Адео Сервісес С.А.", вул. Саді Карно, CS 00001, 59790 Роншен, Франція. Імпортер: ТОВ "Леруа Мерлен Україна", 04201 Україна, м.Київ, вул. Полярна 17А, +380 44 498 46 00. Дане підприємство приймає претензії від споживачів щодо товару, а також проводить його ремонт, технічне і гарантійне обслуговування

ZA Imported by Adeo South Africa (PTY) LTD T/A Leroy Merlin,
Hosted in Leroy Merlin Fourways Store, 35 Roos Street, Witkoppen Ext 97, Sandton, 2191 Johannesburg,
Gauteng, South Africa - Tel: +27 10 493 8000 Email: contact@leroymerlin.co.za