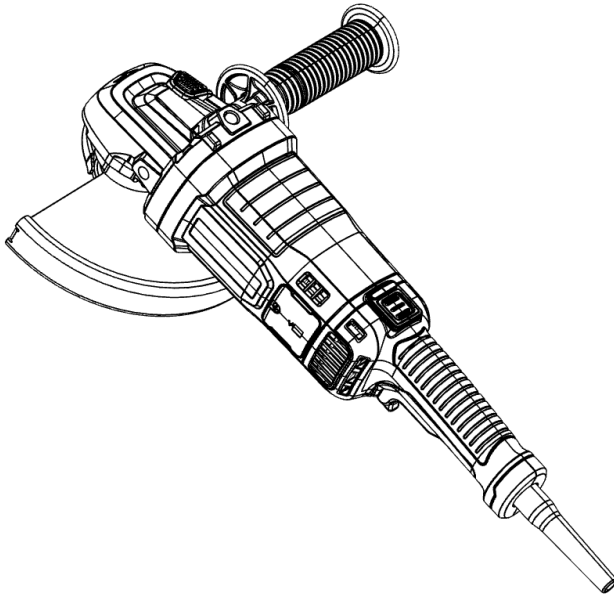


# DEXTER

**5**  
YEARS  
WARRANTY

2100AG2-230.5001

Angle Grinder



FR Meuleuse d'angle

ES Amoladora angular

PT Rebarbadora angular

IT Smerigliatrice angolare

EL Γωνιακό τριβείο

PL Szlifierka kątowna

UA Кутова шліфувальна машина

RO Polizor unghiular

EN Angle grinder



EAN CODE : 3276007766110

**FR** Mode d'emploi

**ES** Manual de Instrucciones

**PT** Manual de Instruções

**IT** Manuale di Istruzioni

**EL** Εγχειρίδιο Οδηγών

**PL** Instrukcja Obsługi

**UA** Інструкція з Експлуатації

**RO** Manual de Instrucțiuni

**EN** Instructions Manual

Traduction des instructions d'origine / Traducción de las Instrucciones originales / Tradução das Instruções originais / Traduzione delle istruzioni originali / Μετάφραση των πρωτότυπων οδηγιών / Utworzenie instrukcja oryginalna / Переклад оригінальної інструкції / Traducerea instrucțiunilor originale / EN Original instructions

2024/05-V01

Veillez lire attentivement le mode d'emploi et respecter les consignes données. Ce mode d'emploi vous permet de vous familiariser avec le produit, son utilisation adéquate et les consignes de sécurité. Conservez ce mode d'emploi en lieu sûr pour toute utilisation ultérieure.

## SYMBOLES



Lisez attentivement le manuel d'instructions



Cet avis de danger met en garde contre les dommages causés à l'appareil ou aux biens d'autrui, ou contre les risques de blessures physiques.



Portez un équipement de protection oculaire.



Portez un équipement de protection auditive.



Portez des chaussures de sécurité.



Portez des gants de protection.



Portez un masque anti-poussière.



L'utilisation de disques de coupe ou de dégrossissage endommagés est dangereuse et peut entraîner des blessures graves.



Non homologué pour le ponçage humide



Non homologué pour le ponçage latéral



Destiné au ponçage des métaux



Le produit est conforme aux directives européennes applicables et une méthode d'évaluation de la conformité à ces directives a été effectuée.

**SYMBOLES**

Travail de conformité eurasiatique.



Symbole DEEE pour les opérations de recyclage.



Marquage de conformité indiquant que le produit est conforme aux réglementations techniques ukrainiennes applicables.



Toujours manipuler à deux mains



Ne pas utiliser le protecteur pour des opérations de découpe



Débrancher la fiche d'alimentation de la prise électrique



Appareil de classe II - Double isolation - Vous n'avez pas besoin de prise avec mise à la terre

**SOMMAIRE**

1. Utilisation prévue de la meuleuse d'angle Dexter
2. Consignes de sécurité
3. Description
4. Données techniques
5. Fonctionnement
6. Entretien
7. Résolution de problèmes
8. Recyclage
9. Garantie
10. Vue éclatée avec liste des pièces
11. Déclaration de conformité CE

## 1. UTILISATION PRÉVUE DE LA MEULEUSE D'ANGLE DEXTER

Nous vous remercions d'avoir acheté ce produit. Veuillez lire attentivement ce mode d'emploi et le conserver pour consultation ultérieure.

La meuleuse d'angle est destinée à meuler et à couper le métal ou le carrelage sans utiliser d'eau.

Après avoir déballé le produit, vérifiez qu'il est fourni avec tous ses accessoires (le cas échéant). Si le produit est endommagé ou présente des défauts, ne l'utilisez pas et rapportez-le à votre vendeur.

Si vous donnez cet outil à une autre personne, remettez-lui également ce manuel d'utilisation.

**Notez que notre matériel n'est pas destiné à des usages commerciaux ou industriels. La garantie devient caduque si la machine est utilisée pour des activités commerciales ou industrielles, ou à des fins équivalentes.**

Pour des raisons de sécurité, les enfants et les jeunes de moins de 16 ans, ainsi que les personnes n'ayant pas pris connaissance de ce mode d'emploi, ne doivent pas utiliser ce produit. Les personnes dont les capacités physiques ou mentales sont réduites ne peuvent utiliser le produit que si elles sont surveillées ou encadrées par une personne responsable.

## 2. CONSIGNES DE SÉCURITÉ

### AVERTISSEMENTS DE SÉCURITÉ GÉNÉRAUX POUR L'OUTIL ÉLECTRIQUE



**AVERTISSEMENT :** Lire tous les avertissements de sécurité, les instructions, les illustrations et les spécifications fournis avec cet outil électrique. Ne pas suivre les instructions énumérées ci-dessous peut provoquer un choc électrique, un incendie et/ou une blessure sérieuse.

**CONSERVER TOUS LES AVERTISSEMENTS ET TOUTES LES INSTRUCTIONS POUR POUVOIR S'Y REPORTER ULTÉRIEUREMENT.**

Le terme « outil électrique » dans les avertissements fait référence à votre outil électrique alimenté par le secteur (avec cordon d'alimentation) ou votre outil électrique fonctionnant sur batterie (sans cordon d'alimentation).

## SÉCURITÉ DE LA ZONE DE TRAVAIL

- A. **Conserver la zone de travail propre et bien éclairée.** Les zones en désordre ou sombres sont propices aux accidents.
- B. **Ne pas faire fonctionner les outils électriques en atmosphère explosive, par exemple en présence de liquides inflammables, de gaz ou de poussières.** Les outils électriques produisent des étincelles qui peuvent enflammer les poussières ou les fumées.
- C. **Maintenir les enfants et les personnes présentes à l'écart pendant l'utilisation de l'outil électrique.** Les distractions peuvent vous faire perdre le contrôle de l'outil.

## SÉCURITÉ ÉLECTRIQUE

- A. **Il faut que les fiches de l'outil électrique soient adaptées au socle. Ne jamais modifier la fiche de quelque façon que ce soit. Ne pas utiliser d'adaptateurs avec des outils électriques à branchement de terre.** Des fiches non modifiées et des socles adaptés réduisent le risque de choc électrique.
- B. **Éviter tout contact du corps avec des surfaces reliées à la terre telles que les tuyaux, les radiateurs, les cuisinières et les réfrigérateurs.** Il existe un risque accru de choc électrique si votre corps est relié à la terre.
- C. **Ne pas exposer les outils électriques à la pluie ou à des conditions humides.** La pénétration d'eau à l'intérieur d'un outil électrique augmente le risque de choc électrique.
- D. **Ne pas maltraiter le cordon. Ne jamais utiliser le cordon pour porter, tirer ou débrancher l'outil électrique. Maintenir le cordon à l'écart de la chaleur, du lubrifiant, des arêtes vives ou des parties en mouvement.** Des cordons endommagés ou emmêlés augmentent le risque de choc électrique.
- E. **Lorsqu'on utilise un outil électrique à l'extérieur, utiliser un prolongateur adapté à l'utilisation extérieure.** L'utilisation d'un cordon adapté à l'utilisation extérieure réduit le risque de choc électrique.
- F. **Si l'usage d'un outil électrique dans un emplacement humide est inévitable, utiliser une alimentation protégée par un dispositif à courant différentiel résiduel (RCD).** L'usage d'un RCD réduit le risque de choc électrique.

## SÉCURITÉ DES PERSONNES

- A. **Rester vigilant, regarder ce que vous êtes en train de faire et faire preuve de bon sens dans votre utilisation de l'outil électrique. Ne pas utiliser un outil électrique lorsque vous êtes fatigué ou sous l'emprise de drogues, de l'alcool ou de médicaments.** Un moment d'inattention en cours d'utilisation d'un outil électrique peut entraîner des blessures graves.

- B. Utiliser un équipement de protection individuelle. Toujours porter une protection pour les yeux.** Les équipements de protection individuelle tels que les masques contre les poussières, les chaussures de sécurité antidérapantes, les casques ou les protections auditives utilisés pour les conditions appropriées réduisent les blessures.
- C. Éviter tout démarrage intempestif. S'assurer que l'interrupteur est en position arrêt avant de brancher l'outil au secteur et/ou au bloc de batteries, de le ramasser ou de le porter.** Porter les outils électriques en ayant le doigt sur l'interrupteur ou brancher des outils électriques dont l'interrupteur est en position marche est source d'accidents.
- D. Retirer toute clé de réglage avant de mettre l'outil électrique en marche.** Une clé laissée fixée sur une partie tournante de l'outil électrique peut donner lieu à des blessures.
- E. Ne pas se précipiter. Garder une position et un équilibre adaptés à tout moment.** Cela permet un meilleur contrôle de l'outil électrique dans des situations inattendues.
- F. S'habiller de manière adaptée. Ne pas porter de vêtements amples ou de bijoux. Garder les cheveux et les vêtements à distance des parties en mouvement.** Des vêtements amples, des bijoux ou les cheveux longs peuvent être pris dans des parties en mouvement
- G. Si des dispositifs sont fournis pour le raccordement d'équipements pour l'extraction et la récupération des poussières, s'assurer qu'ils sont connectés et correctement utilisés.** Utiliser des collecteurs de poussière peut réduire les risques dus aux poussières.
- H. Rester vigilant et ne pas négliger les principes de sécurité de l'outil sous prétexte que vous avez l'habitude de l'utiliser.** Une fraction de seconde d'inattention peut provoquer une blessure grave.

## UTILISATION ET ENTRETIEN DE L'OUTIL ÉLECTRIQUE

- A. Ne pas forcer l'outil électrique. Utiliser l'outil électrique adapté à votre application.** L'outil électrique adapté réalise mieux le travail et de manière plus sûre au régime pour lequel il a été construit.
- B. Ne pas utiliser l'outil électrique si l'interrupteur ne permet pas de passer de l'état de marche à arrêt et inversement.** Tout outil électrique qui ne peut pas être commandé par l'interrupteur est dangereux et il faut le réparer.
- C. Débrancher la fiche de la source d'alimentation et/ou enlever le bloc de batteries, s'il est amovible, avant tout réglage, changement d'accessoires ou avant de ranger l'outil électrique.** De telles mesures de sécurité préventives réduisent le risque de démarrage accidentel de l'outil électrique.
- D. Conserver les outils électriques à l'arrêt hors de la portée des enfants et ne pas permettre à des personnes ne connaissant pas l'outil électrique ou les présentes instructions de le faire fonctionner.** Les outils électriques sont dangereux entre les mains d'utilisateurs novices.

- E. Observer la maintenance des outils électriques et des accessoires. Vérifier qu'il n'y a pas de mauvais alignement ou de blocage des parties mobiles, des pièces cassées ou toute autre condition pouvant affecter le fonctionnement de l'outil électrique. En cas de dommages, faire réparer l'outil électrique avant de l'utiliser.** De nombreux accidents sont dus à des outils électriques mal entretenus.
- F. Garder affûtés et propres les outils permettant de couper.** Des outils destinés à couper correctement entretenus avec des pièces coupantes tranchantes sont moins susceptibles de bloquer et sont plus faciles à contrôler.
- G. Utiliser l'outil électrique, les accessoires et les lames etc., conformément à ces instructions, en tenant compte des conditions de travail et du travail à réaliser.** L'utilisation de l'outil électrique pour des opérations différentes de celles prévues peut donner lieu à des situations dangereuses.
- H. Il faut que les poignées et les surfaces de préhension restent sèches, propres et dépourvues d'huiles et de graisses.** Des poignées et des surfaces de préhension glissantes rendent impossibles la manipulation et le contrôle en toute sécurité de l'outil dans les situations inattendues.

## MAINTENANCE ET ENTRETIEN

- A. Faire entretenir l'outil électrique par un réparateur qualifié utilisant uniquement des pièces de rechange identiques.** Cela assure le maintien de la sécurité de l'outil électrique.

## AVERTISSEMENTS DE SÉCURITÉ POUR LES OPÉRATIONS DE MEULAGE OU DE TRONÇONNAGE

**A) CET OUTIL ÉLECTRIQUE EST PRÉVU POUR FONCTIONNER COMME MEULEUSE OU TRONÇONNEUSE. LIRE TOUS LES AVERTISSEMENTS DE SÉCURITÉ, INSTRUCTIONS, ILLUSTRATIONS ET SPÉCIFICATIONS FOURNIS AVEC CET OUTIL ÉLECTRIQUE. NE PAS SUIVRE TOUTES LES INSTRUCTIONS ÉNUMÉRÉES CI-DESSOUS PEUT DONNER LIEU À UN CHOC ÉLECTRIQUE, UN INCENDIE ET/OU UNE BLESSURE SÉRIEUSE.**

**B) LES OPÉRATIONS DE PONÇAGE, DE BROSSAGE MÉTALLIQUE, DE LUSTRAGE OU DE DÉCOUPE AVEC UNE SCIE À L'EMPORTE-PIÈCE NE DOIVENT PAS ÊTRE RÉALISÉES À L'AIDE DE CET OUTIL ÉLECTRIQUE. LES OPÉRATIONS POUR LESQUELLES L'OUTIL ÉLECTRIQUE N'A PAS ÉTÉ PRÉVU PEUVENT OCCASIONNER UN DANGER ET PROVOQUER DES BLESSURES.**

**C) NE PAS MODIFIER CET OUTIL ÉLECTRIQUE DE SORTE QU'IL FONCTIONNE D'UNE MANIÈRE POUR LAQUELLE IL N'EST PAS SPÉCIFIQUEMENT CONÇU OU QUI N'EST PAS SPÉCIFIÉE PAR LE FABRICANT DE L'OUTIL. UNE TELLE MODIFICATION PEUT ENTRAÎNER UNE PERTE DE CONTRÔLE ET PROVOQUER DE GRAVES BLESSURES.**



**D) NE PAS UTILISER D'ACCESSOIRES QUI N'ONT PAS ÉTÉ SPÉCIFIQUEMENT CONÇUS ET SPÉCIFIÉS PAR LE FABRICANT DE L'OUTIL.** LE SIMPLE FAIT QU'UN ACCESSOIRE PUISSE ÊTRE FIXÉ SUR L'OUTIL ÉLECTRIQUE NE GARANTIT PAS UN FONCTIONNEMENT EN TOUTE SÉCURITÉ.

**E) LA VITESSE ASSIGNÉE DE L'ACCESSOIRE DOIT ÊTRE AU MOINS ÉGALE À LA VITESSE MAXIMALE INDIQUÉE SUR LE MARQUAGE DE L'OUTIL ÉLECTRIQUE.** LES ACCESSOIRES FONCTIONNANT À UNE VITESSE SUPÉRIEURE À LEUR VITESSE ASSIGNÉE PEUVENT SE BRISER ET ÊTRE PROJETÉS.

**F) LE DIAMÈTRE EXTÉRIEUR ET L'ÉPAISSEUR DE L'ACCESSOIRE DOIVENT ÊTRE COMPRIS DANS LA CAPACITÉ ASSIGNÉE DE L'OUTIL ÉLECTRIQUE.** LES ACCESSOIRES DONT LES DIMENSIONS SONT INCORRECTES NE PEUVENT PAS ÊTRE PROTÉGÉS OU CONTRÔLÉS DE MANIÈRE ADÉQUATE.

**G) LES DIMENSIONS DU MONTAGE DES ACCESSOIRES DOIVENT CORRESPONDRE AUX DIMENSIONS DU MATÉRIEL DE MONTAGE DE L'OUTIL ÉLECTRIQUE.** LES ACCESSOIRES QUI NE CORRESPONDENT PAS AU MATÉRIEL DE MONTAGE DE L'OUTIL ÉLECTRIQUE FONCTIONNENT DE MANIÈRE DÉSÉQUILBRÉE, PRODUISENT DES VIBRATIONS EXCESSIVES ET PEUVENT ENTRAÎNER UNE PERTE DE CONTRÔLE.

**H) NE PAS UTILISER UN ACCESSOIRE ENDOMMAGÉ. INSPECTER L'ACCESSOIRE AVANT CHAQUE UTILISATION, PAR EXEMPLE EN RECHERCHANT LES ÉBRÉCHURES ET LES FISSURES SUR LES MEULES ABRASIVES, EN RECHERCHANT LES FISSURES, LES BRISURES OU L'USURE EXCESSIVE SUR LE PLATEAU PORTE-DISQUE, OU EN RECHERCHANT LES FILS DÉTACHÉS OU FENDUS SUR LES BROSSES MÉTALLIQUES. SI L'OUTIL ÉLECTRIQUE OU L'ACCESSOIRE TOMBE, VÉRIFIER QUE L'ACCESSOIRE N'EST PAS ENDOMMAGÉ OU INSTALLER UN ACCESSOIRE NON ENDOMMAGÉ. APRÈS LA VÉRIFICATION ET L'INSTALLATION D'UN ACCESSOIRE, SE TENIR ET MAINTENIR LES PERSONNES PRÉSENTES À L'ÉCART DU PLAN DE ROTATION DE L'ACCESSOIRE ET FAIRE FONCTIONNER L'OUTIL ÉLECTRIQUE À SA VITESSE MAXIMALE À VIDE PENDANT UNE MINUTE. NORMALEMENT, LES ACCESSOIRES ENDOMMAGÉS SE BRISERONT ET SERONT PROJETÉS PENDANT CE TEMPS D'ESSAI.**

**I) PORTER UN ÉQUIPEMENT DE PROTECTION INDIVIDUELLE. SELON L'APPLICATION, UTILISER UNE VISIÈRE DE PROTECTION, DES LUNETTES-MASQUES OU DES LUNETTES DE PROTECTION. S'IL Y A LIEU, PORTER UN MASQUE ANTIPOUSSIÈRE, DES PROTECTEURS D'OREILLES, DES GANTS ET UN TABLIER D'ATELIER CAPABLES D'ARRÊTER LES PARTICULES ABRASIVES OU LES FRAGMENTS DE LA PIÈCE À TRAVAILLER.** LA PROTECTION DES YEUX DOIT ÊTRE CAPABLE D'ARRÊTER LES DÉBRIS VOLANTS GÉNÉRÉS PAR LES DIVERSES APPLICATIONS. LE MASQUE ANTIPOUSSIÈRE OU LE RESPIRATEUR DOIT ÊTRE CAPABLE DE FILTRER LES PARTICULES GÉNÉRÉES PAR L'APPLICATION DONNÉE. UNE EXPOSITION PROLONGÉE À UN NIVEAU SONORE DE FORTE INTENSITÉ PEUT ENTRAÎNER UNE PERTE D'AUDITION.

**J) ÉLOIGNER LES PERSONNES PRÉSENTES DE LA ZONE DE TRAVAIL EN RESPECTANT UNE DISTANCE DE SÉCURITÉ. TOUTE PERSONNE PÉNÉTRANT DANS LA ZONE DE TRAVAIL DOIT PORTER UN ÉQUIPEMENT DE PROTECTION INDIVIDUELLE.** DES FRAGMENTS DE LA PIÈCE À TRAVAILLER OU UN ACCESSOIRE BRISÉ PEUVENT ÊTRE ÉJECTÉS ET PROVOQUER DES BLESSURES AU-DELÀ DES ENVIRONS IMMÉDIATS DE LA ZONE D'OPÉRATION.

**K) TENIR L'OUTIL ÉLECTRIQUE SEULEMENT PAR DES SURFACES DE PRÉHENSION ISOLÉES AU COURS D'UNE OPÉRATION OÙ L'ACCESSOIRE DE COUPE PEUT ÊTRE EN CONTACT AVEC DES FILS DISSIMULÉS OU AVEC SON PROPRE CÂBLE.** DES ACCESSOIRES DE COUPE EN CONTACT AVEC UN FIL « SOUS TENSION » PEUVENT METTRE DES PARTIES MÉTALLIQUES EXPOSÉES DE L'OUTIL ÉLECTRIQUE « SOUS TENSION » ET PROVOQUER UN CHOC ÉLECTRIQUE CHEZ L'OPÉRATEUR.

**L) ÉLOIGNER LE CÂBLE DE L'ACCESSOIRE EN ROTATION.** EN CAS DE PERTE DE CONTRÔLE, LE CÂBLE PEUT ÊTRE SECTIONNÉ OU ACCROCHÉ, ET PEUT ENTRAÎNER LA MAIN OU LE BRAS VERS L'ACCESSOIRE EN ROTATION.

**M) NE JAMAIS POSER L'OUTIL ÉLECTRIQUE AVANT QUE L'ACCESSOIRE SOIT À L'ARRÊT COMPLET.** L'ACCESSOIRE EN ROTATION PEUT AGRIPPER LA SURFACE ET ENTRAÎNER L'OUTIL ÉLECTRIQUE HORS DE CONTRÔLE.

**N) NE PAS FAIRE FONCTIONNER L'OUTIL ÉLECTRIQUE EN LE TRANSPORTANT À SES CÔTÉS.** EN CAS DE CONTACT ACCIDENTEL, L'ACCESSOIRE EN ROTATION POURRAIT S'ACCROCHER AUX VÊTEMENTS ET ENTRAÎNER L'ACCESSOIRE VERS L'UTILISATEUR.

**O) NETTOYER RÉGULIÈREMENT LES AÉRATIONS DE L'OUTIL ÉLECTRIQUE.** LE VENTILATEUR DU MOTEUR ASPIRE LES POUSSIÈRES À L'INTÉRIEUR DU BOÎTIER ET UNE ACCUMULATION EXCESSIVE DE POUDRE MÉTALLIQUE PEUT OCCASIONNER UN DANGER ÉLECTRIQUE.

**P) NE PAS FAIRE FONCTIONNER L'OUTIL ÉLECTRIQUE À PROXIMITÉ DE MATÉRIAUX INFLAMMABLES.** LES ÉTINCELLES POURRAIENT ENFLAMMER CES MATÉRIAUX.

**Q) NE PAS UTILISER D'ACCESSOIRE QUI EXIGE D'UTILISER DES LIQUIDES DE REFROIDISSEMENT.** L'UTILISATION D'EAU OU D'UN AUTRE LIQUIDE DE REFROIDISSEMENT PEUT PROVOQUER UNE ÉLECTROCUTION OU UN CHOC ÉLECTRIQUE.

## 2. CONSIGNES DE SÉCURITÉ

### INSTRUCTIONS DE SÉCURITÉ SUPPLÉMENTAIRES POUR TOUTES LES OPÉRATIONS

#### Recul et avertissements associés :

Le recul est une réaction soudaine qui se produit lorsque la meule, le plateau porte-disque, la brosse ou tout autre accessoire en rotation est pincé ou accroché. Le pincement ou l'accrochage provoque un blocage rapide de l'accessoire en rotation, et l'outil électrique non contrôlé est alors projeté dans la direction opposée au sens de rotation de l'accessoire au point de blocage.

Par exemple, si une meule abrasive est accrochée ou pincée par la pièce à travailler, le bord de la meule qui arrive sur le point du pincement peut creuser la surface du matériau, provoquant le retrait ou l'éjection de la meule.

La meule peut être éjectée en direction de l'utilisateur ou au loin, selon le sens du mouvement de la meule au point du pincement. Les meules abrasives peuvent également se briser dans ces conditions. Le recul résulte d'une mauvaise utilisation de l'outil électrique et/ou de modes opératoires ou de conditions de fonctionnement incorrects et peut être évité en prenant les précautions nécessaires indiquées ci-dessous.

- A. Tenir l'outil électrique fermement des deux mains et positionner le corps et les bras de manière à résister aux forces de recul. Utiliser toujours la poignée auxiliaire, le cas échéant, pour un contrôle maximal sur le recul ou sur la réaction de couple au démarrage.** L'utilisateur peut contrôler les réactions de couple ou les forces de recul en prenant les précautions nécessaires.
- B. Ne jamais placer la main à proximité de l'accessoire en rotation.** Le recul de l'accessoire peut se produire en direction de la main.
- C. Ne pas se positionner dans la zone où l'outil électrique partira en cas de recul.** Le recul propulsera l'outil dans la direction opposée au mouvement de la meule au point d'accrochage.
- D. Porter une attention particulière au travail sur les coins, les arêtes vives, etc. Éviter les rebonds et l'accrochage de l'accessoire.** Les coins, les arêtes vives ou les rebonds ont tendance à provoquer des accrochages de l'accessoire en rotation et à entraîner une perte de contrôle ou un recul.
- E. Ne pas monter de fraise-disque à chaîne pour la sculpture sur bois, de disque diamanté à segments dont l'écart périphérique est supérieur à 10 mm ou de lame de scie dentée.** Ces types de lames créent souvent des reculs et des pertes de contrôle.

#### Avertissements de sécurité pour les opérations de meulage et de tronçonnage :

- A. Utiliser uniquement des types de meules spécifiés pour l'outil électrique et le protecteur de meule conçu pour la meule choisie.** Les meules pour lesquelles l'outil électrique n'a pas été conçu ne peuvent pas être protégées correctement et ne sont pas sûres.

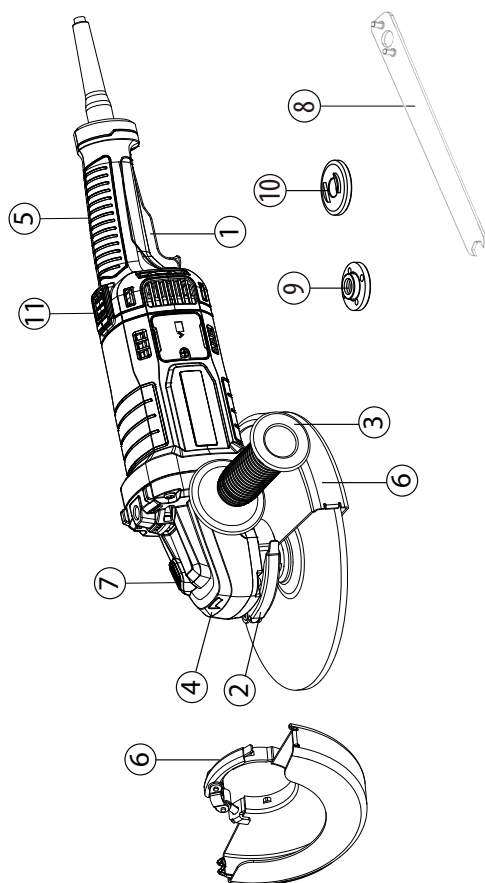
- B. La surface de meulage des meules à moyeu déporté doit être montée de manière à ne pas dépasser le bord du protecteur de meule.** Une meule montée de manière inadéquate qui dépasse la lèvre du protecteur de meule ne peut pas être protégée correctement.
- C. Le protecteur de meule doit être fixé solidement à l'outil électrique et positionné de manière à offrir une sécurité maximale, en laissant le moins de surface possible de la meule exposée en direction de l'utilisateur.** Le protecteur de meule aide à protéger l'utilisateur des fragments de meule brisés, des contacts accidentels avec la meule et des étincelles qui pourraient enflammer les vêtements.
- D. Les meules doivent être utilisées uniquement pour les applications spécifiées. Par exemple, ne pas meuler avec la surface d'une meule à tronçonner.** Les meules à tronçonner abrasives sont prévues pour meuler sur leur périphérie. Des forces latérales appliquées sur ces meules peuvent les briser.
- E. Utiliser toujours des flasques de meule non endommagés de dimensions et de forme adéquates pour la meule choisie.** Les flasques de meule adéquats soutiennent la meule et réduisent ainsi le risque de bris de meule. Les flasques des meules à tronçonner peuvent être différents de ceux des autres meules.
- F. Ne pas utiliser de meules usagées provenant d'outils électriques de plus grandes dimensions.** Une meule prévue pour des outils électriques de plus grandes dimensions ne convient pas à la vitesse plus élevée des outils de plus faibles dimensions et peut éclater.
- G. Pendant l'utilisation de meules mixtes, utiliser toujours le protecteur de meule adéquat pour l'application en cours.** Le fait de ne pas utiliser le protecteur de meule adéquat peut ne pas fournir le niveau de protection souhaité, ce qui peut conduire à des blessures graves.

#### **Avertissements de sécurité supplémentaires spécifiques pour les opérations de tronçonnage :**

- A. Ne pas « coincer » la meule à tronçonner ou appliquer une pression excessive. Ne pas essayer de produire une profondeur de coupe excessive.** Les contraintes trop élevées appliquées sur la meule augmentent la charge et le risque de torsion ou de blocage de la meule dans la découpe, ainsi que le risque de recul ou de bris de la meule.
- B. Éviter la zone devant et derrière la meule en rotation.** Si la meule s'éloigne de l'utilisateur au point de fonctionnement, l'éventuel recul peut propulser la meule en rotation et l'outil électrique directement sur l'utilisateur.
- C. Si la meule est bloquée ou si une découpe est interrompue pour quelque motif que ce soit, éteindre l'outil électrique et le maintenir immobile jusqu'à l'arrêt total de la meule. Ne jamais essayer d'extraire la meule à tronçonner de la découpe tandis que la meule est en mouvement, sinon un recul peut avoir lieu.** Rechercher la cause du blocage et mener une action corrective afin de l'éliminer.

- D. Ne pas redémarrer l'opération de coupe tant que la meule se trouve dans la pièce à travailler. Attendre que la meule atteigne sa vitesse maximale avant de reprendre prudemment la coupe.** Si l'outil électrique est redémarré dans la pièce, la meule peut se bloquer, sortir de la pièce ou reculer.
- E. Soutenir les panneaux ou toute pièce de grandes dimensions pour réduire le plus possible le risque de pincement de la meule et de recul.** Les pièces de grandes dimensions ont tendance à s'affaisser sous leur propre poids. La pièce à travailler doit être soutenue à proximité de la ligne de coupe et des bords de la pièce, de chaque côté de la meule.
- F. User de précautions supplémentaires en cas de « découpe de cavité » dans un mur existant ou dans d'autres surfaces pleines.** En plongeant, la meule peut couper des conduites de gaz ou d'eau, des câbles électriques ou des objets pouvant provoquer un recul.
- G. Ne pas essayer de réaliser des découpes courbées.** L'application de contraintes trop élevées sur la meule augmente la charge et le risque de torsion ou de blocage de la meule dans la coupe, ainsi que le risque de recul ou de bris de la meule, ce qui peut entraîner des blessures graves.

## 3. DESCRIPTION



- 1** Bouton de commutation
- 2** Levier de verrouillage du carter
- 3** Poignée auxiliaire
- 4** Boîtier d'engrenage
- 5** Poignée principale
- 6** Carter de protection (carter 2 en 1 230 mm)
- 7** Bouton de verrouillage
- 8** Clé de serrage
- 9** Flasque extérieure avec filetage
- 10** Flasque intérieure
- 11** Bouton pour poignée rotative

#### 4. DONNÉES TECHNIQUES

Modèle	2100AG2-230.5001
Tension nominale :	220-240 V~
Puissance nominale	2100 W
Vitesse nominale à vide	6 500 min <sup>-1</sup>
Diamètre du disque	230 mm
Alésage du disque :	22,2 mm
Filetage de la broche :	M14
Niveau de pression acoustique :	L <sub>pA</sub> : 97,0 dB(A)
Incertitude	K <sub>pA</sub> : 3,0 dB(A)
Niveau de puissance acoustique	L <sub>wA</sub> : 105,0 dB(A)
Incertitude	K <sub>wA</sub> : 3,0 dB(A)
Niveau de vibration	< 2,5 m/s <sup>2</sup>
Incertitude	K = 1,5 m/s <sup>2</sup>
Poids de la machine	5,4 kg
Diamètre des meules	230 mm
Épaisseur autorisée des meules	6,5 mm
Construction autorisée de meules à tronçonner de tuiles	Diamantées et renforcées collées
Diamètre de meule autorisé	230 mm
Épaisseur de meule autorisée	3,2mm
Écart périphérique maximal entre les segments pour les disques de découpe diamantés	10 mm

**NOTE :** La ou les valeurs totales déclarées de vibration et la ou les valeurs déclarées d'émission sonore ont été mesurées conformément à une méthode d'essai normalisée et peuvent être utilisées pour comparer des outils ; La ou les valeurs totales déclarées de vibration et la ou les valeurs déclarées d'émission sonore peuvent aussi être utilisées dans une évaluation préliminaire de l'exposition.

**ATTENTION !** L'émission de vibration et l'émission sonore pendant l'utilisation de l'outil électrique peuvent être différentes des valeurs déclarées selon les façons d'utiliser l'outil, en particulier le type de pièce à usiner ; et Il est nécessaire d'identifier les mesures de sécurité destinées à protéger l'opérateur qui sont basées sur une estimation de l'exposition dans les conditions réelles d'utilisation (en prenant en compte toutes les parties du cycle de manœuvres, telles que les moments où l'outil est hors tension et où il fonctionne à vide, en plus du temps d'actionnement de la manette).

**ATTENTION !** Le meulage de fines feuilles de métal ou d'autres structures vibrant facilement et de surface importante peut donner lieu à une émission acoustique totale beaucoup plus élevée (jusqu'à 15 dB) que les valeurs déclarées d'émission acoustiques. Il convient, dans la mesure du possible, d'empêcher ces pièces, d'émettre des sons par des mesures appropriées, telles que l'application de tapis d'amortissement lourds et souples. L'augmentation des émissions acoustiques doit également être prise en compte tant pour l'appréciation du risque lié à l'exposition au bruit que pour le choix d'une protection auditive adéquate.

## 5. FONCTIONNEMENT

### BOUTON DE DÉVERROUILLAGE

Le bouton de déverrouillage est situé sur la poignée, au-dessus de la gâchette de l'interrupteur. Vous devez appuyer sur le bouton de déverrouillage pour appuyer sur la gâchette de l'interrupteur. Ce bouton se réinitialise à chaque fois que la gâchette est relâchée.

### GÂCHETTE DE L'INTERRUPTEUR

Pour mettre la meuleuse en marche (ON), appuyez sur le bouton de déverrouillage et maintenez-le enfoncé, puis appuyez sur la gâchette de l'interrupteur. Pour l'éteindre (OFF), relâchez la gâchette de l'interrupteur.

### BOUTON DE VERROUILLAGE

Une fois l'outil mis en marche (ON), en poussant vers l'avant l'interrupteur de verrouillage marche/arrêt, l'outil sera verrouillé en mode marche (ON) même si vous relâchez la gâchette de l'interrupteur.

Pour déverrouiller le mode ON et éteindre l'outil, il suffit d'appuyer et de relâcher l'interrupteur de verrouillage ON/OFF.



## FONCTIONNEMENT GÉNÉRAL

1. Si vous venez d'installer un accessoire ou si vous commencez une période de travail, testez le disque en le laissant tourner pendant une minute avant de l'appliquer sur la pièce. **ATTENTION !** N'utilisez jamais un accessoire qui est tombé. Les accessoires déséquilibrés ou endommagés peuvent abîmer la pièce à usiner, endommager l'outil et provoquer des tensions susceptibles d'entraîner la défaillance de l'accessoire.
2. Utilisez une pince, un étau ou tout autre moyen pratique pour maintenir votre pièce, et libérer vos deux mains pour maîtriser l'outil.
3. **ATTENTION !** Tenez fermement l'outil avec les deux mains.
4. Laissez l'accessoire tourner à plein régime avant de commencer le travail.
5. Contrôlez la pression et la surface de contact entre l'accessoire et la pièce à usiner. **ATTENTION !** Ne jamais cogner un accessoire contre la pièce de travail. Une pression trop élevée entraîne une défaillance de l'accessoire ou un ralentissement de la vitesse.
6. Lorsque vous avez terminé, éteignez l'outil et assurez-vous qu'il s'arrête complètement avant de le déposer.

## UTILISATION DU CARTER DE PROTECTION À FIXATION RAPIDE POUR LE MEULAGE

Pour les opérations de meulage, utilisez toujours le carter de protection spécifique destiné aux opérations de meulage.

Le type de carter doit correspondre au type de disque afin d'assurer une protection maximale de l'utilisateur dans l'éventualité où le disque se briserait.

Pour les applications de meulage latéral et de meulage périphérique, tenez les outils à un angle de 15° à 20°, en exerçant une pression constante pour obtenir une finition uniforme.

Un angle trop important entraîne une pression concentrée sur de petites zones, susceptible d'entailler ou de brûler la surface de travail.

**ATTENTION! Si un protecteur de meule de Type A (tronçonnage) est utilisé pour le meulage de surface, le protecteur de meule peut toucher la pièce à travailler, ce qui nuit au contrôle.**

**ATTENTION! Si un protecteur de meule de Type A (tronçonnage), de Type B (meulage) ou de Type C (combiné) est utilisé pour le tronçonnage et pour les opérations en surface sur du béton ou de la maçonnerie, le risque d'exposition à la poussière et de perte de contrôle entraînant un recul est augmenté.**

## UTILISATION DU CARTER DE PROTECTION À FIXATION RAPIDE POUR LA COUPE

Pour les opérations de coupe, utilisez toujours le carter de protection spécifique dédié aux opérations de découpe.

Le carter de protection à fixation rapide pour la coupe ne convient qu'aux petites opérations de découpe et d'entaillage peu profond.

**AVERTISSEMENT :** Le type de carter doit correspondre au type de disque afin d'assurer une protection maximale de l'utilisateur dans l'éventualité où la meule se briserait. Lors de l'utilisation d'un carter de protection à fixation rapide pour la coupe, tenez l'outil comme indiqué, en utilisant uniquement le bord du disque.

**ATTENTION !** L'utilisation de la face d'un disque à fixation rapide pour la coupe risque de fissurer et de casser le disque, entraînant de graves blessures corporelles.

**ATTENTION !** Si un protecteur de meule de Type B (meulage) est utilisé pour des opérations de tronçonnage avec des meules abrasives agglomérées, le risque d'exposition aux émissions d'étincelles et de particules est augmenté, ainsi que celui d'exposition aux fragments de meule si cette dernière vient à éclater.

**ATTENTION !** Si un protecteur de meule de Type A (tronçonnage), de Type B (meulage) ou de Type C (combiné) est utilisé pour le tronçonnage et pour les opérations en surface sur du béton ou de la maçonnerie, le risque d'exposition à la poussière et de perte de contrôle entraînant un recul est augmenté.

## POSITIONNEMENT DU CARTER DE PROTECTION

Le carter de protection de la meuleuse doit être correctement positionné en fonction du côté où la poignée est montée. N'utilisez jamais la meuleuse si le carter de protection n'est pas correctement en place.

**AVERTISSEMENT :** Ne placez jamais le carter de protection de sorte qu'il se trouve devant la meuleuse.

Cela pourrait entraîner des blessures graves car les étincelles et les particules détachées projetées par le disque seraient dirigées vers l'utilisateur. Placez toujours le carter de protection à l'endroit approprié.

### Pour repositionner le carter de protection :

Déverrouillez le fermoir du carter de protection en le tirant vers l'extérieur, puis faites pivoter le carter de protection dans sa position correcte, à l'écart de la meuleuse.

Verrouillez le fermoir du carter de protection en le poussant vers l'intérieur.

**NOTE :** Veillez à ce que l'arête surélevée de la protection s'insère dans la rainure du capuchon du palier. N'utilisez jamais la meuleuse si le carter de protection n'est pas en place et correctement ajusté.



**Avant de repositionner le carter de protection, assurez-vous que l'outil est débranché de la source d'alimentation.**

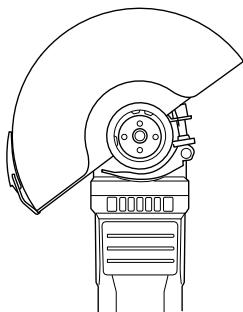
## Installation ou déplacement du carter de protection

**AVERTISSEMENT :** Assurez-vous que la meuleuse d'angle est éteinte et débranchée du secteur.

Selon qu'il s'agit de couper ou de meuler, choisissez le bon carter de protection. Si vous n'utilisez pas le bon carter, vous risquez de vous blesser. Lors de l'utilisation d'un disque pour le meulage ou d'un disque pour la découpe, le carter de protection doit être monté sur l'outil de manière à ce que le côté fermé du carter soit toujours orienté vers l'utilisateur.

Installez le carter de protection : relâchez le levier de verrouillage du carter et insérez-le sur la tête d'engrenage, et tournez/ajustez dans la position souhaitée pour des performances maximales, puis refermez le levier de verrouillage. Assurez-vous que le levier de fixation est correctement verrouillé après avoir mis en place le carter de protection.

Pour retirer le carter de protection, suivez la procédure d'installation en sens inverse. Le carter de protection peut être tourné à l'angle souhaité, mais pas à plus de 45° sur le côté gauche ou le côté droit.



Veuillez utiliser une housse de protection pour le meulage.

## Meulage et traitement de surface

Pour poncer la surface, vous devez utiliser un disque abrasif grossier dont le centre est renforcé. Vous pouvez utiliser des disques abrasifs d'un diamètre de 125 mm. L'épaisseur maximale des disques est de 6 mm.

## Montage des disques

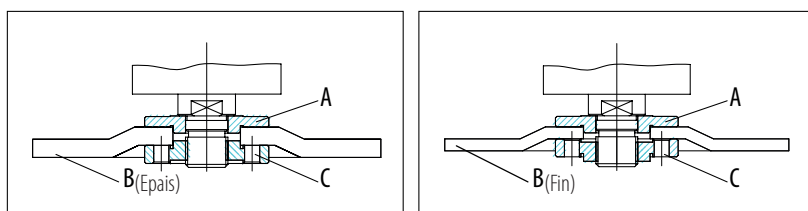
Placez la flasque arrière A sur la broche en veillant à ce qu'elle soit bien ajustée. Placez le disque de meulage ou de coupe B sur le dessus de la flasque arrière, en veillant à ce que l'alésage s'insère dans le pas de la flasque.

Montez la flasque extérieure C sur la broche.

Appuyez sur le bouton de verrouillage de la broche pour la verrouiller fermement, puis serrez la flasque externe avec la clé dans le sens horaire.

Laissez la meuleuse d'angle tourner à vide pendant au moins une minute avec le disque de meulage ou de coupe correctement monté. Si le disque vibre, il doit être immédiatement remplacé.

**Pour la disposition des flasques lors de l'utilisation de meules et de disques de coupe, veuillez vous référer au manuel d'instructions de montage.**



## MODE D'EMPLOI / DESSINS

### Interrupteur ON/OFF

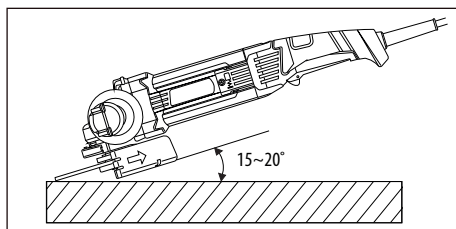
Mise en marche : Poussez le bouton de verrouillage vers l'avant tout en serrant la palette pour mettre la machine en marche, puis maintenez-la en position pour un fonctionnement continu.

Mise à l'arrêt : Desserrez la gâchette de l'interrupteur pour éteindre la machine.

**AVERTISSEMENT** : Ne couvrez pas les orifices d'échappement lorsque l'outil est en cours d'utilisation. Cela pourrait endommager le moteur et réduire l'efficacité de l'outil.

### Utilisation de l'abrasif

Lorsqu'elle est équipée d'une meule abrasive et d'un carter de protection, pour obtenir les meilleurs résultats de travail, tenez la meuleuse à 15~20° par rapport à la pièce à usiner.



## SURCHARGE

Le moteur de votre meuleuse d'angle droit peut être endommagé en cas de surcharge. Cela est dû à une pression de fonctionnement excessive sur une période prolongée. Vous ne devez donc pas essayer d'accélérer votre vitesse de travail en augmentant la pression sur votre machine. Les disques abrasifs fonctionnent plus efficacement si la pression exercée sur la meuleuse est faible, permettant ainsi d'éviter une baisse de la vitesse de meulage.



**ATTENTION ! RISQUE DE BLESSURE !** Éteignez toujours l'appareil et débranchez-le avant d'effectuer toute intervention dessus.

N'utilisez pas d'objets pointus pour nettoyer l'appareil. Ne laissez jamais aucun liquide pénétrer à l'intérieur de l'appareil. Dans le cas contraire, cela pourrait endommager l'appareil.

Nettoyez l'appareil régulièrement, de préférence immédiatement après la fin des travaux.

Nettoyez le boîtier avec un chiffon sec et n'utilisez PAS d'essence, de solvants ou de nettoyeurs susceptibles d'attaquer le plastique.

Un aspirateur est nécessaire pour effectuer un nettoyage en profondeur de l'appareil.

Les ouvertures de ventilation ne doivent jamais être obstruées.

Enlevez la poussière de ponçage collée à l'appareil à l'aide d'une brosse.

**Si le remplacement du câble d'alimentation est nécessaire, il faut que cela soit réalisé par le fabricant ou son agent pour éviter un danger.**

## NETTOYAGE

Nettoyer la poussière et les débris des orifices d'aération. Veillez à ce que les poignées soient toujours propres, sèches et sans trace d'huile ou de graisse. N'utilisez que du savon doux et un chiffon humide pour le nettoyage, car certains produits de nettoyage et solvants sont nocifs pour les plastiques et autres pièces isolées. Ces solvants comprennent l'essence, la térébenthine, le diluant à laque, le diluant à peinture, les solvants de nettoyage chlorés, l'ammoniaque et les détergents ménagers contenant de l'ammoniaque. N'utilisez jamais de solvants inflammables ou combustibles à proximité des outils.

## RÉPARATIONS

Pour les réparations, renvoyez l'outil au centre de service le plus proche.

## STOCKAGE ET MISE AU REBUT

Éteignez la meuleuse d'angle et débranchez-la.

Rangez la meuleuse d'angle et ses accessoires dans un endroit sombre, sec, à l'abri du gel et bien aéré.

## 6. ENTRETIEN

Rangez toujours la meuleuse d'angle dans un endroit non-accessible par les enfants. La température idéale de stockage se situe entre 10 °C et 30 °C.

Il est conseillé d'utiliser l'emballage d'origine pour le rangement ou de placer la meuleuse d'angle dans un chiffon ou un boîtier adéquat afin de la protéger de la poussière.

### TRANSPORT

Éteignez la meuleuse d'angle.

Protégez la meuleuse d'angle des impacts violents ou des fortes vibrations susceptibles de se produire lors du transport dans des véhicules.

Immobilisez l'appareil pour l'empêcher de glisser ou de tomber.

## 7. RÉOLUTION DE PROBLÈMES

Problèmes	Causes probables	Action corrective
L'appareil ne démarre pas.	L'interrupteur marche/arrêt peut être défectueux.	Réparation par le service clientèle.
	Moteur défectueux	
Les outils de meulage ne bougent pas alors que le moteur est en marche.	L'écrou de la meuleuse est desserré.	Serrer l'écrou du disque de meuleuse.
	La pièce à usiner, les pièces restantes ou les outils de meulage restants bloquent l'entraînement.	Éliminer les blocages.
La meule tourne sans problème, des bruits anormaux se font entendre.	L'écrou de la meuleuse est desserré.	Serrer l'écrou de la meuleuse.
	Le disque de la meuleuse est défectueux.	Changer le disque de la meuleuse.

## 8. RECYCLAGE



L'emballage est composé de matériaux respectueux de l'environnement. Il peut être jeté dans les conteneurs de recyclage locaux.



**ATTENTION !** Ce produit porte un symbole relatif à l'élimination des déchets électriques et électroniques. Cela signifie que ce produit ne doit pas être jeté avec les ordures ménagères, mais qu'il doit être remis à un système de collecte conforme à la directive européenne relative aux déchets d'équipements électriques et électroniques (DEEE). Contactez les autorités locales ou les magasins pour obtenir des conseils sur le recyclage. Il sera ensuite recyclé ou démonté afin de réduire son impact sur l'environnement. Les équipements électriques et électroniques peuvent être dangereux pour l'environnement et la santé humaine car ils contiennent des substances dangereuses.

### PROTECTION DE L'ENVIRONNEMENT

Les produits électriques usagés ne doivent pas être jetés avec les déchets ménagers. Recyclez-les dans les installations existantes prévues à cet effet. Contactez les autorités locales ou votre revendeur pour des conseils en matière de recyclage. Il sera ensuite recyclé ou démonté afin de réduire son impact sur l'environnement.

## 9. GARANTIE

### PRÉFACE

Nous vous remercions d'avoir choisi ce produit. Lors du processus de conception et de fabrication de nos produits, nous déployons tous les efforts possibles pour garantir une qualité exceptionnelle qui répond aux besoins des utilisateurs.

### **IMPORTANT ! VEUILLEZ LIRE CE MANUEL AVANT D'UTILISER CE PRODUIT, SUIVEZ LES AVERTISSEMENTS DE SÉCURITÉ DE BASE QU'IL CONTIENT ET CONSERVEZ-LE SOIGNEUSEMENT.**

Dès l'ouverture de l'emballage, nous vous recommandons de vérifier que tous les éléments nécessaires au montage du produit ont été inclus.

Si le produit est endommagé ou présente des défauts, merci de ne pas l'utiliser et de le rapporter à votre magasin le plus proche.

Ce produit est conçu pour une utilisation en extérieur uniquement et ne doit en aucun cas être utilisé à l'intérieur d'un bâtiment.

Ce produit ne peut être placé à l'intérieur d'un bâtiment qu'après avoir été mis au repos pendant deux heures après la dernière utilisation.

Nous vous remercions de votre confiance et espérons que ce produit vous apportera entière satisfaction à l'usage.

Nous serions ravis de lire vos commentaires sur le site Internet du magasin.

### Garantie

Les produits DEXTER sont conçus selon les standards de qualité des produits grand public les plus exigeants.

La meuleuse d'angle est couverte par une garantie de 5 ans à compter de la date d'achat. Cette garantie couvre tous les défauts de fabrication ou de matériel.

En cas de panne, reportez-vous d'abord à la page de résolution de problèmes (problèmes et solutions) de la brochure ; si le problème persiste, adressez-vous au magasin le plus proche.

Votre magasin fera tout son possible pour résoudre le problème.

Les réparations et les remplacements de pièces ne prolongent pas la durée de la garantie initiale.

Les pannes résultant de l'usure normale ou d'une mauvaise utilisation du produit ne sont pas couvertes par la garantie. Cela concerne notamment les interrupteurs, le disjoncteur de sécurité et les moteurs, en cas d'usure.

Veillez noter qu'il existe des conditions de garantie spécifiques pour certains pays.

En cas de doute, veuillez vérifier auprès de votre point de vente.

Pour que les réclamations relatives à la garantie soient prises en compte, les éléments suivants sont nécessaires :

- Fournir une preuve d'achat
- Qu'aucune réparation et/ou changement de pièces n'ait été effectué par un tiers.
- Que le problème ne soit pas dû à l'usure normale.
- Que les travaux d'entretien et de réparation nécessaires aient été effectués correctement.

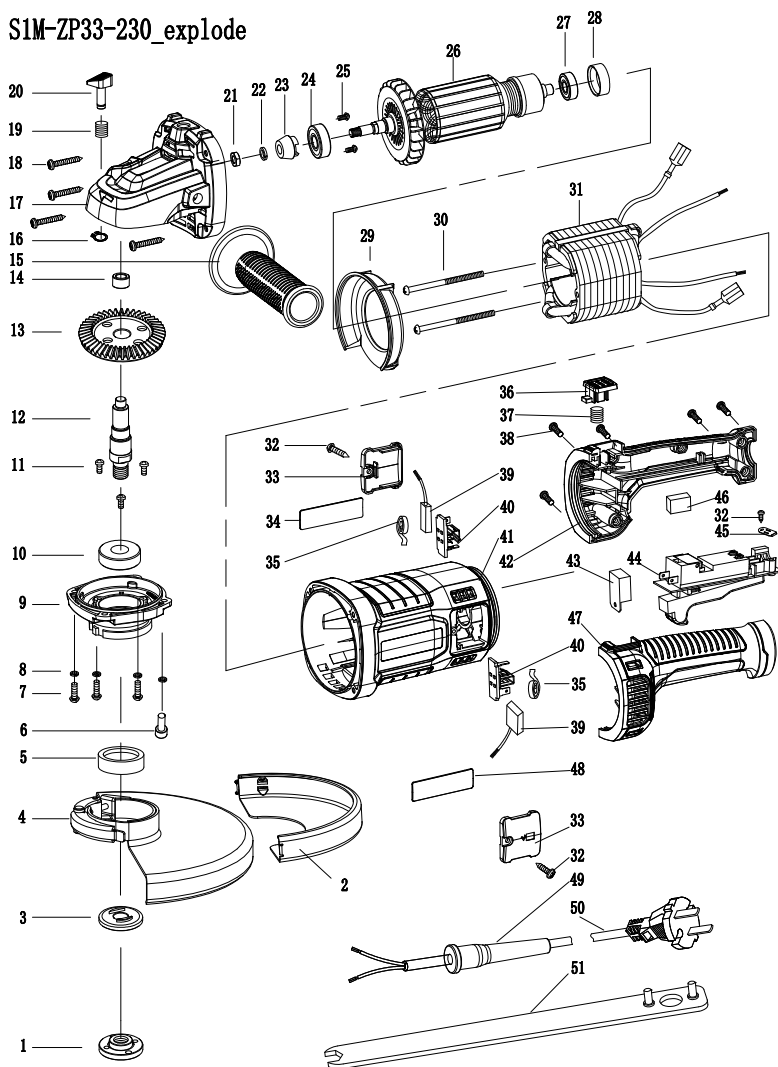


- Qu'aucune détérioration ne soit survenue à la suite d'un mauvais réglage du carburateur.
- Qu'il n'y ait pas eu de forçage, de manipulation incorrecte, d'utilisation non autorisée ou d'accident.
- Qu'il n'y ait pas eu de détérioration due à une surchauffe résultant de l'obstruction du bloc ventilateur.
- Qu'aucun travail n'ait été effectué sur le produit par une personne non qualifiée et qu'aucune réparation inadaptée n'ait été tentée.
- Que l'outil n'ait jamais été démonté ou ouvert.
- Que l'outil n'ait jamais été placé dans un environnement humide (rosée, pluie, immersion dans l'eau...).
- Qu'aucune pièce non conforme n'ait été utilisée (pièces non fabriquées par DEXTER), alors qu'elles s'avèrent être à l'origine de la détérioration
- Que l'outil n'ait pas été utilisé de manière inadaptée (surcharge de l'outil, ou utilisation d'accessoires non homologués).
- Qu'aucun dommage ne soit dû à des causes externes ou à des corps étrangers tels que du sable ou des pierres.
- Qu'aucun dommage n'ait été causé par le non-respect des recommandations de sécurité et des instructions d'utilisation.

Le produit doit être utilisé dans des conditions d'utilisation normales et non à des fins professionnelles. Sont donc exclus de cette garantie les produits utilisés par les entreprises de paysagistes, les autorités locales ainsi que les sociétés proposant une location d'équipement payante ou gratuite.

## 10. VUE ÉCLATÉE AVEC LISTE DES PIÈCES

S1M-ZP33-230\_explode



## 10. VUE ÉCLATÉE AVEC LISTE DES PIÈCES

N °	DÉSIGNATION	QTÉ	N °	DÉSIGNATION	QTÉ
1	Écrou à flasque	1	26	Armature	1
2	Bouclier Type A	1	27	Palier	1
3	Flasque	1	28	Manchon de palier	1
4	Carter de protection	1	29	Guide du ventilateur	1
5	Joint du réservoir d'huile	1	30	Vis	2
6	Vis à tête cylindrique	1	31	Stator	1
7	Vis	3	32	Vis	3
8	Rondelle-ressort	4	33	Couvercle de brosse	2
9	Capuchon avant	1	34	Plaque signalétique	1
10	Palier	1	35	Ressort de brosse	2
11	Vis	3	36	Gâchette de blocage de la rotation	1
12	Broche	1	37	Ressort	1
13	Engrenage	1	38	Vis	5
14	Palier	1	39	Brosse	2
15	Poignée auxiliaire	1	40	Porte-charbons	2
16	Bague de verrouillage	1	41	Boîtier	1
17	Boîtier d'engrenage	1	42	Poignée (D)	1
18	Vis	4	43	Démarrage progressif	1
19	Ressort	1	44	Interrupteur	1
20	Goupille de verrouillage	1	45	Pince à cordon	1
21	Écrou	1	46	Capacité	1
22	Rondelle-ressort	1	47	Poignée (G)	1
23	Pignon	1	48	Étiquette du logo de marque	1
24	Palier	1	49	Protection du cordon	1
25	Clé Woodruff	2	50	Fiche du cordon	1
			51	Clé de serrage	1

FR

ES

PT

IT

EL

PL

UA

RO

EN

Lea atentamente el manual de instrucciones y respete las indicaciones. Utilice este manual de instrucciones para familiarizarse con el producto, el uso correcto y las instrucciones de seguridad. Guarde estas instrucciones de uso en un lugar seguro para usos futuros.

## SÍMBOLOS



Lea atentamente el manual de instrucciones



Este aviso de peligro advierte de daños al aparato o a otros bienes o de lesiones personales.



Utilice gafas de seguridad



Utilice protección auditiva.



Utilice calzado de protección



Utilice guantes de protección



Utilice una mascarilla antipolvo



El uso de discos de corte o de desbaste dañados es peligroso y puede causar lesiones graves



No homologado para amolado en húmedo



No homologado para amolado lateral



Destinado al amolado de metales



El producto cumple con las directivas europeas aplicables y se ha utilizado un método de evaluación de la conformidad con dichas directivas.

## SÍMBOLOS



Trabajo de conformidad euroasiática.



Símbolo RAEE para la operación de reciclado.



Marcado de conformidad que indica que el producto cumple las normativas técnicas ucranianas aplicables.



Utilizar siempre con las dos manos



No utilice la guarda de protección para operaciones de corte



Desconecte el enchufe de la toma de corriente



Máquina de clase II - Doble aislamiento - No necesita ningún enchufe con toma de tierra

FR

**ES**

PT

IT

EL

PL

UA

RO

EN

## ÍNDICE

1. Uso previsto de la amoladora angular Dexter
2. Instrucciones de seguridad
3. Descripción
4. Datos técnicos
5. Funcionamiento
6. Mantenimiento
7. Resolución de problemas
8. Reciclado
9. Garantía
10. Despiece con lista de piezas
11. Declaración CE de conformidad

## 1. USO PREVISTO DE LA AMOLADORA ANGULAR DEXTER

Gracias por adquirir este producto. Lea atentamente este manual de instrucciones y consérvelo para futuras consultas.

La amoladora de ángulo está pensada para amolar y cortar metal o azulejos sin utilizar agua.

Una vez desempaquetado, asegúrese de que el producto esté completo con sus accesorios (si los hubiera). Si el producto estuviera dañado o tuviera algún defecto, no lo utilice y devuélvalo a su distribuidor.

Si le diera esta herramienta a otra persona, entréguele también el presente manual de instrucciones.

**Tenga en cuenta que nuestros equipos no han sido diseñados para un uso comercial, profesional ni industrial. Nuestra garantía se anulará si la máquina se utiliza en empresas comerciales, profesionales o industriales, o con fines equivalentes.**

Por razones de seguridad, los menores de 16 años, así como las personas que no estén familiarizadas con este manual de instrucciones, no pueden utilizar este producto. Las personas con capacidades físicas o mentales reducidas solo pueden utilizar el producto si son supervisadas o instruidas por una persona responsable.

## 2. INSTRUCCIONES DE SEGURIDAD

### ADVERTENCIAS GENERALES DE SEGURIDAD SOBRE HERRAMIENTAS ELÉCTRICAS



**ADVERTENCIA:** Lea todas las advertencias, instrucciones, ilustraciones y especificaciones de seguridad suministradas con esta herramienta eléctrica. El incumplimiento de todas las instrucciones enumeradas a continuación podría provocar descargas eléctricas, incendios o lesiones graves.

#### **GUARDE TODAS LAS ADVERTENCIAS E INSTRUCCIONES PARA FUTURAS CONSULTAS.**

El término «herramienta eléctrica» en las advertencias se refiere a la herramienta eléctrica alimentada por la red eléctrica (con cable) o a la que funciona con batería (inalámbrica).

## SEGURIDAD EN EL ÁREA DE TRABAJO

- A. **Mantenga el área de trabajo limpia y bien iluminada.** Las áreas desordenadas u oscuras son propensas a accidentes.
- B. **No utilice herramientas eléctricas en atmósferas explosivas, como en presencia de líquidos, gases o polvo inflamables.** Las herramientas eléctricas producen chispas que pueden encender el polvo o los gases.
- C. **Mantenga alejados a los niños y a los transeúntes al manejar una herramienta eléctrica.** Las distracciones podrían hacerle perder el control.

## SEGURIDAD ELÉCTRICA

- A. **Los enchufes de las herramientas eléctricas deben coincidir con la toma de corriente. Nunca modifique de ninguna manera el enchufe. No utilice ningún adaptador para enchufes con las herramientas eléctricas con toma de tierra (puestas a tierra).** Modificar los enchufes y las tomas de corriente aumenta el riesgo de descarga eléctrica.
- B. **Evite el contacto corporal con superficies conectadas a tierra o puestas a tierra, como tuberías, radiadores, cocinas eléctricas y frigoríficos.** El riesgo de descarga eléctrica aumentará si su cuerpo está conectado a tierra o puesto a tierra.
- C. **No exponga las herramientas eléctricas a condiciones de lluvia o humedad.** La entrada de agua en una herramienta eléctrica aumentará el riesgo de descargas eléctricas.
- D. **No manipule de forma brusca el cable. Nunca utilice el cable para transportar la herramienta eléctrica, tirar de ella o desconectarla. Mantenga el cable alejado de fuentes de calor, aceite, bordes afilados o piezas en movimiento.** Los cables dañados o enredados aumentan el riesgo de descarga eléctrica.
- E. **Cuando utilice una herramienta eléctrica al aire libre, utilice un alargador adecuado para uso en exteriores.** El uso de un cable adecuado para exteriores reducirá el riesgo de descarga eléctrica.
- F. **Si no pudiera evitarse el uso de una herramienta eléctrica en un lugar húmedo, utilice una toma de corriente protegida por un dispositivo de corriente residual (RCD).** El uso de un RCD reducirá el riesgo de descarga eléctrica.

## SEGURIDAD PERSONAL

- A. **Manténgase alerta, observe lo que está haciendo y utilice el sentido común cuando maneje una herramienta eléctrica. No utilice una herramienta eléctrica si sintiera cansancio o si estuviera bajo la influencia de drogas, alcohol o medicamentos.** Un momento de descuido mientras se utilizan herramientas eléctricas podría provocar graves lesiones.



- B. Utilice un equipo de protección individual. Utilice siempre protección ocular.** Los equipos de protección, como la mascarilla antipolvo, los zapatos de seguridad antideslizantes, el casco o la protección auditiva utilizados para las condiciones adecuadas reducirán las lesiones personales.
- C. Impida que el dispositivo se encienda de forma accidental. Asegúrese de que el interruptor se encuentre en la posición de apagado antes de conectar la herramienta a la toma de corriente, recogerla o transportarla.** Llevar herramientas eléctricas con el dedo en el interruptor o activar herramientas eléctricas que tengan el interruptor en modo activado podría causar accidentes.
- D. Retire cualquier llave de ajuste o llave inglesa antes de encender la herramienta eléctrica.** Una llave inglesa o de otro tipo que siga unida a una parte giratoria de la herramienta eléctrica podría provocar lesiones personales.
- E. Evite inclinarse demasiado. Mantenga una posición y un equilibrio adecuados en todo momento.** Esto permitirá un mejor control de la herramienta eléctrica en situaciones inesperadas.
- F. Vístase de forma adecuada. No lleve ropa suelta ni joyas. Mantenga el pelo, la ropa y los guantes alejados de las piezas en movimiento.** La ropa suelta, las joyas o el pelo suelto podrían engancharse en las partes móviles.
- G. Si se proporcionaran dispositivos para la conexión de instalaciones de extracción y eliminación del polvo, asegúrese de que estén correctamente conectados y de que se utilicen de manera apropiada.** El uso de una instalación para la eliminación del polvo puede reducir los peligros relacionados con este.
- H. No permita que la familiaridad adquirida con el uso frecuente de las herramientas le haga confiarse e ignorar los principios de seguridad.** Una acción descuidada puede causar lesiones graves en una fracción de segundo.

## USO Y MANTENIMIENTO DE HERRAMIENTAS ELÉCTRICAS

- A. No fuerce la herramienta eléctrica. Utilice la herramienta eléctrica correcta para su aplicación.** La herramienta eléctrica correcta hará que el trabajo sea mejor y más seguro al ritmo para el que fue diseñada.
- B. No utilice la herramienta eléctrica si el interruptor no la enciende o apagara.** Cualquier herramienta eléctrica que no se pueda controlar con el interruptor es peligrosa y deberá repararse.
- C. Desconecte el enchufe de la toma de corriente de la herramienta eléctrica antes de realizar ajustes, cambiar accesorios o almacenar las herramientas eléctricas.** Estas medidas preventivas de seguridad reducirán el riesgo de que la herramienta eléctrica pueda accionarse accidentalmente.

- D. Almacene las herramientas eléctricas que no se usen fuera del alcance de los niños. No permita que las personas que no estén familiarizadas con la herramienta eléctrica o con estas instrucciones la utilicen.** Las herramientas eléctricas son peligrosas en manos de usuarios no formados.
- E. Encárguese del mantenimiento de las herramientas eléctricas y de los accesorios. Compruebe si las piezas móviles están desalineadas o encasquilladas, si alguna pieza está rota o si hay cualquier otra cuestión que pudiera afectar al funcionamiento de la herramienta eléctrica. Si estuviera dañada, repare la herramienta eléctrica antes de su uso.** Muchos accidentes son causados por un mantenimiento deficiente de las herramientas eléctricas.
- F. Mantenga las herramientas de corte afiladas y limpias.** Las herramientas de corte en buen estado de mantenimiento con los bordes afilados tienen menos probabilidades de encasquillarse y son más fáciles de controlar.
- G. Utilice la herramienta eléctrica, los accesorios, las brocas y demás componentes de acuerdo con estas instrucciones, teniendo en cuenta las condiciones de trabajo y la tarea que va a realizar.** Utilizar la herramienta eléctrica para operaciones distintas de las previstas podría dar lugar a una situación peligrosa.
- H. Mantenga las empuñaduras y las superficies de agarre secas, limpias y sin aceite ni grasa.** Las empuñaduras y las superficies de agarre resbaladizas impiden una manipulación y un control seguros de la herramienta en situaciones inesperadas.

## REPARACIÓN

- A. Su herramienta eléctrica solo deberá ser reparada por una persona cualificada y que use únicamente piezas de repuesto idénticas.** Esto garantizará que se mantenga la seguridad de la herramienta eléctrica.

## INSTRUCCIONES DE SEGURIDAD PARA OPERACIONES DE AMOLADO O DE CORTE

**A) ESTA HERRAMIENTA ELÉCTRICA ESTÁ DISEÑADA PARA FUNCIONAR COMO AMOLADORA O HERRAMIENTA DE CORTE. LEA TODAS LAS ADVERTENCIAS, INSTRUCCIONES, ILUSTRACIONES Y ESPECIFICACIONES DE SEGURIDAD SUMINISTRADAS CON ESTA HERRAMIENTA ELÉCTRICA. EL INCUMPLIMIENTO DE TODAS LAS INSTRUCCIONES ENUMERADAS A CONTINUACIÓN PODRÍA PROVOCAR DESCARGAS ELÉCTRICAS, INCENDIOS O LESIONES GRAVES.**

**B) NO SE DEBEN REALIZAR CON ESTA HERRAMIENTA ELÉCTRICA OPERACIONES COMO LIJADO, CEPILLADO CON ALAMBRE, PULIDO NI PERFORADO. LAS OPERACIONES PARA LAS QUE LA HERRAMIENTA ELÉCTRICA NO HA SIDO DISEÑADA PUEDEN SUPONER UN PELIGRO Y CAUSAR LESIONES PERSONALES.**

**C) NO MODIFIQUE ESTA HERRAMIENTA ELÉCTRICA PARA QUE FUNCIONE DE UN MODO PARA EL QUE NO ESTÉ ESPECÍFICAMENTE DISEÑADA Y ESTABLECIDO POR EL FABRICANTE DE LA HERRAMIENTA. UNA MODIFICACIÓN DE ESTE TIPO PUEDE PROVOCAR UNA PÉRDIDA DE CONTROL Y CAUSAR LESIONES PERSONALES GRAVES.**

**D) NO UTILICE ACCESORIOS QUE NO ESTÉN ESPECÍFICAMENTE DISEÑADOS Y ESPECIFICADOS POR EL FABRICANTE DE LA HERRAMIENTA. EL MERO HECHO DE QUE EL ACCESORIO PUEDA ACOPLARSE A LA HERRAMIENTA ELÉCTRICA NO GARANTIZA UN FUNCIONAMIENTO SEGURO.**

**E) LA VELOCIDAD NOMINAL DEL ACCESORIO DEBE SER, AL MENOS, IGUAL A LA VELOCIDAD MÁXIMA MARCADA EN LA HERRAMIENTA ELÉCTRICA. LOS ACCESORIOS QUE FUNCIONAN A UNA VELOCIDAD SUPERIOR A LA NOMINAL PUEDEN ROMPERSE Y SALIR DESPEDIDOS.**

**F) EL DIÁMETRO EXTERIOR Y EL GROSOR DEL ACCESORIO DEBEN ESTAR DENTRO DE LA CAPACIDAD NOMINAL DE LA HERRAMIENTA ELÉCTRICA. LOS ACCESORIOS MAL DIMENSIONADOS NO PUEDEN PROTEGERSE NI CONTROLARSE ADECUADAMENTE.**

**G) LAS DIMENSIONES DEL ACCESORIO DE MONTAJE DEBEN AJUSTARSE A LAS DIMENSIONES DE LOS HERRAJES DE MONTAJE DE LA HERRAMIENTA ELÉCTRICA. LOS ACCESORIOS QUE NO COINCIDAN CON LOS HERRAJES DE MONTAJE DE LA HERRAMIENTA ELÉCTRICA SE DESEQUILIBRARÁN, VIBRARÁN EN EXCESO Y PUEDEN PROVOCAR LA PÉRDIDA DE CONTROL.**

**H) NO UTILICE ACCESORIOS DAÑADOS. ANTES DE CADA USO, INSPECCIONE LOS ACCESORIOS: LOS DISCOS ABRASIVOS, EN BUSCA DE VIRUTAS Y GRIETAS; EL PLATO DE APOYO, EN BUSCA DE GRIETAS, ROTURAS O DESGASTE EXCESIVO; Y EL CEPILLO METÁLICO EN BUSCA DE ALAMBRES SUELTOS O ROTOS. SI LA HERRAMIENTA ELÉCTRICA O EL ACCESORIO SE CAEN, INSPECCIONE SI ESTÁN DAÑADOS O INSTALE UN ACCESORIO QUE NO ESTÉ DAÑADO. DESPUÉS DE INSPECCIONAR E INSTALAR UN ACCESORIO, COLÓQUESE USTED Y A OTRAS PERSONAS LEJOS DEL PLANO DEL ACCESORIO GIRATORIO Y HAGA FUNCIONAR LA HERRAMIENTA ELÉCTRICA A LA VELOCIDAD MÁXIMA SIN CARGA DURANTE UN MINUTO. LOS ACCESORIOS DAÑADOS NORMALMENTE SE ROMPERÁN DURANTE ESTE TIEMPO DE PRUEBA.**

**I) UTILICE EQUIPOS DE PROTECCIÓN INDIVIDUAL. DEPENDIENDO DE LA APLICACIÓN, UTILICE UNA PANTALLA FACIAL, GAFAS PROTECTORAS O GAFAS DE SEGURIDAD. EN SU CASO, UTILICE UNA MASCARILLA ANTIPOLVO, PROTECTORES AUDITIVOS, GUANTES Y UN DELANTAL DE TRABAJO CAPACES DE DETENER PEQUEÑOS FRAGMENTOS ABRASIVOS O DE PIEZAS DE TRABAJO. LA PROTECCIÓN OCULAR DEBE SER CAPAZ DE DETENER LOS RESIDUOS EN EL AIRE GENERADOS POR DIVERSAS APLICACIONES. LA MASCARILLA ANTIPOLVO O RESPIRATORIA DEBE SER CAPAZ DE FILTRAR LAS PARTÍCULAS GENERADAS POR LA APLICACIÓN CONCRETA. LA EXPOSICIÓN PROLONGADA A RUIDOS DE ALTA INTENSIDAD**

PUEDA PROVOCAR PÉRDIDA DE AUDICIÓN.

**J) MANTENGA A LOS TRANSEÚNTES ALEJADOS A UNA DISTANCIA SEGURA DEL ÁREA DE TRABAJO. TODA PERSONA QUE ENTRE EN LA ZONA DE TRABAJO DEBE LLEVAR EQUIPOS DE PROTECCIÓN INDIVIDUAL.** LOS FRAGMENTOS DE LA PIEZA DE TRABAJO O DE UN ACCESORIO ROTO PUEDEN SALIR DESPEDIDOS Y CAUSAR LESIONES MÁS ALLÁ DEL ÁREA INMEDIATA DE TRABAJO.

**K) SUJETE LA HERRAMIENTA ELÉCTRICA ÚNICAMENTE POR LAS SUPERFICIES AISLADAS DE AGARRE CUANDO REALICE UNA OPERACIÓN EN LA QUE EL ACCESORIO DE CORTE PUEDA PONERSE EN CONTACTO CON EL CABLEADO OCULTO O CON SU PROPIO CABLE.** SI EL ACCESORIO DE CORTE ENTRA EN CONTACTO CON UN CABLE «BAJO TENSIÓN», LAS PARTES DE METAL EXPUESTAS DE LA HERRAMIENTA ELÉCTRICA PUEDEN QUEDAR «BAJO TENSIÓN» Y PRODUCIR UNA DESCARGA ELÉCTRICA AL OPERARIO.

**L) COLOQUE EL CABLE LEJOS DEL ACCESORIO GIRATORIO.** SI PIERDE EL CONTROL, EL CABLE PUEDE CORTARSE O ENGANCHARSE Y SU MANO O BRAZO PUEDEN SER ARRASTRADOS HACIA EL ACCESORIO GIRATORIO.

**M) NUNCA DEJE LA HERRAMIENTA ELÉCTRICA HASTA QUE EL ACCESORIO SE HAYA DETENIDO POR COMPLETO.** EL ACCESORIO GIRATORIO PUEDE AGARRARSE A LA SUPERFICIE Y HACER QUE LA HERRAMIENTA ELÉCTRICA QUEDE FUERA DE SU CONTROL.

**N) NO PONGA LA HERRAMIENTA ELÉCTRICA EN FUNCIONAMIENTO MIENTRAS LA LLEVA A SU LADO.** EL CONTACTO ACCIDENTAL CON EL ACCESORIO GIRATORIO PODRÍA ENGANCHAR SU ROPA Y TIRAR DEL ACCESORIO HACIA SU CUERPO.

**O) LIMPIE CON FRECUENCIA LOS CONDUCTOS DE VENTILACIÓN DE LA HERRAMIENTA ELÉCTRICA.** EL VENTILADOR DEL MOTOR EXTRAERÁ EL POLVO DEL INTERIOR DE LA CARCASA Y LA ACUMULACIÓN EXCESIVA DE POLVO METÁLICO PODRÍA CAUSAR PELIGROS ELÉCTRICOS.

**P) NO UTILICE LA HERRAMIENTA ELÉCTRICA CERCA DE MATERIALES INFLAMABLES.** LAS CHISPAS PODRÍAN ENCENDER ESTOS MATERIALES.

**Q) NO UTILICE ACCESORIOS QUE REQUIERAN REFRIGERANTES LÍQUIDOS.** EL USO DE AGUA U OTROS LÍQUIDOS REFRIGERANTES PUEDE PROVOCAR ELECTROCUCIÓN O DESCARGAS ELÉCTRICAS.

## 2. INSTRUCCIONES DE SEGURIDAD

### OTRAS INSTRUCCIONES DE SEGURIDAD PARA TODAS LAS OPERACIONES

#### **Retroceso brusco y advertencias relacionadas**

El retroceso brusco es una reacción repentina a un disco giratorio, un plato de apoyo, un cepillo o cualquier otro accesorio que se pinza o se engancha. Los pinzamientos o enganches provocan un rápido calado del accesorio giratorio que, a su vez, hace que la herramienta eléctrica no controlada se vea forzada en la dirección opuesta a la rotación del accesorio en el punto del atasco.

Por ejemplo, si un disco abrasivo queda enganchado o pinzado por la pieza de trabajo, el borde del disco que está entrando en el punto de pinzado puede clavarse en la superficie del material y provocar que el disco se suba o se salga.

El disco puede saltar hacia el operario o en dirección opuesta, dependiendo del sentido del movimiento del disco en el punto de pinzado. Los discos abrasivos también pueden romperse en estas condiciones. El retroceso brusco es el resultado de un uso incorrecto de la herramienta eléctrica o de procedimientos o condiciones de funcionamiento incorrectos y puede evitarse, tomando las precauciones adecuadas que se indican a continuación.

- A. Agarre firmemente la herramienta eléctrica y coloque el cuerpo y el brazo de forma que pueda resistir las fuerzas de un retroceso brusco. Utilice siempre la empuñadura auxiliar, si se suministra, para controlar al máximo el retroceso brusco o la reacción de torsión durante la puesta en marcha.** El operario puede controlar las reacciones de torsión o las fuerzas de un retroceso brusco si toma las precauciones adecuadas.
- B. Nunca acerque la mano al accesorio giratorio.** El accesorio puede retroceder bruscamente sobre su mano.
- C. No se coloque en la zona donde se desplazará la herramienta eléctrica si se produce un retroceso brusco.** El retroceso brusco impulsará la herramienta en dirección opuesta al movimiento del disco en el punto de enganche.
- D. Tenga especial cuidado al trabajar en esquinas, bordes afilados, etc. Evite que el accesorio rebote y se enganche.** Las esquinas, los bordes afilados o los rebotes tienden a enganchar el accesorio giratorio y provocar la pérdida de control o un retroceso brusco.
- E. No acople una hoja de sierra de cadena para tallar madera, un disco de diamante segmentado con una separación periférica superior a 10 mm ni una hoja de sierra dentada.** Estas cuchillas provocan retrocesos bruscos frecuentes y pérdidas de control.

### Advertencias de seguridad específicas para operaciones de amolado y corte por abrasión:

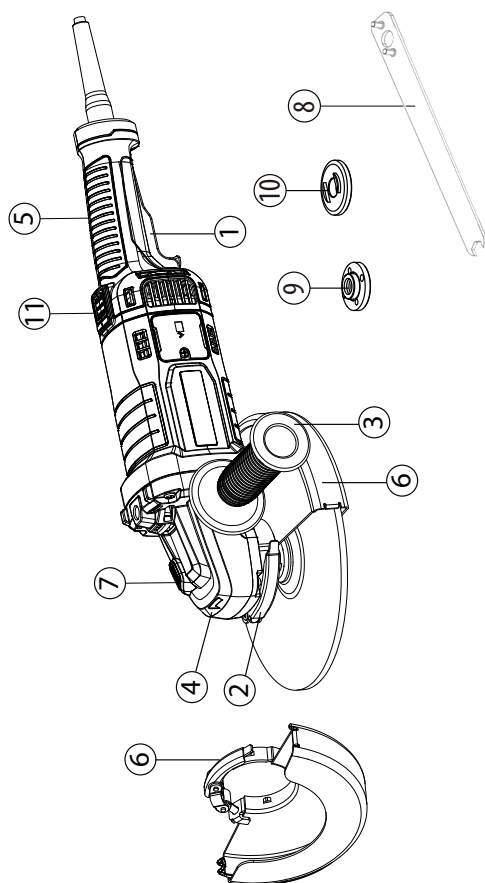
- A. **Utilice únicamente los tipos de disco recomendados para su herramienta eléctrica y la protección específica diseñada para el disco seleccionado.** Los discos para los que la herramienta eléctrica no ha sido diseñada no pueden protegerse adecuadamente y no son seguros.
- B. **La superficie de amolado de los discos con centro hundido debe montarse por debajo del plano del borde de la guarda de protección.** Un disco mal montado que sobresalga del plano del borde de la guarda de protección no puede protegerse adecuadamente.
- C. **La guarda de protección debe estar firmemente sujeta a la herramienta eléctrica y colocada para ofrecer la máxima seguridad, de modo que la menor cantidad de disco quede expuesta hacia el operario.** La guarda de protección ayuda a proteger al operario de fragmentos rotos del disco, del contacto accidental con este y de las chispas que podrían incendiar la ropa.
- D. **Los discos solo deben utilizarse para las aplicaciones recomendadas. Por ejemplo: no amolar con el lateral del disco de corte.** Los discos de corte abrasivos están destinados al amolado periférico, y las fuerzas laterales aplicadas a estos discos pueden hacer que se rompan.
- E. **Utilice siempre bridas de disco no dañadas que tengan el tamaño y la forma correctos para el disco seleccionado.** Unas bridas de disco adecuadas lo sujetan y reducen así la posibilidad de que se rompa. Las bridas de los discos de corte pueden ser diferentes de las bridas de los discos de amolado.
- F. **No utilice discos desgastados de herramientas eléctricas más grandes.** El disco previsto para una herramienta eléctrica más grande no es adecuado para la velocidad más alta de una herramienta más pequeña y puede reventar.
- G. **Cuando utilice discos de doble uso, utilice siempre la guarda de protección adecuada para la aplicación que vaya a realizar.** Si no se utiliza la guarda de protección correcta, es posible que no se alcance el nivel de protección deseado, lo que podría provocar lesiones graves.

### Advertencias de seguridad adicionales específicas para operaciones de corte:

- A. **No «fuerce» el disco de corte ni aplique una presión excesiva. No intente realizar un corte con una profundidad excesiva.** El sobreesfuerzo del disco aumenta la carga y la susceptibilidad de torsión o atascamiento del disco en el corte y la posibilidad de retroceso brusco o rotura del disco.
- B. **No coloque el cuerpo en línea con el disco giratorio ni detrás de él.** Cuando el disco, en el punto de accionamiento, se aleja de su cuerpo, el posible retroceso brusco puede propulsar el disco giratorio y la herramienta eléctrica directamente hacia usted.
- C. **Si el disco se atasca o si se interrumpe un corte por cualquier motivo, desconecte la herramienta eléctrica y manténgala inmóvil hasta que el disco se detenga por completo. Nunca intente retirar el disco de corte mientras esté en movimiento, ya que podría producirse un retroceso brusco.** Investigue y tome acciones correctivas para eliminar la causa del atascamiento de los discos.

- D. No reinicie la operación de corte en la pieza de trabajo. Deje que el disco alcance la velocidad máxima y vuelva a entrar en el corte con cuidado.** El disco puede atascarse, levantarse o producir un retroceso brusco si la herramienta eléctrica se vuelve a poner en marcha en la pieza de trabajo.
- E. Apoye paneles o cualquier pieza de trabajo más grande para minimizar el riesgo de pinzado y retroceso brusco del disco.** Las piezas grandes tienden a hundirse por su propio peso. Deben colocarse soportes debajo de la pieza cerca de la línea de corte y cerca del borde de la pieza a ambos lados del disco.
- F. Extreme las precauciones cuando haga un «corte de cavidad» en paredes existentes u otras zonas ciegas.** El disco que sobresale puede cortar tuberías de gas o agua, cableado eléctrico u objetos que puedan causar un retroceso brusco.
- G. No intente realizar cortes curvos.** El sobreesfuerzo del disco aumenta la carga y la susceptibilidad de torsión o atasco del disco en el corte y la posibilidad de un retroceso brusco o una rotura del disco, lo que puede provocar lesiones graves.

### 3. DESCRIPCIÓN



- 1 Botón interruptor
- 2 Palanca de bloqueo de la guarda de protección
- 3 Empuñadura auxiliar
- 4 Caja de engranajes
- 5 Empuñadura principal

- 6 Cubierta de protección (guarda 2 en 1 de 230 mm)
- 7 Botón de bloqueo
- 8 Llave de ajuste
- 9 Brida con rosca exterior
- 10 Brida interior
- 11 Botón para empuñadura giratoria



#### 4. DATOS TÉCNICOS

Modelo	2100AG2-230.5001
Tensión nominal	220-240 V~
Potencia nominal (w)	2100 W
reforzados de diamante y aglomerado	6500 min <sup>-1</sup>
Diámetro del disco	230 mm
Diámetro del disco	22,2 mm
Rosca de husillo	M14
Nivel de presión acústica	L <sub>pA</sub> : 97,0 dB(A)
Incertidumbre	K <sub>pA</sub> : 3,0 dB(A)
Nivel de potencia acústica	L <sub>wA</sub> : 105,0 dB(A)
Incertidumbre	K <sub>wA</sub> : 3,0 dB(A)
Nivel de vibración	<2,5 m/s <sup>2</sup>
Incertidumbre	K = 1,5 m/s <sup>2</sup>
Peso de la máquina	5,4 kg
Diámetro de los discos de amolado	230 mm
Grosor admisible de los discos de amolado	6,5 mm
Construcción permitida de discos de corte	Reforzados de diamante y aglomerado
Diámetro de disco permitido	230 mm
Grosor de disco permitido	3,2 mm
Separación periférica máxima entre segmentos para discos de amolar de diamante:	10 mm

**NOTA:** Los valores totales declarados de vibraciones y los valores declarados de emisión de ruido se han medido de conformidad con un método de comprobación estándar y pueden utilizarse para comparar distintas herramientas.

Los valores totales declarados de vibraciones y los valores declarados de emisión de ruido también pueden utilizarse en una evaluación preliminar de la exposición.

**¡ADVERTENCIA!** Las emisiones de vibraciones y ruido durante el uso real de la herramienta eléctrica podrían diferir de los valores declarados en función de las formas en las que se utilice la herramienta, especialmente del tipo de piezas de trabajo tratadas.

Las emisiones requieren identificar medidas de seguridad para proteger al operario que se basan en una estimación de la exposición en las condiciones reales de uso (teniendo en cuenta todas las partes del ciclo operativo, como los momentos en que la herramienta está apagada y cuando está funcionando en vacío, además del tiempo de activación).

**¡ADVERTENCIA!** El amolado de chapas finas u otras estructuras de gran superficie que vibran con facilidad puede dar lugar a una emisión total de ruido muy superior (hasta 15 dB) a los valores de emisión de ruido declarados. En la medida de lo posible, debe evitarse que estas piezas de trabajo emitan ruido mediante medidas adecuadas, como la aplicación de esteras amortiguadoras flexibles y pesadas. El aumento de la emisión de ruido también debe tenerse en cuenta tanto para la evaluación del riesgo de exposición al ruido como para la selección de una protección auditiva adecuada.

## 5. FUNCIONAMIENTO

### BOTÓN DE BLOQUEO

El botón de bloqueo se encuentra en la empuñadura, encima del gatillo de interruptor. Debe pulsar el botón de bloqueo para accionar el gatillo de interruptor. Este botón se reinicia cada vez que se suelta el gatillo de interruptor.

### GATILLO DE INTERRUPTOR

Para encender la amoladora, mantenga pulsado el botón de bloqueo y, a continuación, pulse el gatillo de interruptor. Para apagarla, suelte el gatillo de interruptor.

### BOTÓN DE BLOQUEO

Una vez encendida la herramienta, al empujar hacia adelante el interruptor de bloqueo de encendido/apagado, la herramienta quedará bloqueada en modo encendido aunque suelte el gatillo de interruptor.

Para desbloquear el modo encendido y apagar la herramienta, basta con pulsar y soltar el interruptor de bloqueo de encendido/apagado.

## FUNCIONAMIENTO GENERAL

1. Si acaba de instalar un accesorio o está comenzando un período de trabajo, pruebe el disco dejándolo girar durante un minuto antes de aplicarlo a la pieza de trabajo. **¡ADVERTENCIA!** Nunca utilice un accesorio que se haya caído. Los accesorios desequilibrados o dañados pueden dañar la pieza de trabajo y la herramienta, así como provocar tensiones que pueden causar el fallo del accesorio.
2. Utilice una abrazadera, un tornillo de banco u otro medio práctico para sujetar el trabajo y tener ambas manos libres para controlar la herramienta.
3. **¡ADVERTENCIA!** Sujete la herramienta firmemente con ambas manos.
4. Deje que el accesorio alcance su velocidad máxima antes de empezar a trabajar.
5. Controle la presión y la superficie de contacto entre el accesorio y la pieza. **¡ADVERTENCIA!** Nunca golpee los accesorios contra el trabajo. Demasiada presión provoca fallos en los accesorios o reduce la velocidad.
6. Cuando haya terminado, apague la herramienta y asegúrese de que se detiene por completo antes de soltarla.

## USO DE LA GUARDA DE PROTECCIÓN RÁPIDA PARA AMOLAR

Para amolar, utilice siempre la guarda de protección específica para la operación de amolado.

El tipo de guarda de protección debe coincidir con el tipo de disco para proporcionar la máxima protección al operario en caso de rotura del disco.

En aplicaciones de amolado lateral y periférico, sujete las herramientas con un ángulo de 15° a 20° y ejerza una presión constante para obtener un acabado uniforme.

Un ángulo demasiado grande provoca una presión concentrada en zonas pequeñas que puede ranurar o quemar la superficie de trabajo.

**¡ADVERTENCIA!** Cuando se utiliza una guarda de protección para discos de tipo A (de corte) para el amolado frontal, esta guarda para discos puede interferir con la pieza de trabajo y provocar una falta de control.

**¡ADVERTENCIA!** Cuando se utiliza una guarda de protección para discos de tipo A (corte), tipo B (amolado) o tipo C (combinado) para operaciones de corte y amolado frontal en hormigón o mampostería, existe un mayor riesgo de exposición al polvo y de pérdida de control con el consiguiente retroceso brusco.

## USO DE LA GUARDA DE PROTECCIÓN RÁPIDA PARA CORTAR

Para cortar, utilice siempre la guarda de protección específica para las operaciones de corte.

La guarda de protección de sujeción rápida para corte es adecuada únicamente para operaciones pequeñas de corte y de marcado poco profundo.

**ADVERTENCIA:** El tipo de guarda de protección debe coincidir con el tipo de disco para proporcionar la máxima protección al operario en caso de rotura del disco. Cuando utilice una guarda de protección rápida para cortar, sujete la herramienta como se muestra, utilizando solo el borde del disco.

**¡ADVERTENCIA!** El uso de la cara de una guarda de protección rápida para cortar hará que el disco se agriete y se rompa, lo que provocará lesiones personales graves.

**¡ADVERTENCIA!** Cuando se utiliza una guarda de protección para discos de tipo B (amolado) para operaciones de corte con discos abrasivos aglomerados, existe un mayor riesgo de exposición a las chispas y partículas emitidas, así como a fragmentos del disco en caso de que este reviente.

**¡ADVERTENCIA!** Cuando se utiliza una guarda de protección para discos de tipo A (corte), tipo B (amolado) o tipo C (combinado) para operaciones de corte y amolado frontal en hormigón o mampostería, existe un mayor riesgo de exposición al polvo y de pérdida de control con el consiguiente retroceso brusco.

## COLOCACIÓN DE LA GUARDA DE PROTECCIÓN

La guarda de protección de la amoladora debe colocarse correctamente en función del lado en que esté montada la empuñadura. Nunca utilice la amoladora sin la guarda de protección correctamente colocada.

**ADVERTENCIA:** Nunca coloque la guarda de protección de forma que quede delante de la amoladora.

Esto podría provocar lesiones graves, ya que las chispas y partículas sueltas lanzadas por el disco se dirigirían hacia el operario. Coloque siempre la guarda de protección en el lugar correcto.

### Para volver a colocar la guarda de protección:

Desbloquee el cierre de la guarda de protección, tirando del cierre hacia fuera y gire la guarda hasta su posición correcta, alejada de la amoladora.

Bloquee el cierre de la guarda de protección empujándolo hacia dentro.

**NOTA:** Asegúrese de que el reborde de la guarda de protección se asiente en la ranura de la tapa del cojinete. Nunca utilice la amoladora sin la guarda de protección colocada y ajustada.



**Antes de volver a colocar la guarda de protección, asegúrese de que la herramienta eléctrica esté desenchufada de la fuente de alimentación.**

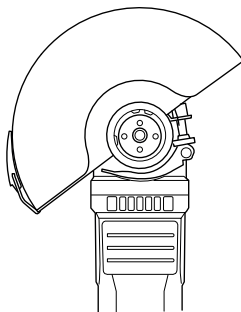
## Instalación o retirada de la guarda de protección

**ADVERTENCIA:** Asegúrese de que la amoladora angular esté apagada y desenchufada de la red eléctrica.

Dependiendo de si su operación es cortar o amolar, seleccione la guarda de protección correcta. Si no se utiliza la guarda adecuada para la operación, podrían producirse lesiones. Al utilizar un disco de amolado o de corte, la guarda de protección debe colocarse en la herramienta de forma que el lado cerrado de la guarda apunte siempre hacia el operario.

Instale la carcasa de protección: suelte la palanca de bloqueo de la guarda e insértela en el cabezal del engranaje, y gírela o ajústela en la posición que desee para obtener el máximo rendimiento; a continuación, cierre la palanca de bloqueo. Asegúrese de que la palanca de fijación esté bien bloqueada después de colocar la guarda de protección.

Para retirar la guarda de protección, siga el procedimiento de instalación a la inversa. La guarda de protección puede girarse en el ángulo deseado, pero no más de 45° a la izquierda o a la derecha.



Utilice la guarda protectora de amolado para la operación de amolado.

## Amolado y tratamiento de superficies

Para amolar la superficie, debe utilizar un disco abrasivo grueso con el centro hundido.

Puede utilizar discos abrasivos con un diámetro de 125 mm. El grosor máximo de los discos es de 6 mm.

## Montaje de las ruedas/discos

Coloque la brida trasera A sobre el husillo, asegurándose de que quede bien ajustada.

Coloque el disco de amolado o corte B sobre la brida trasera, asegurándose de que el orificio encaja en la muesca

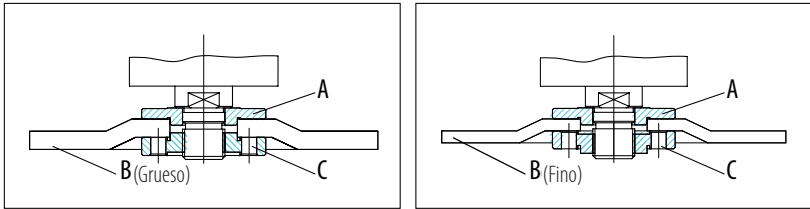
de la brida.

Monte la brida exterior C sobre el husillo.

Pulse el botón de bloqueo del husillo para bloquearlo firmemente y, a continuación, apriete la brida exterior con la llave en el sentido de las agujas del reloj.

Deje que la amoladora angular funcione al ralentí durante, al menos, 1 minuto con el disco de amolado o de cortar correctamente montado. Un disco que vibre debe sustituirse inmediatamente.

**Para la disposición de las bridas al utilizar discos abrasivos y discos de corte, consulte las instrucciones de montaje del manual.**



## DIBUJOS E INSTRUCCIONES DE USO

### Encender/apagar

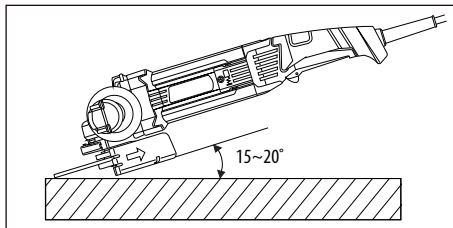
Encender: Pulse el botón de bloqueo hacia adelante mientras aprieta la palanca para encender la máquina y manténgala en esa posición para un funcionamiento continuo.

Apagar: Suelte el gatillo de interruptor para apagar la máquina.

**ADVERTENCIA:** No cubra los orificios de evacuación de aire cuando utilice la herramienta. Esto puede dañar el motor y reducir la eficacia de la herramienta.

### Operación de abrasión

Para obtener los mejores resultados con la amoladora equipada con disco abrasivo y guarda de protección, manténgala a entre 15° y 20° de la pieza de trabajo.



## SOBRECARGA

El motor de su amoladora angular puede dañarse en caso de sobrecarga. Esto es el resultado de una presión de trabajo excesiva durante un periodo prolongado. Por lo tanto, no debe intentar acelerar la velocidad de trabajo, aumentando la presión sobre la máquina. Los discos abrasivos son más eficaces si solo se ejerce una ligera presión sobre la amoladora, evitando así una reducción de la velocidad de amolado.



**¡ADVERTENCIA! ¡RIESGO DE LESIONES!** Apague y desenchufe siempre la herramienta antes de realizar cualquier trabajo en ella.

No utilice objetos afilados para limpiar la herramienta. Nunca permita que penetren líquidos en el interior de la herramienta. De lo contrario, esta podría dañarse.

Limpie la herramienta con frecuencia, preferiblemente justo después de terminar el trabajo.

Limpie la carcasa con un paño seco. NO utilice gasolina, disolventes ni limpiadores que puedan dañar el plástico. Se necesita una aspiradora para limpiar a fondo la herramienta.

Las aberturas de ventilación nunca deben estar obstruidas.

Elimine con un cepillo el polvo de lijado adherido a la herramienta.

**Si fuera necesario cambiar el cable de alimentación, deberá hacerlo el fabricante o su agente de servicio técnico para evitar riesgos de seguridad.**

## LIMPIEZA

Limpie el polvo y los residuos de las rejillas de ventilación. Mantenga las empuñaduras limpias, secas y sin aceite ni grasa. Utilice solo jabón suave y un paño húmedo para limpiar, ya que ciertos productos de limpieza y disolventes son perjudiciales para los plásticos y otras piezas aisladas. Algunos de ellos son la gasolina, el aguarrás, el disolvente de lacas, el disolvente de pintura, los disolventes de limpieza clorados, el amoníaco y los detergentes domésticos que contienen amoníaco. Nunca utilice disolventes inflamables o combustibles cerca de las herramientas.

## REPARACIONES

Envíe la herramienta al centro de servicio más cercano para su reparación.

## ALMACENAMIENTO Y ELIMINACIÓN

Apague la amoladora angular y desenchúfela.

Guarde la amoladora angular y sus accesorios en un lugar oscuro, seco, sin heladas y bien ventilado.

FR

**ES**

PT

IT

EL

PL

UA

RO

EN

## 6. MANTENIMIENTO

Guarde siempre la amoladora angular en un lugar inaccesible para los niños. La temperatura ideal de almacenamiento oscila entre 10 °C y 30 °C.

Se recomienda utilizar el embalaje original para su almacenamiento o cubrir la amoladora angular con una tela o una cubierta adecuada para protegerla del polvo.

### TRANSPORTE

Apague la amoladora angular.

Proteja la amoladora angular de cualquier impacto intenso o vibraciones fuertes que puedan producirse durante el transporte en vehículos.

Proteja la amoladora angular para evitar que se deslice o se caiga.



## 7. RESOLUCIÓN DE PROBLEMAS

Problemas	Causas probables	Acciones correctivas
La herramienta no se enciende	El interruptor de encendido/apagado puede estar defectuoso	Reparación por atención al cliente
	Motor defectuoso	
Las herramientas de amolado no se mueven aunque el motor esté en marcha	La tuerca del disco abrasivo está floja	Apretar la tuerca del disco abrasivo
	La pieza de trabajo, las piezas de trabajo restantes o las herramientas de amolado restantes están bloqueando	Eliminar obstrucciones
Aunque el disco abrasivo gira bien, se oyen ruidos anómalos	La tuerca del disco abrasivo está floja	Apretar la tuerca del disco abrasivo
	El disco abrasivo está defectuoso	Cambiar disco abrasivo

## 8. RECICLAJE



El material de embalaje es respetuoso con el medioambiente. Puede desecharse en los contenedores de reciclaje locales.



**¡PRECAUCIÓN!** Este producto ha sido marcado con un símbolo relativo a la eliminación de residuos eléctricos y electrónicos. Esto significa que este producto no deberá desecharse con los residuos domésticos, sino que deberá depositarse en un sistema de recogida que cumpla con la Directiva Europea sobre RAEE. Póngase en contacto con las autoridades locales o con su distribuidor para más información sobre el reciclaje. El producto se reciclará o desmontará para reducir el impacto en el medioambiente. Los equipos eléctricos y electrónicos pueden ser peligrosos para el medioambiente y la salud humana, ya que contienen sustancias peligrosas.

### PROTECCIÓN DEL MEDIOAMBIENTE

Los residuos de productos eléctricos no deberán eliminarse junto con los residuos domésticos. Recicle cuando existan instalaciones para ello. Consulte con las autoridades locales o con el minorista para más información sobre el reciclaje. El producto se reciclará o desmontará para reducir el impacto en el medioambiente.

## 9. GARANTÍA

### PREÁMBULO

Gracias por elegir este producto. Al diseñar y fabricar nuestros productos, nos esforzamos al máximo para garantizar una excelente calidad que satisfaga las necesidades de los usuarios.

**¡IMPORTANTE! LEA EL PRESENTE MANUAL ANTES DE UTILIZAR ESTE PRODUCTO, SIGA LAS ADVERTENCIAS BÁSICAS DE SEGURIDAD QUE CONTIENE Y GUÁRDELO CUIDADOSAMENTE.**

En cuanto abra el embalaje, le recomendamos que compruebe que se han incluido todos los elementos necesarios para el montaje del producto.

Si el producto estuviera dañado o tuviera algún defecto, no lo utilice y devuélvalo a la tienda más cercana.

Este producto está previsto exclusivamente para su uso en exteriores y no debe utilizarse dentro de un edificio bajo ninguna circunstancia.

Este producto solo puede introducirse en el interior de un edificio si han transcurrido dos horas desde su último uso.

Le agradecemos su confianza y esperamos que esté totalmente satisfecho con nuestro producto.

Estaremos encantados de recibir todas sus observaciones en la página web de nuestra tienda online.

### Garantía

Los productos DEXTER están diseñados de acuerdo con los estándares de calidad más altos para productos destinados al público en general.

La amoladora angular tiene una garantía de 5 años desde la fecha de compra. Dicha garantía cubre todos los defectos de fabricación o materiales.

En caso de avería, consulte primero la página de resolución de problemas (problemas y soluciones) del folleto; si el problema persistiera, consulte con su tienda más cercana.

El personal de su tienda se esforzará para resolver el problema.

La reparación y la sustitución de piezas no ampliarán la duración del período de garantía inicial.

Las averías resultantes del desgaste y la rotura normales o del uso inadecuado del producto no estarán cubiertas por la garantía. Esto incluye, entre otras cosas, los interruptores, el disyuntor del circuito de seguridad y los motores, en caso de desgaste.

Tenga en cuenta que existen términos de garantía específicos para determinados países.

En caso de duda, consulte con su punto de venta.

Para que se tengan en cuenta las reclamaciones relativas a la garantía, será necesario lo siguiente:

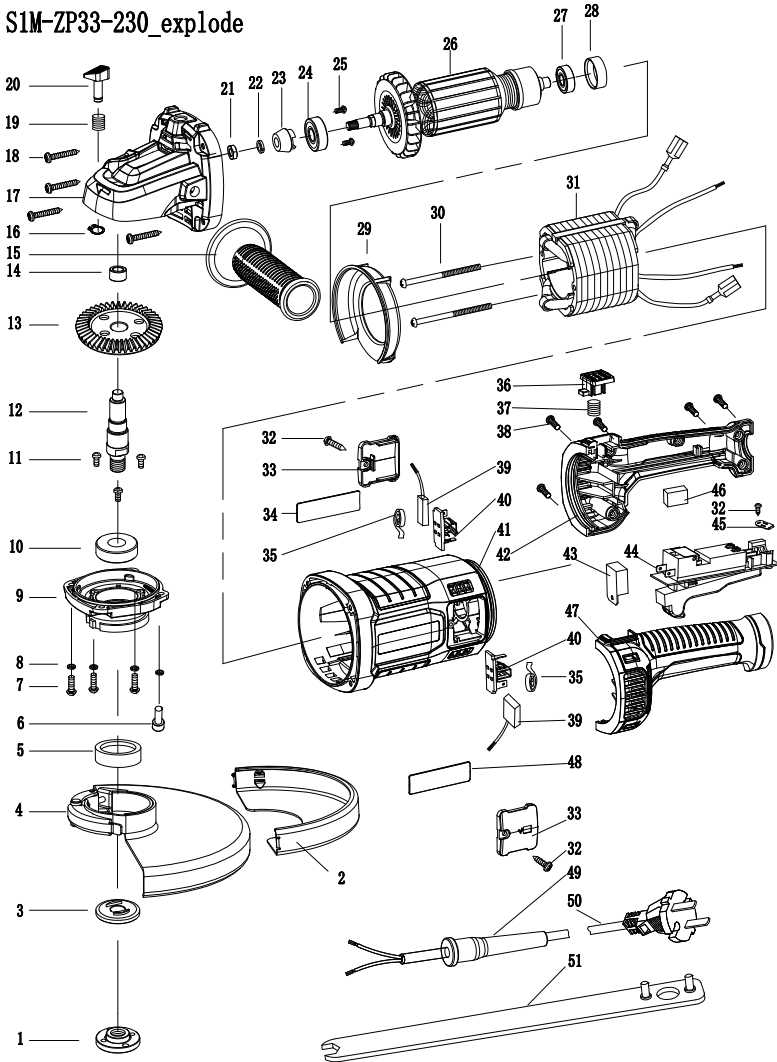
- Proporcionar un justificante de compra.
- Que no se hayan realizado reparaciones ni cambios de piezas por parte de un tercero.
- Que el problema no esté relacionado con el desgaste y la rotura normales.
- Que se hayan llevado a cabo correctamente los trabajos de mantenimiento y reparación necesarios.
- Que no se haya producido ningún deterioro como resultado del ajuste incorrecto del carburador.

- Que no haya existido funcionamiento forzado, manipulación inadecuada, uso no autorizado ni accidentes.
- Que no se haya producido ningún deterioro debido al sobrecalentamiento resultante de una obstrucción del bloque del ventilador.
- Que no se hayan llevado a cabo trabajos en el producto por parte de una persona no cualificada, y que no se hayan realizado reparaciones incorrectas.
- Que la herramienta no haya sido desmontada ni abierta.
- Que la herramienta no haya estado expuesta a un entorno húmedo (rocío, lluvia, sumergida en agua...).
- Que no se hayan utilizado piezas incorrectas o piezas no fabricadas por DEXTER, y que demuestren ser la causa del deterioro.
- Que la herramienta no se haya usado inapropiadamente (sobrecarga de la misma o uso de accesorios no homologados).
- Que no se hayan producido daños resultantes de causas externas o cuerpos extraños, como pueden ser arena o piedras.
- Que no se hayan producido daños resultantes del incumplimiento de las recomendaciones de seguridad y las instrucciones de uso.

El producto deberá utilizarse en circunstancias de uso normales y con fines no profesionales. Por lo tanto, quedan excluidos de esta garantía los productos empleados por empresas de paisajismo, autoridades locales, así como empresas que ofrezcan alquileres de pago o préstamo gratuito de equipos.

## 10. DESPIECE CON LISTA DE PIEZAS

S1M-ZP33-230\_explode



## 10. DESPIECE CON LISTA DE PIEZAS

N.º	DENOMINACIÓN	CANT.	N.º	DENOMINACIÓN	CANT.
1	Tuerca con brida	1	28	Casquillo de rodamiento	1
2	Carcasa tipo A	1	29	Guía del ventilador	1
3	Brida	1	30	Tornillo	2
4	Guarda de protección	1	31	Estátor	1
5	Junta de aceite	1	32	Tornillo	3
6	tornillo de cabeza hueca	1	33	Cubierta de la escobilla	2
7	Tornillo	3	34	Placa de características técnicas	1
8	Arandela elástica	4	35	Muelle de cepillo	2
9	Tapa frontal	1	36	Gatillo de bloqueo de rotación	1
10	Rodamiento	1	37	Muelle	1
11	Tornillo	3	38	Tornillo	5
12	Husillo	1	39	Cepillo	2
13	Engranaje	1	40	Portacepillo	2
14	Rodamiento	1	41	Carcasa	1
15	Empuñadura auxiliar	1	42	Empuñadura (D)	1
16	Anillo de seguridad	1	43	Arranque suave	1
17	Caja de engranajes	1	44	Interruptor	1
18	Tornillo	4	45	Abrazadera	1
19	Muelle	1	46	Capacitancia	1
20	Pasador de bloqueo	1	47	Empuñadura (I)	1
21	Tuerca	1	48	Etiqueta con logotipo de la marca	1
22	Arandela elástica	1	49	Armadura de cable	1
23	Piñón	1	50	Cable de conexión	1
24	Rodamiento	1	51	Llave de ajuste	1
25	Chaveta Woodruff	2			
26	Armadura	1			
27	Rodamiento	1			

Leia atentamente as instruções de funcionamento e respeite as indicações dadas. Utilize estas instruções de funcionamento para se familiarizar com o produto, a sua utilização correta e as instruções de segurança. Guarde estas instruções de funcionamento num local seguro para futuras utilizações.

## SÍMBOLOS



Ler cuidadosamente o manual de instruções



Este aviso de perigo alerta para a possibilidade de danificar o aparelho ou outros bens, ou de provocar lesões físicas.



Utilizar óculos de proteção



Utilizar proteção de ouvidos



Utilizar calçado de proteção



Utilizar luvas de proteção



Utilizar uma máscara de proteção contra poeiras



Utilizar discos de corte ou de desbaste danificados é perigoso e pode causar ferimentos graves.



Não aprovado para esmerilagem a húmido



Não aprovado para esmerilagem lateral



Destinado à esmerilagem de metais



O produto está em conformidade com as diretivas europeias aplicáveis e foi realizado um método de avaliação da conformidade com estas diretivas.

## SÍMBOLOS



Trabalho de conformidade euroasiático.



Símbolo REEE para reciclagem.



Marcação da conformidade do produto com os regulamentos técnicos aplicáveis da Ucrânia.



Utilizar sempre com as duas mãos



Não utilizar a proteção para operações de corte



Desligar a ficha de alimentação da tomada elétrica



Máquina de classe II - Isolamento duplo - Não é necessária uma ficha com ligação à terra

FR

ES

**PT**

IT

EL

PL

UA

RO

EN

## CONTEÚDO

1. Utilização prevista para a rebarbadora angular Dexter
2. Instruções de segurança
3. Descrição
4. Dados técnicos
5. Funcionamento
6. Manutenção
7. Resolução de problemas
8. Reciclagem
9. Garantia
10. Vista explodida com lista de peças
11. Declaração de conformidade



## 1. UTILIZAÇÃO PREVISTA PARA A REBARBADORA ANGULAR DEXTER

Obrigado por adquirir este produto. Leia as presentes instruções de funcionamento e guarde-as para consulta futura.

A rebarbadora angular destina-se a esmerilar e cortar metal ou azulejos sem o uso de água.

Depois de abrir a embalagem, certifique-se de que o produto está completo com os respetivos acessórios (caso existam). Se o produto estiver danificado ou se tiver qualquer defeito, não o utilize e devolva-o ao seu vendedor.

Se oferecer esta ferramenta a outra pessoa, forneça também este manual de instruções.

**Note que o nosso equipamento não foi concebido para utilização em aplicações comerciais, de mercados ou industriais. A nossa garantia será anulada se a máquina for utilizada em atividades comerciais, de mercados ou industriais ou para fins equivalentes.**

Por razões de segurança, crianças e jovens menores de 16 anos, bem como pessoas que não estejam familiarizadas com estas instruções de funcionamento, não podem utilizar este produto. As pessoas com capacidades físicas ou mentais reduzidas só podem utilizar o produto se forem supervisionadas ou instruídas por alguém responsável.

## 2. INSTRUÇÕES DE SEGURANÇA

### AVISOS GERAIS DE SEGURANÇA PARA FERRAMENTAS ELÉTRICAS



**AVISO:** Leia todos os avisos de segurança, instruções, ilustrações e especificações fornecidos com esta ferramenta elétrica. O não cumprimento de todas as instruções listadas abaixo pode resultar em choque elétrico, incêndio e/ou ferimentos graves.

#### **GUARDE TODOS OS AVISOS E INSTRUÇÕES PARA REFERÊNCIA FUTURA.**

O termo "ferramenta elétrica" nos avisos refere-se à sua ferramenta elétrica operada a partir da rede de alimentação elétrica (com fios) ou operada a bateria (sem fios).

## SEGURANÇA NA ÁREA DE TRABALHO

- A. **Mantenha a área de trabalho limpa e bem iluminada.** Áreas desorganizadas ou escuras são propensas a acidentes.
- B. **Não utilize ferramentas elétricas em atmosferas explosivas, tais como na presença de líquidos inflamáveis, gases ou poeiras.** As ferramentas elétricas criam faíscas que podem incendiar as poeiras ou os fumos.
- C. **Mantenha as crianças e as pessoas presentes no local afastadas durante o funcionamento de uma ferramenta elétrica.** Distrações podem causar a perda do controlo.

## SEGURANÇA ELÉTRICA

- A. **As fichas das ferramentas elétricas devem corresponder à tomada de alimentação. Nunca modifique de forma alguma a ficha. Não utilize fichas adaptadoras com ferramentas elétricas ligadas à terra (aterradas).** Fichas não modificadas e correspondentes às tomadas de alimentação elétrica reduzem o risco de choque elétrico.
- B. **Evite o contacto do corpo com superfícies ligadas à terra ou aterradas, como tubos, radiadores, fogões e frigoríficos.** Existe um risco acrescido de choque elétrico se o seu corpo estiver ligado à terra ou em contacto com dispositivos aterrados.
- C. **Não exponha as ferramentas elétricas a chuva ou a condições de humidade.** A entrada de água numa ferramenta elétrica irá aumentar o risco de choque elétrico.
- D. **Tenha cuidado com o cabo. Nunca utilize o cabo para transportar, puxar ou desligar a ferramenta elétrica. Mantenha o cabo afastado de fontes de calor, óleo, extremidades afiadas ou peças em movimento.** Cabos danificados ou emaranhados aumentam o risco de choque elétrico.
- E. **Ao operar uma ferramenta elétrica ao ar livre, utilize um cabo de extensão adequado para esse fim.** A utilização de um cabo adequado para utilização no exterior reduz o risco de choque elétrico.
- F. **Se for inevitável operar uma ferramenta elétrica num local húmido, utilize uma fonte de alimentação protegida por um dispositivo de corrente residual (RCD).** A utilização de um RCD reduz o risco de choque elétrico.

## SEGURANÇA PESSOAL

- A. **Mantenha-se atento ao que está a fazer e use o bom senso ao operar uma ferramenta elétrica. Não utilize uma ferramenta elétrica se estiver cansado ou sob a influência de drogas, álcool ou medicação.** Um momento de desatenção durante o funcionamento de ferramentas elétricas pode resultar em ferimentos pessoais graves.

- B. Utilize equipamento de proteção individual. Utilize sempre proteção ocular.** O equipamento de proteção, tal como uma máscara de proteção contra poeiras, calçado de segurança antiderrapante, capacete ou proteção auditiva utilizados para condições apropriadas reduzirá os danos pessoais.
- C. Prevenção de arranque involuntário. Certifique-se de que o interruptor está na posição de desligado antes de ligar à fonte de alimentação, agarrar ou transportar a ferramenta.** Transportar ferramentas elétricas com o dedo no interruptor ou ligar à energia ferramentas elétricas que tenham o interruptor ligado é propício a acidentes.
- D. Remova qualquer chave de torque ou de ajuste antes de ligar a ferramenta elétrica.** Uma chave de torque ou de ajuste deixada abandonada sobre uma peça rotativa da ferramenta elétrica pode resultar em ferimentos pessoais.
- E. Não ultrapasse os limites. Mantenha sempre o apoio dos pés e o equilíbrio adequados.** Isto permite um melhor controlo da ferramenta elétrica em situações inesperadas.
- F. Use vestuário adequado. Não use roupa solta ou joias. Mantenha o seu cabelo, roupa e luvas afastados das partes móveis.** Roupas soltas, joias ou cabelo comprido podem ser apanhados pelas peças em movimento.
- G. Se forem fornecidos dispositivos para a ligação de instalações de extração e recolha de poeiras, certifique-se de que estes estão ligados e são utilizados devidamente.** A recolha de poeiras pode reduzir os perigos relacionados com poeiras.
- H. Não deixe que a familiaridade adquirida com o uso frequente de ferramentas lhe permita tornar-se complacente e ignorar os seus princípios de segurança.** Uma ação descuidada pode causar ferimentos graves numa fração de segundos.

## UTILIZAÇÃO E CUIDADOS COM FERRAMENTAS ELÉTRICAS

- A. Não force a ferramenta elétrica. Utilize a ferramenta elétrica correta para a sua aplicação.** A ferramenta elétrica correta fará o trabalho da melhor forma e da maneira mais segura ao ritmo para o qual foi concebida.
- B. Não utilize a ferramenta elétrica se o interruptor não a ligar e desligar.** Qualquer ferramenta elétrica que não possa ser controlada com o interruptor é perigosa e deve ser reparada.
- C. Desligue a ficha da fonte de alimentação da ferramenta elétrica antes de realizar quaisquer ajustes, trocar acessórios ou armazenar ferramentas elétricas.** Tais medidas preventivas de segurança reduzem o risco de arranque acidental da ferramenta elétrica.

- D. Guarde as ferramentas elétricas inativas fora do alcance das crianças e não permita que pessoas não familiarizadas com a ferramenta elétrica ou com estas instruções possam operar a ferramenta elétrica.** As ferramentas elétricas são perigosas nas mãos de utilizadores não formados.
- E. Faça a manutenção das ferramentas elétricas e dos acessórios. Verifique se as peças móveis estão desalinhasadas ou presas, se existem peças partidas ou qualquer outra condição que possa afetar o funcionamento da ferramenta elétrica. Se danificada, mande reparar a ferramenta elétrica antes de a utilizar.** Muitos acidentes são causados por ferramentas elétricas com manutenção deficiente.
- F. Mantenha as ferramentas de corte afiadas e limpas.** As ferramentas de corte com arestas cortantes afiadas com uma manutenção adequada têm menos probabilidades de ficarem presas e são mais fáceis de controlar.
- G. Utilize a ferramenta elétrica, os acessórios e as brocas, etc., de acordo com as presentes instruções, tendo em conta as condições de trabalho e o trabalho a realizar.** A utilização da ferramenta elétrica para utilizações diferentes das previstas poderia resultar numa situação perigosa.
- H. Mantenha os punhos e as superfícies de agarrar secas, limpas e isentas de óleo e gordura.** Os punhos e as superfícies de agarrar escorregadias não permitem um manuseamento e controlo seguros da máquina em situações inesperadas.

## SERVIÇO

- A. A manutenção da ferramenta elétrica deve ser realizada por um técnico qualificado, utilizando apenas peças de substituição idênticas.** Isto garantirá que a segurança da ferramenta elétrica seja mantida.

## INSTRUÇÕES DE SEGURANÇA PARA OPERAÇÕES DE ESMERILAGEM OU CORTE

**A) ESTA FERRAMENTA ELÉTRICA DESTINA-SE A SER UTILIZADA COMO UMA REBARBADORA OU FERRAMENTA DE CORTE. LEIA TODOS OS AVISOS DE SEGURANÇA, INSTRUÇÕES, ILUSTRAÇÕES E ESPECIFICAÇÕES FORNECIDOS COM ESTA FERRAMENTA ELÉTRICA. O NÃO CUMPRIMENTO DE TODAS AS INSTRUÇÕES LISTADAS ABAIXO PODE RESULTAR EM CHOQUE ELÉTRICO, INCÊNDIO E/OU FERIMENTOS GRAVES.**

**B) OPERAÇÕES COMO LIXAR, ESCOVAR, POLIR OU FURAR NÃO DEVEM SER EFETUADAS COM ESTA FERRAMENTA ELÉTRICA. OPERAÇÕES PARA AS QUAIS A FERRAMENTA ELÉTRICA NÃO FOI CONCEBIDA PODEM PROVOCAR PERIGO E CAUSAR FERIMENTOS PESSOAIS.**

**C) NÃO CONVERTA ESTA FERRAMENTA ELÉTRICA PARA OPERAR DE MODO PARA O QUAL ELA NÃO TENHA SIDO ESPECIFICAMENTE CONCEBIDA E ESPECIFICADO PELO FABRICANTE. UMA CONVERSÃO DESTE TIPO PODE LEVAR À PERDA DO CONTROLO E CAUSAR FERIMENTOS PESSOAIS GRAVES.**

**D) NÃO UTILIZE ACESSÓRIOS QUE NÃO TENHAM SIDO ESPECIFICAMENTE CONCEBIDOS E ESPECIFICADOS PELO FABRICANTE DA FERRAMENTA. O FATO DE O ACESSÓRIO PODER SER MONTADO NA SUA FERRAMENTA ELÉTRICA NÃO GARANTE UM FUNCIONAMENTO SEGURO.**

**E) A VELOCIDADE NOMINAL DO ACESSÓRIO DEVE SER, NO MÍNIMO, IGUAL À VELOCIDADE MÁXIMA INDICADA NA FERRAMENTA ELÉTRICA. OS ACESSÓRIOS QUE FUNCIONAM A UMA VELOCIDADE SUPERIOR À VELOCIDADE NOMINAL PODEM PARTIR-SE E DESINTEGRAR-SE.**

**F) O DIÂMETRO EXTERIOR E A ESPESSURA DO ACESSÓRIO DEVEM ESTAR DE ACORDO COM A CAPACIDADE DA SUA FERRAMENTA ELÉTRICA. ACESSÓRIOS COM DIMENSÕES INCORRETAS NÃO PODEM SER PROTEGIDOS OU CONTROLADOS ADEQUADAMENTE.**

**G) AS DIMENSÕES DE FIXAÇÃO DO ACESSÓRIO DEVEM CORRESPONDER ÀS DIMENSÕES DAS ESTRUTURAS DE FIXAÇÃO DA FERRAMENTA ELÉTRICA. OS ACESSÓRIOS QUE NÃO SE AJUSTAM À ESTRUTURA DE MONTAGEM DA FERRAMENTA ELÉTRICA FICARÃO DESEQUILIBRADOS, VIBRARÃO EXCESSIVAMENTE E PODERÃO CAUSAR PERDA DE CONTROLO.**

**H) NÃO UTILIZE UM ACESSÓRIO DANIFICADO. ANTES DE CADA UTILIZAÇÃO, INSPECIONE O ACESSÓRIO, COMO AS MÓS ABRASIVAS QUANTO A LASCAS E FISSURAS, O SUPORTE A QUANTO A FISSURAS, RASGÕES OU DESGASTE EXCESSIVO, A ESCOVA DE ARAME QUANTO A FIOS SOLTOS OU PARTIDOS. SE A FERRAMENTA ELÉTRICA OU O ACESSÓRIO CAIR, VERIFIQUE SE HÁ DANOS OU INSTALE UM ACESSÓRIO NÃO DANIFICADO. DEPOIS DE INSPECIONAR E INSTALAR UM ACESSÓRIO, POSICIONE-SE DE FORMA A QUE OUTRAS PESSOAS PRESENTES NO LOCAL FIQUEM LONGE DO PLANO DO ACESSÓRIO EM ROTAÇÃO E COLOQUE A FERRAMENTA ELÉTRICA EM FUNCIONAMENTO DURANTE UM MINUTO À VELOCIDADE MÁXIMA SEM CARGA. ACESSÓRIOS DANIFICADOS PARTEM-SE NORMALMENTE DURANTE ESTE TEMPO DE TESTE.**

**I) UTILIZE EQUIPAMENTO DE PROTEÇÃO INDIVIDUAL. DEPENDENDO DA APLICAÇÃO, UTILIZE PROTEÇÃO FACIAL, ÓCULOS DE PROTEÇÃO OU LENTES DE SEGURANÇA. SE FOR CASO DISSO, UTILIZE UMA MÁSCARA DE PROTEÇÃO CONTRA POEIRAS, PROTETORES AUDITIVOS, LUVAS E UM AVENTAL DE OFICINA CAPAZ DE PARAR PEQUENOS FRAGMENTOS DE ABRASIVOS OU PEÇAS DE TRABALHO. A PROTEÇÃO OCULAR DEVE SER CAPAZ DE PARAR OS DETRITOS VOADORES GERADOS POR VÁRIAS APLICAÇÕES. A MÁSCARA DE PROTEÇÃO CONTRA POEIRAS OU O RESPIRADOR**

DEVE SER CAPAZ DE FILTRAR AS PARTÍCULAS GERADAS PELA APLICAÇÃO EM QUESTÃO. A EXPOSIÇÃO PROLONGADA A RUÍDOS DE ALTA INTENSIDADE PODE CAUSAR PERDA DE AUDIÇÃO.

**J) MANTENHA AS PESSOAS PRESENTES NO LOCAL A UMA DISTÂNCIA SEGURA DA ÁREA DE TRABALHO. QUALQUER PESSOA QUE ENTRE NA ÁREA DE TRABALHO DEVE UTILIZAR EQUIPAMENTO DE PROTEÇÃO INDIVIDUAL.** FRAGMENTOS DE UMA PEÇA DE TRABALHO OU DE UM ACESSÓRIO PARTIDO PODEM SER PROJETADOS PARA ALÉM DA ÁREA IMEDIATA DE OPERAÇÃO E CAUSAR FERIMENTOS.

**K) SEGRE A FERRAMENTA ELÉTRICA APENAS PELAS SUPERFÍCIES DE APERTO ISOLADAS, QUANDO EXECUTAR UMA OPERAÇÃO EM QUE O ACESSÓRIO DE CORTE POSSA ENTRAR EM CONTACTO COM CABOS ELÉTRICOS OCULTOS OU COM O SEU PRÓPRIO CABO.** ACESSÓRIOS DE CORTE EM CONTACTO COM UM FIO "VIVO" PODEM TORNAR "VIVAS" AS PARTES METÁLICAS EXPOSTAS DA FERRAMENTA ELÉTRICA E PODEM PROVOCAR UM CHOQUE ELÉTRICO AO OPERADOR.

**L) COLOQUE O CABO AFASTADO DO ACESSÓRIO GIRATÓRIO.** SE PERDER O CONTROLO, O CABO PODE SER CORTADO OU FICAR PRESO E A SUA MÃO OU O SEU BRAÇO PODE SER PUXADO PARA DENTRO DO ACESSÓRIO EM MOVIMENTO.

**M) NUNCA POUSE A FERRAMENTA ELÉTRICA SEM QUE O ACESSÓRIO ESTEJA COMPLETAMENTE PARADO.** O ACESSÓRIO EM ROTAÇÃO PODE AGARRAR A SUPERFÍCIE E PUXAR A FERRAMENTA ELÉTRICA PARA FORA DO SEU CONTROLO.

**N) NÃO LIGUE A FERRAMENTA ELÉTRICA ENQUANTO A TIVER AO SEU LADO.** UM CONTACTO ACIDENTAL COM O ACESSÓRIO ROTATIVO PODE PRENDER A SUA ROUPA E PUXAR O ACESSÓRIO NA DIREÇÃO DO SEU CORPO.

**O) LIMPE REGULARMENTE OS VENTILADORES DA FERRAMENTA ELÉTRICA.** O VENTILADOR DO MOTOR PUXA O PÓ PARA DENTRO DA CAIXA E A ACUMULAÇÃO EXCESSIVA DE POEIRAS METÁLICAS PODE CAUSAR RISCOS ELÉTRICOS.

**P) NÃO OPERE A FERRAMENTA ELÉTRICA PERTO DE MATERIAIS INFLAMÁVEIS.** AS FAÍSCAS PODEM PROVOCAR A IGNIÇÃO DESSES MATERIAIS.

**Q) NÃO UTILIZE ACESSÓRIOS QUE NECESSITEM DE LÍQUIDOS DE REFRIGERAÇÃO.** A UTILIZAÇÃO DE ÁGUA OU DE OUTROS LÍQUIDOS DE REFRIGERAÇÃO PODE PROVOCAR ELETROCUSSÃO OU CHOQUE ELÉTRICO.

## 2. INSTRUÇÕES DE SEGURANÇA

### INSTRUÇÕES DE SEGURANÇA ADICIONAIS PARA TODAS AS OPERAÇÕES

#### Ressalto e avisos relacionados

O ressalto é uma reação súbita de uma mó rotativa, almofada de apoio, escova ou qualquer outro acessório comprimido ou preso. O acessório comprimido ou preso provoca uma paragem rápida do acessório rotativo que, por sua vez, faz com que a ferramenta elétrica não controlada seja impulsionada na direção oposta à rotação do acessório no ponto preso.

Se, por exemplo, uma mó abrasiva estiver agarrada à peça a trabalhar, a aresta da mó que está a entrar no ponto de aperto pode penetrar na superfície do material, provocando a saída da mó ou um ressalto.

A mó pode saltar na direção do operador ou na direção oposta, dependendo da direção do movimento da mó no ponto de aperto. As mós abrasivas também se podem partir nestas condições. O ressalto é o resultado da utilização indevida da ferramenta elétrica e/ou de procedimentos ou condições de funcionamento incorretos e pode ser evitado tomando as precauções adequadas indicadas abaixo.

- A. Segure bem a ferramenta elétrica e posicione o seu corpo e o seu braço de modo a resistir às forças do ressalto. Utilize sempre o punho auxiliar, caso exista, para controlar ao máximo o ressalto ou a reação de binário durante o arranque.** O operador pode controlar as reações de binário ou as forças do ressalto, se forem tomadas as devidas precauções.
- B. Nunca coloque a mão perto do acessório em rotação.** O acessório pode ser projetado sobre a sua mão.
- C. Não posicione o seu corpo na direção do movimento da ferramenta elétrica em caso de ressalto.** O ressalto impulsionará a ferramenta na direção oposta ao movimento da mó no ponto em que fica presa.
- D. Tenha especial cuidado ao trabalhar em cantos, arestas vivas, etc. Evite saltar e prender o acessório.** Cantos, arestas vivas ou saltos têm tendência a prender o acessório rotativo e causar perda de controlo ou ressalto.
- E. Não coloque uma lâmina de serra de corrente para entalhar madeira, disco diamantado segmentado com uma abertura periférica superior a 10 mm ou lâmina de serra dentada.** Essas lâminas provocam ressaltos frequentes e perda de controlo.

### Avisos de segurança específicos para operações de esmerilagem e corte abrasivo:

- A. **Utilize e apenas os tipos de mó recomendados para a sua ferramenta elétrica e a proteção designada para a mó selecionada.** As mós para as quais a ferramenta elétrica não foi concebida não podem ser protegidas adequadamente e não são seguras.
- B. **A superfície de esmerilagem das mós com depressão central deve ser montada abaixo do plano do rebordo da proteção.** Uma mó montada incorretamente, que se projeta através do plano do rebordo da proteção, não pode ser protegida adequadamente.
- C. **A proteção deve ser fixada de modo seguro à ferramenta elétrica e posicionada de modo a garantir a máxima segurança, para que a parte da mó que fica exposta ao operador seja a menor.** A proteção ajuda a proteger o operador contra fragmentos da quebra da mó, contacto acidental com a mó e fagulhas que possam incendiar a roupa.
- D. **As mós devem ser utilizadas somente para as aplicações recomendadas. Por exemplo: não esmerilhe com o lado da mó de corte.** As mós de corte abrasivas são previstas para esmerilagem periférica e forças laterais aplicadas a estas mós podem causar o seu estilhaçamento.
- E. **Utilize sempre flanges de mó não danificadas com forma e tamanho corretos.** Flanges adequadas suportam a mó reduzindo a possibilidade da quebra. As flanges para mós de corte podem ser diferentes das flanges das mós de esmerilagem.
- F. **Não utilize mós desgastadas de ferramentas elétricas maiores.** A mó destinada a uma ferramenta elétrica maior não é adequada para a velocidade mais elevada de uma ferramenta mais pequena e pode rebentar.
- G. **Quando utilizar mós de dupla finalidade, utilize sempre a proteção correta para a aplicação que está a ser executada.** A não utilização da proteção correta pode não proporcionar o nível de proteção desejado, o que pode provocar ferimentos graves.

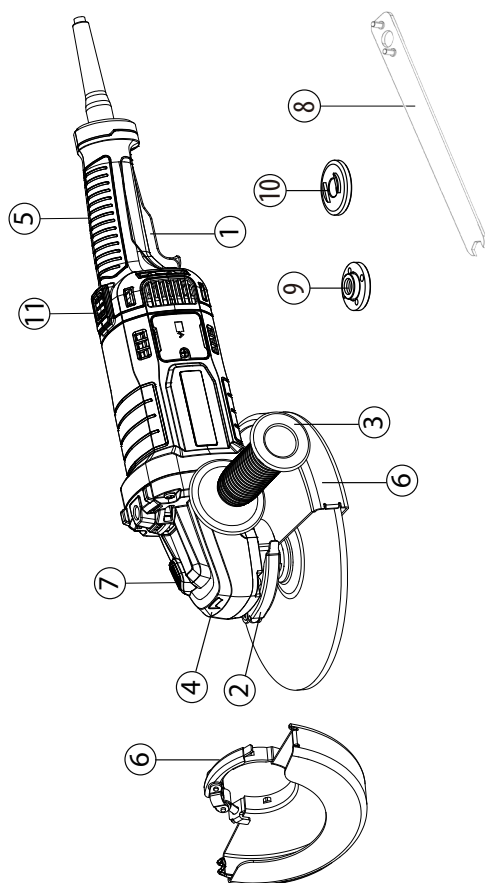
### Avisos de segurança adicionais específicos para operações de corte:

- A. **Não "bloqueie" a mó de corte nem aplique pressão excessiva. Não tente realizar uma profundidade de corte excessiva.** O esforço excessivo na mó aumenta a carga e a suscetibilidade de torção ou de bloqueio da mó no corte e a possibilidade de ressalto ou de quebra da mó.
- B. **Não posicione o seu corpo em linha e atrás da mó em rotação.** Quando a mó se afasta do seu corpo no momento da operação, o eventual ressalto pode empurrar a mó giratória e a ferramenta elétrica diretamente contra si.



- C. Se a mó estiver a emperrar ou se interromper um corte por qualquer motivo, desligue a ferramenta elétrica e mantenha-a imóvel até que pare completamente. Nunca tente retirar a mó de corte enquanto estiver em movimento, caso contrário pode ocorrer um ressalto.** Investigue e tome medidas corretivas para eliminar a causa do bloqueio da mó.
- D. Não reinicie a operação de corte na peça de trabalho. Deixe a mó atingir a velocidade máxima e volte a entrar cuidadosamente no corte.** A mó pode entortar, subir ou dar um ressalto se a ferramenta elétrica for reiniciada na peça de trabalho.
- E. Apoie painéis ou qualquer peça de trabalho de grandes dimensões para minimizar o risco de encravamento da mó e de ressalto.** As peças de trabalho de grandes dimensões tendem a ceder devido ao seu próprio peso. Os suportes devem ser colocados sob a peça de trabalho perto da linha de corte e perto da borda da peça de trabalho em ambos os lados da mó.
- F. Tenha cuidado extra ao efetuar um "corte de bolso" em paredes já existentes ou outras áreas cegas.** A mó saliente pode cortar tubos de gás ou de água, cabos elétricos ou objetos que possam causar um ressalto.
- G. Não tente efetuar cortes curvos.** O esforço excessivo da mó aumenta a carga e a suscetibilidade de torção ou de bloqueio da mó no corte e a possibilidade de ressalto ou quebra da mó, o que pode provocar ferimentos graves.

### 3. DESCRIÇÃO



- |   |  |
|---|--|
| <b>1</b> Botão do interruptor             | <b>6</b> Cobertura de proteção (proteção 2 em 1 de 230 mm) |
| <b>2</b> Alavanca de bloqueio da proteção | <b>7</b> Botão de bloqueio                                 |
| <b>3</b> Punho auxiliar                   | <b>8</b> Chave inglesa                                     |
| <b>4</b> Caixa de velocidades             | <b>9</b> Flange exterior com rosca                         |
| <b>5</b> Punho principal                  | <b>10</b> Flange interior                                  |
|   | <b>11</b> Botão para punho rotativo                        |

#### 4. DADOS TÉCNICOS

Modelo	2100AG2-230.5001
Tensão nominal:	220-240 V~
Potência nominal	2100 W
velocidade nominal sem carga :	6500 min <sup>-1</sup>
Diâmetro do disco	230 mm
Orifício do disco:	22,2 mm
Rosca do fuso:	M14
Nível de pressão sonora:	L <sub>pA</sub> : 97,0 dB(A)
Incerteza	K <sub>pA</sub> : 3,0 dB(A)
Nível de potência sonora	L <sub>wA</sub> : 105,0 dB(A)
Incerteza	K <sub>wA</sub> : 3,0 dB(A)
Nível de vibração	<2,5 m/s <sup>2</sup>
Incerteza	K = 1,5 m/s <sup>2</sup>
Peso da máquina	5,4 kg
Diâmetro dos discos de esmerilagem	230 mm
Espessura permitida das mós de esmerilagem	6,5 mm
Construção permitida das mós de corte	Reforço diamantado e com cola
Diâmetro permitido da mó	230 mm
Espessura permitida da mó	3,2 mm
Abertura periférica máxima entre segmentos para discos de corte diamantados:	10 mm

FR

ES

PT

IT

EL

PL

UA

RO

EN

**NOTA:** O(s) valor(es) total(is) de vibração declarado(s) e o(s) valor(es) declarado(s) de emissão de ruído foram medidos de acordo com um método de ensaio normalizado e podem ser utilizados para comparar uma ferramenta com outra;

O(s) valor(es) total(is) declarado da vibração e o(s) valor(es) declarado(s) de emissão de ruído pode(m) também ser utilizado(s) para uma avaliação preliminar da exposição.

**AVISO!** As emissões de vibrações e de ruído durante a utilização efetiva da ferramenta elétrica podem diferir dos valores declarados, dependendo da forma como a ferramenta é utilizada e, em especial, do tipo de peça a trabalhar;

As emissões têm de identificar medidas de segurança para proteger o operador, baseadas numa estimativa da exposição nas condições reais de utilização (tendo em conta todas as partes do ciclo de funcionamento, tais como os períodos em que a ferramenta está desligada e em que está a funcionar em vazio, para além do tempo de disparo).

**AVISO!** A esmerilagem de chapas finas de metal ou outras estruturas que vibram facilmente com uma grande superfície pode resultar numa emissão total de ruído muito mais elevada (até 15 dB) do que os valores de emissão de ruído declarados. Deve evitar-se, na medida do possível, que tais peças emitam som através de medidas adequadas, tais como a aplicação de tapetes amortecedores pesados e flexíveis. O aumento da emissão de ruído também deve ser considerado tanto para a avaliação do risco de exposição ao ruído como para a seleção da proteção auditiva adequada.

## 5. FUNCIONAMENTO

### BOTÃO DE DESBLOQUEIO

O botão de bloqueio está localizado no punho, acima do gatilho. Deve libertar o botão de desbloqueio para premir o gatilho do interruptor. Este botão é ativado de cada vez que o gatilho do interruptor é libertado.

### GATILHO DO INTERRUPTOR

Para ligar a rebarbadora, prima e mantenha premido o botão de desbloqueio e, em seguida, prima o gatilho do interruptor. Para desligar, solte o gatilho do interruptor.

### BOTÃO DE BLOQUEIO

Quando o aparelho estiver ligado, ao empurrar para frente o interruptor de bloqueio/desbloqueio, a ferramenta ficará bloqueada no modo ligado mesmo que solte o gatilho do interruptor.

Para desbloquear o modo ligado e desligar a ferramenta, basta premir e soltar o interruptor de bloqueio/desbloqueio.

## OPERAÇÕES GERAIS

1. Se acabou de instalar um acessório ou está a iniciar um período de trabalho, teste o disco deixando-o rodar durante um minuto antes de o aplicar na peça de trabalho. **AVISO!** Nunca utilize um acessório que tenha caído. Acessórios desequilibrados ou danificados podem danificar a peça de trabalho, danificar a ferramenta e causar tensões que podem provocar a falha do acessório.
2. Utilize uma pinça, um torno ou outro meio prático para segurar o trabalho, libertando ambas as mãos para controlar a ferramenta.
3. **AVISO!** Segure firmemente a ferramenta com as duas mãos.
4. Deixe o acessório atingir a velocidade máxima antes de iniciar o trabalho.
5. Controle a pressão e o contacto da superfície entre o acessório e a peça de trabalho. **AVISO!** Nunca bata com o acessório no trabalho. Demasiada pressão provoca a falha do acessório ou diminui a velocidade.
6. Ao terminar, desligue a ferramenta e certifique-se de que para completamente antes de a pousar.

## UTILIZAÇÃO DA PROTEÇÃO RÁPIDA PARA ESMERILAR

Para operações de esmerilagem, utilize sempre a proteção específica para esta operação.

O tipo de proteção deve corresponder ao tipo de disco para proporcionar a máxima proteção ao operador se o disco se partir.

Nas aplicações de esmerilagem lateral e periférica, segure as ferramentas num ângulo de 15° a 20°, utilizando uma pressão constante para obter um acabamento uniforme.

Um ângulo demasiado grande provoca uma pressão concentrada em pequenas áreas que podem arranhar ou queimar a superfície de trabalho.

**AVISO!** Ao utilizar uma proteção de mó tipo A (de corte) para a esmerilagem superficial, a proteção da mó pode interferir com a peça de trabalho, provocando um controlo deficiente.

**AVISO!** Ao utilizar uma proteção de mó tipo A (de corte), tipo B (esmerilagem) ou tipo C (combinação) para corte e operações superficiais em betão ou alvenaria, existe um risco acrescido de exposição a poeiras e perda do controlo resultando em ressalto

## UTILIZAÇÃO DA PROTEÇÃO RÁPIDA PARA CORTE

Para operações de corte, utilize sempre a proteção específica para operações de corte. A proteção rápida para corte é adequada somente para pequenas operações de corte e entalhes pouco profundos.

**AVISO!** O tipo de proteção deve corresponder ao tipo de mó para proporcionar a máxima proteção ao operador se a mó se partir. Quando utilizar uma proteção rápida para corte, segure a ferramenta conforme ilustrado, utilizando apenas a aresta do disco.

**AVISO!** A utilização da face de uma proteção rápida para corte fará com que o disco se rache e quebre, resultando em ferimentos pessoais graves.

**AVISO!** Ao utilizar uma proteção de mó do tipo B (esmerilagem) para operações de corte com nós abrasivos ligados, existe um risco acrescido de exposição a faíscas e partículas emitidas, bem como de exposição a fragmentos em caso de rutura da mó.

**AVISO!** Ao utilizar uma proteção de mó tipo A (de corte), tipo B (esmerilagem) ou tipo C (combinação) para corte e operações superficiais em betão ou alvenaria, existe um risco acrescido de exposição a poeiras e perda do controlo resultando em ressalto.

## POSICIONAMENTO DA PROTEÇÃO

A proteção deve ser corretamente posicionada na rebarbadora de acordo com o lado em que o punho está montado. Nunca utilize a rebarbadora sem a proteção corretamente colocada.

**AVISO:** Nunca coloque o proteção de modo a que fique à frente da rebarbadora.

Tal poderia resultar em ferimentos graves porque as faíscas e as partículas soltas lançadas pelo disco seriam direcionadas para o operador. Coloque sempre o proteção no local correto.

### Para a colocação da proteção:

Solte o fecho da proteção puxando o fecho para fora, rode a proteção para a sua posição correta, afastando-o da rebarbadora.

Bloqueie o fecho da proteção empurrando-o para dentro.

**NOTA:** Certifique-se de que a aresta elevada da proteção está encaixada na ranhura da tampa do suporte. Nunca utilize a rebarbadora sem a proteção no local e corretamente ajustada.



**Antes de reposicionar a proteção, certifique-se de que a ferramenta elétrica está desligada da fonte de alimentação.**

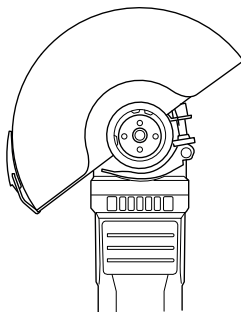
## Instalação ou remoção da cobertura de proteção

**AVISO:** Certifique-se de que a rebarbadora angular está desligada e desconectada da fonte de alimentação.

Dependendo se a operação é de corte ou de esmerilagem, selecione a cobertura de proteção correta. A não utilização da proteção correta para a operação pode resultar em ferimentos. Ao utilizar uma mó de esmerilar ou de corte, a proteção deve ser colocada na ferramenta de modo a que o lado fechado da cobertura de proteção aponte sempre para o operador.

Instalar a proteção: solte a alavanca de bloqueio da proteção e insira-a na cabeça da engrenagem, rode/ajuste na posição desejada para obter o máximo desempenho e, em seguida, feche a alavanca de bloqueio. Certifique-se de que a alavanca de fixação está corretamente bloqueada depois de colocar a proteção.

Para retirar a cobertura de proteção, siga o procedimento de instalação no sentido inverso. A cobertura de proteção pode ser rodada para um ângulo desejado, mas não mais de 45° para o lado esquerdo ou direito.



Utilize a cobertura de proteção da rebarbadora para a operação de esmerilagem.

### Esmerilagem e processamento de superfícies

Para esmerilar a superfície, deve utilizar um disco abrasivo grosso com o centro afundado. Pode utilizar os discos abrasivos com um diâmetro de 125 mm. A espessura máxima dos discos é 6 mm.

### Montagem das Mós/Discos

Coloque a flange traseira A sobre o fuso, certificando-se de que está bem ajustada. Coloque o disco de esmerilagem ou o disco de corte B na parte superior da flange traseira,

FR

ES

PT

IT

EL

PL

UA

RO

EN

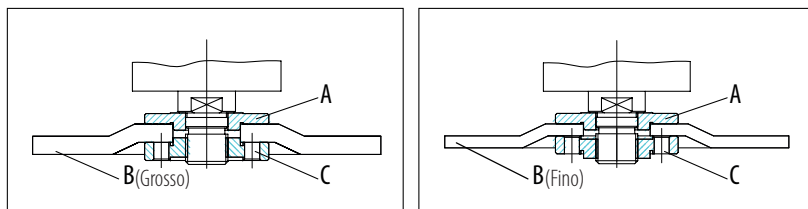
certificando-se de que o furo encaixa no degrau da flange.

Monte a flange externa C sobre o fuso.

Prima o botão de bloqueio do fuso para o bloquear firmemente e, em seguida, aperte a flange externa com a chave inglesa no sentido dos ponteiros do relógio.

Deixe a rebarbadora funcionar em marcha lenta durante pelo menos 1 minuto com o disco de esmerilar ou de corte corretamente montado; um disco com vibração deve ser imediatamente substituído.

**Para a disposição das flanges quando se utilizam mós de esmerilar ou de corte, consulte o manual de instruções de montagem.**



## INSTRUÇÕES DE FUNCIONAMENTO / DESENHOS

### Interruptor LIGAR/DESLIGAR

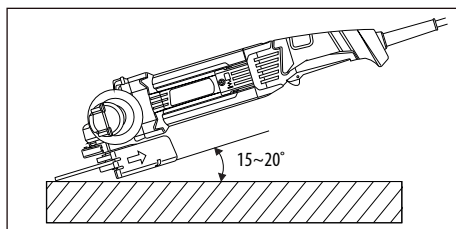
**Ligar:** Para ligar a máquina, prima o botão de desbloqueio para a frente ao mesmo tempo que aperta o acionador. Para um funcionamento contínuo, mantenha o acionador na posição.

**Desligar:** Soltar o gatilho do interruptor para desligar a máquina.

**AVISO:** Não cubra os ventiladores de exaustão quando a ferramenta estiver a ser utilizada. Tal pode causar danos no motor e reduzir a eficiência da ferramenta.

### Funcionamento abrasivo

Quando equipada com mó abrasiva e proteção, para obter os melhores resultados de trabalho, segure a rebarbadora a 15~20° em relação à peça de trabalho.





## **SOBRECARGA**

O motor da sua rebarbadora angular reta pode ser danificado em caso de sobrecarga. Isto resulta de uma pressão de trabalho excessiva durante um período prolongado. Por isso, não deve tentar acelerar a velocidade de trabalho aumentando a pressão na sua máquina. Os discos abrasivos trabalham mais eficientemente se for exercida apenas uma ligeira pressão na máquina de esmerilagem, evitando assim uma queda na velocidade de retificação.



**AVISO! RISCO DE FERIMENTOS!** Desligue sempre o aparelho e retire a ficha da tomada antes de efetuar qualquer trabalho no aparelho.

Não utilize objetos cortantes para limpar o aparelho. Nunca deixe penetrar líquidos no interior do aparelho. Caso contrário, o aparelho pode ficar danificado.

Limpe regularmente o aparelho, de preferência imediatamente após a conclusão dos trabalhos.

Limpe a caixa com um pano seco - NÃO utilize gasolina, solventes ou produtos de limpeza que possam atacar o plástico.

É necessário um aspirador para uma limpeza completa do aparelho.

As aberturas de ventilação nunca devem ficar obstruídas.

Remova, com uma escova, o pó de lixa que ficou agarrado ao aparelho.

**Se for necessária a substituição do cabo de alimentação, tal deve ser efetuado pelo fabricante ou por um representante, a fim de evitar um risco de segurança**

## **LIMPEZA**

Limpe o pó e os detritos das aberturas de ventilação. Mantenha os punhos limpos, secos e sem óleo ou gordura. Utilize apenas sabão suave e um pano húmido para limpar, uma vez que certos agentes de limpeza e solventes são prejudiciais para os plásticos e outras peças isoladas. Alguns destes incluem gasolina, aguarrás, solvente para verniz, diluente de tinta, solventes de limpeza clorados, amoníaco e detergentes domésticos que contenham amoníaco. Nunca utilize solventes inflamáveis ou combustíveis perto de ferramentas.

## **REPARAÇÕES**

Para reparações, entregue a ferramenta no serviço de assistência mais próximo.

## **ARMAZENAMENTO E ELIMINAÇÃO**

Desligue a rebarbadora angular e retire a ficha da tomada.

FR

ES

**PT**

IT

EL

PL

UA

RO

EN

## 6. MANUTENÇÃO

Guarde a rebarbadora e os seus acessórios num local escuro, seco, sem gelo e bem ventilado.

Guarde sempre a rebarbadora num local inacessível a crianças. A temperatura ideal de armazenamento é entre 10 °C e 30 °C.

Recomendamos utilizar a embalagem original para armazenar ou cobrir a rebarbadora angular com um pano ou invólucro adequado para proteger do pó.

### **TRANSPORTE**

Desligue a rebarbadora angular.

Proteja a rebarbadora angular de qualquer impacto forte ou vibrações intensas que possam ocorrer durante o transporte em veículos.

Proteja a rebarbadora angular para evitar que escorregue ou caia.

## 7. RESOLUÇÃO DE PROBLEMAS

Problemas	Causas prováveis	Ação corretiva
O dispositivo não arranca	O interruptor de ligar/desligar pode estar danificado.	Repare através do serviço de assistência ao cliente
	Motor avariado	
As ferramentas de esmerilagem não se movem apesar do motor estar a funcionar	A porca do disco de esmerilagem está solta	Aperte a porta do disco de esmerilar
	A peça de trabalho, as peças de trabalho restantes ou as ferramentas de esmerilagem bloqueiam o acionamento	Remova os bloqueios
O disco de esmerilagem roda suavemente, mas com ruídos anormais	A porca do disco de esmerilagem está solta	Aperte a porca do disco de esmerilagem
	O disco de esmerilagem está danificado	Substitua o disco de esmerilagem

## 8. RECICLAGEM



A embalagem é feita com material ecológico. Pode ser eliminada em pontos de reciclagem.



**CUIDADO!** Este produto foi marcado com um símbolo relativo à eliminação de resíduos elétricos e eletrônicos. Isto significa que este produto não deve ser eliminado juntamente com o lixo doméstico, mas que deve ser entregue a um sistema de recolha que esteja em conformidade com a Diretiva Europeia REEE. Contacte as autoridades locais ou o distribuidor para obter conselhos sobre reciclagem. Em seguida, será reciclado ou desmontado, a fim de reduzir o impacto no ambiente. Os equipamentos elétricos e eletrônicos podem ser perigosos para o ambiente e para a saúde humana, uma vez que contêm substâncias perigosas.

### PROTEÇÃO AMBIENTAL

Os resíduos de produtos elétricos não devem ser eliminados juntamente com o lixo doméstico. Recicle onde existirem instalações para tal. Consulte as suas autoridades locais ou o revendedor para obter conselhos sobre reciclagem. Em seguida, será reciclado ou desmontado, a fim de reduzir o impacto no ambiente.

## 9. GARANTIA

### PREFÁCIO

Obrigado por escolher este produto. Ao conceber e fabricar os nossos produtos, dedicamos todos os nossos esforços para garantir uma qualidade excelente que satisfaça as necessidades dos utilizadores.

### **IMPORTANTE! LEIA ESTE MANUAL ANTES DE UTILIZAR ESTE PRODUTO, SIGA OS AVISOS DE SEGURANÇA BÁSICA NELE CONTIDOS E GUARDE-O COM CUIDADO.**

Assim que abrir a embalagem, recomendamos que se certifique de que todos os elementos necessários para a montagem do produto estejam incluídos.

Se o produto estiver danificado ou tiver defeitos, não o utilize e devolva-o na loja mais próxima.

Este produto destina-se apenas a utilização no exterior, e não deve ser utilizado dentro de um edifício em circunstância alguma.

Este produto só pode ser colocado no interior de um edifício depois de ter repousado durante duas horas após a última utilização.

Agradecemos a sua confiança e esperamos que este produto lhe traga total satisfação na utilização. Teremos todo o gosto em receber todos os seus comentários no nosso site da loja online.

### **Garantia**

Os produtos DEXTER são concebidos com base nos mais rigorosos padrões de qualidade para produtos destinados ao público em geral.

A rebarbadora angular está abrangida por uma garantia de 5 anos iniciada a partir da data da compra. Esta garantia cobre todos os defeitos de fabrico ou do material.

Em caso de avaria, consulte primeiro a página de resolução de problemas (problemas e soluções) do folheto; se o problema persistir, contacte a loja mais próxima.

A sua loja realizará todos os esforços para resolver o problema.

As reparações e a substituição de peças não prolongam a duração da garantia inicial.

As avarias resultantes do desgaste normal ou de uma utilização incorreta do produto não estão cobertas pela garantia. Tal inclui, entre outros, os interruptores, o disjuntor de segurança e os motores, em caso de desgaste.

Note que existem condições de garantia específicas para determinados países.

Em caso de dúvida, contacte o seu ponto de venda.

Para que as reclamações relacionadas com a garantia sejam tidas em conta, é necessário o seguinte:

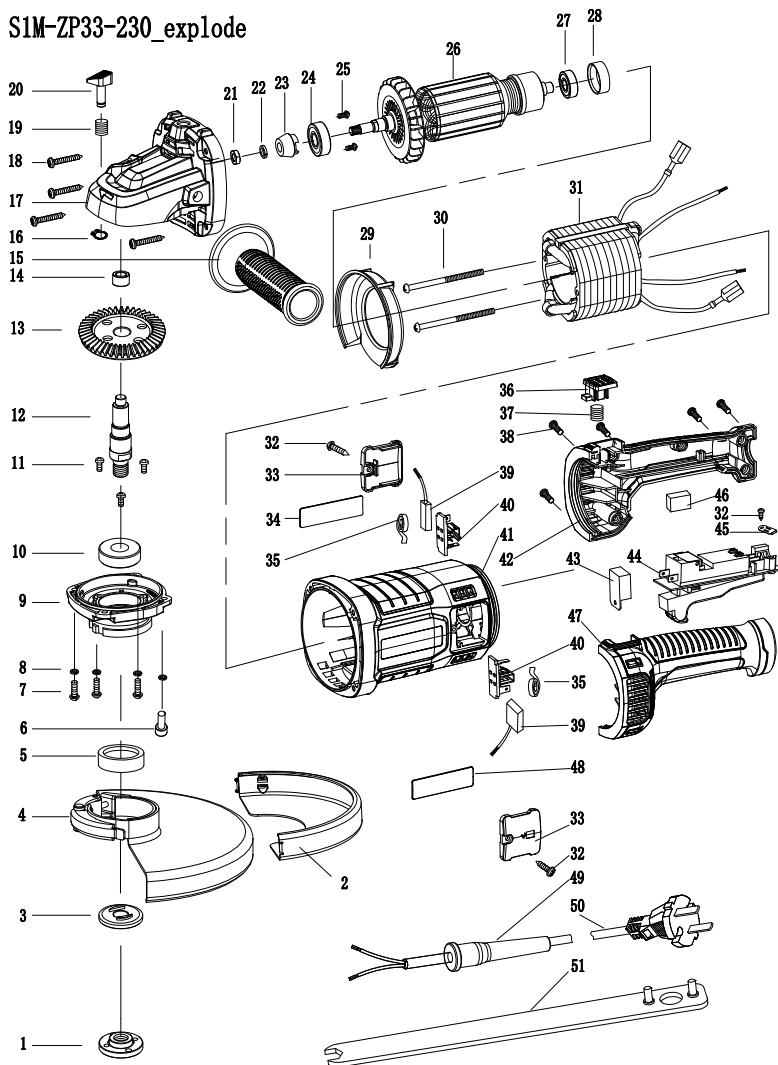
- Fornecer um comprovativo de compra
- Não ser efetuada qualquer reparação e/ou substituição de peças por terceiros.
- O problema não pode ser uma questão de desgaste normal.
- Que os trabalhos de manutenção e reparação necessários tenham sido executados corretamente.

- Que não se tenha verificado qualquer deterioração em resultado de uma regulação incorreta do carburador.
- Que o dispositivo não tenha sido forçado, tenha havido um manuseamento incorreto, utilização não autorizada ou acidentes
- Que não se tenha registado qualquer deterioração devido a sobreaquecimento, resultante de obstrução do bloco do ventilador.
- Que o produto não tenha sido utilizado por uma pessoa não qualificada e que não tenham sido tentadas reparações incorretas.
- Que a ferramenta nunca tenha sido desmontada ou aberta.
- Que a ferramenta nunca tenha estado num ambiente húmido (orvalho, chuva, submersa em água...)
- Que não tenham sido utilizadas peças incorretas, peças não fabricadas pela DEXTER e que a causa da deterioração tenha sido comprovada.
- Que a ferramenta não tenha sido utilizada de forma incorreta (sobrecarga da ferramenta ou utilização de acessórios não aprovados).
- Que nenhum dano tenha resultado de causas externas ou corpos estranhos, como areia ou pedras.
- Que nenhum dano tenha resultado do incumprimento das recomendações de segurança e das instruções de utilização.

O produto deve ser utilizado em circunstâncias normais de utilização, e para fins não profissionais. Portanto, estão excluídos desta garantia os produtos utilizados por empresas de paisagismo, autoridades locais, bem como empresas que oferecem alugueres pagos ou empréstimos gratuitos de equipamento.

## 10. VISTA EXPLODIDA COM LISTA DE PEÇAS

S1M-ZP33-230\_explode



**10. VISTA EXPLODIDA COM LISTA DE PEÇAS**

N.º	DESIGNAÇÃO	QTD	N.º	DESIGNAÇÃO	QTD
1	Porca da flange	1	27	Rolamento	1
2	Invólucro tipo A	1	28	Anel de rolamento	1
3	Flange	1	29	Guia do ventilador	1
4	Proteção	1	30	Parafuso	2
5	Vedante para óleo	1	31	Estator	1
6	Parafuso de cabeça cilíndrica	1	32	Parafuso	3
7	Parafuso	3	33	Tampa da escova	2
8	Arruela da mola	4	34	Placa de identificação	1
9	Tampa frontal	1	35	Mola da escova	2
10	Rolamento	1	36	Gatilho de bloqueio da rotação	1
11	Parafuso	3	37	Mola	1
12	Eixo	1	38	Parafuso	5
13	Engrenagem	1	39	Escova	2
14	Rolamento	1	40	Porta-escova	2
15	Pega auxiliar	1	41	Caixa	1
16	Anel de controlo	1	42	Pega (D)	1
17	Caixa de velocidades	1	43	Arranque suave	1
18	Parafuso	4	44	Interruptor	1
19	Mola	1	45	Braçadeira de cabo	1
20	Pino de bloqueio	1	46	Capacitância	1
21	Porca	1	47	Pega (E)	1
22	Arruela da mola	1	48	Etiqueta com logótipo da marca	1
23	Pinhão	1	49	Cabo armor	1
24	Rolamento	1	50	Ficha do cabo	1
25	Chave Woodruff	2	51	Chave inglesa	1
26	Estrutura	1			

Leggere attentamente le istruzioni di funzionamento e rispettare le indicazioni fornite. Utilizzare le presenti istruzioni di funzionamento per familiarizzare con il prodotto, il suo corretto utilizzo e le istruzioni di sicurezza. Conservare le presenti istruzioni di funzionamento in un luogo sicuro per future consultazioni.

## SIMBOLI



Leggere attentamente il manuale di istruzioni



La presente informativa sui rischi mette in guardia da eventuali danni all'apparecchio o ad altri beni e da possibili lesioni fisiche.



Indossare occhiali protettivi



Indossare protezioni acustiche



Indossare calzature antinfortunistiche



Indossare guanti protettivi



Indossare una mascherina antipolvere



L'uso di dischi abrasivi o da taglio danneggiati è pericoloso e può causare gravi lesioni personali.



Utensile non approvato per rettifica a umido



Utensile non approvato per rettifica laterale



Adatto a smerigliatura del metallo



Questo prodotto è conforme alle direttive europee applicabili ed è stato seguito un metodo di valutazione della conformità a tali direttive.



## SIMBOLI



Conformità euroasiatica rispettata.



Simbolo RAEE per le operazioni di smaltimento.



Marchio di conformità dei prodotti alla normativa tecnica ucraina applicabile.



Utilizzare sempre con entrambe le mani



Non utilizzare il carter di protezione per operazioni di taglio



Scollegare la spina dalla presa di corrente



Macchina di classe II - Doppio isolamento - Non occorre alcuna spina con messa a terra

FR

ES

PT

**IT**

EL

PL

UA

RO

EN

## INDICE

1. Uso previsto della smerigliatrice angolare Dexter
2. Istruzioni di sicurezza
3. Descrizione
4. Specifiche tecniche
5. Utilizzo
6. Manutenzione
7. Risoluzione dei problemi
8. Riciclaggio
9. Garanzia
10. Vista esplosa con elenco dei componenti
11. Dichiarazione di conformità marchio CE

## 1. USO PREVISTO DELLA SMERIGLIATRICE ANGOLARE DEXTER

Grazie per aver acquistato questo prodotto. Leggere attentamente le presenti istruzioni di funzionamento e conservarle per eventuali riferimenti futuri.

La smerigliatrice angolare è destinata alle operazioni di smerigliatura e taglio di metallo o piastrelle senza l'uso di acqua.

Dopo aver aperto l'imballaggio, accertarsi che il prodotto sia completo dei suoi accessori (se previsti). Qualora il prodotto fosse danneggiato o presentasse difetti, non utilizzarlo e restituirlo al rivenditore.

Se l'apparecchio viene ceduto a terzi, fornire anche il presente manuale di istruzioni.

**Questo apparecchio non è adatto all'uso in ambienti commerciali o industriali. L'uso dell'apparecchio in ambienti commerciali o industriali, o per scopi equivalenti, farà decadere la garanzia.**

Per motivi di sicurezza, il prodotto non può essere utilizzato da bambini o ragazzi di età inferiore a 16 anni, nonché da persone che non conoscono le presenti istruzioni di funzionamento. Le persone con ridotte capacità fisiche o mentali possono utilizzare il prodotto solo sotto la supervisione di una persona responsabile o dopo aver ricevuto da questa le debite istruzioni.

## 2. ISTRUZIONI DI SICUREZZA

### AVVERTENZE GENERALI DI SICUREZZA DELL'ELETTROUTENSILE



**AVVERTENZA: leggere tutte le avvertenze di sicurezza, le istruzioni, le illustrazioni e le specifiche fornite con l'elettro utensile.** Il mancato rispetto delle avvertenze e delle istruzioni riportate di seguito comporta il rischio di scosse elettriche, incendio e/o gravi lesioni personali.

#### **CONSERVARE TUTTE LE AVVERTENZE E LE ISTRUZIONI PER ULTERIORI CONSULTAZIONI.**

Il termine "elettro utensile" utilizzato nelle avvertenze indica un utensile elettrico alimentato tramite rete elettrica (con cavo) o batteria (senza cavo).

## SICUREZZA NELL'AREA DI LAVORO

- A. **Mantenere l'area di lavoro pulita e ben illuminata.** Il disordine e la scarsa illuminazione favoriscono gli incidenti.
- B. **Non utilizzare elettroutensili in atmosfere esplosive, ad esempio in presenza di liquidi, gas o polveri infiammabili.** Gli elettroutensili generano scintille che possono innescare un incendio in presenza di polveri o fumi.
- C. **Durante l'utilizzo dell'elettroutensile, tenere a debita distanza i bambini e gli astanti.** Le distrazioni possono far perdere il controllo dell'utensile.

## SICUREZZA ELETTRICA

- A. **Le spine degli elettroutensili devono essere adatte alla presa. Non modificare la spina in alcun modo. Non utilizzare adattatori per spine con elettroutensili dotati di messa a terra (collegati a terra).** L'uso di spine non modificate e adatte alle prese ridurrà il rischio di folgorazione.
- B. **Evitare di toccare con il corpo superfici dotate di messa a terra (collegate a terra), come tubi, termosifoni, fornelli e frigoriferi.** Il rischio di scosse elettriche aumenta se il corpo è a contatto con superfici collegate a terra.
- C. **Non esporre gli elettroutensili a pioggia o umidità.** L'infiltrazione di acqua all'interno di un elettroutensile aumenta il rischio di folgorazione.
- D. **Utilizzare correttamente il cavo. Non utilizzare mai il cavo per trasportare, tirare o scollegare l'elettroutensile. Tenere il cavo lontano da fonti di calore, olio, spigoli affilati o parti in movimento.** L'uso di cavi danneggiati o aggrovigliati aumenta il rischio di folgorazione.
- E. **Quando si utilizza un elettroutensile all'aperto, servirsi di una prolunga adatta all'uso all'aperto.** L'uso di un cavo adatto all'uso all'aperto riduce il rischio di folgorazione.
- F. **Se l'uso di un elettroutensile in un luogo umido è inevitabile, utilizzare un'alimentazione protetta tramite un interruttore differenziale (dispositivo salvavita).** L'uso di un dispositivo salvavita riduce il rischio di folgorazione.

## SICUREZZA PERSONALE

- A. **Durante l'uso di un elettroutensile, prestare sempre la massima attenzione e affidarsi al buon senso. Non usare un elettroutensile se si è stanchi o sotto l'effetto di droghe, alcol o farmaci.** Anche un solo momento di disattenzione durante l'uso dell'elettroutensile può causare gravi lesioni personali.
- B. **Utilizzare dispositivi di protezione individuale. Indossare sempre protezioni per gli occhi.** I dispositivi di protezione individuale, quali mascherine antipolvere, scarpe antinfortunistiche antiscivolo, caschi e dispositivi di protezione acustica, riducono il rischio di lesioni personali se utilizzati in modo appropriato.

- C. Prevenire l'avvio accidentale. Prima di collegare l'utensile alla presa di corrente, prima di sollevarlo o trasportarlo, assicurarsi che l'interruttore sia in posizione "OFF".** Per ridurre il rischio di incidenti, non trasportare gli elettrodomestici tenendo il dito sull'interruttore e non collegarli alla presa di corrente se l'interruttore è in posizione "ON".
- D. Rimuovere eventuali chiavi di serraggio o di regolazione prima di accendere l'elettrodomestico.** Una chiave di serraggio rimasta inserita in un elemento mobile dell'elettrodomestico può causare lesioni personali.
- E. Non sbilanciarsi. Tenere i piedi ben piantati a terra, mantenendosi sempre in equilibrio.** Ciò assicurerà un miglior controllo dell'elettrodomestico in situazioni impreviste.
- F. Vestirsi in maniera adeguata. Non indossare indumenti ampi o gioielli. Tenere capelli, indumenti e guanti lontani dalle parti in movimento.** Indumenti ampi, gioielli o capelli lunghi possono rimanere impigliati nelle parti in movimento.
- G. Se sono previsti dispositivi per il collegamento ad impianti per l'estrazione e la raccolta delle polveri, assicurarne il collegamento e l'uso corretto.** L'uso di attrezzatura per la raccolta delle polveri può ridurre i rischi legati alla polvere.
- H. La familiarità acquisita con l'uso frequente degli elettrodomestici non deve indurre ad abbassare la guardia e a ignorare i principi di sicurezza degli stessi.** Un'azione imprudente può causare gravi lesioni in una frazione di secondo.

## USO E MANUTENZIONE DELL'ELETTRODOMESTICO

- A. Non forzare l'elettrodomestico. Utilizzare l'elettrodomestico più adatto al lavoro da svolgere.** L'elettrodomestico è efficace e sicuro se utilizzato alla velocità per la quale è stato progettato.
- B. Non utilizzare l'elettrodomestico se, premendo l'interruttore, non si accende o non si spegne.** Un elettrodomestico che non possa essere controllato tramite l'interruttore è pericoloso e deve essere riparato.
- C. Prima di regolare l'elettrodomestico, sostituirne gli accessori o ripararlo, scollegare la spina dalla presa di corrente.** Tali misure preventive di sicurezza riducono il rischio di avvio accidentale dell'elettrodomestico.
- D. Riporre gli elettrodomestici fuori della portata dei bambini e non permetterne l'uso a persone che non hanno familiarità con l'elettrodomestico o con le presenti istruzioni.** Gli elettrodomestici sono pericolosi se utilizzati da persone inesperte.

- E. Mantenere elettroutensili e relativi accessori in buono stato. Verificare che le parti mobili non siano disallineate o inceppate, che i componenti non siano danneggiati e che non sussistano altri problemi in grado di pregiudicare il corretto funzionamento dell'elettroutensile. Se l'elettroutensile è danneggiato, farlo riparare prima di utilizzarlo nuovamente.** Molti incidenti sono causati da elettroutensili in cattive condizioni.
- F. Mantenere gli accessori da taglio affilati e ben puliti.** Se correttamente sottoposti a manutenzione per mantenerne i bordi affilati, gli accessori da taglio hanno meno possibilità di bloccarsi e sono più facili da controllare.
- G. Utilizzare l'elettroutensile, gli accessori, le punte, ecc. conformemente alle presenti istruzioni, tenendo conto delle condizioni di lavoro e del lavoro da svolgere.** L'uso dell'elettroutensile per operazioni diverse da quelle previste può comportare situazioni di pericolo.
- H. Tenere le impugnature e le superfici di presa asciutte, pulite e prive di olio e grasso.** Le impugnature e le superfici di presa scivolose non consentono una manipolazione e un controllo sicuri dell'utensile nelle situazioni impreviste.

## **RIPARAZIONI**

- A. Affidare la riparazione dell'utensile a personale qualificato e utilizzare esclusivamente parti di ricambio identiche.** Ciò garantirà la sicurezza dell'elettroutensile.

## **ISTRUZIONI DI SICUREZZA PER LE OPERAZIONI DI SMERIGLIATURA E TAGLIO**

**A) QUESTO ELETTROUTENSILE È PROGETTATO PER FUNZIONARE COME SMERIGLIATRICE O UTENSILE DA TAGLIO. LEGGERE TUTTE LE AVVERTENZE DI SICUREZZA, LE ISTRUZIONI, LE ILLUSTRAZIONI E LE SPECIFICHE FORNITE CON L'ELETTROUTENSILE. IL MANCATO RISPETTO DELLE AVVERTENZE E DELLE ISTRUZIONI RIPORTATE DI SEGUITO COMPORTA IL RISCHIO DI SCOSSE ELETTRICHE, INCENDIO E/O GRAVI LESIONI PERSONALI.**

**B) NON UTILIZZARE QUESTO ELETTROUTENSILE PER EFFETTUARE OPERAZIONI QUALI LEVIGATURA, SPAZZOLATURA METALLICA, LUCIDATURA O FORATURA. L'USO DELL'ELETTROUTENSILE PER OPERAZIONI NON ADATTE PUÒ CREARE SITUAZIONI DI PERICOLO E CAUSARE LESIONI PERSONALI.**

**C) NON CONVERTIRE QUESTO ELETTROUTENSILE PER FARLO FUNZIONARE IN MODI NON ESPRESSAMENTE PREVISTI E SPECIFICATI DAL PRODUTTORE. SIMILI TRASFORMAZIONI POSSONO COMPORTARE LA PERDITA DI CONTROLLO DELL'UTENSILE E CAUSARE GRAVI LESIONI PERSONALI.**

**D) NON UTILIZZARE ACCESSORI NON ESPRESSAMENTE PROGETTATI E SPECIFICATI DAL PRODUTTORE DELL'UTENSILE. IL FATTO CHE UN ACCESSORIO SIA INNESTABILE SULL'ELETTROUTENSILE NON È GARANZIA DI UN CORRETTO FUNZIONAMENTO.**

**E) LA VELOCITÀ NOMINALE DELL'ACCESSORIO DEVE ESSERE ALMENO EQUIVALENTE ALLA VELOCITÀ MASSIMA RIPORTATA SULL'ELETTROUTENSILE. GLI ACCESSORI CON UNA VELOCITÀ DI ROTAZIONE SUPERIORE A QUELLA NOMINALE POSSONO ROMPERSI ED ESSERE ESPULSI A GRANDE VELOCITÀ.**

**F) IL DIAMETRO ESTERNO E LO SPESSORE DELL'ACCESSORIO DEVONO RIENTRARE NELL'INTERVALLO DEI DATI DIMENSIONALI NOMINALI DELL'ELETTROUTENSILE. GLI ACCESSORI DI DIMENSIONI NON ADATTE NON POSSONO ESSERE ADEGUATAMENTE PROTETTI O CONTROLLATI.**

**G) LE DIMENSIONI DELL'ATTACCO DELL'ACCESSORIO DEVONO CORRISPONDERE A QUELLE DELLA FILETTATURA DELL'ALBERINO DELL'ELETTROUTENSILE. GLI ACCESSORI DI DIMENSIONI NON ADATTE AL MONTAGGIO SULL'ELETTROUTENSILE RUOTERANNO SBILANCIATI, VIBRERANNO ECCESSIVAMENTE E POTRANNO CAUSARE PERDITA DI CONTROLLO.**

**H) NON UTILIZZARE ACCESSORI DANNEGGIATI. PRIMA DI OGNI UTILIZZO, ISPEZIONARE L'ACCESSORIO PER ESCLUDERE LA PRESENZA DI DIFETTI; VERIFICARE CHE LE MOLE ABRASIVE E IL PLATORELLO NON PRESENTINO SCHEGGIATURE, CREPE O SEGNI DI USURA ECCESSIVA E CHE LE SETOLE METALLICHE DELLE SPAZZOLE NON SIANO ALLENTATE O ROTTE. IN CASO DI CADUTA DELL'ELETTROUTENSILE O DELL'ACCESSORIO, VERIFICARE L'EVENTUALE PRESENZA DI DANNI O MONTARE UN ACCESSORIO NON DANNEGGIATO. DOPO AVER ISPEZIONATO E MONTATO UN ACCESSORIO, ALLONTANARSI INSIEME AGLI EVENTUALI ASTANTI DALLA TRAIETTORIA DELL'ACCESSORIO ROTANTE E AZIONARE L'ELETTROUTENSILE FACENDOLO GIRARE A VUOTO ALLA MASSIMA VELOCITÀ PER UN MINUTO. NORMALMENTE, IN QUESTO ARCO DI TEMPO DI PROVA, GLI ACCESSORI DANNEGGIATI SI ROMPONO.**

**I) INDOSSARE DISPOSITIVI DI PROTEZIONE INDIVIDUALE. A SECONDA DELL'APPLICAZIONE, UTILIZZARE VISIERA, OCCHIALI PROTETTIVI STANDARD O A MASCHERA. SE NECESSARIO, INDOSSARE UNA MASCHERINA ANTIPOLVERE, DISPOSITIVI DI PROTEZIONE ACUSTICA, GUANTI E GREMBIULI DA OFFICINA IN GRADO DI BLOCCARE PICCOLI FRAMMENTI DI MATERIALE ABRASIVO O DEL PEZZO LAVORATO. LE PROTEZIONI DEGLI OCCHI DEVONO ESSERE IN GRADO DI BLOCCARE SCHEGGE E FRAMMENTI VOLANTI GENERATI DALLE VARIE APPLICAZIONI. LA MASCHERINA ANTIPOLVERE O IL RESPIRATORE DEVE ESSERE IN GRADO DI FILTRARE LE PARTICELLE GENERATE DALLA SPECIFICA APPLICAZIONE. L'ESPOSIZIONE PROLUNGATA A RUMORE DI INTENSITÀ ELEVATA PUÒ CAUSARE PERDITA DELL'UDITO.**

**J) TENERE GLI ASTANTI A DISTANZA DI SICUREZZA DALL'AREA DI LAVORO. CHIUNQUE ACCEDA ALL'AREA DI LAVORO DEVE INDOSSARE DISPOSITIVI DI PROTEZIONE INDIVIDUALE.** ESISTE INFATTI IL RISCHIO CHE FRAMMENTI DEI PEZZI LAVORATI O DI UN ACCESSORIO ROTTO VENGANO PROIETTATI OLTRE L'AREA IMMEDIATAMENTE CIRCOSTANTE LO SPAZIO DI LAVORO, CAUSANDO LESIONI PERSONALI.

**K) IMPUGNARE L'ELETTROUTENSILE ESCLUSIVAMENTE DALLE APPOSITE SUPERFICI DI PRESA ISOLANTI QUANDO SI EFFETTUANO OPERAZIONI IN CUI L'ACCESSORIO DI TAGLIO POTREBBE ENTRARE A CONTATTO CON CABLAGGI NASCOSTI O CON IL CAVO ELETTRICO DELL'ELETTROUTENSILE.** L'ACCESSORIO DI TAGLIO CHE DOVESSE ENTRARE A CONTATTO CON UN FILO "SOTTO TENSIONE" POTREBBE TRASMETTERE LA CORRENTE ALLE PARTI METALLICHE ESPOSTE DELL'ELETTROUTENSILE, CAUSANDO UNA SCOSSA ELETTRICA ALL'OPERATORE.

**L) POSIZIONARE IL CAVO ELETTRICO LONTANO DALL'ACCESSORIO IN ROTAZIONE.** QUALORA SI PERDESSE IL CONTROLLO DELL'UTENSILE, IL CAVO POTREBBE TAGLIARSI O RIMANERE IMPIGLIATO, TIRANDO LA MANO O IL BRACCIO DELL'OPERATORE VERSO L'ACCESSORIO IN ROTAZIONE.

**M) NON POSARE MAI L'ELETTROUTENSILE SE L'ACCESSORIO NON È COMPLETAMENTE FERMO.** L'ACCESSORIO ROTANTE POTREBBE TOCCARE LA SUPERFICIE DI APPOGGIO, CAUSANDO LA PERDITA DI CONTROLLO DELL'ELETTROUTENSILE.

**N) NON AZIONARE MAI L'ELETTROUTENSILE MENTRE LO SI TIENE IN MANO LUNGO IL FIANCO.** IN CASO DI CONTATTO ACCIDENTALE CON GLI INDUMENTI, QUESTI ULTIMI POTREBBERO RIMANERE IMPIGLIATI NELL'ACCESSORIO ROTANTE, ATTIRANDOLO CONTRO IL CORPO.

**O) PULIRE REGOLARMENTE LE APERTURE DI AERAZIONE DELL'ELETTROUTENSILE.** LA VENTOLA DEL MOTORE, INFATTI, TENDE AD ASPIRARE LA POLVERE ALL'INTERNO DELL'ALLOGGIAMENTO, E L'ECESSIVO ACCUMULO DI POLVERE METALLICA POTREBBE CAUSARE PERICOLI DI NATURA ELETTRICA.

**P) NON AZIONARE L'ELETTROUTENSILE IN PROSSIMITÀ DI MATERIALI INFIAMMABILI,** POICHÉ LE SCINTILLE POTREBBERO INNESCARE UN INCENDIO.

**Q) NON UTILIZZARE ACCESSORI CHE RICHIEDONO LIQUIDI REFRIGERANTI.** L'USO DI ACQUA O DI ALTRI LIQUIDI REFRIGERANTI PUÒ CAUSARE ELETTROCUZIONE O SCOSSE ELETTRICHE.



## 2. ISTRUZIONI DI SICUREZZA

### ULTERIORI ISTRUZIONI DI SICUREZZA PER TUTTE LE OPERAZIONI

#### Contraccolpo e avvertenze correlate

Il contraccolpo è una reazione improvvisa dell'utensile che si ha quando una mola, un platorello, una spazzola o qualsiasi altro accessorio in rotazione si inceppa o si blocca. L'inceppamento o il blocco provoca un brusco arresto della rotazione dell'accessorio, spingendo l'elettrotensile incontrollato nella direzione opposta rispetto al senso di rotazione nel punto di inceppamento.

Ad esempio, se una mola abrasiva rimane inceppata o bloccata nel pezzo in lavorazione, il bordo della mola che entra nel punto di inceppamento può conficcarsi nella superficie del materiale, spingendo la mola verso l'alto o causandone l'espulsione.

La mola può rinculare ed essere proiettata verso l'operatore o in direzione opposta, a seconda della direzione di rotazione della stessa nel punto di inceppamento. In queste circostanze le mole abrasive possono anche rompersi. Il contraccolpo è il risultato di un utilizzo improprio dell'elettrotensile e/o di procedure operative errate o condizioni d'uso non adatte, e può essere evitato adottando le giuste precauzioni, come riportato di seguito.

- A. Afferrare saldamente l'elettrotensile e posizionarsi con il corpo e il braccio in modo da poter contrastare le forze di contraccolpo. Utilizzare sempre l'impugnatura ausiliaria, ove presente, per avere massimo controllo in caso di contraccolpo o di coppia di reazione nella fase di avvio dell'elettrotensile.** Adottando le giuste precauzioni, l'operatore è in grado di controllare le forze dovute al contraccolpo o alla reazione al momento meccanico nella fase di avvio.
- B. Non posizionare mai la mano vicino all'accessorio in rotazione.** L'accessorio potrebbe rinculare sulla mano.
- C. Non posizionarsi con il corpo nell'area in cui l'elettrotensile si sposterà in caso di contraccolpo.** Il contraccolpo spingerà l'utensile nella direzione opposta al senso di rotazione della mola nel punto di inceppamento.
- D. Quando si lavorano angoli, spigoli vivi, ecc., fare molta attenzione a evitare che l'accessorio rimbalzi o si inceppi nel pezzo.** Angoli, spigoli vivi o sbalzi tendono a fare inceppare l'accessorio in rotazione, causando perdita di controllo o contraccolpo.
- E. Non montare una catena da taglio del legno, un disco diamantato segmentato con uno spazio periferico superiore a 10 mm o una lama dentata.** Questo tipo di lame genera spesso contraccolpo e perdita di controllo dell'utensile.

### Avvertenze di sicurezza specifiche per le operazioni di smerigliatura e taglio:

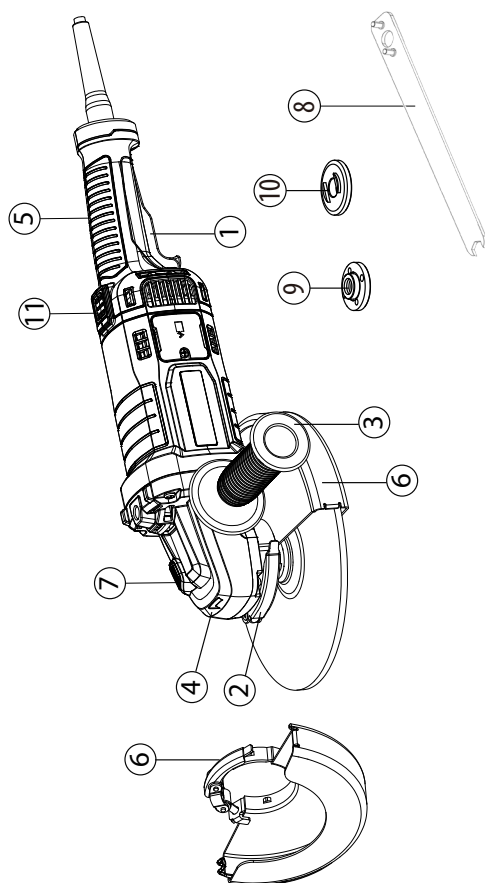
- A. **Utilizzare esclusivamente mole del tipo indicato per l'elettrotensile in questione e l'apposito carter di protezione destinato alla mola scelta.** L'impiego di mole non adatte all'elettrotensile non consente all'operatore di proteggerle adeguatamente e, quindi, di usarle in sicurezza.
- B. **La superficie abrasiva delle mole con centro depresso deve essere montata sotto il livello del bordo del carter di protezione.** Una mola montata in modo errato, che dovesse sporgere rispetto al bordo del carter di protezione, non potrà essere adeguatamente protetta.
- C. **Il carter di protezione deve essere saldamente fissato all'elettrotensile e posizionato in modo da garantire la massima sicurezza, riducendo al minimo la porzione di mola esposta dal lato operatore.** Il carter di protezione aiuta a proteggere l'operatore da frammenti causati dall'eventuale rottura della mola, dal contatto accidentale con la mola e dalle scintille che potrebbero far prendere fuoco agli indumenti.
- D. **Le mole devono essere utilizzate esclusivamente per le applicazioni raccomandate. Ad esempio, non smerigliare con il lato di una mola da taglio.** Le mole abrasive da taglio servono per le operazioni di rettifica tangenziale, e va considerato che le forze trasversali applicate a tali mole potrebbero causarne la rottura.
- E. **Utilizzare sempre flange non danneggiate, di dimensioni e forma adatte alla mola selezionata.** L'uso di flange adeguate garantisce il corretto supporto della mola, riducendo le probabilità che quest'ultima si rompa. Le flange per mole da taglio possono essere diverse da quelle per mole abrasive.
- F. **Non utilizzare mole consumate di elettrotensili più grandi.** Le mole destinate a elettrotensili più grandi non sono adatte alla maggiore velocità di rotazione degli elettrotensili più piccoli e potrebbero rompersi.
- G. **Se si utilizzano mole doppio uso, montare sempre il carter di protezione indicato per l'applicazione in questione.** Il mancato utilizzo del carter di protezione adatto potrebbe non garantire il livello di sicurezza desiderato, con conseguente rischio di gravi lesioni personali.

### Ulteriori avvertenze di sicurezza specifiche per le operazioni di taglio:

- A. **Non fare "inceppare" la mola da taglio né applicare una pressione eccessiva. Non tentare di ottenere una profondità di taglio eccessiva.** Un'eccessiva sollecitazione della mola fa aumentare il carico su di essa e la possibilità che la stessa si torca o si inceppi nel taglio, con conseguente rischio di contraccollo o rottura della mola.

- B. Non posizionarsi con il corpo in linea con la mola in rotazione o dietro di essa.** Quando la mola, nel punto di lavoro, si allontana dal corpo dell'operatore, il possibile contraccolpo potrebbe proiettare la mola stessa e l'elettrotensile direttamente nella sua direzione.
- C. Qualora la mola si inceppasse o fosse necessario interrompere l'operazione di taglio per un qualsiasi motivo, spegnere l'elettrotensile e tenerlo fermo fino a quando la mola non sarà completamente ferma. Non tentare mai di rimuovere la mola da taglio dal taglio mentre quest'ultima è in movimento, altrimenti potrebbe verificarsi un contraccolpo.** Cercare di capire la causa dell'inceppamento della mola e adottare le azioni correttive per eliminarla.
- D. Non riprendere l'operazione di taglio con la mola inserita nel pezzo da lavorare. Lasciare che la mola raggiunga la piena velocità di rotazione e reinserirla con cura nel taglio.** Riavviando l'elettrotensile con la mola inserita nel pezzo si corre il rischio che quest'ultima rimanga inceppata, salti fuori o rinculi.
- E. Utilizzare supporti sotto i pannelli o altri pezzi da lavorare di grandi dimensioni per ridurre al minimo il rischio di inceppamento della mola e di contraccolpo.** I pezzi da lavorare di grandi dimensioni tendono a incurvarsi sotto il loro stesso peso. I supporti devono essere sistemati sotto il pezzo, vicino alla linea di taglio e vicino al bordo del pezzo da lavorare, da entrambi i lati della mola.
- F. Prestare la massima attenzione quando si deve ricavare un'apertura "a tasca" all'interno di pareti esistenti o di altre aree cieche.** La parte sporgente della mola potrebbe tagliare tubi del gas o dell'acqua, cavi elettrici od oggetti vari che, a loro volta, potrebbero causare un contraccolpo.
- G. Non tentare di eseguire tagli curvi.** Un'eccessiva sollecitazione della mola fa aumentare il carico su di essa e la possibilità che la stessa si torca o si inceppi nel taglio, con conseguente rischio di contraccolpo o rottura della mola, che potrebbe causare gravi lesioni personali.

### 3. DESCRIZIONE



- |  |   |
|--|---|
| <b>1</b> Tasto interruttore                      | <b>6</b> Copertura di protezione (carter di protezione 2 in 1 230 mm) |
| <b>2</b> Leva di blocco del carter di protezione | <b>7</b> Pulsante di blocco   |
| <b>3</b> Impugnatura ausiliare                   | <b>8</b> Chiave per dadi a flangia                                    |
| <b>4</b> Trasmissione                            | <b>9</b> Flangia esterna con filettatura                              |
| <b>5</b> Impugnatura principale                  | <b>10</b> Flangia interna   |
|  | <b>11</b> Pulsante per impugnatura rotante                            |

#### 4. SPECIFICHE TECNICHE

Modello	2100AG2-230.5001
Tensione nominale:	220-240 V~
Potenza nominale	2100W
regime a vuoto nominale:	6500 min <sup>-1</sup>
Diametro del disco	230mm
Diametro foro:	22,2 mm
Filettatura dell'alberino:	M14
Livello di pressione sonora:	L <sub>pA</sub> : 97,0 dB(A)
Incertezza	K <sub>pA</sub> : 3,0 dB(A)
Livello di pressione sonora	L <sub>wA</sub> : 105,0 dB(A)
Incertezza	K <sub>wA</sub> : 3,0 dB(A)
Livello di vibrazioni	<2,5 m/s <sup>2</sup>
Incertezza	K = 1,5 m/s <sup>2</sup>
Peso dell'elettrotensile	5,4 kg
Diametro delle mole abrasive	230 mm
Spessore ammesso delle mole abrasive	6,5 mm
Costruzione ammessa delle mole da taglio	Diamantata e rinforzata con legante
Diametro ammesso della mola	230 mm
Diametro ammesso della mola	3,2 mm
Massimo interspazio periferico tra segmenti per mole da taglio diamantate	10 mm

**NOTA:** il/i valore/i totale/i delle vibrazioni dichiarato/i e il/i valore/i di emissione sonora dichiarato/i sono stati misurati secondo un metodo di prova standard e possono essere utilizzati per confrontare l'elettrotensile con altri apparecchi analoghi.

Il/i valore/i totale/i delle vibrazioni dichiarato/i e il/i valore/i di emissione sonora dichiarato/i possono essere utilizzati anche in una valutazione preliminare dell'esposizione.

**AVVERTENZA!** Le vibrazioni e le emissioni sonore durante l'uso effettivo dell'elettrotensile possono differire dai valori dichiarati a seconda delle modalità di utilizzo dell'utensile stesso e, in particolare, del tipo di pezzo da lavorare.

Adottare adeguate misure di sicurezza per proteggere l'operatore in base alla stima dell'esposizione nelle condizioni di utilizzo effettive (tenendo in considerazione tutte le fasi del ciclo operativo, quali tempo di arresto, di funzionamento a vuoto e di attivazione).

**AVVERTENZA!** La rettifica di lastre di metallo sottili o di altre strutture che vibrano facilmente aventi un'ampia superficie può determinare un'emissione sonora totale nettamente superiore (fino a 15 dB) ai valori di emissione sonora dichiarati. Per evitare il più possibile che tali pezzi producano emissioni sonore, occorre adottare misure adeguate, quali l'applicazione di tappetini insonorizzanti flessibili pesanti. L'aumento delle emissioni sonore deve essere considerato sia per la valutazione dei rischi di esposizione ai rumori, sia per la scelta di dispositivi di protezione acustica adeguati.

## 5. FUNZIONAMENTO

### PULSANTE DI SBLOCCO

Il pulsante di sblocco si trova sull'impugnatura, sopra il tasto a grilletto di attivazione. Per premere il tasto a grilletto di attivazione occorre portare in avanti il pulsante di sblocco. Questo pulsante torna alla posizione di partenza ogni volta che l'operatore rilascia la leva grilletto dell'interruttore.

### TASTO A GRILLETTO DI ATTIVAZIONE

Per accendere la smerigliatrice, spingere in avanti il pulsante di sblocco e tenerlo premuto, quindi premere il tasto a grilletto di attivazione. Per spegnerla, basta rilasciare il tasto a grilletto di attivazione.

### PULSANTE DI BLOCCO

Una volta acceso l'elettrotensile spingendo in avanti l'interruttore on/off di blocco, l'elettrotensile rimarrà in modalità ON anche senza tenere premuta il tasto a grilletto di attivazione.

Per sbloccare la modalità ON e spegnere l'elettrotensile, basta premere e rilasciare l'interruttore on/off di blocco.

## FUNZIONAMENTO GENERALE

1. Se si è appena installato un accessorio o si sta per iniziare un lavoro di una certa durata, testare il disco facendolo ruotare a vuoto per un minuto prima di utilizzare l'elettrotensile sul pezzo da lavorare. **AVVERTENZA!** Non utilizzare mai un accessorio che sia caduto. Gli accessori danneggiati o che ruotano sbilanciati possono danneggiare il pezzo da lavorare, l'elettrotensile e sottoporre l'accessorio stesso a sollecitazioni che possono causarne un malfunzionamento.
2. Utilizzare un morsetto, una morsa o qualsiasi strumento pratico per tenere fermo il pezzo da lavorare, lasciando libere le mani per poter controllare l'elettrotensile.
3. **AVVERTENZA!** Afferrare saldamente l'elettrotensile con entrambe le mani.
4. Prima di iniziare a lavorare, attendere che l'accessorio ruoti a piena velocità.
5. Controllare la pressione e la superficie di contatto tra accessorio e pezzo da lavorare. **AVVERTENZA!** Non sbattere mai l'accessorio sul pezzo da lavorare. Una pressione eccessiva provoca il malfunzionamento dell'accessorio o ne rallenta la velocità.
6. Una volta terminato, spegnere l'elettrotensile e, prima di appoggiarlo, assicurarsi che l'accessorio sia completamente fermo.

## UTILIZZO DEL CARTER DI PROTEZIONE A REGOLAZIONE RAPIDA PER LA SMERIGLIATURA

Per le operazioni di smerigliatura, utilizzare sempre il carter di protezione specifico per smerigliatura. Il tipo di carter deve corrispondere al tipo di disco per garantire la massima protezione dell'operatore in caso di rottura del disco.

Nelle applicazioni di smerigliatura laterale e rettifica tangenziale, tenere l'utensile con un'angolazione compresa tra 15° e 20°, applicando una pressione costante per ottenere una finitura uniforme.

Un'eccessiva angolazione concentra la pressione su piccole aree, dando luogo a probabili scanalature o bruciature sulla superficie di lavorazione.

**AVVERTENZA!** Quando si utilizza un carter di protezione per mola di Tipo A (da taglio) nella rettifica frontale, il carter di protezione può interferire con il pezzo e provocare uno scarso controllo

**AVVERTENZA!** Quando si utilizza un carter di protezione per mola di Tipo A (da taglio), di Tipo B (per smerigliatura) o di Tipo C (doppio uso) nelle operazioni di taglio e rettifica frontale su calcestruzzo o muratura, si ha un rischio maggiore di esposizione alla polvere e di perdita di controllo dovuto al contraccolpo.

## UTILIZZO DEL CARTER DI PROTEZIONE A REGOLAZIONE RAPIDA PER IL TAGLIO

Per le operazioni di taglio, utilizzare sempre il carter di protezione specifico per il taglio.

Il carter di protezione a regolazione rapida per il taglio è adatto solo a piccole operazioni di taglio e di intaglio superficiale.

**AVVERTENZA:** il tipo di carter deve corrispondere al tipo di disco per garantire la massima protezione dell'operatore in caso di rottura della mola. Quando si utilizza un carter di protezione a regolazione rapida per il taglio, tenere l'utensile come mostrato in figura, utilizzando soltanto il bordo del disco.

**AVVERTENZA!** Se si utilizza la faccia del carter di protezione a regolazione rapida per il taglio, il disco si creperà e si romperà, causando gravi lesioni personali.

**AVVERTENZA! Quando si utilizza un carter di protezione per mola di Tipo B (per smerigliatura) nelle operazioni di taglio con mole abrasive con legante, si ha un rischio maggiore di esposizione a scintille e particelle emesse, nonché di esposizione a frammenti di mola in caso di rottura di quest'ultima.**

**AVVERTENZA! Quando si utilizza un carter di protezione per mola di Tipo A (da taglio), di Tipo B (per smerigliatura) o di Tipo C (doppio uso) nelle operazioni di taglio e rettifica frontale su calcestruzzo o muratura, si ha un rischio maggiore di esposizione alla polvere e di perdita di controllo dovuto al contraccolpo.**

## POSIZIONAMENTO DEL CARTER DI PROTEZIONE

Posizionare correttamente il carter di protezione a seconda del lato su cui è stata montata l'impugnatura. Non utilizzare mai la smerigliatrice senza il carter di protezione correttamente posizionato.

**AVVERTENZA:** non posizionare mai il carter di protezione sul davanti della smerigliatrice.

Ciò potrebbe causare gravi lesioni personali perché le scintille e le particelle emesse dal disco verrebbero proiettate in direzione dell'operatore. Posizionare sempre il carter di protezione nella posizione corretta.

### Per riposizionare il carter di protezione:

sbloccare la leva del carter tirandola verso l'esterno, ruotare il carter portandolo nella posizione corretta, con il lato chiuso rivolto verso l'operatore.

Bloccare la leva del carter di protezione spingendola nella posizione di chiusura.

**NOTA:** assicurarsi che il bordo in rilievo del carter di protezione sia inserito nell'intaglio presente sul copricuscinetto. Non utilizzare mai la smerigliatrice senza il carter di protezione inserito e correttamente regolato.



**Prima di riposizionare il carter di protezione assicurarsi che l'elettrotensile sia staccato dalla presa di corrente.**



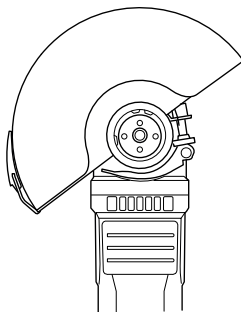
## Installazione o movimentazione del carter di protezione

**AVVERTENZA:** assicurarsi che la smerigliatrice angolare sia spenta e disconnessa dall'alimentazione elettrica.

Selezionare il carter di protezione adatto a seconda che si debba eseguire un'operazione di smerigliatura o di taglio. L'uso del carter sbagliato può causare lesioni personali. Quando si utilizza una moda abrasiva o da taglio, il carter di protezione deve essere montato sull'utensile in modo che il lato chiuso sia sempre rivolto verso l'operatore.

Montare il carter di protezione nel seguente modo: sganciare la leva di blocco del carter di protezione e inserire quest'ultimo sull'alberino, ruotandolo/regolandolo nella posizione desiderata per garantire massime prestazioni, quindi chiudere la leva di blocco. Assicurarsi che la leva di serraggio sia ben chiusa dopo aver montato il carter di protezione.

Per rimuovere il carter di protezione, seguire la procedura di montaggio in senso inverso. Il carter di protezione può essere ruotato con l'angolazione desiderata, ma non più di 45° a sinistra o a destra.



Per le operazioni di smerigliatura utilizzare l'apposito carter di protezione.

### Smerigliatura e trattamento della superficie

Per rettificare la superficie, si consiglia di utilizzare un disco abrasivo a grana grossa con centro depresso. È possibile utilizzare dischi abrasivi con diametro di 125 mm. Lo spessore massimo dei dischi è di 6 mm.

### Montaggio delle mole/dei dischi

Posizionare la flangia posteriore A sull'alberino assicurandosi che si inserisca perfettamente.

Posizionare il disco B per smerigliatura o taglio sopra la flangia posteriore, assicurandosi che il foro del disco si inserisca nel gradino della flangia.

FR

ES

PT

IT

EL

PL

UA

RO

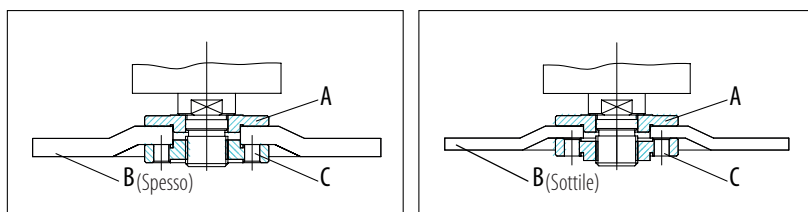
EN

Montare la flangia esterna C sull'alberino.

Premere il pulsante di blocco dell'alberino per bloccarlo bene, quindi serrare la flangia esterna con l'apposita chiave in senso orario.

Accendere la smerigliatrice angolare facendola girare a vuoto per 1 minuto con il disco per smerigliatura o taglio correttamente assemblato; in caso di vibrazioni, sostituire immediatamente il disco.

**Per la disposizione delle flange quando si utilizzano mole abrasive e mole da taglio, consultare il manuale di istruzioni di montaggio.**



## ISTRUZIONI DI FUNZIONAMENTO / DISEGNI

### Avvio / Arresto

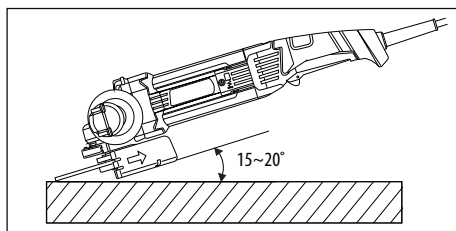
**Avvio:** per accendere l'elettrotensile, spingere in avanti il pulsante di sblocco e, contemporaneamente, premere l'interruttore a leva (interruttore a paletta).

**Arresto:** per spegnere l'elettrotensile, rilasciare il tasto a grilletto di attivazione.

**AVVERTENZA:** non coprire le aperture di ventilazione quando l'elettrotensile è in uso. Ciò può causare danni al motore e ridurre l'efficacia dell'utensile.

### Operazione di abrasione

Una volta montati la mola abrasiva e il carter di protezione, tenere la smerigliatrice con un'inclinazione di 15-20° rispetto al pezzo da lavorare per ottenere risultati migliori.



## SOVRACCARICO

Il motore della smerigliatrice angolare può subire danni in caso di sovraccarico. Il sovraccarico si verifica in caso di pressione di esercizio eccessiva per un periodo di tempo prolungato. Pertanto non si deve tentare di accelerare la velocità di lavorazione aumentando la pressione sull'elettrotensile. I dischi abrasivi funzionano in modo più efficace se si esercita solo una lieve pressione sulla smerigliatrice, evitando un calo della velocità di rotazione.



**AVVERTENZA! RISCHIO DI LESIONI PERSONALI!** Prima di effettuare qualsiasi intervento sull'elettrotensile, spegnerlo sempre e staccare la spina.

Non utilizzare oggetti appuntiti per pulire l'elettrotensile. Prestare attenzione a non fare mai penetrare liquidi all'interno dell'elettrotensile. In caso contrario, l'elettrotensile potrebbe danneggiarsi.

Pulire regolarmente l'elettrotensile, preferibilmente subito dopo aver terminato il lavoro.

Pulire il corpo esterno con un panno asciutto – NON utilizzare benzina, solventi o detersivi che potrebbero intaccare la plastica.

Per una pulizia completa dell'elettrotensile è necessario un aspirapolvere.

Assicurarsi sempre che le aperture di aerazione non siano ostruite.

Rimuovere l'eventuale polvere di rettifica attaccata all'elettrotensile utilizzando una spazzola.

**Qualora fosse necessario sostituire il cavo di alimentazione, l'intervento dovrà essere eseguito dal produttore o da un suo rappresentante al fine di evitare rischi per la sicurezza.**

## PULIZIA

Rimuovere polvere e detriti dalle aperture di aerazione. Tenere le impugnature pulite, asciutte e prive di olio o grasso. Utilizzare solo sapone neutro e un panno umido per pulire, poiché alcuni prodotti detersivi e solventi sono dannosi per la plastica e altre parti isolate. Alcuni di questi includono benzina, trementina, diluente per smalto, diluente per vernici, solventi clorurati per la pulizia, ammoniaca e detersivi domestici contenenti ammoniaca. Non utilizzare mai solventi infiammabili o combustibili attorno agli elettrotensili.

## RIPARAZIONI

Per le riparazioni, rivolgersi al centro di assistenza più vicino.

## CONSERVAZIONE E SMALTIMENTO

Spegnerla la smerigliatrice angolare e staccare la spina.

Riporre la smerigliatrice angolare e i relativi accessori in un luogo asciutto, al riparo dalla luce, dal gelo e ben ventilato.

FR

ES

PT

**IT**

EL

PL

UA

RO

EN

## 6. MANUTENZIONE

Conservare sempre la smerigliatrice angolare fuori dalla portata dei bambini. La temperatura di stoccaggio ideale è compresa tra 10 °C e 30 °C.

Si raccomanda di riporre la smerigliatrice angolare nella confezione originale o di coprirla con un panno o un involucrio adatti a proteggerla dalla polvere.

### TRASPORTO

Spegnere la smerigliatrice angolare.

Proteggere la smerigliatrice angolare da impatti violenti o forti vibrazioni che possono verificarsi durante il trasporto con veicoli.

Fissare la smerigliatrice angolare per evitare che scivoli o cada.

## 7. RISOLUZIONE DEI PROBLEMI

Problemi	Probabili cause	Misura correttiva
Il dispositivo non si avvia	L'interruttore On/Off potrebbe essere difettoso.	Rivolgersi al servizio assistenza per la riparazione
	Motore difettoso	
Il disco abrasivo non si muove nonostante il motore funzioni	Il dado del disco abrasivo è allentato	Serrare il dado del disco abrasivo
	Il pezzo da lavorare, i pezzi rimanenti o gli accessori di smerigliatura rimanenti bloccano l'azionamento	Rimuovere gli elementi di blocco
Il disco abrasivo non ruota in modo fluido, si sentono rumori anomali	Il dado del disco abrasivo è allentato	Serrare il dado del disco abrasivo
	Il disco abrasivo è difettoso	Sostituire il disco abrasivo

## 8. RICICLAGGIO



L'imballaggio è realizzato in materiali rispettosi dell'ambiente e può essere smaltito negli appositi contenitori per la raccolta differenziata.



**ATTENZIONE!** Questo prodotto è stato etichettato con simbologia relativa allo smaltimento dei rifiuti elettrici ed elettronici. Ciò significa che l'elettrotensile non deve essere smaltito insieme ai rifiuti domestici, ma deve essere conferito presso un centro di raccolta conforme alla direttiva europea sui RAEE. Per informazioni sul riciclaggio, rivolgersi alle autorità locali o al rivenditore. Il prodotto sarà poi riciclato o smontato per ridurre l'impatto sull'ambiente. Le apparecchiature elettriche ed elettroniche possono essere pericolose per l'ambiente e per la salute umana, poiché contengono sostanze nocive.

### PROTEZIONE AMBIENTALE

I prodotti elettrici non devono essere smaltiti insieme ai rifiuti domestici. Riciclare laddove esistono strutture per il riciclo. Per informazioni sul riciclaggio, rivolgersi alle autorità locali o al rivenditore. Il prodotto sarà poi riciclato o smontato per ridurre l'impatto sull'ambiente.

## 9. GARANZIA

### INTRODUZIONE

Grazie per aver scelto questo prodotto. Nella progettazione e fabbricazione dei nostri prodotti ci impegniamo al massimo per garantire un'eccellente qualità che soddisfi le esigenze degli utenti.

### **IMPORTANTE! PRIMA DI UTILIZZARE IL PRODOTTO, LEGGERE IL PRESENTE MANUALE, ATTENERSI ALLE AVVERTENZE DI SICUREZZA DI BASE IN ESSO RIPORTATE E CONSERVARLO CON CURA.**

All'apertura della confezione, si raccomanda di verificare che contenga tutti gli elementi necessari per il montaggio del prodotto.

Qualora il prodotto fosse danneggiato o presentasse difetti, si prega di non utilizzarlo e di restituirlo al rivenditore.

Il prodotto è destinato al solo uso in ambienti esterni e non deve essere utilizzato in alcun caso all'interno di un edificio.

Il prodotto può essere riposto all'interno di un edificio solo dopo essere rimasto spento due ore dopo l'ultimo utilizzo.

Vi ringraziamo per la fiducia accordataci e ci auguriamo che il nostro prodotto vi soddisfi pienamente. Saremmo lieti di ricevere i vostri commenti sul sito internet del nostro store online.

### Garanzia

I prodotti DEXTER sono progettati secondo i più rigorosi standard di qualità applicati ai prodotti destinati alla vendita al pubblico.

La smerigliatrice angolare è coperta da una garanzia di 5 anni a partire dalla data di acquisto. Tale garanzia copre tutti i difetti di fabbricazione o dei materiali.

In caso di guasto, consultare innanzitutto la pagina dedicata alla risoluzione dei problemi (problemi e soluzioni) inclusa nella brochure; se il problema persiste, rivolgersi al rivenditore più vicino, che farà il possibile per risolverlo.

Le riparazioni e la sostituzione di pezzi non prolungano la durata della garanzia iniziale.

I guasti derivanti dalla normale usura o da un uso improprio del prodotto non sono coperti dalla garanzia. La presente clausola si riferisce anche agli interruttori, all'interruttore di sicurezza e ai motori, in caso di usura.

Si tenga presente che per alcuni paesi esistono termini di garanzia specifici.

In caso di dubbi, verificare presso il rivenditore.

Le richieste di garanzia verranno prese in considerazione solo se:

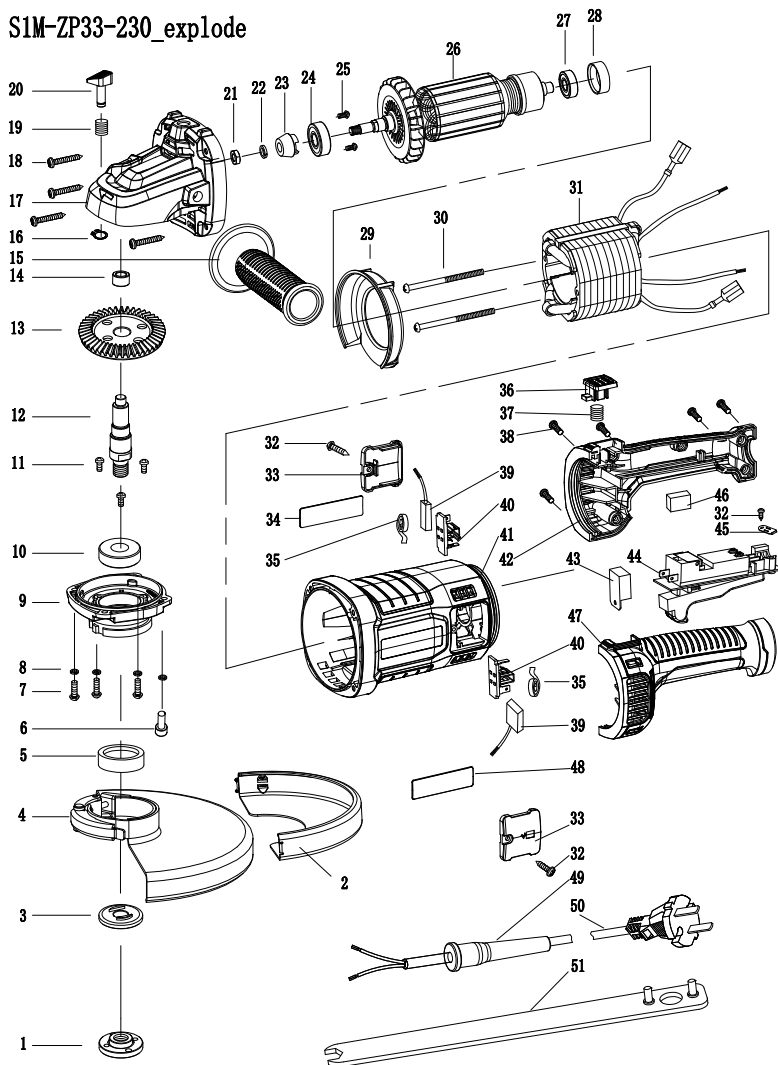
- Verrà fornita la prova di acquisto
- Non sono state effettuate riparazioni e/o sostituzioni di parti da terzi.
- Non si tratta di un problema di normale usura.
- Gli interventi di manutenzione e riparazione necessari sono stati realizzati correttamente.

- Non si sono verificati deterioramenti dovuti a un'impostazione non corretta del carburatore.
- Non si sono verificati casi di utilizzo non autorizzato, incidenti, forzature o movimentazione impropria.
- Non sono presenti deterioramenti dovuti a surriscaldamento derivante dall'ostruzione del blocco ventola.
- Non sono stati effettuati interventi sul prodotto da una persona non competente e non si è tentato di realizzare riparazioni non corrette.
- L'utensile non è stato smontato o aperto.
- L'utensile non è stato utilizzato in un ambiente umido (rugiada, pioggia, immersione in acqua, ecc.).
- Non sono state utilizzate parti non corrette o parti non fabbricate da DEXTER laddove tali parti dimostrino di essere la causa del deterioramento.
- L'utensile non è stato utilizzato in modo improprio (sovraccarico dell'utensile o uso di accessori non approvati).
- I danni non derivano da cause esterne o corpi estranei come sabbia o sassi.
- Non risultano danni derivanti dall'inosservanza delle raccomandazioni di sicurezza e delle istruzioni per l'uso.

Il prodotto deve essere utilizzato in condizioni normali e per scopi non professionali. Di conseguenza, la garanzia non copre prodotti utilizzati da imprese di giardinaggio, autorità locali o società che offrono il noleggio a pagamento o gratuito dell'utensile.

## 10. VISTA ESPLOSA CON ELENCO DEI COMPONENTI

S1M-ZP33-230\_explode





**10. VISTA ESPLOSA CON ELENCO DEI COMPONENTI**

N.	DESIGNAZIONE	Q.TÀ
1	Dado flangiato	1
2	Schermo tipo A	1
3	Flangia	1
4	Protezione	1
5	Guarnizione olio	1
6	Vite a brugola	1
7	Vite	3
8	Rondella elastica	4
9	Coperchio anteriore	1
10	Cuscinetto	1
11	Vite	3
12	Alberino	1
13	Ruota dentata	1
14	Cuscinetto	1
15	Impugnatura ausiliaria	1
16	Anello di ritegno	1
17	Trasmissione	1
18	Vite	4
19	Molla	1
20	Perno di bloccaggio	1
21	Dado	1
22	Rondella elastica	1
23	Pignone	1
24	Cuscinetto	1
25	Chiave a mezzaluna	2
26	Indotto	1
27	Cuscinetto	1

N.	DESIGNAZIONE	Q.TÀ
28	Manicotto cuscinetto	1
29	Deflettore	1
30	Vite	2
31	Statore	1
32	Vite	3
33	Coprispazzola	2
34	Targhetta	1
35	Molla del supporto spazzola	2
36	Sgancio blocco rotazione	1
37	Molla	1
38	Vite	5
39	Spazzola	2
40	Supporto spazzola	2
41	Corpo	1
42	Impugnatura (D)	1
43	Avvio soft	1
44	Interruttore	1
45	Piastrina fermacavo	1
46	Condensatore	1
47	Impugnatura (S)	1
48	Etichetta logo	1
49	Manicotto di protezione cavo	1
50	Spina del cavo	1
51	Chiave per dadi a flangia	1

Διαβάστε προσεκτικά τις οδηγίες λειτουργίας και ακολουθήστε τις υποδείξεις που δίνονται στις σημειώσεις. Χρησιμοποιήστε αυτές τις οδηγίες λειτουργίας για να εξοικειωθείτε με το προϊόν, τη σωστή χρήση και τις οδηγίες ασφαλείας. Φυλάξτε αυτές τις οδηγίες λειτουργίας σε ασφαλές μέρος για μελλοντική χρήση.

## ΣΥΜΒΟΛΑ



Διαβάστε προσεκτικά τις οδηγίες χρήσης.



Αυτή η γνωστοποίηση κινδύνου προειδοποιεί για τον κίνδυνο πρόκλησης ζημιάς στη συσκευή ή σε άλλα περιουσιακά στοιχεία, ή μπορεί να προκαλέσει σωματικές βλάβες.



Φοράτε γυαλιά ασφαλείας



Φοράτε προστασία για τα αυτιά



Φοράτε παπούτσια ασφαλείας



Φοράτε προστατευτικά γάντια



Φοράτε μάσκα προστασίας από τη σκόνη



Η χρήση κατεστραμμένων δίσκων κοπής ή εκχόνδρισης είναι επικίνδυνη και μπορεί να προκαλέσει σοβαρό τραυματισμό.



Δεν έχει εγκριθεί για υγρό τρόχισμα



Δεν έχει εγκριθεί για πλευρικό τρόχισμα



Προορίζεται για τρόχισμα μετάλλων



Το προϊόν συμμορφώνεται με τις ισχύουσες ευρωπαϊκές οδηγίες. Πραγματοποιήθηκε μέθοδος αξιολόγησης της συμμόρφωσης για τις εν λόγω οδηγίες.

## ΣΥΜΒΟΛΑ



Ευρασιατικό έργο συμμόρφωσης.



Σύμβολο WEEE για την ανακύκλωση.



Σήμανση συμμόρφωσης ότι το προϊόν συμμορφώνεται με τους ισχύοντες τεχνικούς κανονισμούς της Ουκρανίας.



Πρέπει να χρησιμοποιείται πάντα και με τα δύο χέρια



Μην χρησιμοποιείτε το προστατευτικό για εργασίες αποκοπής



Αποσυνδέστε το φισ από την πρίζα



Μηχάνημα κατηγορίας II - Διπλή μόνωση - Δεν χρειάζεστε γειωμένο φισ

FR

ES

PT

IT

**EL**

PL

UA

RO

EN

## ΠΕΡΙΕΧΟΜΕΝΑ

1. Προοριζόμενη χρήση του γωνιακού τριβείου Dexter
2. Οδηγίες ασφαλείας
3. Περιγραφή
4. Τεχνικά δεδομένα
5. Λειτουργία
6. Συντήρηση
7. Αντιμέτωση προβλημάτων
8. Ανακύκλωση
9. Εγγύηση
10. Ανάπτυγμα και κατάλογος ανταλλακτικών
11. Δήλωση συμμόρφωσης EC

## 1. ΠΡΟΟΡΙΖΟΜΕΝΗ ΧΡΗΣΗ ΤΟΥ ΓΩΝΙΑΚΟΥ ΤΡΙΒΕΙΟΥ DEXTER

Σας ευχαριστούμε που αγοράσατε αυτό το προϊόν. Διαβάστε αυτές τις οδηγίες λειτουργίας και φυλάξτε τις για μελλοντική αναφορά.

Το γωνιακό τριβείο προορίζεται για τρόχισμα και κοπή και βούρτσισμα μετάλλου ή πλακιδίων χωρίς τη χρήση νερού.

Αφού ξετυλίξετε τη συσκευασία, βεβαιωθείτε ότι το προϊόν είναι πλήρες με όλα τα αξεσουάρ του (αν υπάρχουν). Αν το προϊόν είναι κατεστραμμένο ή έχει κάποιο ελάττωμα, δεν πρέπει να το χρησιμοποιήσετε. Επιστρέψτε το στον αντιπρόσωπό σας.

Αν δώσετε αυτό το εργαλείο σε άλλα άτομα, δώστε τους επίσης αυτό το εγχειρίδιο οδηγιών.

**Λάβετε υπόψη ότι ο εξοπλισμός μας δεν έχει σχεδιαστεί για χρήση σε εμπορικές ή βιομηχανικές εφαρμογές. Η εγγύησή μας θα ακυρωθεί αν η μηχανή χρησιμοποιείται σε εμπορικές ή βιομηχανικές επιχειρήσεις ή για ισοδύναμους σκοπούς.**

Για λόγους ασφαλείας, τα παιδιά και οι νέοι ηλικίας κάτω των 16 ετών, καθώς και άτομα που δεν είναι εξοικειωμένα με αυτές τις οδηγίες λειτουργίας, δεν επιτρέπεται να χρησιμοποιούν το προϊόν. Άτομα με μειωμένες σωματικές ή νοητικές ικανότητες μπορούν να χρησιμοποιούν το προϊόν μόνο υπό την επίβλεψη ή με τις οδηγίες υπεύθυνου ατόμου.

## 2. ΟΔΗΓΙΕΣ ΑΣΦΑΛΕΙΑΣ

### ΓΕΝΙΚΕΣ ΠΡΟΕΙΔΟΠΟΙΗΣΕΙΣ ΑΣΦΑΛΕΙΑΣ ΓΙΑ ΤΟ ΗΛΕΚΤΡΙΚΟ ΕΡΓΑΛΕΙΟ



**ΠΡΟΕΙΔΟΠΟΙΗΣΗ:** Διαβάστε όλες τις προειδοποιήσεις για την ασφάλεια, τις οδηγίες, τις εικόνες και τις προδιαγραφές που παρέχονται με αυτό το ηλεκτρικό εργαλείο. Αν δεν ακολουθήσετε όλες τις οδηγίες που αναφέρονται παρακάτω, μπορεί να προκληθεί ηλεκτροπληξία, πυρκαγιά ή/και σοβαρός τραυματισμός.

**ΦΥΛΑΞΤΕ ΟΛΕΣ ΤΙΣ ΠΡΟΕΙΔΟΠΟΙΗΣΕΙΣ ΚΑΙ ΤΙΣ ΟΔΗΓΙΕΣ ΓΙΑ ΜΕΛΛΟΝΤΙΚΗ ΑΝΑΦΟΡΑ.**

Ο όρος «ηλεκτρικό εργαλείο» που χρησιμοποιείται στις προειδοποιήσεις αναφέρεται σε ηλεκτρικό εργαλείο που είτε συνδέεται στην κεντρική παροχή (με καλώδιο) είτε χρησιμοποιεί μπαταρία (χωρίς καλώδιο).

## ΑΣΦΑΛΕΙΑ ΠΕΡΙΟΧΗΣ ΕΡΓΑΣΙΑΣ

- A. Διατηρείτε την περιοχή εργασίας καθαρή και καλά φωτισμένη. Οι ακατάστατες και σκοτεινές περιοχές αυξάνουν τον κίνδυνο πρόκλησης ατυχημάτων.
- B. Μην χειρίζεστε ηλεκτρικά εργαλεία σε εκρηκτικές ατμόσφαιρες, όπως παρουσία εύφλεκτων υγρών, αερίων και σκόνης. Τα ηλεκτρικά εργαλεία δημιουργούν σπίθες που μπορούν να προκαλέσουν ανάφλεξη σκόνης ή αναθυμιάσεων.
- C. Κρατήστε τα παιδιά και τους παρευρισκόμενους σε απόσταση κατά τη λειτουργία ηλεκτρικού εργαλείου. Οι περισπασμοί μπορεί να προκαλέσουν απώλεια του ελέγχου.

## ΗΛΕΚΤΡΙΚΗ ΑΣΦΑΛΕΙΑ

- A. Τα φics του ηλεκτρικού εργαλείου πρέπει να ταιριάζουν με την πρίζα. Μην τροποποιείτε ποτέ το φics με οποιονδήποτε τρόπο. Μην χρησιμοποιείτε φics προσαρμογείς με γειωμένα ηλεκτρικά εργαλεία. Τα μη τροποποιημένα φics και οι σωστές αντίστοιχες πρίζες μειώνουν τον κίνδυνο πρόκλησης ηλεκτροπληξίας.
- B. Αποφύγετε τη σωματική επαφή με γειωμένες επιφάνειες, όπως αγωγούς, θερμοαντλία σώματα, σειρές και ψυγεία. Υπάρχει αυξημένος κίνδυνος πρόκλησης ηλεκτροπληξίας αν γειωθεί το σώμα σας.
- C. Μην εκθέτετε τα ηλεκτρικά εργαλεία στη βροχή ή σε συνθήκες υγρασίας. Το νερό που εισέρχεται στο ηλεκτρικό εργαλείο αυξάνει τον κίνδυνο πρόκλησης ηλεκτροπληξίας.
- D. Μην χρησιμοποιείτε εσφαλμένα το καλώδιο. Μην χρησιμοποιείτε ποτέ το καλώδιο για να μεταφέρετε, να τραβήξετε ή να αποσυνδέσετε το ηλεκτρικό εργαλείο. Διατηρήστε το καλώδιο μακριά από πηγές θερμότητας, λάδια, αιχμηρές ακμές ή κινούμενα μέρη. Τα κατεστραμμένα ή μπερδεμένα καλώδια αυξάνουν τον κίνδυνο πρόκλησης ηλεκτροπληξίας.
- E. Κατά τον χειρισμό ηλεκτρικού εργαλείου σε εξωτερικό χώρο, χρησιμοποιείτε μπаланτέζα κατάλληλη για χρήση σε εξωτερικό χώρο. Η χρήση καλωδίου κατάλληλου για εξωτερικούς χώρους μειώνει τον κίνδυνο πρόκλησης ηλεκτροπληξίας.
- F. Αν η λειτουργία του ηλεκτρικού εργαλείου σε υγρή τοποθεσία είναι αναπόφευκτη, χρησιμοποιείτε παροχή με προστασία διάταξης από υπολειπόμενο ρεύμα (RCD). Η χρήση RCD μειώνει τον κίνδυνο πρόκλησης ηλεκτροπληξίας.

## ΠΡΟΣΩΠΙΚΗ ΑΣΦΑΛΕΙΑ

- A. Παραμείνετε σε εγρήγορση, προσέχετε ό,τι κάνετε και χρησιμοποιείτε κοινή λογική όταν χρησιμοποιείτε ηλεκτρικά εργαλεία. Μην χρησιμοποιείτε ηλεκτρικά εργαλεία όταν είστε κουρασμένοι ή υπό την επήρεια ναρκωτικών ουσιών, αλκοόλ ή φαρμάκων. Αν αποσπαστεί η προσοχή σας ακόμα και για μια στιγμή ενώ χρησιμοποιείτε ηλεκτρικά εργαλεία, μπορεί να τραυματιστείτε σοβαρά.

- B. Χρησιμοποιείτε ατομικό εξοπλισμό προστασίας. Φοράτε πάντα προστασία για τα μάτια.** Ο προστατευτικός εξοπλισμός, όπως η μάσκα για σκόνη, τα αντιολισθητικά παπούτσια ασφαλείας ή η προστασία της ακοής που χρησιμοποιούνται αναλόγως των συνθηκών μειώνουν τον κίνδυνο πρόκλησης προσωπικού τραυματισμού.
- C. Αποφεύγετε την ακούσια έναρξη. Βεβαιωθείτε ότι ο διακόπτης βρίσκεται στη θέση off πριν συνδέσετε το προϊόν στην παροχή ρεύματος, σηκώσετε το εργαλείο ή το μεταφέρετε.** Η μεταφορά ηλεκτρικών εργαλείων με το δάχτυλο στον διακόπτη ή ηλεκτρικών εργαλείων που είναι συνδεδεμένα στη παροχή ρεύματος ενώ ο διακόπτης είναι στη θέση on ενέχουν κίνδυνο πρόκλησης ατυχημάτων.
- D. Αφαιρέστε τυχόν κλειδιά ρύθμισης ή σύσφιξης πριν ενεργοποιήσετε το ηλεκτρικό εργαλείο.** Κλειδί που παραμένει προσαρτημένο σε περιστρεφόμενο εξάρτημα του ηλεκτρικού εργαλείου μπορεί να προκαλέσει προσωπικό τραυματισμό.
- E. Μην τευτώνεστε υπερβολικά. Κρατάτε σταθερό πάτημα και ισορροπία κάθε στιγμή.** Αυτό σας επιτρέπει να έχετε καλύτερο έλεγχο του ηλεκτρικού εργαλείου σε απρόσμενες καταστάσεις.
- F. Ντυθείτε κατάλληλα. Μην φοράτε φαρδιά ρούχα ή κοσμήματα. Κρατήστε τα μαλλιά, τα ρούχα και τα γάντια μακριά από τα κινούμενα μέρη.** Τα φαρδιά ρούχα, τα κοσμήματα ή τα μακριά μαλλιά μπορεί να πιαστούν στα κινούμενα μέρη του εργαλείου.
- G. Αν οι συσκευές παρέχονται για τη σύνδεση συστημάτων εξαγωγής και συλλογής σκόνης, σιγουρευτείτε ότι τις έχετε συνδέσει και τις χρησιμοποιείτε κατάλληλα.** Η χρήση συλλογής σκόνης μπορεί να μειώσει τους κινδύνους που σχετίζονται με τη σκόνη.
- H. Η εξοικείωση με τα εργαλεία από τη συχνή χρήση τους δεν θα πρέπει να σας επαναπαύσει και να σας κάνει να αγνοήσετε τις αρχές ασφαλείας για τα εργαλεία.** Η απρόσεκτη χρήση μπορεί να προκαλέσει σοβαρό τραυματισμό μέσα σε κλάσματα του δευτερολέπτου.

## ΧΡΗΣΗ ΚΑΙ ΦΡΟΝΤΙΔΑ ΤΟΥ ΗΛΕΚΤΡΙΚΟΥ ΕΡΓΑΛΕΙΟΥ

- A. Μην ασκείτε πίεση στο εργαλείο. Χρησιμοποιήστε το κατάλληλο ηλεκτρικό εργαλείο για την κατάλληλη εργασία.** Το σωστό ηλεκτρικό εργαλείο θα κάνει την εργασία καλύτερα και με μεγαλύτερη ασφάλεια εντός των τιμών χρήσης για τις οποίες σχεδιάστηκε.
- B. Μην χρησιμοποιείτε το ηλεκτρικό εργαλείο αν ο διακόπτης δεν λειτουργεί (στη θέση on και off).** Οποιοδήποτε ηλεκτρικό εργαλείο δεν μπορεί να ελεγχθεί με τον διακόπτη είναι επικίνδυνο και πρέπει να επισκευαστεί.
- C. Αποσυνδέστε το φις του ηλεκτρικού εργαλείου από την παροχή ρεύματος πριν κάνετε ρυθμίσεις, αλλάξετε αξεσουάρ ή αποθηκεύσετε τα ηλεκτρικά εργαλεία.** Αυτά τα προληπτικά μέτρα ασφαλείας μειώνουν τον κίνδυνο ακούσιας εκκίνησης του ηλεκτρικού εργαλείου.

- D. Αποθηκεύετε τα ηλεκτρικά εργαλεία όταν δεν χρησιμοποιούνται σε σημείο που δεν τα φτάνουν παιδιά και μην επιτρέπετε σε άτομα που δεν είναι εξοικειωμένα με το ηλεκτρικό εργαλείο ή αυτές τις οδηγίες να το λειτουργήσουν.** Τα ηλεκτρικά εργαλεία είναι επικίνδυνα στα χέρια χρηστών που δεν έχουν εκπαιδευτεί κατάλληλα.
- E. Συντηρήστε τα ηλεκτρικά εργαλεία και τα αξεσουάρ. Ελέγξτε για προβλήματα ευθυγράμμισης ή σύνδεσης των κινούμενων μερών, σπασμένα μέρη και όποια άλλη κατάσταση μπορεί να επηρεάσει τη λειτουργία του ηλεκτρικού εργαλείου. Αν το ηλεκτρικό εργαλείο είναι χαλασμένο, δώστε το για επισκευή πριν από τη χρήση.** Πολλά ατυχήματα μπορεί να προκύψουν από κακώς συντηρημένα ηλεκτρικά εργαλεία.
- F. Κρατήστε τα εργαλεία κοπής αιχμηρά και καθαρά.** Τα σωστά συντηρημένα εργαλεία κοπής που έχουν αιχμηρές ακμές κοπής είναι λιγότερο πιθανό να σκαλώσουν και ελέγχονται πιο εύκολα.
- G. Χρησιμοποιείτε το ηλεκτρικό εργαλείο, τα αξεσουάρ, τα ανταλλακτικά άκρα κ.λπ. σύμφωνα με αυτές τις οδηγίες, λαμβάνοντας υπόψη τις συνθήκες εργασίας και τη φύση της εργασίας που πρέπει να γίνει.** Η χρήση του ηλεκτρικού εργαλείου για εργασίες άλλες από εκείνες για τις οποίες σχεδιάστηκε μπορεί να προκαλέσει επικίνδυνες καταστάσεις.
- H. Διατηρείτε τις λαβές και τις επιφάνειες κρατήματος στεγνές, καθαρές, χωρίς λάδια και λιπαντικά.** Οι ολισθηρές λαβές και επιφάνειες κρατήματος δεν καθιστούν ασφαλή τον χειρισμό και τον έλεγχο του εργαλείου σε απρόσμενες καταστάσεις.

## **ΣΕΡΒΙΣ**

- A. Δώστε το ηλεκτρικό εργαλείο για σέρβις σε εξουσιοδοτημένο τεχνικό για σέρβις χρησιμοποιώντας μόνο αυθεντικά ανταλλακτικά.** Αυτό θα διασφαλίσει ότι τηρείται η ασφάλεια του ηλεκτρικού εργαλείου.

## **ΟΔΗΓΙΕΣ ΑΣΦΑΛΕΙΑΣ ΓΙΑ ΕΡΓΑΣΙΕΣ ΤΡΟΧΙΣΜΑΤΟΣ Η ΑΠΟΚΟΠΗΣ**

**A) ΑΥΤΟ ΤΟ ΗΛΕΚΤΡΙΚΟ ΕΡΓΑΛΕΙΟ ΠΡΟΟΡΙΖΕΤΑΙ ΝΑ ΛΕΙΤΟΥΡΓΕΙ ΩΣ ΤΡΙΒΕΙΟ Η ΩΣ ΕΡΓΑΛΕΙΟ ΑΠΟΚΟΠΗΣ. ΔΙΑΒΑΣΤΕ ΟΛΕΣ ΤΙΣ ΠΡΟΕΙΔΟΠΟΙΗΣΕΙΣ ΓΙΑ ΤΗΝ ΑΣΦΑΛΕΙΑ, ΤΙΣ ΟΔΗΓΙΕΣ, ΤΙΣ ΕΙΚΟΝΕΣ ΚΑΙ ΤΙΣ ΠΡΟΔΙΑΓΡΑΦΕΣ ΠΟΥ ΠΑΡΕΧΟΝΤΑΙ ΜΕ ΑΥΤΟ ΤΟ ΗΛΕΚΤΡΙΚΟ ΕΡΓΑΛΕΙΟ. ΑΝ ΔΕΝ ΑΚΟΛΟΥΘΗΣΕΤΕ ΟΛΕΣ ΤΙΣ ΟΔΗΓΙΕΣ ΠΟΥ ΑΝΑΦΕΡΟΝΤΑΙ ΠΑΡΑΚΑΤΩ, ΜΠΟΡΕΙ ΝΑ ΠΡΟΚΛΗΘΕΙ ΗΛΕΚΤΡΟΠΛΗΞΙΑ, ΠΥΡΚΑΓΙΑ Η/ΚΑΙ ΣΟΒΑΡΟΣ ΤΡΑΥΜΑΤΙΣΜΟΣ.**

**B) ΜΕ ΑΥΤΟ ΤΟ ΕΡΓΑΛΕΙΟ ΔΕΝ ΠΡΕΠΕΙ ΝΑ ΕΚΤΕΛΟΥΝΤΑΙ ΕΡΓΑΣΙΕΣ ΟΠΩΣ ΤΡΙΨΙΜΟ ΜΕ ΓΥΑΛΟΧΑΡΤΟ, ΒΟΥΡΤΣΙΣΜΑ ΜΕ ΣΥΡΜΑΤΟΒΟΥΡΤΣΑ, ΣΤΙΛΒΩΣΗ Η ΚΟΠΗ ΟΠΩΝ . ΕΡΓΑΣΙΕΣ ΓΙΑ ΤΙΣ ΟΠΟΙΕΣ ΔΕΝ ΕΧΕΙ ΣΧΕΔΙΑΣΤΕΙ ΤΟ ΗΛΕΚΤΡΙΚΟ ΕΡΓΑΛΕΙΟ ΜΠΟΡΕΙ ΝΑ ΕΙΝΑΙ ΕΠΙΚΙΝΔΥΝΕΣ ΚΑΙ ΝΑ ΠΡΟΚΑΛΕΣΟΥΝ ΤΡΑΥΜΑΤΙΣΜΟ.**



**Κ) ΜΗΝ ΜΕΤΑΤΡΕΠΕΤΕ ΑΥΤΟ ΤΟ ΗΛΕΚΤΡΙΚΟ ΕΡΓΑΛΕΙΟ ΓΙΑ ΝΑ ΛΕΙΤΟΥΡΓΕΙ ΜΕ ΤΡΟΠΟ ΓΙΑ ΤΟΝ ΟΠΟΙΟ ΔΕΝ ΕΧΕΙ ΣΧΕΔΙΑΣΤΕΙ ΣΥΓΚΕΚΡΙΜΕΝΑ ΚΑΙ Ο ΟΠΟΙΟΣ ΔΕΝ ΠΡΟΔΙΑΓΡΑΦΕΤΑΙ ΑΠΟ ΤΟΝ ΚΑΤΑΣΚΕΥΑΣΤΗ ΤΟΥ. ΜΙΑ ΤΕΤΟΙΑ ΜΕΤΑΤΡΟΠΗ ΜΠΟΡΕΙ ΝΑ ΟΔΗΓΗΣΕΙ ΣΕ ΑΠΩΛΕΙΑ ΕΛΕΓΧΟΥ ΚΑΙ ΝΑ ΠΡΟΚΑΛΕΣΕΙ ΣΟΒΑΡΟ ΠΡΟΣΩΠΙΚΟ ΤΡΑΥΜΑΤΙΣΜΟ.**

**Δ) ΜΗΝ ΧΡΗΣΙΜΟΠΟΙΕΙΤΕ ΕΞΑΡΤΗΜΑΤΑ ΠΟΥ ΔΕΝ ΕΧΟΥΝ ΣΧΕΔΙΑΣΤΕΙ ΚΑΙ ΚΑΘΟΡΙΣΤΕΙ ΕΙΔΙΚΑ ΑΠΟ ΤΟΝ ΚΑΤΑΣΚΕΥΑΣΤΗ ΤΟΥ ΕΡΓΑΛΕΙΟΥ. ΕΠΕΙΔΗ ΤΟ ΕΞΑΡΤΗΜΑ ΜΠΟΡΕΙ ΝΑ ΣΥΝΔΕΘΕΙ ΣΤΟ ΗΛΕΚΤΡΙΚΟ ΣΑΣ ΕΡΓΑΛΕΙΟ, ΑΥΤΟ ΔΕΝ ΕΓΓΥΑΤΑΙ ΤΗΝ ΑΣΦΑΛΗ ΛΕΙΤΟΥΡΓΙΑ.**

**Ε) Η ΟΝΟΜΑΣΤΙΚΗ ΤΑΧΥΤΗΤΑ ΤΟΥ ΕΞΑΡΤΗΜΑΤΟΣ ΠΡΕΠΕΙ ΝΑ ΕΙΝΑΙ ΤΟΥΛΑΧΙΣΤΟΝ ΙΣΗ ΜΕ ΤΗ ΜΕΓΙΣΤΗ ΤΑΧΥΤΗΤΑ ΠΟΥ ΑΝΑΓΡΑΦΕΤΑΙ ΣΤΟ ΗΛΕΚΤΡΙΚΟ ΕΡΓΑΛΕΙΟ. ΤΑ ΕΞΑΡΤΗΜΑΤΑ ΜΕΓΑΛΥΤΕΡΗΣ ΤΑΧΥΤΗΤΑΣ ΛΕΙΤΟΥΡΓΙΑΣ ΑΠΟ ΤΗΝ ΟΝΟΜΑΣΤΙΚΗ ΤΟΥΣ ΜΠΟΡΕΙ ΝΑ ΣΠΑΣΟΥΝ ΚΑΙ ΝΑ ΔΙΑΛΥΘΟΥΝ.**

**Φ) Η ΕΞΩΤΕΡΙΚΗ ΔΙΑΜΕΤΡΟΣ ΚΑΙ ΤΟ ΠΑΧΟΣ ΤΟΥ ΕΞΑΡΤΗΜΑΤΟΣ ΠΡΕΠΕΙ ΝΑ ΕΙΝΑΙ ΕΝΤΟΣ ΤΗΣ ΟΝΟΜΑΣΤΙΚΗΣ ΙΚΑΝΟΤΗΤΑΣ ΤΟΥ ΗΛΕΚΤΡΙΚΟΥ ΕΡΓΑΛΕΙΟΥ. ΤΑ ΕΞΑΡΤΗΜΑΤΑ ΛΑΘΟΣ ΜΕΓΕΘΟΥΣ ΔΕΝ ΜΠΟΡΟΥΝ ΝΑ ΠΡΟΣΤΑΤΕΥΘΟΥΝ Η ΝΑ ΤΕΘΟΥΝ ΥΠΟ ΕΛΕΓΧΟ ΕΠΑΡΚΩΣ.**

**Γ) ΟΙ ΔΙΑΣΤΑΣΕΙΣ ΤΗΣ ΒΑΣΗΣ ΕΞΑΡΤΗΜΑΤΩΝ ΠΡΕΠΕΙ ΝΑ ΤΑΙΡΙΑΖΟΥΝ ΜΕ ΤΙΣ ΔΙΑΣΤΑΣΕΙΣ ΤΟΥ ΗΛΕΚΤΡΙΚΟΥ ΕΡΓΑΛΕΙΟΥ. ΤΑ ΕΞΑΡΤΗΜΑΤΑ ΠΟΥ ΔΕΝ ΤΑΙΡΙΑΖΟΥΝ ΜΕ ΤΟ ΗΛΕΚΤΡΙΚΟ ΕΡΓΑΛΕΙΟ ΔΕΝ ΘΑ ΕΙΝΑΙ ΙΣΟΡΡΟΠΗΜΕΝΑ, ΘΑ ΕΧΟΥΝ ΥΠΕΡΒΟΛΙΚΟΥΣ ΚΡΑΔΑΣΜΟΥΣ ΚΑΙ ΜΠΟΡΕΙ ΝΑ ΠΡΟΚΑΛΕΣΟΥΝ ΑΠΩΛΕΙΑ ΕΛΕΓΧΟΥ.**

**Η) ΜΗΝ ΧΡΗΣΙΜΟΠΟΙΕΙΤΕ ΕΞΑΡΤΗΜΑ ΠΟΥ ΕΧΕΙ ΥΠΟΣΤΕΙ ΖΗΜΙΑ. ΠΡΙΝ ΑΠΟ ΚΑΘΕ ΧΡΗΣΗ ΕΠΙΘΕΩΡΕΙΤΕ ΤΟ ΕΞΑΡΤΗΜΑ, Π.Χ. ΤΟΥΣ ΛΕΙΑΝΤΙΚΟΥΣ ΤΡΟΧΟΥΣ ΓΙΑ ΘΡΑΥΣΜΑΤΑ ΚΑΙ ΡΩΓΜΕΣ, ΤΟ ΤΑΚΑΚΙ ΤΟΠΟΘΕΤΗΣΗΣ ΓΙΑ ΡΩΓΜΕΣ, ΣΧΙΣΙΜΟ Η ΥΠΕΡΒΟΛΙΚΗ ΦΘΟΡΑ, ΤΗ ΣΥΡΜΑΤΟΒΟΥΡΤΣΑ ΓΙΑ ΧΑΛΑΡΑ Η ΡΑΓΙΣΜΕΝΑ ΣΥΡΜΑΤΑ. ΕΑΝ ΤΟ ΗΛΕΚΤΡΙΚΟ ΕΡΓΑΛΕΙΟ Η ΤΟ ΕΞΑΡΤΗΜΑ ΠΕΣΕΙ, ΕΠΙΘΕΩΡΗΣΤΕ ΤΟ ΓΙΑ ΖΗΜΙΑ Η ΑΝΤΙΚΑΤΑΣΤΗΣΤΕ ΜΕ ΑΚΕΡΑΙΟ ΕΞΑΡΤΗΜΑ. ΜΕΤΑ ΤΗΝ ΕΠΙΘΕΩΡΗΣΗ ΚΑΙ ΤΗΝ ΕΓΚΑΤΑΣΤΑΣΗ ΕΝΟΣ ΕΞΑΡΤΗΜΑΤΟΣ, ΑΠΟΜΑΚΡΥΝΘΕΙΤΕ, ΤΟΣΟ ΕΞΕΙΣ ΟΣΟ ΚΑΙ ΤΥΧΟΝ ΠΑΡΕΥΡΙΣΚΟΜΕΝΟΙ, ΑΠΟ ΤΟ ΕΠΙΠΕΔΟ ΤΟΥ ΠΕΡΙΣΤΡΕΦΟΜΕΝΟΥ ΕΞΑΡΤΗΜΑΤΟΣ ΚΑΙ ΛΕΙΤΟΥΡΓΗΣΤΕ ΤΟ ΗΛΕΚΤΡΙΚΟ ΕΡΓΑΛΕΙΟ ΣΤΗ ΜΕΓΙΣΤΗ ΤΑΧΥΤΗΤΑ ΧΩΡΙΣ ΦΟΡΤΙΟ ΓΙΑ ΕΝΑ ΛΕΠΤΟ. ΤΑ ΚΑΤΕΣΤΡΑΜΜΕΝΑ ΕΞΑΡΤΗΜΑΤΑ ΚΑΝΟΝΙΚΑ ΘΑ ΣΠΑΣΟΥΝ ΚΑΤΑ ΤΗ ΔΙΑΡΚΕΙΑ ΑΥΤΟΥ ΤΟΥ ΧΡΟΝΟΥ ΔΟΚΙΜΗΣ.**

**Ι) ΧΡΗΣΙΜΟΠΟΙΕΙΤΕ ΑΤΟΜΙΚΟ ΕΞΟΠΛΙΣΜΟ ΠΡΟΣΤΑΣΙΑΣ. ΑΝΑΛΟΓΑ ΜΕ ΤΗΝ ΕΦΑΡΜΟΓΗ, ΧΡΗΣΙΜΟΠΟΙΗΣΤΕ ΠΡΟΣΩΠΙΔΑ, ΠΡΟΣΤΑΤΕΥΤΙΚΑ ΓΥΑΛΙΑ Η ΓΥΑΛΙΑ ΑΣΦΑΛΕΙΑΣ. ΕΦΟΣΟΝ ΧΡΕΙΑΖΕΤΑΙ, ΦΟΡΑΤΕ ΜΑΣΚΑ ΠΡΟΣΤΑΣΙΑΣ ΑΠΟ ΤΗ ΣΚΟΝΗ, ΠΡΟΣΤΑΤΕΥΤΙΚΑ ΑΚΟΗΣ, ΓΑΝΤΙΑ ΚΑΙ ΠΟΔΙΑ ΣΥΝΕΡΓΕΙΟΥ ΠΟΥ ΜΠΟΡΕΙ ΝΑ ΑΝΑΣΧΕΤΙΣΕΙ ΜΙΚΡΑ ΛΕΙΑΝΤΙΚΑ ΤΕΜΑΧΙΑ Η ΘΡΑΥΣΜΑΤΑ ΑΠΟ ΤΟ ΤΕΜΑΧΙΟ ΕΡΓΑΣΙΑΣ. Ο ΕΞΟΠΛΙΣΜΟΣ ΠΡΟΣΤΑΣΙΑΣ ΤΩΝ ΜΑΤΙΩΝ ΠΡΕΠΕΙ ΝΑ ΜΠΟΡΕΙ ΝΑ ΑΝΑΣΧΕΤΙΣΕΙ ΤΑ ΘΡΑΥΣΜΑΤΑ ΠΟΥ ΕΚΤΙΝΑΣΣΟΝΤΑΙ ΕΝΩ ΕΚΤΕΛΟΥΝΤΑΙ ΔΙΑΦΟΡΕΣ ΕΡΓΑΣΙΕΣ. Η ΜΑΣΚΑ ΠΡΟΣΤΑΣΙΑΣ ΑΠΟ**

ΤΗ ΣΚΟΝΗ Η Ο ΑΝΑΠΝΕΥΣΤΗΡΑΣ ΠΡΕΠΕΙ ΝΑ ΜΠΟΡΕΙ ΝΑ ΦΙΛΤΡΑΡΕΙ ΤΑ ΣΩΜΑΤΙΔΙΑ ΠΟΥ ΔΗΜΙΟΥΡΓΟΥΝΤΑΙ ΑΠΟ ΤΗ ΣΥΓΚΕΚΡΙΜΕΝΗ ΕΡΓΑΣΙΑ. Η ΠΑΡΑΤΕΤΑΜΕΝΗ ΕΚΘΕΣΗ ΣΕ ΘΟΥΡΒΟ ΥΨΗΛΗΣ ΕΝΤΑΣΗΣ ΜΠΟΡΕΙ ΝΑ ΠΡΟΚΑΛΕΣΕΙ ΑΠΩΛΕΙΑ ΑΚΟΗΣ.

**J) ΔΙΑΤΗΡΕΙΤΕ ΜΙΑ ΑΠΟΣΤΑΣΗ ΑΣΦΑΛΕΙΑΣ ΜΕΤΑΞΥ ΤΗΣ ΠΕΡΙΟΧΗΣ ΕΡΓΑΣΙΑΣ ΚΑΙ ΤΩΝ ΟΠΟΙΩΝ ΠΑΡΕΥΡΙΣΚΟΜΕΝΩΝ. ΟΠΟΙΟΣ ΕΙΣΕΡΧΕΤΑΙ ΣΤΟΝ ΧΩΡΟ ΕΡΓΑΣΙΑΣ ΠΡΕΠΕΙ ΝΑ ΦΟΡΑΕΙ ΑΤΟΜΙΚΟ ΠΡΟΣΤΑΤΕΥΤΙΚΟ ΕΞΟΠΛΙΣΜΟ.** ΘΡΑΥΣΜΑΤΑ ΤΟΥ ΤΕΜΑΧΙΟΥ ΕΡΓΑΣΙΑΣ Η ΕΝΟΣ ΣΠΑΣΜΕΝΟΥ ΕΞΑΡΤΗΜΑΤΟΣ ΜΠΟΡΕΙ ΝΑ ΕΚΤΙΝΑΧΘΟΥΝ ΜΑΚΡΙΑ ΚΑΙ ΝΑ ΠΡΟΚΑΛΕΣΟΥΝ ΤΡΑΥΜΑΤΙΣΜΟ ΠΕΡΑ ΑΠΟ ΤΗΝ ΑΜΕΣΗ ΠΕΡΙΟΧΗ ΛΕΙΤΟΥΡΓΙΑΣ.

**K) ΚΡΑΤΑΤΕ ΤΟ ΗΛΕΚΤΡΙΚΟ ΕΡΓΑΛΕΙΟ ΜΟΝΟ ΑΠΟ ΤΙΣ ΜΟΝΩΜΕΝΕΣ ΕΠΙΦΑΝΕΙΕΣ ΚΡΑΤΗΜΑΤΟΣ ΟΤΑΝ ΕΚΤΕΛΕΙΤΕ ΕΡΓΑΣΙΑ ΟΠΟΥ ΤΟ ΕΞΑΡΤΗΜΑ ΚΟΠΗΣ ΜΠΟΡΕΙ ΝΑ ΕΡΘΕΙ ΣΕ ΕΠΑΦΗ ΜΕ ΚΡΥΦΗ ΚΑΛΩΔΙΩΣΗ Η ΜΕ ΤΟ ΔΙΚΟ ΤΟΥ ΚΑΛΩΔΙΟ.** Η ΕΠΑΦΗ ΤΟΥ ΕΞΑΡΤΗΜΑΤΟΣ ΚΟΠΗΣ ΜΕ ΚΑΛΩΔΙΟ ΠΟΥ ΔΙΑΡΡΕΤΑΙ ΑΠΟ ΡΕΥΜΑ ΜΠΟΡΕΙ ΝΑ ΚΑΤΑΣΤΗΣΕΙ ΤΑ ΕΚΤΕΘΕΙΜΕΝΑ ΜΕΤΑΛΛΙΚΑ ΜΕΡΗ ΤΟΥ ΗΛΕΚΤΡΙΚΟΥ ΕΡΓΑΛΕΙΟΥ ΗΛΕΚΤΡΟΦΟΡΑ ΚΑΙ ΝΑ ΠΡΟΚΑΛΕΣΕΙ ΗΛΕΚΤΡΟΠΛΗΞΙΑ ΣΤΟΝ ΧΕΙΡΙΣΤΗ.

**L) ΤΟΠΟΘΕΤΗΣΤΕ ΤΟ ΚΑΛΩΔΙΟ ΜΑΚΡΙΑ ΑΠΟ ΤΟ ΠΕΡΙΣΤΡΕΦΟΜΕΝΟ ΕΞΑΡΤΗΜΑ.** ΕΑΝ ΧΑΣΕΤΕ ΤΟΝ ΕΛΕΓΧΟ, ΤΟ ΚΑΛΩΔΙΟ ΜΠΟΡΕΙ ΝΑ ΚΟΠΕΙ Η ΝΑ ΕΜΠΛΑΚΕΙ ΚΑΙ ΤΟ ΧΕΡΙ Η Ο ΒΡΑΧΙΟΝΑΣ ΣΑΣ ΜΠΟΡΕΙ ΝΑ ΤΡΑΒΗΧΤΕΙ ΣΤΟ ΠΕΡΙΣΤΡΕΦΟΜΕΝΟ ΕΞΑΡΤΗΜΑ.

**M) ΜΗΝ ΑΦΗΝΕΤΕ ΠΟΤΕ ΤΟ ΗΛΕΚΤΡΙΚΟ ΕΡΓΑΛΕΙΟ ΣΤΟ ΔΑΠΕΔΟ ΜΕΧΡΙ ΝΑ ΣΤΑΜΑΤΗΣΕΙ ΤΕΛΕΙΩΣ ΤΟ ΕΞΑΡΤΗΜΑ.** ΤΟ ΠΕΡΙΣΤΡΕΦΟΜΕΝΟ ΕΞΑΡΤΗΜΑ ΜΠΟΡΕΙ ΝΑ ΠΙΑΣΕΙ ΤΗΝ ΕΠΙΦΑΝΕΙΑ ΚΑΙ ΝΑ ΘΕΣΕΙ ΕΚΤΟΣ ΕΛΕΓΧΟΥ ΤΟ ΗΛΕΚΤΡΙΚΟ ΕΡΓΑΛΕΙΟ.

**N) ΜΗΝ ΕΧΕΤΕ ΣΕ ΛΕΙΤΟΥΡΓΙΑ ΤΟ ΗΛΕΚΤΡΙΚΟ ΕΡΓΑΛΕΙΟ ΕΝΩ ΤΟ ΜΕΤΑΦΕΡΕΤΕ ΣΤΟ ΠΛΑΙ ΣΑΣ.** Η ΑΚΟΥΣΙΑ ΕΠΑΦΗ ΜΕ ΤΟ ΠΕΡΙΣΤΡΕΦΟΜΕΝΟ ΕΞΑΡΤΗΜΑ ΜΠΟΡΕΙ ΝΑ ΠΙΑΣΕΙ ΤΑ ΡΟΥΧΑ ΣΑΣ, ΤΡΑΒΩΝΤΑΣ ΤΟ ΕΞΑΡΤΗΜΑ ΠΡΟΣ ΤΟ ΣΩΜΑ ΣΑΣ.

**O) ΚΑΘΑΡΙΖΕΤΕ ΤΑΚΤΙΚΑ ΤΟΥΣ ΑΕΡΑΓΩΓΟΥΣ ΤΟΥ ΗΛΕΚΤΡΙΚΟΥ ΕΡΓΑΛΕΙΟΥ.** Ο ΑΝΕΜΙΣΤΗΡΑΣ ΤΟΥ ΚΙΝΗΤΗΡΑ ΘΑ ΤΡΑΒΗΞΕΙ ΤΗ ΣΚΟΝΗ ΜΕΣΑ ΣΤΟ ΠΕΡΙΒΑΝΗΜΑ ΚΑΙ Η ΥΠΕΡΒΟΛΙΚΗ ΣΥΣΣΩΡΕΥΣΗ ΚΟΝΙΟΠΟΙΗΜΕΝΟΥ ΜΕΤΑΛΛΟΥ ΜΠΟΡΕΙ ΝΑ ΠΡΟΚΑΛΕΣΕΙ ΗΛΕΚΤΡΙΚΟΥΣ ΚΙΝΔΥΝΟΥΣ.

**P) ΜΗΝ ΧΡΗΣΙΜΟΠΟΙΕΙΤΕ ΤΟ ΗΛΕΚΤΡΙΚΟ ΕΡΓΑΛΕΙΟ ΚΟΝΤΑ ΣΕ ΕΥΦΛΕΚΤΑ ΥΛΙΚΑ.** ΟΙ ΣΠΙΝΘΗΡΕΣ ΘΑ ΜΠΟΡΟΥΣΑΝ ΝΑ ΠΡΟΚΑΛΕΣΟΥΝ ΤΗΝ ΑΝΑΦΛΕΞΗ ΑΥΤΩΝ ΤΩΝ ΥΛΙΚΩΝ.

**Q) ΜΗΝ ΧΡΗΣΙΜΟΠΟΙΕΙΤΕ ΕΞΑΡΤΗΜΑΤΑ ΠΟΥ ΑΠΑΙΤΟΥΝ ΥΓΡΑ ΨΥΚΤΙΚΑ.** Η ΧΡΗΣΗ ΝΕΡΟΥ Η ΑΛΛΩΝ ΥΓΡΩΝ ΨΥΚΤΙΚΩΝ ΜΠΟΡΕΙ ΝΑ ΠΡΟΚΑΛΕΣΕΙ ΗΛΕΚΤΡΟΠΛΗΞΙΑ.

## 2. ΟΔΗΓΙΕΣ ΑΣΦΑΛΕΙΑΣ

### ΠΕΡΑΙΤΕΡΩ ΟΔΗΓΙΕΣ ΑΣΦΑΛΕΙΑΣ ΓΙΑ ΟΛΕΣ ΤΙΣ ΛΕΙΤΟΥΡΓΙΕΣ

#### Ανάκρουση και σχετικές προειδοποιήσεις

Η ανάκρουση είναι μια αιφνίδια αντίδραση όταν ο περιστρεφόμενος τροχός, το τακάκι τοποθέτησης, η βούρτσα ή οποιοδήποτε άλλο εξάρτημα έχει πιαστεί ή έχει εμπλακεί. Το πιάσιμο ή η εμπλοκή προκαλεί γρήγορο σβήσιμο του περιστρεφόμενου εξαρτήματος που με τη σειρά του πιέζει το εκτός ελέγχου ηλεκτρικό εργαλείο προς την αντίθετη κατεύθυνση από την περιστροφή του εξαρτήματος στο σημείο της σύνδεσης.

Για παράδειγμα, εάν ένας λειαντικός τροχός πιαστεί ή εμπλακεί στο τεμάχιο εργασίας, η άκρη του τροχού που εισέρχεται στο σημείο σύνθλιψης μπορεί να σκάψει στην επιφάνεια του υλικού με αποτέλεσμα ο τροχός να βγει απότομα ή να κλωτσήσει.

Ο τροχός μπορεί είτε να αναπηδήσει προς την κατεύθυνση του χειριστή ή προς την αντίθετη κατεύθυνση, ανάλογα με τη φορά κίνησης του τροχού στο σημείο πιασίματος. Οι λειαντικοί τροχοί μπορεί επίσης να σπασούν κάτω από αυτές τις συνθήκες. Η ανάκρουση είναι αποτέλεσμα κακής χρήσης του ηλεκτρικού εργαλείου ή/και λανθασμένων διαδικασιών ή συνθηκών λειτουργίας και μπορεί να αποτραπεί λαμβάνοντας τις κατάλληλες προφυλάξεις όπως δίνονται παρακάτω.

- A. Διατηρήστε σταθερό κράτημα στο ηλεκτρικό εργαλείο και τοποθετήστε το σώμα και τον βραχίονα με τέτοιο τρόπο ώστε να αντισταθείτε στις δυνάμεις της ανάκρουσης. Χρησιμοποιείτε πάντα τη βοηθητική λαβή, εφόσον παρέχεται, για μέγιστο έλεγχο της ανάκρουσης ή της αντίδρασης ροπής κατά την εκκίνηση.** Ο χειριστής μπορεί να ελέγξει τις αντιδράσεις ροπής ή τις δυνάμεις ανάκρουσης, εφόσον ληφθούν οι κατάλληλες προφυλάξεις.
- B. Μην τοποθετείτε ποτέ το χέρι σας κοντά στο περιστρεφόμενο εξάρτημα.** Το εξάρτημα μπορεί να κλωτσήσει πάνω από το χέρι σας.
- C. Μην τοποθετείτε το σώμα σας στην περιοχή όπου θα κινηθεί το ηλεκτρικό εργαλείο σε περίπτωση ανάκρουσης.** Η ανάκρουση θα ωθήσει το εργαλείο προς την αντίθετη κατεύθυνση από την κίνηση του τροχού στο σημείο εμπλοκής.
- D. Προσέξτε ιδιαίτερα όταν δουλεύετε σε γωνίες, αιχμηρές ακμές κ.λπ. Αποφύγετε την αναπήδηση και την εμπλοκή του εξαρτήματος.** Οι γωνίες, οι αιχμηρές ακμές ή οι αναπηδήσεις έχουν την τάση να εμπλέκουν το περιστρεφόμενο εξάρτημα και να προκαλούν απώλεια ελέγχου ή ανάκρουση.
- E. Μην προσαρτάτε λεπίδα λάξευσης ξύλου αλυσίδας πριονιού, τμηματοποιημένο διαμαντοτροχό με περιφερειακό διάκενο μεγαλύτερο από 10 mm ή οδοντωτή πριονολεπίδα.** Τέτοιες λάμες προκαλούν συχνά ανάκρουση και απώλεια ελέγχου.

### Προειδοποιήσεις ασφαλείας ειδικές για εργασίες τροχίσματος και κοπής με λείανση:

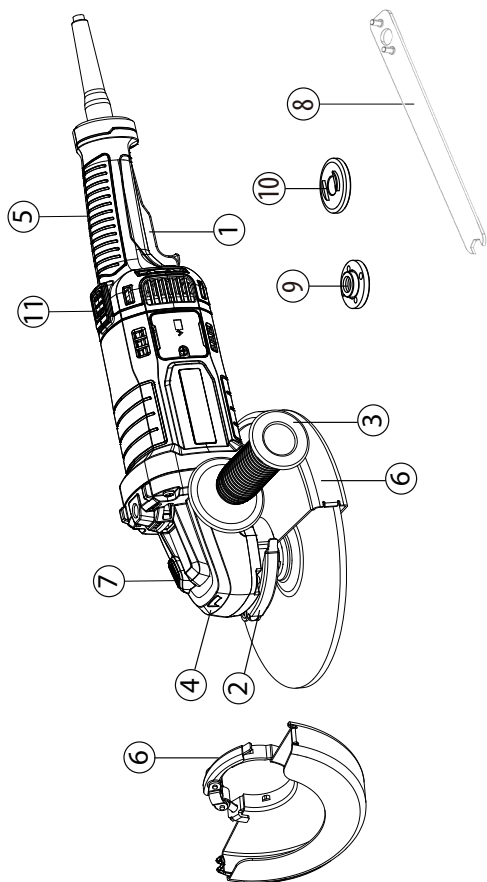
- A. Χρησιμοποιείτε μόνο τύπους τροχών που συνιστώνται για το ηλεκτρικό εργαλείο και το ειδικό προστατευτικό που έχει σχεδιαστεί για τον επιλεγμένο τροχό.** Τροχό που δεν έχει σχεδιαστεί για το ηλεκτρικό εργαλείο δεν μπορούν να προστατευθούν επαρκώς και δεν είναι ασφαλείς.
- B. Η επιφάνεια τροχίσματος τροχών με κοιλότητα στο κέντρο πρέπει να είναι κάτω από το επίπεδο του χείλους του προστατευτικού.** Ένας ακατάλληλα τοποθετημένος τροχός που προεξέχει από το επίπεδο του χείλους του προστατευτικού δεν μπορεί να προστατευθεί επαρκώς.
- C. Το προστατευτικό πρέπει να στερεωθεί καλά στο ηλεκτρικό εργαλείο και να τοποθετηθεί για μέγιστη ασφάλεια, ώστε μόνο ένα μικρό μέρος του τροχού να εκτίθεται προς την κατεύθυνση του χειριστή.** Το προστατευτικό προστατεύει τον χειριστή από θραύσματα του τροχού, ακούσια επαφή με τον τροχό και σπινθήρες που θα μπορούσαν να αναφλέξουν τα ρούχα.
- D. Οι τροχοί πρέπει να χρησιμοποιούνται μόνο για τις συνιστώμενες εργασίες. Για παράδειγμα: μην τρίβετε με την πλευρά του τροχού αποκοπής.** Οι λειαντικοί τροχοί κοπής χρησιμοποιούνται για περιφερειακό τρόχισμα, οι πλευρικές δυνάμεις που ασκούνται σε αυτούς τους τροχούς μπορεί να προκαλέσουν θραύση τους.
- E. Χρησιμοποιείτε πάντα ακέραίες φλάντζες τροχών σωστού μεγέθους και σχήματος για τον επιλεγμένο τροχό.** Οι κατάλληλες φλάντζες τροχού στηρίζουν τον τροχό μειώνοντας έτσι την πιθανότητα θραύσης του. Οι φλάντζες για τροχούς κοπής μπορεί να διαφέρουν από τις φλάντζες για τροχούς τροχίσματος.
- F. Μην χρησιμοποιείτε φθαρμένους τροχούς από μεγαλύτερα ηλεκτρικά εργαλεία.** Ο τροχός που προορίζεται για μεγαλύτερο ηλεκτρικό εργαλείο δεν είναι κατάλληλος για την υψηλότερη ταχύτητα ενός μικρότερου εργαλείου και μπορεί να διαρρηχθεί.
- G. Όταν χρησιμοποιείτε τροχούς διπλής χρήσης, χρησιμοποιείτε πάντα το σωστό προστατευτικό για την εργασία που εκτελείται.** Εάν δεν χρησιμοποιηθεί το σωστό προστατευτικό, η παρεχόμενη προστασία μπορεί να είναι ανεπαρκής, με αποτέλεσμα την πρόκληση σοβαρού τραυματισμού.

### Πρόσθετες προειδοποιήσεις ασφαλείας ειδικές για εργασίες αποκοπής:

- A. Μην «φρακάρετε» τον τροχό αποκοπής και μην ασκείτε υπερβολική πίεση. Μην επιχειρήσετε να κάνετε υπερβολικά βαθιά κοπή.** Αν ασκείται υπερβολική πίεση στον τροχό αυξάνεται το φορτίο και η ευπάθεια στις δυνάμεις στρέψης και μαγνώματος του τροχού στο σημείο κοπή, ενώ αυξάνεται η πιθανότητα ανάκρουσης ή θραύσης του τροχού.
- B. Μην τοποθετείτε το σώμα σας στην ευθεία και πίσω από τον περιστρεφόμενο τροχό.** Όταν ο τροχός, στο σημείο της εργασίας, απομακρύνεται από το σώμα σας, η πιθανή ανάκρουση μπορεί να ωθήσει τον περιστρεφόμενο τροχό και το ηλεκτρικό εργαλείο προς τα εσάς.

- C. Εάν ο τροχός μαγκώσει ή εάν η κοπή διακοπεί για οποιονδήποτε λόγο, απενεργοποιήστε το ηλεκτρικό εργαλείο και κρατήστε το ακίνητο μέχρι ο τροχός να σταματήσει εντελώς. Μην επιχειρήσετε σε καμία περίπτωση να αφαιρέσετε τον τροχό αποκοπής από το σημείο κοπής ενώ ο τροχός κινείται, καθώς μπορεί να προκληθεί ανάκρουση.** Διερευνήστε και λάβετε διορθωτικά μέτρα για να εξαλείψετε την αιτία μαγκώματος του τροχού.
- D. Μην ξεκινήσετε ξανά την εργασία κοπής στο τεμάχιο εργασίας. Αφήστε τον τροχό να αποκτήσει την πλήρη ταχύτητά του και εισάγετέ τον ξανά στην κοπή προσεχτικά.** Εάν θέσετε το ηλεκτρικό εργαλείο ξανά σε λειτουργία μέσα στο τεμάχιο εργασίας, μπορεί να εμποδιστεί η κίνηση του τροχού ή μπορεί ο τροχός να αναπηδήσει ή να κλωτσήσει.
- E. Πρέπει να στηρίζετε τις πλάκες ή τα υπερμεγέθη τεμάχια εργασίας για να ελαχιστοποιείτε τον κίνδυνο μαγκώματος και ανάκρουσης του τροχού.** Τα μεγάλα τεμάχια εργασίας τείνουν να βαθουλώνουν από το ίδιο τους το βάρος. Πρέπει να τοποθετείτε στηρίγματα κάτω από το τεμάχιο εργασίας, κοντά στη γραμμή κοπής και κοντά στην άκρη του τεμαχίου εργασίας, και στις δύο πλευρές του τροχού.
- F. Να είστε ιδιαίτερα προσεχτικοί όταν εκτελείτε «κοπές θύλακα» σε τοίχους ή άλλες τυφλές περιοχές.** Αν ο τροχός προεξέχει, μπορεί να κόψει σωλήνες υγραερίου ή νερού, ηλεκτρικά καλώδια ή αντικείμενα που θα προκαλέσουν την ανάκρουσή του.
- G. Μην επιχειρήσετε να κάνετε κυρτή κοπή.** Αν ασκείται υπερβολική πίεση στον τροχό αυξάνεται το φορτίο και η ευπάθεια στις δυνάμεις στρέψης και μαγκώματος του τροχού στο σημείο κοπής, ενώ αυξάνεται η πιθανότητα ανάκρουσης ή θραύσης του τροχού, με αποτέλεσμα την πρόκληση σοβαρού τραυματισμού.

### 3. ΠΕΡΙΓΡΑΦΗ



- |   |                                    |    |   |
|---|------------------------------------|----|---|
| 1 | Κουμπί-διακόπτης                   | 6  | Κάλυμμα προστασίας (προστατευτικό 2 σε 1, 230 mm) |
| 2 | Μοχλός ασφάλισης<br>προστατευτικού | 7  | Κουμπί ασφάλισης                                  |
| 3 | Βοηθητική λαβή                     | 8  | Κλειδί  |
| 4 | Κιβώτιο ταχυτήτων                  | 9  | Εξωτερική φλάντζα με σπειρωμα                     |
| 5 | Κύρια λαβή                         | 10 | Εσωτερική φλάντζα                                 |
|   |                                    | 11 | Κουμπί περιστρεφόμενης λαβής                      |

#### 4. ΤΕΧΝΙΚΑ ΔΕΔΟΜΕΝΑ

Μοντέλο	2100AG2-230.5001
Ονομαστική τάση:	220-240 V~
Ονομαστική ισχύς	2100 W
ονομαστική ταχύτητα χωρίς φορτίο :	6500 min <sup>-1</sup>
Διάμετρος δίσκου	230 mm
Διαμέτρημα δίσκου:	22,2 mm
Σπείρωμα άξονα	M14
Στάθμη ηχητικής πίεσης	L <sub>pA</sub> : 97,0 dB(A)
Αβεβαιότητα	K <sub>pA</sub> : 3,0 dB(A)
Ηχητική ισχύς	L <sub>wA</sub> : 105,0 dB(A)
Αβεβαιότητα	K <sub>wA</sub> : 3,0 dB(A)
Επίπεδο κραδασμών	<2,5 m/s <sup>2</sup>
Αβεβαιότητα	K = 1,5 m/s <sup>2</sup>
Βάρος μηχανήματος	5,4 kg
Διάμετρος τροχών τροχίσματος	230 mm
Επιτρεπόμενο πάχος των τροχών τροχίσματος	6,5 mm
Επιτρεπόμενη κατασκευή τροχών κοπής	ενίσχυση με διαμάντια και συγκόλληση
Επιτρεπόμενη διάμετρος τροχού	230 mm
Επιτρεπόμενο πάχος τροχού	3,2 mm
μέγιστο περιφερειακό διάκενο μεταξύ των τμημάτων για διαμαντοτροχούς κοπής	10 mm

FR

ES

PT

IT

**EL**

PL

UA

RO

EN

**ΣΗΜΕΙΩΣΗ:** Οι δηλωμένες συνολικές τιμές κραδασμών και οι δηλωμένες τιμές εκπομπής θορύβου έχουν μετρηθεί σύμφωνα με μια τυπική μέθοδο δοκιμής και μπορούν να χρησιμοποιηθούν για τη σύγκριση εργαλείων. Οι δηλωμένες συνολικές τιμές κραδασμών και οι δηλωμένες τιμές εκπομπής θορύβου μπορούν επίσης να χρησιμοποιηθούν σε μια προκαταρκτική αξιολόγηση της έκθεσης.

**ΠΡΟΕΙΔΟΠΟΙΗΣΗ!** Οι κραδασμοί και οι εκπομπές θορύβου κατά τη διάρκεια πραγματικής χρήσης του ηλεκτρικού εργαλείου μπορεί να διαφέρουν από τις δηλωμένες τιμές ανάλογα με τον τρόπο με τον οποίο χρήσης του εργαλείου, και ιδιαίτερα ανάλογα με τον τύπο του τεμαχίου εργασίας.

Οι εκπομπές χρειάζεται να να βρεθούν μέτρα ασφαλείας για την προστασία του χειριστή που βασίζονται σε εκτίμηση της έκθεσης κατά τις πραγματικές συνθήκες χρήσης (λαμβάνοντας υπόψη όλα τα μέρη του κύκλου λειτουργίας, όπως τις ώρες που το εργαλείο είναι απενεργοποιημένο και όταν είναι σε αδράνεια, επιπλέον του χρόνου ενεργοποίησης).

**ΠΡΟΕΙΔΟΠΟΙΗΣΗ!** Το τρόχισμα λεπτών ελασμάτων μετάλλου ή άλλων εύκολα δονούμενων κατασκευών με μεγάλη επιφάνεια μπορεί να οδηγήσει σε συνολική εκπομπή θορύβου πολύ υψηλότερη (έως και 15 dB) από τις δηλωμένες τιμές εκπομπής θορύβου. Θα πρέπει να αποτρέπεται όσο το δυνατόν περισσότερο τέτοια τεμάχια εργασίας να εκπέμπουν ήχο με τη λήψη κατάλληλων μέτρων, όπως είναι η εφαρμογή βαριών εύκαμπτων επιθεμάτων απόσβεσης των κραδασμών. Η αυξημένη εκπομπή θορύβου πρέπει επίσης να λαμβάνεται υπόψη τόσο για την αξιολόγηση του κινδύνου έκθεσης στον θόρυβο όσο και για την επιλογή κατάλληλου προστατευτικού εξοπλισμού της ακοής.

## 5. ΛΕΙΤΟΥΡΓΙΑ

### ΚΟΥΜΠΙ ΑΠΑΣΦΑΛΙΣΗΣ

Το κουμπί απασφάλισης βρίσκεται στη λαβή, πάνω από τη σκανδάλη διακόπτη. Πρέπει να πατήσετε το κουμπί απασφάλισης για να τραβήξετε τη σκανδάλη του διακόπτη. Αυτό το κουμπί κάνει επαναφορά κάθε φορά όταν αφήνεται η σκανδάλη του διακόπτη.

### ΣΚΑΝΔΑΛΗ ΔΙΑΚΟΠΤΗ

Για να ενεργοποιήσετε το τριβείο, πατήστε και κρατήστε πατημένο το κουμπί απασφάλισης, μετά πατήστε τη σκανδάλη του διακόπτη. Για να το απενεργοποιήσετε, αφήστε τη σκανδάλη του διακόπτη.

### ΚΟΥΜΠΙ ΑΣΦΑΛΙΣΗΣ

Μόλις το εργαλείο ενεργοποιηθεί, πιέζοντας προς τα εμπρός τον διακόπτη ασφάλισης/α[σφάλισης, το εργαλείο θα κλειδώσει στη λειτουργία ενεργοποίησης, ακόμα κι αν αφήσετε τη σκανδάλη του διακόπτη.

Για να ξεκλειδώσετε τη λειτουργία ενεργοποίησης και να απενεργοποιήσετε το εργαλείο, απλά πατήστε και αφήστε τον διακόπτη ασφάλισης/απασφάλισης.



## ΓΕΝΙΚΗ ΛΕΙΤΟΥΡΓΙΑ

1. Εάν μόλις εγκαταστήσατε ένα εξάρτημα ή ξεκινάτε μια περίοδο εργασίας, δοκιμάστε τον δίσκο αφήνοντάς τον να περιστραφεί για ένα λεπτό πριν τον εφαρμόσετε στο τεμάχιο εργασίας. **ΠΡΟΕΙΔΟΠΟΙΗΣΗ!** Μην χρησιμοποιείτε ποτέ εξαρτήματα εάν έχουν πέσει. Τα εκτός ισορροπίας ή κατεστραμμένα εξαρτήματα μπορεί να προκαλέσουν ζημιά στο τεμάχιο εργασίας, να καταστρέψουν το εργαλείο και να προκαλέσουν καταπόνηση που μπορεί να οδηγήσει σε αστοχία των εξαρτημάτων.
2. Χρησιμοποιήστε σφιγκτήρα, μέγγενη ή άλλο πρακτικό μέσο για ακινητοποίηση του τεμαχίου εργασίας, ελευθερώνοντας και τα δύο χέρια για να ελέγχετε το εργαλείο.
3. **ΠΡΟΕΙΔΟΠΟΙΗΣΗ!** Κρατάτε καλά το εργαλείο και με τα δύο χέρια.
4. Αφήστε το εξάρτημα να φτάσει σε πλήρη ταχύτητα πριν ξεκινήσετε την εργασία.
5. Ελέγξτε την πίεση και την επιφανειακή επαφή μεταξύ του εξαρτήματος και του τεμαχίου εργασίας. **ΠΡΟΕΙΔΟΠΟΙΗΣΗ!** Μην χτυπάτε ποτέ το εξάρτημα πάνω στο τεμάχιο εργασίας. Η υπερβολική πίεση προκαλεί αστοχία του εξαρτήματος ή επιβραδύνει την ταχύτητα.
6. Όταν τελειώσετε, απενεργοποιήστε το εργαλείο και βεβαιωθείτε ότι έχει σταματήσει τελείως πριν το εναποθέσετε.

## ΧΡΗΣΗ ΤΟΥ ΓΡΗΓΟΡΟΥ ΠΡΟΣΤΑΤΕΥΤΙΚΟΥ ΓΙΑ ΤΡΟΧΙΣΜΑ

Για εργασία τροχίσματος, χρησιμοποιείτε πάντα το ειδικό προστατευτικό που προορίζεται για τις εργασίες τροχίσματος.

Ο τύπος του προστατευτικού πρέπει να ταιριάζει με τον τύπο του δίσκου για να παρέχει μέγιστη προστασία στον χειριστή σε περίπτωση που σπάσει ο δίσκος.

Κατά τις εργασίες πλευρικού και περιφερειακού τροχίσματος, κρατάτε τα εργαλεία σε γωνία 15° έως 20°, χρησιμοποιώντας σταθερή πίεση για ομοιόμορφο τελείωμα.

Η πολύ μεγάλη γωνία προκαλεί συγκέντρωση της πίεσης σε μικρές περιοχές, οι οποίες μπορεί να σκάσουν ή να κάψουν την επιφάνεια εργασίας.

**ΠΡΟΕΙΔΟΠΟΙΗΣΗ!** Όταν χρησιμοποιείτε προστατευτικό τροχού τύπου A (κοπή) για τρόχισμα προσώπου, το προστατευτικό τροχού μπορεί να παρέμβει στο τεμάχιο εργασίας προκαλώντας απώλεια του ελέγχου.

**ΠΡΟΕΙΔΟΠΟΙΗΣΗ!** Όταν χρησιμοποιείτε προστατευτικό τροχού τύπου A (κοπή), τύπου B (τρόχισμα) ή τύπου C (συνδυασμός) για εργασίες κοπής και προσώπου σε σκυρόδεμα ή τοιχοποιία, υπάρχει αυξημένος κίνδυνος έκθεσης στη σκόνη και απώλειας ελέγχου εξαιτίας του ενδεχόμενου ανάκρουσης.

## ΧΡΗΣΗ ΤΟΥ ΓΡΗΓΟΡΟΥ ΠΡΟΣΤΑΤΕΥΤΙΚΟΥ ΓΙΑ ΚΟΠΗ

Για εργασία κοπής, χρησιμοποιείτε πάντα το ειδικό προστατευτικό που προορίζεται για τις εργασίες κοπής.

Το γρήγορο προστατευτικό κοπής είναι κατάλληλο μόνο για μικρές εργασίες κοπής και ρηχές εγκοπές.

**ΠΡΟΕΙΔΟΠΟΙΗΣΗ:** Ο τύπος του προστατευτικού πρέπει να ταιριάζει με τον τύπο του δίσκου για να παρέχει μέγιστη προστασία στον χειριστή σε περίπτωση που σπάσει ο τροχός. Όταν χρησιμοποιείτε γρήγορο προστατευτικό για κοπή, κρατήστε το εργαλείο όπως εικονίζεται, χρησιμοποιώντας μόνο την άκρη του δίσκου.

**ΠΡΟΕΙΔΟΠΟΙΗΣΗ!** Η χρήση της πρόσοψης ενός γρήγορου προστατευτικού για κοπή θα ραγίσει και θα σπάσει τον δίσκο, με αποτέλεσμα την πρόκληση σοβαρού προσωπικού τραυματισμού.

**ΠΡΟΕΙΔΟΠΟΙΗΣΗ!** Όταν χρησιμοποιείτε προστατευτικό τροχού τύπου Β (τρόχισμα) για εργασίες κοπής με συγκολλημένους λειαντικούς τροχούς, υπάρχει αυξημένος κίνδυνος έκθεσης σε σπινθήρες και σωματίδια, καθώς και έκθεση σε θραύσματα τροχού σε περίπτωση θραύσης του.

**ΠΡΟΕΙΔΟΠΟΙΗΣΗ!** Όταν χρησιμοποιείτε προστατευτικό τροχού τύπου Α (κοπή), τύπου Β (τρόχισμα) ή τύπου C (συνδυασμός) για εργασίες κοπής και προσώπου σε σκυρόδεμα ή τοιχοποιία, υπάρχει αυξημένος κίνδυνος έκθεσης στη σκόνη και απώλειας ελέγχου εξαιτίας του ενδεχόμενου ανάκρουσης.

## ΤΟΠΟΘΕΤΗΣΗ ΤΟΥ ΠΡΟΣΤΑΤΕΥΤΙΚΟΥ

Το προστατευτικό στο τριβείο θα πρέπει να είναι σωστά τοποθετημένο ανάλογα με την πλευρά που είναι τοποθετημένη η λαβή. Μην χρησιμοποιείτε ποτέ το τριβείο χωρίς να έχει τοποθετηθεί σωστά το προστατευτικό.

**ΠΡΟΕΙΔΟΠΟΙΗΣΗ:** Μην τοποθετείτε ποτέ το προστατευτικό κατά τρόπο που να βρίσκεται μπροστά από το τριβείο. Αυτό θα μπορούσε να οδηγήσει σε σοβαρό τραυματισμό, επειδή οι σπινθήρες και τα χαλαρά σωματίδια που εκτοξεύονται από τον δίσκο κατευθύνονται προς τον χειριστή. Τοποθετείτε πάντα το προστατευτικό στη σωστή θέση.

### Για να αλλάξετε τη θέση του προστατευτικού:

Ξεκλειδώστε το κούμπωμα του προστατευτικού τραβώντας το κούμπωμα προς τα έξω, περιστρέψτε το προστατευτικό στη σωστή του θέση, σε αντίθετη κατεύθυνση από το τριβείο.

Κλειδώστε το κούμπωμα του προστατευτικού σπρώχνοντας το κούμπωμα προς τα μέσα.

**ΣΗΜΕΙΩΣΗ:** Βεβαιωθείτε ότι το χέλιος του προστατευτικού εδράζει στην εγκοπή πάνω στην καλύπτρα του ρουλεμάν. Μην χρησιμοποιείτε ποτέ το τριβείο χωρίς να έχει τοποθετηθεί και να έχει προσαρμοστεί σωστά το προστατευτικό.



**Πριν αλλάξετε τη θέση του προστατευτικού, βεβαιωθείτε ότι το ηλεκτρικό εργαλείο είναι αποσυνδεδεμένο από την πηγή ρεύματος.**

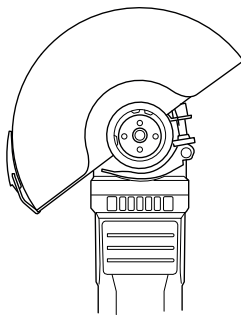
## Τοποθέτηση ή αφαίρεση του προστατευτικού καλύμματος

**ΠΡΟΕΙΔΟΠΟΙΗΣΗ:** Βεβαιωθείτε ότι το γωνιακό τριβείο είναι απενεργοποιημένο και το φως του αποσυνδεδεμένο από την κεντρική παροχή.

Ανάλογα με το εάν η εργασία σας είναι κοπή ή τρόχισμα, επιλέξτε το σωστό προστατευτικό κάλυμμα. Εάν δεν χρησιμοποιηθεί το σωστό κάλυμμα για την εργασία, μπορεί να προκληθεί τραυματισμός. Όταν χρησιμοποιείτε τροχό τροχίσματος ή κοπής, το προστατευτικό κάλυμμα πρέπει να τοποθετείται στο εργαλείο έτσι ώστε η κλειστή πλευρά του καλύμματος να δείχνει πάντα προς τον χειριστή.

Τοποθετήστε το προστατευτικό: αφήστε τον μοχλό ασφάλισης του προστατευτικού και τοποθετήστε το στη γριναζωτή κεφαλή, περιστρέψτε/προσαρμόστε σε οποιαδήποτε επιθυμητή θέση για μέγιστη απόδοση και, στη συνέχεια, κλείστε τον μοχλό ασφάλισης. Βεβαιωθείτε ότι ο μοχλός στερέωσης είναι σωστά ασφαλισμένος αφού τοποθετήσετε το προστατευτικό.

Για να αφαιρέσετε το προστατευτικό κάλυμμα, ακολουθήστε τη διαδικασία εγκατάστασης αντίστροφα. Το προστατευτικό κάλυμμα μπορεί να περιστραφεί στην επιθυμητή γωνία, αλλά όχι πάνω από 45° στην αριστερή ή στη δεξιά πλευρά.



Χρησιμοποιήστε το προστατευτικό κάλυμμα τροχίσματος για εργασίες τροχίσματος.

## Τρόχισμα και επεξεργασία επιφάνειας

Για να τρίψετε την επιφάνεια, θα πρέπει να χρησιμοποιήσετε ένα χονδρόκοκο λειαντικό δίσκο με βυθισμένο κέντρο. Μπορείτε να χρησιμοποιήσετε τους λειαντικούς δίσκους διαμέτρου 125 mm. Το μέγιστο πάχος των δίσκων είναι 6 mm.

## Τοποθέτηση των τροχών/δίσκων

Τοποθετήστε την πίσω φλάντζα A πάνω από τον άξονα προσέχοντας να εφαρμόζει σφιχτά.

Τοποθετήστε τον δίσκο τροχίσματος ή κοπής B στο επάνω μέρος της πίσω φλάντζας, διασφαλίζοντας ότι το διαμέτρημα μπάινει στο βήμα της φλάντζας.

FR

ES

PT

IT

**EL**

PL

UA

RO

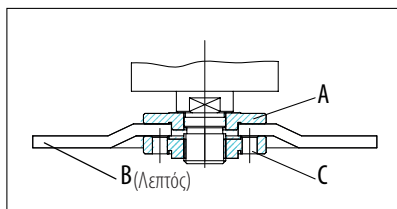
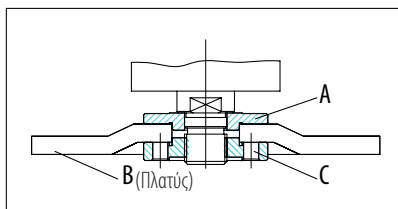
EN

Στερεώστε την εξωτερική φλάντζα πάνω από τον άξονα.

Πατήστε το κουμπί ασφάλισης του άξονα για να ασφαλίσει σταθερά τον άξονα και, στη συνέχεια, σφίξτε δεξιόστροφα την εξωτερική φλάντζα με το κλειδί.

Αφήστε το γωνιακό τριβείο στο ρελαντί για τουλάχιστον 1 λεπτό με τον δίσκο τροχίσματος ή κοπής σωστά συναρμολογημένο. Εάν ο δίσκος προκαλεί κραδασμούς, πρέπει να αντικατασταθεί αμέσως.

**Για διατάξεις φλάντζας όταν χρησιμοποιούνται τροχοί τροχίσματος και τροχοί κοπής, ανατρέξτε στο εγχειρίδιο οδηγιών συναρμολόγησης.**



## ΟΔΗΓΙΕΣ ΛΕΙΤΟΥΡΓΙΑΣ / ΣΧΕΔΙΑΓΡΑΜΜΑΤΑ

### Ενεργοποίηση/απενεργοποίηση

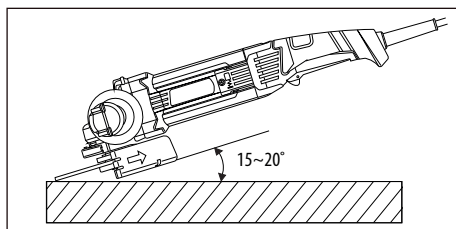
**Ενεργοποίηση:** Πιέστε το κουμπί ασφάλισης προς τα εμπρός, ενώ ταυτόχρονα σφίγγετε το περὺγιο για να ενεργοποιήσετε το μηχάνημα. Στη συνέχεια, κρατήστε το στη θέση του για συνεχή λειτουργία.

**Απενεργοποίηση:** Αφήστε τη σκανδάλη του διακόπτη για να απενεργοποιηθεί το μηχάνημα.

**ΠΡΟΕΙΔΟΠΟΙΗΣΗ:** Μην καλύπτετε τα ανοίγματα εξαερισμού όταν το εργαλείο χρησιμοποιείται. Αυτό μπορεί να προκαλέσει βλάβη στον κινητήρα και να μειώσει την απόδοση του εργαλείου.

### Λειαντική λειτουργία

Όταν διαθέτει λειαντικό τροχό και προστατευτικό, για καλύτερα αποτελέσματα εργασίας κρατήστε το τριβείο στις 15~20° ως προς το τεμάχιο εργασίας.



## ΥΠΕΡΦΟΡΤΩΣΗ

Ο κινητήρας της δεξιάς γωνίας του μηχανήματος τροχίσματος ενδέχεται να υποστεί βλάβη, όταν υπερφορτώνεται. Αυτή προκαλείται από την υπερβολική πίεση κατά την εργασία για παρατεταμένη χρονική περίοδο. Συνεπώς, θα πρέπει να προσπαθείτε να μην επιταχύνετε την ταχύτητα εργασίας σας, αυξάνοντας την πίεση στο μηχανήμα σας. Οι δίσκοι λείανσης αποδίδουν αποτελεσματικότερα μόνο όταν ασκείται ελαφριά πίεση στο μηχανήμα τροχίσματος, αποφεύγοντας έτσι τη μείωση της ταχύτητας τροχίσματος.



**ΠΡΟΕΙΔΟΠΟΙΗΣΗ! ΚΙΝΔΥΝΟΣ ΤΡΑΥΜΑΤΙΣΜΟΥ!** Απενεργοποιείτε πάντα τη συσκευή και αποσυνδέετε την πρίζα πριν κάνετε οποιαδήποτε εργασία στη συσκευή.

Μην χρησιμοποιείτε αιχμηρά αντικείμενα για τον καθαρισμό της συσκευής. Μην αφήνετε ποτέ υγρά να εισχωρήσουν στο εσωτερικό της συσκευής. Διαφορετικά, η συσκευή μπορεί να καταστραφεί.

Καθαρίζετε τη συσκευή τακτικά, κατά προτίμηση αμέσως μετά την ολοκλήρωση της εργασίας.

Καθαρίζετε το περιβλήμα με στεγνό πανί. ΜΗΝ χρησιμοποιείτε βενζίνη, διαλύτες ή καθαριστικά που μπορούν να αλλοιώσουν το πλαστικό.

Χρησιμοποιήστε ηλεκτρική σκούπα για τον σχολαστικό καθαρισμό της συσκευής.

Τα ανοίγματα εξαερισμού δεν πρέπει ποτέ να παρεμποδίζονται.

Αφαιρέστε τη σκόνη από το τρίψιμο με γυαλόχαρτο που έχει κολλήσει στη συσκευή χρησιμοποιώντας μια βούρτσα

**Αν πρέπει να αντικατασταθεί το καλώδιο ρεύματος, πρέπει να γίνει από τον κατασκευαστή ή τον αντιπρόσωπό του για την αποφυγή κινδύνου για την ασφάλεια.**

## ΚΑΘΑΡΙΣΜΟΣ

Καθαρίζετε τη σκόνη και τα υπολείμματα από τους αεραγωγούς. Διατηρείτε τις λαβές καθαρές, στεγνές, χωρίς λιπαντικό ή γράσο. Χρησιμοποιείτε μόνο ήπιο σαπούνι και νοτισμένο πανί για τον καθαρισμό, καθώς ορισμένα καθαριστικά και διαλύτες είναι επιβλαβή για τα πλαστικά και άλλα μονωμένα μέρη. Μερικά από αυτά είναι η βενζίνη, το νέφτι, το αραιωτικό βερνικιού, το διαλυτικό χρωμάτων, οι χλωριωμένοι διαλύτες καθαρισμού, η αμμωνία και τα απορρυπαντικά οικιακής χρήσης που περιέχουν αμμωνία. Μην χρησιμοποιείτε ποτέ εύφλεκτους ή εύφλεκτους διαλύτες κοντά στα εργαλεία.

## ΕΠΙΣΚΕΥΕΣ

Για επισκευές, επιστρέψτε το εργαλείο στο πλησιέστερο κέντρο σέρβις.

## ΑΠΟΘΗΚΕΥΣΗ ΚΑΙ ΑΠΟΡΡΙΨΗ

Απενεργοποιήστε το γωνιακό τριβείο και αποσυνδέστε το από την πρίζα.

Αποθηκεύστε το γωνιακό τριβείο και τα εξαρτήματά του σε σκοτεινό, στεγνό, καλά αεριζόμενο μέρος χωρίς παγετό.

FR

ES

PT

IT

**EL**

PL

UA

RO

EN

## 6. ΣΥΝΤΗΡΗΣΗ

Αποθηκεύετε πάντα το γωνιακό τριβείο σε μέρος που δεν είναι προσβάσιμο στα παιδιά. Η ιδανική θερμοκρασία αποθήκευσης είναι μεταξύ 10°C και 30°C.

Συνιστάται να χρησιμοποιήσετε την αρχική συσκευασία για αποθήκευση ή να καλύψετε το γωνιακό τριβείο με κατάλληλο πανί ή περιβλημά, ώστε να το προστατεύσετε από τη σκόνη.

### ΜΕΤΑΦΟΡΑ

Απενεργοποιήστε το γωνιακό τριβείο.

Προστατέψτε το γωνιακό τριβείο από τυχόν ισχυρές κρούσεις ή ισχυρούς κραδασμούς που μπορεί να προκύψουν κατά τη μεταφορά σε οχήματα.

Ασφαλίστε το γωνιακό τριβείο για να μην γλιστρήσει ή πέσει.

## 7. ΑΝΤΙΜΕΤΩΠΙΣΗ ΠΡΟΒΛΗΜΑΤΩΝ

Προβλήματα	Πιθανές αιτίες	Αντιμετώπιση
Η συσκευή δεν εκκινείται	Ο διακόπτης ενεργοποίησης/ απενεργοποίησης μπορεί να είναι ελαττωματικός.	Επισκευή από την εξυπηρέτηση πελατών
	Ελαττωματικός κινητήρας	
Τα εργαλεία τροχίσματος δεν κινούνται παρόλο που ο κινητήρας λειτουργεί	Το παξιμάδι του δίσκου τροχίσματος είναι χαλαρό	Σφίξτε το παξιμάδι στο τριβείο
	Το τεμάχιο εργασίας, τα υπόλοιπα τεμάχια εργασίας ή τα υπόλοιπα εργαλεία τροχίσματος μπλοκάρουν την κίνηση	Απομακρύνετε τα εμπόδια
Ο δίσκος τροχίσματος περιστρέφεται ομαλά, ακούγονται μη φυσιολογικοί θόρυβοι	Το παξιμάδι του δίσκου τροχίσματος είναι χαλαρό	Σφίξτε το παξιμάδι του δίσκου τροχίσματος
	Ο δίσκος τροχίσματος είναι ελαττωματικός	Αλλάξτε τον δίσκο τροχίσματος

## 8. ΑΝΑΚΥΚΛΩΣΗ



Η συσκευασία αποτελείται από υλικό φιλικό προς το περιβάλλον. Μπορεί να απορριφθεί στα τοπικά δοχεία ανακύκλωσης.



**ΠΡΟΣΟΧΗ!** Αυτό το προϊόν έχει επισημανθεί με ένα σύμβολο που αφορά την απομάκρυνση ηλεκτρικών και ηλεκτρονικών απορριμμάτων. Αυτό σημαίνει ότι το προϊόν δεν πρέπει να απορρίπτεται μαζί με τα οικιακά απορρίμματα, αλλά πρέπει να επιστραφεί σε σύστημα συλλογής που συμμορφώνεται με την ευρωπαϊκή οδηγία ΑΗΗΕ. Επικοινωνήστε με τις τοπικές αρχές ή τον αντιπρόσωπό σας για συμβουλές σχετικά με την ανακύκλωση. Στη συνέχεια, θα ανακυκλωθεί ή θα αποσυναρμολογηθεί, προκειμένου να μειωθούν οι επιπτώσεις στο περιβάλλον. Ο ηλεκτρικός και ηλεκτρονικός εξοπλισμός μπορεί να είναι επικίνδυνος για το περιβάλλον και την ανθρώπινη υγεία, καθώς περιέχει επικίνδυνες ουσίες.

### ΠΕΡΙΒΑΛΛΟΝΤΙΚΗ ΠΡΟΣΤΑΣΙΑ

Τα απόβλητα ηλεκτρικών προϊόντων δεν πρέπει να απορρίπτονται μαζί με τα οικιακά απορρίμματα. Παρακαλούμε ανακυκλώστε όπου υπάρχουν κατάλληλες εγκαταστάσεις. Επικοινωνήστε με τις τοπικές αρχές ή τον λιανοπωλητή σας για συμβουλές σχετικά με την ανακύκλωση. Στη συνέχεια, θα ανακυκλωθεί ή θα αποσυναρμολογηθεί, προκειμένου να μειωθούν οι επιπτώσεις στο περιβάλλον.

## 9. ΕΓΓΥΗΣΗ

### ΕΙΣΑΓΩΓΗ

Σας ευχαριστούμε που επιλέξατε αυτό το προϊόν. Κατά τον σχεδιασμό και την κατασκευή των προϊόντων μας, καταβάλλουμε κάθε προσπάθεια προκειμένου να διασφαλίσουμε την εξαιρετική τους ποιότητα που θα ικανοποιεί τις ανάγκες των χρηστών.

### **ΣΗΜΑΝΤΙΚΟ! ΔΙΑΒΑΣΤΕ ΑΥΤΟ ΤΟΝ ΕΓΧΕΙΡΙΔΙΟ ΠΡΙΝ ΧΡΗΣΙΜΟΠΟΙΗΣΤΕ ΤΟ ΠΡΟΪΟΝ. ΑΚΟΛΟΥΘΕΙΤΕ ΤΙΣ ΒΑΣΙΚΕΣ ΠΡΟΕΙΔΟΠΟΙΗΣΕΙΣ ΓΙΑ ΤΗΝ ΑΣΦΑΛΕΙΑ ΠΟΥ ΠΕΡΙΧΕΙ ΚΑΙ ΦΥΛΑΞΤΕ ΤΟ ΠΡΟΣΕΚΤΙΚΑ.**

Μόλις ανοίξετε τη συσκευασία, συνιστάται να ελέγξετε ότι περιέχει όλα τα στοιχεία που απαιτούνται για τη συναρμολόγηση του προϊόντος.

Αν το προϊόν είναι κατεστραμμένο ή έχει ελαττώματα, δεν πρέπει να το χρησιμοποιήσετε. Επιστρέψτε το στο πιο κοντινό σας κατάστημα.

Αυτό το προϊόν προορίζεται μόνο για χρήση σε εξωτερικό χώρο και δεν πρέπει να χρησιμοποιείται εντός κτιρίων σε καμία περίπτωση.

Αυτό το προϊόν μπορεί να τοποθετηθεί εντός κτιρίου μόνο αφού αφεθεί να «ξεκουραστεί» για δύο ώρες μετά την τελευταία χρήση.

Σας ευχαριστούμε για την εμπιστοσύνη σας και ελπίζουμε να μείνετε πλήρως ικανοποιημένοι από τη χρήση του προϊόντος.

Θα χαρούμε να λάβουμε τα σχόλιά σας στην ιστοσελίδα του καταστήματος.

### Εγγύηση

Τα προϊόντα DEXTER έχουν σχεδιαστεί με βάση τα υψηλότερα πρότυπα ποιότητας για προϊόντα που προορίζονται για το γενικό κοινό.

Το γωνιακό τριβείο καλύπτεται με εγγύηση 5 ετών που αρχίζει να ισχύει από την ημερομηνία αγοράς. Αυτή η εγγύηση καλύπτει όλα τα κατασκευαστικά ελαττώματα ή τα ελαττώματα υλικού.

Σε περίπτωση βλάβης, ανατρέξτε πρώτα στη σελίδα αντιμετώπισης προβλημάτων (προβλήματα και λύσεις) στο φυλλάδιο. Αν το πρόβλημα παραμένει, επικοινωνήστε με το πλησιέστερο κατάστημα.

Το κατάστημά σας θα καταβάλει κάθε προσπάθεια για την επίλυση του προβλήματος.

Οι επισκευές και η αντικατάσταση των εξαρτημάτων δεν παρατείνουν την αρχική περίοδο της εγγύησης.

Οι βλάβες που προκύπτουν από φυσιολογική φθορά ή από ακατάλληλη χρήση του προϊόντος δεν καλύπτονται από την εγγύηση. Αυτό περιλαμβάνει, μεταξύ άλλων, τους διακόπτες, τον ασφαλειοδιακόπτη κυκλώματος και τους κινητήρες, σε περίπτωση φθοράς.

Λάβετε υπόψη ότι υπάρχουν συγκεκριμένοι όροι εγγύησης για ορισμένες χώρες.

Σε περίπτωση αμφιβολίας, επικοινωνήστε με το σημείο πώλησής σας.

Για να ληφθούν υπόψη απαιτήσεις στο πλαίσιο της εγγύησης, απαιτούνται τα ακόλουθα:

- Προσκόμιση της απόδειξης αγοράς
- Ότι δεν έχουν γίνει επισκευές ή/και αλλαγή εξαρτημάτων από τρίτο μέρος.

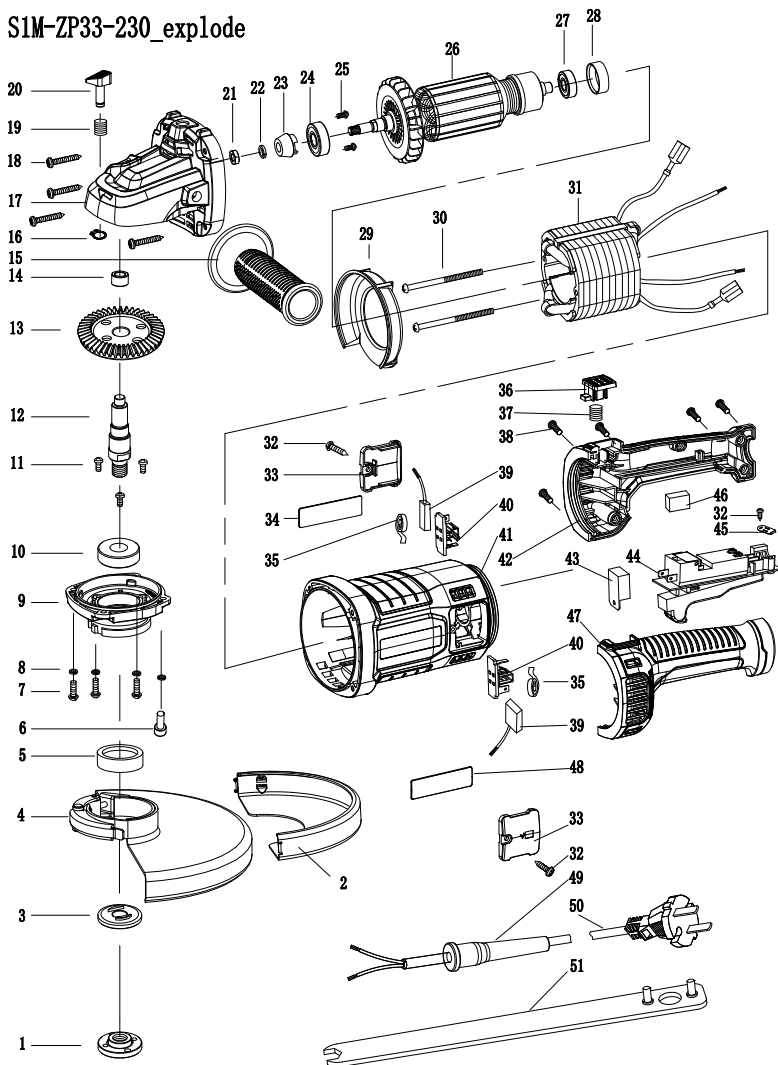


- Ότι το πρόβλημα δεν είναι θέμα φυσιολογικής φθοράς.
- Ότι οι απαιτούμενες εργασίες συντήρησης και επισκευής έχουν εκτελεστεί σωστά.
- Ότι δεν έχει σημειωθεί υποβάθμιση ως αποτέλεσμα λανθασμένης ρύθμισης του καρμπυρατέρ.
- Ότι δεν ασκήθηκε δύναμη και δεν υπήρξε ακατάλληλος χειρισμός, μη εξουσιοδοτημένη χρήση ή ατυχήματα
- Ότι δεν έχει σημειωθεί υποβάθμιση λόγω υπερθέρμανσης που οφείλεται στο έμφραξη του μπλοκ εξαερισμού.
- Ότι δεν έχει γίνει καμία εργασία στο προϊόν από ανειδίκευτο άτομο και δεν έχουν επιχειρηθεί ακατάλληλες επισκευές.
- Ότι το εργαλείο δεν έχει αποσυναρμολογηθεί ή ανοιχτεί.
- Ότι το εργαλείο δεν έχει υπάρξει σε υγρό περιβάλλον (δροσιά, βροχή, βυθισμένο στο νερό...)
- Ότι δεν έχουν χρησιμοποιηθεί λανθασμένα εξαρτήματα, εξαρτήματα που δεν κατασκευάστηκαν από την DEXTER, ενώ αποδεικνύεται ότι είναι η αιτία του προβλήματος.
- Ότι το εργαλείο δεν έχει χρησιμοποιηθεί ακατάλληλα (υπερφόρτωση του εργαλείου ή χρήση μη εγκεκριμένων εξαρτημάτων).
- Ότι δεν έχει προκληθεί ζημιά από εξωτερικές αιτίες ή ξένα σώματα όπως άμμος ή πέτρες.
- Ότι δεν έχει προκληθεί ζημιά από μη συμμόρφωση με τις συστάσεις ασφαλείας και τις οδηγίες χρήσης.

Το προϊόν πρέπει να χρησιμοποιείται υπό κανονικές συνθήκες χρήσης και για μη επαγγελματικούς σκοπούς. Ως εκ τούτου, εξαιρούνται από αυτήν την εγγύηση τα προϊόντα που χρησιμοποιούνται από εταιρείες αρχιτεκτονικής κήπων, τοπικές αρχές, καθώς και εταιρείες που προσφέρουν ενοίκια επί πληρωμή ή δωρεάν δανεισμό εξοπλισμού.

## 10. ΑΝΑΠΤΥΓΜΑ ΚΑΙ ΚΑΤΑΛΟΓΟΣ ΑΝΤΑΛΛΑΚΤΙΚΩΝ

S1M-ZP33-230\_explode



**10. ΑΝΑΠΤΥΓΜΑ ΚΑΙ ΚΑΤΑΛΟΓΟΣ ΑΝΤΑΛΛΑΚΤΙΚΩΝ**

Αρ.	ΟΝΟΜΑΣΙΑ	Ποσότητα
1	Παξιμάδι φλάντζας	1
2	Προστατευτικό τύπου Α	1
3	Φλάντζα	1
4	Προστατευτικό	1
5	Παρέμβυσμα λαδιού	1
6	Βίδα κοίλης κεφαλής	1
7	Βίδα	3
8	Ελατηριωτή ροδέλα	4
9	Μπροστινό κάλυμμα	1
10	Ρουλεμάν	1
11	Βίδα	3
12	Άξονας	1
13	Γρανάζι	1
14	Ρουλεμάν	1
15	Βοηθητική λαβή	1
16	Δακτύλιος ελέγχου	1
17	Κιβώτιο ταχυτήτων	1
18	Βίδα	4
19	Ελατήριο	1
20	Ασφαλιστικός πείρος	1
21	Παξιμάδι	1
22	Ελατηριωτή ροδέλα	1
23	Πινιόν	1
24	Ρουλεμάν	1
25	Ελατήριο μισού δίσκου	2
26	Οπλισμός	1
27	Ρουλεμάν	1

Αρ.	ΟΝΟΜΑΣΙΑ	Ποσότητα
28	Δακτύλιος ρουλεμάν	1
29	Οδηγός ανεμιστήρα	1
30	Βίδα	2
31	Στάτορας	1
32	Βίδα	3
33	Κάλυμμα ψήκτρας	2
34	Πινακίδα	1
35	Ελατήριο ψήκτρας	2
36	Σκανδάλη κλειδώματος περιστροφής	1
37	Ελατήριο	1
38	Βίδα	5
39	Ψήκτρα	2
40	Θήκη ψήκτρας	2
41	Περίβλημα	1
42	Χερούλι (R)	1
43	Ήπια εκκίνηση	1
44	Διακόπτης	1
45	Σφικτήρας καλωδίου	1
46	Χωρητικότητα	1
47	Λαβή(L)	1
48	Ετικέτα λογοτύπου επωνυμίας	1
49	Οπλισμός καλωδίου	1
50	Φις καλωδίου	1
51	Κλειδί	1

Należy uważnie przeczytać instrukcję obsługi i przestrzegać podanych w niej wskazówek. Niniejsza instrukcja obsługi służy do zapoznania się z produktem, jego poprawnym użytkowaniem i zaleceniami bezpieczeństwa. Niniejszą instrukcję obsługi należy przechowywać w bezpiecznym miejscu w celu wykorzystania jej w przyszłości.

## SYMBOLE



Dokładnie przeczytać instrukcję obsługi



Ta informacja o niebezpieczeństwie wskazuje na możliwość uszkodzenia urządzenia lub mienia innych osób, a także może spowodować obrażenia ciała.



Należy nosić okulary ochronne



Należy nosić ochronniki słuchu



Należy nosić obuwie ochronne



Należy nosić rękawice ochronne



Należy nosić maskę przeciwpyłową



Używanie uszkodzonych tarcz tnących lub zgrubnych jest niebezpieczne i może spowodować poważne obrażenia.



Niezatwierdzona do szlifowania na mokro



Niezatwierdzona do szlifowania bocznego



Przeznaczona do szlifowania metalu



Produkt jest zgodny z obowiązującymi dyrektywami europejskimi. Przeprowadzono ocenę zgodności z tymi dyrektywami.

**SYMBOLE**

Zgodność z dyrektywami euroazjatyckimi.



Symbol Weee oznacza możliwość recyklingu.



Oznaczenie potwierdzające zgodność produktu z przepisami technicznymi Ukrainy.



Zawsze obsługiwać przy użyciu obu rąk



Nie używać osłony do odcinania



Odłączyć wtyczkę zasilania od gniazdka elektrycznego



Urządzenie klasy II – Podwójna izolacja – Bez konieczności stosowania wtyczki z uziemieniem

FR

ES

PT

IT

EL

**PL**

UA

RO

EN

## SPIS TREŚCI

1. Przeznaczenie szlifierki kątovej Dexter
2. Instrukcje dotyczące bezpieczeństwa
3. Opis
4. Dane techniczne
5. Użytkowanie
6. Konserwacja
7. Rozwiązywanie problemów
8. Recykling
9. Gwarancja
10. Widok rozstrzelony z listą części
11. Deklaracja zgodności WE

## 1. PRZEZNACZENIE SZLIFIERKI KĄTOWEJ DEXTER

Dziękujemy za zakup tego produktu. Należy zapoznać się z niniejszą instrukcją obsługi i zachować ją na przyszłość.

Szlifierka kąтова jest przeznaczona do szlifowania i cięcia metalu lub płytek bez użycia wody.

Po wypakowaniu zawartości opakowania należy się upewnić, czy produkt jest kompletny i dostępne są akcesoria (jeśli występują). Jeśli produkt jest uszkodzony lub ma wady, nie należy go używać, lecz zwrócić do najbliższego sprzedawcy.

W przypadku przekazywania tego narzędzia innej osobie należy przekazać jej również niniejszą instrukcję obsługi.

**Należy pamiętać, że nasz sprzęt nie został zaprojektowany do użytku w zastosowaniach komercyjnych, handlowych lub przemysłowych. Nasza gwarancja zostanie unieważniona, jeśli urządzenie będzie używane w działalności komercyjnej, handlowej lub przemysłowej albo do równoważnych celów.**

Ze względów bezpieczeństwa dzieci i młodzież w wieku poniżej 16 lat, a także osoby, które nie zapoznały się z niniejszą instrukcją obsługi, nie mogą korzystać z tego produktu. Osoby o ograniczonych zdolnościach fizycznych lub umysłowych mogą korzystać z produktu wyłącznie pod nadzorem lub po poinstruowaniu przez odpowiedzialną osobę.

## 2. INSTRUKCJE DOTYCZĄCE BEZPIECZEŃSTWA

### OGÓLNE OSTRZEŻENIA DOTYCZĄCE BEZPIECZNEJ OBSŁUGI ELEKTRONARZĘDZI



**OSTRZEŻENIE:** Należy przeczytać wszystkie ostrzeżenia dotyczące bezpieczeństwa, instrukcje, ilustracje i specyfikacje dołączone do tego elektronarzędzia. Niezastosowanie się do wszystkich instrukcji może doprowadzić do porażenia prądem elektrycznym, pożaru i/lub poważnych obrażeń ciała.

**NALÉŻY ZACHOWAĆ WSZYSTKIE OSTRZEŻENIA I INSTRUKCJE DO WYKORZYSTANIA W PRZYSZŁOŚCI.**

Określenie „elektronarzędzie” w ostrzeżeniach odnosi się do elektronarzędzia zasilanego sieciowo (przewodowego) lub elektronarzędzia zasilanego akumulatorem (beprzewodowego).

## BEZPIECZEŃSTWO W MIEJSCU PRACY

- A. **Miejsce pracy powinno być czyste i dobrze oświetlone.** W nieuporządkowanych lub ciemnych miejscach może dochodzić do wypadków.
- B. **Nie używać elektronarzędzi w atmosferze wybuchowej, np. w obecności łatwopalnych cieczy, gazów lub pyłów.** Elektronarzędzia wytwarzają iskry, które mogą spowodować zapłon pyłu lub oparów.
- C. **Dzieci i osoby postronne nie powinny być dopuszczane do obsługi elektronarzędzia.** Rozproszenie uwagi może spowodować utratę kontroli.

## BEZPIECZEŃSTWO ELEKTRYCZNE

- A. **Wtyczka elektronarzędzia musi być dopasowana do gniazdka. Nigdy nie wprowadzać żadnych zmian we wtyczce. Nie używać przejściówek z elektronarzędziami z uziemieniem.** Brak modyfikacji wtyczek i odpowiednie gniazdka zmniejszają ryzyko porażenia prądem elektrycznym.
- B. **Unikać dotykania uziemionych powierzchni, takich jak rury, grzejniki, piece i lodówki.** Kontakt ciała z uziemionym urządzeniem zwiększa ryzyko porażenia prądem elektrycznym.
- C. **Nie dopuszczać do kontaktu elektronarzędzi z deszczem lub wilgocią.** Przedostanie się wody do elektronarzędzia zwiększa ryzyko porażenia prądem.
- D. **Nie obciążać przewodu zasilającego. Nigdy nie używać przewodu do przenoszenia, ciągnięcia lub odłączania elektronarzędzia. Trzymać przewód z dala od źródeł ciepła, oleju, ostrych krawędzi lub ruchomych części.** Uszkodzony lub splątany przewód zwiększa ryzyko porażenia prądem elektrycznym.
- E. **Podczas korzystania z elektronarzędzia na zewnątrz używać przedłużacza przystosowanego do użytku na zewnątrz.** Użycie przewodu przeznaczonego do użytku na zewnątrz zmniejsza ryzyko porażenia prądem elektrycznym.
- F. **Jeśli nie można uniknąć pracy z elektronarzędziem w wilgotnym miejscu, użyć wyłącznika różnicowoprądowego (RCD).** Użycie wyłącznika różnicowoprądowego zmniejsza ryzyko porażenia prądem elektrycznym.

## BEZPIECZEŃSTWO OSOBISTE

- A. **Podczas pracy z elektronarzędziem zachować czujność, uważać na to, co się robi, i kierować się zdrowym rozsądkiem. Nie używać elektronarzędzia w przypadku zmęczenia lub pod wpływem narkotyków, alkoholu lub leków.** Chwila nieuwagi podczas obsługi elektronarzędzia może spowodować poważne obrażenia ciała.
- B. **Należy stosować środki ochrony indywidualnej. Zawsze nosić okulary ochronne.** Sprzęt ochronny, taki jak maska przeciwpyłowa, antypoślizgowe obuwie ochronne, kask ochronny lub ochronniki słuchu, używany w odpowiednich warunkach, ograniczy obrażenia ciała.



- C. Nie dopuścić do przypadkowego uruchomienia. Przed podłączeniem do źródła zasilania, podniesieniem lub przeniesieniem narzędzia upewnić się, że wyłącznik znajduje się w pozycji wyłączonej.** Przenoszenie elektronarzędzi z palcem na włączniku lub włączanie elektronarzędzi z włącznikiem pod napięciem może prowadzić do wypadków.
- D. Przed włączeniem elektronarzędzia wyjąć klucz nastawczy lub klucz płaski.** Klucz pozostawiony na obracającej się części elektronarzędzia może spowodować obrażenia ciała.
- E. Nie wyciągać nadmiernie rąk. Przez cały czas utrzymywać właściwą postawę i równowagę.** Umożliwia to lepszą kontrolę nad elektronarzędziem w nieoczekiwanych sytuacjach.
- F. Należy nosić odpowiednią odzież. Nie nosić luźnej odzieży ani biżuterii. Trzymać włosy, odzież i rękawice z dala od ruchomych części.** Luźne ubrania, biżuteria lub długie włosy mogą zostać wciągnięte przez ruchome części.
- G. Jeśli dostępne są urządzenia do odciągania i zbierania pyłu, należy się upewnić, że są one podłączone i używane właściwie.** Korzystanie z systemu odciągowego może ograniczyć zagrożenia związane z pyłem.
- H. Nie dopuścić do sytuacji, w której doświadczenie nabyte podczas częstego korzystania z narzędzi doprowadziłoby do popadnięcia w rutynę i zignorowania zasad bezpieczeństwa.** Nieostrożna obsługa może spowodować poważne obrażenia w ciągu ułamka sekundy.

## UŻYWANIE ELEKTRONARZĘDZI I ICH KONSERWACJA

- A. Nie używać elektronarzędzia z dużą siłą. Używać elektronarzędzia odpowiedniego do danego zastosowania.** Używając odpowiedniego elektronarzędzia, można lepiej i bezpieczniej wykonać pracę, do której zostało ono zaprojektowane.
- B. Nie używać elektronarzędzia, jeśli nie można go włączyć lub wyłączyć za pomocą przełącznika.** Każde elektronarzędzie, którego nie można obsługiwać za pomocą przełącznika, jest niebezpieczne i musi zostać naprawione.
- C. Przed przystąpieniem do regulacji, wymiany akcesoriów lub przechowywania elektronarzędzia odłączyć wtyczkę od źródła zasilania.** Prewencyjne środki bezpieczeństwa zmniejszają ryzyko przypadkowego uruchomienia elektronarzędzia.
- D. Nieużywane elektronarzędzia należy przechowywać w miejscu niedostępnym dla dzieci i nie zezwalać na korzystanie z nich osobom, które nie zapoznały się z elektronarzędziem lub niniejszymi instrukcjami.** Elektronarzędzia są niebezpieczne w rękach nieprzeszkolonych użytkowników.

- E. Należy konserwować elektronarzędzia i akcesoria. Sprawdzić, czy ruchome części nie są źle ustawione lub zakleszczone, czy nie są pęknięte i czy nie występują inne usterki, które mogą mieć wpływ na działanie elektronarzędzia. Jeśli elektronarzędzie jest uszkodzone, należy oddać je do naprawy przed użyciem.** Wiele wypadków jest spowodowanych niewłaściwą konserwacją elektronarzędzi.
- F. Narzędzia tnące powinny być ostre i czyste.** Odpowiednio konserwowane narzędzia tnące z ostrymi krawędziami tnącymi są mniej podatne na zakleszczenie i łatwiejsze do kontrolowania.
- G. Używać elektronarzędzia, akcesoriów, końcówek itp. zgodnie z niniejszymi instrukcjami, biorąc pod uwagę warunki pracy i rodzaj wykonywanej pracy.** Używanie elektronarzędzia w sposób niezgodny z przeznaczeniem może prowadzić do niebezpiecznych sytuacji.
- H. Uchwyty i powierzchnie chwytające powinny być suche, czyste i wolne od oleju i smaru.** Śliskie uchwyty i powierzchnie chwytne uniemożliwiają bezpieczną obsługę i kontrolę narzędzia w nieoczekiwanych sytuacjach.

## SERWISOWANIE

- A. Elektronarzędzie powinno być serwisowane przez wykwalifikowanego serwisanta przy użyciu wyłącznie identycznych części zamiennych.** Zapewni to bezpieczne użytkowanie elektronarzędzia.

## INSTRUKCJE BEZPIECZEŃSTWA DOTYCZĄCE SZLIFOWANIA LUB CIĘCIA

**A) TO ELEKTRONARZĘDZIE DZIAŁA TAK JAK SZLIFIERKA LUB NARZĘDZIE DO CIĘCIA. NALEŻY PRZECZYTAĆ WSZYSTKIE OSTRZEŻENIA DOTYCZĄCE BEZPIECZEŃSTWA, INSTRUKCJE, ILUSTRACJE I SPECYFIKACJE DOŁĄCZONE DO TEGO ELEKTRONARZĘDZIA. NIEZASTOSOWANIE SIĘ DO WSZYSTKICH INSTRUKCJI MOŻE DOPROWADZIĆ DO PORAŻENIA PRĄDEM ELEKTRYCZNYM, POŻARU I/LUB POWAŻNYCH OBRAŻEŃ CIAŁA.**

**B) ZA POMOCĄ TEGO ELEKTRONARZĘDZIA NIE WOLNO WYKONYWAĆ TAKICH CZYNNOŚCI JAK SZLIFOWANIE, SZCZOTKOWANIE DRUCIANE, POLEROWANIE LUB WYCINANIE OTWORÓW. PRACE, DO KTÓRYCH ELEKTRONARZĘDZIE NIE JEST PRZEZNACZONE, MOGĄ SPOWODOWAĆ ZAGROŻENIE I OBRAŻENIA CIAŁA.**

**C) NIE WOLNO PRZERABIAĆ ELEKTRONARZĘDZIA W SPOSÓB, KTÓRY NIE ZOSTAŁ ZAPROJEKTOWANY I OKREŚLONY PRZEZ PRODUCENTA. TAKA MODYFIKACJA MOŻE SPOWODOWAĆ UTRATĘ KONTROLI I POWAŻNE OBRAŻENIA CIAŁA.**

**D) NIE UŻYWAĆ AKCESORIÓW, KTÓRE NIE ZOSTAŁY SPECJALNIE ZAPROJEKTOWANE I ZALECANE PRZEZ PRODUCENTA NARZĘDZIA. SAM FAKT, ŻE AKCESORIUM MOŻNA PRZYMOCOWAĆ DO ELEKTRONARZĘDZIA, NIE GWARANTUJE BEZPIECZNEJ PRACY.**

**E) PRĘDKOŚĆ ZNAMIONOWA AKCESORIÓW SZLIFIERSKICH MUSI BYĆ CO NAJMNIEJ RÓWNA MAKSYMALNEJ PRĘDKOŚCI PODANEJ NA ELEKTRONARZĘDZIU. AKCESORIA DO SZLIFOWANIA PRACUJĄCE SZYBCIEJ NIŻ ICH PRĘDKOŚĆ ZNAMIONOWA MOGĄ PĘKNAĆ I ODLECIEĆ.**

**F) ŚREDNICA ZEWNĘTRZNA I GRUBOŚĆ AKCESORIUM MUSZĄ MIEŚCIĆ SIĘ W ZAKRESIE WYDAJNOŚCI ELEKTRONARZĘDZIA. NIEWŁAŚCIWIE ZWYMIAROWANE AKCESORIA NIE MOGĄ BYĆ ODPOWIEDNIO ZABEZPIECZONE ANI KONTROLOWANE.**

**G) WYMIARY MOCOWANIA AKCESORIÓW MUSZĄ PASOWAĆ DO WYMIARÓW ELEMENTÓW MOCOWANIA ELEKTRONARZĘDZIA. AKCESORIA, KTÓRE NIE PASUJĄ DO ELEMENTÓW MONTAŻOWYCH ELEKTRONARZĘDZIA, STRACĄ RÓWNOWAGĘ, BĘDĄ NADMIERNIE WIBROWAĆ I MOGĄ SPOWODOWAĆ UTRATĘ KONTROLI.**

**H) NIE UŻYWAĆ USZKODZONEGO AKCESORIUM. PRZED KAŻDYM UŻYCIEM SPRAWDZIĆ AKCESORIA, TAKIE JAK TARCZE ŚCIERNE POD KĄTEM ODPRYSKÓW I PĘKNIĘĆ, BĘBEN SZLIFIERSKI POD KĄTEM PĘKNIĘĆ, ROZDARĆ LUB NADMIERNEGO ZUŻYCIA, SZCZOTKĘ DRUCIANĄ POD KĄTEM LUŻNYCH LUB PĘKNIĘTYCH DRUTÓW. JEŻELI ELEKTRONARZĘDZIE LUB AKCESORIUM UPADNIE, SPRAWDZIĆ JE POD KĄTEM USZKODZEŃ LUB ZAINSTALOWAĆ NIEUSZKODZONE AKCESORIUM. PO SPRAWDZENIU I ZAMONTOWANIU ELEMENTU OSPRZĘTU NALEŻY USTAWIĆ SIEBIE I OSOBY POSTRONNE Z DALA OD PŁASZCZYZNY OBRACAJĄCEGO SIĘ OSPRZĘTU I URUCHOMIĆ ELEKTRONARZĘDZIE NA JEDNĄ MINUTĘ PRZY MAKSYMALNEJ PRĘDKOŚCI OBROTOWEJ BEZ OBCIĄŻENIA. USZKODZONE AKCESORIA ZWYKLE ROZPADAJĄ SIĘ W CZASIE TESTU.**

**I) STOSOWAĆ ŚRODKI OCHRONY INDYWIDUALNEJ. W ZALEŻNOŚCI OD ZASTOSOWANIA NALEŻY UŻYWAĆ OSŁONY TWARZY, GOGLI OCHRONNYCH LUB OKULARÓW OCHRONNYCH. W RAZIE POTRZEBY NALEŻY NOSIĆ MASKĘ PRZECIWPYŁOWĄ, OCHRONNIKI SŁUCHU, RĘKAWICE I FARTUCH WARSZTATOWY ZDOLNE ZATRZYMAĆ MAŁE FRAGMENTY MATERIAŁU ŚCIERNEGO LUB PRZEDMIOTU OBRABIANEGO. OCHRONA OCZU MUSI BYĆ W STANIE ZATRZYMAĆ LATAJĄCE ODŁAMKI POWSTAŁE W WYNIKU RÓŻNYCH ZASTOSOWAŃ. MASKA PRZECIWPYŁOWA LUB APARAT ODDECHOWY MUSZĄ BYĆ W STANIE FILTROWAĆ CZĄSTECZKI POWSTAJĄCE W OKREŚLONYM ZASTOSOWANIU. DŁUGIE NARAŻENIE NA HAŁAS O DUŻYM NATĘŻENIU MOŻE SPOWODOWAĆ UTRATĘ SŁUCHU.**

**J) OSOBY POSTRONNE MUSZĄ PRZEBYWAĆ W BEZPIECZNEJ ODLEGŁOŚCI OD MIEJSCA PRACY. KAŻDA OSOBA WCHODZĄCA NA OBSZAR PRACY MUSI NOSIĆ ŚRODKI OCHRONY INDYWIDUALNEJ. FRAGMENTY PRZEDMIOTU OBRABIANEGO LUB USZKODZONEGO AKCESORIUM MOGĄ WYLECIEĆ I SPOWODOWAĆ OBRAŻENIA POZA BEZPOŚREDNIM OBSZAREM DZIAŁANIA.**

**K) TRZYMAĆ ELEKTRONARZĘDZIE ZA IZOLOWANE POWIERZCHNIE CHWYTNE TYLKO PODCZAS WYKONYWANIA CZYNNOŚCI, W KTÓRYCH AKCESORIA MOGĄ STYKAĆ SIĘ Z UKRYTYM OKABLOWANIEM LUB WŁASNYM PRZEWODEM. AKCESORIA TNĄCE STYKAJĄCE SIĘ Z PRZEWODEM POD NAPIĘCIEM MOGĄ SPRAWIĆ, ŻE ODSŁONIĘTE METALOWE CZĘŚCI ELEKTRONARZĘDZIA ZNAJDĄ SIĘ POD NAPIĘCIEM, CO MOŻE SPOWODOWAĆ PORAŻENIE PRĄDEM ELEKTRYCZNYM.**

**L) UMIEŚCIĆ PRZEWÓD Z DAŁA OD WIRUJĄCEGO AKCESORIUM. W PRZYPADKU UTRATY KONTROLI MOŻE DOJŚĆ DO PRZECIĘCIA LUB ZACZEPIENIA PRZEWODU, A DŁOŃ LUB RAMIĘ MOGĄ ZOSTAĆ WCIĄGNIĘTE PRZEZ OBRACAJĄCE SIĘ AKCESORIUM.**

**M) NIGDY NIE ODKŁADAĆ ELEKTRONARZĘDZIA, DOPÓKI OSPRZĘT NIE ZATRZYMA SIĘ CAŁKOWICIE. OBRACAJĄCE SIĘ AKCESORIUM MOŻE CHWYCIĆ POWIERZCHNIĘ I WYRWAĆ ELEKTRONARZĘDZIE SPOD KONTROLI.**

**N) NIE URUCHAMIAĆ ELEKTRONARZĘDZIA, NOSZĄC JE PRZY SOBIE. PRZYPADKOWY KONTAKT Z OBRACAJĄCYM SIĘ AKCESORIUM MOŻE ZACZEPIĆ O UBRANIE I WCIĄGNAĆ AKCESORIUM DO CIAŁA.**

**O) REGULARNIE CZYŚCIĆ OTWORY WENTYLACYJNE ELEKTRONARZĘDZIA. WENTYLATOR SILNIKA WCIĄGA PYŁ DO OBUDOWY I NADMIERNE NAGROMADZENIE METALU W PROSZKU MOŻE POWODOWAĆ ZAGROŻENIA ELEKTRYCZNE.**

**P) NIE UŻYWAĆ ELEKTRONARZĘDZIA W POKLIŻU MATERIAŁÓW ŁATWOPALNYCH. ISKRY MOGĄ SPOWODOWAĆ ZAPALENIE TYCH MATERIAŁÓW.**

**Q) NIE UŻYWAĆ AKCESORIÓW WYMAGAJĄCYCH PŁYNNEGO CHŁODZENIA. UŻYWANIE WODY LUB INNYCH PŁYNNYCH ŚRODKÓW CHŁODZĄCYCH MOŻE SPOWODOWAĆ PORAŻENIE PRĄDEM.**

## 2. INSTRUKCJE DOTYCZĄCE BEZPIECZEŃSTWA

### DODATKOWE INSTRUKCJE BEZPIECZEŃSTWA DOTYCZĄCE WSZYSTKICH CZYNNOŚCI

#### Odrzut i powiązane ostrzeżenia

Odrzut to nagła reakcja na ściśnięte lub zaczepione obracające się tarcze, podkładkę, szczotkę lub inne akcesoria. Zaciśnięcie lub zaczepienie powoduje szybkie zatrzymanie obracającego się osprzętu, co z kolei powoduje niekontrolowane wypychanie elektronarzędzia w kierunku przeciwnym do obrotu osprzętu w punkcie wiązania.

Na przykład, jeśli tarcza ścierna zaczepi się lub zostanie ściśnięta przez obrabiany przedmiot, to krawędź tarczy wchodząca w punkt zakleszczenia może wbić się w powierzchnię materiału, powodując wysunięcie się lub wyrzucenie tarczy.

Tarcza może odskoczyć w kierunku operatora lub od niego, w zależności od kierunku ruchu tarczy w miejscu uszczyplenia. W takich warunkach tarcze ścierne mogą również pęknąć. Odrzut jest wynikiem niewłaściwego użycia elektronarzędzia i/lub nieprawidłowych procedur lub warunków pracy i można go uniknąć, podejmując odpowiednie środki ostrożności podane poniżej.

- A. Trzymać elektronarzędzie mocno i ustawić ciało oraz ramię tak, aby przeciwstawić się siłom odrzutu. W celu zapewnienia maksymalnej kontroli nad odrzutem lub reakcją momentu obrotowego podczas rozruchu należy zawsze używać dodatkowego uchwytu, jeśli jest dostępny.** Operator może kontrolować reakcje momentu obrotowego, jeśli zostaną podjęte odpowiednie środki ostrożności.
- B. Nigdy nie umieszczać dłoni w pobliżu obracającego się osprzętu.** Może dojść do odrzutu w kierunku dłoni.
- C. Nie należy ustawiać ciała w obszarze, w którym elektronarzędzie będzie się poruszało w przypadku wystąpienia odrzutu.** Odrzut będzie napędzać narzędzie w kierunku przeciwnym do ruchu tarczy w punkcie zaczepienia.
- D. Zachować szczególną ostrożność podczas pracy z narożnikami, ostrymi krawędziami itp. Unikać odbijania się i zaczepiania osprzętu.** Narożniki, ostre krawędzie lub podskakiwanie mają tendencję do zaczepiania obracającego się osprzętu i powodowania utraty kontroli lub odrzutu.
- E. Nie mocować piły łańcuchowej do rzeźbienia w drewnie, segmentowej tarczy diamentowej ze szczeliną obwodową większą niż 10 mm ani piły zębatej.** Takie ostrza powodują częste odrzuty i utratę kontroli.

### Ostrzeżenia dotyczące bezpieczeństwa specyficzne dla szlifowania i cięcia ściernego:

- A. **Używać wyłącznie typów tarcz zalecanych do danego elektronarzędzia i osłon stworzonych dla danej tarczy.** Tarcze, dla których elektronarzędzie nie zostało zaprojektowane, nie mogą być odpowiednio osłonięte i są niebezpieczne.
- B. **Powierzchnia szlifowania ściernic z wgłębieniem środkowym musi być zamontowana poniżej płaszczyzny krawędzi osłony.** Niepoprawnie zamontowana tarcza, która wystaje poza płaszczyznę krawędzi osłony, nie może być odpowiednio chroniona.
- C. **Osłona musi być solidnie przymocowana do elektronarzędzia i ustawiona w sposób zapewniający maksymalne bezpieczeństwo, tak aby tarcza była jak najmniej narażona na kontakt z operatorem.** Osłona pomaga chronić operatora przed odłamkami tarczy, przypadkowym kontaktem z tarczą i iskrami, które mogą zapalić odzież.
- D. **Tarcz należy używać wyłącznie w zalecanych zastosowaniach. Przykładowo: nie szlifować bokiem tarczy do cięcia.** Tarcze ścierne do cięcia przeznaczone są do szlifowania obwodowego, siły boczne działające na te ściernice mogą spowodować ich pęknięcie.
- E. **Zawsze używać nieuszkodzonych kołnierzy tarcz, które mają właściwy rozmiar i kształt dla wybranej tarczy.** Właściwe kołnierze tarcz wspierają tarcze, zmniejszając w ten sposób możliwość pęknięcia. Kołnierze do tarcz ściernych mogą różnić się od kołnierzy ściernic.
- F. **Nie używać zużytych tarcz z większych elektronarzędzi.** Tarcza przeznaczona do większych elektronarzędzi nie jest przystosowana do wyższych prędkości obrotowych mniejszych narzędzi i może pęknąć.
- G. **W przypadku korzystania z tarcz dwufunkcyjnych należy zawsze używać osłony odpowiedniej do danego zastosowania.** Niezastosowanie odpowiedniej osłony może nie zapewnić właściwego poziomu ochrony, co może prowadzić do poważnych obrażeń.

### Dodatkowe ostrzeżenia dotyczące bezpieczeństwa specyficzne dla operacji cięcia:

- A. **Nie należy blokować tarczy do cięcia i wywierać nadmiernego nacisku. Nie należy próbować wykonywać cięcia na zbyt dużej głębokości.** Przeciążanie tarczy zwiększa obciążenie i podatność na skręcenie lub zaczepienie tarczy w nacięciu oraz możliwość odrzutu lub pęknięcia tarczy.
- B. **Nie umieszczać ciała w jednej linii z obracającą się tarczą i za nią.** Kiedy tarcza w momencie pracy oddala się od Twojego ciała, możliwe odrzuty mogą skierować obracającą się tarczę i elektronarzędzie bezpośrednio w Twoją stronę.

- C. Jeżeli tarcza zostanie przyciśnięta, zaczepiona lub z jakiegokolwiek powodu przerywa cięcie, wyłączyć elektronarzędzie i trzymać je w bezruchu, aż tarcza całkowicie się zatrzyma. Nigdy nie próbować wyjmować tarczy tnącej z miejsca cięcia, gdy tarcza jest w ruchu, ponieważ grozi to odrzutem.** Należy skontrolować stan i podjąć działania naprawcze, aby wyeliminować przyczynę ściskania lub zaczepiania tarczy.
- D. Nie rozpoczynać ponownie cięcia przedmiotu obrabianego. Pozwolić tarczy osiągnąć pełną prędkość i ostrożnie ponowić cięcie.** W przypadku ponownego uruchomienia elektronarzędzia w obrabianym przedmiocie tarcza może się zakleszczyć, podskoczyć lub odbić.
- E. Pamiętać o podparciu paneli lub dowolnego ponadgabarytowego elementu obrabianego, aby zminimalizować ryzyko zakleszczenia tarczy i odrzutu.** Duże elementy mają tendencję do uginania się pod własnym ciężarem. Podpory należy umieścić pod obrabianym przedmiotem w pobliżu linii cięcia i w pobliżu krawędzi obrabianego przedmiotu po obu stronach koła.
- F. Zachować szczególną ostrożność podczas wykonywania „podcięć” w istniejących ścianach lub innych niewidocznych obszarach.** Wystająca tarcza może przeciąć rury gazowe lub wodne, przewody elektryczne lub przedmioty, które mogą spowodować odrzut.
- G. Nie próbować wykonywać zakrzywionego cięcia.** Przeciżądanie tarczy zwiększa obciążenie i podatność na skręcenie lub zaczepienie tarczy w nacięciu oraz możliwość odrzutu lub pęknięcia tarczy, co może prowadzić do poważnych obrażeń.

FR

ES

PT

IT

EL

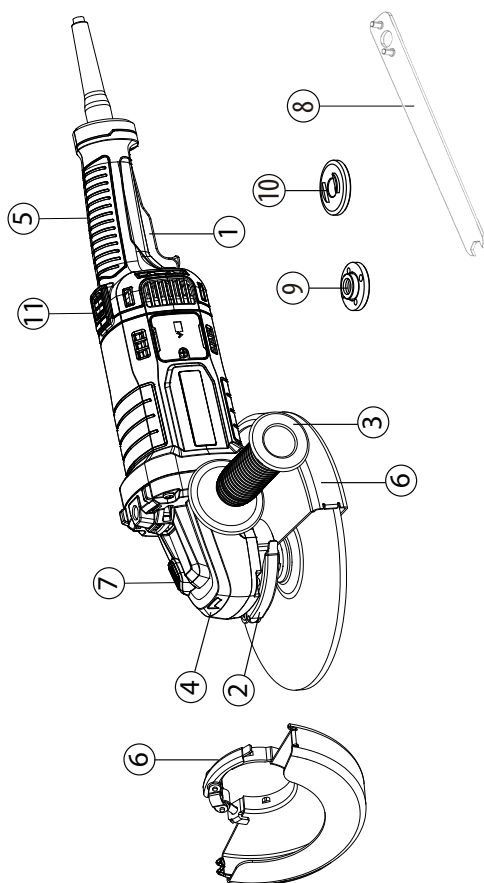
**PL**

UA

RO

EN

### 3. OPIS



- 1 Przycisk przełącznika
- 2 Dźwignia blokująca osłonę
- 3 Uchwyt Auxi
- 4 Skrzynia biegów
- 5 Uchwyt główny
- 6 Pokrywa ochronna (osłona 2 w 1, 230 mm)
- 7 Przycisk blokady
- 8 Klucz do nakrętek
- 9 Kołnierz zewnętrzny z gwintem
- 10 Kołnierz wewnętrzny
- 11 Przycisk do uchwytu obrotowego



#### 4. DANE TECHNICZNE

Model	2100AG2-230.5001
Napięcie znamionowe:	220–240 V~
Moc znamionowa	2100 W
prędkość oceniona bez obciążenia:	6500 min <sup>-1</sup>
Średnica tarczy	230 mm
Średnica tarczy:	22,2 mm
Gwint wrzeciona:	M14
Poziom ciśnienia akustycznego:	L <sub>pA</sub> : 97,0 dB(A)
Niepewny	K <sub>pA</sub> : 3,0 dB(A)
Poziom mocy akustycznej	L <sub>wA</sub> : 105,0 dB(A)
Niepewny	K <sub>wA</sub> : 3,0 dB(A)
Poziom drgań	<2,5 m/s <sup>2</sup>
Niepewny	K = 1,5 m/s <sup>2</sup>
Masa maszyny	5,4 kg
Średnica tarcz ściernych	230 mm
Dopuszczalna grubość tarcz ściernych	6,5 mm
Dozwolona konstrukcja tarcz tnących	Diaamentowe i spojone ze wzmocnieniem
Dopuszczalna średnica tarczy	230 mm
Dopuszczalna grubość tarczy	3,2 mm
Maksymalna szczelina obwodowa między segmentami w przypadku diaamentowych tarcz do cięcia:	10 mm

FR

ES

PT

IT

EL

**PL**

UA

RO

EN

**UWAGA:** Deklarowana łączna wartość wibracji oraz deklarowana emisja hałasu zostały zmierzone zgodnie ze standardową metodą testów i mogą być używane do porównywania jednego narzędzia z innym;

Deklarowana łączna wartość wibracji oraz deklarowana wartość emisji hałasu mogą być również używane we wstępnej ocenie narażenia.

**OSTRZEŻENIE!** Emisje drgań i hałasu w trakcie bieżącego użytkowania narzędzia elektrycznego mogą się różnić od zadeklarowanych wartości w zależności od sposobów, w jakie narzędzie jest używane, a zwłaszcza jaki rodzaj elementu jest obrabiany.

Emisje powinny określać środki bezpieczeństwa w celu ochrony operatora, które opierają się na oszacowaniu ekspozycji w bieżących warunkach zastosowania (uwzględniając wszystkie części cyklu roboczego, takie jak czas, kiedy narzędzie jest wyłączone oraz kiedy działa w trybie jałowym dodatkowo do czasu załączenia).

**OSTRZEŻENIE!** Szlifowanie cienkich metalowych blach lub innych łatwo drgających konstrukcji o dużej powierzchni może skutkować całkowitą emisją hałasu znacznie wyższą (do 15 dB) niż deklarowane wartości emisji hałasu. Takie elementy obrabiane powinny być w miarę możliwości zabezpieczone przed emitowaniem dźwięku za pomocą odpowiednich środków, takich jak zastosowanie ciężkich, elastycznych mat tłumiących. Zwiększoną emisję hałasu należy również wziąć pod uwagę zarówno przy ocenie ryzyka narażenia na hałas, jak i przy wyborze odpowiedniej ochrony słuchu.

## 5. UŻYTKOWANIE

### PRZYCISK WYŁĄCZANIA BLOKADY

Przycisk wyłączania blokady znajduje się na uchwycie nad spustem przełączającym. Aby pociągnąć za spust przełączający, należy nacisnąć przycisk wyłączania blokady. Przycisk ten resetuje się za każdym razem po zwolnieniu spustu przełączającego.

### SPUST PRZEŁĄCZAJĄCY

Aby włączyć szlifierkę, należy nacisnąć i przytrzymać przycisk wyłączania blokady, a następnie nacisnąć spust przełączający. Aby wyłączyć, zwolnić spust przełączający.

### PRZYCISK WŁĄCZANIA BLOKADY

Po włączeniu narzędzia, poprzez naciśnięcie przełącznika wł./wył. blokady, narzędzie zostanie zablokowane w trybie wł., nawet po zwolnieniu spustu przełączającego.

Aby odblokować tryb wł. i wyłączyć narzędzie, wystarczy nacisnąć i zwolnić przełącznik wł./wył. blokady.

## DZIAŁANIE OGÓLNE

1. Jeśli właśnie zainstalowano osprzęt lub rozpoczęto pracę, przetestować tarczę, pozwalając jej obracać się przez minutę przed zastosowaniem jej na obrabiany przedmiot. **OSTRZEŻENIE!** Nigdy nie używać akcesoriów, które zostały upuszczone. Niewyważone lub uszkodzone akcesoria mogą uszkodzić obrabiany przedmiot, narzędzie i spowodować naprężenia, które mogą doprowadzić do uszkodzenia osprzętu.
2. Użyć zacisku, imadła lub innych praktycznych środków do przytrzymania obrabianego elementu, aby obiema rękami sterować narzędziem.
3. **OSTRZEŻENIE!** Trzymać narzędzie pewnie obiema rękami.
4. Przed rozpoczęciem pracy odczekać, aż osprzęt osiągnie pełną prędkość.
5. Kontrolować nacisk i kontakt powierzchniowy między osprzętem a obrabianym elementem. **OSTRZEŻENIE!** Nigdy nie uderzać osprzętem w obrabiany element. Za duży nacisk powoduje uszkodzenie osprzętu lub zwolnienie prędkości.
6. Po zakończeniu wyłączyć narzędzie i upewnić się, że zatrzymało się całkowicie przed odłożeniem.

## UŻYWANIE SZYBKIEJ OSŁONY DO SZLIFOWANIA

Podczas szlifowania należy zawsze używać specjalnej osłony przeznaczonej do szlifowania.

Typ osłony musi odpowiadać typowi tarczy, aby zapewnić maksymalną ochronę operatora w przypadku pęknięcia tarczy.

Podczas szlifowania bocznego i obwodowego należy trzymać narzędzia pod kątem od 15° do 20°, stosując stały nacisk w celu uzyskania jednolitego wykończenia.

Zbyt duży kąt powoduje skoncentrowany nacisk na małych obszarach, co może spowodować wyżłobienie lub przypalenie powierzchni roboczej.

**OSTRZEŻENIE!** W przypadku używania osłony tarczy typu A (do cięcia) do szlifowania czołowego osłona tarczy może kolidować z obrabianym przedmiotem, powodując słabą kontrolę.

**OSTRZEŻENIE!** W przypadku korzystania z osłony tarczy typu A (do cięcia), typu B (do szlifowania) lub typu C (kombinowanej) do przecinania i obróbki czołowej betonu lub muru istnieje zwiększone ryzyko narażenia na pył i utraty kontroli skutkującej odrzutem.

## UŻYWANIE SZYBKIEJ OSŁONY DO CIĘCIA

Do cięcia należy zawsze używać specjalnej osłony do tego przeznaczonej.

Szybka osłona do cięcia nadaje się tylko do drobnych operacji cięcia i płytkiego nacinania.

**OSTRZEŻENIE:** Typ osłony musi odpowiadać typowi tarczy, aby zapewnić maksymalną ochronę operatora w przypadku pęknięcia tarczy. Używając szybkiej osłony do cięcia, trzymać narzędzie w sposób pokazany na ilustracji, używając tylko krawędzi tarczy.

**OSTRZEŻENIE!** Używanie czoła szybkiej osłony do cięcia spowoduje pęknięcie i złamanie tarczy, co może prowadzić do poważnych obrażeń ciała.

**OSTRZEŻENIE!** W przypadku stosowania osłony tarczy typu B (do szlifowania) do przecinania za pomocą spojonych tarcz ściernych, istnieje zwiększone ryzyko narażenia na iskry i cząstki stałe, a także narażenia na odłamki tarczy w przypadku jej pęknięcia.

**OSTRZEŻENIE!** W przypadku korzystania z osłony tarczy typu A (do cięcia), typu B (do szlifowania) lub typu C (kombinowanej) do przecinania i obróbki czołowej betonu lub muru istnieje zwiększone ryzyko narażenia na pył i utraty kontroli skutkującej odrzutem.

## POZYCJONOWANIE OSŁONY

Osłona szlifierki powinna być poprawnie ustawiona w zależności od tego, po której stronie zamontowany jest uchwyty. Nigdy nie używać szlifierki bez poprawnie założonej osłony.

**OSTRZEŻENIE:** Nigdy nie ustawiać osłony w taki sposób, aby znajdowała się z przodu szlifierki.

Może to spowodować poważne obrażenia, ponieważ iskry i luźne cząstki wyrzucane z tarczy będą skierowane w stronę operatora. Zawsze umieszczać osłonę we właściwym miejscu.

### Aby zmienić położenie osłony:

Odblokować zapięcie osłony, wyciągając je, obrócić osłonę do właściwej pozycji, kierując ją od szlifierki.

Zablokować zapięcie osłony, wciskając je do środka.

**UWAGA:** Upewnić się, że uniesiony grzbiet na osłonie jest osadzony w rowku na pokrywie łożyska. Nigdy nie używać szlifierki bez założonej i poprawnie wyregulowanej osłony.



Przed zmianą położenia osłony należy się upewnić, że narzędzie jest odłączone od źródła zasilania.

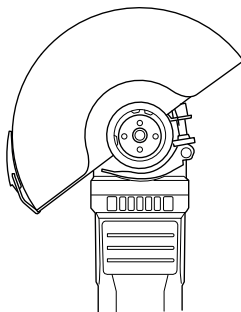
## Instalowanie lub przenoszenie osłony ochronnej

**OSTRZEŻENIE:** Upewnić się, że szlifierka kątowa jest wyłączona i odłączona od źródła zasilania.

W zależności od tego, czy praca polega na cięciu, czy szlifowaniu, należy wybrać odpowiednią osłonę ochronną. Użycie niewłaściwej osłony może spowodować obrażenia ciała. Podczas korzystania z tarczy do szlifowania lub przecinania osłona ochronna musi być zamontowana na narzędziu w taki sposób, aby zamknięta strona osłony była zawsze skierowana w stronę operatora.

Zamontować osłonę: zwolnić dźwignię blokady osłony i założyć ją na głowicę przekładni, a następnie obrócić/ wyregulować w dowolnej pozycji w celu uzyskania maksymalnej wydajności, po czym zamknąć dźwignię blokady. Po ustawieniu osłony należy się upewnić, że dźwignia mocująca jest poprawnie zablokowana.

Aby zdjąć pokrywę ochronną, należy wykonać procedurę instalacji w odwrotnej kolejności. Osłonę ochronną można obrócić pod żądanym kątem, ale nie większym niż  $45^{\circ}$  po lewej lub prawej stronie.



Podczas szlifowania należy używać osłony ochronnej.

### Szlifowanie i obróbka powierzchni

Do szlifowania powierzchni należy użyć gruboziarnistej tarczy ściernej z zagłębionym środkiem. Można używać tarcz ściernych o średnicy 125 mm. Maksymalna grubość tarcz wynosi 6 mm.

### Montaż tarcz

Umieścić tylny kołnierz A na wrzecionie, upewniając się, że jest dobrze dopasowany.

Umieścić tarczę szlifierską lub tnącą B na górnej części tylnego kołnierza, upewniając się, że średnica pasuje do

FR

ES

PT

IT

EL

PL

UA

RO

EN

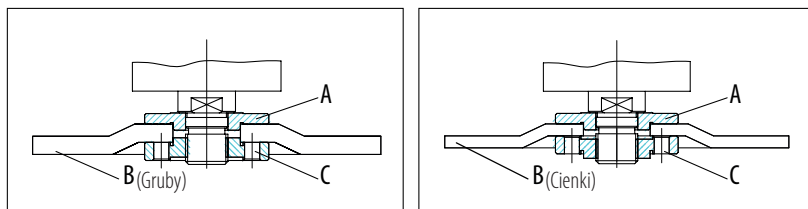
stopnia kołnierza.

Zamontować zewnętrzny kołnierz C na wrzecionie.

Nacisnąć przycisk blokady wrzeciona, aby dobrze zablokować wrzeciono, a następnie dokręcić zewnętrzny kołnierz kluczem w kierunku zgodnym z ruchem wskazówek zegara.

Pozostawić szlifierkę kątową na biegu jałowym przez co najmniej 1 minutę z poprawnie zamontowaną tarczą szlifierską lub tnącą.

**Informacje na temat rozmieszczenia kołnierzy podczas korzystania ze ścierni i tarcz tnących znajdują się w instrukcji obsługi zespołu.**



## INSTRUKCJE OBSŁUGI / RYSUNKI

### Włączanie/wyłączanie

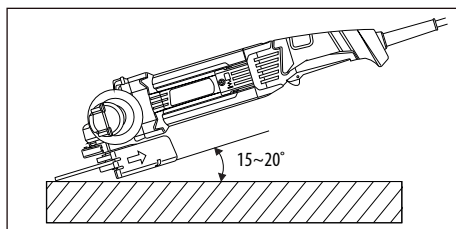
**Włączanie:** Nacisnąć przycisk blokady do przodu, jednocześnie zaciskając łopatkę, aby włączyć maszynę, a następnie przytrzymać ją w pozycji do ciągłej pracy.

**Wyłączanie:** Puścić spust przełączający, aby wyłączyć urządzenie.

**OSTRZEŻENIE:** Nie zakrywać otworów wylotowych, gdy narzędzie jest używane. Może to spowodować uszkodzenie silnika i zmniejszyć wydajność narzędzia.

### Praca z tarczą ścierną

W przypadku wyposażenia w tarczę ścierną i osłonę, aby uzyskać najlepsze wyniki pracy, należy trzymać szlifierkę pod kątem 15~20° w stosunku do obrabianego przedmiotu.



## PRZECIĄŻENIE

Przeciążenie silnika szlifierki kątowej może spowodować jego uszkodzenie. Wynika to z nadmiernego ciśnienia roboczego występującego przez dłuższy czas. Dlatego nie należy próbować przyspieszać prędkości pracy poprzez zwiększanie nacisku na urządzenie. Tarcze ścierne pracują wydajniej, jeśli na szlifierkę wywierany jest niewielki nacisk, co pozwala uniknąć spadku prędkości szlifowania.



**OSTRZEŻENIE! RYZYKO OBRAŻEŃ!** Przed przystąpieniem do jakichkolwiek prac przy urządzeniu należy je zawsze wyłączyć i odłączyć od zasilania.

Do czyszczenia urządzenia nie należy używać ostrych przedmiotów. Nie wolno dopuścić do przedostania się płynów do wnętrza urządzenia. W przeciwnym razie urządzenie może ulec uszkodzeniu.

Urządzenie należy czyścić regularnie, najlepiej bezpośrednio po zakończeniu pracy.

Wyczyścić obudowę suchą szmatką – NIE używać benzyny, rozpuszczalników ani środków czyszczących, które mogą uszkodzić plastik.

Do dokładnego czyszczenia urządzenia wymagany jest odkurzacz.

Otwory wentylacyjne nie mogą być nigdy zasłonięte.

Za pomocą szczotki usunąć pył szlifierski przylegający do urządzenia.

**Jeśli przewód musi zostać wymieniony, musi to zrobić producent lub jego agent, aby uniknąć zagrożenia dla bezpieczeństwa.**

## CZYSZCZENIE

Usunąć kurz i zanieczyszczenia z otworów wentylacyjnych. Uchwyty powinny być czyste, suche i wolne od oleju lub smaru. Do czyszczenia należy używać wyłącznie łagodnego mydła i wilgotnej szmatki, ponieważ niektóre środki czyszczące i rozpuszczalniki są szkodliwe dla tworzyw sztucznych i innych izolowanych części. Niektóre z nich obejmują benzynę, terpentynę, rozcieńczalnik do lakieru, rozcieńczalnik do farb, chlorowane rozpuszczalniki czyszczące, amoniak i domowe detergenty zawierające amoniak. Nigdy nie używać łatwopalnych rozpuszczalników w pobliżu narzędzi.

## NAPRAWY

W celu naprawy należy zwrócić narzędzie do najbliższego centrum serwisowego.

## PRZECHOWYWANIE I UTYLIZACJA

Wyłączyć szlifierkę kątową i odłączyć ją od zasilania.

Szlifierkę kątową i jej akcesoria należy przechowywać w ciemnym, suchym, zabezpieczonym przed mrozem i dobrze wentylowanym miejscu.

FR

ES

PT

IT

EL

**PL**

UA

RO

EN

## 6. KONSERWACJA

Szlifierkę kątową należy zawsze przechowywać w miejscu niedostępnym dla dzieci. Idealna temperatura przechowywania wynosi od 10°C do 30°C.

Zalecamy używanie oryginalnego opakowania do przechowywania lub przykrycie szlifierki kątovej odpowiednią plandeką lub obudową w celu ochrony przed kurzem.

### TRANSPORT

Wyłączyć szlifierkę kątową.

Szlifierkę kątową należy chronić przed silnymi uderzeniami lub drganiami, które mogą wystąpić podczas transportu w pojazdach.

Zabezpieczyć szlifierkę kątową przed ześlizgnięciem się lub przewróceniem.



## 7. ROZWIĄZYWANIE PROBLEMÓW

Problemy	Prawdopodobne przyczyny	Działania naprawcze
Urządzenie nie uruchamia się	Przełącznik wł./wył. może być uszkodzony.	Naprawa przez dział obsługi klienta
	Uszkodzony silnik	
Narzędzia szlifierskie nie poruszają się, mimo że silnik pracuje	Nakrętka tarczy szlifierskiej jest poluzowana	Dokręcić nakrętkę tarczy szlifierskiej
	Zablokowany napęd przez przedmiot obrabiany, pozostałe przedmioty obrabiane lub pozostałe narzędzia szlifierskie	Usunąć blokady
Tarcza szlifierska obraca się płynnie, słychać nietypowe dźwięki	Nakrętka tarczy szlifierskiej jest poluzowana	Dokręcić nakrętkę tarczy szlifierskiej
	Tarcza szlifierska jest uszkodzona	Wymienić tarczę szlifierską

## 8. RECYKLING



Opakowanie składa się z materiałów przyjaznych dla środowiska. Można je wyrzucić do lokalnych pojemników na surowce wtórne.



**PRZESTROGA!** Ten produkt jest oznaczony symbolem odnoszącym się do usuwania odpadów elektrycznych i elektronicznych. Oznacza to, że tego produktu nie należy wyrzucać razem z odpadami domowymi, lecz należy go zwrócić do systemu zbiórki zgodnego z europejską dyrektywą WEEE. Skontaktować się z lokalnymi władzami lub dystrybutorem w sprawie porad dotyczących recyklingu. Następnie zostanie poddany recyklingowi lub zdemontowany, aby zmniejszyć wpływ na środowisko. Sprzęt elektryczny i elektroniczny może być niebezpieczny dla środowiska i zdrowia ludzkiego, ponieważ zawiera niebezpieczne substancje.

### OCHRONA ŚRODOWISKA

Zużytych produktów elektrycznych nie wolno wyrzucać z odpadami domowymi. Należy je poddać recyklingowi tam, gdzie jest taka możliwość. Informacje na temat recyklingu można uzyskać od lokalnych władz lub sprzedawcy. Następnie zostanie poddany recyklingowi lub zdemontowany, aby zmniejszyć wpływ na środowisko.

## 9. GWARANCJA

### WSTĘP

Dziękujemy za wybranie tego produktu. Projektując i wytwarzając nasze produkty, dokładamy wszelkich starań, aby zagwarantować najwyższą jakość, spełniając potrzeby użytkowników.

**WAŻNE! PRZED ROZPOCZĘCIEM KORZYSTANIA Z PRODUKTU NALEŻY ZAPOZNAĆ SIĘ Z NINIEJSZĄ INSTRUKCJĄ, PRZESTRZEGAĆ ZAWARTYCH W NIEJ PODSTAWOWYCH OSTRZEŻEŃ DOTYCZĄCYCH BEZPIECZEŃSTWA I STARANNIE JĄ PRZECHOWYWAĆ.**

Natychmiast po otwarciu opakowania zalecamy sprawdzenie, czy wszystkie elementy wymagane do złożenia produktu zostały dołączone.

Jeśli produkt jest uszkodzony lub ma wady, prosimy nie używać go i dostarczyć do najbliższego sklepu.

Ten produkt jest przeznaczony wyłącznie do użytku na zewnątrz i w żadnym wypadku nie może być używany wewnątrz budynków.

Ten produkt może być umieszczony wewnątrz budynku dopiero po dwóch godzinach od ostatniego użycia.

Dziękujemy za zaufanie i mamy nadzieję, że produkt ten przyniesie pełną satysfakcję w użytkowaniu.

Z przyjemnością zapoznamy się z uwagami na temat naszego sklepu internetowego.

### Gwarancja

Produkty DEXTER są projektowane zgodnie z najbardziej rygorystycznymi standardami jakości dla produktów przeznaczonych dla ogółu.

Szlifierka kątowa jest objęta 5-letnią gwarancją, począwszy od dnia zakupu. Ta gwarancja obejmuje wszystkie wady produkcyjne lub materiałowe.

W razie awarii należy najpierw zapoznać się ze stroną rozwiązywania problemów (problemy i rozwiązania) w broszurze, a jeśli problem nadal występuje, należy skonsultować się z najbliższym sklepem.

Sklep powinien dążyć do rozwiązania problemu.

Naprawy i wymiany części nie przekraczają czasu trwania początkowej gwarancji.

Awarie wynikające z normalnego zużycia lub niewłaściwego użytkowania produktu nie są objęte gwarancją.

Dotyczy to między innymi przełączników, rozłącznika obwodu bezpieczeństwa oraz silników w razie zużycia.

Należy pamiętać, że w niektórych krajach obowiązują specjalne warunki gwarancji.

W razie wątpliwości należy najpierw sprawdzić w punkcie sprzedaży.

Aby skargi dotyczące gwarancji zostały uwzględnione, wymagania są następujące:

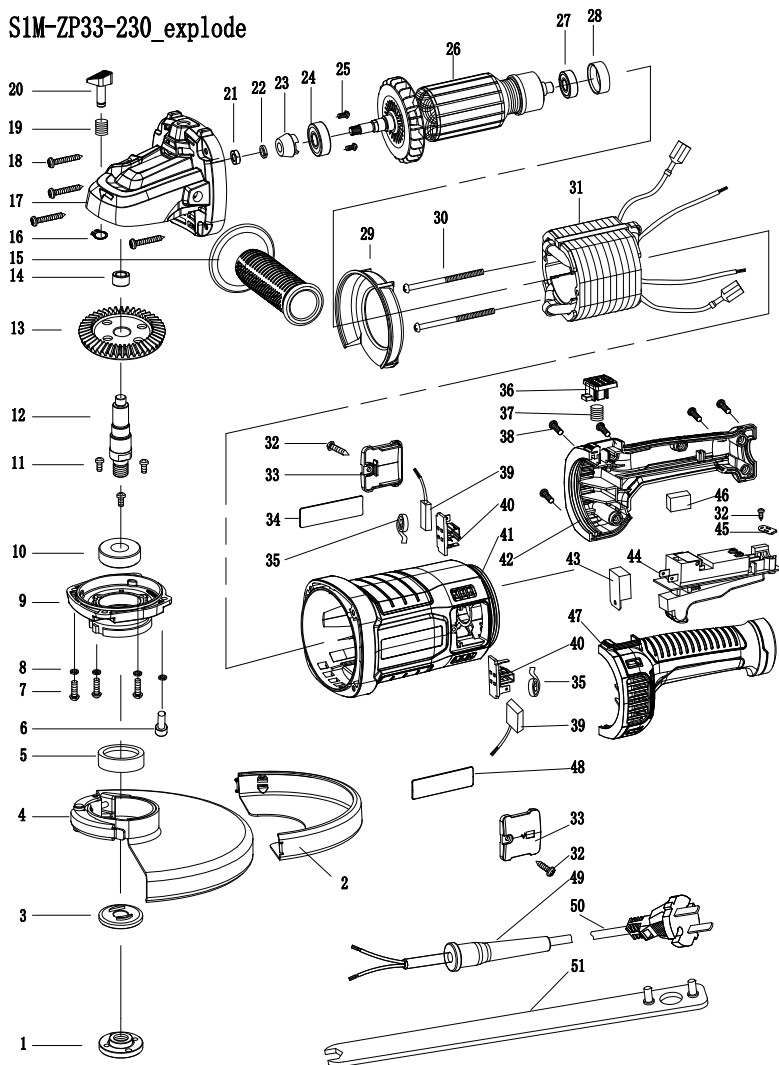
- Przedstawienie dokumentu zakupu
- Naprawy i/lub wymiany części nie były wykonywane przez podmiot trzeci.
- Problem nie wynika z normalnego zużycia.
- Wymagane prace konserwacyjne i naprawcze nie zostały wykonane poprawnie.
- Nie doszło do uszkodzeń z powodu niewłaściwego ustawienia gaźnika.
- Nie było działań wymuszonych, niewłaściwego użytkowania, nieuprawnionego stosowania ani wypadków

- Nie doszło do uszkodzeń z powodu przegrzania, w wyniku zatkania bloku wentylatora.
- Żadne prace przy produkcie nie były wykonywane przez nieuprawnioną osobę i nie podejmowano żadnych prób niewłaściwych napraw.
- Narzędzie nie było używane zdemontowane lub otwarte.
- Narzędzie nigdy nie znajdowało się w mokrym środowisku (rosa, deszcz, zanurzenie w wodzie...)
- Nie używano nieodpowiednich części, części niewyprodukowanych przez DEXTER, gdzie okazało się, że powodują one uszkodzenia
- Narzędzie nie było używane niewłaściwie (przeciążanie narzędzia lub stosowanie niezatwierdzonych akcesoriów).
- Nie doszło do uszkodzeń z powodu zewnętrznych przyczyn bądź ciał obcych, takich jak piasek lub kamienie.
- Nie doszło do uszkodzeń z powodu nieprzestrzegania zaleceń bezpieczeństwa i instrukcji obsługi.

Produkt musi być używany w normalnych warunkach zastosowania i do celów nieprofesjonalnych. Dlatego z gwarancji wykluczone są produkty stosowane przez firmy z branży architektury krajobrazu, lokalne władze oraz firmy oferujące płatny najem bądź bezpłatne wypożyczenie sprzętu.

## 10. WIDOK ROZSTRZELONY Z LISTĄ CZĘŚCI

S1M-ZP33-230\_explode



## 10. WIDOK ROZSTRZELONY Z LISTĄ CZĘŚCI

Lp.	OZNACZENIE	Ilość	Lp.	OZNACZENIE	Ilość
1	Nakrętka kotnierzowa	1	26	Armatura	1
2	Ostona Typ A	1	27	Łożysko	1
3	Kotnierz	1	28	Tuleja łożyska	1
4	Ostona	1	29	Prowadnica wentylatora	1
5	Uszczelka olejowa	1	30	Śruba	2
6	Śruba z łbem gniazdowym	1	31	Stojan	1
7	Śruba	3	32	Śruba	3
8	Podkładka sprężysta	4	33	Ostona szczotki	2
9	Przednia zaślepka	1	34	Tabliczka znamionowa	1
10	Łożysko	1	35	Sprężyna szczotki	2
11	Śruba	3	36	Spust blokady obrotu	1
12	Wrzeciono	1	37	Sprężyna	1
13	Przekładnia	1	38	Śruba	5
14	Łożysko	1	39	Szczotka	2
15	Uchwyt pomocniczy	1	40	Uchwyt szczotki	2
16	Pierścień kontrolny	1	41	Obudowa	1
17	Skrzynia biegów	1	42	Uchwyt (P)	1
18	Śruba	4	43	Łagodny rozruch	1
19	Sprężyna	1	44	Przetącznik	1
20	Zawlecзка	1	45	Zacisk przewodu	1
21	Nakrętka	1	46	Pojemność	1
22	Podkładka sprężysta	1	47	Uchwyt (L)	1
23	Zębatka	1	48	Etykieta z logo marki	1
24	Łożysko	1	49	Ostona przewodu	1
25	Klucz woodruff	2	50	Wtyczka przewodu	1
			51	Klucz do nakrętek	1

Будь ласка, уважно прочитайте інструкцію з експлуатації та дотримуйтесь наведених вказівок. Використовуйте цю інструкцію з експлуатації для ознайомлення з пристроєм, правильним використанням та правилами техніки безпеки. Зберігайте цю інструкцію з експлуатації в безпечному місці для подальшого використання.

## СИМВОЛИ



Уважно прочитайте інструкцію з експлуатації



Цей знак небезпеки попереджає про можливість пошкодження приладу або іншого майна, а також про можливість отримання фізичних травм.



Надягайте захисні окуляри



Використовуйте засоби для захисту органів слуху



Використовуйте захисне взуття



Використовуйте захисні рукавички



Носіть пилозахисну маску



Використання пошкоджених відрізних кругів та кругів для грубого шліфування є небезпечним і може призвести до серйозних травм.



Не схвалено для мокрого шліфування



Не схвалено для бічного шліфування



Призначено для шліфування металу



Пристрій відповідає чинним директивам Європейського союзу, і був проведений тест на відповідність цим директивам.

**СИМВОЛИ**

Знак Євразійської відповідності.



Символ Weee для операції переробки.



Знак відповідності, що підтверджує відповідність пристрою чинним в Україні технічним регламентам.



Завжди працюйте двома руками



Не використовуйте захисний кожух для операцій відрізання



Вийміть вилку з розетки



Машина класу II – Подвійна ізоляція – Заземлена вилка не потрібна

FR

ES

PT

IT

EL

PL

**UA**

RO

EN

## ЗМІСТ

1. Призначення кутової шліфувальної машини Dexter
2. Інструкції з техніки безпеки
3. Опис
4. Технічні дані
5. Експлуатація
6. Технічне обслуговування
7. Усунення несправностей
8. Утилізація
9. Гарантія
10. Розгорнуте зображення з переліком деталей
11. Декларація ЄС про відповідність



## 1. ПРИЗНАЧЕННЯ КУТОВОЇ ШЛІФУВАЛЬНОЇ МАШИНИ DEXTER

Дякуємо за те, що придбали цей пристрій. Прочитайте цю інструкцію з експлуатації та збережіть її для подальшого використання.

Кутова шліфувальна машина призначена для шліфування, різання та зачищення металу або плитки без використання води.

Після розкриття упакування переконайтеся, що пристрій укомплектовано всім необхідним приладдям (якщо таке передбачено). Якщо пристрій пошкоджено або він має будь-які дефекти, поверніть його постачальнику, не використовуючи.

Якщо ви передасте цей інструмент для використання іншим особам, також передайте їм цей посібник з експлуатації.

**Зверніть увагу, що наше обладнання не призначене для комерційного, професійного та промислового використання. Якщо його буде використано для вирішення завдань комерційних, професійних та промислових підприємств або з іншою подібною метою, гарантію на обладнання буде скасовано.**

З міркувань безпеки дітям та підліткам до 16 років, а також особам, які не ознайомлені з цією інструкцією з експлуатації, забороняється використовувати цей пристрій. Особи з обмеженими фізичними або розумовими здібностями можуть використовувати пристрій тільки під наглядом або за інструктажем відповідальної особи.

## 2. ІНСТРУКЦІЇ З ТЕХНІКИ БЕЗПЕКИ

### ЗАГАЛЬНІ ЗАСТЕРЕЖЕННЯ З ТЕХНІКИ БЕЗПЕКИ ПІД ЧАС РОБОТИ З ЕЛЕКТРОІНСТРУМЕНТОМ



**ОБЕРЕЖНО:** Ознайомтеся з усіма застереженнями з техніки безпеки, інструкціями, ілюстраціями й технічними даними, що надаються з цим електроінструментом. Недотримання всіх зазначених нижче інструкцій може призвести до ураження електричним струмом, пожежі та (або) серйозних травм.

**УСІ ЗАСТЕРЕЖЕННЯ ТА ІНСТРУКЦІЇ НЕОБХІДНО ЗБЕРІГАТИ ДЛЯ ПОДАЛЬШОГО ВИКОРИСТАННЯ.**

Термін «електроінструмент» у попередженнях означає інструмент із живленням від мережі (дротовий) або від акумулятора (бездротовий).

## ТЕХНІКА БЕЗПЕКИ В ЗОНІ ВИКОНАННЯ РОБІТ

- A. **Робоча зона має бути чистою та добре освітленою.** Безлад або погане освітлення в робочій зоні часто стають причиною нещасних випадків.
- B. **Забороняється користуватися електроінструментом у вибухонебезпечній атмосфері – наприклад, такий, яка містить легкозаймисті рідини, газу або пил.** Під час роботи електроінструмента утворюються іскри, через які можуть спалахнути пил або випари.
- C. **Працюючи з електроінструментом, слідкуйте, щоб у робочій зоні не було дітей і сторонніх спостерігачів.** Відволікаючись, можна втратити контроль над ситуацією.

## ЕЛЕКТРИЧНА БЕЗПЕКА

- A. **Вилки електроінструмента повинні відповідати розетці.** Забороняється будь-яким чином модифікувати вилку. **Не використовуйте перехідники для електроінструмента із заземленням.** Використання вилок без модифікації та відповідних розеток зменшить ризик ураження електричним струмом.
- B. **Уникайте контакту частин тіла із заземленими поверхнями, наприклад трубами, радіаторами, варильними панелями та холодильниками.** Якщо тіло оператора виявляється заземленим, існує ризик ураження електричним струмом.
- C. **Електроінструмент необхідно захищати від потрапляння крапель дощу та вологи.** У разі потрапляння води всередину електроінструмента збільшується ризик ураження електричним струмом.
- D. **Не допускайте використання шнура не за призначенням.** Забороняється нести, тягнути або вимикати електроінструмент із розетки за шнур. Тримайте шнур далі від джерел тепла, а також від мастила, гострих країв та рухомих частин. Пошкоджені або заплутані шнури збільшують ризик ураження електричним струмом.
- E. **Працюючи з електроінструментом надворі, використовуйте підходящий подовжувач.** Використання шнура, що підходить для зовнішніх робіт, зменшує ризик ураження електричним струмом.
- F. **Якщо вкрай необхідно працювати з електроінструментом у вологому середовищі, використовуйте розетку, оснащену пристроєм диференційного захисту.** Використання такого пристрою зменшує ризик ураження електричним струмом.

## ІНДИВІДУАЛЬНА ТЕХНІКА БЕЗПЕКИ

- A. **Під час роботи з електроінструментом будьте уважні, дивіться, що ви робите, і керуйтеся здоровим глуздом.** Не використовуйте електроінструмент, якщо ви втомилися або перебуваєте під впливом медичних або наркотичних препаратів чи алкоголю. Одна мить неувважності під час роботи з електроінструментом може спричинити серйозні травми.

- V. Використовуйте засоби індивідуального захисту. Завжди використовуйте засоби для захисту органів зору.** Використання у відповідних випадках засобів для захисту – респіраторів, протиковзного захисного взуття, касок і засобів для захисту органів слуху – зменшує ризик травмування.
- C. Запобігайте випадковому запуску обладнання. Перш ніж підключати інструмент до джерела живлення, піднімати або переносити його, переконайтеся, що вимикач перебуває в положенні «вимкнено».** Якщо ви переносите електроінструмент, тримаючи палець на вимикачі, або подаєте живлення на інструмент із вимикачем у положенні «ввімкнено», це збільшує ризик нещасних випадків.
- D. Перш ніж увімкнути живлення електроінструмента, приберіть регульовальний клин або гайковий ключ, якщо ви його використовували.** Залишаючи клин або гайковий ключ, приєднаний до рухомих частин електроінструмента, ви ризикуєте отримати травму.
- E. Не намагайтеся дотягнутися до цілі. Завжди зберігайте правильну опору та рівновагу.** Це дає змогу краще контролювати електроінструмент у неочікуваних ситуаціях.
- F. Одягайтеся належним чином. Не надягайте просторий одяг і прикраси. Ваше волосся, одяг і рукавиці не повинні потрапити в рухомі частини.** Просторий одяг, прикраси та довге волосся можуть зачепитися за рухомі частини.
- G. Якщо надаються пристрої для пиловловлення та видалення пилу, їх потрібно під'єднати та використовувати належним чином.** Використання засобів для пиловловлення може зменшити небезпеку, пов'язану зі шкідливою дією пилу.
- H. Якщо ви часто користуєтеся інструментом і вважаєте, що добре знайомі з усіма нюансами, це не є підставою для того, щоб ігнорувати правила техніки безпеки.** Недбалі дії можуть за якусь мить спричинити тяжкі травми.

## ВИКОРИСТАННЯ ЕЛЕКТРОІНСТРУМЕНТА ТА ЗАСТЕРЕЖНІ ЗАХОДИ

- A. Не докладайте силу до електроінструмента. Скористайтеся таким електроінструментом, що підходить для поставленого завдання.** Правильно підібраний електроінструмент упорається із завданням краще та безпечніше, з тією швидкістю, на яку його було розраховано.
- B. Не користуйтеся електроінструментом, якщо його неможливо ввімкнути або вимкнути за допомогою вимикача.** Будь-який електроінструмент, що ним неможливо керувати за допомогою вимикача, є небезпечним і підлягає ремонту.
- C. Перш ніж здійснювати будь-які регулювання, замінювати приладдя або передавати електроінструмент на зберігання, від'єднайте вилку від джерела живлення.** Такі профілактичні застережні заходи допомагають зменшити ризик випадкового запуску електроінструмента.

- D.** Коли електроінструмент не використовується, тримайте його далі від дітей. Не дозволяйте працювати з електроінструментом людям, які не знайомі з особливостями його роботи або не прочитали ці інструкції. У руках невідготовлених користувачів електроінструмент є небезпечним.
- E.** Здійснюйте планове технічне обслуговування електроінструмента та приладдя. Перевіряйте рухомі частини на предмет відхилення від осі або заклинювання, розламування деталей і будь-яких інших станів, що можуть вплинути на роботу електроінструмента. За наявності пошкоджень інструмент слід відремонтувати перед використанням. Багато нещасних випадків є наслідком неякісного технічного обслуговування електроінструмента.
- F.** Різальне приладдя необхідно загострювати та тримати в чистоті. Різальне приладдя, яке належним чином обслуговується та загострюється, рідше згинається; його легше контролювати.
- G.** Електроінструмент, приладдя, насадки тощо слід використовувати відповідно до цих інструкцій, беручи до уваги умови роботи та поставлене завдання. Експлуатація електроінструмента для інших операцій, що не відповідають його призначенню, може спричинити небезпечні ситуації.
- H.** Рукоятки та поверхні для тримання мають бути сухими й чистими, без слідів жиру та мастила. Якщо рукоятки та поверхні для тримання є слизькими, це заважає безпечно працювати з інструментом і керувати ним у неочікуваних ситуаціях.

## **СЕРВІСНЕ ОБСЛУГОВУВАННЯ**

- A.** Сервісне обслуговування електроінструмента має здійснювати кваліфікований спеціаліст з ремонту, який використовує виключно ідентичні змінні деталі. Це гарантуватиме безпеку під час обслуговування інструмента.

## **ІНСТРУКЦІ З ТЕХНІКИ БЕЗПЕКИ ПІД ЧАС ШЛІФУВАННЯ АБО ВІДРІЗАННЯ**

**A) ЦЕЙ ЕЛЕКТРОІНСТРУМЕНТ ПРИЗНАЧЕНИЙ ДЛЯ РОБОТИ ЯК ШЛІФОВАЛЬНИЙ АБО ВІДРІЗНИЙ ІНСТРУМЕНТ. ОЗНАЙОМТЕСЯ З УСІМА ЗАСТЕРЕЖЕННЯМИ З ТЕХНІКИ БЕЗПЕКИ, ІНСТРУКЦІЯМИ, ІЛЮСТРАЦІЯМИ Й ТЕХНІЧНИМИ ДАНИМИ, ЩО НАДАЮТЬСЯ З ЦИМ ЕЛЕКТРОІНСТРУМЕНТОМ. НЕДОТРИМАННЯ ВСІХ ЗАЗНАЧЕНИХ НИЖЧЕ ІНСТРУКЦІЙ МОЖЕ ПРИЗВЕСТИ ДО УРАЖЕННЯ ЕЛЕКТРИЧНИМ СТРУМОМ, ПОЖЕЖІ ТА (АБО) СЕРЬОЗНИХ ТРАВМ.**

**B) ЗА ДОПОМОГОЮ ЦЬОГО ЕЛЕКТРОІНСТРУМЕНТУ НЕ МОЖНА ВИКОНУВАТИ ТАКІ ОПЕРАЦІЇ, ЯК ОШКУРЮВАННЯ, ЧИЩЕННЯ ДРОТЯНОЮ ЩІТКОЮ, ПОЛІРУВАННЯ, ВИРІЗАННЯ ОТВОРІВ. ОПЕРАЦІЇ, ДЛЯ ЯКИХ ЕЛЕКТРОІНСТРУМЕНТ НЕ ПРИЗНАЧЕНИЙ, МОЖУТЬ СТВОРИТИ НЕБЕЗПЕКУ ТА ПРИЗВЕСТИ ДО ТРАВМУВАННЯ.**

**C) НЕ ПЕРЕРОБЛЯЙТЕ ЦЕЙ ЕЛЕКТРОІНСТРУМЕНТ ДЛЯ РОБОТИ У СПОСІБ, ЯКИЙ НЕ БУВ СПЕЦІАЛЬНО РОЗРОБЛЕНИЙ ТА ВИЗНАЧЕНИЙ ВИРОБНИКОМ ІНСТРУМЕНТУ. ТАКЕ ПЕРЕОБЛАДНАННЯ МОЖЕ ПРИЗВЕСТИ ДО ВТРАТИ КЕРУВАННЯ І СПРИЧИНИТИ СЕРЬОЗНІ ТРАВМИ.**

**D) НЕ ВИКОРИСТОВУЙТЕ ПРИЛАДДЯ, ЯКЕ СПЕЦІАЛЬНО НЕ РОЗРОБЛЕНЕ І НЕ ВКАЗАНЕ ВИРОБНИКОМ ІНСТРУМЕНТУ. ЯКЩО ПРИЛАДДЯ МОЖНА ПРИКРІПИТИ ДО ЕЛЕКТРОІНСТРУМЕНТУ, ЦЕ ЩЕ НЕ ГАРАНТУЄ БЕЗПЕЧНОЇ РОБОТИ.**

**E) НОМІНАЛЬНА ШВИДКІСТЬ ОБЕРТАННЯ ПРИЛАДДЯ МАЄ ЩОНАЙМЕНШЕ ДОРІВНЮВАТИ МАКСИМАЛЬНІЙ ШВИДКОСТІ, ЗАЗНАЧЕНІЙ НА ЕЛЕКТРОІНСТРУМЕНТІ. ПРИЛАДДЯ, ЩО ПРАЦЮЄ ЗІ ШВИДКІСТЮ, ВИЩОЮ ЗА НОМІНАЛЬНУ, МОЖЕ ЗЛАМАТИСЯ І РОЗЛІТАТИСЯ НА ЧАСТИНИ.**

**F) ЗОВНІШНІЙ ДІАМЕТР І ТОВЩИНА ПРИЛАДДЯ МАЮТЬ ВІДПОВІДАТИ НОМІНАЛЬНІЙ ПОТУЖНОСТІ ЕЛЕКТРОІНСТРУМЕНТУ. НЕПРАВИЛЬНО ПІДІБРАНИМ ПРИЛАДДЯМ НЕМОЖЛИВО КЕРУВАТИ НАЛЕЖНИМ ЧИНОМ АБО ЗАХИСТИТИСЯ ВІД НЬОГО.**

**G) РОЗМІРИ КРІПЛЕННЯ ПРИЛАДДЯ МАЮТЬ ВІДПОВІДАТИ РОЗМІРАМ КРІПІЛЬНИХ ЕЛЕМЕНТІВ ЕЛЕКТРОІНСТРУМЕНТУ. ПРИЛАДДЯ, ЯКЕ НЕ ВІДПОВІДАЄ КРІПІЛЬНИМ ЕЛЕМЕНТАМ ЕЛЕКТРОІНСТРУМЕНТУ, БУДЕ РОЗБАЛАНСОВАНЕ, НАДМІРНО ВІБРУВАТИ І МОЖЕ ПРИЗВЕСТИ ДО ВТРАТИ КЕРУВАННЯ.**

**H) НЕ ВИКОРИСТОВУЙТЕ ПОШКОДЖЕНЕ ПРИЛАДДЯ. ПЕРЕД КОЖНИМ ВИКОРИСТАННЯМ ПЕРЕВІРЬТЕ ПРИЛАДДЯ ТАКЕ, ЯК ШЛІФУВАЛЬНІ КРУГИ НА ВІДСУТНІСТЬ СКОЛІВ ТА ТРИЩИН, ДИСК-ПІДОШВУ НА ВІДСУТНІСТЬ ТРИЩИН, ПОШКОДЖЕНЬ АБО НАДМІРНОГО ЗНОСУ, ДРОТЯНУ ЩІТКУ НА ВІДСУТНІСТЬ ОСЛАБЛЕНИХ АБО ЗЛАМАНИХ ДРОТІВ. ЯКЩО ЕЛЕКТРОІНСТРУМЕНТ АБО ПРИЛАДДЯ ВПАЛО, ПЕРЕКОНАЙТЕСЯ, ЩО ВОНО НЕ ПОШКОДЖЕНЕ, АБО ВСТАНОВІТЬ НЕУШКОДЖЕНЕ ПРИЛАДДЯ. ПІСЛЯ ПЕРЕВІРКИ ТА ВСТАНОВЛЕННЯ ПРИЛАДДЯ ВІДЙДІТЬ САМІ ТА ВІДВЕДІТЬ СТОРОННІХ ОСІБ ВІД ПЛОЩИНИ ПРИЛАДДЯ, ЩО ОБЕРТАЄТЬСЯ, І ЗАПУСТИТЬ ЕЛЕКТРОІНСТРУМЕНТ НА МАКСИМАЛЬНІЙ ШВИДКОСТІ ХОЛОСТОГО ХОДУ НА ОДНУ ХВИЛИНУ. ПОШКОДЖЕНЕ ПРИЛАДДЯ ЗАЗВИЧАЙ РОЗПАДАЄТЬСЯ НА ЧАСТИНИ ПРОТЯГОМ ЦЬОГО ЧАСУ ТЕСТУВАННЯ.**

**I) ВИКОРИСТОВУЙТЕ ЗАСОБИ ІНДИВІДУАЛЬНОГО ЗАХИСТУ. ЗАЛЕЖНО ВІД СФЕРИ ЗАСТОСУВАННЯ, ВИКОРИСТОВУЙТЕ ЗАХИСНУ ПРОЗОРУ МАСКУ, ВІДКРИТІ АБО ЗАКРИТІ ЗАХИСНІ ОКУЛЯРИ. У РАЗІ НЕОБХІДНОСТІ НАДЯГАЙТЕ ПИЛОЗАХИСНУ МАСКУ, ЗАСОБИ ЗАХИСТУ ОРГАНІВ СЛУХУ, ЗАХИСНІ РУКАВИЧКИ ТА РОБОЧИЙ ФАРТУХ, ЩО ЗДАТНІ ЗУПИНИТИ ДРІБНІ АБРАЗИВНІ ЧАСТКИ АБО ОСКОЛКИ РОБОЧОЇ ДЕТАЛІ. ЗАСОБИ ЗАХИСТУ ОЧЕЙ МАЮТЬ ЗУПИНЯТИ УЛАМКИ, ЩО РОЗЛІТАЮТЬСЯ ПІД ЧАС РОБОТИ З РІЗНИМИ ПРИСТРОЯМИ. ПИЛОЗАХИСНА МАСКА АБО РЕСПІРАТОР МАЮТЬ ВІДФІЛЬТРОВАТИ ЧАСТИНКИ, ЩО УТВОРЮЮТЬСЯ ПІД ЧАС КОНКРЕТНОЇ РОБОТИ. ТРИВАЛИЙ ВПЛИВ СИЛЬНОГО ШУМУ МОЖЕ ПРИЗВЕСТИ ДО ВТРАТИ СЛУХУ.**

**J) СТОРОННІ ОСОБИ ПОВИННІ ПЕРЕБУВАТИ НА БЕЗПЕЧНІЙ ВІДСТАНІ ВІД РОБОЧОЇ ЗОНИ. ВСІ ОСОБИ, ЯКІ ВХОДЯТЬ ДО РОБОЧОЇ ЗОНИ, ПОВИННІ ВИКОРИСТОВУВАТИ ЗАСОБИ ІНДИВІДУАЛЬНОГО ЗАХИСТУ.** УЛАМКИ РОБОЧОЇ ДЕТАЛІ АБО ЗЛАМАНОГО ПРИЛАДДЯ МОЖУТЬ РОЗЛІТАТИСЯ І ЗАВДАТИ ТРАВМИ ЗА МЕЖАМИ БЕЗПОСЕРЕДНЬОЇ ЗОНИ РОБОТИ.

**К) ТРИМАЙТЕ ЕЛЕКТРОІНСТРУМЕНТ ТІЛЬКИ ЗА ІЗОЛЬОВАНІ ПОВЕРХНІ, ВИКОНУЮЧИ ОПЕРАЦІЇ, ПІД ЧАС ЯКИХ РІЗАЛЬНЕ ПРИЛАДДЯ МОЖЕ ТОРКАТИСЯ ПРИХОВАНОЇ ПРОВІДКИ АБО ВЛАСНОГО ШНУРА.** КОЛИ РІЗАЛЬНЕ ПРИЛАДДЯ ТОРКАЄТЬСЯ ПРОВІДУ ПІД СТРУМОМ, НЕЗАХИЩЕНІ МЕТАЛЕВІ ЧАСТИНИ ЕЛЕКТРОІНСТРУМЕНТА ТЕЖ МОЖУТЬ СТАТИ НЕБЕЗПЕЧНИМИ ТА ВРАЗИТИ ОПЕРАТОРА ЕЛЕКТРИЧНИМ СТРУМОМ.

**L) РОЗТАШОВУЙТЕ ШНУР НА БЕЗПЕЧНІЙ ВІДСТАНІ ВІД ПРИЛАДДЯ, ЩО ОБЕРТАЄТЬСЯ.** У РАЗІ ВТРАТИ КЕРУВАННЯ ШНУР МОЖЕ ПЕРЕРІЗАТИСЯ АБО ЗАЧЕПИТИСЯ, А РУКУ АБО КИСТЬ ОПЕРАТОРА МОЖЕ ЗАТЯГНУТИ В ПРИЛАДДЯ, ЩО ОБЕРТАЄТЬСЯ.

**M) ЗАБОРОНЯЄТЬСЯ КЛАСТИ ЕЛЕКТРОІНСТРУМЕНТ ДО ПОВНОЇ ЗУПИНКИ РУХОМОГО ПРИЛАДДЯ.** ПРИЛАДДЯ, ЩО ОБЕРТАЄТЬСЯ, МОЖЕ ЗАЧЕПИТИСЯ ЗА ПОВЕРХНЮ І ПОТЯГНУТИ ЕЛЕКТРОІНСТРУМЕНТ, В РЕЗУЛЬТАТІ ЧОГО ІНСТРУМЕНТ ВИЙДЕ З-ПІД КОНТРОЛЮ ОПЕРАТОРА.

**N) НЕ ЗАПУСКАЙТЕ ЕЛЕКТРОІНСТРУМЕНТ, КОЛИ НЕСЕТЕ ЙОГО ПОРЯД З СОБОЮ.** В РАЗІ ВИПАДКОВОГО КОНТАКТУ З ПРИЛАДДЯМ, ЩО ОБЕРТАЄТЬСЯ, МОЖЕ ПОРВАТИСЯ ВАШ ОДЯГ, А ПРИЛАДДЯ МОЖЕ УВІЙТИ В ТІЛО.

**O) РЕГУЛЯРНО ОЧИЩАЙТЕ ВЕНТИЛЯЦІЙНІ ОТВОРИ ЕЛЕКТРОІНСТРУМЕНТУ.** ВЕНТИЛЯТОР ДВИГУНА ВТЯГУЄ ПИЛ ВСЕРЕДИНУ КОРПУСУ, І ЧЕРЕЗ НАДМІРНЕ НАКОПИЧЕННЯ МЕТАЛЕВОГО ПИЛУ МОЖЕ ВИНИКНУТИ НЕБЕЗПЕКА УРАЖЕННЯ ЕЛЕКТРИЧНИМ СТРУМОМ.

**P) НЕ ВИКОРИСТОВУЙТЕ ЕЛЕКТРОІНСТРУМЕНТ ПОБЛИЗУ ЛЕГКОЗАЙМИСТИХ МАТЕРІАЛІВ.** ТАКІ МАТЕРІАЛИ МОЖУТЬ ЗАЙМАТИСЯ ВІД ІСКОР.

**Q) НЕ ВИКОРИСТОВУЙТЕ ПРИЛАДДЯ, ЯКЕ ПОТРЕБУЄ РІДКИХ ОХОЛОДЖУВАЧІВ.** ВИКОРИСТАННЯ ВОДИ АБО ІНШИХ РІДКИХ ОХОЛОДЖУВАЧІВ МОЖЕ ПРИЗВЕСТИ ДО УРАЖЕННЯ ЕЛЕКТРИЧНИМ СТРУМОМ АБО НАВІТЬ ДО ЛЕТАЛЬНОГО НАСЛІДКУ.

## 2. ІНСТРУКЦІ З ТЕХНІКИ БЕЗПЕКИ

### ПОДАЛЬШІ ІНСТРУКЦІ З ТЕХНІКИ БЕЗПЕКИ ДЛЯ ВСІХ ОПЕРАЦІЙ

#### Віддача та пов'язані з нею застереження

Віддача – це раптова реакція на затискання або зачеплення круга, що обертається, диска-підшови, щітки або іншого приладдя. Затискання або зачеплення призводить до швидкої зупинки приладдя, яке обертається, що, в свою чергу, викликає неконтрольоване переміщення електроінструмента в напрямку, протилежному напрямку обертання приладдя в точці заклинювання.

Наприклад, якщо шліфувальний круг зачепився або був затиснутий робочою деталлю, то край круга, який входить в місце защемлення, може врізатися в поверхню матеріалу, що призведе до вискакування або виштовхування круга.

Круг може відскочити в напрямку оператора або від нього, залежно від напрямку руху круга в місці защемлення. Крім того, у таких умовах шліфувальний круг може розламатися. Віддача є результатом неправильного використання електроінструменту та/або неправильної послідовності виконання дій та неправильних умов роботи, і її можна уникнути, дотримуючись належних заходів безпеки, як зазначено нижче.

- A. Необхідно міцно тримати електроінструмент і зайняти таке положення тіла та рук, щоб протистояти силам віддачі. Завжди використовуйте допоміжну рукоятку, якщо вона передбачена, для максимального контролю над віддачею або реакцією крутного моменту під час пуску.** Оператор може контролювати крутний момент та силу віддачі, якщо було вжито належних заходів безпеки.
- B. Ніколи не тримайте руку біля приладдя, що обертається.** Приладдя може відскочити на руку.
- C. Не розташовуйте тіло в зоні руху електроінструмента в разі виникнення віддачі.** Віддача рухатиме інструмент у напрямку, протилежному руху круга в місці зачеплення.
- D. Під час роботи з кутами, гострими краями тощо необхідно зберігати особливу пильність. Уникайте підстрибування та зачеплення приладдя.** Кути, гострі краї та підстрибування призводять до зачеплення приладдя, що обертається, і втрати керування або віддачі.
- E. Не встановлюйте диск для різьблення по дереву, сегментований алмазний круг з периферійним зазором більше 10 мм або зубчасте пиляльне полотно.** Таке різальне приладдя часто спричиняє віддачу і призводить до втрати керування інструментом.

**Особливі застереження з техніки безпеки під час шліфування та абразивного відрізання:**

- A. Використовуйте тільки ті типи кругів, які рекомендовані для вашого електроінструменту, і спеціальний захисний кожух, призначений для обраного круга.** При використанні кругів, для яких електроінструмент не був призначений, неможливо забезпечити належний захист і це небезпечно.
- B. Шліфувальна поверхня кругів з центральним заглибленням має бути встановлена нижче площини захисної кромки.** Неправильно встановлений круг, який виступає за площину захисної кромки, не може бути належним чином захищений.
- C. Захисний кожух має бути надійно закріплений на електроінструменті та розташований у такий спосіб, щоб гарантувати максимальну безпеку. Відкрито до оператора має залишатися лише якомога менша частина круга.** Захисний кожух призначений для захисту оператора від фрагментів зламаного круга, випадкового контакту з кругом та іскор, від яких може загорітися одяг.
- D. Круги мають використовуватися лише за призначенням. Наприклад: не виконуйте шліфування бічною поверхнею відрізного круга.** Абразивні відрізни круги призначені для периферійного шліфування, тому бічні зусилля, прикладені до них, можуть призвести до їхнього руйнування.
- E. Завжди використовуйте непошкоджені колісні фланці необхідного розміру і форми для вибраного круга.** Відповідні колісні фланці фіксують круг, тим самим знижуючи ймовірність його поломки. Фланці для відрізних кругів можуть відрізнятись від фланців для шліфувальних кругів.
- F. Не використовуйте зношені круги від електроінструментів більшого розміру.** Круг, призначений для електроінструмента більшого розміру, не розрахований на високу швидкість електроінструмента меншого розміру і тому може зламатися.
- G. У разі використання кругів подвійного призначення завжди використовуйте захисний кожух, відповідний до виконуваної роботи.** Неправильне використання захисного кожуха може не забезпечити бажаного рівня захисту, що може призвести до серйозних травм.

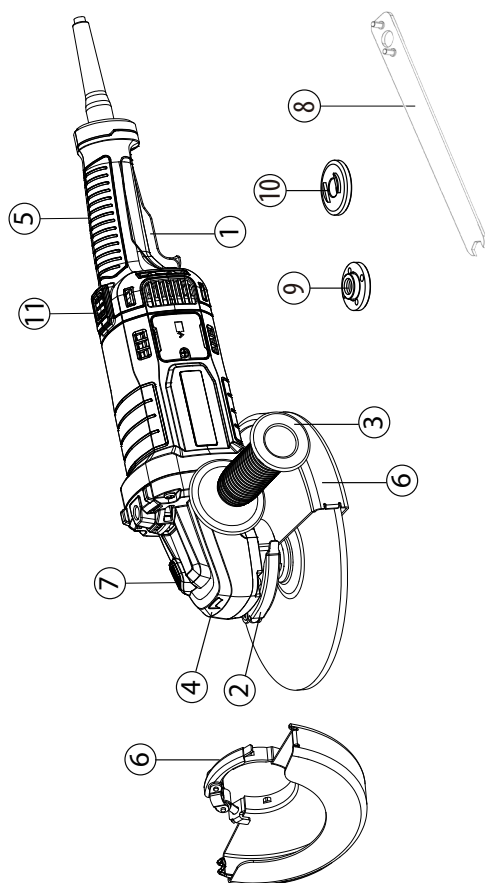
**Додаткові застереження з техніки безпеки, що стосуються операцій відрізання:**

- A. Не допускайте заклинювання відрізного круга та не прикладайте до нього надмірних зусиль. Не намагайтеся зробити проріз надлишкової глибини.** Надмірне навантаження на круг збільшує ймовірність скручування або заклинювання круга під час різання, і, як наслідок, збільшується ризик віддачі та руйнування круга.
- B. Не розташовуйте тіло на одній лінії з кругом, що обертається, і за ним.** Коли круг в момент роботи рухається від тіла шліфувальника, імовірна віддача може спрямувати круг, що обертається, та електроінструмент прямо на шліфувальника.



- C. Якщо круг заклинило або він припинив різання з будь-якої причини, вимкніть електроінструмент і тримайте його нерухомо до повної зупинки круга. Ніколи не намагайтеся виїняти відрізний круг з розрізу, коли круг рухається, інакше може статись віддача. З'ясуйте причину та здійсніть коригувальні заходи щодо усунення заклинювання круга.**
- D. Забороняється повторно починати операцію різання робочої деталі. Дозвольте кругові набрати повну швидкість, і потім обережно знову введіть його у розріз. Якщо повторно увімкнути електроінструмент, коли круг знаходиться в робочій деталі, круг може заклинити, піднятися або станеться віддача.**
- E. Установіть панелі та великогабаритні робочі деталі на опору, щоб звести до мінімуму ризик затискання круга і віддачі. Великі робочі деталі мають властивість прогинатися під дією власної ваги. Під робочу деталь необхідно підкласти опори біля лінії різі та біля краю робочої деталі з обох боків круга.**
- F. Будьте особливо обережні при виконанні «кишенькових» прорізів в існуючих стінах або інших ділянках, які недосяжні для огляду. Виступаючий круг може перерізати труби газопроводу і водогону, електричну проводку або може наштотхнутись на об'єкт, який відповідь віддачею.**
- G. Не намагайтеся робити криволінійне різання. Надмірне навантаження на круг збільшує ймовірність скручування або заклинювання круга під час різання, і, як наслідок, збільшується ризик віддачі та руйнування круга, що може призвести до серйозних травм.**

## 3. ОПИС



**1** Кнопка перемикача

**2** Важіль блокування захисного кожуха

**3** Додаткова ручка

**4** Корпус редуктора

**5** Основна рукоятка

**6** Захисна кришка (захист 2 в 1, 230 мм)

**7** Кнопка блокування

**8** Гайковий ключ

**9** Зовнішній фланець з різьбленням

**10** Внутрішній кут

**11** Кнопка для поворотної ручки

#### 4. ТЕХНІЧНІ ДАНІ

Модель	2100AG2-230.5001
Номінальна напруга:	220-240 В~
Номінальна потужність	2100 Вт
номінальна швидкість холостого ходу:	6500 (мін. <sup>-1</sup> )
Діаметр диска	230 мм
Отвір круга:	22,2 мм
Різьба шпинделя:	M14
Рівень звукового тиску:	L <sub>pA</sub> : 97,0 дБ(А)
Невизначеність	K <sub>pA</sub> : 3,0 дБ(А)
Рівень звукової потужності	L <sub>wA</sub> : 105,0 дБ(А)
Невизначеність	K <sub>wA</sub> : 3,0 дБ(А)
Рівень вібрації	<2,5 м/с <sup>2</sup>
Невизначеність	K=1,5 м/с <sup>2</sup>
Вага машини	5,4 кг
Діаметр шліфувальних кругів	230 мм
Допустима товщина шліфувальних кругів	6,5 мм
Допустима конструкція відрізних кругів	Армовані алмазами та на зв'язці
Допустимий діаметр круга	230 мм
Допустима товщина круга	3,2 мм
Максимальний периферійний зазор між сегментами для алмазних відрізних кругів:	10 мм

FR

ES

PT

IT

EL

PL

**UA**

RO

EN

**ПРИМІТКА:** Заявлені загальні значення вібрації та заявлені значення шуму були виміряні відповідно до стандартного методу тестування і можуть бути використані для порівняння різних інструментів;

Заявлені загальні значення вібрації та заявлені значення шуму також можуть бути використані для попередньої оцінки впливу.

**ОБЕРЕЖНО!** Рівень вібрації та шуму під час фактичного використання електроінструменту може відрізнятися від заявлених значень залежно від способу використання інструменту, особливо від типу оброблюваної робочої деталі; Для рівнів потрібно визначити застережні заходи для захисту користувача за результатом оцінювання впливу в реальних умовах роботи (беручи до уваги всі етапи робочого циклу, наприклад, час вимикання інструмента й час його роботи в холостому режимі на додаток до часу запуску).

**ОБЕРЕЖНО!** Шліфування тонких листів металу або інших деталей з великою поверхнею, що легко вібрують, може призвести до того, що загальний рівень шуму буде набагато вищим (до 15 дБ), ніж заявлені значення шуму. Такі заготовки мають бути максимально захищені від випромінювання звуку відповідними заходами, наприклад, застосуванням важких гнучких демпферних матів. Підвищений рівень шуму також слід враховувати як для оцінки ризику впливу шуму, так і для вибору відповідних засобів захисту органів слуху.

## 5. ЕКСПЛУАТАЦІЯ

### КНОПКА РОЗБЛОКУВАННЯ

Кнопка розблокування розташована на рукоятці над спусковим гачком перемикача. Щоб натиснути на спусковий гачок перемикача, необхідно натиснути на кнопку розблокування. Ця кнопка скидається щоразу, коли спусковий гачок перемикача відпускається.

### СПУСКОВИЙ ГАЧОК ПЕРЕМИКАЧА

Щоб увімкнути шліфувальну машину, натисніть і утримуйте кнопку розблокування, потім натисніть спусковий гачок перемикача. Щоб вимкнути її, відпустіть спусковий гачок перемикача.

### КНОПКА БЛОКУВАННЯ

Після увімкнення інструменту, якщо натиснути вперед перемикач блокування увімкнення/вимкнення, інструмент буде заблоковано в режимі увімкнення, навіть якщо ви відпустите спусковий гачок перемикача.

Щоб розблокувати режим увімкнення та вимкнути інструмент, просто натисніть і відпустіть перемикач блокування увімкнення/вимкнення.

## ЗАГАЛЬНІ ВКАЗІВКИ ЩОДО ЕКСПЛУАТАЦІЇ

1. Якщо ви щойно встановили приладдя або тільки починаєте працювати, протестуйте круг, давши йому покрутитися протягом однієї хвилини, перш ніж застосовувати його до заготовки. **ОБЕРЕЖНО!** Ніколи не використовуйте приладдя, яке падало. Розбалансоване або пошкоджене приладдя може зіпсувати заготовку, пошкодити інструмент та викликати навантаження, що може спричинити вихід приладдя з ладу.
2. Використовуйте струбцину, лещата або інші практичні засоби, щоб утримувати робочу деталь, звільнивши обидві руки для керування інструментом.
3. **ОБЕРЕЖНО:** Міцно тримайте інструмент обома руками.
4. Перед початком роботи зачекайте, поки приладдя набере повну швидкість.
5. Контролюйте тиск і поверхневий контакт між приладдям і заготовкою. **ОБЕРЕЖНО!** Ніколи не вдаряйте приладдям по заготовці. Занадто сильний тиск призводить до виходу з ладу приладдя або сповільнює швидкість.
6. Закінчивши роботу, вимкніть інструмент і переконайтеся, що він повністю зупинився, перш ніж покласти його на місце.

## ВИКОРИСТАННЯ ШВИДКОЗІМНОГО ЗАХИСНОГО КОЖУХА ДЛЯ ШЛІФУВАННЯ

Для шліфування завжди використовуйте спеціальний захисний кожух, призначений для шліфування.

Тип захисного кожуха має відповідати типу круга, щоб забезпечити максимальний захист оператора в разі поломки круга.

Під час бічного та периферійного шліфування тримайте інструмент під кутом від 15° до 20°, застосовуючи постійний тиск для рівномірної обробки.

Занадто великий кут призводить до концентрації тиску на невеликих ділянках, що може призвести до появи виїмок або опіків на робочій поверхні.

**ОБЕРЕЖНО!** При використанні захисного кожуха круга типу А (відрізного) для торцевого шліфування захисний кожух круга може заважати оброблюваній деталі, що призводить до погіршення контролю

**ОБЕРЕЖНО!** При використанні захисного кожуха круга типу А (відрізного), типу В (шліфувального) або типу С (комбінованого) для відрізних і торцевих робіт у бетоні або цегляній кладці існує підвищений ризик потрапляння пилу та втрати контролю, що призводить до віддачі

## ВИКОРИСТАННЯ ШВИДКОЗІМНОГО ЗАХИСНОГО КОЖУХА ДЛЯ РІЗАННЯ

Для операцій відрізання завжди використовуйте спеціальний захисний кожух, призначений для операцій відрізання

Швидкознімний захисний кожух для відрізання підходить лише для невеликих операцій відрізання та неглибокого надрізання.

**ОБЕРЕЖНО:** Тип захисного кожуха має відповідати типу круга, щоб забезпечити максимальний захист оператора в разі поломки круга. При використанні швидкознімного захисного кожуха для різання тримайте інструмент, як показано на малюнку, використовуючи тільки край круга.

**ОБЕРЕЖНО:** Використання торцевої частини круга для різання призведе до розтріскування та поломки круга, що може спричинити серйозні травми

**ОБЕРЕЖНО:** При використанні захисного кожуха круга типу В (шліфувального) для відрізних робіт зі шліфувальними кругами на зв'язці існує підвищений ризик ураження іскрами та частинками, що вилітають, а також осколками круга в разі його руйнування.

**ОБЕРЕЖНО:** При використанні захисного кожуха типу А (відрізного), типу В (шліфувального) або типу С (комбінованого) для відрізних і торцевих робіт у бетоні або цегляній кладці існує підвищений ризик потрапляння пилу та втрати контролю, що призводить до віддачі

## ВСТАНОВЛЕННЯ ЗАХИСНОГО КОЖУХА

Захисний кожух на шліфувальній машині має бути правильно встановлений залежно від того, з якого боку встановлена рукоятка. Ніколи не використовуйте шліфувальну машину без правильно встановленого захисного кожуха.

**ОБЕРЕЖНО:** Ніколи не встановлюйте захисний кожух так, щоб він знаходився перед шліфувальною машиною.

Це може призвести до серйозних травм, оскільки іскри та окремі частинки, що викидаються з круга, будуть спрямовані в бік оператора. Завжди встановлюйте захисний кожух в правильному місці.

### Щоб переставити захисний кожух:

Розблокуйте затискач захисного кожуха, потягнувши його на себе, поверніть кожух у правильне положення, у бік від шліфувальної машини.

Зафіксуйте затискач захисного кожуха, натиснувши на нього.

**ПРИМІТКА:** Переконайтеся, що піднятий виступ захисного кожуха увійшов у паз на кришці підшипника. Ніколи не використовуйте шліфувальну машину без встановленого та правильно відрегульованого захисного кожуха.



**Перед тим, як переставляти захисний кожух, переконайтеся, що електроінструмент відключений від джерела живлення.**

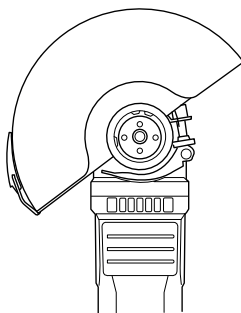
## Встановлення або зняття захисної кришки

**ОБЕРЕЖНО:** Переконайтеся, що кутова шліфувальна машина вимкнена і відключена від мережі.

Залежно від того, чи виконується різання або шліфування, виберіть відповідну захисну кришку. Неправильне використання кришки може призвести до травмування. При використанні шліфувального або відрізного круга захисний кожух має бути встановлений на інструменті таким чином, щоб закрита сторона кожуха завжди була спрямована до оператора.

Встановіть захисний кожух: звільніть важіль блокування кожуха і вставте його в головку редуктора, поверніть/відрегулюйте в будь-якому потрібному положенні для досягнення максимальної продуктивності, а потім закрийте важіль блокування. Переконайтеся, що важіль кріплення належним чином зафіксований після встановлення захисного кожуха.

Щоб зняти захисну кришку, виконайте процедуру встановлення у зворотному порядку. Захисну кришку можна повертати на потрібний кут, але не більше ніж на 45° з лівого або правого боку.



Для шліфування використовуйте захисну кришку для шліфування.

### Шліфування та обробка поверхонь

Для шліфування поверхні слід використовувати грубий шліфувальний круг із заглибленим центром. Можна використовувати шліфувальні круги діаметром 125 мм. Максимальна товщина дисків – 6 мм.

### Монтаж кругів / дисків

Встановіть задній фланець А на шпindel, переконавшись, що він щільно прилягає.

Помістіть шліфувальний або відрізняний круг В на верхню частину заднього фланця, переконавшись, що отвір

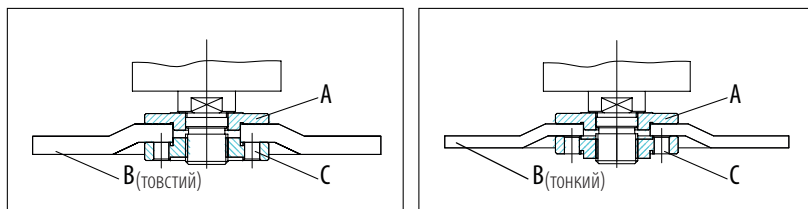
збігається з виступом на фланці.

Встановіть зовнішній фланець С на шпindel.

Натисніть на кнопку блокування шпинделя, щоб надійно зафіксувати шпindel, а потім затягніть зовнішній фланець гайковим ключем за годинниковою стрілкою.

Дайте кутовій шліфувальній машині попрацювати на холостому ходу принаймні 1 хвилину з правильно встановленим шліфувальним або відрізним кругом. У разі вібрації круга негайно замініть його.

**Розташування фланців при використанні шліфувальних і відрізних кругів див. в інструкції з монтажу.**



## ІНСТРУКЦІЯ З ЕКСПЛУАТАЦІЇ / КРЕСЛЕННЯ

### Увімкнення/Вимкнення

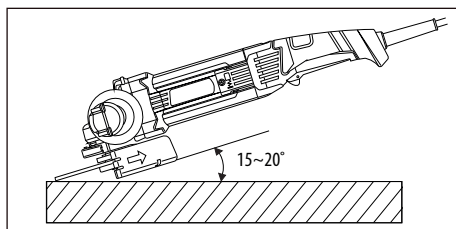
**Увімкнення:** Перемкніть кнопку розблокування вперед, одночасно стискаючи лопатний перемикач, щоб увімкнути пристрій. Утримуйте в цьому положенні для безперервної роботи.

**Вимкнення:** Відпустіть спусковий гачок перемикача, щоб вимкнути машину.

**ОБЕРЕЖНО:** Не перекривайте витяжні вентиляційні отвори під час роботи інструменту. Це може призвести до пошкодження двигуна і знизити ефективність роботи інструменту.

### Шліфувальна обробка

Якщо шліфувальна машина оснащена шліфувальним кругом і захисним кожухом, для досягнення найкращих результатів роботи тримайте її під кутом  $15\sim 20^\circ$  до оброблюваної деталі.





## ПЕРЕВАНТАЖЕННЯ

Перевантаження може призвести до пошкодження двигуна кутової шліфувальної машини. Це відбувається внаслідок надмірного робочого тиску протягом тривалого періоду. Тому не варто намагатися прискорити роботу швидкість, збільшуючи тиск на машину. Шліфувальні круги спрацюють ефективніше, якщо на шліфувальну машину чиниться лише незначний тиск, що дозволяє уникнути падіння швидкості шліфування.



**ОБЕРЕЖНО! НЕБЕЗПЕКА ТРАВМУВАННЯ!** Завжди вимикайте прилад і виймайте вилку з розетки перед виконанням робіт на приладі.

Не використовуйте гострі предмети для чищення приладу. Ніколи не допускайте потрапляння рідини всередину приладу. Інакше прилад може пошкодитися.

Регулярно очищуйте прилад, найкраще одразу після завершення роботи.

Очищайте корпус сухою ганчіркою – НЕ використовуйте бензин, розчинники або миючі засоби, які можуть пошкодити пластик.

Для ретельного очищення приладу потрібен пілосос.

Вентиляційні отвори ніколи не мають бути заблоковані.

За допомогою щітки видаліть шліфувальний пил, що прилип до приладу.

**Якщо необхідно замінити шнур живлення, задля уникнення небезпеки це повинен зробити виробник або його представник.**

## ОЧИЩЕННЯ

Очистіть вентиляційні отвори від пилу та бруду. Тримайте рукоятки чистими, сухими та очищеними від мастила або жиру. Для очищення використовуйте тільки м'яке мило і вологу ганчірку, оскільки певні миючі засоби та розчинники шкідливі для пластику та інших ізольованих частин. До них відносяться бензин, скипидар, розчинник для лаку, розчинник для фарби, хлоровані розчинники для чищення, аміак та побутові засоби, що містять аміак. Ніколи не використовуйте легкозаймисті або горючі розчинники поряд з інструментами.

## РЕМОНТ

Для ремонту віднесіть інструмент до найближчого сервісного центру.

## ЗБЕРІГАННЯ ТА УТИЛІЗАЦІЯ

Вимкніть кутову шліфувальну машину та відключіть її від мережі.

Зберігайте кутову шліфувальну машину та приладдя до неї в темному, сухому, захищеному від морозу, добре провітрюваному місці.

FR

ES

PT

IT

EL

PL

**UA**

RO

EN

## 6. ТЕХНІЧНЕ ОБСЛУГОВУВАННЯ

Завжди зберігайте кутову шліфувальну машину в місці, недоступному для дітей. Оптимальна температура зберігання – від 10°C до 30°C.

Ми рекомендуємо використовувати оригінальну упаковку для зберігання або накривати кутову шліфувальну машину спеціальною тканиною або чохлом для захисту від пилу.

### ТРАНСПОРТУВАННЯ

Вимкніть кутову шліфувальну машину.

Захищайте кутову шліфувальну машину від можливих сильних ударів або вібрації під час транспортування в автомобілях.

Надійно зафіксуйте кутову шліфувальну машину, щоб вона не перекидалася й не ковзала.

## 7. УСУНЕННЯ НЕСПРАВНОСТЕЙ

Проблеми	Можливі причини	Коригувальні дії
Пристрій не запускається	Перемикач увімкнення/вимкнення може бути несправним.	Ремонт за рахунок сервісного обслуговування
	Двигун несправний	
Шліфувальні інструменти не рухаються, хоча двигун працює	Ослаблена гайка шліфувального круга	Затягніть гайку шліфувального круга
	Заготовка, її залишки або залишки шліфувального приладдя блокують привід	Усуньте блокування
Шліфувальний круг обертається плавно, але чути нехарактерні шуми	Ослаблена гайка шліфувального круга	Затягніть гайку шліфувального круга
	Шліфувальний круг пошкоджено	Замініть шліфувальний круг

## 8. УТИЛІЗАЦІЯ



Упаковка складається з екологічно чистого матеріалу. Її можна утилізувати в місцевих контейнерах для вторинної переробки.



**УВАГА!** Цей виріб позначено символом утилізації електричних та електронних відходів. Це означає, що цей виріб не можна викидати разом з побутовими відходами, а потрібно повернути до системи збору, яка відповідає Європейській директиві про відходи електричного та електронного обладнання (WEEE). Інформацію щодо утилізації можна отримати в місцевих органах влади або у постачальника. Цей виріб мають переробити на вторинну сировину або розібрати на частини, щоб зменшити вплив на навколишнє середовище. Електричне та електронне обладнання може бути небезпечним для навколишнього середовища та здоров'я людини, оскільки містить небезпечні речовини.

### ЗАХИСТ НАВКОЛИШНЬОГО СЕРЕДОВИЩА

Відпрацьовані електротехнічні вироби забороняється викидати разом з побутовими відходами. Їх слід здавати до відповідних пунктів прийому для подальшої переробки. Відомості щодо таких пунктів прийому можна отримати в місцевих урядових установах або в магазинах роздрібної торгівлі. Цей виріб мають переробити на вторинну сировину або розібрати на частини, щоб зменшити вплив на навколишнє середовище.

## 9. ГАРАНТІЯ

### ВСТУП

Дякуємо за те, що обрали цей пристрій. Наша компанія розробляє та виготовляє продукцію та докладає всіх зусиль для того, щоб забезпечити її відмінну якість відповідно до вимог користувачів.

**ВАЖЛИВО! БУДЬ ЛАСКА, ПРОЧИТАЙТЕ ЦЕЙ ПОСІБНИК ПЕРЕД ВИКОРИСТАННЯМ ЦЬОГО ПРИСТРОЮ, ДОТРИМУЙТЕСЬ ОСНОВНИХ ЗАСТЕРЕЖЕНЬ З ТЕХНІКИ БЕЗПЕКИ, ЩО МІСТЯТЬСЯ В НЬОМУ, І ДБАЙЛИВО ЗБЕРІГАЙТЕ ЙОГО.**

Одразу після відкриття упаковки рекомендуємо перевірити наявність усіх компонентів, необхідних для складання пристрою.

Якщо пристрій пошкоджений або має дефекти, не використовуйте його та поверніть до найближчого магазину.

Цей пристрій призначений для використання виключно надворі; за будь-яких обставин заборонено використовувати його в приміщеннях.

Цей пристрій можна покласти в приміщенні тільки після того, як мине дві години після останнього використання.

Ми дякуємо вам за вашу довіру і сподіваємося, що цей пристрій задовольнить усі ваші очікування.

Будемо вдячні за ваші відгуки на веб-сайті магазину.

### Гарантія

Продукцію DEXTER розроблено відповідно до найвищих стандартів якості товарів, призначених для широкого споживання.

На кутову шліфувальну машину надається гарантія 5 років від дати придбання. Ця гарантія поширюється на всі виробничі дефекти або дефекти матеріалів.

У разі поломки спочатку слід звернутися до сторінки усунення несправностей (проблеми та рішення) в брошурі; якщо проблема не зникає, зверніться до найближчого магазину.

Працівники магазину докладуть всіх зусиль, щоб вирішити проблему.

Ремонт і заміна деталей не подовжують початковий гарантійний термін.

Гарантія не поширюється на поломки, що виникли внаслідок нормального зносу або неправильного використання пристрою. Це стосується, зокрема, перемикачів, вимикачів захисних схем та двигунів у разі їх зносу.

Зверніть увагу, що для певних країн існують особливі умови гарантії.

У разі сумнівів, будь ласка, зверніться до пункту продажу.

Для розгляду претензій, пов'язаних із гарантією, необхідне дотримання наступних умов:

- Має бути надано документ, що підтверджує покупку
- Ремонт та/або заміна деталей не були виконані сторонньою особою.
- Проблема не є наслідком нормального зносу.
- Необхідні роботи з технічного обслуговування та ремонту були виконані належним чином.
- Погіршення не відбулося внаслідок неправильного налаштування карбюратора.
- Пристрій не піддавався надмірному впливу; не було неналежного поводження, несанкціонованого використання

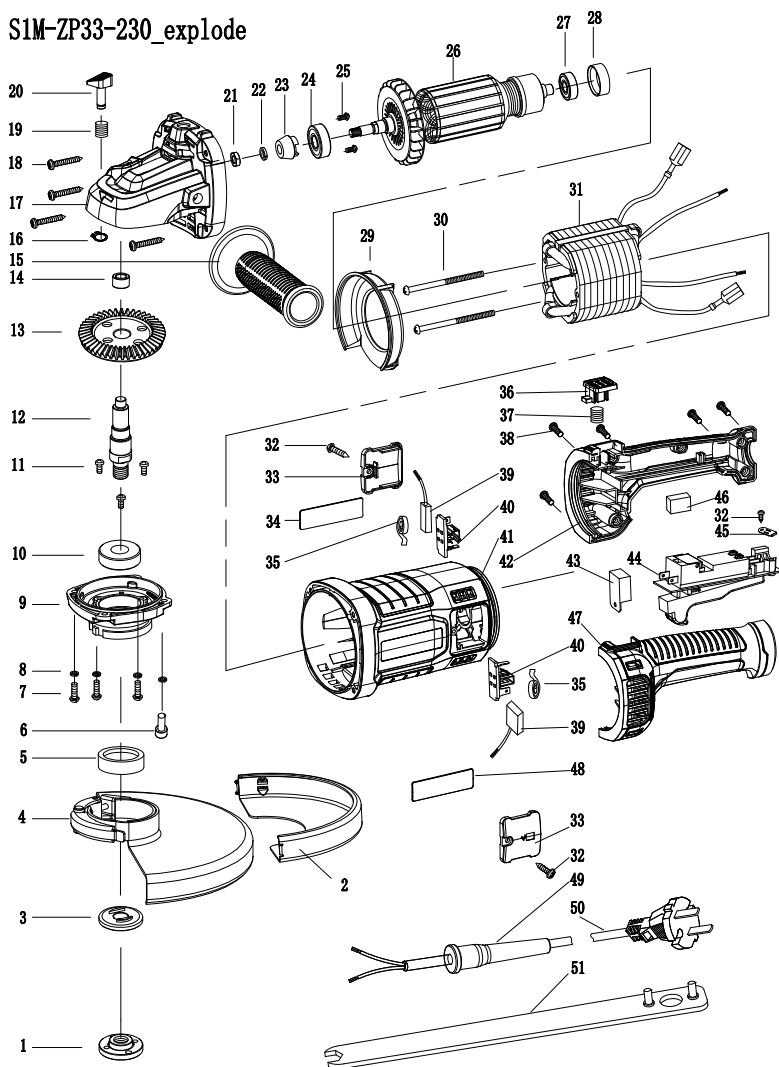
або нещасних випадків

- Погіршення не відбулося внаслідок перегрівання, спричиненого засміченням вентиляційного блоку.
- Некваліфіковані працівники не виконували ніяких робіт з пристроєм і не було спроб виконати неякісний ремонт.
- Інструмент ніколи не відкривався і не розбирався.
- Інструмент ніколи не піддавався впливу вологого середовища (роса, дощ, занурення у воду тощо)
- Не використовувалися невідповідні деталі, тобто деталі, виготовлені не компанією DEXTER, якщо вони виявилися причиною погіршення роботи пристрою
- Інструмент не використовувався неналежним чином (перевантаження інструменту або використання несхваленого приладдя).
- Пошкодження не було викликано зовнішніми причинами або сторонніми предметами, такими як пісок чи каміння.
- Пошкодження не було викликано недотриманням рекомендацій з техніки безпеки та інструкцій з використання.

Цей інструмент можна експлуатувати виключно в нормальних умовах; забороняється використовувати його як професійний. Таким чином, ця гарантія не розповсюджується на інструмент, який використовують садівничі підприємства, місцеві органи влади, а також компанії, що надають його в оренду платно чи безкоштовно.

## 10. РОЗГОРНУТЕ ЗОБРАЖЕННЯ З ПЕРЕЛІКОМ ДЕТАЛЕЙ

S1M-ZP33-230\_explode



## 10. РОЗГОРНУТЕ ЗОБРАЖЕННЯ З ПЕРЕЛІКОМ ДЕТАЛЕЙ

№	ПРИЗНАЧЕННЯ	КІЛЬКІСТЬ
1	Гайка фланця	1
2	Захист типу А	1
3	Фланець	1
4	Кожух	1
5	Сальник	1
6	гвинт з внутрішнім шестигранником	1
7	Гвинт	3
8	Пружинна шайба	4
9	Передня кришка	1
10	Підшипник	1
11	Гвинт	3
12	Шпindelь	1
13	Шестерня	1
14	Підшипник	1
15	Допоміжна рукоятка	1
16	Контрольне кільце	1
17	Корпус редуктора	1
18	Гвинт	4
19	Пружина	1
20	Стопорний штифт	1
21	Гайка	1
22	Пружинна шайба	1
23	Шестерня	1
24	Підшипник	1
25	шпонка Вудруффа	2
26	Якір	1

№	ПРИЗНАЧЕННЯ	КІЛЬКІСТЬ
27	Підшипник	1
28	втулка підшипника	1
29	Напрямна вентилятора	1
30	Гвинт	2
31	Статор	1
32	Гвинт	3
33	Кришка щітки	2
34	Заводська табличка	1
35	Щіткова пружина	2
36	Фіксатор блокування обертання	1
37	Пружина	1
38	Гвинт	5
39	Щітка	2
40	Тримач щітки	2
41	Корпус	1
42	Рукоятка (П)	1
43	Плавний запуск	1
44	Перемикач	1
45	Затискач для шнура	1
46	Ємність	1
47	Рукоятка (Л)	1
48	Етикетка з логотипом бренду	1
49	Захист шнура	1
50	Штепсельна вилка	1
51	Гайковий ключ	1

Citiți instrucțiunile de funcționare cu atenție și respectați indicațiile furnizate. Utilizați instrucțiunile de funcționare pentru a vă familiariza cu produsul, utilizarea corectă și instrucțiunile de siguranță. Păstrați aceste instrucțiuni de siguranță într-un loc sigur pentru utilizări ulterioare.

## SIMBOLURI



Citiți cu atenție manualul de instrucțiuni



Aceste instrucțiuni privind pericolele avertizează în legătură cu daunele produse aparatului și altor bunuri sau vătămările fizice care pot fi provocate.



Purtați ochelari de protecție



Purtați dispozitive de protecție auditivă



Purtați încălțăminte de protecție



Purtați mănuși de protecție



Purtați o mască de praf



Utilizarea discurilor de tăiere sau degroșare deteriorate este periculoasă și poate cauza rănirea gravă.



Neaprobat pentru polizarea umedă



Neaprobat pentru polizarea laterală



Destinat pentru polizarea metalelor



Produsul este conform cu directivele europene aplicabile și a fost aplicată o metodă de evaluare a conformității pentru aceste directive.



## SIMBOLURI



Lucrare de conformitate eurasiatică.



Simbol W pentru operația de reciclare.



Marcaj de conformitate care simbolizează faptul că produsul este conform cu reglementările tehnice aplicabile în Ucraina.



Acționați întotdeauna cu două mâini



Nu utilizați protecția pentru operațiile de tăiere



Deconectați ștecherul de la priza electrică



Mașină de clasa II - Izolație dublă - Nu necesită ștecher cu împământare

FR

ES

PT

IT

EL

PL

UA

**RO**

EN

## CUPRINS

1. Utilizare preconizată a polizorului unghiular Dexter
2. Instrucțiuni de siguranță
3. Descriere
4. Date tehnice
5. Mod de operare
6. Întreținere
7. Depanare
8. Reciclare
9. Garanție
10. Vedere extinsă cu lista pieselor
11. Declarație de conformitate CE

## 1. UTILIZARE PRECONIZATĂ A POLIZORULUI UNGHIULAR DEXTER

Vă mulțumim că ați achiziționat acest produs. Vă rugăm să citiți integral aceste instrucțiuni de funcționare și să le păstrați pentru consultare ulterioară.

Polizorul unghiular este destinat operațiunilor de polizare și tăiere a metalului sau plăcilor, fără utilizarea apei

După scoaterea din ambalaj, asigurați-vă că echipamentul este complet, cu toate accesoriile (după caz). Dacă echipamentul este deteriorat sau prezintă orice defecțiune, vă rugăm să nu îl folosiți și să îl returnați la furnizor.

Dacă dați altor persoane această unealtă, vă rugăm să îi dați și prezentele instrucțiuni de utilizare.

**Vă rugăm să rețineți că echipamentul produs de noi nu a fost proiectat pentru utilizarea în cadrul unor instalații comerciale, economice sau industriale. Garanția noastră nu se aplică dacă echipamentul este utilizat în cadrul unor activități comerciale, economice sau industriale sau în scopuri similare.**

Din motive de siguranță, copiii și persoanele cu vârsta sub 16 ani, precum și persoanele nefamiliarizate cu aceste instrucțiuni de funcționare nu pot utiliza acest produs. Persoanele având capacități fizice sau mentale reduse pot utiliza produsul numai dacă sunt supravegheați sau instruiți de o persoană responsabilă.

## 2. INSTRUCȚIUNI DE SIGURANȚĂ

### AVERTISMENTE GENERALE DE SIGURANȚĂ PENTRU UNELTELE ELECTRICE



**AVERTISMENT: Citiți toate avertizările privind siguranța, instrucțiunile, ilustrațiile și specificațiile furnizate împreună cu această unealtă electrică.** Nerespectarea integrală a instrucțiunilor de mai jos poate avea ca urmare electrocutarea, incendiul și/sau vătămări corporale grave.

**PĂSTRAȚI TOATE AVERTIZĂRILE ȘI INSTRUCȚIUNILE PENTRU CONSULTARE ULTERIOARĂ.** Termenul „unealtă electrică” folosit în cuprinsul avertizărilor se referă la unealta electrică alimentată de la rețea (cu fir) sau unealta electrică cu acumulator (fără fir).

## SIGURANȚA ZONEI DE LUCRU

- A. **Asigurați-vă că zona de lucru este curată și iluminată corespunzător.** Zonele aglomerate sau întunecate favorizează producerea accidentelor.
- B. **Nu utilizați unelte electrice în atmosfere explozive, cum ar fi în prezența unor lichide inflamabile, gaze sau pulberi.** Uneltele electrice produc scânteii care pot provoca aprinderea pulberilor sau vaporilor.
- C. **Nu lăsați copiii sau persoanele din jur să se apropie când utilizați o unealtă electrică.** Dacă vă este distrasă atenția, puteți pierde controlul asupra echipamentului.

## SIGURANȚA ELECTRICĂ

- A. **Prizele pentru uneltele electrice trebuie să corespundă fișei electrice. Nu modificați în niciun mod prizele electrice. Nu utilizați niciun tip de adaptatoare de priză cu unelte electrice cu împământare.** Folosirea prizelor nemodificate și a fișelor electrice corespunzătoare reduc riscul de electrocutare.
- B. **Evitați contactul corpului cu suprafețele cu sistem de împământare sau izolare, cum ar fi țevi, radiatoare, aparate de gătit electrice sau frigidere.** Există un risc crescut de electrocutare dacă corpul dumneavoastră face legătura de împământare sau izolare.
- C. **Nu expuneți uneltele electrice la condiții de ploaie sau umezeală.** Pătrunderea apei într-o unealtă electrică va mări riscul de electrocutare.
- D. **Nu suprasolicitați cordonul electric. Nu utilizați niciodată cordonul electric pentru a deplasa, a trage sau a scoate din priză unealta electrică. Evitați orice contact al cordonului electric cu surse de căldură, ulei, colțuri ascuțite sau părți în mișcare.** Un cordon electric deteriorat sau cu noduri prezintă un risc crescut de electrocutare.
- E. **Dacă utilizați unealta electrică la exterior, utilizați un prelungitor adaptat pentru folosire la exterior.** Utilizarea unui prelungitor adaptat pentru condiții la exterior reduce riscul de electrocutare.
- F. **Dacă nu se poate evita utilizarea uneltei electrice într-un mediu umed, utilizați o sursă de alimentare protejată cu dispozitiv de curenți diferențiali reziduali (RCD).** Utilizarea unui RCD reduce riscul de electrocutare.

## SIGURANȚA PERSOANELOR

- A. **Fiți vigilenți, acționați cu prudență și aplicați regulile de bun simț când utilizați o unealtă electrică. Nu utilizați o unealtă electrică dacă sunteți obosit sau sunteți sub influența drogurilor, a alcoolului sau a medicamentelor.** Un simplu moment de neatenție în timpul utilizării uneltelor electrice poate duce la vătămarea corporală gravă.

- B. Utilizați echipament de protecție individuală. Purtați întotdeauna dispozitive de protecție oculară.** Echipamentele de protecție individuală, cum ar fi masca anti-praf, pantofi de protecție împotriva alunecării, cască rigidă sau dispozitive de protecție auditivă, folosite pentru situațiile corespunzătoare, vor reduce riscul de vătămare corporală.
- C. Luați măsuri pentru a împiedica pornirea necontrolată a echipamentului. Asigurați-vă că întrerupătorul este în poziția oprit înainte de conectarea la sursa de alimentare electrică, ridicarea sau transportarea uneltei.** Transportarea uneltelor electrice cu degetul pe întrerupător sau punerea sub tensiune a uneltelor electrice cu întrerupătorul pornit poate duce la accidente.
- D. Scoateți orice cheie de reglaj înainte de a pune în funcțiune unealta electrică.** O cheie de reglaj rămasă atașată la o parte rotativă a uneltei electrice poate provoca o vătămare corporală.
- E. Nu întindeți brațul prea tare. Păstrați în permanență o poziție corectă a picioarelor și un echilibru adecvat.** Astfel veți putea controla mai bine unealta electrică în cazul unei situații neprevăzute.
- F. Purtați hainele potrivite. Nu purtați haine largi sau bijuterii. Evitați contactul dintre părțile în mișcare și păr, haine și mănuși.** Hainele largi, bijuteriile sau părul lung se pot agăța în părțile în mișcare.
- G. Dacă sunt furnizate dispozitive de bransare la o instalație de aspirare și colectare a prafului, asigurați-vă că acestea sunt bransate și utilizate în mod corespunzător.** Utilizarea unui sistem de colectare a prafului poate reduce riscurile asociate unui mediu cu praf.
- H. Chiar dacă aveți cunoștințe dobândite ca urmare a utilizării frecvente a uneltelor de lucru în general, nu vă bazați pe acestea, ci fiți întotdeauna vigilenți și aplicați principiile privind siguranța uneltei.** Orice acțiune neglijentă poate provoca răni grave într-o fracțiune de secundă.

## UTILIZAREA ȘI ÎNTREȚINEREA UNELTELOR ELECTRICE

- A. Nu forțați unealta electrică. Utilizați unealta electrică potrivită pentru activitatea dorită.** Utilizarea uneltei electrice potrivite vă garantează realizarea operației dorite mai bine și mai sigur, la parametrii pentru care a fost concepută.
- B. Nu utilizați unealta electrică dacă întrerupătorul nu își îndeplinește funcția de pornire-oprire.** Orice unealtă electrică cu întrerupătorul pornit-oprit defect reprezintă un pericol și trebuie reparată.
- C. Deconectați ștecherul de la sursa de alimentare a uneltei electrice înainte de a face reglaje, a schimba accesorii sau de a depozita uneltele electrice.** Aceste măsuri preventive reduc riscul pornirii accidentale a uneltei electrice.
- D. Pe timpul cât nu sunt utilizate activ, depozitați uneltele electrice în locuri la care copiii nu au acces și nu permiteți utilizarea uneltelor de către persoane care nu sunt familiarizate cu uneltele electrice sau nu cunosc aceste instrucțiuni.** Uneltele electrice sunt periculoase dacă sunt manipulate de utilizatori fără instruirea necesară.

- E. Asigurați întreținerea uneltelor electrice și a accesoriilor. Verificați dacă piesele în mișcare nu sunt greșit aliniate sau blocate, dacă există piese sparte și orice alt aspect care poate afecta funcționarea uneltelor electrice. Dacă unealta electrică prezintă o defecțiune, efectuați reparațiile necesare înainte de utilizare.** Multe accidente sunt provocate de o întreținere defectuoasă a uneltelor electrice.
- F. Uneltele de tăiere trebuie păstrate ascuțite și curate.** Uneltele întreținute corespunzător, cu margini de tăiere bine ascuțite, au risc mai mic de blocare și sunt mai ușor de controlat.
- G. Utilizați unealta electrică, accesoriile și burghiile, etc., conform acestor instrucțiuni, luând în considerare condițiile de lucru și operația de realizat.** Utilizarea unelei electrice pentru operații diferite de cele pentru care este proiectată poate provoca situații periculoase.
- H. Păstrați mânerul și suprafețele de prindere uscate, curate și fără urme de ulei și grăsimi.** Mânerul și suprafețele de prindere alunecoase nu permit manevrarea și controlarea în deplină siguranță a unelei în situații neprevăzute.

## SERVICE TEHNIC

- A. Asigurați-vă că orice intervenție de service asupra unelei electrice este realizată de o persoană calificată, utilizând exclusiv piese de schimb identice cu cele originale.** Astfel va fi garantată menținerea siguranței oferite de unealta electrică.

## INSTRUCȚIUNI DE SIGURANȚĂ PENTRU OPERAȚIUNI DE POLIZARE SAU TĂIERE

**A) ACEASTĂ UNEALTĂ ELECTRICĂ ESTE DESTINATĂ SĂ FUNCȚIONEZE CA POLIZOR SAU UNEALTĂ DE TĂIERE.. CITIȚI TOATE AVERTIZĂRILE PRIVIND SIGURANȚA, INSTRUCȚIUNILE, ILUSTRĂȚIILE ȘI SPECIFICAȚIILE FURNIZATE ÎMPREUNĂ CU ACEASTĂ UNEALTĂ ELECTRICĂ. NERESPECTAREA INTEGRALĂ A INSTRUCȚIUNILOR DE MAI JOS POATE AVEA CA URMARE ELECTROCUTAREA, INCENDIUL ȘI/SAU VĂTĂMĂRI CORPORALE GRAVE.**

**B) OPERAȚIILE PRECUM ȘLEFUIREA, PERIEREA CU PERIA DE SĂRMĂ, LUSTRIREA SAU PERFORAREA NU TREBUIE EFECTUATE CU ACEASTĂ UNEALTĂ ELECTRICĂ. OPERAȚIILE PENTRU CARE UNEALTA ELECTRICĂ NU A FOST CONCEPUTĂ POT CREA UN PERICOL ȘI CAUZA RĂNIREA PERSOANELOR.**

**C) NU CONVERTIȚI ACEASTĂ UNEALTĂ ELECTRICĂ PENTRU A FUNCȚIONA ÎNTR-UN MOD PENTRU CARE NU A FOST SPECIAL CONCEPUTĂ ȘI CARE NU ESTE SPECIFICAT DE PRODUCĂTORUL UNELEI. O ASTFEL DE CONVERSIE POATE DUCE LA PIERDEREA CONTROLULUI ȘI POATE CAUZA RĂNIREA GRAVĂ A PERSOANELOR.**

**D) NU UTILIZAȚI ACCESORII CARE NU SUNT SPECIAL CONCEPUTE ȘI SPECIFICATE DE PRODUCĂTORUL UNELTEI.** POSIBILITATEA CONCRETĂ DE A ATAȘA UN ACCESORIU LA UNEALTA ELECTRICĂ UTILIZATĂ NU ASIGURĂ FUNCȚIONAREA ÎN SIGURANȚĂ A ACESTEIA.

**E) VITEZA NOMINALĂ A ACCESORIULUI TREBUIE SĂ FIE CEL PUȚIN EGALĂ CU VITEZA MAXIMĂ MARCATĂ PE UNEALTA ELECTRICĂ.** ACCESORIILE CARE FUNCȚIONEAZĂ MAI RAPID DECÂT VITEZA LOR NOMINALĂ SE POT CRĂPA ȘI SPARGE.

**F) DIAMETRUL EXTERIOR ȘI GROSIMEA ACCESORIULUI TREBUIE SĂ SE ÎNCADREZE ÎN CAPACITATEA NOMINALĂ A UNELTEI ELECTRICE.** ACCESORIILE DE DIMENSIUNI INCORECTE NU POT FI PROTEJATE SAU CONTROLATE ÎN MOD ADECVAT.

**G) DIMENSIUNILE ELEMENTELOR DE MONTAJ AFERENTE ACCESORIULUI TREBUIE SĂ CORESPUNDĂ DIMENSIUNILOR ELEMENTELOR DE MONTAJ ALE UNELTEI ELECTRICE.** ACCESORIILE CARE NU CORESPUND CU ELEMENTELE DE MONTAJ ALE UNELTEI ELECTRICE SE VOR DEZECHILIBRA, VOR VIBRA EXCESIV ȘI POT CAUZA PIERDEREA CONTROLULUI.

**H) NU UTILIZAȚI UN ACCESORIU DETERIORAT. ÎNAINTE DE FIECARE UTILIZARE, VERIFICAȚI ACCESORIILE PRECUM DISCURILE ABRAZIVE PENTRU A IDENTIFICA EVENTUALE CIUPITURI SAU FISURI, PLACA DE SPRIJIN PENTRU A IDENTIFICA FISURI SAU UZURĂ ÎN EXCES, PERIA DE SĂRMĂ PENTRU A VEDEA DACĂ PREZINTĂ FIRE SLĂBITE SAU RUPTE. DACĂ UNEALTA ELECTRICĂ SAU ACCESORIUL CADE, VERIFICAȚI DACĂ PREZINTĂ DAUNE SAU INSTALAȚI UN ACCESORIU NEDETERIORAT. DUPĂ INSPECTAREA ȘI INSTALAREA UNUI ACCESORIU, POZIȚIONAȚI-VĂ DVS. ȘI PRIVITORII LA DISTANȚĂ DE PLANUL ACCESORIULUI ROTATIV ȘI RULAȚI UNEALTA ELECTRICĂ LA VITEZĂ MAXIMĂ FĂRĂ SARCINĂ TIMP DE UN MINUT.** ACCESORIILE DETERIORATE SE VOR SPARGE ÎN MOD NORMAL ÎN TIMPUL ACESTUI TEST.

**I) PURTAȚI ECHIPAMENT DE PROTECȚIE INDIVIDUALĂ. ÎN FUNCȚIE DE APLICAȚIE, FOLOȘIȚI PROTECȚIE PENTRU FAȚĂ, MASCĂ DE PROTECȚIE SAU OCHELARI DE PROTECȚIE. DUPĂ CAZ, PURTAȚI O MASCĂ ANTI-PRAF, PROTECȚII AUDITIVE, MĂNUȘI ȘI UN ȘORȚ DE ATELIER CARE SĂ POATĂ OPRI MICILE FRAGMENTE ABRAZIVE SAU DIN PIESA DE PRELUCRAT.** PROTECȚIA OCHILOR TREBUIE SĂ POATĂ OPRI PROIECTAREA REZIDUURILOR GENERATE DE DIFERITE APLICAȚII. MASCĂ ANTI-PRAF SAU APARATUL DE RESPIRAȚIE TREBUIE SĂ POATĂ FILTRA PARTICULELE GENERATE DE APLICAȚIA RESPECTIVĂ. EXPUNEREA PRELUNGITĂ LA ZGOMOT DE MARE INTENSITATE POATE CAUZA PIERDEREA AUZULUI.

**J) ASIGURAȚI-VĂ CĂ PERSOANELE DIN ZONĂ PĂSTREAZĂ O DISTANȚĂ DE SIGURANȚĂ FAȚĂ DE ZONA DE LUCRU. ORICE PERSOANĂ CARE INTRĂ ÎN ZONA DE LUCRU TREBUIE SĂ POARTE ECHIPAMENT INDIVIDUAL DE PROTECȚIE.** FRAGMENTELE DIN PIESA DE PRELUCRAT SAU DINTR-UN ACCESORIU SPART POT FI PROIECTATE ÎN AER ȘI CAUZA RĂNIREA DINCOLO DE ZONA IMEDIATĂ DE FUNCȚIONARE.

**K) ȚINEȚI ÎN MĂINI UNEALTA ELECTRICĂ DOAR DE SUPRAFEȚELE DE PRINDERE CU STRAT IZOLANT, ATUNCI CÂND EFECTUAȚI O OPERAȚIE ÎN CARE ACCESORIUL DE TĂIERE POATE SĂ VINĂ ÎN CONTACT CU SÂRME CARE NU SE VĂD SAU PROPRIUL CABLU.** DACĂ ACCESORIUL DE TĂIERE VINE ÎN CONTACT CU UN CABLU PRIN CARE TRECE CURENT, EXISTĂ RISCUL CA PĂRȚILE METALICE ALE UNELTEI SĂ CONDUȚĂ ELECTRICITATEA RESPECTIVĂ, DUCÂND LA ELECTROCUTAREA UTILIZATORULUI.

**L) POZIȚIONAȚI CABLUL LA DISTANȚĂ DE ACCESORIUL ROTATIV.** DACĂ PIERDEȚI CONTROLUL, CABLUL POATE FI TĂIAT SAU AGĂȚAT ȘI MÂNA SAU BRAȚUL DVS. POATE FI TRAS ÎN ACCESORIUL ROTATIV.

**M) NU LĂSAȚI NICIODATĂ UNEALTA ELECTRICĂ JOS PÂNĂ CÂND ACCESORIUL NU S-A OPRIT COMPLET.** ACCESORIUL ROTATIV POATE APUCA SUPRAFAȚA ȘI TRAGE UNEALTA ELECTRICĂ ÎN ALTĂ DIRECȚIE, FĂCÂNDU-VĂ SĂ PIERDEȚI CONTROLUL.

**N) NU PUNEȚI ÎN FUNCȚIUNE UNEALTA ELECTRICĂ ÎN TIMP CE O TRANSPORTAȚI PE LÂNGĂ CORP.** CONTACTUL ACCIDENTAL CU ACCESORIUL ROTATIV VĂ POATE AGĂȚA HAINELE, TRĂGÂND ACCESORIUL SPRE CORPUL DVS.

**O) CURĂȚAȚI ÎN MOD REGULAT ORIFICIILE DE AERISIRE ALE UNELTEI ELECTRICE.** VENTILATORUL MOTORULUI VA TRAGE PRAFUL ÎN INTERIORUL CARCASEI ȘI ACUMULAREA EXCESIVĂ A PILITURII DE METAL POATE CAUZA PERICOLE ELECTRICE.

**P) NU OPERAȚI UNEALTA ELECTRICĂ ÎN APROPIEREA MATERIALELOR INFLAMABILE.** EXISTĂ RISCUL CA SCÂNTEILE SĂ APRINDĂ ACESTE MATERIALE.

**Q) NU UTILIZAȚI ACCESORII CARE NECESITĂ AGENȚI DE RĂCIRE LICHIZI.** UTILIZAREA APEI SAU A ALTOR AGENȚI DE RĂCIRE LICHIZI POATE DUCE LA ELECTROCUTARE SAU ȘOC ELECTRIC.



## 2. INSTRUCȚIUNI DE SIGURANȚĂ

### INSTRUCȚIUNI DE SIGURANȚĂ PENTRU TOATE OPERAȚIILE

#### Recul și avertizările asociate

Recul este o reacție bruscă a unui disc rotativ ciupit sau agățat, a unei plăci de sprijin, perii sau a oricărui alt accesoriu. Ciupirea sau agățarea cauzează blocarea rapidă a accesoriului rotativ, care în schimb produce forțarea necontrolată a unelei electrice în direcție opusă rotației accesoriului, la punctul de prindere.

De exemplu, dacă un disc abraziv este agățat sau ciupit de piesa de lucru, marginea discului care intră în punctul de atingere poate săpa în suprafața materialului, cauzând ieșirea în exterior a discului sau proiectarea acestuia.

Discul poate sări fie spre operator, fie în direcție opusă față de operator, în funcție de direcția de mișcare a discului la momentul ciupirii. De asemenea, discurile abrazive se pot sparge în aceste condiții. Reculul este rezultatul utilizării greșite a unelei electrice și/sau al procedurilor sau condițiilor de funcționare incorecte și poate fi evitat prin aplicarea măsurilor de precauție adecvate, menționate mai jos.

- A. Mențineți o prindere fermă a unelei electrice și poziționați corpul și brațul pentru a vă permite să rezistați la forțele de recul. Utilizați întotdeauna mânerul auxiliar, dacă este prevăzut, pentru control maxim asupra reculului sau reacției de cuplu în timpul pornirii.** Operatorul poate controla reacțiile de cuplu sau forțele de recul, dacă se iau măsurile de precauție adecvate.
- B. Nu puneți niciodată mâna în apropierea accesoriului rotativ.** Accesoriul poate recula peste mâna dvs.
- C. Nu poziționați corpul în zona în care se va deplasa unealta electrică dacă se produce reculul.** Reculul va propulsa unealta în direcție opusă mișcării discului la punctul de agățare.
- D. Procedați cu o atenție deosebită când lucrați la colțuri, margini ascuțite etc. Evitați balansarea și agățarea accesoriului.** Colțurile, muchiile ascuțite sau balansarea au o tendință de a agăța accesoriul rotativ și cauza pierderea controlului sau reculul.
- E. Nu atașați o lamă de fierăstrău pentru decupaj în lemn, un disc diamantat segmentat cu un spațiu periferic de peste 10 cm și o lamă de fierăstrău dințată.** Astfel de lame creează recul frecvent și pierderea controlului.

#### Avertizări de siguranță specifice pentru operații de polizare și tăiere abrazivă:

- A. Utilizați doar tipuri de discuri care sunt recomandate pentru unealta dvs. electrică și protecția specifică prevăzută pentru discul selectat.** Discurile pentru care nu a fost concepută unealta electrică nu pot fi protejate în mod adecvat și sunt nesigure.

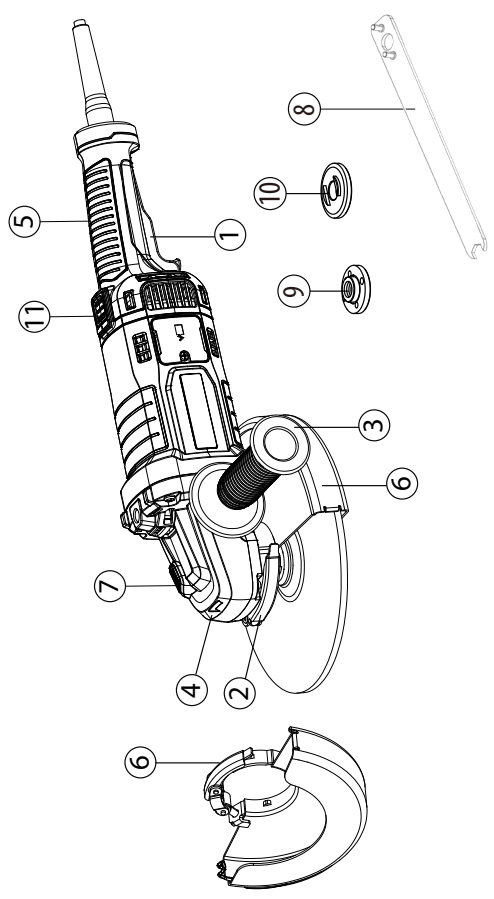
- B. Suprafața de polizat a discurilor adâncite în centru trebuie să fie montată sub planul buzei de protecție.** Un disc montat incorect care este proiectat prin planul buzei de protecție nu poate fi protejat corespunzător.
- C. Protecția trebuie să fie bine prinsă de unealta electrică și poziționată pentru siguranță maximă, astfel încât o parte cât mai mică a discului să fie expusă spre utilizator.** Protecția ajută la protejarea utilizatorului de fragmentele de disc rupte, contactul accidental cu discul și scânteile care ar putea aprinde îmbrăcămintea.
- D. Discurile trebuie să fie utilizate numai pentru aplicațiile recomandate. De exemplu: nu polizați cu partea laterală a unui disc de tăiere.** Discurile de tăiere abrazive sunt destinate șlefuirii periferice; forțele laterale aplicate la aceste discuri le pot face să se spargă.
- E. Utilizați întotdeauna flanșe pentru discuri nedeteriorate, de dimensiunea și forma corectă pentru discul selectat.** Flanșele potrivite pentru discuri susțin discul astfel încât să reducă posibilitatea de rupere a acestuia. Flanșele pentru discuri de tăiere pot fi diferite de flanșele pentru discuri de polizare.
- F. Nu utilizați discuri uzate de la unelte electrice mai mari.** Discul destinat pentru o unealtă electrică mai mare nu este potrivit pentru viteza mai mare a unelei mai mici și se poate sparge.
- G. Când utilizați discuri cu destinație dublă, folosiți protecția corectă pentru aplicația executată.** Dacă protecția utilizată nu este corectă, este posibil să nu se asigure nivelul dorit de protecție, ceea ce ar putea duce la rănirea gravă.

#### **Avertizări de siguranță suplimentare specifice pentru operațiile de tăiere:**

- A. Nu „blocați” un disc de tăiere și nu aplicați presiune excesivă. Nu încercați să realizați o adâncime de tăiere excesivă.** Suprasolicitarea discului crește efortul și probabilitatea de răsucire sau prindere a discului în tăietură, precum și posibilitatea de recul sau spargere a discului.
- B. Nu poziționați corpul pe direcția și în spatele discului rotativ.** Când discul, în locul de funcționare, se deplasează în direcție opusă față de corpul dvs., reculul posibil poate propulsa discul rotativ și unealta electrică direct spre dvs.
- C. Când discul este prins sau când se întrerupe o tăiere din orice motiv, opriți unealta electrică și țineți-o nemișcată până când discul se oprește complet. Nu încercați niciodată să scoateți discul de tăiere din tăietură în timp ce discul este în mișcare, în caz contrar se poate produce reculul.** Investigați și luați măsura corectivă pentru a elimina cauza prinderii discului.
- D. Nu reporniți operația de tăiere în piesa de prelucrat. Lăsați discul să ajungă la viteză completă și reluați cu grijă tăierea.** Discul se poate îndoi, ridica sau recula dacă unealta electrică este repornită în piesa de prelucrat.

- E. Susțineți panourile sau orice piesă de lucru supradimensionată, pentru a minimiza riscul de ciupire sau recul al discului.** Piese de lucru mari au tendința de a se îndoi sub propria greutate. Trebuie să se plaseze suporturi sub piesa de prelucrat în apropiere de linia de tăiere și în apropiere de muchia piesei de prelucrat pe ambele părți ale discului.
- F. Procedați cu mai mare atenție atunci când faceți o „tăietură buzunar” în pereții existenți sau alte zone fără vizibilitate.** Discul protuberant poate tăia conducte de gaze sau de apă, cabluri electrice sau obiecte care pot cauza recul.
- G. Nu încercați să faceți tăieturi curbate.** Suprasolicitarea discului crește efortul și probabilitatea de răsucire sau prindere a discului în tăietură, precum și posibilitatea de recul sau spargere a discului, ceea ce poate provoca o rănire gravă.

**3. DESCRIERE**



- |                                      |   |
|--------------------------------------|---|
| <b>1</b> Buton de comutare           | <b>6</b> Capac de protecție( protecție 2 în 1, de 230 mm) |
| <b>2</b> Manetă de blocare protecție | <b>7</b> Buton de blocare                                 |
| <b>3</b> Mâner auxiliar              | <b>8</b> Cheie  |
| <b>4</b> Cutie de viteze             | <b>9</b> Flanșă externă cu filet                          |
| <b>5</b> Mâner principal             | <b>10</b> Flanșă internă                                  |
|                                      | <b>11</b> Buton pentru mânerul rotativ                    |

## 4. DATE TEHNICE

Model	2100AG2-230.5001
Tensiune nominală:	220-240 V~
Putere nominală	2100 W
turația nominală fără sarcină	6500 min <sup>-1</sup>
Diametrul discului	230 mm
Gaura discului:	22,2 mm
Filetul axului:	M14
Nivel de presiune acustică:	L <sub>pA</sub> : 97,0 dB(A)
Incertitudine	K <sub>pA</sub> : 3,0 dB(A)
Nivel de putere a sunetului	L <sub>wA</sub> : 105,0 dB(A)
Incertitudine	K <sub>wA</sub> : 3,0 dB(A)
Nivel de vibrații	<2,5 m/s <sup>2</sup>
Incertitudine	K = 1,5 m/s <sup>2</sup>
Greutatea mașinii	5,4 kg
Diametrul discurilor de polizare	230 mm
Grosimea permisă a discurilor de polizare	6,5 mm
Construcția permisă a discurilor de tăiere abrazive	Diamant și ranforsat prins
Diametrul permis al discului	230 mm
Grosimea permisă a discului	3,2 mm
Spațiu periferic maxim între segmentele pentru discurile de tăiere din diamant:	10 mm

**NOTĂ:** Valoarea (valorile) totală (e) declarată (e) a(le) vibrațiilor și valoarea (valorile) emisiilor de zgomot declarată (e) au fost măsurate în conformitate cu o metodă de test standard și pot fi utilizate pentru a compara o unealtă cu alta;

Valoarea (valorile) totală (e) declarată (e) a(le) vibrațiilor și valoarea (valorile) declarată (e) a(le) emisiilor de zgomot pot fi utilizate și pentru evaluarea preliminară a expunerii.

**AVERTISMENT!** Vibrațiile și emisiile de zgomot în timpul utilizării efective a unelei electrice pot fi diferite de valorile declarate, în funcție de modurile în care este utilizată unealta, în special de tipul de piesă care este prelucrată.

Emisiile sunt necesare pentru a identifica măsurile de siguranță pentru protecția operatorului, care se bazează pe o estimare a expunerii în condiții reale de utilizare (luând în considerare toate părțile ciclului de funcționare, cum ar fi momentele în care unealta este oprită și când funcționează la ralanti, pe lângă momentul de declanșare).

**AVERTISMENT!** Polizarea foilor subțiri de metal sau a altor structuri predispuse la vibrații cu o suprafață mare poate duce la emisii de zgomot mult mai mari (până la 15 dB) decât valorile emisiilor de zgomot declarate. Trebuie să fie prevenită pe cât posibil emiterea de sunete de către aceste piese de prelucrat prin măsuri adecvate, cum ar fi aplicarea covoarelor flexibile de amortizare a sunetului. Emisia de zgomot crescută trebuie să fie avută în vedere și pentru evaluarea riscului de expunere la zgomot și selectarea protecției adecvate pentru auz.

## 5. MOD DE OPERARE

### BUTON DE BLOCARE

Butonul de blocare este situat pe mânerul de deasupra declanșatorului. Trebuie să apăsați butonul de blocare pentru a trage declanșatorul. Acest buton se resetează de fiecare dată când declanșatorul este eliberat.

### DECLANȘATOR

Pentru a porni polizorul, apăsați și mențineți apăsat butonul de blocare, apoi apăsați declanșatorul. Pentru a-l opri, eliberați declanșatorul.

### BUTON DE BLOCARE PORNIT

După ce unealta este pornită, împingând înainte comutatorul pornit/oprit, aceasta va fi blocată în modul pornit chiar dacă eliberați declanșatorul.

Pentru a debloca modul PORNIT și a opri unealta, apăsați și eliberați comutatorul pornit/oprit.

## FUNȚIONARE GENERALĂ

1. Dacă tocmai ați instalat un accesoriu sau începeți o perioadă de lucru, testați discul lăsându-l să se învârtască timp de un minut înainte de a-l aplica la piesa de prelucrat. **AVERTISMENT!** Nu utilizați niciodată un accesoriu care a căzut pe jos. Accesoriile descentrate sau deteriorate pot degrada piesa de lucru, deteriora unealta și cauza o solicitare care poate duce la defectarea accesoriului.
2. Folosiți o clemă, o menghină sau alte mijloace practice pentru a fixa piesa de lucru, eliberând ambele mâini pentru a controla unealta.
3. **AVERTISMENT!** Țineți unealta bine cu ambele mâini.
4. Lăsați accesoriul să ajungă la viteza maximă înainte de a începe lucrul.
5. Controlați presiunea și contactul de suprafață dintre accesoriu și piesa de prelucrat. **AVERTISMENT!** Nu loviți accesoriul de piesă. Prea multă presiune produce defectarea accesoriului sau reduce viteza.
6. Când ați terminat, opriți unealta și asigurați-vă că se oprește complet înainte de a o pune jos.

## UTILIZAREA PROTECȚIEI RAPIDE PENTRU POLIZARE

Pentru operația de polizare, utilizați întotdeauna protecția specifică dedicată operației de polizare.

Tipul de protecție trebuie să corespundă tipului de disc, pentru a oferi protecție maximă pentru utilizator în cazul în care discul se sparge.

În timpul aplicațiilor de polizare laterală și periferică, țineți uneltele într-un unghi de 15° - 20°, aplicând presiune constantă pentru un finisaj uniform.

Un unghi prea mare produce presiune concentrată asupra zonelor mici care pot găuri sau arde suprafața de lucru.

**AVERTISMENT! Când se utilizează o protecție pentru disc de tip A (tăiere) pentru polizare de fățuire, protecția discului poate interfera cu piesa de prelucrat, afectând controlul**

**AVERTISMENT! Când se utilizează o protecție pentru disc de tip A (tăiere), tip B (polizare) sau tip C (combinație) pentru operațiuni de tăiere și fățuire pe beton sau zidărie, există un risc crescut de expunere la praf și pierderea controlului care poate duce la recul.**

## UTILIZAREA PROTECȚIEI RAPIDE PENTRU TĂIERE

Pentru operația de tăiere, utilizați întotdeauna protecția specifică dedicată pentru operații de tăiere.

Protecția rapidă pentru tăiere este adecvată doar pentru operații de tăiere mici sau crestare de mică adâncime.

**AVERTISMENT:** Tipul de protecție trebuie să corespundă tipului de disc pentru a oferi protecție maximă pentru utilizator în cazul în care discul se sparge. Când utilizați o protecție rapidă pentru tăiere, țineți instrumentul așa cum se arată în imagine, folosind doar marginea discului.

**AVERTISMENT!** Utilizarea feței unei protecții rapide pentru tăiere va determina fisurarea și spargerea discului, ducând la răni grave ale persoanelor.

**AVERTISMENT!** Când se utilizează o protecție pentru disc de tip B (polizare) pentru operațiile de tăiere cu discuri abrazive atașate, există un risc crescut de expunere la scânteele și particulele emise, dar și de expunere la fragmente de disc în cazul ruperii discului.

**AVERTISMENT!** Când se utilizează o protecție pentru disc de tip A (tăiere), tip B (polizare) sau tip C (combinație) pentru operațiuni de tăiere și fățuire pe beton sau zidărie, există un risc crescut de expunere la praf și pierderea controlului care poate duce la recul.

## POZIȚIONAREA PROTECȚIEI

Protecția de pe polizor trebuie să fie poziționată corect, în funcție de partea pe care este montat mânerul. Nu utilizați niciodată polizorul fără protecția montată corect.

**AVERTISMENT:** Nu așezați niciodată protecția astfel încât să fie în fața polizorului.

Acest lucru ar putea duce la rănirea gravă, din cauza scânteeilor și a particulelor desprinse proiectate de la disc spre operator. Așezați întotdeauna protecția în locul corect.

### Pentru a re poziționa protecția:

Deblocați clemele protecției trăgând cleva în afară, rotiți protecția în poziția corectă, în direcție opusă față de polizor.

Blocați cleva protecției împingând cleva în interior.

**NOTĂ:** Asigurați-vă că marginea ridicată de pe protecție este așezată în canelura de pe capacul rulmentului. Nu utilizați niciodată polizorul fără protecția montată și reglată corespunzător.



**Înainte de re poziționarea protecției, vă rugăm să vă asigurați că unealta electrică este deconectată de la sursa de alimentare electrică.**



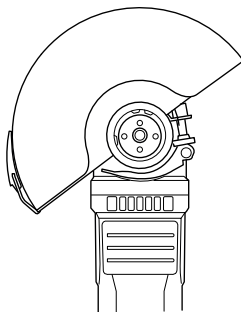
## Instalarea sau deplasarea capacului de protecție

**AVERTISMENT:** Asigurați-vă că polizorul unghiular este oprit și deconectat de la priza electrică.

În funcție de tipul de operație, tăiere sau polizare, selectați capacul de protecție corect. Utilizarea capacului greșit pentru operație poate duce la rănire. Când utilizați un disc de polizare sau de tăiere, protecția trebuie să fie montată pe unealtă astfel încât partea închisă a capacului să fie întotdeauna îndreptată spre operator.

Instalarea protecției: eliberați maneta de blocare a protecției și introduceți-o pe capul mecanismului de transmisie și rotiți/ajustați în orice poziție dorită pentru performanță maximă, apoi închideți maneta de blocare. Asigurați-vă ce maneta de fixare este bine blocată după fixarea protecției.

Pentru a elimina capacul de protecție, urmați procedura de instalație în sens invers. Capacul de protecție poate fi rotit într-un unghi dorit, dar nu mai mult de 45° pe partea stângă sau partea dreaptă.



Utilizați capacul de protecție la polizare pentru operația de polizare.

### Polizarea și prelucrarea suprafeței

Pentru a poliza suprafața, trebuie să utilizați un disc abraziv aspru cu un centru adâncit.

Puteți utiliza discurile abrazive cu diametrul de 125 mm. Grosimea maximă a discurilor este de 6 mm.

### Montarea roților/discurilor

Așezați flanșa din spate A peste ax, asigurându-vă că ste bine strâns.

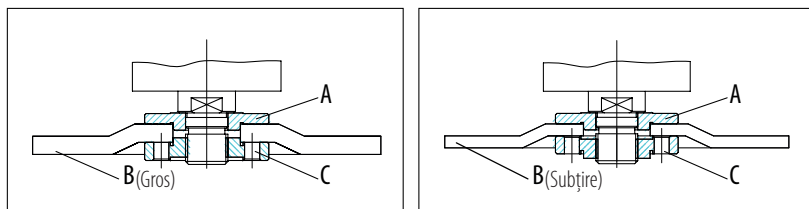
Așezați discul de polizare sau tăiere B deasupra flanșei spate, asigurându-vă că orificiul se potrivește cu pasul flanșei.

Montați flanșa externă C peste ax.

Apăsați butonul de blocare al axului pentru a bloca bine axul, apoi strângeți flanșa externă cu cheia în direcția acelor de ceasornic.

Lăsați polizorul unghiular să funcționeze la ralanti cel puțin 1 minut cu discul de polizare sau tăiere asamblat corect. Un disc cu vibrații trebuie să fie înlocuit imediat.

**Pentru dispunerea flanșelor când se utilizează discuri de polizare și discuri de tăiere, consultați manualul cu instrucțiuni de asamblare.**



## INSTRUCȚIUNI DE FUNCȚIONARE/SCHEME

### Comutator PORNIT/OPRIT

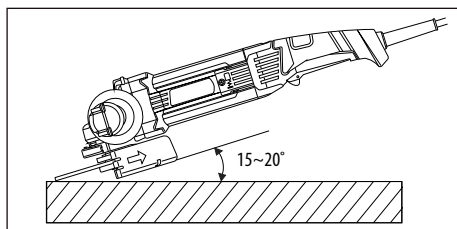
Pornire: Împingeți butonul de blocare înainte apucând între timp paleta pentru a porni mașina. Apoi țineți-l apăsat în poziție pentru funcționarea continuă.

Oprire: Eliberați declanșatorul pentru a opri mașina.

**AVERTISMENT:** Nu acoperiți orificiile de aerisire când unealta este în uz. Acest lucru poate cauza deteriorarea motorului și poate reduce eficiența unelei.

### Funcționarea cu abraziune

Când este echipat cu disc abraziv și protecție, pentru rezultate optime, țineți polizorul în unghi de 15~20° față de piesa de prelucrat.



## SUPRASOLICITARE

Motorul mașinii de polizat în unghi drept poate fi deteriorat când este suprasolicitat. Acest lucru duce la o presiune de lucru excesivă pe o perioadă prelungită. Prin urmare, nu trebuie să încercați să accelerați viteza de lucru prin creșterea presiunii asupra mașinii. Discurile abrazive funcționează mai eficient dacă se exercită doar o presiune ușoară asupra mașinii de polizat, evitându-se astfel scăderea vitezei de polizare.



**AVERTISMENT! RISC DE RĂNIRE!** Opriti întotdeauna aparatul și deconectați-l de la priză înainte de a efectua orice lucrări la aparat.

Nu utilizați obiecte ascuțite pentru curățarea aparatului. Nu permiteți în niciun caz pătrunderea lichidelor în interiorul aparatului. În caz contrar, aparatul s-ar putea deteriora.

Curățați aparatul în mod regulat, de preferință imediat după terminarea lucrului.

Curățați carcasa cu o lavetă uscată – NU utilizați petrol, solvenți sau agenți de curățare care pot ataca materialul plastic.

Este necesar un aspirator pentru curățarea temeinică a aparatului.

Orificiile de ventilație nu trebuie să fie obstrucționate niciodată.

Îndepărtați praful de polizare blocat în aparat cu o perie.

**În cazul în care este necesară înlocuirea cablului de alimentare, acesta trebuie înlocuit de către producător sau reprezentantul său de service, pentru evitarea unui pericol de siguranță**

## CURĂȚAREA

Curățați praful și reziduurile din orificiile de aerisire. Păstrați mânerul curate, uscate și fără urme de ulei sau vaselină. Folosiți doar un detergent delicat și o lavetă umedă pentru curățare, deoarece anumiți agenți de curățare și solvenți sunt periculoși pentru materialele plastice și alte componentele izolate. Printre acestea se numără benzina, terebentina, dizolvantul pentru lacuri, dizolvantul pentru vopsea, solvenții de curățare pe bază de clor, amoniacul și detergenții de uz casnic care conțin amoniac. Nu utilizați niciodată solvenți inflamabili sau combustibili în jurul uneltelor.

## REPARAȚII

Pentru reparații, returnați unealta la cel mai apropiat centru de service.

## DEPOZITARE ȘI ELIMINARE

Opriti polizorul unghiular și deconectați-l de la priză.

FR

ES

PT

IT

EL

PL

UA

**RO**

EN

## 6. ÎNTREȚINERE

Depozitați polizorul unghiular și accesoriile sale într-un loc întunecat, uscat, protejat de îngheț și bine aerisit.

Depozitați întotdeauna polizorul unghiular într-un loc inaccesibil pentru copii. Temperatura de depozitare ideală este cuprinsă între 10°C și 30°C.

Vă recomandăm utilizarea ambalajului original pentru depozitare sau acoperirea polizorului unghiular cu o prelată sau o carcasă potrivită, pentru a-l proteja de praf.

### TRANSPORT

Opriți polizorul unghiular.

Protejați polizorul unghiular de orice impact puternic sau de vibrații puternice care ar putea interveni pe durata transportării în vehicule.

Fixați temeinic polizorul unghiular pentru a împiedica orice alunecare sau cădere.

## 7. DEPANARE

Probleme	Cauze probabile	Măsură de corectare
Dispozitivul nu pornește	Înterupătorul pornit/oprit poate fi defect.	Duceți echipamentul la reparat la un centru pentru clienți
	Motor defect	
Unealta de polizare nu se mișcă chiar dacă motorul este pornit	Piulița discului de polizare este slăbită	Strângeți piulița filierei polizorului
	Piesa de prelucrat, piesele de prelucrat rămase sau uneltele de polizat rămase blochează antrenarea	Eliminați blocajele
Discul de polizare se rotește uniform, se pot auzi zgomote anormale	Piulița discului de polizare este slăbită	Strângeți piulița discului de polizare
	Discul de polizare este defect	Schimbați discul de polizare

## 8. RECICLAREA



Ambalajul este alcătuit din material ecologic. Acesta poate fi eliminat în containerele de reciclare locale.



**ATENȚIE!** Acest produs a fost marcat cu un simbol referitor la eliminarea deșeurilor electrice și electronice. Aceasta înseamnă că acest produs nu trebuie eliminat cu deșeurile menajere, ci trebuie să fie returnat într-un sistem de colectare conform cu Directiva europeană DEEE. Contactați autoritățile locale sau distribuitorul pentru a obține recomandări legate de reciclare. Aparatul va fi apoi reciclat sau demontat pentru a reduce impactul asupra mediului. Echipamentul electric și electronic poate fi periculos pentru mediu și pentru sănătatea umană, deoarece conține substanțe periculoase.

### PROTECȚIA MEDIULUI

Produsele electrice uzate nu trebuie aruncate împreună cu deșeurile menajere. Vă rugăm să reciclați produsele dacă există structuri adaptate. Solicitați informații privind reciclarea de la administrația locală sau distribuitorul de unde ați cumpărat echipamentul. Aparatul va fi apoi reciclat sau demontat pentru a reduce impactul asupra mediului.

## 9. GARANȚIE

### PREFAȚĂ

Vă mulțumim că ați ales acest produs. Atât în faza de proiectare, cât și de fabricare a produselor noastre, depunem eforturi maxime pentru a garanta o calitate excelentă, care să răspundă așteptărilor utilizatorilor.

### PRECIZARE IMPORTANTĂ! VĂ RUGĂM SĂ CITIȚI ACEST MANUAL ÎNAINTE DE A UTILIZA ACEST PRODUS, SĂ RESPECTAȚI AVERTIZĂRILE DE SECURITATE DE BAZĂ CUPRINSE ÎN EL ȘI SĂ-L PĂSTRAȚI CU GRIJĂ.

Imediat ce desfaceți ambalajul, vă recomandăm să verificați pentru a vă asigura că toate elementele necesare pentru asamblarea produsului au fost incluse.

Dacă produsul este deteriorat sau prezintă unele defecte, vă rugăm să nu-l folosiți și să-l returnați la cel mai apropiat magazin.

Acest echipament este proiectat pentru utilizarea exclusivă la exterior, și nu trebuie utilizat în interiorul unei clădiri, în nicio circumstanță.

Acest produs poate fi așezat în interiorul unei clădiri numai după ce a fost lăsat în repaus timp de două ore după ultima utilizare.

Vă mulțumim pentru încrederea dumneavoastră și sperăm că acest produs vă va aduce o satisfacție completă la utilizare.

Așteptăm cu interes toate observațiile dvs. pe site-ul magazinului online.

### Garanție

Produsele DEXTER sunt concepute pe baza celor mai riguroase standarde de calitate pentru produsele destinate publicului larg.

Polizorul unghiular este acoperit de o garanție de 5 ani începând de la data achiziției. Această garanție acoperă toate defectele de fabricație și de material.

În cazul unei defecțiuni, vă rugăm să consultați mai întâi pagina de depanare (probleme și soluții) din broșură; dacă problema persistă, adresați-vă celui mai apropiat magazin.

Magazinul va depune toate eforturile pentru a vă rezolva problema.

Reparațiile și schimbarea pieselor nu prelungesc durata garanției inițiale.

Defecțiunile rezultate din uzura normală sau din utilizarea incorectă a produsului nu sunt acoperite de garanție. Intră în această categorie, printre altele: comutatoarele, întrerupătorul de circuit de siguranță și motoarele, în caz de uzură.

Rețineți că există condiții de garanție specifice pentru anumite țări.

Dacă aveți dubii, adresați-vă punctului de vânzare.

Pentru ca reclamațiile referitoare la garanție să fie luate în considerare, sunt necesare următoarele:

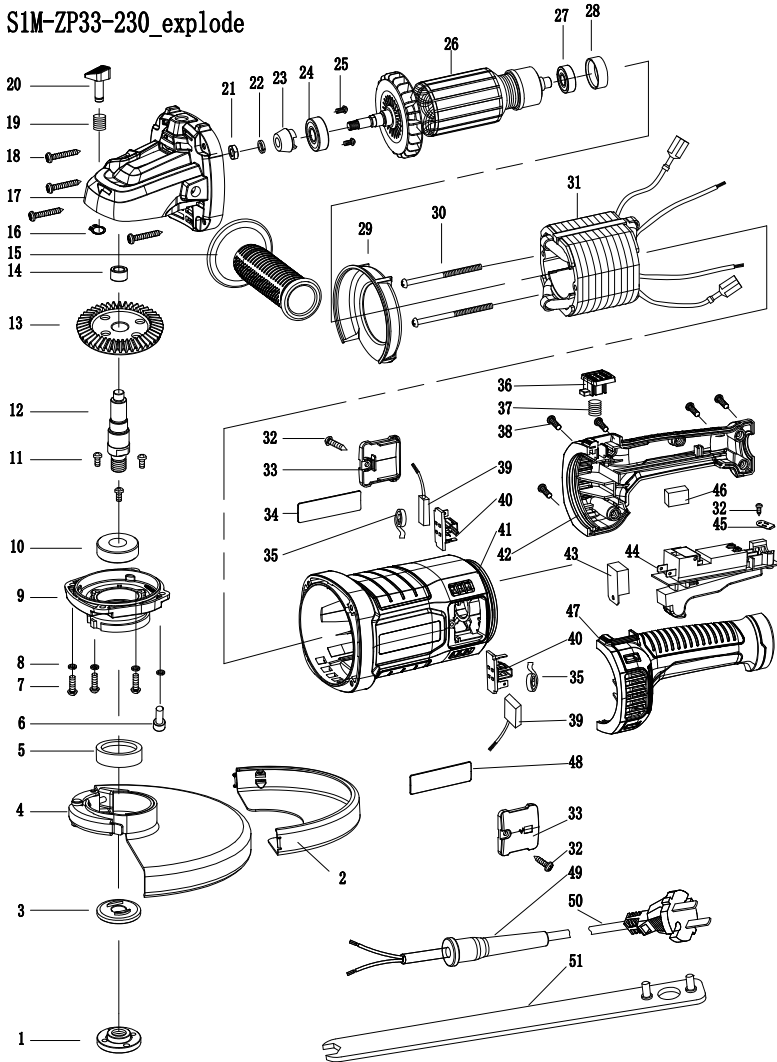
- Furnizarea dovezii achiziției
- Absența reparațiilor și/sau schimbărilor de piese efectuate de către o terță parte.
- Problema nu trebuie să fie legată de uzura normală.

- Lucrările de întreținere și reparații obligatorii trebuie să fi fost efectuate corespunzător.
- Deteriorările nu trebuie să se fi produs ca urmare a amplasării incorecte a carburatorului.
- Nu trebuie să fi fost exercitată forță, să se fi aplicat o manevrare incorectă sau utilizare neautorizată sau să fi avut loc accidente
- Nu trebuie să se fi produs o deteriorare ca urmare a supraîncălzirii din cauza înfundării unității de ventilație.
- Nu trebuie să se fi efectuat lucrări asupra produsului de către o persoană necalificată și nu trebuie să fi fost încercate reparații incorecte.
- Unealta nu trebuie să fi fost demontată sau deschisă.
- Unealta nu trebuie să fi fost folosită într-un mediu umed (rouă, ploaie, scufundare în apă...)
- Nu trebuie să fi fost utilizate piese incorecte, piese care nu au fost produse de DEXTER, dacă se dovedesc a fi cauza deteriorării
- Unealta nu trebuie să fi fost folosită incorect (suprasolicitarea uneltei sau utilizarea unor accesorii neaprobate)
- Deteriorarea nu trebuie să fi fost produsă din cauze externe sau de corpuri străine, cum ar fi nisip sau pietre.
- Deteriorarea nu trebuie să fi rezultat din nerespectarea recomandărilor de siguranță și a instrucțiunilor de utilizare.

Echipamentul trebuie utilizat în condiții normale de utilizare și pentru scopuri neprofesionale. Prin urmare, sunt excluse de la această garanție produsele utilizate de companiile de amenajări exterioare, autoritățile locale, dar și companiile care oferă închiriere cu plată sau împrumutul gratuit al echipamentului.

## 10. VEDERE EXTINSĂ CU LISTA PIESELOR

S1M-ZP33-230\_explode





**10. VEDERE EXTINSĂ CU LISTA PIESELOR**

Nr.	DENUMIRE	CANT.	Nr.	DENUMIRE	CANT.
1	Piuliță flanșă	1	26	Armătură	1
2	Scut Tip A	1	27	Lagăr	1
3	Flanșă	1	28	Manșon de rulment	1
4	Protecție	1	29	Ghidaj ventilator	1
5	Garnitură ulei	1	30	Șurub	2
6	șurub hexagonal	1	31	Stator	1
7	Șurub	3	32	Șurub	3
8	Șaibă elastică	4	33	Capac perie	2
9	Capac frontal	1	34	Plăcuță denumire	1
10	Lagăr	1	35	Arc perie	2
11	Șurub	3	36	Declanșator blocare rotație	1
12	Ax	1	37	Arc	1
13	Mecanism transmisie	1	38	Șurub	5
14	Lagăr	1	39	Perie	2
15	Mâner auxiliar	1	40	Suport perie	2
16	Inel de verificare	1	41	Carcasă	1
17	Cutie de viteze	1	42	Mâner (dreapta)	1
18	Șurub	4	43	Soft starter	1
19	Arc	1	44	Comutator	1
20	Bolț de blocare	1	45	Clemă cablu	1
21	Piuliță	1	46	Rezistență	1
22	Șaibă elastică	1	47	Mâner (stânga)	1
23	Pinion	1	48	Eticheta cu logo de marcă	1
24	Lagăr	1	49	Protecție cablu	1
25	Pană Woodruff	2	50	Ștecher cablu	1
			51	Cheie	1

Please read the operating instruction carefully and observe the notes given. Use these operating instructions to familiarise yourself with the product, the proper use and the safety instructions. Keep these operating instructions in a safe place for future uses.

## SYMBOLS



Read instruction manual carefully



This danger notice warns of damage to the appliance or others properties, or may cause physical injuries.



Wear safety glasses



Wear ear protection



Wear safety shoes



Wear protective gloves



Wear a dust mask



Using damaged cutting or roughing discs is dangerous and may cause serious injury.



Not approved for wet grinding



Not approved for side grinding



Intended for metal grinding



The product complies with the applicable European directives and an evaluation method of conformity for these directives was done.

**SYMBOLS**

Eurasian conformity mark.



Weee symbol for recycling operation.



Conformity marking that product complies with applicable Ukraine technical regulations.



Always operate with two hands



Do not use the guard for cut-off operations



Disconnect mains plug from electrical outlet



Class II machine - Double insulation - You don't need any earthed plug

FR

ES

PT

IT

EL

PL

UA

RO

**EN**

## CONTENTS

1. Intended use of Dexter angle grinder
2. Safety instructions
3. Description
4. Technical data
5. Operation
6. Maintenance
7. Trouble shooting
8. Recycling
9. Warranty
10. Exploded view with part list
11. EC Declaration of conformity

## 1. INTENDED USE OF DEXTER ANGLE GRINDER

Thank you for purchasing this product. Please read through these operating instructions and keep them for future reference.

The angle grinder is intended for grinding and cutting metal or tiles without the use of water.

After unwrapping the packing, make sure that the product is complete with its accessories (if any). If the product is damaged or has any defect, please do not use it and bring back it to your dealer.

If you give this tool to another people, please give him also this instruction manual.

**Please note that our equipment has not been designed for use in commercial, trade or industrial applications. Our warranty will be voided if the machine is used in commercial, trade or industrial businesses or for equivalent purposes.**

For safety reasons, children and young people under the age of 16, as well as people not familiar with these operating instructions, may not use this product. Persons with reduced physical or mental abilities may use the product only if they are supervised or instructed by a responsible person.

## 2. SAFETY INSTRUCTIONS

### GENERAL POWER TOOL SAFETY WARNINGS



**WARNING: Read all safety warnings, instructions, illustrations and specifications provided with this power tool.** Failure to follow all instructions listed below may result in electric shock, fire and/or serious injury.

#### **SAVE ALL WARNINGS AND INSTRUCTIONS FOR FUTURE REFERENCE.**

The term "power tool" in the warnings refers to your main-operated (corded) power tool or battery-operated (cordless) power tool..

## WORK AREA SAFETY

- A. Keep work area clean and well lit.** Cluttered or dark areas invite accidents.
- B. Do not operate power tools in explosive atmospheres, such as in the presence of flammable liquids, gases or dust.** Power tools create sparks which may ignite the dust or fumes.
- C. Keep children and bystanders away while operating a power tool.** Distractions can cause you to lose control.

## ELECTRICAL SAFETY

- A. Power tool plugs must match the outlet. Never modify the plug in any way. Do not use any adapter plugs with earthed (grounded) power tools.** Unmodified plugs and matching outlets will reduce risk of electric shock.
- B. Avoid body contact with earthed or grounded surfaces, such as pipes, radiators, ranges and refrigerators.** There is an increased risk of electric shock if your body is earthed or grounded.
- C. Do not expose power tools to rain or wet conditions.** Water entering a power tool will increase the risk of electric shock.
- D. Do not abuse the cord. Never use the cord for carrying, pulling or unplugging the power tool. Keep cord away from heat, oil, sharp edges or moving parts.** Damaged or entangled cords increase the risk of electric shock.
- E. When operating a power tool outdoors, use an extension cord suitable for outdoor use.** Use of a cord suitable for outdoor use reduces the risk of electric shock.
- F. If operating a power tool in a damp location is unavoidable, use a residual current device (RCD) protected supply.** Use of an RCD reduces the risk of electric shock.

## PERSONAL SAFETY

- A. Stay alert, watch what you are doing and use common sense when operating a power tool. Do not use a power tool while you are tired or under the influence of drugs, alcohol or medication.** A moment of inattention while operating power tools may result in serious personal injury.
- B. Use personal protective equipment. Always wear eye protection.** Protective equipment such as dust mask, non-skid safety shoes, hard hat, or hearing protection used for appropriate conditions will reduce personal injuries.

- C. Prevent unintentional starting. Ensure the switch is in the off-position before connecting to power source, picking up or carrying the tool.** Carrying power tools with your finger on the switch or energising power tools that have the switch on invites accidents.
- D. Remove any adjusting key or wrench before turning the power tool on.** A wrench or a key left attached to a rotating part of the power tool may result in personal injury.
- E. Do not overreach. Keep proper footing and balance at all times.** This enables better control of the power tool in unexpected situations.
- F. Dress properly. Do not wear loose clothing or jewellery. Keep your hair, clothing and gloves away from moving parts.** Loose clothes, jewellery or long hair can be caught in moving parts.
- G. If devices are provided for the connection of dust extraction and collection facilities, ensure these are connected and properly used.** Use of dust collection can reduce dust-related hazards.
- H. Do not let familiarity gained from frequent use of tools allow you to become complacent and ignore tool safety principles.** A careless action can cause severe injury within a fraction of a second.

## POWER TOOL USE AND CARE

- A. Do not force the power tool. Use the correct power tool for your application.** The correct power tool will do the job better and safer at the rate for which it was designed.
- B. Do not use the power tool if the switch does not turn it on and off.** Any power tool that cannot be controlled with the switch is dangerous and must be repaired.
- C. Disconnect the plug from the power source of the power tool before making any adjustments, changing accessories, or storing power tools.** Such preventive safety measures reduce the risk of starting the power tool accidentally.
- D. Store idle power tools out of the reach of children and do not allow persons unfamiliar with the power tool or these instructions to operate the power tool.** Power tools are dangerous in the hands of untrained users.
- E. Maintain power tools and accessories. Check for misalignment or binding of moving parts, breakage of parts and any other condition that may affect the power tools operation. If damaged, have the power tool repaired before use.** Many accidents are caused by poorly maintained power tools.

- F. Keep cutting tools sharp and clean.** Properly maintained cutting tools with sharp cutting edges are less likely to bind and are easier to control.
- G. Use the power tool, accessories and tool bits etc. in accordance with these instructions, taking into account the working conditions and the work to be performed.** Use of the power tool for operations different from those intended could result in a hazardous situation.
- H. Keep handles and grasping surfaces dry, clean and free from oil and grease.** Slippery handles and grasping surfaces do not allow for safe handling and control of the tool in unexpected situations.

## SERVICE

- A. Have your power tool serviced by a qualified repair person using only identical replacement parts.** This will ensure that the safety of the power tool is maintained.

## SAFETY INSTRUCTIONS FOR GRINDING OR CUTTING-OFF OPERATIONS

- A) THIS POWER TOOL IS INTENDED TO FUNCTION AS A GRINDER, CUT-OFF TOOL. READ ALL SAFETY WARNINGS, INSTRUCTIONS, ILLUSTRATIONS AND SPECIFICATIONS PROVIDED WITH THIS POWER TOOL. FAILURE TO FOLLOW ALL INSTRUCTIONS LISTED BELOW MAY RESULT IN ELECTRIC SHOCK, FIRE AND/OR SERIOUS INJURY.**
- B) OPERATIONS SUCH AS SANDING, WIRE BRUSHING, POLISHING, HOLE CUTTING ARE NOT TO BE PERFORMED WITH THIS POWER TOOL. OPERATIONS FOR WHICH THE POWER TOOL WAS NOT DESIGNED MAY CREATE A HAZARD AND CAUSE PERSONAL INJURY.**
- C) DO NOT CONVERT THIS POWER TOOL TO OPERATE IN A WAY WHICH IS NOT SPECIFICALLY DESIGNED AND SPECIFIED BY THE TOOL MANUFACTURER. SUCH A CONVERSION MAY RESULT IN A LOSS OF CONTROL AND CAUSE SERIOUS PERSONAL INJURY.**
- D) DO NOT USE ACCESSORIES WHICH ARE NOT SPECIFICALLY DESIGNED AND SPECIFIED BY THE TOOL MANUFACTURER. JUST BECAUSE THE ACCESSORY CAN BE ATTACHED TO YOUR POWER TOOL, IT DOES NOT ASSURE SAFE OPERATION.**
- E) THE RATED SPEED OF THE ACCESSORY MUST BE AT LEAST EQUAL TO THE MAXIMUM SPEED MARKED ON THE POWER TOOL. ACCESSORIES RUNNING FASTER THAN THEIR RATED SPEED CAN BREAK AND FLY APART.**



**F) THE OUTSIDE DIAMETER AND THE THICKNESS OF YOUR ACCESSORY MUST BE WITHIN THE CAPACITY RATING OF YOUR POWER TOOL.** INCORRECTLY SIZED ACCESSORIES CANNOT BE ADEQUATELY GUARDED OR CONTROLLED.

**G) THE DIMENSIONS OF THE ACCESSORY MOUNTING MUST FIT THE DIMENSIONS OF THE MOUNTING HARDWARE OF THE POWER TOOL.** ACCESSORIES THAT DO NOT MATCH THE MOUNTING HARDWARE OF THE POWER TOOL WILL RUN OUT OF BALANCE, VIBRATE EXCESSIVELY AND MAY CAUSE LOSS OF CONTROL.

**H) DO NOT USE A DAMAGED ACCESSORY. BEFORE EACH USE INSPECT THE ACCESSORY SUCH AS ABRASIVE WHEELS FOR CHIPS AND CRACKS, BACKING PAD FOR CRACKS, TEAR OR EXCESS WEAR, WIRE BRUSH FOR LOOSE OR CRACKED WIRES. IF POWER TOOL OR ACCESSORY IS DROPPED, INSPECT FOR DAMAGE OR INSTALL AN UNDAMAGED ACCESSORY. AFTER INSPECTING AND INSTALLING AN ACCESSORY, POSITION YOURSELF AND BYSTANDERS AWAY FROM THE PLANE OF THE ROTATING ACCESSORY AND RUN THE POWER TOOL AT MAXIMUM NO-LOAD SPEED FOR ONE MINUTE. DAMAGED ACCESSORIES WILL NORMALLY BREAK APART DURING THIS TEST TIME.**

**I) WEAR PERSONAL PROTECTIVE EQUIPMENT. DEPENDING ON APPLICATION, USE FACE SHIELD, SAFETY GOGGLES OR SAFETY GLASSES. AS APPROPRIATE, WEAR DUST MASK, HEARING PROTECTORS, GLOVES AND WORKSHOP APRON CAPABLE OF STOPPING SMALL ABRASIVE OR WORKPIECE FRAGMENTS.** THE EYE PROTECTION MUST BE CAPABLE OF STOPPING FLYING DEBRIS GENERATED BY VARIOUS APPLICATIONS. THE DUST MASK OR RESPIRATOR MUST BE CAPABLE OF FILTRATING PARTICLES GENERATED BY THE PARTICULAR APPLICATION. PROLONGED EXPOSURE TO HIGH INTENSITY NOISE MAY CAUSE HEARING LOSS.

**J) KEEP BYSTANDERS A SAFE DISTANCE AWAY FROM WORK AREA. ANYONE ENTERING THE WORK AREA MUST WEAR PERSONAL PROTECTIVE EQUIPMENT.** FRAGMENTS OF WORKPIECE OR OF A BROKEN ACCESSORY MAY FLY AWAY AND CAUSE INJURY BEYOND IMMEDIATE AREA OF OPERATION.

**K) HOLD THE POWER TOOL BY INSULATED GRIPPING SURFACES ONLY, WHEN PERFORMING AN OPERATION WHERE THE CUTTING ACCESSORY MAY CONTACT HIDDEN WIRING OR ITS OWN CORD.** CUTTING ACCESSORY CONTACTING A «LIVE» WIRE MAY MAKE EXPOSED METAL PARTS OF THE POWER TOOL «LIVE» AND COULD GIVE THE OPERATOR AN ELECTRIC SHOCK.

**L) POSITION THE CORD CLEAR OF THE SPINNING ACCESSORY.** IF YOU LOSE CONTROL, THE CORD MAY BE CUT OR SNAGGED AND YOUR HAND OR ARM MAY BE PULLED INTO THE SPINNING ACCESSORY.

**M) NEVER LAY THE POWER TOOL DOWN UNTIL THE ACCESSORY HAS COME TO A COMPLETE STOP.** THE SPINNING ACCESSORY MAY GRAB THE SURFACE AND PULL THE POWER TOOL OUT OF YOUR CONTROL.

**N) DO NOT RUN THE POWER TOOL WHILE CARRYING IT AT YOUR SIDE.** ACCIDENTAL CONTACT WITH THE SPINNING ACCESSORY COULD SNAG YOUR CLOTHING, PULLING THE ACCESSORY INTO YOUR BODY.

**O) REGULARLY CLEAN THE POWER TOOL'S AIR VENTS.** THE MOTOR'S FAN WILL DRAW THE DUST INSIDE THE HOUSING AND EXCESSIVE ACCUMULATION OF POWDERED METAL MAY CAUSE ELECTRICAL HAZARDS.

**P) DO NOT OPERATE THE POWER TOOL NEAR FLAMMABLE MATERIALS.** SPARKS COULD IGNITE THESE MATERIALS.

**Q) DO NOT USE ACCESSORIES THAT REQUIRE LIQUID COOLANTS.** USING WATER OR OTHER LIQUID COOLANTS MAY RESULT IN ELECTROCUTION OR SHOCK.

## 2. SAFETY INSTRUCTIONS

### FURTHER SAFETY INSTRUCTIONS FOR ALL OPERATIONS

#### Kickback and Related Warnings

Kickback is a sudden reaction to a pinched or snagged rotating wheel, backing pad, brush or any other accessory. Pinching or snagging causes rapid stalling of the rotating accessory which in turn causes the uncontrolled power tool to be forced in the direction opposite of the accessory's rotation at the point of the binding.

For example, if an abrasive wheel is snagged or pinched by the workpiece, the edge of the wheel that is entering into the pinch point can dig into the surface of the material causing the wheel to climb out or kick out.

The wheel may either jump toward or away from the operator, depending on direction of the wheel's movement at the point of pinching. Abrasive wheels may also break under these conditions. Kickback is the result of power tool misuse and/or incorrect operating procedures or conditions and can be avoided by taking proper precautions as given below.

- A. Maintain a firm grip on the power tool and position your body and arm to allow you to resist kickback forces. Always use auxiliary handle, if provided, for maximum control over kickback or torque reaction during start-up.** The operator can control torque reactions or kickback forces, if proper precautions are taken.
- B. Never place your hand near the rotating accessory.** Accessory may kickback over your hand.
- C. Do not position your body in the area where power tool will move if kickback occurs.** Kickback will propel the tool in direction opposite to the wheel's movement at the point of snagging.
- D. Use special care when working corners, sharp edges etc. Avoid bouncing and snagging the accessory.** Corners, sharp edges or bouncing have a tendency to snag the rotating accessory and cause loss of control or kickback.
- E. Do not attach a saw chain woodcarving blade, segmented diamond wheel with a peripheral gap greater than 10 mm or toothed saw blade.** Such blades create frequent kickback and loss of control.

### Safety Warnings Specific for Grinding and Abrasive Cutting Off Operations:

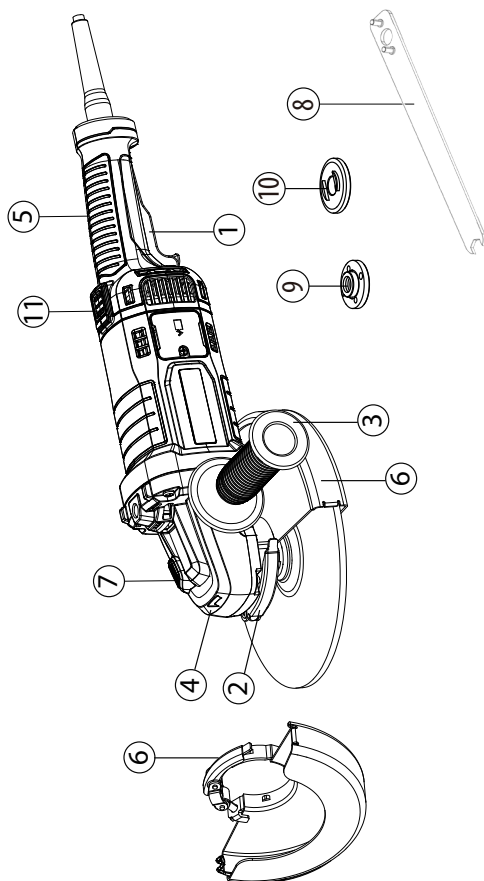
- A. Use only wheel types that are recommended for your power tool and the specific guard designed for the selected wheel.** Wheels for which the power tool was not designed cannot be adequately guarded and are unsafe.
- B. The grinding surface of centre depressed wheels must be mounted below the plane of the guard lip.** An improperly mounted wheel that projects through the plane of the guard lip cannot be adequately protected.
- C. The guard must be securely attached to the power tool and positioned for maximum safety, so the least amount of wheel is exposed towards the operator.** The guard helps to protect the operator from broken wheel fragments, accidental contact with wheel and sparks that could ignite clothing.
- D. Wheels must be used only for recommended applications. For example: do not grind with the side of cut-off wheel.** Abrasive cut-off wheels are intended for peripheral grinding, side forces applied to these wheels may cause them to shatter.
- E. Always use undamaged wheel flanges that are of correct size and shape for your selected wheel.** Proper wheel flanges support the wheel thus reducing the possibility of wheel breakage. Flanges for cut-off wheels may be different from grinding wheel flanges.
- F. Do not use worn down wheels from larger power tools.** Wheel intended for larger power tool is not suitable for the higher speed of a smaller tool and may burst.
- G. When using dual purpose wheels always use the correct guard for the application being performed.** Failure to use the correct guard may not provide the desired level of guarding, which could lead to serious injury.

### Additional Safety Warnings Specific for Cutting-Off Operations:

- A. Do not “jam” the cut-off wheel or apply excessive pressure. Do not attempt to make an excessive depth of cut.** Overstressing the wheel increases the loading and susceptibility to twisting or binding of the wheel in the cut and the possibility of kickback or wheel breakage.
- B. Do not position your body in line with and behind the rotating wheel.** When the wheel, at the point of operation, is moving away from your body, the possible kickback may propel the spinning wheel and the power tool directly at you.

- C. When wheel is binding or when interrupting a cut for any reason, switch off the power tool and hold the power tool motionless until the wheel comes to a complete stop. Never attempt to remove the cut-off wheel from the cut while the wheel is in motion otherwise kickback may occur.** Investigate and take corrective action to eliminate the cause of wheel binding.
- D. Do not restart the cutting operation in the workpiece. Let the wheel reach full speed and carefully re-enter the cut.** The wheel may bind, walk up or kickback if the power tool is restarted in the workpiece.
- E. Support panels or any oversized workpiece to minimize the risk of wheel pinching and kickback.** Large workpieces tend to sag under their own weight. Supports must be placed under the workpiece near the line of cut and near the edge of the workpiece on both sides of the wheel.
- F. Use extra caution when making a “pocket cut” into existing walls or other blind areas.** The protruding wheel may cut gas or water pipes, electrical wiring or objects that can cause kickback.
- G. Do not attempt to do curved cutting.** Overstressing the wheel increases the loading and susceptibility to twisting or binding of the wheel in the cut and the possibility of kickback or wheel breakage, which can lead to serious injury.

### 3. DESCRIPTION



- 1 Switch button
- 2 Guard locking lever
- 3 Auxi handle
- 4 Gear box
- 5 Main handle
- 6 Protective cover (2 in 1 guard 230mm)
- 7 Lock button
- 8 Spanner
- 9 External angle with thread
- 10 Internal angle
- 11 Button for rotating handle

## 4. TECHNICAL DATA

Model	2100AG2-230.5001
Rated voltage:	220-240 V~
Rated Power	2100W
Rated no-load speed:	6500min <sup>-1</sup>
Disc diameter	230mm
Disc bore:	22.2mm
Spindle thread:	M14
Sound pressure level:	L <sub>pA</sub> : 97,0 dB(A)
Uncertainty	K <sub>pA</sub> : 3,0 dB(A)
Sound power level	L <sub>wA</sub> : 105,0 dB(A)
Uncertainty	K <sub>wA</sub> : 3,0 dB(A)
Vibration level	<2,5 m/s <sup>2</sup>
Uncertainty	K = 1,5 m/s <sup>2</sup>
Machine weight	5,4 kg
Diameter of grinding wheels	230mm
Permitted thickness of grinding wheels	6.5mm
Permitted construction of cutting-off wheels	Diamond and bonded reinforced
Permitted wheel diameter	230mm
Permitted wheel thickness	3.2mm
Maximum peripheral gap between segments for diamond cutting-off wheels	10mm

FR

ES

PT

IT

EL

PL

UA

RO

EN

**NOTE:** The declared vibration total value(s) and the declared noise emission value(s) have been measured in accordance with a standard test method and may be used for comparing one tool with another;

The declared vibration total value(s) and the declared noise emission value(s) may also be used in a preliminary assessment of exposure.

**WARNING!** The vibration and noise emissions during actual use of the power tool can differ from the declared values depending on the ways in which the tool is used especially what kind of workpiece is processed;

The emissions need to identify safety measures to protect the operator that are based on an estimation of exposure in the actual conditions of use (taking account of all parts of the operating cycle such as the times when the tool is switched off and when it is running idle in addition to the trigger time).

**WARNING!** Grinding thin sheets of metal or other easily vibrating structures with a large surface can result in a total noise emission much higher (up to 15 dB) than the declared noise emission values. Such workpieces should as far as possible be prevented from emitting sound by suitable measures such as the application of heavy flexible damping mats. The increased noise emission is also to be considered for both the risk assessment of noise exposure and selecting adequate hearing protection.

## 5. OPERATION

### LOCK-OFF BUTTON

The lock-off button is located on the handle above the switch trigger. You must depress the lock-off button in order to pull the switch trigger. This button resets each time when the switch trigger is released.

### SWITCH TRIGGER

To turn the grinder ON, depress and hold lock-off button, then depress the switch trigger. To turn it OFF, release the switch trigger.

### LOCK-ON BUTTON

Once the tool is turned ON, by pushing forward the lock on/off switch, the tool will be locked on ON mode even if you release the switch trigger.

To unlock ON mode and switch off the tool, just press and release the lock on/off switch.



## GENERAL OPERATION

1. If you have just installed an accessory or are beginning a period of work, test the disc by letting it spin for one minute before applying it to the workpiece. **WARNING!** Never use an accessory that has been dropped. Out-of-balance or damaged accessories can damage workpiece, damage the tool, and cause stress that may cause accessory failure.
2. Use a clamp, vise or other practical means to hold your work, freeing both hands to control the tool.
3. **WARNING!** Hold tool securely with both hands.
4. Allow accessory to come to full speed before beginning work.
5. Control pressure and surface contact between accessory and workpiece. **WARNING!** Never bang accessory onto work. Too much pressure causes accessory failure or slows speed.
6. When finished, turn off the tool and make sure it comes to a complete stop before laying it down.

## USING QUICK GUARD FOR GRINDING

For grinding operation, always use the specific guard dedicated to grinding operation.

The guard type must match the disc type to provide maximum protection for the operator if the disc should break.

When side grinding and peripheral grinding applications, hold tools at a 15° to 20° angle, using constant pressure for a uniform finish.

Too great an angle causes concentrated pressure on small areas which may gouge or burn the work surface.

**WARNING! When using a Type A (cut-off) wheel guard for facial grinding, the wheel guard may interfere with the workpiece causing poor control**

**WARNING! When using a Type A (cut-off), Type B (grinding) or Type C (combination) wheel guard for cutting-off and facial operations in concrete or masonry, there is an increased risk of exposure to dust and loss of control resulting in kickback**

## USING QUICK GUARD FOR CUTTING

For cutting operation, always use the specific guard dedicated to cut off operations. Quick guard for cutting is suited for small cut-off and shallow notching operations only.

**WARNING:** The guard type must match the disc type to provide maximum protection for the operator if the wheel should break. When using a quick guard for cutting, hold the tool as shown, using only the edge of the disc.

**WARNING!** Using the face of a quick guard for cutting will cause the disc to crack and break, resulting in serious personal injury.

**WARNING! When using a Type B (grinding) wheel guard for cutting-off operations with bonded abrasive wheels, there is an increased risk of exposure to emitted sparks and particles, as well as exposure to wheel fragments in the event of wheel burst.**

**WARNING! When using a Type A (cut-off), Type B (grinding) or Type C (combination) wheel guard for cutting-off and facial operations in concrete or masonry, there is an increased risk of exposure to dust and loss of control resulting in kickback**

## POSITIONING THE GUARD

The guard on the grinder should be correctly positioned depending on which side the handle is mounted. Never use the grinder without the guard correctly in place.

**WARNING:** Never place the guard so that it is in front of the grinder.

This could result in serious injury because sparks and loose particles thrown from the disc would be directed toward the operator. Always place the guard in the correct location.

### To reposition the guard:

Unlock the guard clasp by pulling the clasp out, rotate the guard to its correct position, away from the grinder.

Lock the guard clasp by pushing the clasp in.

**NOTE:** Be sure the raised ridge on the guard is seated in the groove on the bearing cap. Never use the grinder without the guard in place and properly adjusted.



**Before repositioning the guard please make sure that the power tool is unplugged from the power source.**

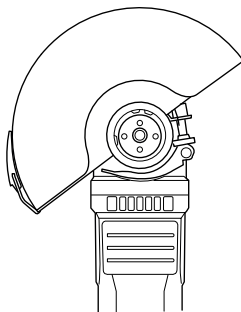
## Installing or moving protective cover

**WARNING:** Ensure the angle grinder is switch off and unplugged from the mains.

Depending on whether your operation is cutting or grinding, select the correct protective cover. Failure to use the right cover for operation could result in injury. When using a grinding or cutting-off wheel, the protective guard must be fitted on the tool so that the closed side of the cover always points toward the operator.

Install the guard: release the lock lever of the guard and insert it on the gear head, and turn/adjust in any desired position for maximum performance, then close the lock lever. Make sure that the fastening lever is properly locked after setting the guard.

To remove the protective cover, follow the installation procedure in reverse. The protective cover can be turned to a desired angle, but not more than 45° on left side or right side.



Please use grinding protective cover for grinding operation.

## Grinding and Surface Processing

In order to grind surface, you should use a coarse abrasive disk with a sunken centre. You can use the abrasive disks with diameter of 125mm. The maximum thickness of disks is 6mm.

## Mounting the Wheels /Disks

Place the back flange A over the spindle making sure that it fits tight.

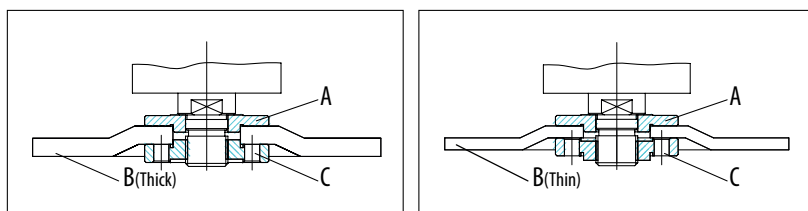
Place the grinding or cutting disc B on the top of the back flange, ensuring the bore fits into the step of the flange.

Mount the external flange C over the spindle.

Press the spindle lock button to lock the spindle firmly, then tighten the external flange with the spanner in clockwise direction.

Allow the angle grinder to run in idle at least 1 minute with the grinding or cutting disc correctly assembled, a vibration disc should be immediately replaced.

**For flange arrangements when using grinding wheels and cutting wheels, please refer to the assembly instruction manual.**



## OPERATING INSTRUCTIONS / DRAWINGS

### Switch ON/OFF

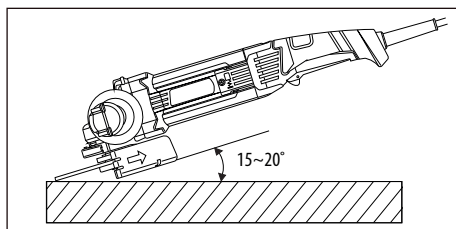
Switch on: Push the lock off button forwards meanwhile clenching the paddle to turn on the machine. Then keep hold it in position for continuous operation.

Switch off: Loosen the switch trigger to turn off the machine.

**WARNING:** Do not cover exhaust vents when the tool is in use. This may cause damage to the motor and reduce the efficiency of the tool.

### Abrasive operation

When equipped with abrasive wheel and guard, for the best work results hold the grinder at  $15\sim 20^\circ$  to the work piece.



## OVERLOAD

The motor of your right angle grinding machine may be damaged when overloaded. This results from excessive working pressure over a prolonged period. Therefore you should not try to accelerate your working speed by increasing pressure on your machine. The abrasive disks work more efficiently if only slight pressure is exerted on the grinding machine, thus avoiding a drop in the grinding speed.



**WARNING! RISK OF INJURY!** Always switch the appliance off and unplug before carrying out any work on the appliance.

Do not use any sharp objects for cleaning the appliance. Never allow any liquids to penetrate inside the appliance. Otherwise the appliance could be damaged.

Clean the appliance regularly, preferably immediately after completion of the work.

Clean the housing with a dry cloth—do NOT use petrol, solvents or cleaners which can attack the plastic.

A vacuum cleaner is required for thorough cleaning of the appliance.

Ventilation openings must never be obstructed.

Remove any sanding dust stuck to the appliance with a brush.

**If the replacement of the supply cord is necessary, this has to be done by the manufacturer or his agent in order to avoid a safety hazard**

## CLEANING

Clean dust and debris from vents. Keep handles clean, dry and free of oil or grease. Use only mild soap and a damp cloth to clean, since certain cleaning agents and solvents are harmful to plastics and other insulated parts. Some of these include gasoline, turpentine, lacquer thinner, paint thinner, chlorinated cleaning solvents, ammonia and household detergents containing ammonia. Never use flammable or combustible solvents around tools.

## REPAIRS

For repairs, return the tool to the nearest service center.

## STORAGE & DISPOSAL

Switch the angle grinder off and unplug it.

Store the angle grinder and its accessories in a dark, dry, frost-free, well-ventilated place.

FR

ES

PT

IT

EL

PL

UA

RO

**EN**

## **6. MAINTENANCE**

Always store the angle grinder in a place that is inaccessible to children. The ideal storage temperature is between 10°C and 30 °C.

We recommend using the original package for storage or covering the angle grinder with a suitable cloth or enclosure to protect it against dust.

### **TRANSPORTATION**

Switch the angle grinder off.

Protect the angle grinder from any heavy impact or strong vibrations which may occur during transportation in vehicles.

Secure the angle grinder to prevent it from slipping or falling over.

## 7. TROUBLE SHOOTING

Problems	Probable causes	Corrective action
Device doesn't start	On/off switch may be defective.	Repair by customer care
	Engine faulty	
Grinding tools do not move although the engine is running	Grinding disc nut is loose	Tighten grinder dies nut
	Workpiece, remaining workpieces or remaining grinding tools block drive	Remove blockages
Grinding disc does rotate smoothly, abnormal noises can be heard	Grinding disc nut is loose	Tighten grinding disc nut
	Grinding disc is defective	Change grinding disc

## 8. RECYCLING



The packaging consists of environmentally friendly material. It can be disposed of in the local recycling containers.



**CAUTION!** This product has been marked with a symbol relating to removing electric and electronic waste. This means that this product shall not be discarded with household waste but that it shall be returned to a collection system which conforms to the European WEEE Directive. Contact your local authorities or stocks for advice on recycling. It will then be recycled or dismantled in order to reduce the impact on the environment. Electric and electronic equipment can be hazardous for the environment and for human health since they contain hazardous substances.

### ENVIRONMENTAL PROTECTION

Waste electrical products must not be disposed of with household waste. Please recycle where facilities exist. Check with your local authorities or retailer for recycling advice. It will then be recycled or dismantled in order to reduce the impact on the environment.

## 9. WARRANTY

### PREFACE

Thank you for choosing this product. Upon designing and manufacturing our products, we place all of our efforts into ensuring an excellent quality that meets the needs of the users.

### **IMPORTANT! PLEASE READ THIS MANUAL BEFORE USING THIS PRODUCT, FOLLOW THE BASIC SAFETY WARNINGS WITHIN, AND KEEP IT CAREFULLY.**

As soon as you open the packaging, we recommend that you check to ensure that all elements required for assembly of the product have been included.

If the product is damaged or has some defects, please do not use it, and bring it back to the nearest store.

This product is intended for outdoor use only, and must not be used inside a building under any circumstances.

This product can be placed inside a building only after having rested for two hours after the last use.

We thank you for your business and hope that you will be totally satisfied upon using our product.

We will be happy to receive all of your remarks on our online store web site.

### **Warranty**

DEXTER products are designed based on the most rigorous quality standards for products intended for the general public.

The angle grinder is covered with a warranty of 5 years starting from the date of purchase. This warranty covers all manufacturing or material defects.

In the event of a breakdown, please refer first to the troubleshooting page (problems and solutions) in the brochure; if the problem persists, please check with the nearest store.

Your store shall spare no effort in resolving the issue.

Repairs and change of parts do not extend the duration of the initial warranty.

Breakdowns resulting from normal wear and tear or from improper use of the product are not covered by the warranty. This includes, among others, the switches, the safety circuit breaker and the motors, in case of wear.

Please note that there are specific warranty terms for certain countries.

In case of doubt, please check with your point of sale.

For claims relating to the the warranty to be taken into account, the following is required:

- Providing proof of purchase
- That no repairs and/or change of parts have been performed by a third party.
- That the issue is not a matter of normal wear and tear.

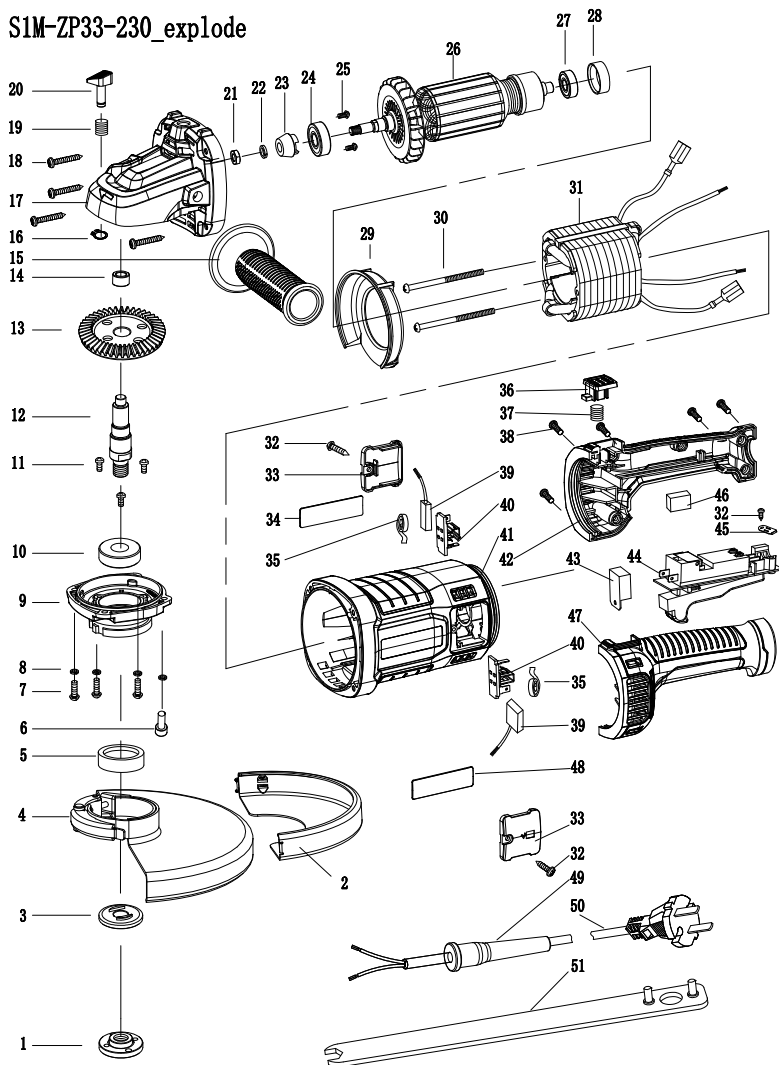


- That required maintenance and repair works have been performed correctly.
- That no deterioration has taken place as a result of incorrect setting of the carburetor.
- That there has been no forcing, improper handling, unauthorised use, or accidents
- That no deterioration has taken place due to overheating, resulting from clogging of the ventilator block.
- That no work has been done on the product by an unskilled person, and no incorrect repairs have been attempted.
- That the tool has never been disassembled or opened.
- That the tool has never been in a wet environment (dew, rain, submerged in water...)
- That no incorrect parts have been used, parts not made by DEXTER, whereas they prove to be the cause of deterioration
- That the tool has not been used improperly (overloading the tool, or use of non-approved accessories).
- That no damage has resulted from external causes, or foreign bodies such as sand or stones.
- That no damage has resulted from non-compliance with safety recommendations and use instructions.

The product must be used under normal usage circumstances, and for non-professional purposes. Therefore, excluded from this warranty are products used by landscaping companies, local authorities, as well as companies offering paid rentals or free loaning of equipment.

## 10. EXPLODED VIEW WITH PART LIST

S1M-ZP33-230\_explode



**10. EXPLODED VIEW WITH PART LIST**

N°	DESIGNATION	QTY
1	Flange nut	1
2	Shield Type A	1
3	Flange	1
4	Guard	1
5	Oil seal	1
6	socket cap screw	1
7	Screw	3
8	Spring washer	4
9	Front cap	1
10	Bearing	1
11	Screw	3
12	Spindle	1
13	Gear	1
14	Bearing	1
15	Auxiliary Handle	1
16	Check ring	1
17	Gear box	1
18	Screw	4
19	Spring	1
20	Lock pin	1
21	Nut	1
22	Spring washer	1
23	Pinion	1
24	Bearing	1
25	Wood ruff-key	2
26	Armature	1

N°	DESIGNATION	QTY
27	Bearing	1
28	Bearing sleeve	1
29	Fan guide	1
30	Screw	2
31	Stator	1
32	Screw	3
33	Brush cover	2
34	Nameplate	1
35	Brush spring	2
36	Rotation lock trigger	1
37	Spring	1
38	Screw	5
39	Brush	2
40	Brush holder	2
41	Housing	1
42	Handle (R)	1
43	Soft start	1
44	Switch	1
45	Cord clamp	1
46	Capacitance	1
47	Handle(L)	1
48	Brand logo label	1
49	Cord armor	1
50	Cord plug	1
51	Spanner	1

**FR** Ce produit est recyclable. S'il ne peut plus être utilisé, veuillez l'apporter dans un centre de recyclage de déchets.

**ES** Este producto es reciclable. Si ya no se puede usar, llévalo a un centro de reciclaje de residuos.

**PT** Este produto é reciclável. Se deixar de o utilizar, entregue-o num centro de reciclagem de resíduos.

**IT** Questo prodotto può essere riciclato. Se deve essere smaltito, portalo presso un centro di riciclaggio.

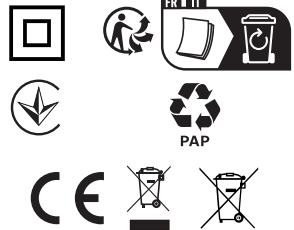
**EL** Αυτό το προϊόν είναι ανακυκλώσιμο. Εάν δεν μπορεί πλέον να χρησιμοποιηθεί, μεταφέρετε την σε κάποιο κέντρο ανακύκλωσης απορριμμάτων.

**PL** Ten produkt poddawany jest recyklingowi, kiedy przestaje być użyteczny należy dostarczyć go do punktu zbiórki odpadów.

**UA** Цей продукт може перероблятися. Якщо воно більше не є придатне для використання, здайте його в утилізаційний центр.

**RO** Acest produs este reciclabil. Dacă nu mai poate fi folosit, vă rugăm să îl aduceți într-un centru de reciclare a deșeurilor.

**EN** This product is recyclable. If it cannot be used anymore, please take it to waste recycling centre.



FR. \*Garantie de 5 ans sur la machine / ES. \*Máquina garantía 5 años /  
PT. \*Máquina 5 anos de garantia / IT. \*Macchina 5 anni di garanzia /  
EL. \*Μηχανή 5 χρόνια εγγύηση / PL. \*Maszyna 5 lat gwarancji /  
UA. \*Гарантія на машину 5 років / RO. \*Mașină 5 ani garanție /  
EN. \*Machine 5-year guarantee  
Serial number / Numéro de série / Número de serie / Número de série /  
Numero di serie / Σειριακός αριθμός / Numer seryjny / Серійний номер /  
Număr serie

Made in CHINA 2024

ADEO Services  
135 Rue Sadi Carnot - CS00001  
59790 RONCHIN - FRANCE  
[www.product-regulatory.adeoservices.com](http://www.product-regulatory.adeoservices.com)

ТОВ «Леруа Мерлен Україна»,  
вул. Полярна Т7а, м. Київ 04201, Україна

Imported by Adeo South Africa (PTY) LTD T/A Leroy Merlin,  
Hosted in Leroy Merlin Fourways Store, 35 Roos Street, Witkoppen Ext 97,  
Sandton, 2191 Johannesburg, Gauteng, South Africa  
Tel: +27 10 493 8000 Email: [contact@leroymerlin.co.za](mailto:contact@leroymerlin.co.za)