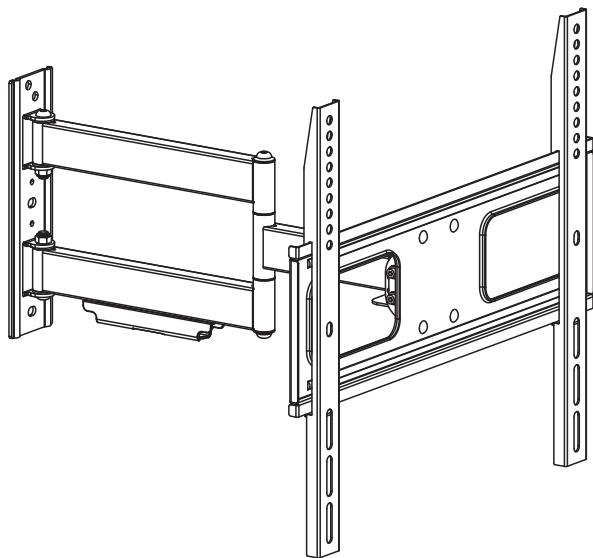


Lexman

5
YEAR
Guarantee*

WALL MOUNT
TV BRACKET -
FULL MOTION



- FR** SUPPORT TV INCLINABLE ET ORIENTABLE - FIXATION MURALE
- ES** SOPORTE TV INCLINABLE Y ORIENTABLE - SUJECION DE PARED
- PT** SUPORTE TV INCLINÁVEL E ORIENTÁVEL - FIXAÇÃO NA PAREDE
- IT** SUPPORTO TV INCLINABILE E ORIENTABILE - FISSAGGIO MURALE
- EL** ΒΑΣΗ ΤΗΛΕΟΡΑΣΗΣ ΑΝΑΚΛΙΝΟΜΕΝΗ ΚΑΙ ΠΕΡΙΣΤΡΕΦΟΜΕΝΗ - ΣΤΕΡΕΩΣΗ ΣΤΟΝ ΤΟΙΧ
- PL** STOJAK UCHYLNO-OBROTOWY DO TELEWIZORA - MONTAZ ŚCIENNY
- UA** КРИПЛЕННЯ ПОВОРОТНЕ ТА З НАХИЛОМ ДЛЯ ТЕЛЕВІЗОРА - НАСТІННЕ КРИПЛЕННЯ
- RO** SUPORT TV INCLINABIL ȘI REGLABIL - FIXARE DE PERETE
- EN** WALL MOUNT TV BRACKET - FULL MOTION

60"
MAX



VESA
100x100mm
200x100mm
200x200mm
300x200mm
300x300mm
400x200mm
400x300mm
400x400mm



EAN CODE : 3276007329681

FR Notice de Montage - Utilisation - Entretien

IT Istruzioni per il Montaggio, l'Uso e la Manutenzione

UA Керівництво По Збірці і Експлуатації

ES Instrucciones de Montaje, Utilización y Mantenimiento

EL Εγχειρίδιο συναρμολόγησης, χρήσης και συντήρησης

RO Manual asamblare, utilizare și întreținere

PT Instruções de Montagem, Utilização e Manutenção

PL Instrukcja Montażu, Użytkowania i Konserwacji

EN Assembly - Use - Maintenance Manual

**FR**

Nous vous remercions d'avoir acheté ce produit. Nous vous conseillons de lire attentivement la notice d'installation, d'utilisation et d'entretien. Nous avons conçu ce produit pour vous apporter entière satisfaction.

Si vous avez besoin d'aide, l'équipe de votre magasin est à votre disposition pour vous accompagner.

ES

Le agradecemos haber comprado este producto. Le recomendamos leer atentamente el manual de instalación, uso y mantenimiento. Este producto ha sido diseñado para proporcionarle plena satisfacción.

Si necesita alguna ayuda, el personal de la tienda estará a su disposición para guiarle.

PT

Agradecemos a sua preferência por este produto. Aconselhamo-lo a ler o manual de instalação, utilização e manutenção com atenção. Criámos este produto para sua completa satisfação.

Se precisar de ajuda, a equipa da sua loja está à sua disposição para o acompanhar.

IT

Grazie per aver acquistato questo prodotto. Vi raccomandiamo di leggere attentamente il manuale di installazione, utilizzo e manutenzione. Questo prodotto è stato progettato per offrirvi la massima soddisfazione.

Per ricevere assistenza, il personale del punto vendita è a vostra disposizione.

EL

Ευχαριστούμε για την αγορά σας αυτού του προϊόντος. Σας συμβουλεύουμε να διαβάσετε προσεκτικά τις οδηγίες εγκατάστασης, χρήσης και συντήρησης. Σχεδιάσαμε αυτό το προϊόν για να σας προσφέρει πλήρη ικανοποίηση.

Αν χρειάζεστε βοήθεια, η ομάδα του καταστήματος από το οποίο αγοράσατε το προϊόν είναι στη διάθεσή σας

PL

Dziękujemy za zakup produktu firmy. Zalecamy, aby uważnie przeczytać instrukcję instalacji, użytkowania i konserwacji. Ten produkt marki zaprojektowaliśmy, aby spełnić wszystkie Państwa oczekiwania.

W razie potrzeby pracownicy sklepu służą Państwu pomocą i są do Państwa dyspozycji.

UA

Дякуємо вам за покупку цього виробу. Ми радімо вам уважно прочитати інструкції з установлення, експлуатації та технічного обслуговування. Ми розробили цей виріб для того, щоб він приносив вам задоволення.

Якщо вам потрібна допомога, співробітники вашого магазину готові допомогти вам

RO

Vă mulțumim pentru achiziționarea acestui produs. Vă sfătuim să citiți cu atenție instrucțiunile de instalare, de utilizare și de întreținere. Am conceput acest produs pentru a vă furniza satisfacție totală.

Dacă aveți nevoie de ajutor, echipa magazinului de cumpărare este la dispoziția dumneavoastră pentru a vă asista.

EN

Thank you for purchasing this product. We recommend that you read the installation, user and maintenance instructions carefully. We have designed this product to ensure your complete satisfaction. If you require assistance, the team at your retailer is on hand to help you.

FR AVERTISSEMENT

- IL EST IMPORTANT POUR LA SÉCURITÉ DES PERSONNES DE SUIVRE CES INSTRUCTIONS DE MONTAGE.
- UNE INSTALLATION INCORRECTE PEUT ENTRAÎNER DES BLESSURES GRAVES, SUIVEZ TOUTES LES INSTRUCTIONS D'INSTALLATION.
- CONSERVEZ CES INSTRUCTIONS

PRÉCONISATION AVANT MONTAGE ET INSTALLATION :

- Si vous n'êtes pas certain que le poids et les dimensions de votre TV soient compatibles avec ce produit, ne procédez pas à son installation.
- Les vis, rondelles et chevilles de fixation permettant de fixer votre support TV au mur ne sont pas fournies avec le produit. Renseignez-vous auprès des enseignes de bricolage pour identifier les vis, rondelles et chevilles adaptées au matériau de votre mur et au poids combiné TV et support TV à installer au mur.
- Ce produit nécessite 4 vis et des chevilles murales.
- Il est important, avant l'installation, de vérifier que votre mur a bien les propriétés suffisantes pour supporter le poids de la TV en plus du support TV.
- Si vous avez des doutes sur l'installation de votre support TV par vous même ou que vous n'êtes pas certain de la nature du matériau de votre mur, afin d'éviter tout risque de sécurité, de blessure ou de dommage, nous vous recommandons de faire installer le produit par un professionnel.
- Le contenu de ce kit présente des petites pièces qui pourraient être ingérées par un enfant. Assurez-vous d'éloigner ces pièces de vos enfants durant l'installation.
- Adeo décline toute responsabilité en cas d'une mauvaise installation du produit.
- Si le produit est percé ou modifié, Adeo ne garantit pas les dommages ou blessures, de plus, la garantie du produit ne pourra pas s'appliquer.
- Avant de placer votre téléviseur sur le support, vérifiez bien que vous avez suivi toutes les étapes et instructions de la notice.
- Ne pas laisser un enfant jouer avec ce produit ou s'y suspendre.
- Vérifier régulièrement que les boulons/écrous sont toujours bien serrés.
- Ne pas utiliser de détergents, nettoyer avec un chiffon humide doux uniquement.
- Ce produit est conçu exclusivement pour une utilisation en intérieure.
- Ne pas stocker ou installer ce produit dans une zone humide.

ES ADVERTENCIA

- ES IMPORTANTE PARA LA SEGURIDAD DE LAS PERSONAS SEGUIR ESTAS INSTRUCCIONES DE MONTAJE.
- UNA INSTALACIÓN INCORRECTA PUEDE OCASIONAR GRAVES LESIONES, SIGA TODAS LAS INSTRUCCIONES DE LA INSTALACIÓN.
- CONSERVE ESTAS INSTRUCCIONES RECOMENDACIONES ANTES DEL MONTAJE Y DE LA INSTALACIÓN:

- Si no está seguro de que el peso y las dimensiones de su TV sean compatibles con este producto, no lo instale.
- Los tornillos, arandelas y tacos de fijación que permiten fijar el soporte de TV a la pared no se suministran con el producto. Pida información en las tiendas de bricolaje para identificar los tornillos, arandelas y tacos adaptados al material de su pared y al peso combinado de la TV y el soporte de TV que va a instalar en la pared.
- Este producto requiere 4 tornillos y tacos.
- Es importante comprobar, antes de la instalación, que la pared tiene las propiedades suficientes para soportar el peso de la TV además del soporte de TV.
- Si tiene dudas sobre la instalación por usted del soporte de TV o no está seguro de tipo de material de la pared, para evitar cualquier riesgo de seguridad, de heridas o de daños, le recomendamos que le encargue la instalación del producto a un profesional.
- El contenido de este kit cuenta con piezas pequeñas que podrían ser ingeridas por un niño. Asegúrese de mantener esas piezas fuera del alcance de los niños durante la instalación.
- Adeo declina cualquier responsabilidad en caso de mala instalación del producto.
- Si el producto está perforado o modificado, Adeo no garantiza daños o lesiones y, además, no se podrá aplicar la garantía del producto.
- Antes de colocar el televisor en el soporte, compruebe que ha seguido todas los pasos e instrucciones del manual.
- No permita que los niños jueguen con el producto ni se cuelguen de él.
- Compruebe con regularidad que los tornillos/tuercas siguen estando bien apretados.
- No utilice detergentes, limpie solamente con un paño suave y húmedo.
- Este producto está diseñado exclusivamente para un uso en interior.
- No almacene ni instale este producto en una zona húmeda.

PT AVISO

- É IMPORTANTE PARA A SEGURANÇA DAS PESSOAS SEGUIR ESTAS INSTRUÇÕES DE MONTAGEM.

- UMA INSTALAÇÃO INADEQUADA PODE PROVOCAR LESÕES GRAVES, SIGA TODAS AS INSTRUÇÕES DE INSTALAÇÃO.

- GUARDE ESTAS INSTRUÇÕES

RECOMENDAÇÕES ANTES DA MONTAGEM E INSTALAÇÃO:

-Se não tiver a certeza de que o peso e as dimensões da sua TV são compatíveis com este produto, não o instale.

-Os parafusos, anilhas e buchas de fixação utilizados para fixar o suporte TV à parede não são fornecidos com o produto.

Informe-se nas lojas de bricolagem para identificar os parafusos, anilhas e buchas adaptados ao material da sua parede e ao peso combinado da TV e do suporte TV a serem instalados na parede.

-Este produto requer 4 parafusos e tampões de parede.

-É importante, antes da instalação, verificar se a parede tem as propriedades suficientes para suportar o peso da TV além do suporte TV.

-Se tiver dúvidas sobre a instalação do suporte TV realizada por si próprio ou não tiver a certeza sobre a natureza do material da parede, para evitar qualquer risco de segurança, ferimentos ou danos, recomendamos que o produto seja instalado por um profissional.

-O conteúdo deste kit contém pequenas peças que podem ser ingeridas por uma criança. Certifique-se de manter essas peças longe dos seus filhos durante a instalação.

-Adeo declina qualquer responsabilidade em caso de uma instalação incorreta do produto.

-Se o produto for perfurado ou modificado, Adeo não garante os danos ou ferimentos, além disso, a garantia do produto não se aplica.

-Antes de colocar o televisor no suporte, certifique-se de que seguiu todas os passos e instruções do manual.

-Não permita que uma criança brinque ou se pendure neste produto.

-Verifique regularmente se os parafusos/porcas estão bem apertados.

-Não use detergentes, limpe unicamente com um pano macio húmido.

-Este produto foi previsto exclusivamente para uma utilização no interior.

-Não armazene ou instale este produto numa zona húmida.

IT ATTENZIONE

- È IMPORTANTE PER LA SICUREZZA DELLE PERSONE SEGUIRE QUESTE ISTRUZIONI DI MONTAGGIO.
- L'INSTALLAZIONE IMPROPRIA PUÒ CAUSARE GRAVI LESIONI, SEGUIRE TUTTE LE ISTRUZIONI DI POSA.
- CONSERVARE QUESTE ISTRUZIONI RACCOMANDAZIONE PRIMA DELL'ASSEMBLAGGIO E DELL'INSTALLAZIONE:

-Se non si è sicuri che il peso e le dimensioni del televisore siano compatibili con questo prodotto, non procedere alla sua installazione.

-Viti, rondelle e tasselli per fissare il supporto TV al muro non vengono forniti con il prodotto. Informati nel negozio di fai-da-te per identificare le viti, le rondelle e i tasselli adattati al materiale della tua parete e al peso combinato del supporto e del televisore da installare al muro. .

-Questo prodotto richiede 4 viti e tasselli.

-È importante, prima dell'installazione, verificare che la parete abbia le proprietà sufficienti per sostenere il peso del televisore oltre a quello del supporto.

-Se hai dubbi sulla possibilità di installare da solo il tuo supporto TV o non sei sicuro della natura del materiale della tua parete, al fine di evitare qualsiasi rischio inerente a sicurezza, lesioni o danni, ti consigliamo di far installare il prodotto da un professionista.

-Il contenuto di questo kit presenta piccoli pezzi che potrebbero essere ingeriti da un bambino. Assicurati di tenere questi pezzi lontano dai tuoi bambini durante la posa.

-Adeo declina ogni responsabilità in caso di installazione impropria del prodotto.

-Se il prodotto viene forato o modificato, Adeo non garantisce i danni o le lesioni, inoltre, la garanzia del prodotto non sarà applicabile.

-Prima di posizionare il televisore sul supporto, assicurarsi di aver seguito tutti le fasi e le istruzioni del manuale.

-Non lasciare che bambini giochino con questo prodotto o che vi si appendano.

-Controllare regolarmente che i bulloni / dadi siano sempre stretti.

-Non utilizzare detergenti, pulire solo con un panno morbido umido.

-Questo prodotto è stato progettato per un uso esclusivamente interno.

-Non conservare o installare questo prodotto in una zona umida.

ΕΛ ΠΡΟΕΙΔΟΠΟΙΗΣΗ

- ΕΙΝΑΙ ΣΗΜΑΝΤΙΚΟ ΝΑ ΑΚΟΛΟΥΘΟΥΝΤΑΙ ΑΥΤΕΣ ΟΙ ΟΔΗΓΙΕΣ ΣΥΝΑΡΜΟΛΟΓΗΣΗΣ ΓΙΑ ΤΗΝ ΑΣΦΑΛΕΙΑ ΤΩΝ ΧΡΗΣΤΩΝ.

- Η ΕΣΦΑΛΜΕΝΗ ΕΓΚΑΤΑΣΤΑΣΗ ΜΠΟΡΕΙ ΝΑ ΠΡΟΚΑΛΕΣΕΙ ΣΟΒΑΡΟΥΣ ΤΡΑΥΜΑΤΙΣΜΟΥΣ, ΑΚΟΛΟΥΘΗΣΤΕ ΤΙΣ ΟΔΗΓΙΕΣ ΕΓΚΑΤΑΣΤΑΣΗΣ ΣΤΟ ΣΥΝΟΛΟ ΤΟΥΣ.

- ΦΥΛΑΞΤΕ ΑΥΤΕΣ ΤΙΣ ΟΔΗΓΙΕΣ

ΣΥΣΤΑΣΕΙΣ ΠΡΙΝ ΑΠΟ ΤΗ ΣΥΝΑΡΜΟΛΟΓΗΣΗ ΚΑΙ ΤΗΝ ΕΓΚΑΤΑΣΤΑΣΗ:

-Εάν δεν είστε βέβαιοι ότι το βάρος και οι διαστάσεις της τηλεόρασής σας είναι συμβατά με αυτό το προϊόν, μην προχωρήσετε στην εγκατάσταση.

-Οι βίδες, οι ροδέλες και τα βύσματα στερέωσης που επιτρέπουν τη στερέωση της βάσης τηλεόρασης στον τοίχο δεν παρέχονται με το προϊόν. Απευθυνθείτε στα καταστήματα ειδών για χειρωνακτικές εργασίες για να βρείτε τις σωστές βίδες, ροδέλες και βύσματα για το υλικό του τοίχου σας και για το βάρος τόσο της τηλεόρασης όσο και της βάσης της που θα εγκατασταθεί στον τοίχο.

-Αυτό το προϊόν απαιτεί 4 βίδες και βύσματα τοίχου.

-Είναι σημαντικό, πριν από την εγκατάσταση, να ελέγξετε ότι ο τοίχος σας έχει τα κατάλληλα χαρακτηριστικά για να αντέξει το βάρος της τηλεόρασης μαζί με τη βάση της.

-Εάν δεν είστε βέβαιοι ότι μπορείτε να εγκαταστήσετε τη βάση της τηλεόρασης μόνοι σας ή δεν είστε βέβαιοι για το υλικό του τοίχου σας, προκειμένου να αποφύγετε κάποιον κίνδυνο ασφάλειας, τραυματισμού ή ζημιάς, σας συνιστούμε να προχωρήσετε στην εγκατάσταση του προϊόντος από επαγγελματία.

-Αυτό το κιτ περιέχει μικρά εξαρτήματα τα οποία θα μπορούσε να καταπιεί ένα παιδί. Φροντίστε να κρατάτε αυτά τα εξαρτήματα μακριά από τα παιδιά σας κατά την εγκατάσταση.

-Η Adeo αποποιείται κάθε ευθύνη σε περίπτωση εσφαλμένης εγκατάστασης του προϊόντος.

-Εάν το προϊόν τρυπηθεί ή τροποποιηθεί, η Adeo δεν φέρει ευθύνη για τυχόν ζημιά ή τραυματισμό, και επιπλέον, η εγγύηση προϊόντος δεν θα ισχύει.

-Πριν τοποθετήσετε την τηλεόρασή σας στη βάση, βεβαιωθείτε ότι έχετε ακολουθήσει όλα τα βήματα και τις οδηγίες του εγχειριδίου.

-Μην επιτρέπετε στα παιδιά να παίζουν ή να κρεμιούνται από αυτό το προϊόν.

-Ελέγχετε τακτικά ότι τα μπουλόνια/παξιμάδια είναι ακόμα σφιχτά.

-Μη χρησιμοποιείτε απορρυπαντικά και καθαρίζετε μόνο με ένα μαλακό υγρό πανί.

-Αυτό το προϊόν έχει σχεδιαστεί αποκλειστικά για χρήση σε εσωτερικούς χώρους.

-Μην αποθηκεύετε ή μην εγκαθιστάτε αυτό το προϊόν σε υγρό περιβάλλον.

PL OSTRZEŻENIE

- W CELU ZAPEWNIENIA BEZPIECZEŃSTWA OSÓB, NALEŻY PRZESTRZEGAĆ NINIEJSZYCH INSTRUKCJI MONTAŻU.

- NIEPRAWIDŁOWA INSTALACJA MOŻE SPOWODOWAĆ POWAŻNE OBRAŻENIA CIAŁA, NALEŻY PRZESTRZEGAĆ WSZYSTKICH INSTRUKCJI INSTALACJI.

- NALEŻY ZACHOWAĆ NINIEJSZE INSTRUKCJE.

ZALECENIA PRZED PRZYSTĄPIENIEM DO MONTAŻU I INSTALACJI:

-Jeśli nie jesteś pewien, czy waga i wymiary Twojego telewizora są odpowiednie dla tego produktu, nie przystępuj do jego instalacji.

-Śruby, podkładki i kołki rozporowe do mocowania uchwyty telewizora do ściany nie są dostarczane z produktem.

Proszę sprawdzić w sklepach z materiałami budowlanymi, jakie śruby, podkładki i kołki rozporowe są odpowiednie do materiału z jakiego wykonana jest ściana oraz nadają się do utrzymywania obciążenia jakim jest łączna waga telewizora i uchwyty TV, który ma zostać zainstalowany na ścianie.

-Ten produkt wymaga 4 śrub i kołków rozporowych.

-Przed instalacją należy sprawdzić, czy ściana ma odpowiednią strukturę/parametry, aby utrzymać ciężar telewizora oraz uchwyty TV.

-Jeśli masz jakiegokolwiek wątpliwości dotyczące samodzielnego montażu uchwyty do telewizora lub nie masz pewności co do materiału, z którego wykonana jest ściana, w celu uniknięcia jakiegokolwiek ryzyka związanego z bezpieczeństwem, obrażeniami lub uszkodzeniem, zalecamy, aby produkt został zainstalowany przez profesjonalistę.

-W skład tego zestawu wchodzi małe części, które mogą zostać połknięte przez dziecko. Należy pamiętać, aby podczas instalacji części te nie były dostępne dla dzieci.

-Adeo nie ponosi żadnej odpowiedzialności w przypadku nieprawidłowej instalacji produktu.

-Jeśli produkt zostanie przedziurawiony lub zmodyfikowany, Adeo nie zapewnia gwarancji na powstałe uszkodzenia lub obrażenia, a gwarancja na produkt nie będzie miała zastosowania.

-Przed umieszczeniem telewizora w uchwycie upewnij się, że wykonałeś wszystkie etapy i instrukcje zawarte w tej instrukcji.

-Nie należy pozwalać dzieciom bawić się tym produktem lub wieszac się na nim.

-Regularnie sprawdzać, czy śruby/nakrętki są odpowiednio dokręcone.

-Nie używać detergentów, czyścić tylko miękką, wilgotną ściereczką.

-Produkt ten przeznaczony jest wyłącznie do użytku w pomieszczeniach.

-Nie należy przechowywać ani instalować tego produktu w wilgotnym miejscu.

UA ПОПЕРЕДЖЕННЯ

- ДЛЯ БЕЗПЕКИ ЛЮДЕЙ ВАЖЛИВО ДОТРИМУВАТИСЯ УСІХ ІНСТРУКЦІЙ З МОНТУВАННЯ.
 - НЕПРАВИЛЬНЕ ВСТАНОВЛЕННЯ МОЖЕ ПРИЗВЕСТИ ДО СЕРЙОЗНИХ ТРАВМ, ТОМУ ДОТРИМУЙТЕСЬ ВСІХ ІНСТРУКЦІЙ З ВСТАНОВЛЕННЯ.
 - ДОТРИМУЙТЕСЬ ЦИХ ІНСТРУКЦІЙ.
- РЕКОМЕНДАЦІЇ ПЕРЕД МОНТУВАННЯМ І ВСТАНОВЛЕННЯМ:**

-Якщо ви не впевнені, що вага та розміри вашого телевізора сумісні з даним виробом, не встановлюйте його.

-Гвинти, шайби і кріпильні дюбелі, що використовуються для кріплення кронштейна телевізора до стіни не входять до комплекту поставки. Для того щоб визначити, які гвинти, шайби і дюбелі підходять для матеріалу вашої стіни, а також для ваги телевізора разом з кронштейном для телевізора, які будуть закріплені на стіні, зверніться за консультацією в магазин господарських товарів.

-Для цього виробу потрібні 4 гвинти та настінні заглушки.

-Перед встановленням важливо переконатися, що характеристики стіни дозволять їй витримати вагу телевізора разом з кронштейном.

-Якщо ви сумніваєтеся в тому, що зможете самостійно встановити кронштейн для телевізора, або не впевнені у властивостях матеріалу стіни, щоб уникнути будь-яких ризиків, травм або ушкодження, рекомендуємо доручити встановлення даного виробу професіоналу.

-У комплект входять дрібні деталі, які дитина може проковтнути. Слід тримати ці деталі подалі від дітей під час встановлення.

-У випадку неправильного встановлення виробу Adeo не несе жодної відповідальності.

-Якщо цілісність виробу була порушена або в нього були внесені зміни, Adeo не несе відповідальність за ушкодження і травми. До того ж, гарантія на виріб скасовується.

-Перед тим, як кріпити телевізор до кронштейну, переконайтеся, що ви виконали усі наведені у керівництві етапи та інструкції.

-Не дозволяйте дитині гратись з виробом або висіти на ньому.

-Регулярно перевіряйте щоб гвинти/гайки були надійно затягнуті.

-Не використовуйте миючі засоби, чистіть лише м'якою вологою тканиною.

-Виріб призначений виключно для використання в приміщенні.

-Не зберігайте та не встановлюйте виріб у вологих місцях.

RO AVERTISMENT

- ESTE IMPORTANT PENTRU SIGURANȚA PERSONALĂ SĂ URMAȚI ACESTE INSTRUCȚIUNI DE INSTALARE.
- O INSTALARE NECORESPUNZĂTOARE POATE DUCE LA VĂTĂMĂRI GRAVE, URMAȚI TOATE INSTRUCȚIUNILE DE INSTALARE.
- SALVAȚI ACESTE INSTRUCȚIUNI

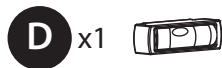
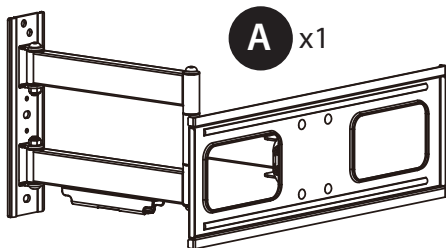
RECOMANDĂRI ÎNAINTE DE ASAMBLARE ȘI INSTALARE:

- Dacă nu sunteți sigur că greutatea și dimensiunile televizorului dvs. nu sunt compatibile cu acest produs, nu începeți instalarea acestuia.
- Șuruburile, șaibele și fișele pentru fixarea suportului TV pe perete nu sunt furnizate împreună cu produsul. Verificați la magazinul local de bricolaj pentru a găsi șuruburile, șaibele și fișele potrivite pentru materialul peretelui și greutatea combinată a televizorului și a suportului TV care urmează să fie instalate pe perete.
- Acest produs necesită 4 șuruburi și fișe de perete.
- Este important ca, înainte de instalare, să verificați dacă peretele are suficiente proprietăți pentru a susține greutatea televizorului, în plus față de suportul pentru televizor.
- Dacă nu sunteți sigur că puteți instala singur suportul pentru televizor sau dacă nu sunteți sigur de materialul peretelui, pentru a evita orice risc de siguranță, rănire sau deteriorare, vă recomandăm ca produsul să fie instalat de un profesionist.
- Conținutul acestui kit conține piese mici care ar putea fi înghițite de copii. Asigurați-vă că țineți aceste piese departe de copii în timpul instalării.
- Adeo își declină orice responsabilitate în cazul unei instalări necorespunzătoare a produsului.
- În cazul în care produsul este perforat sau modificat, Adeo nu garantează pentru deteriorări sau perforări, iar garanția produsului nu se va aplica.
- Înainte de a amplasa televizorul pe suport, asigurați-vă că ați urmat toți pașii și instrucțiunile din manual.
- Nu permiteți copiilor să se joace cu acest produs sau să se agațe de el.
- Verificați în mod regulat dacă șuruburile/piulițele sunt încă strânse.
- Nu folosiți detergenți, curățați doar cu o cârpă moale și umedă.
- Acest produs este conceput numai pentru utilizare în interior.
- Nu depozitați sau instalați acest produs într-o zonă umedă.

EN WARNING

- IT IS IMPORTANT FOR PERSONAL SAFETY TO FOLLOW THESE INSTALLATION INSTRUCTIONS.
- INCORRECT INSTALLATION CAN RESULT IN SERIOUS INJURY, FOLLOW ALL INSTALLATION INSTRUCTIONS.
- KEEP THESE INSTRUCTIONS RECOMMENDATION PRIOR TO ASSEMBLY AND INSTALLATION:

- If you are not sure that the weight and dimensions of your TV are compatible with this product, do not proceed with its installation.
- Screws, washers and dowels for fixing your support to the wall are not supplied with the product. Check with your local hardware store to find the right screws, washers and dowels for your wall material and the combined weight of the TV and TV mount to be installed on the wall.
- This product requires 4 screws and wall plugs.
- It is important, before installation, to check that your wall has sufficient properties to support the weight of the TV and the TV mount.
- If you are unsure of how to install your TV mount yourself or are unsure of the material of your wall, to avoid any risk of safety, injury or damage, we recommend that you have the product installed by a professional.
- The contents of this kit contain small parts that could be swallowed by a child. Be sure to keep these parts away from your children during installation.
- Adeo cannot under any circumstances be held responsible for improper installation of the product.
- If the product is pierced or modified, Adeo will not provide guarantee against any damage or injury, and the product warranty will not apply.
- Before placing your TV on the mount, please make sure you have followed all the steps and instructions in the manual.
- Do not allow children to play with or hang from this product.
- Regularly check that the bolts/nuts are still tight.
- Do not use detergents. Clean with a soft damp cloth only.
- This product is designed for indoor use only.
- Do not store or install this product in a humid area.



M-A M5x14 (4)



M-B M6x30 (4)



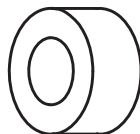
M-C M8x30 (4)



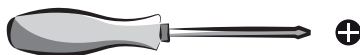
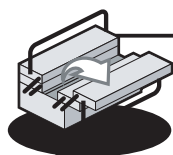
M-D M8x50 (4)



**M-E
M6 x 4**

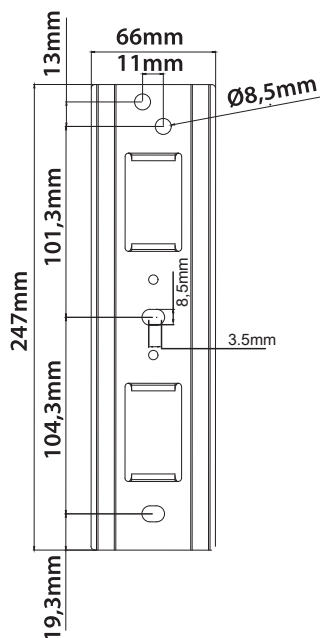


**M-F
5mm x 4
15mm X4**

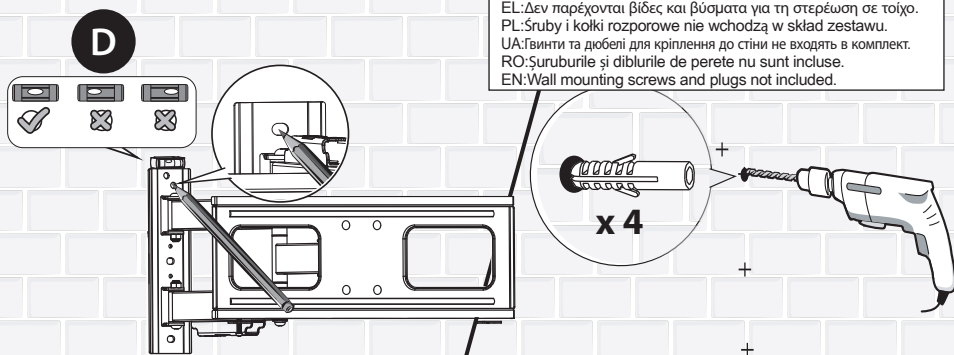


Utiliser des fixations adaptées au mur / Utilice elementos de fijación que se ajusten a la pared / Usar fechos que encaixem na parede / Utilizzare elementi di fissaggio che si adattano al muro / Χρησιμοποιήστε συνδετήρες που ταίριαζουν στον τοίχο / Stosować łączniki pasujące do ściany / Використовуйте кріплення, які підходять до стіни / Utilizați elemente de fixare care se potrivesc cu peretele / Use fixings that fit the wall.

1



2

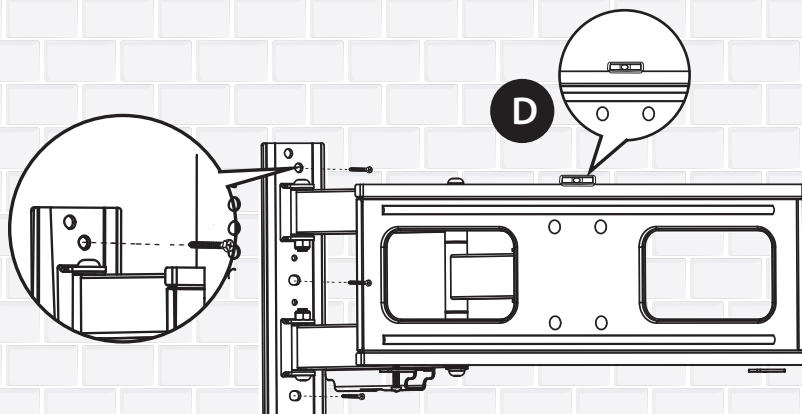


FR: Vis et chevilles de fixation au mur non incluses.
 ES: No incluye tacos ni tornillos para fijación a la pared.
 PT: Parafusos e buchas de fixação à parede não incluídos.
 IT: Viti e tasselli di fissaggio al muro non incluse.
 EL: Δεν παρέχονται βίδες και βύσματα για τη στερέωση σε τοίχο.
 PL: Śruby i kolki rozporowe nie wchodzą w skład zestawu.
 UA: Гвинти та дюбелі для кріплення до стіни не входять в комплект.
 RO: Șuruburile și diblurile de perete nu sunt incluse.
 EN: Wall mounting screws and plugs not included.



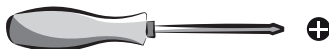
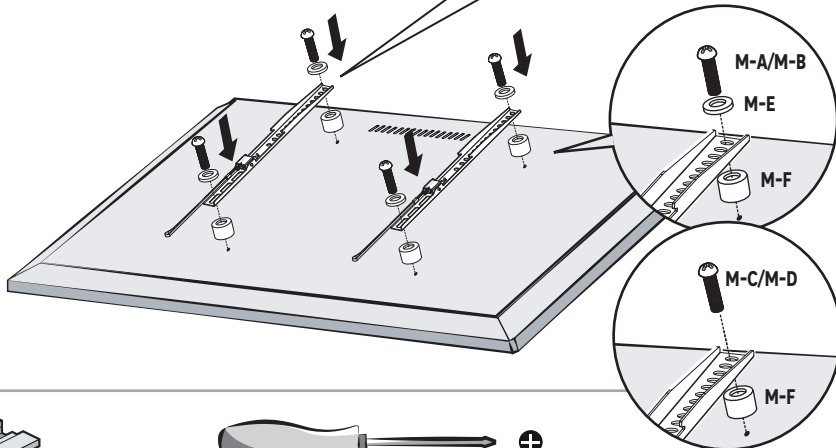
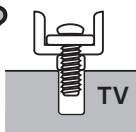
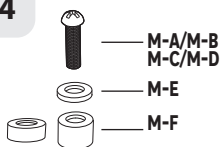
Utiliser des fixations adaptées au mur / Utilice elementos de fijación que se ajusten a la pared / Usar fechos que encaixem na parede / Utilizzare elementi di fissaggio che si adattano al muro / Χρησιμοποιήστε συνδετήρες που ταιριάζουν στον τοίχο / Stosować łączniki pasujące do ściany / Використовуйте кріплення, які підходять до стіни / Utilizați elemente de fixare care se potrivesc cuperetele / Use fixings that fit the wall.

3

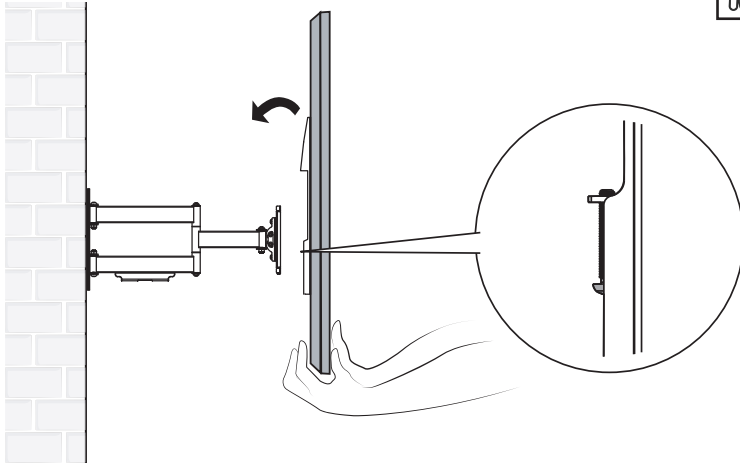


Utiliser des fixations adaptées au mur / Utilice elementos de fijación que se ajusten a la pared / Usar fechos que encaixem na parede / Utilizzare elementi di fissaggio che si adattano al muro / Χρησιμοποιήστε συνδετήρες που ταιριάζουν στον τοίχο / Stosować łączniki pasujące do ściany / Використовуйте кріплення, які підходять до стіни / Utilizați elemente de fixare care se potrivesc cuperețele / Use fixings that fit the wall.

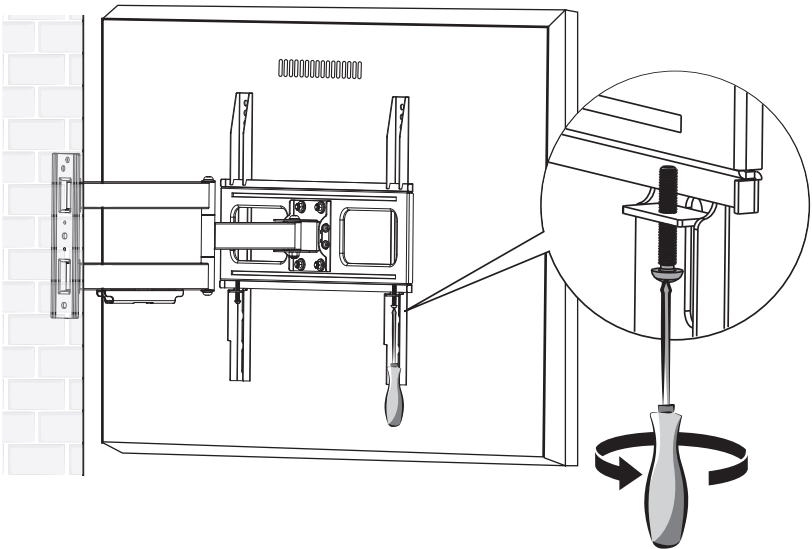
4



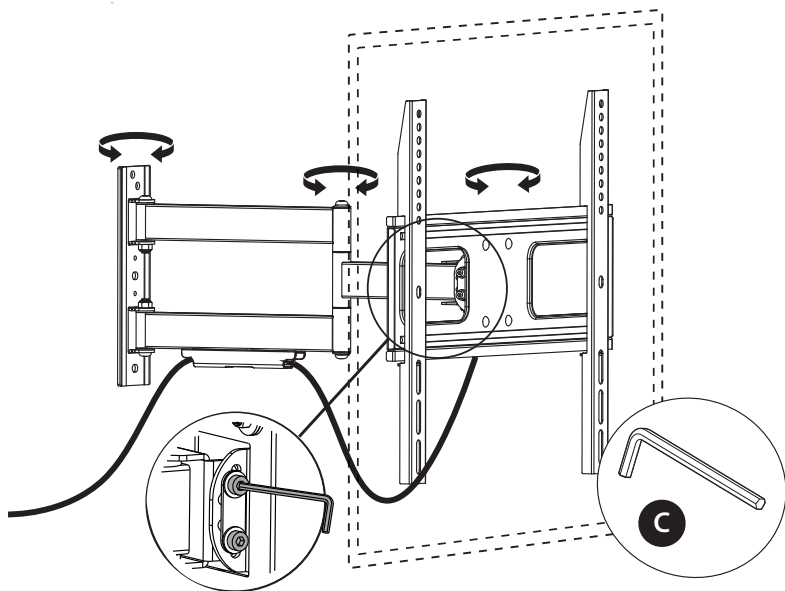
5



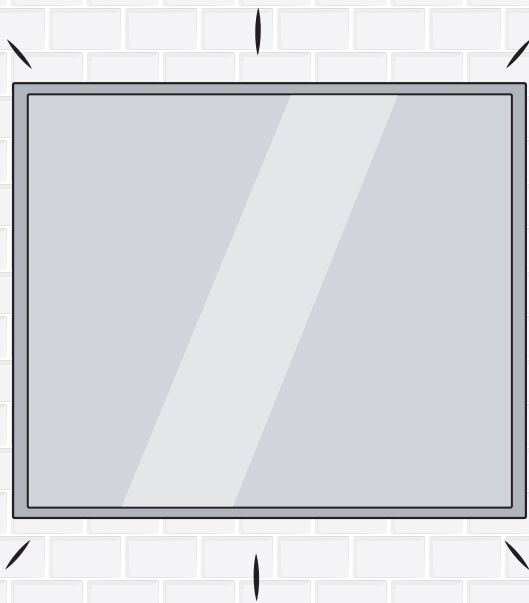
6



7



8





* Garantie 5 ans / 5 años de garantía / Garantia de 5 anos / Garanzia 5 Anni /
Εγγύηση 5 ετών / Gwarancja 5-letnia / Гарантія 5 років / Garantie 5 ani /
5-year guarantee



Made in China 2021

FR / ES / PT / IT / EL / PL / RO ADEO Services 135 Rue Sadi Carnot - CS 00001 - 59790 RONCHIN - France
UA /

Імпортер (Виробник): ТОВ "Леруа Мерлен Україна", 04201 Україна, м.Київ, вул. Полярна 17А, +380 44 498 46 00. Дане підприємство приймає претензії від споживачів щодо товару, а також проводить його ремонт, технічне і гарантійне обслуговування.
У разі виникнення будь-яких питань по товару та його сертифікації, ви можете звернутися до представника ТОВ "Леруа Мерлен Україна".