

NOTICE DE MONTAGE DES PROFILS ALUMINIUM VISSABLES



Photos non contractuelles



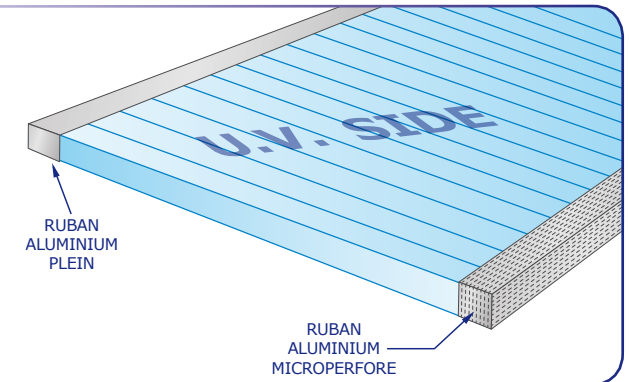
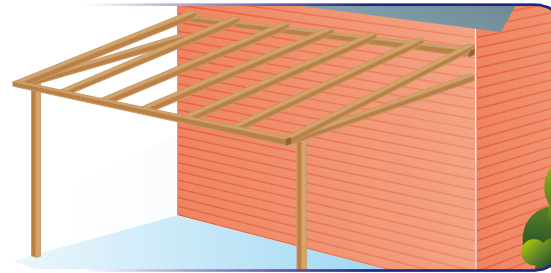
Les différentes étapes de montage

1 Déterminez les dimensions de votre toiture

- Pente minimale de 5° (9 cm/m).
- Pente conseillée 10° (18 cm/m).

2 Montez votre ossature (exemple bois) (demandez conseil dans votre magasin)

- Pour les chevrons porteurs, déterminez l'entre-axe en vous reportant au schéma principe de mise en œuvre. Sedpa vous conseille des chevrons de 60x60 cm ou 60x 80 cm.
- Prévoyez, dans vos mesures, la dilatation du CARBOGLASS®.
- En largeur, 5 mm de chaque côté de la plaque.
- En longueur, 5 mm par mètre linéaire.



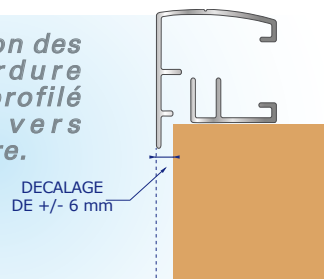
3 Préparation de vos plaques CARBOGLASS® (avant la pose)

- Décollez le film protecteur de 10 cm environ sur tout le pourtour de la plaque. Les plaques ont une face traitée U.V. Celle-ci se trouve côté film protecteur. Cette face doit être exposée vers l'extérieur.
- Collez le ruban micro perforé sur le bas de la plaque et le ruban plein sur la partie haute.

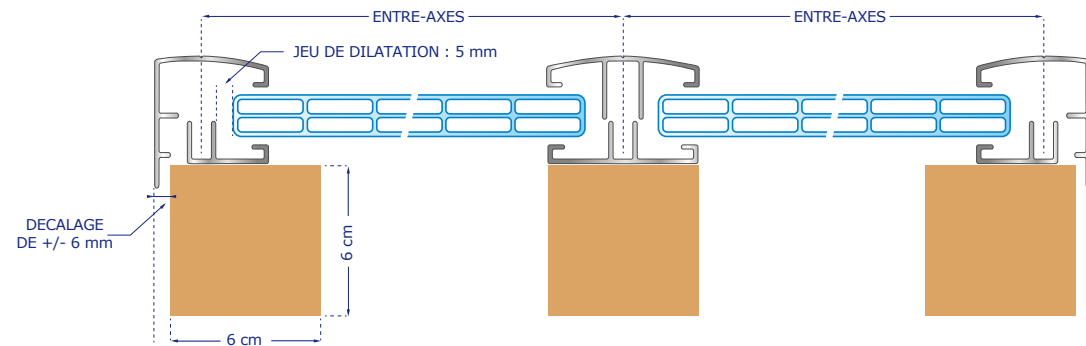
4 Installation des bases de profilés

- Percez vos arrêts de plaques comme indiqué sur le schéma pour permettre l'écoulement de l'eau (1 trou arrêt de plaque bordure, 2 trous arrêt de plaque jonction).
- Vissez en bout de profil les arrêts de plaques sur les profilés (vis de 4 x 15 mm maximum). Ils serviront de butées lors de la pose des plaques CARBOGLASS®.
- Puis fixez chaque extrémité du profil au chevron en laissant dépasser de 50 mm les profils en bout de toiture (débord de gouttière) (adapter le dépassement à la taille de votre gouttière).
- Pour les profils de bordure, respectez un décalage de +/- 6 mm sur le côté extérieur du chevron.

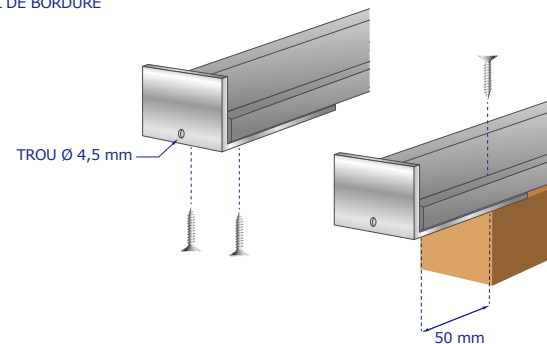
Attention lors de la fixation des bases profilés de bordure décalez de +/- 6 mm le profilé du chevron porteur vers l'extérieur de votre toiture.



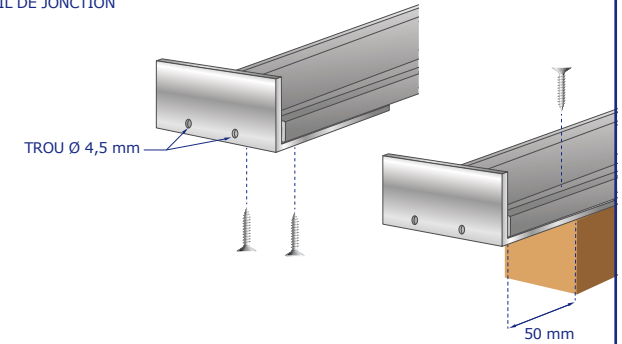
PRINCIPE DE MISE EN ŒUVRE



PROFIL DE BORDURE



PROFIL DE JONCTION



ge d'une couverture Carboglass®

5 Mise en place des plaques CARBOGLASS®

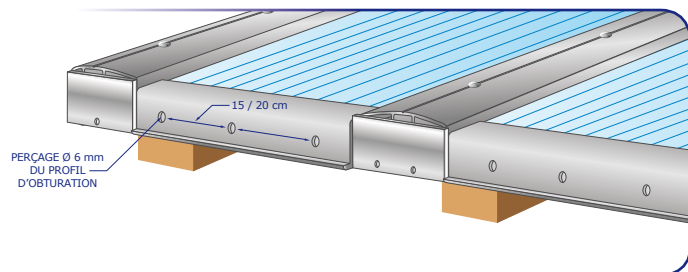
- Placez une à une vos plaques CARBOGLASS® en respectant la dilatation 5 mm de chaque côté en largeur de butée à butée et de 5 mm par mètre linéaire entre la plaque et le mur.
- Avant d'installer la deuxième plaque et les suivantes sur l'ossature, assemblez le capot de bordure.
- Une fois votre première plaque posée, installez la seconde plaque, placez le capot de jonction puis vissez celui-ci. Procédez comme précédemment pour les plaques suivantes.

6 Principe de mise en place des capots (bordures et jonctions)

- Percez les profils capots bordures et jonctions tous les 30 cm, puis vissez avec des vis Ø 4,5 mm x 60 mm.

7 Installation des profils d'obturation

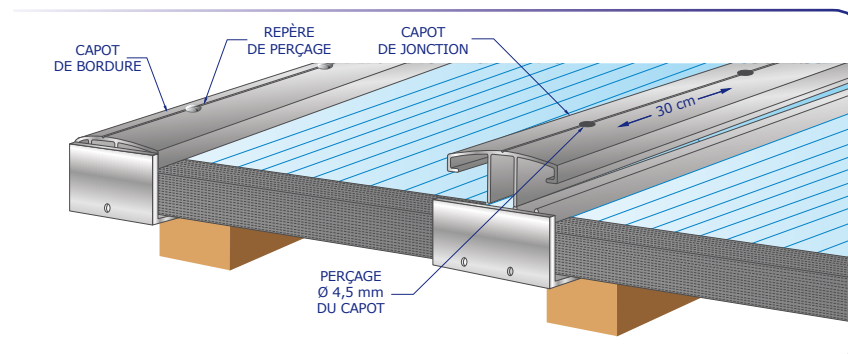
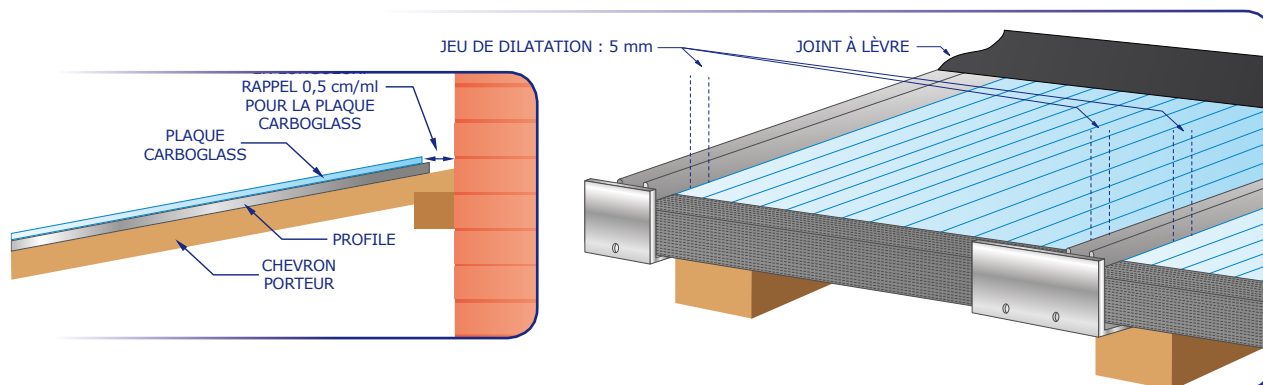
- Coupez et percez les profils d'obturation selon la largeur de la plaque (mesure à pendre entre les profilés).
- Tous les 15 / 20 cm, percez un trou de diamètre 6 mm au centre de la partie de face du profil afin de faciliter la ventilation des alvéoles.



Nous vous rappelons que notre nouvelle gamme de profilés a été étudiée spécialement pour éviter la pose de joints d'étanchéité.

N.B. : la mise en œuvre des plaques est la même pour du 16 mm ou du 32 mm. Sauf faitage supérieur.

En fin de pose, enlevez les films de protection des plaques CARBOGLASS®.



ATTENTION ! SI VOUS SOUHAITEZ POSER UN FAÎTAGE SUPÉRIEUR, LIRE ATTENTIVEMENT LES INDICATIONS CI-DESSOUS.

Installation du faitage supérieur

- L'installation du faitage supérieur interviendra directement après la pose des bases de profilés (cf étape 4).
- Percez le faitage supérieur à chaque extrémité puis tous les 40 cm environ sur toute la longueur.
- Positionnez le profil de faitage supérieur à 20 mm de la partie supérieure des plaques CARBOGLASS® épaisseur 16 mm, à 40 mm de la partie supérieure des plaques CARBOGLASS® épaisseur 32 mm.
- Vissez celui-ci au mur.
- Insérez le joint à lèvres à l'aide d'un maillet sur la largeur d'une plaque, positionnez votre plaque puis venez plaquer le joint sur la plaque ainsi que sur les profils. Une fois votre joint positionné sur la première plaque, installez la seconde plaque après avoir positionné votre joint à lèvres sur toute la largeur de celle-ci comme précédemment. Procéder de la même manière pour les plaques suivantes.
- Enfin appliquez un joint acrylique sur la partie supérieure du faitage pour une parfaite étanchéité.

