

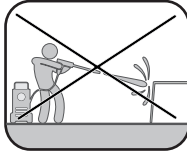
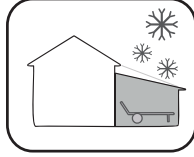
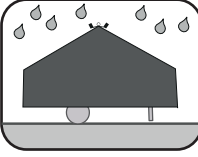
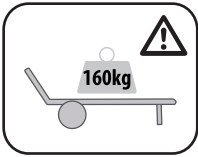
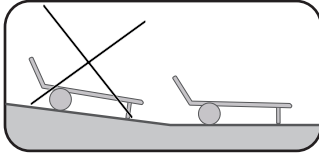
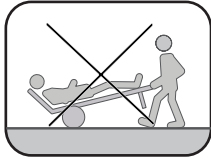
EAN : 3276007784534/3276007784503/3276007784497

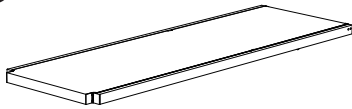
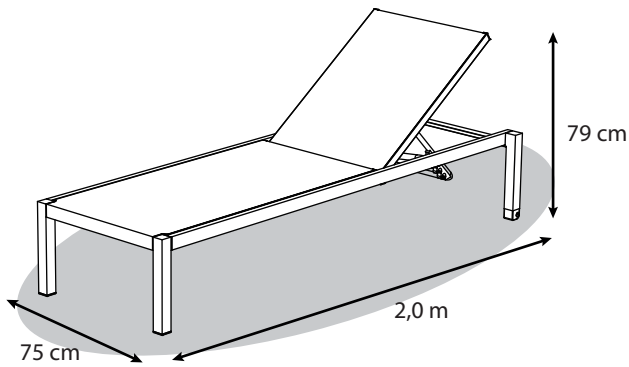
MATRIX ID : 2025R09P12-0055/2025R09P12-0056/2025R09P12-0057



<b>FR</b> Manuel d'Instructions	<b>ES</b> Manual de Instrucciones	<b>PT</b> Manual de Instruções	<b>IT</b> Manuale di Istruzioni
<b>EL</b> Εγχειρίδιο Οδηγιών	<b>PL</b> Instrukcję Obsługi	<b>RO</b> Manual de Instrucțiuni	<b>BR</b> Manual de Instruções
<b>UA</b> Інструкція з експлуатації	<b>HE</b> מדריך הוראות	<b>AR</b> كتيب التعليمات	<b>EN</b> Instructions Manual
<b>NL</b> Handleiding	<b>NO</b> Instruksjonsmanual	<b>DA</b> Instruktionsbog	<b>SV</b> Instruktionsbok
<b>DE</b> Gebrauchsanweisung	<b>SL</b> Navodila za uporabo	<b>HR</b> Upute za uporabu	<b>SQ</b> Manuali i udhëzimeve

Traduction de la version originale du mode d'emploi / Traducción de las Instrucciones originales / Tradução das Instruções originais / Traduzione delle istruzioni originali / Μετάφραση των πρωτότυπων οδηγιών / Tłumaczenie instrukcji oryginalnej / Переклад оригінальної інструкції / Traducerea instrucțiunilor originale / תרגום של הגרסה המקורית של הוראות השימוש / ترجمة النسخة الأصلية لتعليمات الاستعمال / Tradução das Instruções originais / Vertaling van de oorspronkelijke versie van de gebruiksaanwijzing / Oversættelse af originalversionen af brugsanvisningen / Oversättning av originalversionen av instruktionsboken / Übersetzung der Originalversion der Gebrauchsanweisung / Prevod originalne različice navodil za uporabo / Prijevod izvorne verzije priručnika / Përklthimi i versionit original te udhëzimeve për përdorimin / Original version of instruction manual





① x1



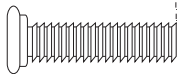
② x2



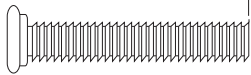
③ x1



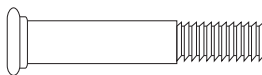
④ x1



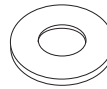
Ax2



Bx4



Cx4



Dx6



Ex1

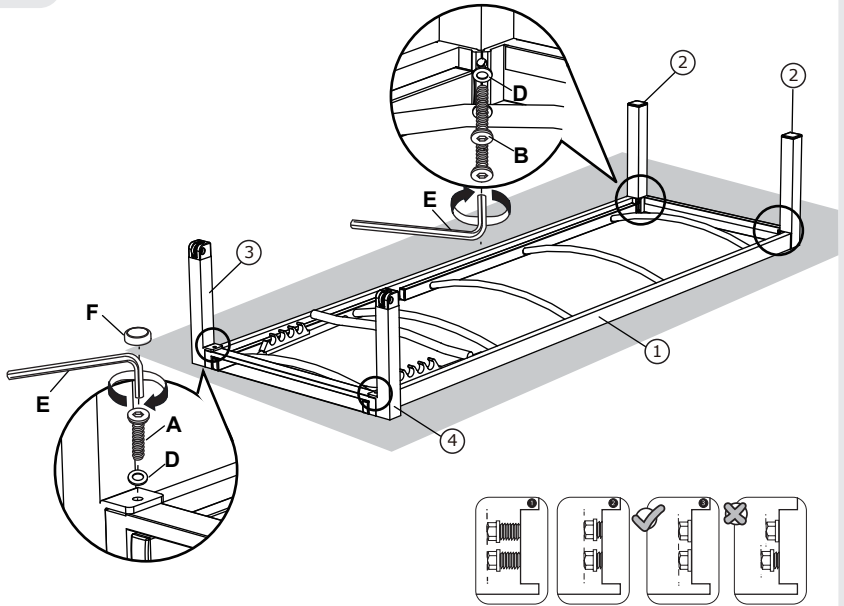


Fx2

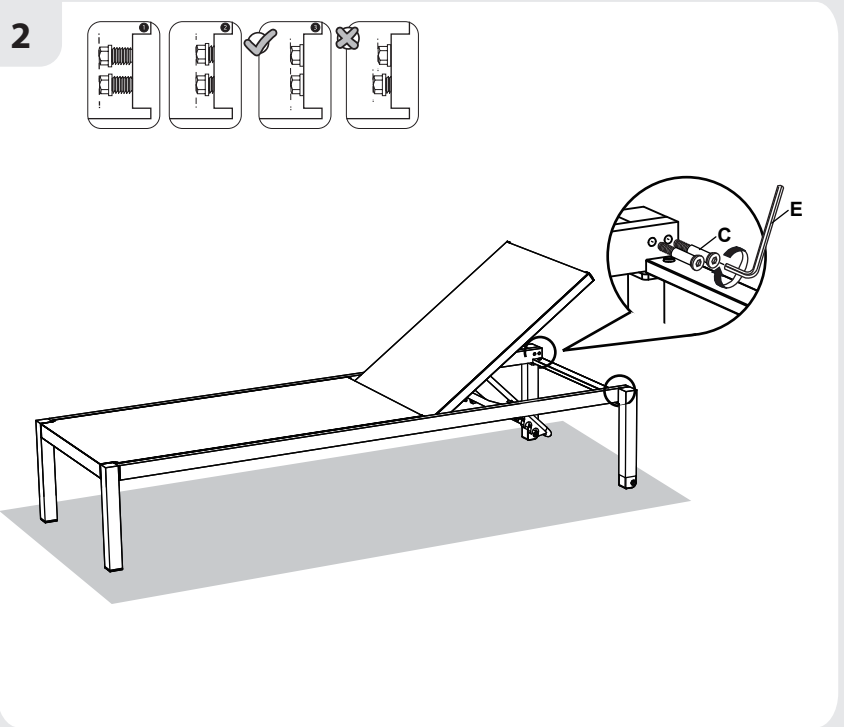




1

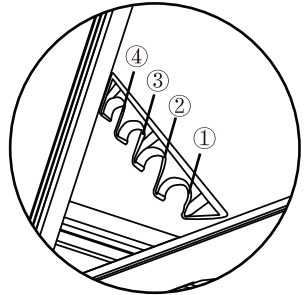
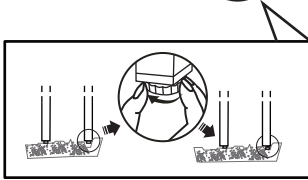
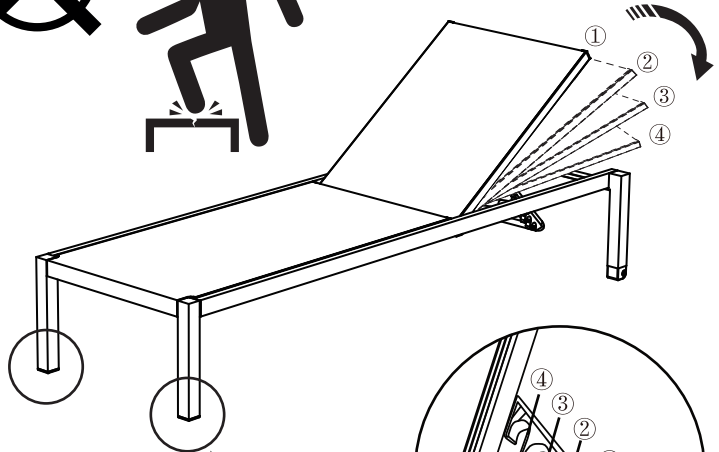


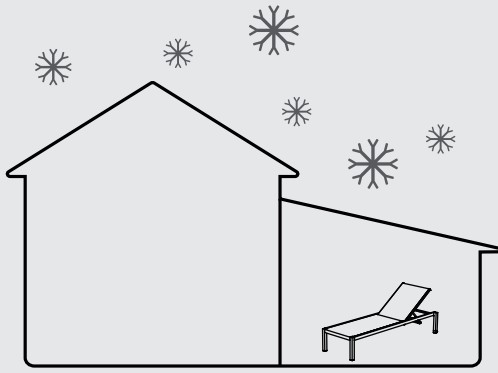
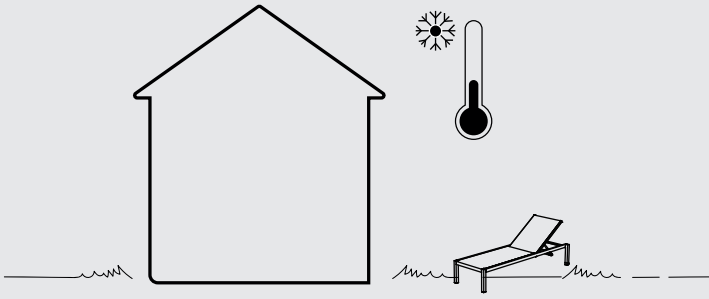
2





3







# IMPORTANT, À CONSERVER POUR TOUTE RÉFÉRENCE ULTÉRIEURE : À LIRE ATTENTIVEMENT

Si le produit est assemblé par vos soins, assurez-vous que tous les éléments nécessaires à l'installation du produit sont fournis au moment où vous ouvrez l'emballage. S'il manque des pièces, le produit est endommagé ou présente des défauts, n'utilisez pas le produit et rapportez-le au magasin le plus proche.

## 1. MONTAGE, STOCKAGE ET TRANSPORT

Nous vous conseillons d'utiliser l'emballage du produit comme support de montage pour éviter toute détérioration (rayures, éclats de peintures, saletés...). Avant la fin du montage, nous vous conseillons également de ne pas serrer trop fort les vis et laisser du jeu pour chaque élément. Une fois le montage terminé, assurez-vous que toutes les vis soient bien serrées. Ce produit doit être placé sur une surface stable.

Pensez à resserrer les fixations deux semaines après l'installation et au minimum une fois par an.

En cas de non-utilisation prolongée ou d'intempéries, il est recommandé de stocker votre produit au sec ou d'utiliser une housse adaptée pour le protéger. Si le produit a des extensions et/ou rallonges, fermez-les avant chaque transport.

## 2. CONSEILS D'UTILISATION

Ce produit est destiné à un usage domestique et non-professionnel en extérieur. Tenez le produit à l'écart des flammes et des sources directes de chaleur telles que les radiateurs d'extérieurs et les barbecues. Vérifiez que les vis sont solidement fixées avant toute utilisation.

## 3. ENTRETIEN ET NETTOYAGE

L'aluminium possède des avantages indéniables pour le mobilier d'extérieur. Il est très léger et n'est pas soumis au phénomène de corrosion, comme pourrait l'être l'acier. Ce qui en fait un matériau de qualité et pertinent pour le mobilier d'extérieur.

Le mobilier de jardin en plastique possède de multiples avantages : à la fois résistant, aux intempéries, à la chaleur, à la moisissure et aux salissures.

### Nettoyage

Vous pouvez nettoyer votre mobilier à l'aide d'une éponge non abrasive. Trempez là dans un mélange d'eau savonneuse avec un peu de vinaigre blanc, ce qui permettra de nettoyer la surface de votre mobilier sans en altérer sa couleur ou son aspect. Afin d'éviter l'apparition de traces lors du séchage, nous vous conseillons de procéder au séchage à l'aide d'une serviette éponge, juste après le nettoyage.

N'utilisez en aucun cas un nettoyeur haute pression sur le produit.

## 4. RÉPARATION

En cas de pièce défectueuse ou cassée, rapprochez-vous du service après-vente qui dispose de la liste de pièces détachées disponibles pour ce produit.

## 5. GARANTIE

Une garantie commerciale est proposée pour votre produit. Cette garantie complète les garanties légales dues au client en vertu de la loi en vigueur sur le territoire sur lequel le produit a été distribué.

La garantie commerciale démarre à partir de la date d'achat du produit et est consentie pour une durée de **3 ans**.

La garantie couvre la réparation ou le remplacement, à la discrétion de votre magasin, de votre produit. Elle couvre les défauts de fabrication liés à des pièces et/ou éléments manquants ainsi

FR

ES

PT

IT

EL

PL

UA

RO

BR

EN

FR

que les dommages occasionnés dans des conditions normales d'utilisation. Dans ce cas, veuillez transmettre à votre magasin votre justificatif de livraison ou d'achat. Sans cette production préalable, tout travail à effectuer sur le produit fera l'objet d'un devis que vous devrez accepter avant toute intervention. La réparation ou le remplacement de votre produit ne prolonge pas la durée de la garantie initiale. Toute pièce détachée ayant fait l'objet d'un remplacement devient la propriété du magasin. En cas de revente du produit au cours de la période de garantie, celle-ci demeure valable au profit de l'acheteur qui peut solliciter sa mise en œuvre sous réserve qu'il produise le justificatif de livraison ou d'achat d'origine et que les conditions de mise en œuvre de la garantie soient rassemblées. La revente du produit n'a aucune incidence sur la durée de garantie restant à courir à la date de la revente.

### **Exclusions de garantie :**

La garantie est limitée à la valeur du produit. La garantie n'a pas vocation à s'appliquer en cas d'usure normale du produit ou de ses composants, de changements d'aspect dûs au vieillissement du produit, de problèmes, incidents ou dégradations résultant d'une utilisation incorrecte ou négligente du produit, de non-respect des préconisations mentionnées au sein de la présente notice, en cas de dommages accidentels ou résultant d'une utilisation non conforme, en cas de dommages causés par des sources externes comme les intempéries, en cas de dommages esthétiques comme des rayures, en cas de défaillances causées par un événement échappant au contrôle du vendeur, en cas de vol du produit.

En cas d'utilisation du produit dans un pays autre que celui dans lequel il a été acheté, votre demande de garantie peut être invalidée. Dans ce cas, veuillez vous rapprocher de l'enseigne du pays d'origine dans laquelle vous avez acheté le produit qui étudiera au cas par cas la demande de garantie.

ADEO Services - 135 rue Sadi Carnot CS 00001 - 59790 RONCHIN - France

ES

PT

IT

EL

PL

UA

RO

BR

EN





## IMPORTANTE, A CONSERVAR PARA POSTERIORES CONSULTAS: LEA ATENTAMENTE

Si va a montar el producto usted mismo, asegúrese cuando abra el embalaje de que se han suministrado todas las piezas necesarias para el montaje del mismo. Si falta alguna pieza, el producto está dañado o tiene algún defecto, no lo use y devuélvalo a su tienda más cercana.

### 1. MONTAJE, ALMACENAMIENTO Y TRANSPORTE

Le aconsejamos que utilice el embalaje del producto como soporte de montaje para evitar cualquier deterioro (arañazos, trozos de pintura que saltan, suciedad...). Antes de finalizar el montaje, le aconsejamos también que no apriete demasiado fuerte los tornillos y que deje margen para cada elemento. Cuando el montaje esté finalizado, asegúrese de apretar todos los tornillos. Este producto debe situarse sobre una superficie estable.

Recuerde volver a apretar las fijaciones dos semanas después de la instalación y al menos una vez al año.

En caso de una no utilización prolongada o de inclemencias meteorológicas, le recomendamos que lo guarde en un lugar seco o utilice una funda adaptada para protegerlo. Si el producto tiene extensiones o prolongaciones, ciérralas antes de transportarlo.

### 2. CONSEJOS DE UTILIZACIÓN

Este producto está destinado a un uso doméstico y no profesional al aire libre. Mantenga el producto alejado de llamas y fuentes directas de calor, como radiadores de exterior y barbacoas. Compruebe que los tornillos están bien apretados antes de utilizarlo.

### 3. MANTENIMIENTO Y LIMPIEZA

El aluminio tiene ventajas indiscutibles en la fabricación de muebles de exterior. Es muy ligero y no está sujeto a la corrosión, como podría estarlo el acero. Esto hace que sea un material de calidad y apropiado para los muebles de exterior.

Los muebles de jardín de plástico tienen muchas ventajas: son, al mismo tiempo, resistentes a la intemperie, al calor, al moho y a la suciedad.

#### Limpieza

Puede limpiar los muebles con una esponja no abrasiva. Empápela en una mezcla de agua jabonosa con un poco de vinagre blanco, esto le permitirá limpiar la superficie de sus muebles sin alterar ni su color ni su aspecto.

Para evitar que se formen manchas al secar, se recomienda secar con una toalla de rizo justo después de limpiar.

No utilice, de ninguna manera, una hidrolimpiadora de alta presión.

### 4. REPARACIÓN

En caso de avería o rotura de una pieza, póngase en contacto con el servicio posventa, que dispone de una lista de piezas de recambio para este producto.

### 5. GARANTÍA

Se ofrece una garantía comercial para su producto. Esta garantía complementa las garantías legales debidas al cliente en virtud de la legislación vigente en el territorio en el que se distribuyó el producto.

La garantía comercial comienza a partir de la fecha de compra del producto y se concede por un periodo de **3 años**.

La garantía cubre la reparación o sustitución, a elección del establecimiento, del producto. Cubre los defectos de fabricación debidos a la falta de piezas y/o componentes, así como los daños causados en condiciones normales de uso. En este caso, envíe a su tienda el justificante

FR

ES

PT

IT

EL

PL

UA

RO

BR

EN

FR

de entrega o de compra. Sin esta producción previa, cualquier trabajo a realizar en el producto será objeto de un presupuesto que usted deberá aceptar antes de que se lleve a cabo cualquier trabajo. La reparación o sustitución de su producto no prolonga el periodo de garantía inicial. Las piezas de recambio sustituidas pasarán a ser propiedad de la tienda. Si el producto se revende durante el periodo de garantía, la garantía sigue siendo válida a favor del comprador, que puede solicitar que se invoque la garantía siempre que se presente la prueba original de entrega o compra y que se cumplan las condiciones para invocar la garantía. La reventa del producto no afecta al periodo de garantía restante en la fecha de reventa.

ES

PT

### **Exclusiones de la garantía :**

La garantía se limita al valor del producto. La garantía no se aplicará en caso de desgaste normal del producto o de sus componentes, cambios de aspecto debidos al envejecimiento del producto, problemas, incidentes o daños resultantes de un uso incorrecto o negligente del producto, incumplimiento de las recomendaciones dadas en este manual, en caso de daños accidentales o resultantes de un uso inadecuado, en caso de daños causados por fuentes externas como el clima, en caso de daños cosméticos como arañazos, en caso de avería causada por un acontecimiento fuera del control del vendedor, en caso de robo del producto.

IT

EL

Si el producto se utiliza en un país distinto de aquel en el que se adquirió, la garantía puede quedar invalidada. En este caso, póngase en contacto con el vendedor del país de origen donde adquirió el Producto, que examinará la reclamación de Garantía caso por caso.

PL

UA

RO

BR

EN



## IMPORTANTE, A CONSERVAR PARA FUTURAS CONSULTAS: LEIA ATENTAMENTE

Se for o próprio utilizador a montar o produto, certifique-se de que todas as peças necessárias para a instalação do produto são fornecidas quando abrir a embalagem. Se faltarem peças, o produto estiver danificado ou apresentar defeitos, não utilize o produto e devolva-o na loja mais próxima.

### 1. MONTAGEM, ARMAZENAMENTO E TRANSPORTE

Aconselhamos a utilização da embalagem do produto como suporte de montagem para evitar qualquer tipo de deterioração (arranhões, lascas na pintura, sujidade...). Antes de concluir a montagem, aconselhamos também que não aperte demasiado os parafusos e deixe um pouco de folga para cada elemento. Quando a montagem estiver concluída, verifique se todos os parafusos estão bem apertados. Este produto deve ser colocado numa superfície estável.

Não se esqueça de voltar a apertar as fixações duas semanas após a instalação e, pelo menos, uma vez por ano.

Se o produto não for utilizado durante um longo período de tempo ou se estiver exposto a intempéries, recomendamos que o guarde num local seco ou que utilize uma cobertura adequada para o proteger. Se o produto tiver extensões e/ou acrescentos, feche-os antes de cada transporte.

### 2. CONSELHOS DE UTILIZAÇÃO

Este produto destina-se a uma utilização doméstica e não profissional no exterior. Mantenha o produto afastado de chamas e de fontes diretas de calor, como radiadores exteriores e churrasqueiras. Verifique se os parafusos estão bem apertados antes da utilização.

### 3. MANUTENÇÃO E LIMPEZA

O alumínio tem vantagens inegáveis no fabrico de mobiliário exterior. É muito leve e não está sujeito à corrosão, como o aço pode estar. Esse facto faz do alumínio um material de qualidade e adequado para mobiliário exterior.

Os móveis plásticos de jardim têm múltiplas vantagens: resistente às intempéries, ao calor, ao bolor e à sujidade.

#### Limpeza

Pode limpar os seus móveis com uma esponja não abrasiva. Mergulhe a esponja numa mistura de água de sabão com um pouco de vinagre branco; tal permitirá limpar a superfície do seu mobiliário sem alterar a sua cor ou aspeto.

A fim de evitar o surgimento de manchas aquando da secagem, recomendamos que seque com um pano absorvente imediatamente após a limpeza.

Nunca proceda a uma lavagem de alta pressão sobre o produto.

### 4. REPARAÇÃO

No caso de uma peça defeituosa ou avariada, contacte o serviço pós-venda, que dispõe de uma lista de peças sobresselentes para este produto.

### 5. GARANTIA

Disponibilizamos uma garantia comercial para o seu produto. Esta garantia completa as garantias legais devidas ao cliente de acordo com a legislação em vigor no território em que o produto foi distribuído.

A garantia comercial começa a contar a partir da data de compra do produto e é concedida por um período de **3** anos.

FR

ES

PT

IT

EL

PL

UA

RO

BR

EN

FR

A garantia cobre a reparação ou a substituição, à escolha da loja, do seu produto. Abrange os defeitos de fabrico devidos à falta de peças e/ou componentes, bem como os danos causados em condições normais de utilização. Neste caso, é necessário apresentar em loja o comprovativo de entrega ou de compra. Sem esta produção prévia, todas as intervenções a efetuar no produto serão objeto de um orçamento que deverá ser aceite pelo cliente antes de qualquer intervenção. A reparação ou substituição do seu produto não prolonga o período de garantia inicial. Qualquer peça sobresselente que tenha sido substituída torna-se propriedade da loja. Em caso de revenda do produto durante o período de garantia, a mesma mantém-se válida a favor do comprador, que pode solicitar a ativação da garantia, desde que apresente o comprovativo original de entrega ou de compra e que as condições de ativação da garantia estejam preenchidas. A revenda do produto não tem qualquer efeito sobre o período de garantia restante à data da revenda.

ES

PT

IT

### **Exclusões da garantia :**

A garantia limita-se ao valor do produto. A garantia não se aplica em caso de desgaste normal do produto ou dos seus componentes, de alterações de aspeto devidas ao envelhecimento do produto, de problemas, incidentes ou danos resultantes de uma utilização incorreta ou negligente do produto, de desrespeito das recomendações fornecidas neste manual, em caso de danos acidentais ou resultantes de uma utilização incorreta, em caso de danos provocados por fontes externas como as condições atmosféricas, em caso de danos estéticos como riscos, em caso de avaria provocada por um evento fora do controlo do vendedor, em caso de roubo do produto.

EL

PL

Se o produto for utilizado num país diferente daquele em que foi comprado, o seu direito à garantia pode ser invalidado. Neste caso, contacte o revendedor do país de origem onde adquiriu o produto, que analisará o pedido de garantia caso a caso.

UA

RO

BR

EN



## **IMPORTANTE, DA CONSERVARE PER ULTERIORE CONSULTAZIONE: LEGGERE ATTENTAMENTE**

Se il prodotto viene assemblato dall'utilizzatore, assicurarsi che all'apertura della confezione siano presenti tutti i componenti necessari per l'installazione. Se mancano dei pezzi, il prodotto è danneggiato o presenta dei difetti, non utilizzarlo e restituirlo al negozio più vicino.

### **1. MONTAGGIO, STOCCAGGIO E TRASPORTO**

Si consiglia di utilizzare l'imballaggio come base di montaggio per evitare danni al prodotto (graffi, danni alla vernice, sporcizia...). Prima della fine del montaggio, si consiglia anche di non stringere le viti troppo forte e di lasciare un po' di gioco su ogni elemento. Una volta concluso il montaggio, assicurarsi che tutte le viti siano state strette correttamente. Il prodotto deve essere posato su una superficie stabile.

Ricordarsi di serrare nuovamente i fissaggi due settimane dopo l'installazione e almeno una volta all'anno.

Se il prodotto non viene utilizzato per lungo tempo o se è esposto alle intemperie, si consiglia di conservarlo in un luogo asciutto o di proteggerlo con una copertura adeguata. Se il prodotto è dotato di prolungha, chiuderle prima di ogni trasporto.

### **2. CONSIGLI PER L'USO**

Questo prodotto è destinato all'uso domestico e non professionale all'aperto. Tenere il prodotto lontano da fiamme e fonti dirette di calore, come radiatori esterni e barbecue. Prima dell'uso, verificare che le viti siano ben fissate.

### **3. MANUTENZIONE E PULIZIA**

L'alluminio ha dei vantaggi innegabili per la fabbricazione di mobili per esterni. È molto leggero e non è soggetto a corrosione come l'acciaio. Questo lo rende un materiale di qualità rilevante per i mobili da esterno.

I mobili da giardino in plastica hanno molti vantaggi: sono resistenti, alle intemperie, al calore, alla muffa e allo sporco.

#### **Pulizia**

Si possono pulire i mobili con una spugna non abrasiva. Immergere in una miscela di acqua saponata con un po' di aceto bianco, che pulirà la superficie dei tuoi mobili senza alterarne il colore o l'aspetto.

Per evitare l'apparizione di tracce dovute all'asciugatura, consigliamo di asciugare con un panno spugna, appena finito di pulire.

In ogni caso, non usare un'idropulitrice ad alta pressione.

### **4. RIPARAZIONE**

In caso di guasto o rottura di un componente, contattare il servizio di assistenza post-vendita, che dispone di un elenco di parti di ricambio disponibili per questo prodotto.

### **5. GARANZIA**

Per questo prodotto viene offerta una garanzia commerciale. Questa garanzia integra le garanzie legali dovute al cliente in virtù della legge in vigore nel territorio in cui il prodotto è stato distribuito.

La garanzia commerciale decorre dalla data di acquisto del prodotto ed è concessa per un periodo di **3** anni.

La garanzia copre, a discrezione del negozio, la riparazione o la sostituzione del prodotto. Copre i difetti di fabbricazione dovuti a parti e/o componenti mancanti, nonché i danni causati dalle normali condizioni d'uso. In questo caso, si prega di inviare al negozio la prova di consegna

FR

ES

PT

IT

EL

PL

UA

RO

BR

EN

FR

o di acquisto. Senza la preliminare presentazione di tali documenti, qualsiasi intervento da effettuare sul prodotto sarà soggetto a un preventivo che l'acquirente dovrà accettare prima dell'esecuzione del lavoro. La riparazione o la sostituzione del prodotto non prolunga il periodo di garanzia iniziale. Qualsiasi pezzo di ricambio sostituito diventa di proprietà del negozio. Se il prodotto viene rivenduto durante il periodo di garanzia, questa rimane valida a favore dell'acquirente, il quale potrà richiederne l'applicazione a condizione che venga esibita la prova di consegna o di acquisto originale e che siano soddisfatte le condizioni di applicazione. La rivendita del prodotto non ha alcun effetto sul periodo di garanzia rimanente alla data della rivendita.

ES

PT

IT

**Esclusione della garanzia :**

La garanzia è limitata al valore del prodotto. La garanzia non si applica in caso di normale usura del prodotto o dei suoi componenti, di cambiamenti nell'aspetto dovuti all'età del prodotto, di problemi, incidenti o danni derivanti da un uso scorretto o negligente del prodotto, di mancata osservanza delle raccomandazioni fornite nel presente manuale, in caso di danni accidentali o derivanti da un uso improprio, in caso di danni causati da fonti esterne come gli agenti atmosferici, in caso di danni estetici (graffi, ecc.), in caso di guasto causato da un evento al di fuori del controllo del venditore, in caso di furto del prodotto.

EL

PL

Se il prodotto viene utilizzato in un paese diverso da quello in cui è stato acquistato, la richiesta di garanzia potrebbe essere invalidata. In questo caso, si prega di contattare il rivenditore del paese di origine in cui è stato acquistato il prodotto, che esaminerà la richiesta di garanzia caso per caso.

UA

RO

BR

EN



## ΣΗΜΑΝΤΙΚΟ, ΝΑ ΦΥΛΑΧΘΕΙ ΓΙΑ ΜΕΛΛΟΝΤΙΚΗ ΑΝΑΦΟΡΑ ΠΑΡΑΠΟΜΠΗ: ΔΙΑΒΑΣΤΕ ΠΡΟΣΕΚΤΙΚΑ

Εάν συναρμολογείτε το προϊόν μόνοι σας, βεβαιωθείτε ότι όλα τα εξαρτήματα που απαιτούνται για την εγκατάσταση του προϊόντος όταν ανοίξετε τη συσκευασία. Εάν λείπουν εξαρτήματα, το προϊόν έχει υποστεί ζημιά ή παρουσιάζει ελαττώματα, μην χρησιμοποιήσετε το προϊόν και επιστρέψτε το στο πλησιέστερο κατάστημα.

### 1. ΣΥΝΑΡΜΟΛΟΓΗΣΗ, ΑΠΟΘΗΚΕΥΣΗ ΚΑΙ ΜΕΤΑΦΟΡΑ

Σας συνιστούμε να χρησιμοποιήσετε τη συσκευασία του προϊόντος ως επιφάνεια εργασίας για τη συναρμολόγηση προς αποφυγή ζημιών (γρατσουνιές, κηλίδες μπογιάς, ακαθαρσίες...). Πριν ολοκληρώσετε τη συναρμολόγηση, σας συνιστούμε επίσης να μην σφίξετε υπερβολικά τις βίδες και να αφήσετε λίγο περιθώριο κίνησης σε κάθε εξάρτημα. Μόλις ολοκληρωθεί η συναρμολόγηση, βεβαιωθείτε ότι όλες οι βίδες είναι καλά σφιγμένες. Το προϊόν αυτό πρέπει να τοποθετείται σε σταθερή επιφάνεια.

Θυμηθείτε να ξανασφίξετε τα εξαρτήματα δύο εβδομάδες μετά την εγκατάσταση και τουλάχιστον μία φορά τον χρόνο.

Εάν το προϊόν δεν πρόκειται να χρησιμοποιηθεί για μεγάλο χρονικό διάστημα ή εάν είναι εκτεθειμένο σε κακές καιρικές συνθήκες, σας συνιστούμε να το αποθηκεύσετε σε ξηρό μέρος ή να χρησιμοποιήσετε ένα κατάλληλο κάλυμμα για την προστασία του. Εάν το προϊόν διαθέτει προεκτάσεις, να τις κλείνετε πριν από κάθε μεταφορά.

### 2. ΣΥΣΤΑΣΕΙΣ ΧΡΗΣΗΣ

Το προϊόν αυτό προορίζεται για οικιακή και μη επαγγελματική χρήση σε εξωτερικούς χώρους. Κρατήστε το προϊόν μακριά από φλόγες και άμεσες πηγές θερμότητας, όπως θερμομαντικά σώματα εξωτερικού χώρου και ψησταριές. Ελέγξτε ότι οι βίδες είναι καλά στερεωμένες πριν από τη χρήση.

### 3. ΣΥΝΤΗΡΗΣΗ ΚΑΙ ΚΑΘΑΡΙΣΜΟΣ

Το αλουμίνιο έχει αναμφισβήτητα πλεονεκτήματα στην κατασκευή επίπλων εξωτερικού χώρου. Είναι πολύ ελαφρύ και δεν επηρεάζεται από το φαινόμενο της διάβρωσης, όπως ο χάλυβας. Αυτό το καθιστά ένα ποιοτικό και κατάλληλο υλικό για έπιπλα εξωτερικού χώρου.

Τα πλαστικά έπιπλα κήπου έχουν πολλά πλεονεκτήματα: είναι ανθεκτικά στις κακές καιρικές συνθήκες, στη ζέση, στη μούχλα και στη βρωμιά.

#### Καθαρισμός

Μπορείτε να καθαρίσετε τα έπιπλά σας με ένα μαλακό σφουγγάρι. Βρέξτε το σε ένα μείγμα από σαπουνόνερο με λίγο λευκό ξίδι, το οποίο θα καθαρίσει την επιφάνεια του επίπλου σας χωρίς να αλλοιώσει το χρώμα ή την εμφάνισή του.

Για να αποφύγετε την εμφάνιση σημαδιών κατά το στέγνωμα, σας συμβουλεύουμε να σκουπίζετε με μια απορροφητική πετσέτα αμέσως μετά το καθάρισμα.

Μη χρησιμοποιείτε ποτέ συσκευές καθαρισμού υψηλής πίεσης στο προϊόν.

### 4. ΕΠΙΣΚΕΥΗ

Σε περίπτωση ελαττωματικού ή σπασμένου εξαρτήματος, επικοινωνήστε με την υπηρεσία εξυπηρέτησης μετά την πώληση, η οποία διαθέτει κατάλογο με τα διαθέσιμα ανταλλακτικά για αυτό το προϊόν.

### 5. ΕΓΓΥΗΣΗ

Προσφέρεται εμπορική εγγύηση για το προϊόν σας. Η εγγύηση αυτή συμπληρώνει τις νομικές εγγυήσεις που οφείλονται στον πελάτη, βάσει της νομοθεσίας που ισχύει στην περιοχή στην οποία διανεμήθηκε το προϊόν.

FR

ES

PT

IT

EL

PL

UA

RO

BR

EN

FR

Η εμπορική εγγύηση τίθεται σε ισχύ από την ημερομηνία αγοράς του προϊόντος και χορηγείται για περίοδο **3** ετών.

ES

Η εγγύηση καλύπτει την επισκευή ή την αντικατάσταση, κατά την κρίση του καταστήματος, του προϊόντος σας. Καλύπτει κατασκευαστικά ελαττώματα που οφείλονται σε ελλείψεις εξαρτημάτων ή/και μερών, καθώς και βλάβες που προκαλούνται υπό κανονικές συνθήκες χρήσης. Σε αυτή την περίπτωση, παρακαλείστε να στείλετε στο κατάστημα την απόδειξη παράδοσης ή αγοράς. Εάν δεν προσκομίσετε αυτήν την απόδειξη, κάθε εργασία που πρόκειται να εκτελεστεί επί του προϊόντος θα υπόκειται στην έκδοση προσφοράς, την οποία πρέπει να αποδεχτείτε πριν από οποιαδήποτε παρέμβαση. Η επισκευή ή η αντικατάσταση του προϊόντος σας δεν παρατείνει την αρχική περίοδο εγγύησης. Κάθε ανταλλακτικό που έχει αντικατασταθεί γίνεται ιδιοκτησία του καταστήματος. Εάν το προϊόν μεταπωληθεί κατά τη διάρκεια της περιόδου εγγύησης, η εγγύηση παραμένει σε ισχύ υπέρ του αγοραστή, ο οποίος μπορεί να ζητήσει την επίκληση της εγγύησης, υπό την προϋπόθεση ότι προσκομίζεται η αρχική απόδειξη παράδοσης ή αγοράς και ότι πληρούνται οι προϋποθέσεις για την επίκληση της εγγύησης. Η μεταπώληση του προϊόντος δεν επηρεάζει την περίοδο εγγύησης που απομένει κατά την ημερομηνία μεταπώλησης.

PT

IT

**EL**

### **Εξαιρέσεις εγγύησης :**

Η εγγύηση περιορίζεται στην αξία του προϊόντος. Η εγγύηση δεν προορίζεται να ισχύσει σε περίπτωση φυσιολογικής φθοράς του προϊόντος ή των εξαρτημάτων του, αλλαγών στην όψη λόγω γήρανσης του προϊόντος, προβλημάτων, περιστατικών ή ζημιών που οφείλονται σε λανθασμένη ή αμελή χρήση του προϊόντος, μη συμμόρφωσης με τις συστάσεις που δίνονται στο παρόν εγχειρίδιο, σε περίπτωση τυχαίας ζημίας ή ζημίας που προκύπτει από ακατάλληλη χρήση, σε περίπτωση ζημίας που προκαλείται από εξωτερικές πηγές, όπως οι καιρικές συνθήκες, σε περίπτωση αισθητικής ζημίας όπως γρατσουνιές, σε περίπτωση βλάβης που προκαλείται από γεγονός που δεν ελέγχεται από τον πωλητή, σε περίπτωση κλοπής του προϊόντος.

PL

UA

Εάν το προϊόν χρησιμοποιηθεί σε χώρα διαφορετική από εκείνη στην οποία αγοράστηκε, η αξίωση εγγύησης ενδέχεται να ακυρωθεί. Σε αυτήν την περίπτωση, επικοινωνήστε με τον έμπορο λιανικής πώλησης στη χώρα προέλευσης από την οποία αγοράσατε το προϊόν, ο οποίος θα εξετάσει την αξίωση εγγύησης κατά περίπτωση.

RO

BR

EN





# WAŻNE, ZACHOWAĆ INSTRUKCJĘ DO WYKORZYSTANIA W PRZYSZŁOŚCI: UWAGNIE PRZECZYTAĆ

Przy samodzielnym montażu produktu należy się upewnić, że po otwarciu opakowania znajduje się w nim wszystko, co jest potrzebne do zamontowania produktu. Brak jakichkolwiek części, uszkodzenie lub wada produktu oznacza, że nie należy go użytkować i należy zwrócić go do najbliższego sklepu.

## 1. MONTAŻ, PRZECHOWYWANIE I TRANSPORT

Zaleca się wykorzystanie opakowania produktu jako podstawy montażowej, aby uniknąć uszkodzeń (zadrapań, odprysków farby, zabrudzeń itp.). Zaleca się również, aby przed zakończeniem montażu nie dokręcać zbyt mocno śrub i pozostawić pewien luz na każdym elemencie. Po zakończeniu montażu należy się upewnić, że wszystkie śruby zostały mocno dokręcone. Produkt ten należy umieścić na stabilnej powierzchni.

Należy pamiętać o ponownym dokręceniu mocowań dwa tygodnie po montażu i dokręcać je co najmniej raz w roku.

W przypadku nieużywania produktu przez dłuższy czas lub narażenia go na działanie niekorzystnych warunków pogodowych zaleca się przechowywanie go w suchym miejscu lub zabezpieczenie go odpowiednim pokrowcem. Jeśli produkt jest wyposażony w rozszerzenia i/ lub przedłużenia, należy je zamocować każdorazowo przez rozpoczęciem transportu.

## 2. INSTRUKCJE UŻYTKOWANIA

Ten produkt jest przeznaczony do użytku domowego i nieprofesjonalnego użytku zewnętrznego. Produkt należy trzymać z dala od płomieni i bezpośrednich źródeł ciepła, takich jak grzejniki zewnętrzne i grille. Przed użyciem należy sprawdzić, czy śruby są dobrze dokręcone.

## 3. KONSERWACJA I CZYSZCZENIE

Aluminiem ma niewątpliwe zalety w zakresie wytwarzania mebli ogrodowych. Jest to bardzo lekki materiał i nie jest on podatny na korozję, tak jak np. stal. To sprawia, że jest to wysokiej jakości materiał, który jest odpowiedni do wytwarzania mebli ogrodowych.

Meble ogrodowe z tworzywa sztucznego mają wiele zalet: są odporne na warunki atmosferyczne, wysoką temperaturę, pleśń i zabrudzenia.

### Czyszczenie

Możesz wyczyścić swoje meble za pomocą nieścieralnej gąbki. Namoczenie jej w mieszaninie wody z mydłem i odrobiną białego octu wyczyści powierzchnię mebli, nie zmieniając ich koloru ani wyglądu.

Aby uniknąć smug podczas suszenia, zalecamy osuszenie ręcznikiem frotte bezpośrednio po czyszczeniu.

Nigdy nie używaj myjki wysokociśnieniowej do produktu.

## 4. NAPRAWA

W przypadku wystąpienia usterki lub uszkodzenia części należy skontaktować się z serwisem posprzedażowym, który dysponuje wykazem części zamiennych dostępnych dla tego produktu.

## 5. GWARANCJA

Produkt objęty jest gwarancją handlową. Gwarancja ta stanowi uzupełnienie rękojmi przysługującej klientowi na mocy prawa obowiązującego na terytorium, na którym produkt podlegał dystrybucji.

Gwarancja handlowa będzie obowiązywać od daty zakupu produktu i obowiązuje przez okres **3 lat**.

FR

ES

PT

IT

EL

PL

UA

RO

BR

EN

FR

Gwarancja obejmuje naprawę lub wymianę produktu wedle uznania sklepu. Gwarancja obejmuje wady produkcyjne spowodowane brakiem części i/lub podzespołów, a także uszkodzenia powstałe w normalnych warunkach użytkowania. W takim przypadku należy przedstawić dowód dostawy lub zakupu. W przeciwnym razie wszelkie prace, które będą przeprowadzane na produkcie, będą podlegały wycenie, którą użytkownik będzie musiał zatwierdzić przed wykonaniem jakichkolwiek czynności. Naprawa lub wymiana produktu nie przedłuża początkowego okresu gwarancji. Każda część zamienna, która podlegała wymianie, staje się własnością sklepu. Jeśli produkt zostanie odsprzedany w okresie obowiązywania gwarancji, zachowa ona ważność na rzecz nabywcy, który będzie mógł się na nią powołać, pod warunkiem przedstawienia oryginalnego dowodu dostawy lub zakupu oraz spełnienia odpowiednich warunków. Odsprzedaż produktu nie ma wpływu na okres gwarancji pozostały w dniu odsprzedaży.

ES

PT

IT

### **Wyłączenia gwarancyjne :**

Gwarancja pozostaje ograniczona do wartości produktu. Gwarancja nie przysługuje z tytułu normalnego zużycia produktu lub jego podzespołów, zmian w wyglądzie spowodowanych starzeniem się produktu, problemów, incydentów lub uszkodzeń wynikających z niewłaściwego lub niedbałego użytkowania produktu, nieprzestrzegania zaleceń podanych w niniejszej instrukcji, przypadkowych uszkodzeń lub uszkodzeń wynikających z niewłaściwego użytkowania, uszkodzeń spowodowanych czynnikami zewnętrznymi, takimi jak warunki pogodowe, uszkodzeń kosmetycznych, takich jak zadrapania, awarii spowodowanej zdarzeniem pozostającym poza kontrolą sprzedawcy, kradzieży produktu.

Jeśli produkt jest użytkowany w kraju innym niż kraj, w którym został zakupiony, roszczenie gwarancyjne może podlegać unieważnieniu. W takim przypadku należy skontaktować się ze sprzedawcą prowadzącym sprzedaż detaliczną w kraju pochodzenia zakupionego Produktu, który rozpatruje roszczenia gwarancyjne odrębnie w odniesieniu do poszczególnych przypadków.

EL

PL

UA

RO

BR

EN



# ВАЖЛИВО, ЗБЕРЕЖІТЬ ДЛЯ ПОДАЛЬШОГО ВИКОРИСТАННЯ: БУДЬ ЛАСКА, УВАЖНО ПРОЧИТАЙТЕ

Якщо ви збираєте виріб самостійно, переконайтеся, що при відкритті упаковки в комплекті є всі деталі, необхідні для встановлення виробу. Якщо якихось деталей не вистачає, виріб пошкоджений або має дефекти, не використовуйте його і поверніть до найближчого магазину.

## 1. МОНТАЖ, ЗБЕРІГАННЯ ТА ТРАНСПОРТУВАННЯ

Ми рекомендуємо використовувати упаковку продукту в якості поверхні для його установки, щоб уникнути пошкоджень (подряпин, плям фарби, бруду тощо). Перед завершенням установки ми також рекомендуємо не затягувати гвинти занадто сильно і залишити трохи вільного простору для кожної деталі. Після завершення установки переконайтеся, що всі гвинти надійно затягнуті. Цей продукт повинен бути розміщений на стійкій поверхні.

Не забувайте підтягувати кріплення через два тижні після установки і не рідше одного разу на рік.

Якщо виріб не буде використовуватися протягом тривалого часу або перебуватиме під впливом несприятливих погодних умов, ми рекомендуємо зберігати його в сухому місці або накривати відповідним чохлом для захисту. Якщо виріб має подовжувачі та/або перехідники, закрийте їх перед кожним транспортуванням.

## 2. ПОРАДИ ЩОДО ВИКОРИСТАННЯ

Цей виріб призначений для домашнього та непрофесійного використання поза приміщенням. Тримайте виріб подалі від полум'я та прямих джерел тепла, таких як зовнішні джерела тепла та барбекю. Перед використанням переконайтеся, що гвинти надійно закручені.

## 3. ТЕХНІЧНЕ ОБСЛУГОВУВАННЯ ТА ПРИБИРАННЯ

Алюміній має незаперечні переваги для виготовлення вуличних меблів. Він дуже легкий і, на відміну від сталі, не піддається корозії. Це робить його якісним матеріалом, який підходить для вуличних меблів.

Пластикові садові меблі мають багато переваг: вони стійкі до несприятливих погодних умов, до впливу високої температури, до цвілі й забруднень.

### Очищення

Меблі можна очищувати за допомогою неабразивної губки. Занурте їх у суміш мильної води з невеликою кількістю білого оцту. Це дасть вам змогу очистити поверхню меблів і уникнути зміни її кольору та зовнішнього вигляду.

Щоб уникнути появи слідів під час висихання рекомендуємо відразу після очищення витирати поверхню махровим рушником.

У жодному разі не використовуйте мийку високого тиску для очищення виробу.

## 4. РЕМОНТ

У разі виявлення несправної або зламаної деталі, будь ласка, зверніться до служби післяпродажного обслуговування, яка має список запасних частин, доступних для цього виробу.

FR

ES

PT

IT

EL

PL

UA

RO

BR

EN

FR

## 5. ГАРАНТІЯ

Ми надаємо комерційну гарантію на ваш товар. Ця гарантія доповнює юридичні гарантії, що надаються клієнту відповідно до законодавства, чинного на території, на якій поширюється продукт.

Комерційна гарантія починає діяти з дати придбання виробу і надається на період **3** роки.

Гарантія покриває ремонт або заміну (на розсуд магазину) вашого виробу. Гарантія поширюється на виробничі дефекти, пов'язані з відсутністю деталей та/або компонентів, а також на пошкодження, спричинені за нормальних умов використання. У такому випадку, будь ласка, надішліть до магазину підтвердження доставки або покупки. Без цього попереднього підтвердження будь-яка робота, яка буде виконана стосовно виробу, буде оцінюватися за комерційною пропозицією, яку ви повинні будете затвердити до початку виконання будь-якої роботи. Ремонт або заміна виробу не продовжує початковий гарантійний термін. Будь-яка замінена запчастина стає власністю магазину. Якщо товар перепродається протягом гарантійного періоду, гарантія залишається дійсною на користь покупця, який може вимагати виконання гарантійних зобов'язань за умови пред'явлення оригіналу документа, що підтверджує доставку або купівлю, і виконання умов, необхідних для виконання гарантійних зобов'язань. Перепродаж товару не впливає на гарантійний термін, що залишився станом на дату перепродажу.

### **Винятки з гарантії :**

Гарантія обмежується вартістю виробу. Гарантія не поширюється на випадки нормального зносу виробу або його компонентів, зміни зовнішнього вигляду внаслідок старіння виробу, проблем, інцидентів або пошкоджень, що виникли в результаті неправильного або недбалого використання виробу, недотримання рекомендацій, наведених у цьому посібнику, у разі випадкового пошкодження або пошкодження внаслідок неналежного використання, у разі пошкодження, спричиненого зовнішніми джерелами, такими як погода, у разі косметичного пошкодження, такого як подряпини, у разі поломки, спричиненої подіями, що не залежать від продавця, у разі крадіжки виробу.

Якщо виріб використовується в іншій країні, ніж та, в якій він був придбаний, ваша гарантіяна вимога може бути визнана недійсною. У такому випадку, будь ласка, зверніться до продавця в країні походження, де ви придбали виріб, який розгляне гарантійну претензію в кожному конкретному випадку.

ES

PT

IT

EL

PL

UA

RO

BR

EN



# IMPORTANT, PĂSTRAȚI PENTRU ORICE REFERINȚĂ ULTERIOARĂ: CITIȚI CU ATENȚIE

Dacă asamblați singur produsul, asigurați-vă că toate piesele necesare pentru instalarea produsului sunt furnizate la deschiderea ambalajului. Dacă lipsesc piese, produsul este deteriorat sau prezintă defecte, nu utilizați produsul și returnați-l la cel mai apropiat magazin.

## 1. ASAMBLARE, DEPOZITARE ȘI TRANSPORT

Vă recomandăm să folosiți ambalajul produsului ca suport de montaj pentru a evita orice deteriorare (zgârieturi, porțiuni de vopsea sărită, murdărie...). Înainte de a termina montajul, vă recomandăm să nu strângeți prea tare șuruburile și să lăsați puțin joc pentru fiecare element. Odată montajul terminat, asigurați-vă că toate șuruburile sunt bine strânse. Acest produs trebuie pus pe o suprafață stabilă.

Nu uitați să strângeți din nou dispozitivele de fixare la două săptămâni după instalare și cel puțin o dată pe an.

Dacă produsul urmează să fie scos din uz pentru o perioadă lungă de timp sau să fie expus intemperiei, vă recomandăm să îl depozitați într-un loc uscat sau să folosiți o husă adecvată pentru a-l proteja. Dacă produsul are extensii și/sau elemente de prelungire, închideți-le întotdeauna înainte de transportarea produsului.

## 2. SFATURI DE UTILIZARE

Acest produs este destinat uzului casnic și neprofesional, în aer liber. Țineți produsul departe de flăcări și de sursele directe de căldură, cum ar fi radiatoarele de exterior și grătarele. Verificați dacă șuruburile sunt bine fixate înainte de utilizare.

## 3. ÎNTREȚINERE ȘI CURĂȚARE

Aluminiul are avantaje incontestabile la fabricarea mobilierului de exterior. Este foarte ușor și nu este supus fenomenului de coroziune, așa cum ar putea fi oțelul. Acest lucru îl face să fie un material de calitate și important pentru mobilierul de exterior.

Mobilierul de grădină din plastic are multe avantaje: este rezistent la intemperii, la căldură, la mușgai și la murdărie.

### Curățare

Puteți curăța mobila folosind un burete neabraziv. Scufundați-l într-un amestec de apă cu săpun cu puțin oțet alb, care va curăța suprafața mobilierului fără a-i modifica culoarea sau aspectul. Pentru a evita apariția urmelor în timpul uscării, vă sfătuim să uscați cu un prosop imediat după curățare.

Nu folosiți niciodată un aparat de curățare cu presiune ridicată asupra produsului.

## 4. REPARARE

În cazul unei piese defecte sau rupte, vă rugăm să contactați serviciul post-vânzare, care are o listă de piese de schimb disponibile pentru acest produs.

## 5. GARANȚIE

Produsul achiziționat este însoțit de o garanție comercială. Această garanție completează garanțiile legale datorate clientului în temeiul legislației în vigoare pe teritoriul pe care a fost distribuit produsul.

Garanția comercială începe de la data achiziționării produsului și se acordă pentru o perioadă de 3 ani.

Garanția acoperă repararea sau înlocuirea, la libera alegere a magazinului, a produsului dumneavoastră. Aceasta acoperă defectele de fabricație apărute ca urmare a lipsei unor piese și/sau componente, precum și daunele cauzate în condiții normale de utilizare. În acest caz, vă rugăm să trimiteți magazinului de unde ați achiziționat produsul dovada de livrare

FR

ES

PT

IT

EL

PL

UA

RO

BR

EN

FR

sau de cumpărare. Dacă nu se prezintă acest document, pentru orice lucrare care urmează să fie efectuată asupra produsului se va stabili un deviz care trebuie acceptat înainte de orice intervenție. Garanția inițială nu se prelungește dacă produsul este reparat sau înlocuit. Orice piesă de schimb care a fost înlocuită devine proprietatea magazinului. În cazul în care produsul este revândut în timpul perioadei de garanție, garanția rămâne valabilă - noul beneficiar fiind cumpărătorul, care poate solicita astfel aplicarea garanției, cu condiția să fie prezentată dovada originală de livrare sau de cumpărare și să fie îndeplinite condițiile de aplicare a garanției. Revânzarea produsului nu modifică în niciun mod perioada de garanție rămasă la data revânzării.

ES

PT

### **Excluderi din garanție :**

Garanția este limitată la valoarea produsului. Garanția nu se aplică în cazul uzurii normale a produsului sau a componentelor sale, a modificărilor de aspect datorate îmbătrânirii produsului, a problemelor, incidentelor sau daunelor rezultate din utilizarea incorectă sau neglijentă a produsului, a nerespectării recomandărilor din acest manual, în caz de deteriorare accidentală sau de deteriorare rezultată în urma unei utilizări necorespunzătoare, în caz de daune cauzate de surse externe, cum ar fi condițiile meteorologice, în caz de deteriorare a aspectului, cum ar fi zgârieturi, în caz de defecțiune cauzată de un eveniment care nu se află sub controlul vânzătorului, în caz de furt al produsului.

În cazul în care produsul este utilizat într-o altă țară decât cea în care a fost achiziționat, este posibil să nu vă fie recunoscut dreptul la garanție. În acest caz, vă rugăm să contactați vânzătorul din țara de origine în care ați achiziționat produsul, care va examina cererea de garanție în funcție de situația specifică.

IT

EL

PL

UA

RO

BR

EN



## IMPORTANTE, A CONSERVAR PARA FUTURAS CONSULTAS: LEIA CUIDADOSAMENTE

Se você mesmo estiver montando o produto, certifique-se, ao abrir a embalagem, de que todas as peças necessárias para instalar o produto foram fornecidas. Se alguma peça estiver faltando, o produto estiver danificado ou apresentar defeitos, não use o produto e devolva-o à loja mais próxima.

### 1. MONTAGEM, ARMAZENAMENTO E TRANSPORTE

Recomendamos usar a embalagem do produto como superfície para a instalação do produto, a fim de evitar danos (arranhões, tinta descascada, sujeira...). Antes de terminar a instalação, também recomendamos não apertar demais os parafusos e deixar um pouco de espaço para cada item. Quando a instalação estiver concluída, certifique-se de que todos os parafusos estejam bem apertados. Este produto deve ser colocado em uma superfície estável.

Lembre-se de reapertar as fixações duas semanas após a instalação e pelo menos uma vez por ano. Se o produto não for usado por um longo período ou se for exposto a intempéries, recomendamos que o armazene em um local seco ou use uma cobertura adequada para protegê-lo. Se o produto tiver extensões, feche-as antes de cada transporte.

### 2. MODO DE USAR

Este produto foi projetado para uso doméstico e não profissional ao ar livre. Mantenha o produto longe de chamas e fontes diretas de calor, como radiadores externos e churrasqueiras. Verifique se os parafusos estão bem fixados antes de usar.

### 3. MANUTENÇÃO E LIMPEZA

O alumínio tem vantagens inegáveis na fabricação de móveis de exterior. É muito leve e não está sujeito ao fenômeno da corrosão, como o aço poderia estar. Isso o torna um material de qualidade e relevante para móveis de exterior. Além disso, é totalmente reciclável e isso, ao infinito!

Os móveis de jardim de plástico têm muitas vantagens: são resistentes às intempéries, ao calor, ao mofo e à sujeira.

#### Limpeza

Você pode limpar seus móveis com uma esponja não abrasiva. Mergulhe a esponja em uma mistura de água com sabão e um pouco de vinagre branco, que limpará a superfície de seus móveis sem alterar sua cor ou seu aspeto.

Para evitar o surgimento de manchas ao secar, recomendamos que seque com um pano absorvente imediatamente após a limpeza.

Nunca use um limpador de alta pressão no produto

### 4. REPARO

No caso de uma peça defeituosa ou quebrada, entre em contato com o serviço pós-venda, que tem uma lista de peças de reposição disponíveis para este produto.

### 5. GARANTIA

Uma garantia comercial é oferecida para seu produto. Essa garantia complementa as garantias legais devidas ao cliente em virtude da lei em vigor no território em que o produto foi distribuído. A garantia comercial começa a partir da data de compra do produto e é concedida por um período de **3** anos.

A garantia cobre o reparo ou a substituição, a critério da loja, do seu produto. Ela cobre defeitos de fabricação devido à falta de peças e/ou componentes, bem como danos causados em condições normais de uso. Nesse caso, envie o comprovante de entrega ou de compra à sua

FR

ES

PT

IT

EL

PL

UA

RO

BR

EN

FR

loja. Sem essa produção prévia, qualquer trabalho a ser realizado no produto estará sujeito a um orçamento que deverá ser aceito pelo cliente antes de qualquer trabalho ser realizado. O reparo ou a substituição do seu produto não estende o período de garantia inicial. Qualquer peça sobressalente que tenha sido substituída passa a ser propriedade da loja. Se o produto for revendido durante o período de garantia, a garantia permanecerá válida em favor do comprador, que poderá solicitar que a garantia seja invocada, desde que o comprovante original de entrega ou compra seja apresentado e que as condições para invocar a garantia sejam atendidas. A revenda do produto não tem efeito sobre o período de garantia restante na data da revenda.

ES

PT

### **Exclusões da garantia :**

A garantia é limitada ao valor do produto. A garantia não se aplica em caso de desgaste normal do produto ou dos seus componentes, alterações na aparência devido ao envelhecimento do produto, problemas, incidentes ou danos resultantes do uso incorreto ou negligente do produto, não cumprimento das recomendações fornecidas neste manual, em caso de danos acidentais ou danos resultantes de uso inadequado, em caso de danos causados por fontes externas, como o clima, em caso de danos cosméticos, como arranhões, em caso de falha causada por um evento fora do controle do vendedor, em caso de roubo do produto.

IT

EL

Se o produto for usado em um país diferente daquele em que foi comprado, seu pedido de garantia poderá ser invalidado. Nesse caso, entre em contato com o revendedor do país de origem onde o Produto foi adquirido, que examinará a reivindicação de garantia caso a caso.

PL

UA

RO

**BR**

EN





## **IMPORTANT, TO BE KEPT FOR FUTURE REFERENCE : PLEASE READ CAREFULLY**

If the product is already assembled, please make sure that all screws are tightly fixed before using it. If the product requires that you assemble it, please make sure upon opening the package that all the elements needed for setting up the product have been provided. If the product is damaged or has defects, do not use it and take it back to the nearest store.

### **1. ASSEMBLY, STORAGE AND TRANSPORT**

We advise you to use the product packaging as an assembly base to avoid any damage (scratches, paint chips, dirt, etc.). Before assembly is complete, we also recommend that you do not overtighten the screws and that you leave some clearance for each component. Once assembly is complete, make sure all the screws are tight. This product should be placed on a stable surface.

Remember to retighten the fixings two weeks after installation and at least once a year.

In the event of prolonged non-use or inclement weather, we recommend that you store your product in a dry place or use a suitable cover to protect it. If the product has extensions, close them before each transport.

### **2. USE RECOMMENDATIONS**

This product is intended for domestic and non-professional outdoor use. Keep the product away from flames and direct sources of heat such as outdoor radiators and barbecues. Check that the screws are securely fastened before use.

### **3. CARE AND CLEANING**

Aluminium has undeniable advantages for outdoor furniture. It is very light and is not subject to corrosion like steel. All of which makes it a quality material that's perfect for outdoor furniture. Plastic garden furniture has many advantages: it is weatherproof, heat resistant, mildew resistant and dirt resistant.

#### **Cleaning**

You can clean your furniture with a non-abrasive sponge. Soak it in a mixture of soapy water with a little white vinegar, which will clean the surface of your furniture without altering its color or appearance.

In order to avoid the formation of traces during the drying process, we recommend that you dry with a spongy towel, right after cleaning.

Under no circumstances should you use a high pressure cleaner on the product.

### **4. REPAIR**

In the event of a faulty or broken part, please contact the after-sales service, which has a list of spare parts available for this product.

### **5. WARRANTY**

A commercial warranty is offered for your product. This warranty supplements the legal warranties due to the customer by virtue of the law in force in the territory in which the product was distributed.

The commercial warranty starts from the date of purchase of the product and is granted for a period of **3** years.

The warranty covers the repair or replacement, at your shop's discretion, of your product. It covers manufacturing defects due to missing parts and/or components as well as damage caused under normal conditions of use. In this case, please send your shop your proof of delivery or purchase. Without this prior production, any work to be carried out on the product

FR

ES

PT

IT

EL

PL

UA

RO

BR

EN

FR

will be subject to a quotation which you must accept before any work is carried out. The repair or replacement of your product does not extend the initial warranty period. Any spare part that has been replaced becomes the property of the shop. If the product is resold during the warranty period, the warranty remains valid in favour of the purchaser, who may request that the warranty be invoked provided that the original proof of delivery or purchase is produced and that the conditions for invoking the warranty are met. The resale of the product has no effect on the warranty period remaining at the date of resale.

ES

PT

**Warranty Exclusions :**

The warranty is limited to the value of the product. The guarantee is not intended to apply in the event of normal wear and tear of the product or its components, changes in appearance due to ageing of the product, problems, incidents or damage resulting from incorrect or negligent use of the product, failure to comply with the recommendations given in this manual, in the event of accidental damage or damage resulting from improper use, in the event of damage caused by external sources such as the weather, in the event of cosmetic damage such as scratches, in the event of failure caused by an event beyond the control of the seller, in the event of theft of the product.

IT

If the product is used in a country other than that in which it was purchased, your warranty claim may be invalidated. In this case, please contact the retailer in the country of origin where you purchased the Product, who will examine the warranty claim on a case-by-case basis.

EL

PL

ADEO Services - 135 rue Sadi Carnot CS 00001 - 59790 RONCHIN - France

UA

RO

BR

EN



- FR** Ce produit est recyclable. S'il ne peut plus être utilisé, veuillez l'apporter dans un centre de recyclage de déchets.
- ES** Este producto es reciclable. Si ya no se puede usar, llévelo a un centro de reciclaje de residuos.
- PT** Este produto é reciclável. Se deixar de o utilizar, entregue-o num centro de reciclagem de resíduos.
- IT** Questo prodotto può essere riciclato. Se deve essere smaltito, portalo presso un centro di riciclaggio.
- EL** Αυτό το προϊόν είναι ανακυκλώσιμο. Εάν δεν μπορεί πλέον να χρησιμοποιηθεί, μεταφέρετε την σε κάποιο κέντρο ανακύκλωσης απορριμμάτων.
- PL** Ten produkt poddawany jest recyklingowi, kiedy przestaje być użyteczny należy dostarczyć go do punktu zbiórki odpadów.
- UA** Цей продукт може перероблятися. Якщо воно більше не є придатне для використання, здайте його в утилізаційний центр.
- RO** Aceast produs este reciclabil. Dacă nu mai poate fi folosit, vă rugăm să îl aduceți într-un centru de reciclare a deșeurilor.
- BR** Este produto é reciclável. Se não puder mais ser usado, descarte em um centro de reciclagem de resíduos.
- EN** This product is recyclable. If it cannot be used anymore, please take it to waste recycling centre.



Production date :  
MM / YYYY

SERIAL NUMBER

\*\* Garantie 3 ans / 3 años de garantía / Garantia de 3 anos / Garanzia 3 anni / Εγγύηση 3 ετών / Gwarancja 3-letnia / Гарантія 3 роки / Garanție 3 ani /  
Garantia 3 anos / 3-year warranty

**EU : ADEO SERVICES**

135, rue Sadi Carnot- CS 00001 59790- RONCHIN- France  
www.product-regulatory.adeoservices.com

**UA** : Виробник: ТОВ "Адео Сервісез С.А.", вул. Саді Карно, CS 00001, 59790 Роншен, Франція. Імпортер: ТОВ "Леруа Мерлен Україна", 04201 Україна, м.Київ, вул. Полярна 17А, +380 44 498 46 00. Імпортер приймає претензії від споживачів щодо товару, а також проводить його ремонт, технічне і гарантійне обслуговування.

**BR** : Importado e distribuído por LEROY MERLIN COMPANHIA BRASILEIRA DE BRICOLAGEM CNPJ: 01438.784/0001-05. Rua Pascoal Pais, nº. 525, 6º andar cj 61 a 64, Vila Cordeiro, São Paulo -SP. CEP: 04581-060 CALM (Central de Atendimento Leroy Merlin) Capitais 4020-5376 Demais Regiões 0800-0205376

**SA** - Imported by Adeo South Africa (PTY) LTD T/A Leroy Merlin Hosted in Leroy Merlin Fourways Store  
35 Roos Street  
Witkoppen Ext 97, Sandton, 2191  
Johannesburg, Gauteng, South Africa

**Made in China**  
Країна походження Китай / Fabricado na China