

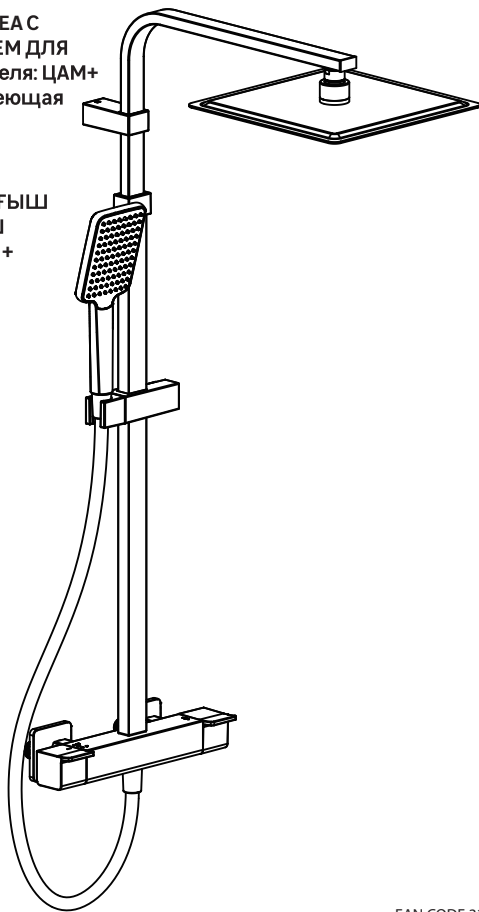


10
YEAR
Guarantee*

STUDIO

RU ДУШЕВАЯ СИСТЕМА STUDIO SENSEA С ТЕРМОСТАТИЧЕСКИМ СМЕСИТЕЛЕМ ДЛЯ ДУША. Материал корпуса смесителя: ЦАМ+ полиакриламид. Стойка: нержавеющая сталь.

KZ ТЕРМОСТАТИКАЛЫҚ АРАЛАСТЫРҒЫШ ШҮМЕГІ БАР STUDIO SENSEA ДУШ ЖҮЙЕСІ. Корпус материалы: ЦАМ + полиакриламид. Тұғыр: тот баспайтын болат.



EAN CODE 3276007785890/3276007785913

FR Notice de Montage -
Utilisation - Entretien

ES Instrucciones de Montaje,
Utilización y Mantenimiento

PT Instruções de Montagem,
Utilização e Manutenção

IT Istruzioni per il Montaggio,
l'Uso e la Manutenzione

EL Εγχειρίδιο συναρμολόγησης,
χρήσης και συντήρησης

PL Instrukcja Montażu,
Użytkowania i Konserwacji

RU Руководство По Сборке
и Эксплуатации

KZ Жинақтау және
пайдалану бойынша
тәлімдеме

UA Керівництво По Збірці
і Експлуатації

RO Manual asamblare,
utilizare și întreținere

BR Instruções de Montagem,
Utilização e Manutenção

EN Assembly - Use -
Maintenance Manual

**FR**

Nous vous remercions d'avoir acheté ce produit. Nous vous conseillons de lire attentivement la notice d'installation, d'utilisation et d'entretien. Nous avons conçu ce produit pour vous apporter entière satisfaction.

Si vous avez besoin d'aide l'équipe de votre magasin est à votre disposition pour vous accompagner.

ES

Le agradecemos haber comprado este producto. Le recomendamos leer atentamente el manual de instalación, uso y mantenimiento. Este producto ha sido diseñado para proporcionarle plena satisfacción.

Si necesita alguna ayuda, el personal de la tienda estará a su disposición para guiarle.

PT

Agradecemos a sua preferência por este produto. Aconselhamo-lo a ler o manual de instalação, utilização e manutenção com atenção. Criámos este produto para sua completa satisfação.

Se precisar de ajuda, a equipa da sua loja está à sua disposição para o acompanhar.

IT

Grazie per aver acquistato questo prodotto. Vi raccomandiamo di leggere attentamente il manuale di installazione, utilizzo e manutenzione. Questo prodotto è stato progettato per offrirvi la massima soddisfazione.

Per ricevere assistenza, il personale del punto vendita è a vostra disposizione.

EL

Ευχαριστούμε για την αγορά σας αυτού του προϊόντος . Σας συμβουλεύουμε να διαβάσετε προσεκτικά τις οδηγίες εγκατάστασης, χρήσης και συντήρησης. Σχεδιάσαμε αυτό το προϊόν για να σας προσφέρει πλήρη ικανοποίηση.

Αν χρειάζεστε βοήθεια, η ομάδα του καταστήματος από το οποίο αγοράσατε το προϊόν είναι στη διάθεσή σας

PL

Dziękujemy za zakup produktu firmy. Zalecamy, aby uważnie przeczytać instrukcję instalacji, użytkowania i konserwacji. Ten produkt marki zaprojektowaliśmy, aby spełnić wszystkie Państwa oczekiwania.

W razie potrzeby pracownicy sklepu służą Państwu pomocą i są do Państwa dyspozycji.

RU

Благодарим Вас за приобретение изделия . Рекомендуем внимательно прочитать инструкции по установке, эксплуатации и техническому обслуживанию. Изделие разработано, чтобы доставить Вам удовольствие.

Если Вам потребуется помощь, консультанты Вашего магазина находятся в Вашем распоряжении.

KZ

Әнімін сатып ал ғаны ңыз үшін ағыс білдіреміз. Орнату, қолдану және қызмет к өрсету ж өніндегі н ұс қаулы қтарды м ұқият о қып шы ғуға ке ңес береміз. Біз б ұл өнімін сізді толы қтай қана ғаттаныру үшін жасап шы ғарды қ.

Егер сізге көмек қажет болса сізді ң бөлшектеп сататын дүкенің іздегі топ сізге жәрдем береді.

UA

Дякуємо вам за покупку цього виробу. Ми радимо вам уважно прочитати інструкції з установлення, експлуатації та технічного обслуговування. Ми розробили цей виріб для того, щоб він приносив вам задоволення.

Якщо вам потрібна допомога, співробітники вашого магазину готові допомогти вам

RO

Vă mulțumim pentru achiziționarea acestui produs . Vă sfătuim să citiți cu atenție instrucțiunile de instalare, de utilizare și de întreținere. Am conceput acest produs pentru a vă furniza satisfacție totală.

Dacă aveți nevoie de ajutor, echipa magazinului de cumpărare este la dispoziția dumneavoastră pentru a vă asista.

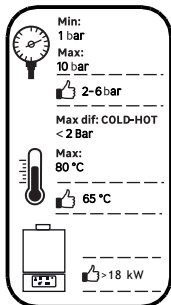
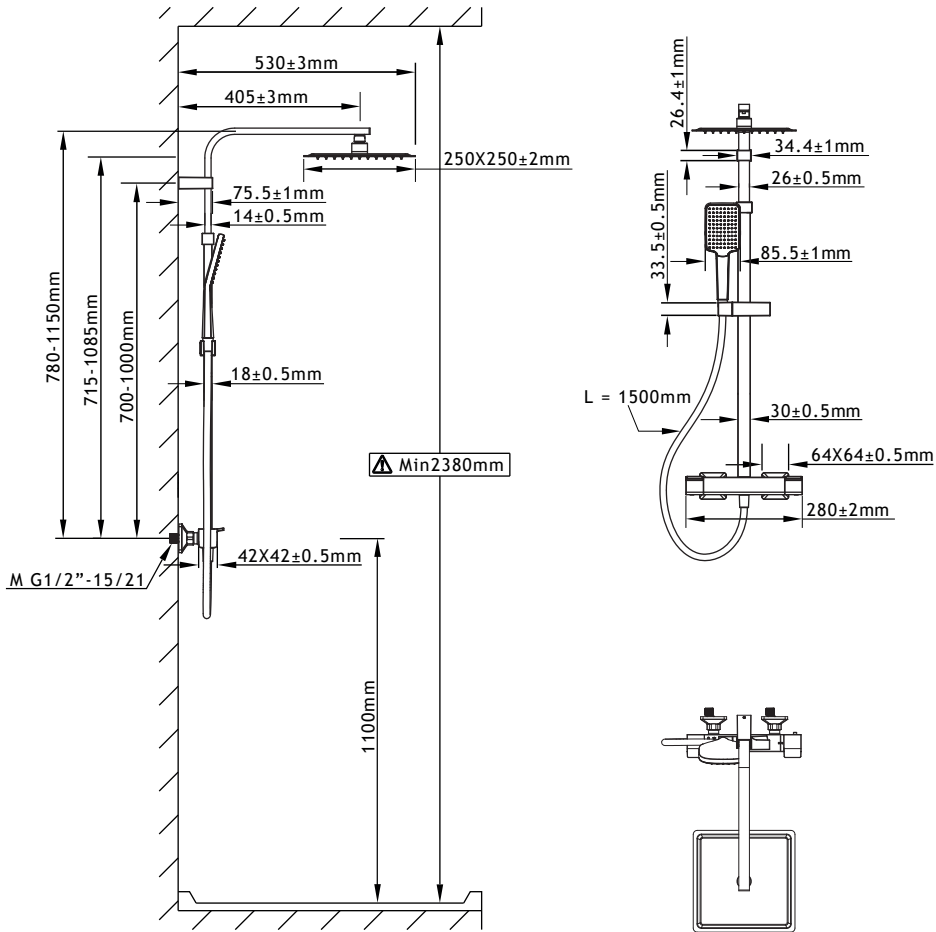
BR

Obrigado por ter adquirido um produto . Nós aconselhamos a ler atentamente o manual de instalação, uso e anutenção. Concebemos um produto para proporcionar total satisfação.

Caso precise de ajuda, a equipe da sua loja estará à disposição para te acompanhar.

EN

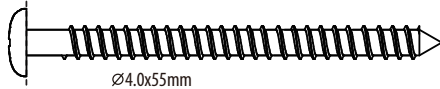
Thank you for purchasing this product. We recommend that you read the installation, user and maintenance instructions carefully. We have designed this product to ensure your complete satisfaction. If you require assistance, the team at your retailer is on hand to help you.



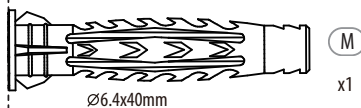
* **FR:** Si la pression est supérieure à 5 bars, il est nécessaire de rajouter un réducteur de pression / **ES:** Si la presión es superior a 5 bars, es necesario añadir un reductor de presión. / **PT:** Se a pressão for superior a 5 bars, será necessário acrescentar um reductor de pressão / **IT:** Se la pressione è superiore a 5 bar, bisogna aggiungere un riduttore di pressione / **EL:** Εάν η πίεση υπερβαίνει τα 5 bars, είναι απαραίτητη η προσθήκη μειωτή πίεσης / **PL:** Jeśli ciśnienie jest wyższe niż 5 barów, należy dodać reductor ciśnienia / **RU:** Если давление превышает 5 бар, необходимо установить реductor давления / **KZ:** Егер қысым 5 бардан асатын болса, қысым бәсеңдеткішін қосу қажет / **UA:** Якщо тиск перевищує 5 бар, необхідно додати редуктор тиску / **RO:** Dacă presiunea este mai mare de 5 bari, este necesar să adăugați un reductor de presiune / **BR:** Se a pressão for superior a 5 bars, é necessário adicionar um reductor de pressão / **EN:** If the pressure is over 5 bars, a pressure reducing valve must be added.



0 1 2 3 4 5 6 cm



L
x1

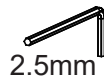


M
x1

G1

G2

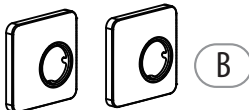
G3



2.5mm



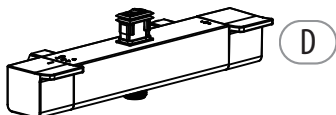
A



B



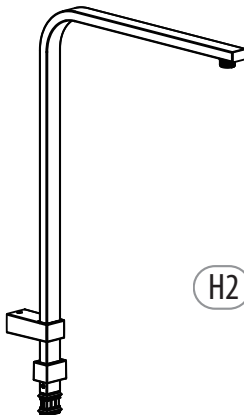
C



D



E

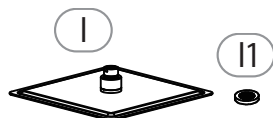


F

H1

H

H2



I

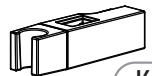
II



N



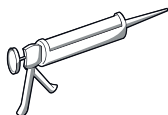
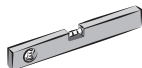
J



K



min 35MM



Ø6mm



SILICONE



FR: Attention danger / **ES:** Atención: Peligro / **PT:** Atenção perigo / **IT:** Attenzione pericolo /
EL: Προσοχήκίνδυνος / **PL:** Uwaganiebezpieczeństwo / **RU:** Внимание! Опасно! / **KZ:** Сақтық шаралары /
UA: Увага! Небезпечно! / **RO:** Atenție, pericol / **BR:** Atenção perigo / **EN:** Caution danger



FR: Correct / **ES:** Correcto / **PT:** Correto / **IT:** Corretto / **EL:** Σωστό / **PL:** Dobrze / **RU:** Правильный /
KZ: Дұрыс / **UA:** Правильно / **RO:** Corect / **BR:** Correto / **EN:** Correct



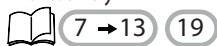
FR: Incorrect / **ES:** Incorrecto / **PT:** Incorreto / **IT:** Errato / **EL:** Λάθος / **PL:** Źle / **RU:** Неправильный /
KZ: Дұрыс емес / **UA:** Неправильно / **RO:** Incorect / **BR:** Incorreto / **EN:** Incorrect



FR: Préparation / **ES:** Preparación / **PT:** Preparação / **IT:** Preparazione / **EL:** Προετοιμασία /
PL: Przygotowanie / **RU:** Подготовка / **KZ:** Дайындау / **UA:** Підготування / **RO:** Pregătire /
BR: Preparação / **EN:** Preparation



FR: Montage / **ES:** Montaje / **PT:** Montagem / **IT:** Montaggio / **EL:** Συναρμολόγηση /
PL: Montaż / **RU:** Сборка / **KZ:** Монтаждау / **UA:** Збірка / **RO:** Montaj / **BR:** Montagem /
EN: Assembly



FR: Utilisation / **ES:** Utilización / **PT:** Utilização / **IT:** Uso / **EL:** Χρήση /
PL: Użytkowanie / **RU:** Использование / **KZ:** Пайдалану / **UA:** Використання /
RO: Utilizare / **BR:** Utilização / **EN:** Use



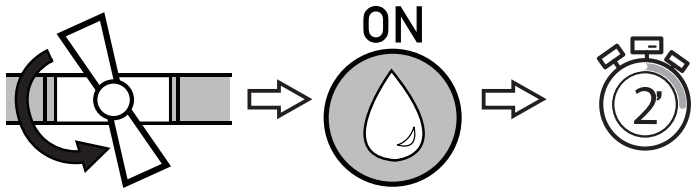
FR: Entretien / **ES:** Mantenimiento / **PT:** Manutenção / **IT:** Manutenzione /
EL: Συντήρηση / **PL:** Konserwacja / **RU:** Уход / **KZ:** Және техникалық қызмет көрсету
UA: Догляд / **RO:** Întreținere / **BR:** Manutençã / **EN:** Maintenance



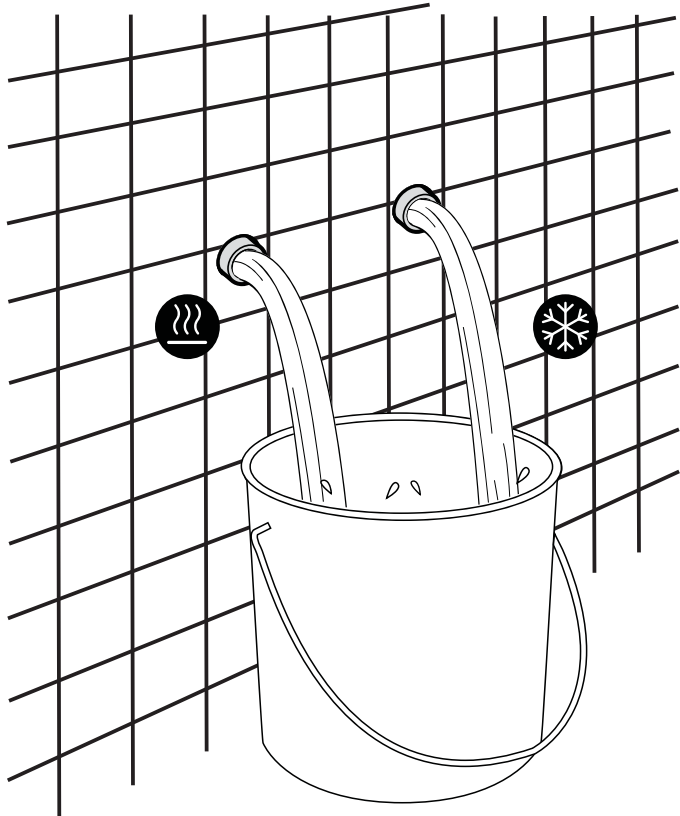


FR: Préparation / ES: Preparación / PT: Preparação / IT: Preparazione / EL: Προετοιμασία /
PL: Przygotowanie / RU: Подготовка / KZ: Дайындау / UA: Підготування / RO: Pregătire /
BR: Preparação / EN: Preparation

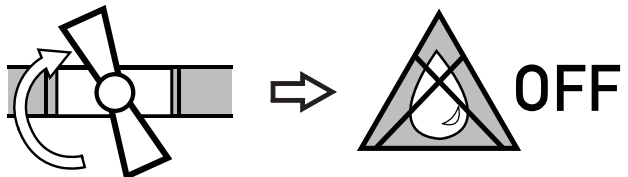
1



2



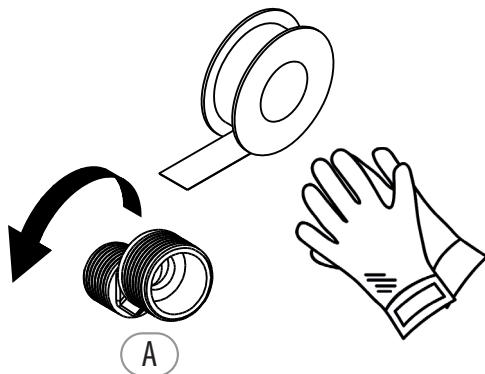
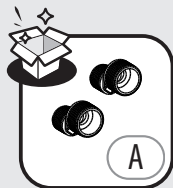
3



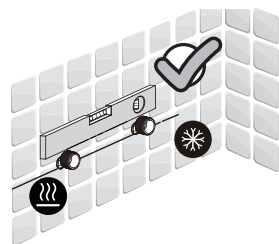
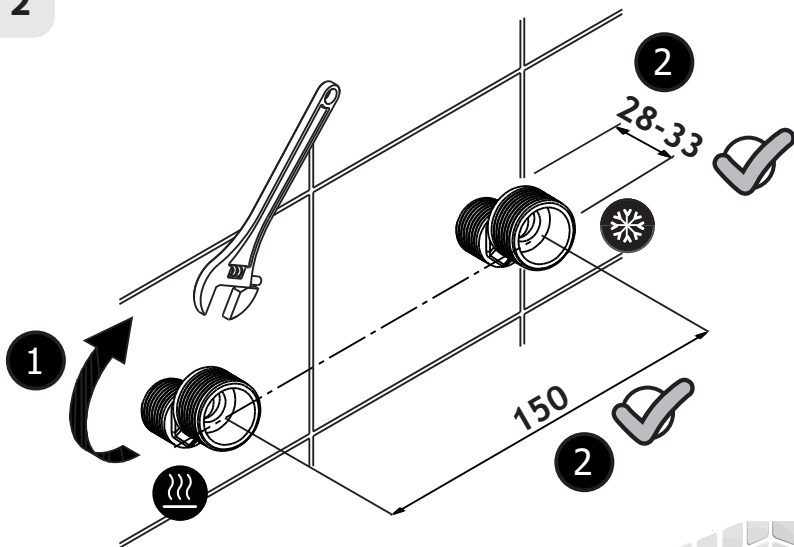
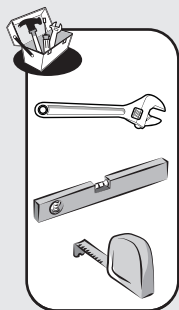


FR: Montage / ES: Montaje / PT: Montagem / IT: Montaggio / EL: Συναρμολόγηση /
PL: Montaż / RU: Сборка / KZ: Монтаждау / UA: Збірка / RO: Montaj / BR: Montagem /
EN: Assembly

1

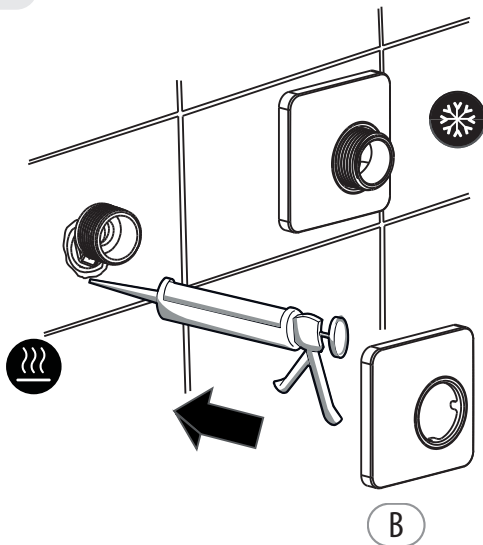
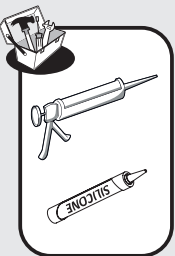
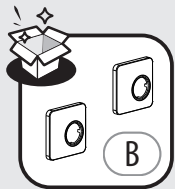


2



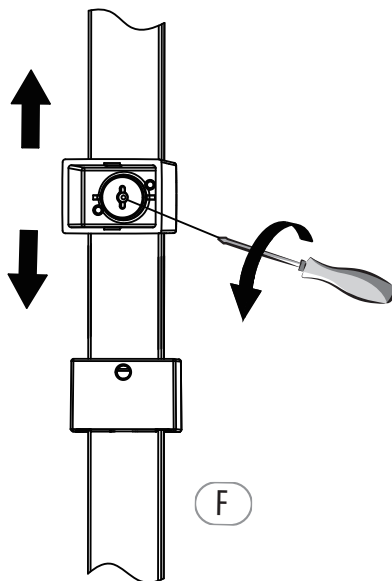
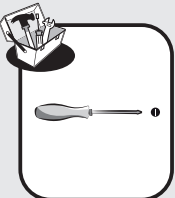
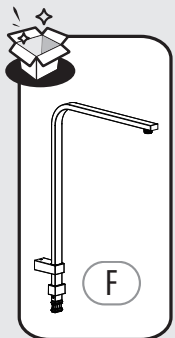


3



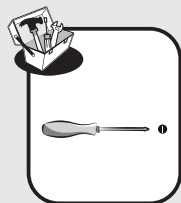
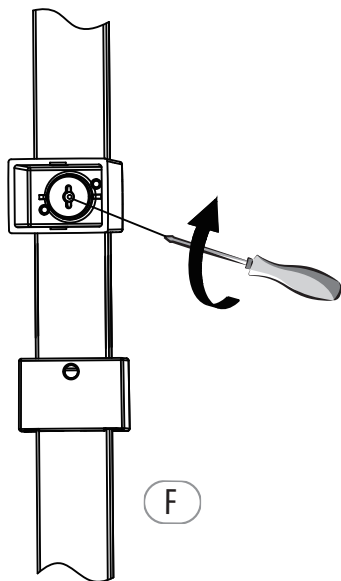
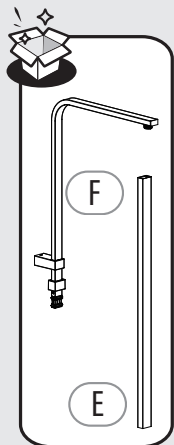
FR / silicone neutre
ES / silicona neutra
PT / silicone neutro
IT / silicone neutro
EL / σιλίκονου ουδέτερου
PL / ουδέτερη σιλίκόνη
RU / Нейтральный силикон
KZ / Бейтарап силикон
UA / Нейтральний силікон
RO / Silicon neutru
BR / Silicone neutro
EN / neutral silicone

4

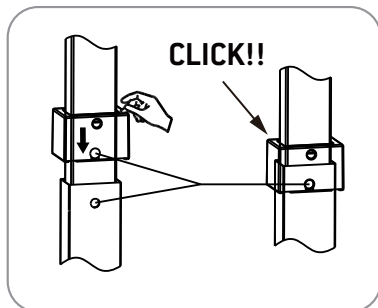
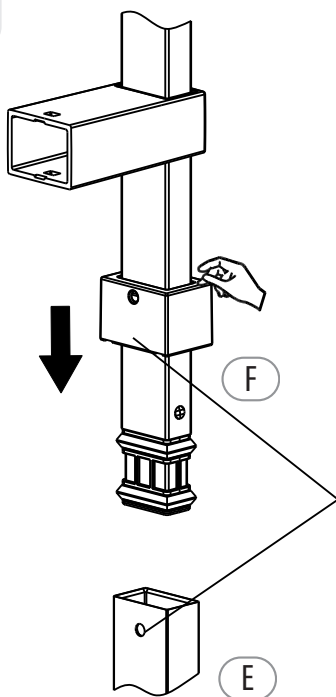




5

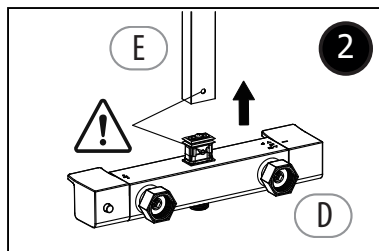
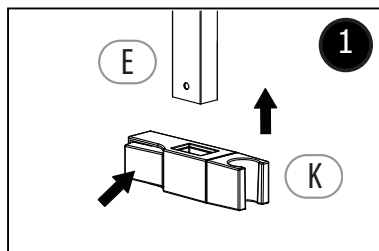
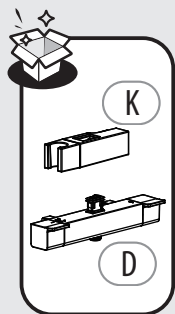
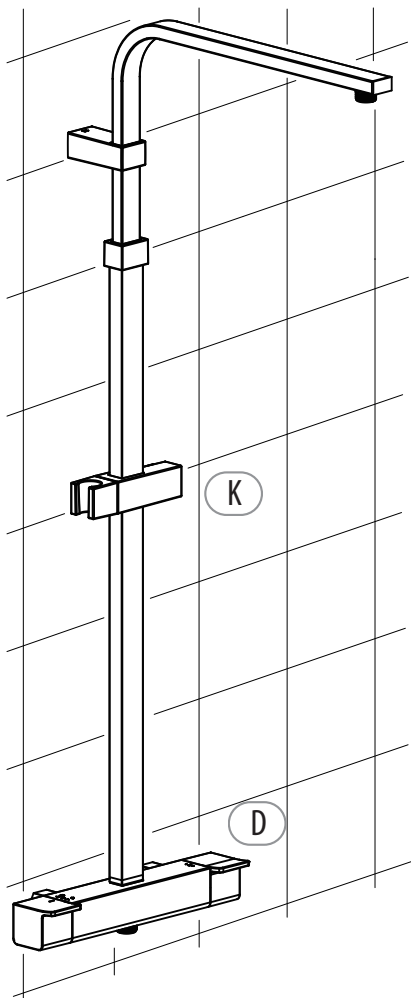


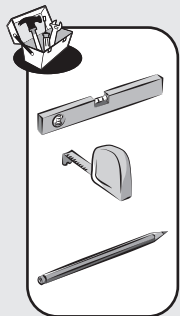
6





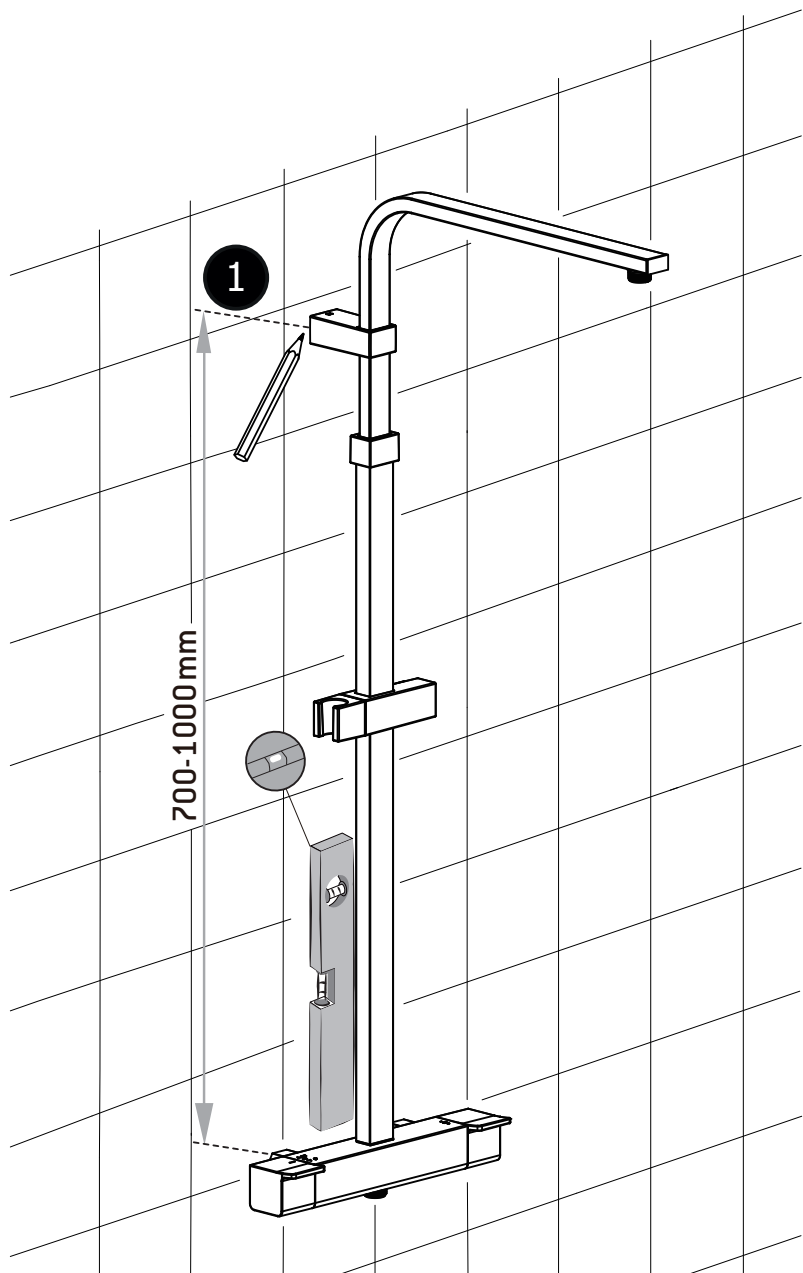
7





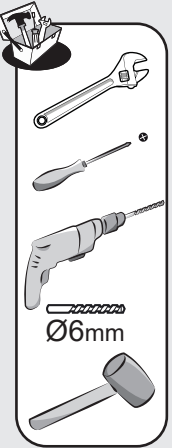
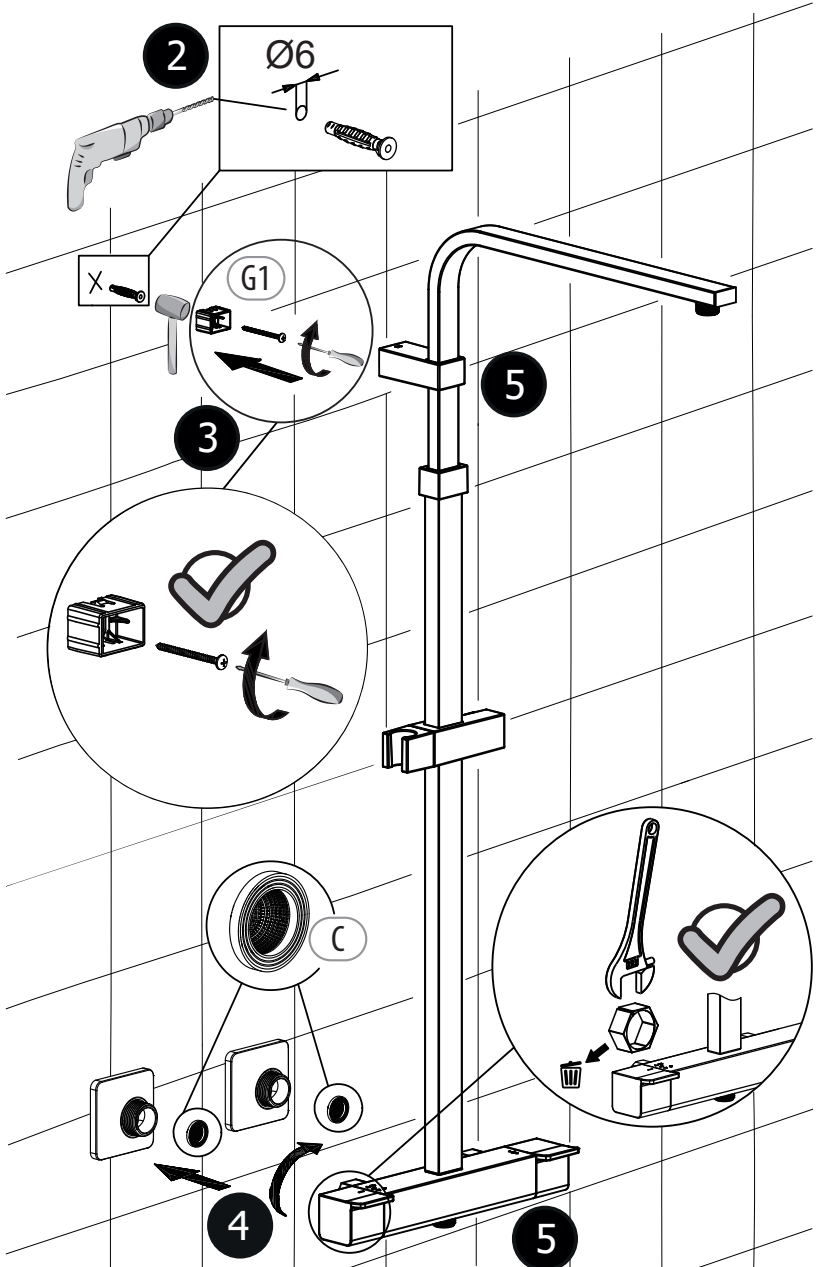
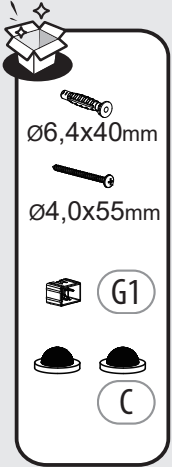
700-1000 mm

1



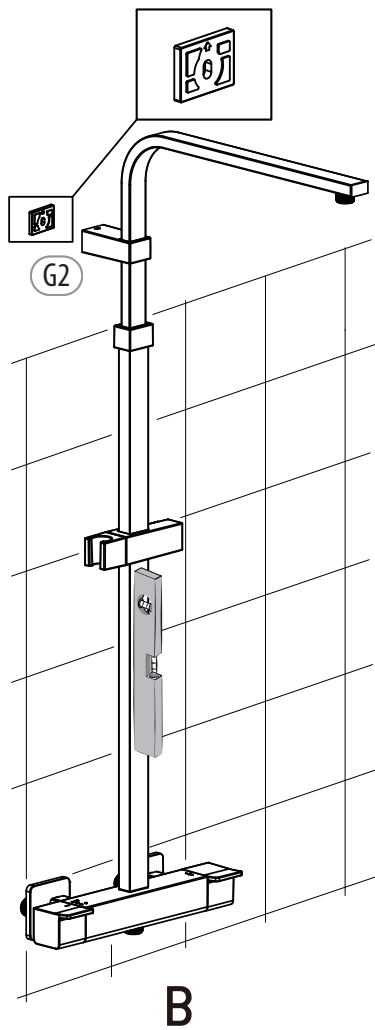
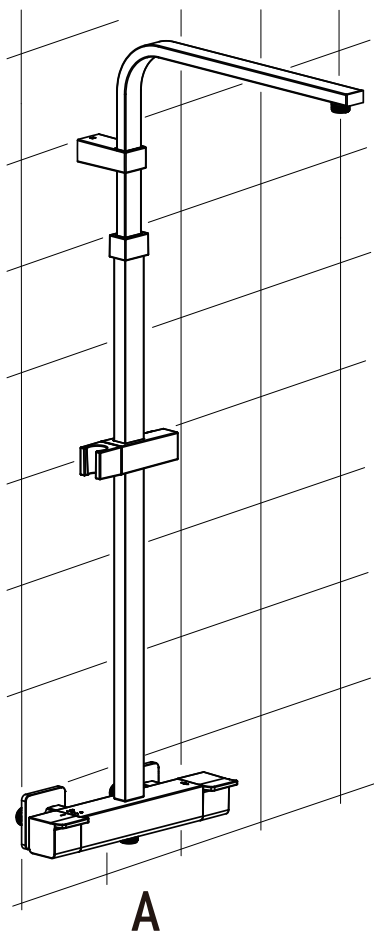


9





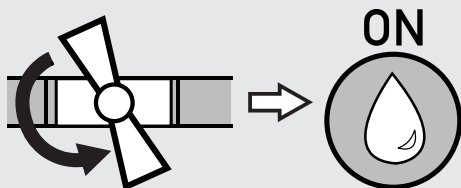
10



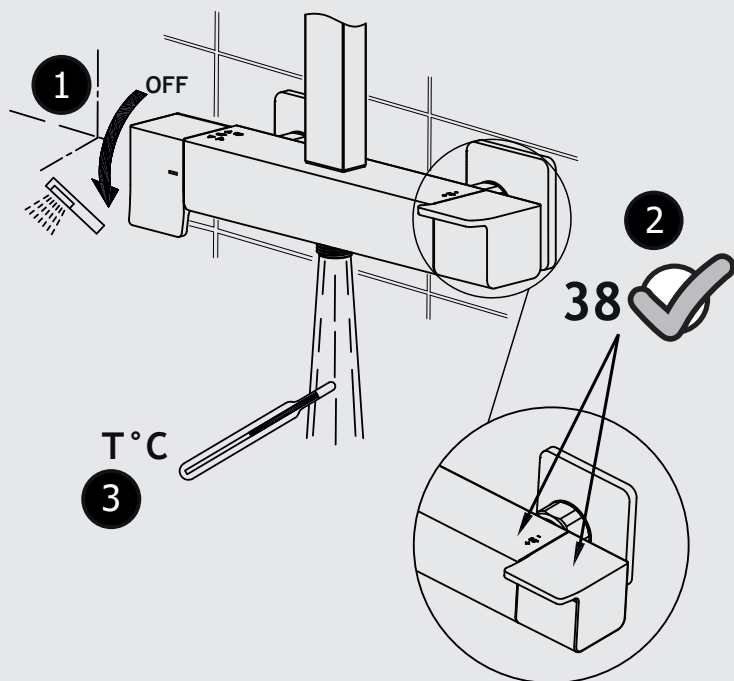


FR: Utilisation / ES: Utilización / PT: Utilização / IT: Uso / EL: Χρήση /
PL: Użytkowanie / RU: Использование / KZ: Пайдалану / UA: Використання /
RO: Utilizare / BR: Utilização / EN: Use

1

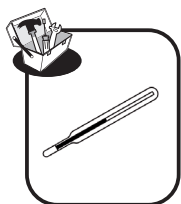


2



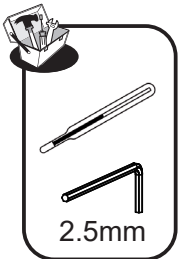
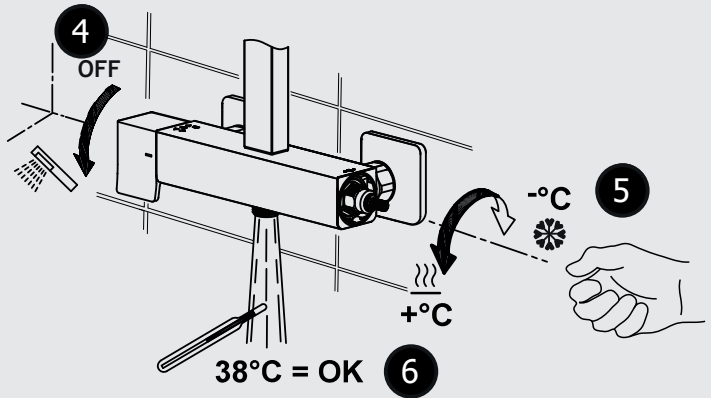
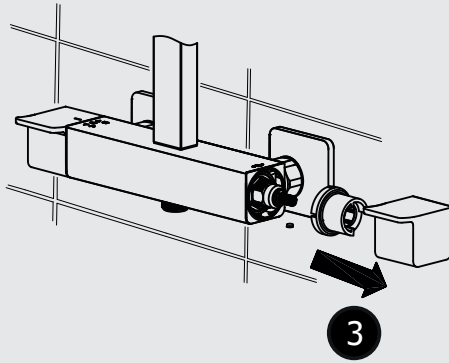
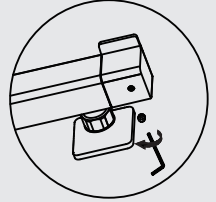
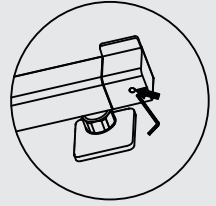
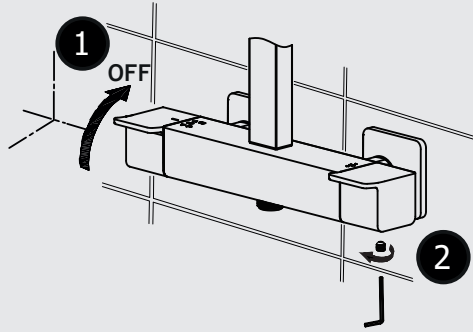
3 $T^{\circ}\text{C} \cong 38^{\circ}\text{C} \rightarrow \text{OK} \rightarrow$ 17

3 $T^{\circ}\text{C} \neq 38^{\circ}\text{C} \rightarrow$ 15-16



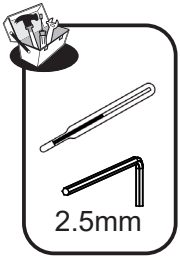
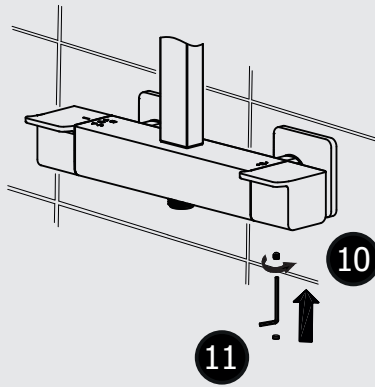
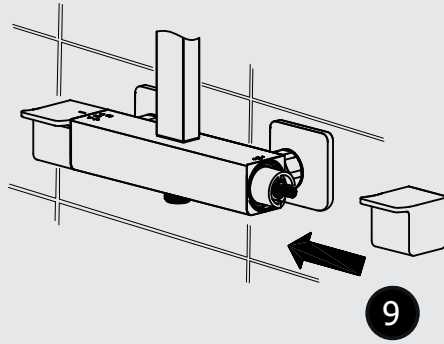
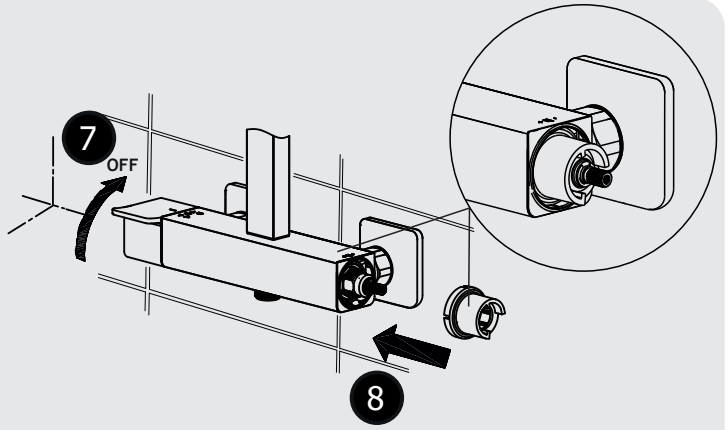


3





4

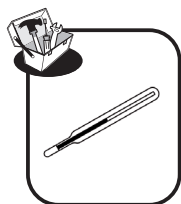
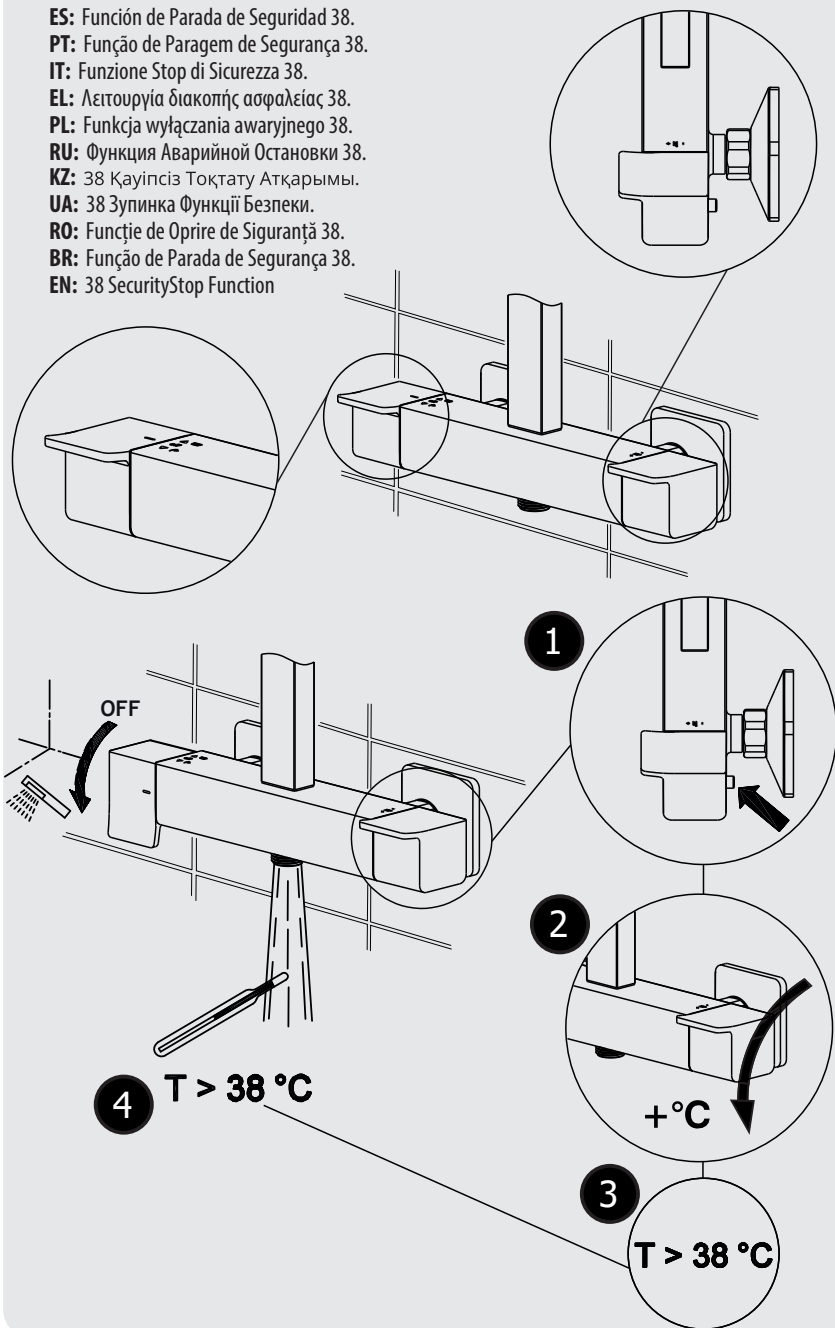


2.5mm



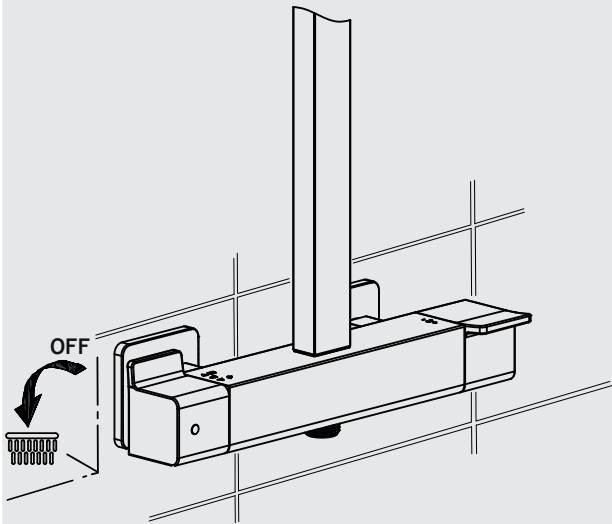
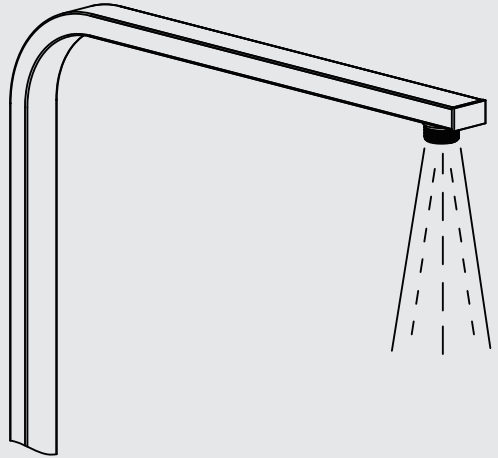
5

- FR:** Fonction d'Arrêt de Sécurité 38.
- ES:** Función de Parada de Seguridad 38.
- PT:** Função de Paragem de Segurança 38.
- IT:** Funzione Stop di Sicurezza 38.
- EL:** Λειτουργία διακοπής ασφαλείας 38.
- PL:** Funkcja wyłączenia awaryjnego 38.
- RU:** Функция Аварийной Остановки 38.
- KZ:** 38 Қауіпсіз Тоқтату Атқарымы.
- UA:** 38 Зупинка Функції Безпеки.
- RO:** Funcție de Oprire de Siguranță 38.
- BR:** Função de Parada de Segurança 38.
- EN:** 38 SecurityStop Function





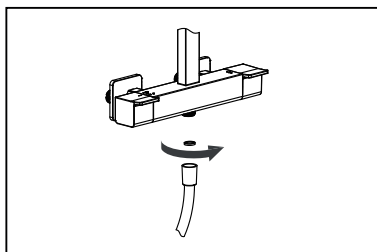
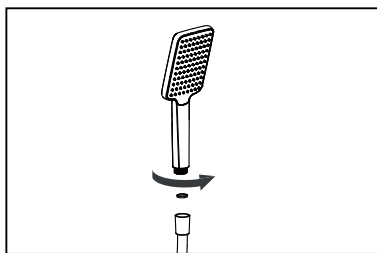
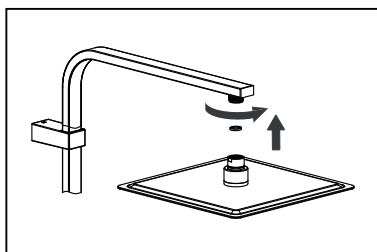
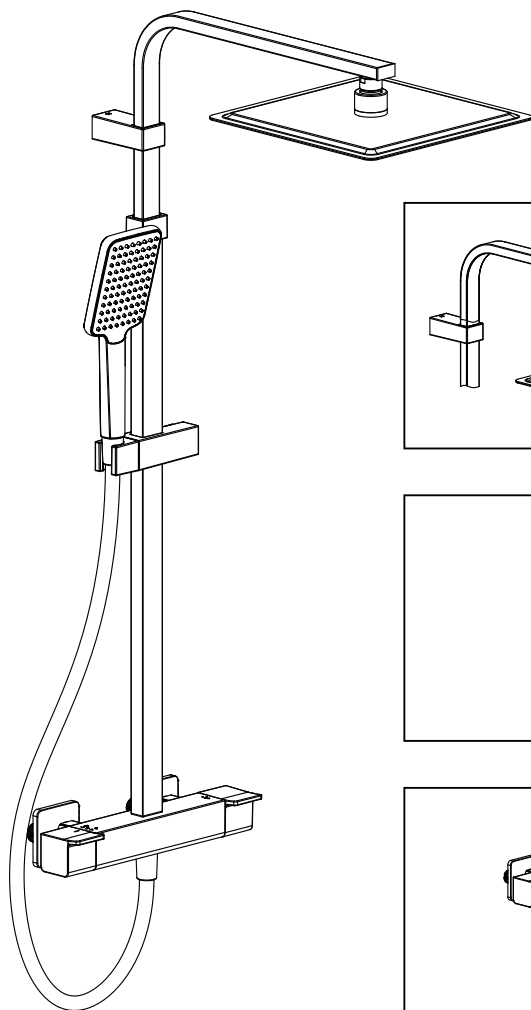
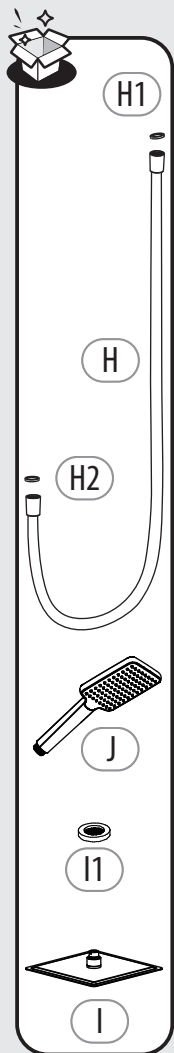
6





FR: Montage / ES: Montaje / PT: Montagem / IT: Montaggio / EL: Συναρμολόγηση /
PL: Montaż / RU: Сборка / KZ: Монтаждау / UA: Збірка / RO: Montaj / BR: Montagem /
EN: Assembly

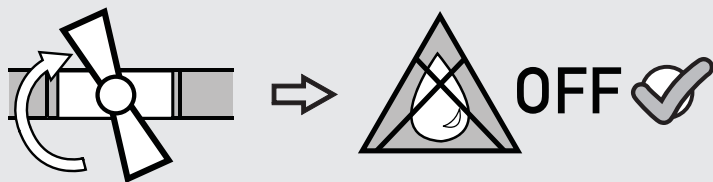
1



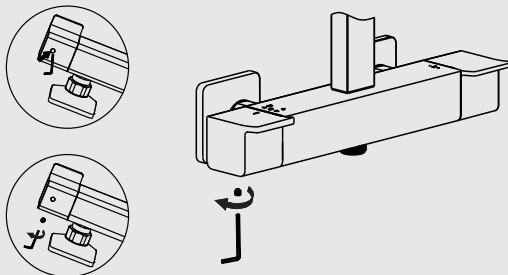


FR: Entretien / ES: Mantenimiento / PT: Manutenção / IT: Manutenzione /
EL: Συντήρηση / PL: Konserwacja / RU: Уход / KZ: Және техникалық қызмет көрсету
UA: Догляд / RO: Întreținere / BR: Manutenção / EN: Maintenance

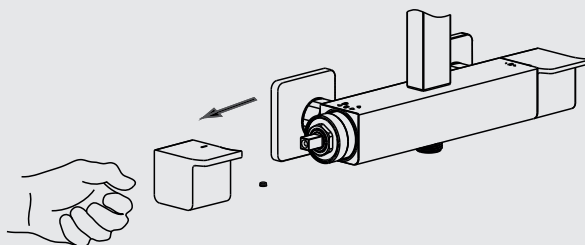
1



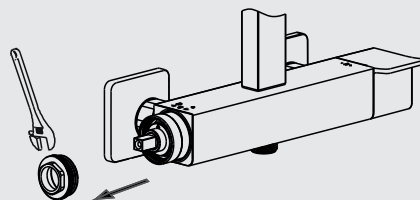
2



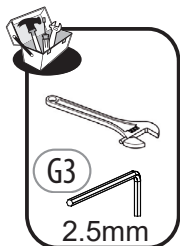
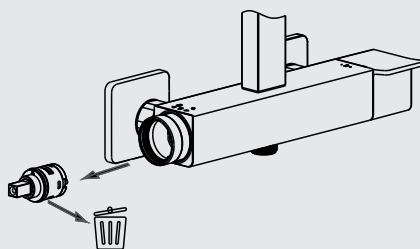
3



4

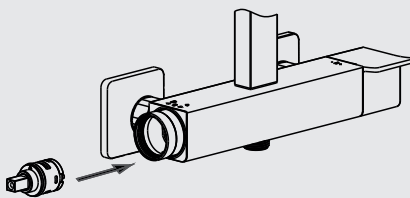


5

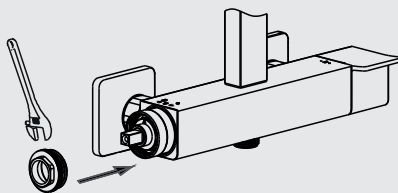




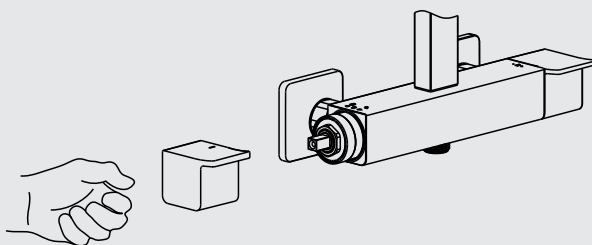
6



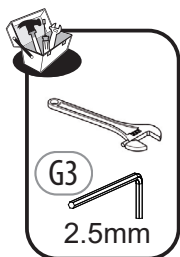
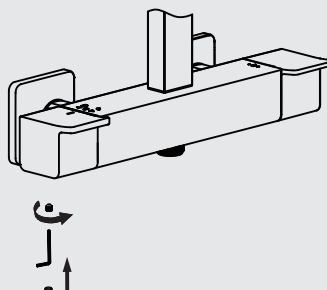
7



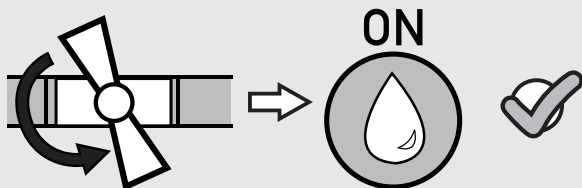
8



9

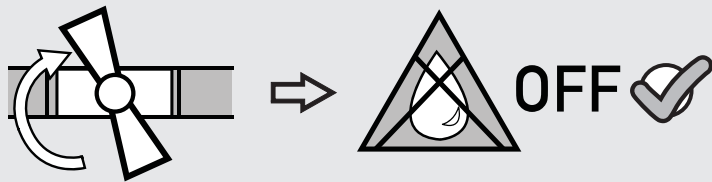


10

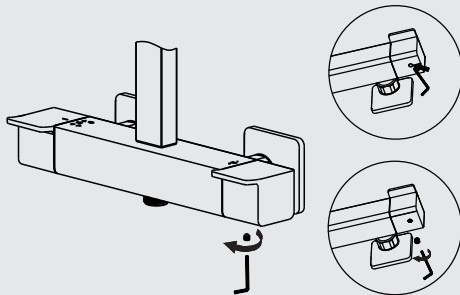




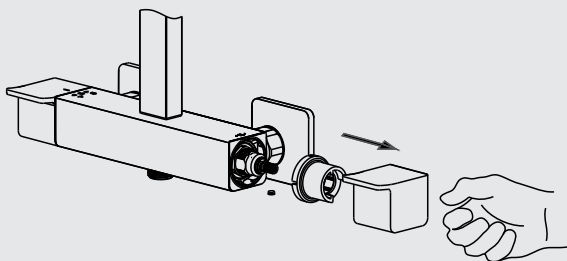
1



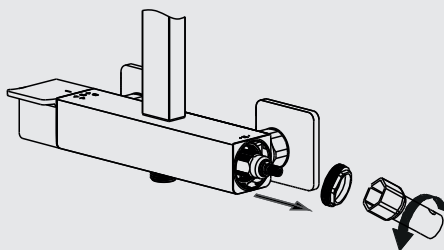
2



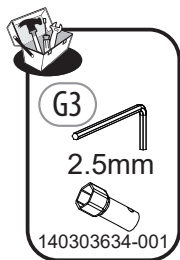
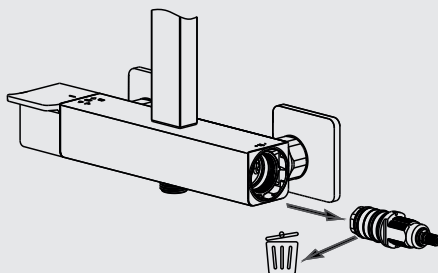
3



4

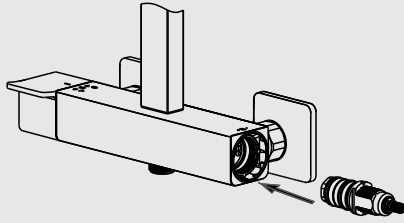


5

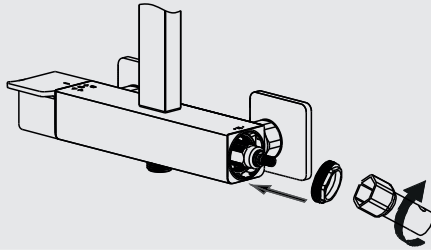




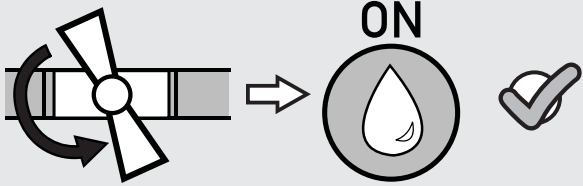
6



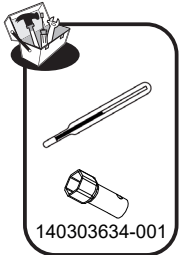
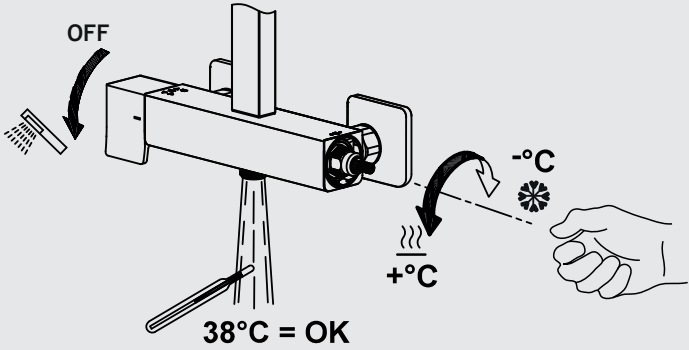
7



8



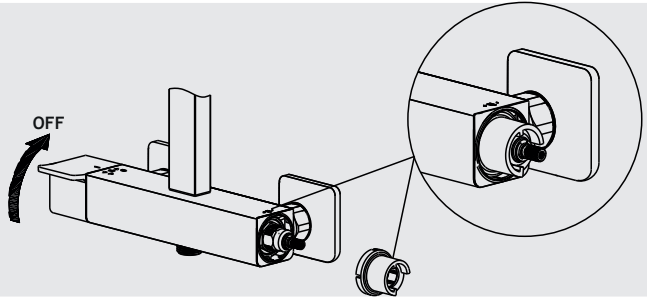
9



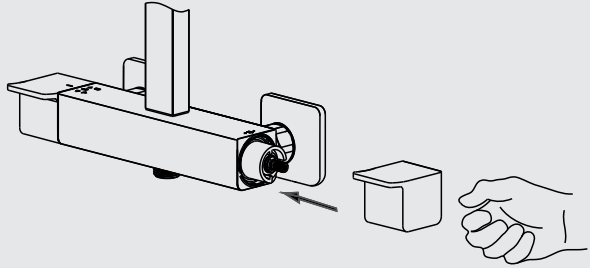
140303634-001



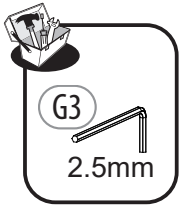
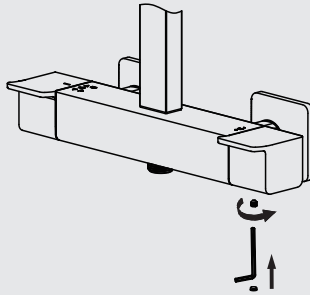
10



11



12





1



FR: Pression Dynamique Minimale Suggérée 1 bar. Nettoyer périodiquement les buses.

ES: Presión Dinámica Mínima Sugerida 1 bar. Limpiar las boquillas periódicamente.

PT: Pressão Dinâmica Mínima Sugerida 1 bar. Limpe periodicamente os bicos.

IT: Pressione Dinamica Minima Consigliata 1 bar. Pulire periodicamente gli ugelli.

EL: Προτεινόμενη ελάχιστη δυναμική πίεση 1 bar. Καθαρίζετε τα ακροφύσια τακτικά.

PL: Sugerowane minimalne ciśnienie dynamiczne 1 bar. Okresowo czyścić dysze.

RU: Рекомендованное Минимальное Динамическое Давление 1 бар. периодически выполняйте чистку форсунок.

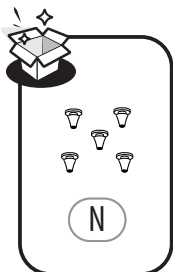
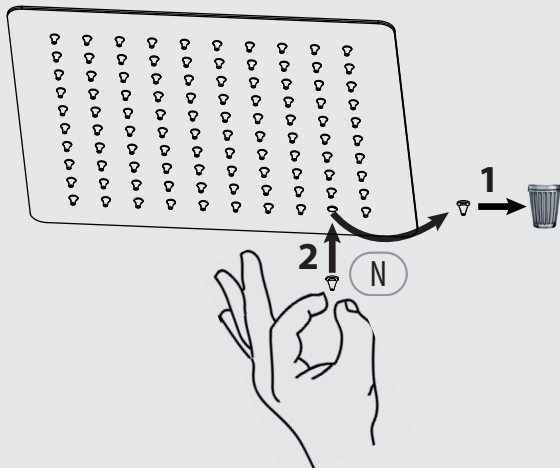
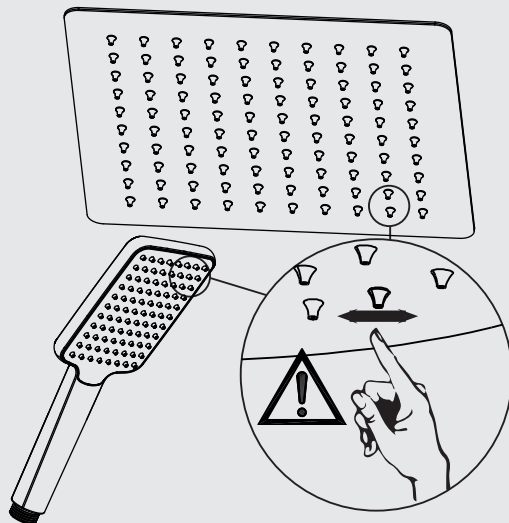
KZ: Ұсынылған Минималды Динамикалық Қысым - 1 бар. аңда-саңда бүріккішті тазалап тұрыңыз.

UA: Рекомендований Мінімальний Динамічний Тиск 1 бар. періодично чистіть насадки.

RO: Presiune Dinamică Minimală Sugerată 1 bar. curățați duzele periodic.

BR: Pressão Dinâmica Mínima Sugerida 1 bar. Limpe periodicamente os bicos.

EN: Minimum Dynamic Pressure Suggested 1 bar. Clean the nozzles periodically.

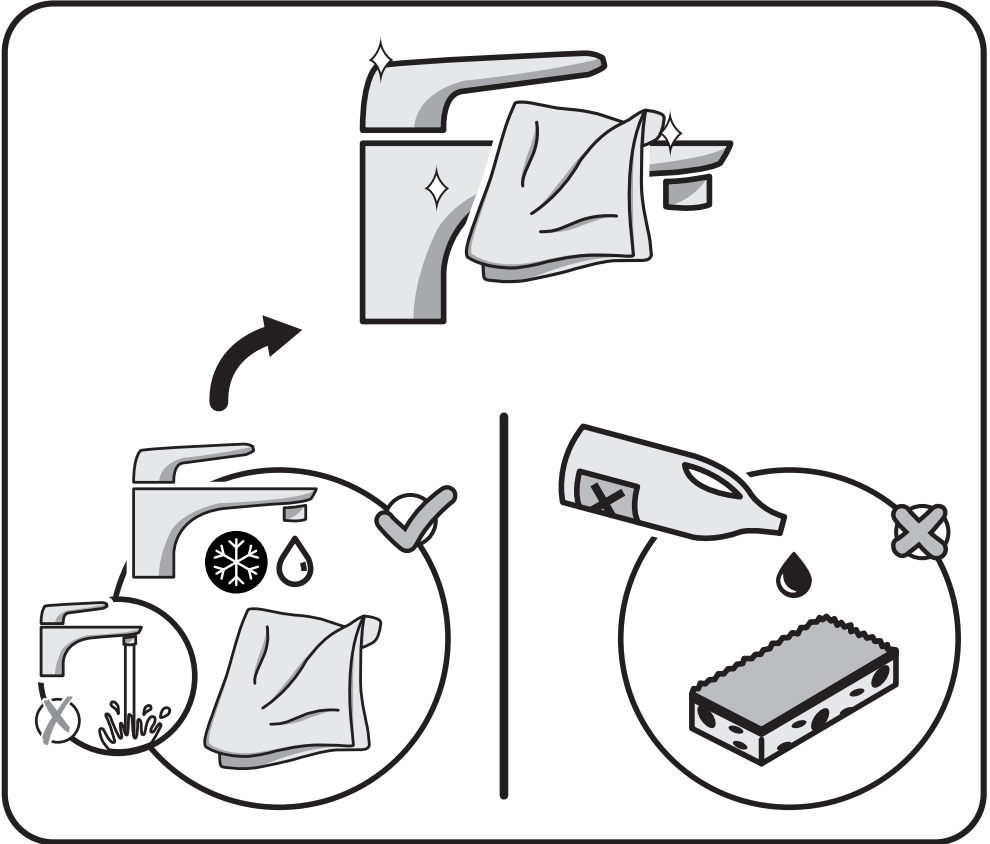


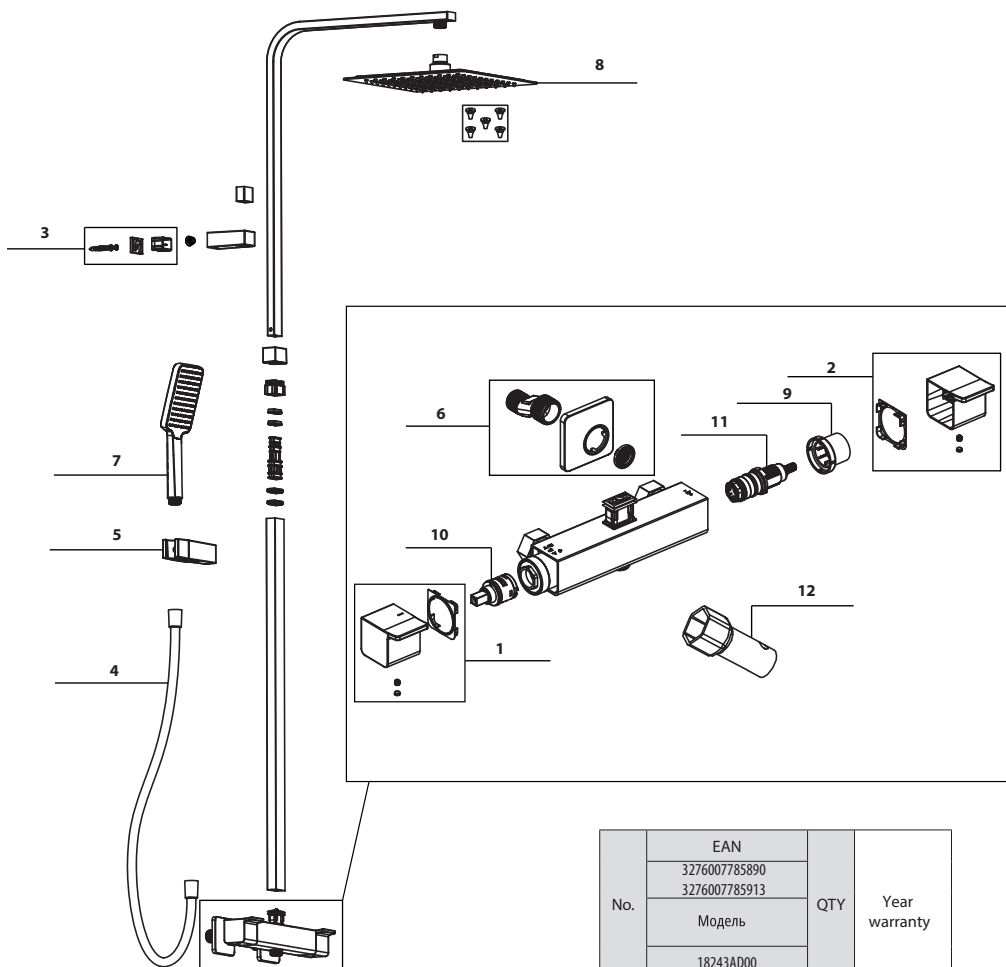


Eau claire / Agua limpia / Água limpa / Acqua pulita / Καθαρό νερό / Czysta woda / Чистая вода / Água limpa /
Чиста вода / Ara curata / таза су / Clean water



Sans solvant / Sin disolvente / Sem solventes / Senza solventi / Χωρίς διαλυτικά / Bez rozpuszczalnika / Без растворителя /
Sem solventes/ Без розчинника / Fara solvent / еріткішсіз/ Solvent-free





STUDIO

EAN CODE
 3276007785890
 3276007785913

FR: Se référer au livret de garantie pour plus d'information
 ES: Consulte el manual de garantía para más información
 PT: Consulte o manual de garantia para mais informações
 IT: Consultare il libretto di garanzia per ulteriori informazioni
 EL: Ανατρέξτε στο φυλλάδιο της εγγύησης για περισσότερες πληροφορίες
 PL: Patrz kartę gwarancyjną, aby uzyskać więcej informacji
 RU: Гарантийная книжка содержит дополнительную информацию.
 KZ: Кепілдік кітапшасында кепілдік жөніндегі қосымша ақпараттар бар.
 UA: зверніться до гарантійного талону для отримання додаткової інформації
 RO: Vezi broșura de garanție pentru mai multe informații
 EN: Refer to the warranty booklet for more information

No.	EAN		QTY	Year warranty
	3276007785890			
	3276007785913			
	Модель			
	18243AD00			
1	1388787-001 (Chrome)	1	10	
	1388787-002 (Black)		10*	
2	1388788-001 (Chrome)	1	10	
	1388788-002 (Black)		10*	
3	1314437-011 (Chrome)	1	10	
	1314437-012 (Black)		10*	
4	H8K30-150301C-1 (Chrome)	1	2	
	H8RAD-1502A4C-1 (Black)			
5	1385571-002 (Chrome)	1	10	
	1385571-004 (Black)		10*	
6	1388304-001 (Chrome)	2	10	
	1388304-002 (Black)		10*	
7	S207011-2C03 (Chrome)	1	10	
	S207011-7Y02 (Black)		10*	
8	G189011-6A02 (Chrome)	1	10	
	G189021-7Y01 (Black)		10*	
9	140861854-001	1	10	
10	1302988-011	1	2	
11	1388099-001	1	2	
12	140303634-001	1	-	

- FR** La présence sur ce robinet d'un ou plusieurs clapet(s) anti-retour est nécessaire au bon fonctionnement de l'ensemble de votre installation en eau. Ne tentez pas de le(s) retirer.
- ES** La presencia en este grifo de una o de varias válvula(s) de retención es necesaria para el buen funcionamiento del conjunto de su instalación de agua. No intente retirarla(s).
- PT** A presença nesta torneira de uma ou mais válvula(s) de retenção é necessária para o funcionamento adequado de toda a instalação de água. Não tente removê-la(s).
- IT** La presenza su questo rubinetto di una o più valvole anti riflusso è necessaria per il buon funzionamento della totalità del vostro impianto in acqua. Non tentare di rimuoverle.
- EL** Οβεcność jednego lub więcej zaworów zwrotnych kranu jest niezbędna dla prawidłowego funkcjonowania całej instalacji wodnej. Nie należy ich usuwać.
- PL** Η παρουσία σε αυτήν την μπαταρία, μίας ή περισσοτέρων, βαλβίδων αντεπιστροφής είναι απαραίτητη για την καλή λειτουργία του συνόλου της υδραυλικής σας εγκατάστασης. Μην επιχειρήσετε να τις αποσπάσετε.
- RU** Наличие на этом кране одного или нескольких обратных клапанов необходимо для для правильной работы всей водопроводной установки. Не пытайтесь его/их снимать.
- KZ** Бұл шүмектегі бір немесе бірнеше қайыrmалы қақпақашының болуы түгел су құбыры қондырғысының дұрыс жұмыс жасауы үшін қажет. Оны/оларды алып тастауға тырыспаңыз.
- UA** Наявність на цьому крані одного або декількох зворотних клапанів необхідна для правильної роботи всієї водопровідної установки. Не намагайтеся його/їх знімати.
- RO** Prezența pe această robinet a uneia sau mai multor supape de reținere este necesară pentru buna funcționare a întregii dvs. instalații de apă. Nu încercați să le eliminați.
- BR** A presença de uma ou mais válvula(s) anti-retorno nessa torneira é necessária para o funcionamento adequado da sua instalação de água. Não tente remover a(s) válvula(s).
- EN** The presence of one or more anti-return valve(s) on this tap is required for proper operation of your water setup. Please do not attempt to remove it/them.

RU KZ Изготовитель/Өндіруші: Фуцзянь Сихэ Сэнитари Вэа Текнолоджи Ко., Лтд. Адрес/Мекенжай:Но. 253, Саут Роуд, Хай-Тек Индастриал Зон, Луньцан Таун, Нань"ань Сити, Цюаньчжоу Сити, Фуцзянь Провинс, Китай//Қытай

RU Срок службы : 10 лет.

KZ Қызмет мерзімі : 10 жыл.

RU : Дата производства:

KZ : Өндіріс күні:

RU KZ Модель: 26165 chrome 3
Модель: 26165 black 3



- FR** Attestation de conformité sanitaire
- ES** Certificado de conformidad sanitaria.
- PT** Atestado de conformidade sanitária.
- IT** certificato di conformità sanitaria.
- EL** Βεβαίωση υγειονομικής συμμόρφωσης.
- PL** Certyfikat zgodności sanitarnej.
- RU** Декларация о соответствии санитарным нормам
- KZ** Санитарлық талаптарға сәйкестік декларациясы
- UA** Декларація про відповідність санітарним нормам
- RO** Atestat de conformitate sanitară
- BR** Certificado de conformidade sanitária.
- EN** Declaration of sanitary conformity.



Made in China
Сделано в Китае
Қытайда жасалған



* Garantie 10 ans / 10 años de garantía / Garantia de 10 anos / Garanzia 10 Anni / Εγγύηση 10 ετών /
Gwarancja 10-letnia / Қызмет мерзімі: 10 жыл / Гарантийный срок: 10 лет / Гарантія 10 років /
Garantie 10 ani / 10-year guarantee

ADEO Services - 135 Rue Sadi Carnot - CS 00001
59790 RONCHIN - France

ТОВ «Леруа Мерлен Україна»,
вул. Полярна 17а, м. Київ 04201, Україна

Importado e distribuído por LEROY MERLIN CIA BRASILEIRA DE BRICOLAGEM - CNPJ 01.438.784/0001-05
Rua Domingas Galleteri Blotta, nº315 - Jd Consórcio - São Paulo/SP - CEP 04455-360
CALM (Central de Atendimento Leroy Merlin): Capitais 4020-5376 - Demais Regiões 0800-0205376
IMAGENS ILUSTRATIVAS*

Imported by Adeo South Africa (PTY) LTD T/A Leroy Merlin,
Hosted in Leroy Merlin Fourways Store 35 Roos Street, Witkoppen Ext 97, Sandton, 2191 Johannesburg,
Gauteng, South Africa
Tel: +27 10 493 8000 Email: contact@leroymerlin.co.za

Импортер\Продавец\Организация, уполномоченная принимать претензии по качеству товара в
РФ: ООО «ЛЕРУА МЕРЛЕН ВОСТОК», 141031, Россия, Московская Обл., г. Мытищи, Осташковское шоссе, д.1



Импорртаушы\Сатушы \Қазақстан Республикасында өнім сапасы бойынша наразылықтарды қабылдайтын ұйым:
«Леруа Мерлен Қазақстан» ЖШС, Қазақстан Республикасы, 050000, Алматы қ., Қонаев көшесі, 77, «PARK VIEW» БО, 6-қабат, 07-кеңсе
Импортер\Продавец\Организация, принимающая претензии по качеству продукции в Республике Казахстан:
ТОО «Леруа Мерлен Казахстан», Республика Казахстан, 050000, г. Алматы, ул. Кунаева, 77, БЦ «PARK VIEW», 6 этаж, офис № 07