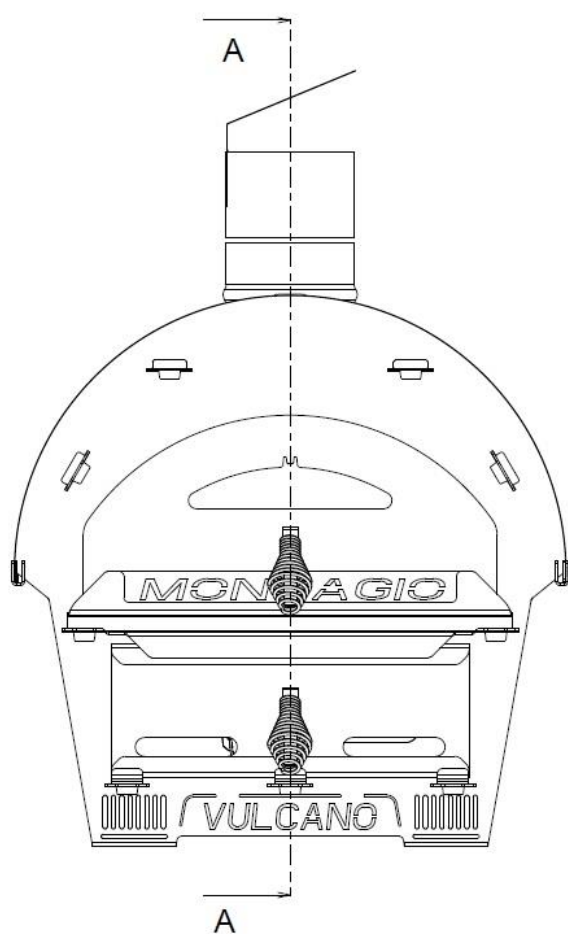
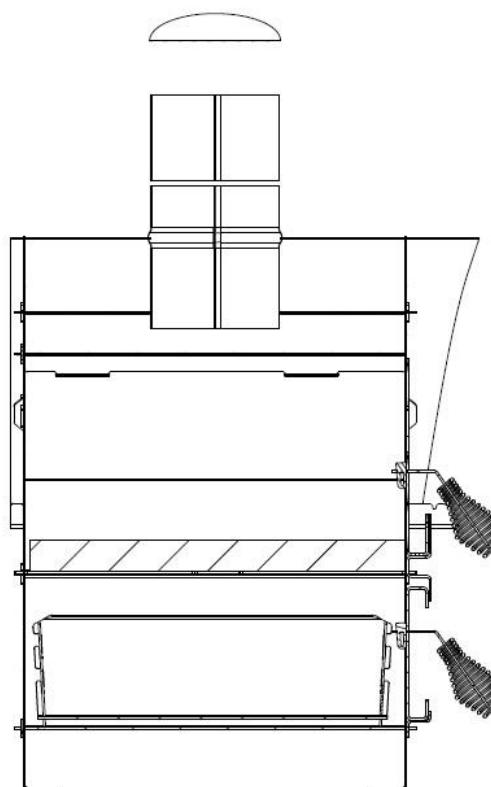


VULCANO

Manuel de montage du MONTAGIO

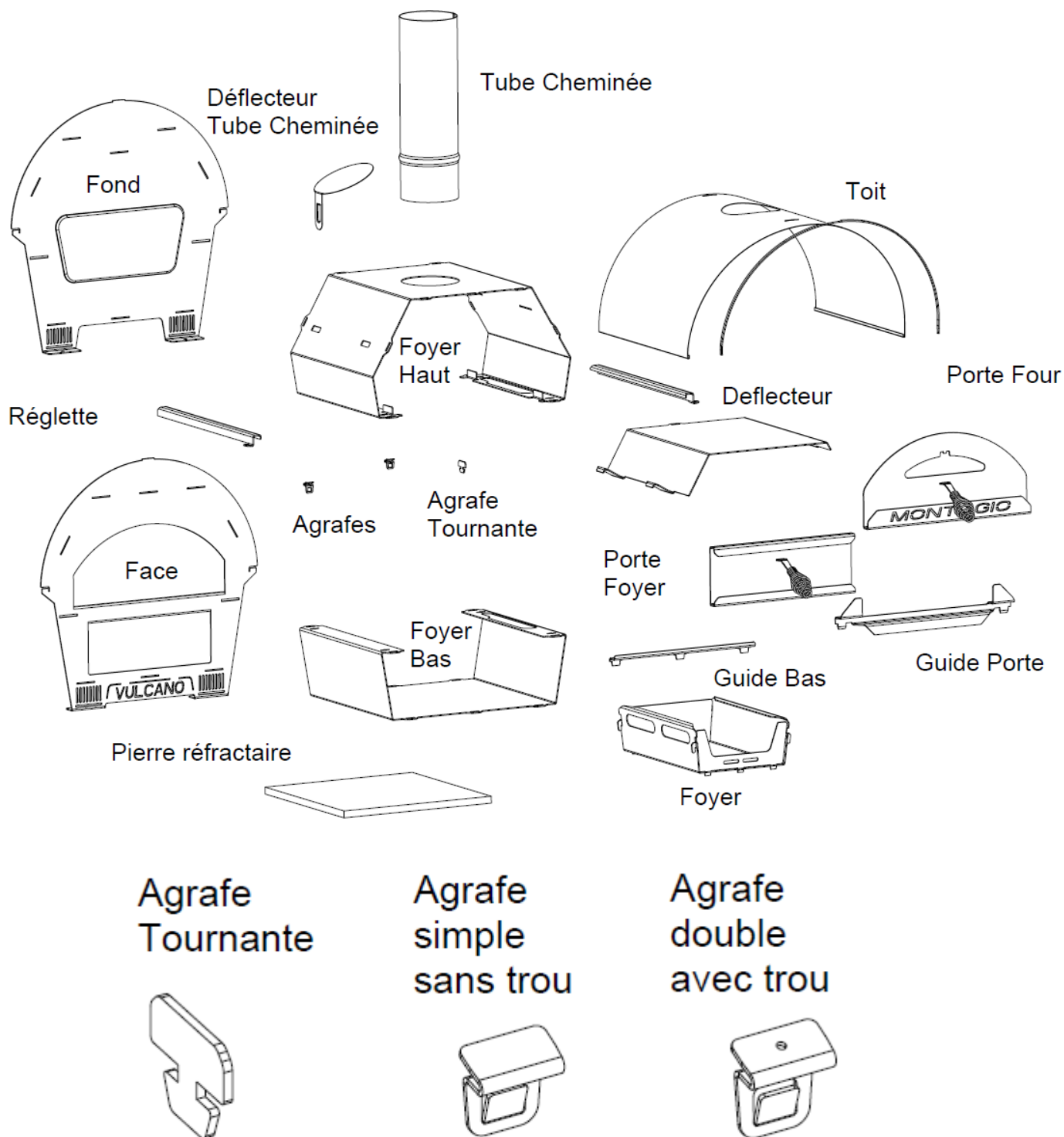


COUPE A-A



L'Art Du Jardin
33 Rue des Artisans
68700 Cernay

Liste de pièces :



Etape 1 : Montage du four



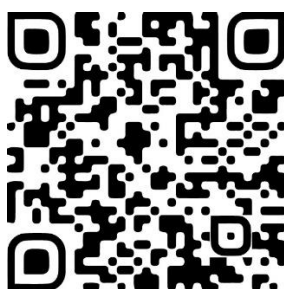
TRES IMPORTANT :

Portez des gants de dextérité

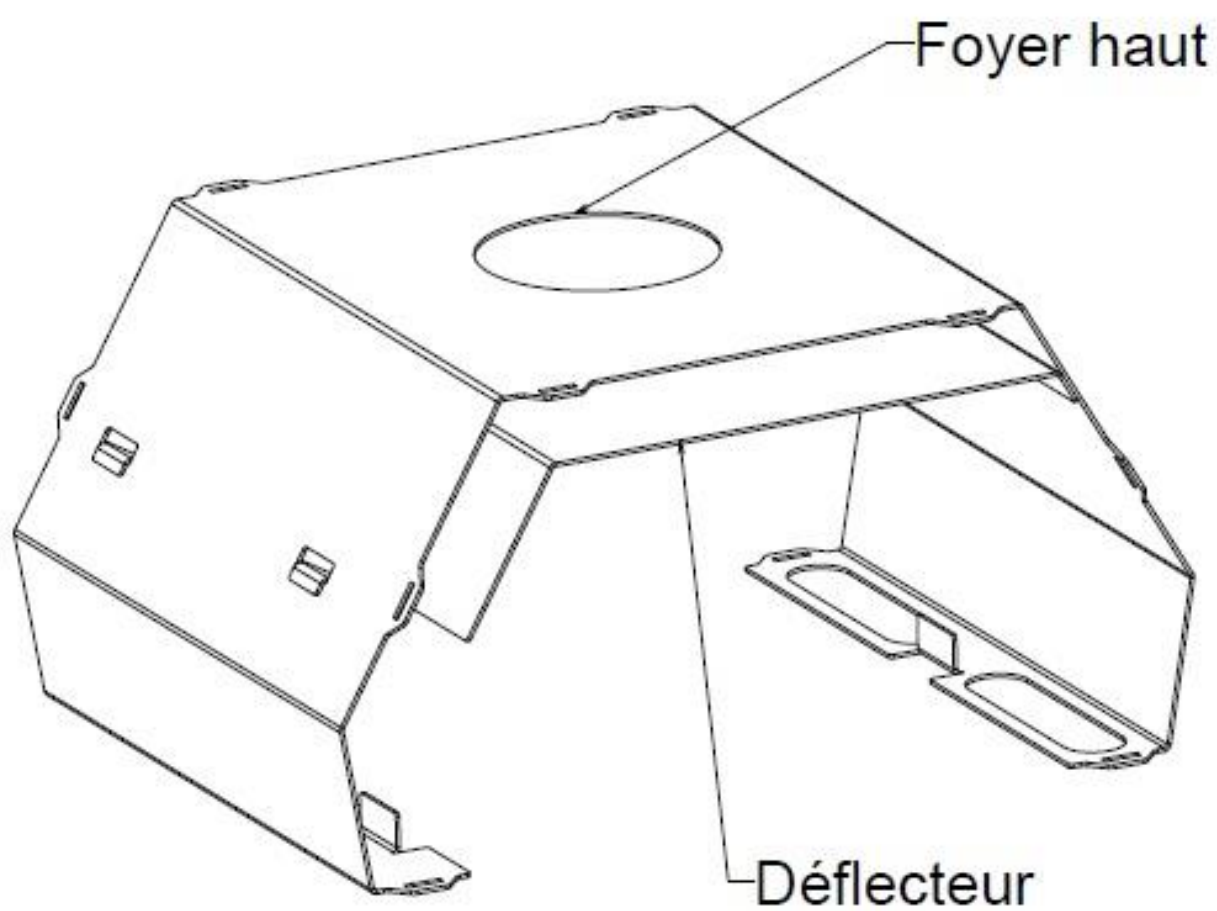


**Enlevez le film plastique de protection sur toutes les tôles
en inox brossé**

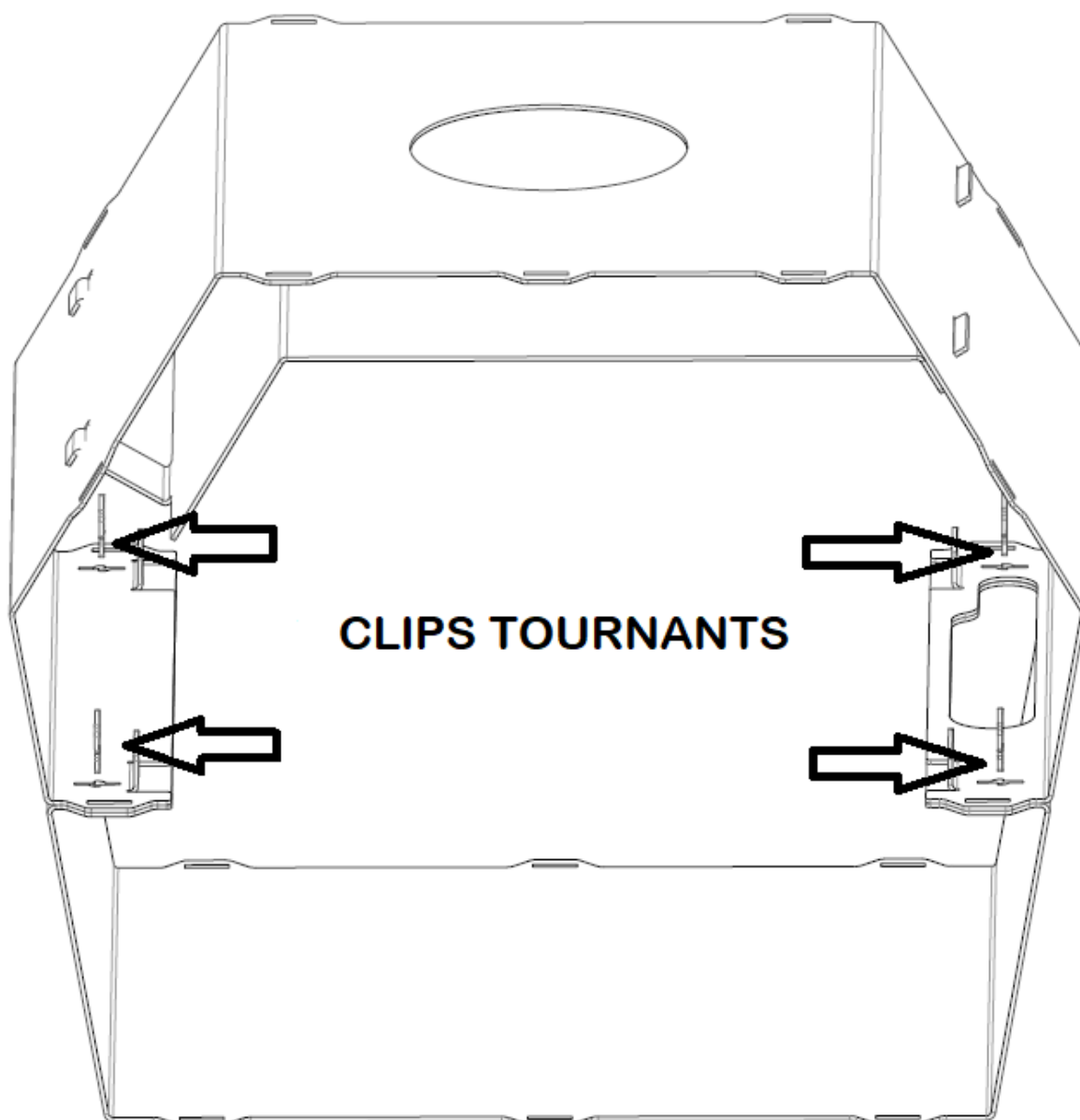
Scannez le QR Code pour visualiser la vidéo du montage

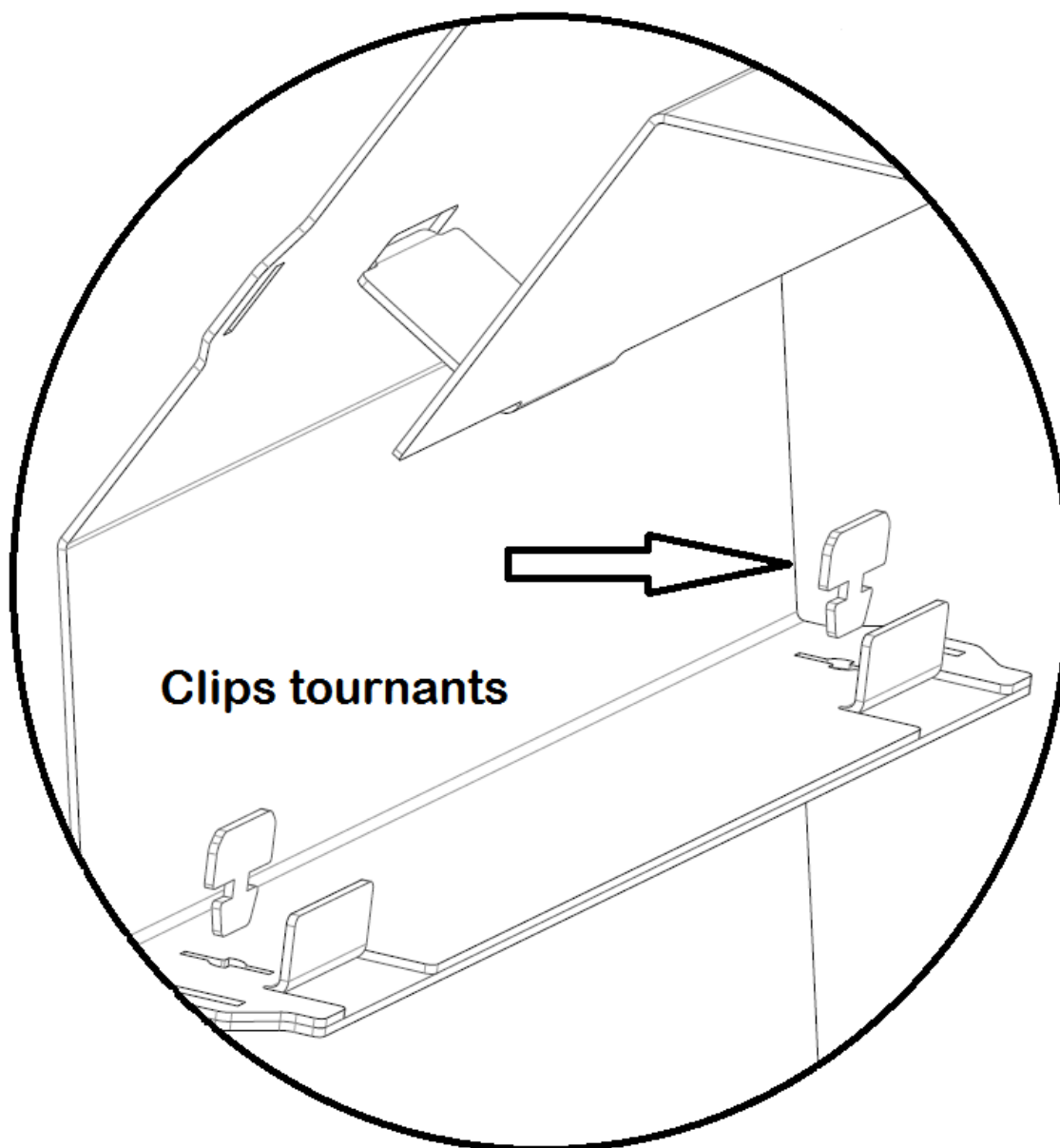


Insérez le Déflecteur dans le Foyer haut :



Positionnez le Foyer Bas et insérez les Clips tournants :

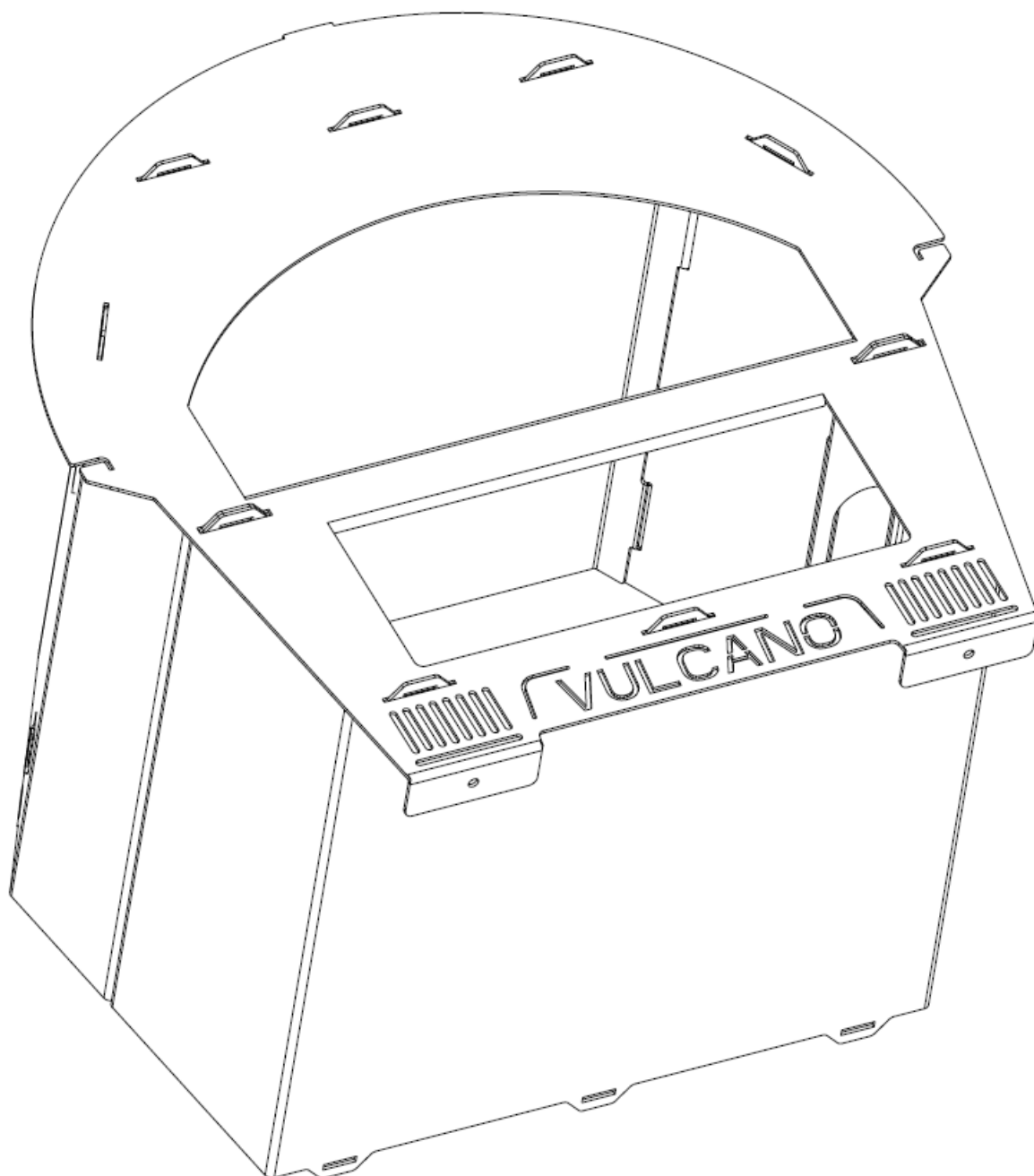




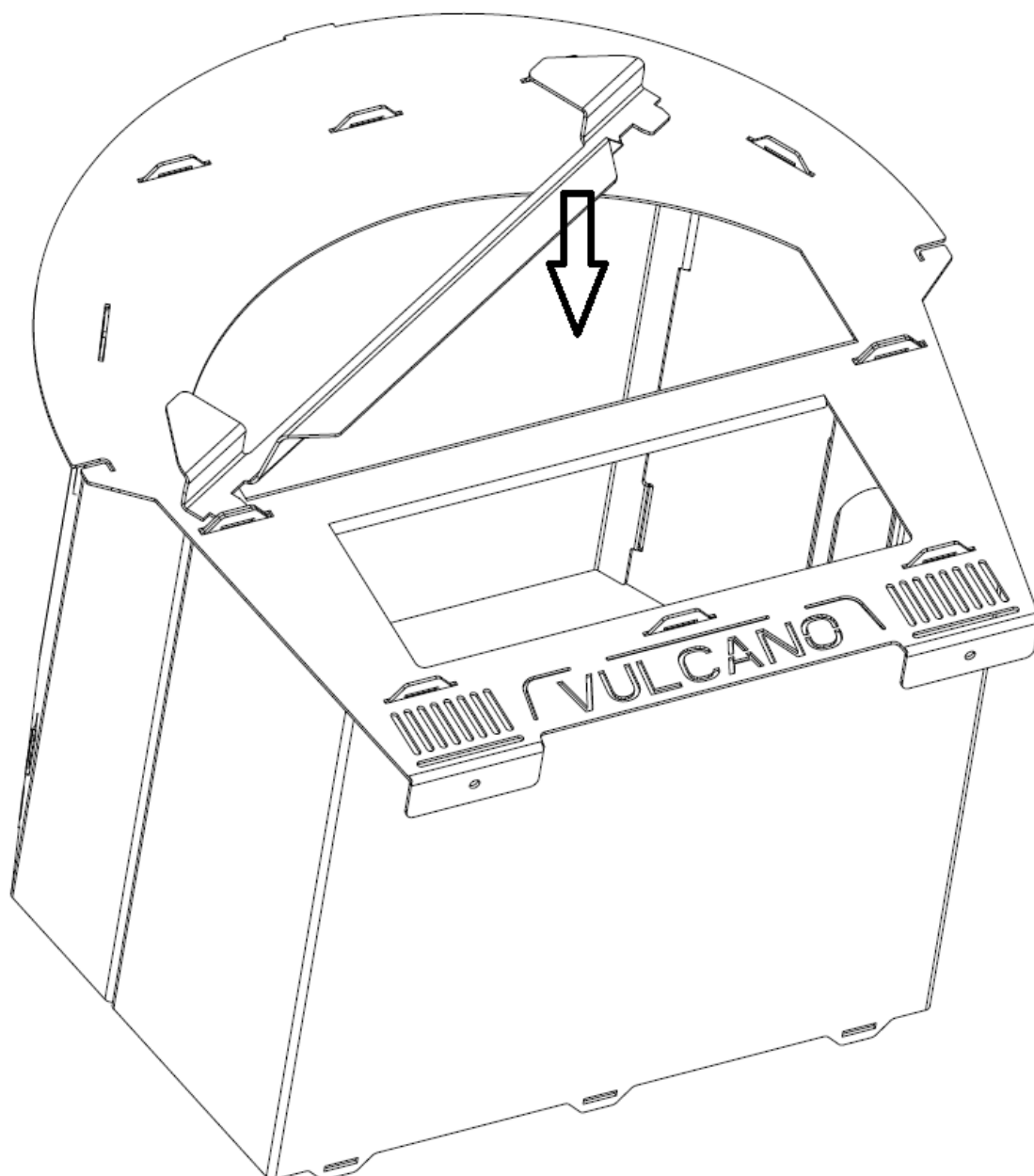
Si nécessaire, utilisez une petite pince pour faciliter la rotation.

Suivre le sens de rotation en regardant les découpes.

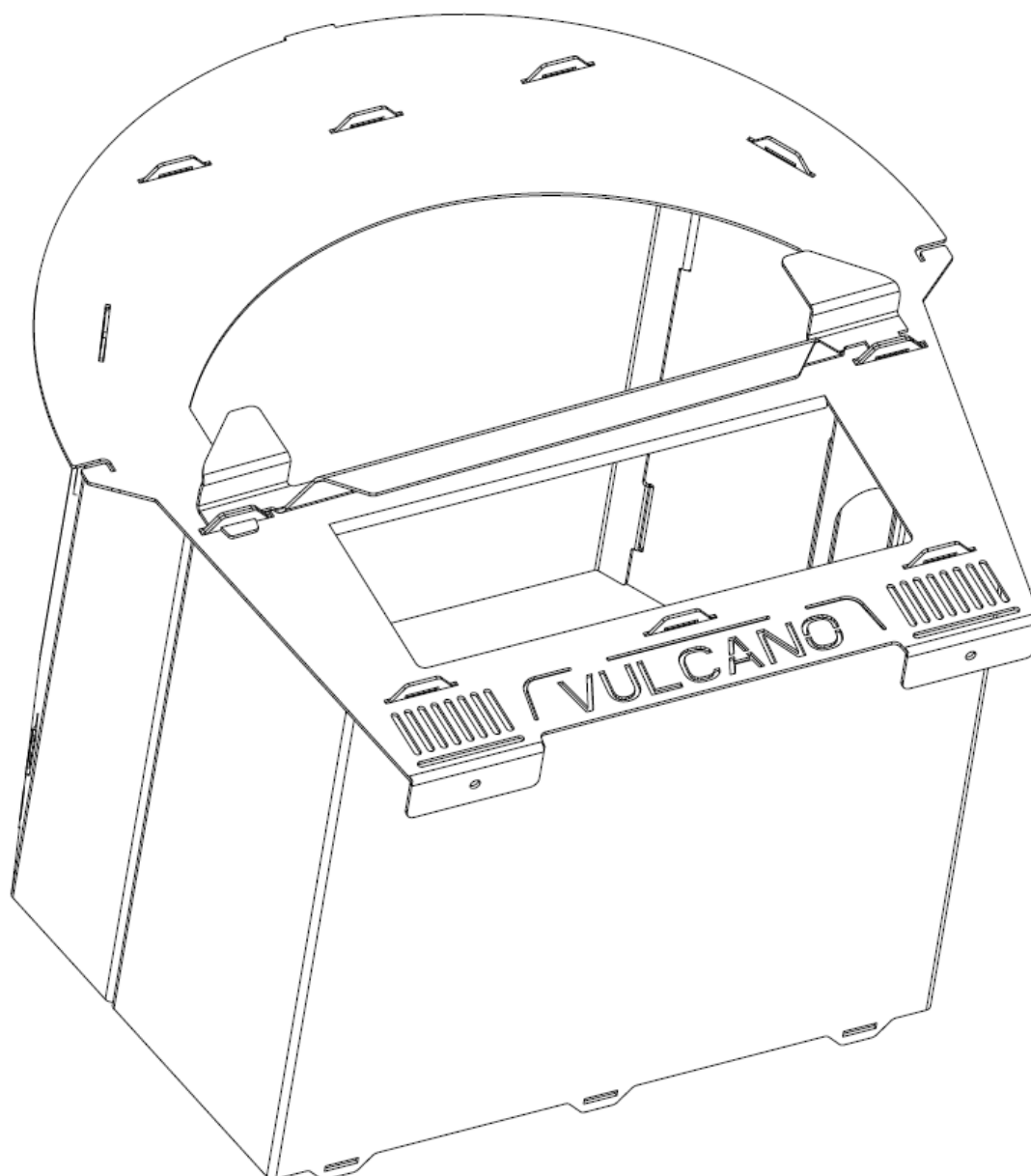
Mettez le four sur une surface plane et Placez la Face dans les encoches :

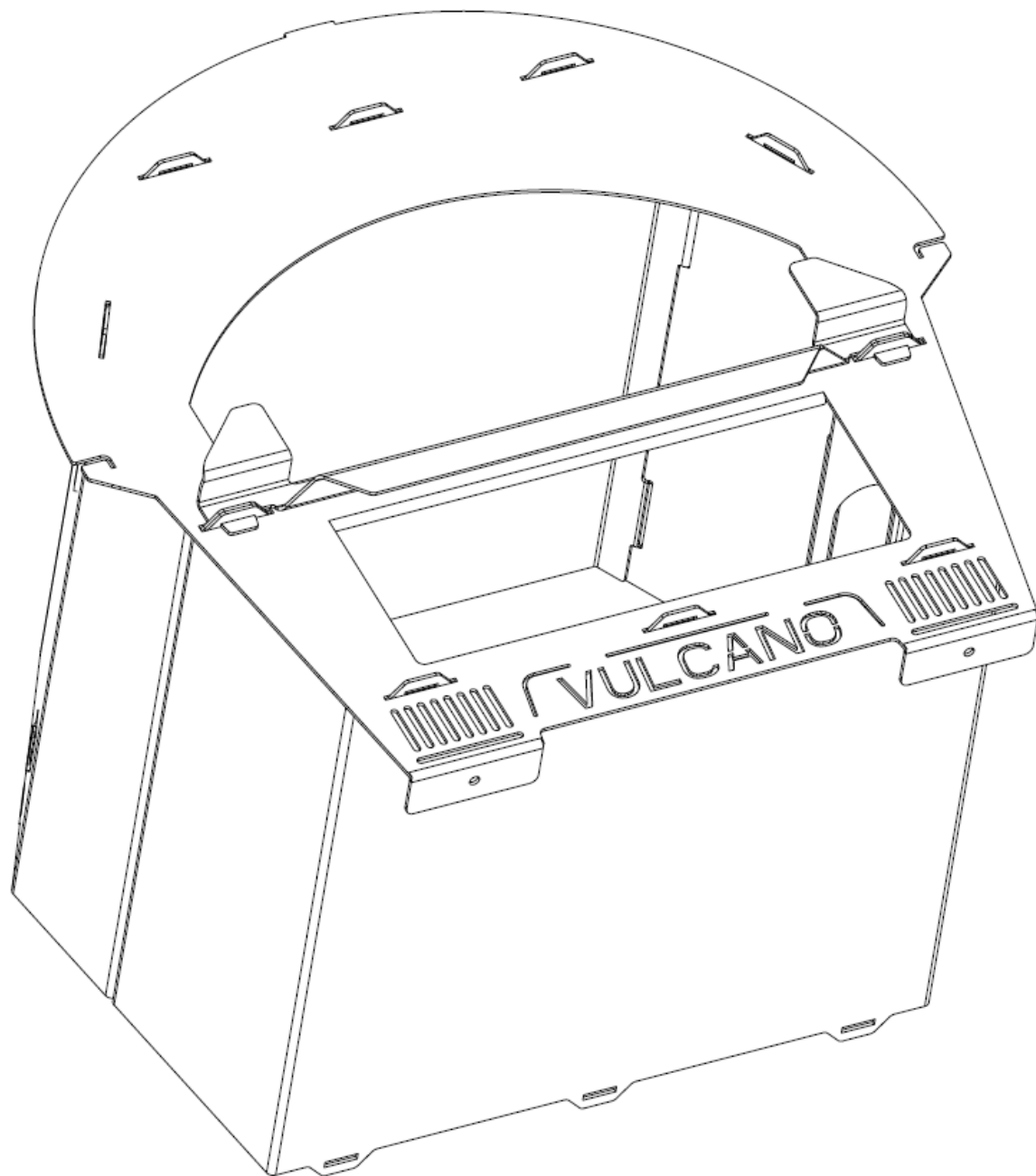


Insérez le Guide de Porte, en premier dans l'encoche de gauche :

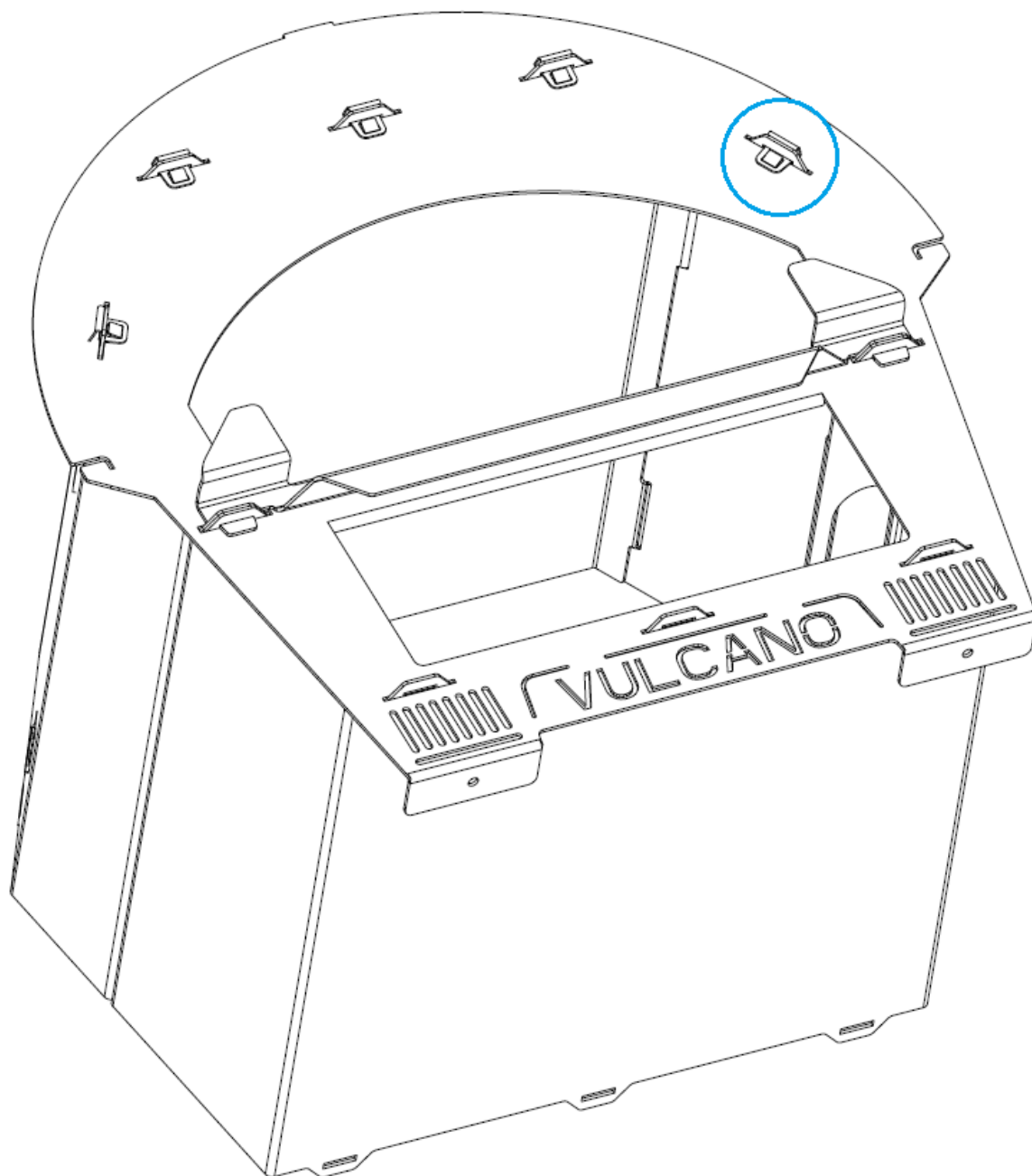


Faites une rotation pour emmener le Guide vers l'encoche droite :

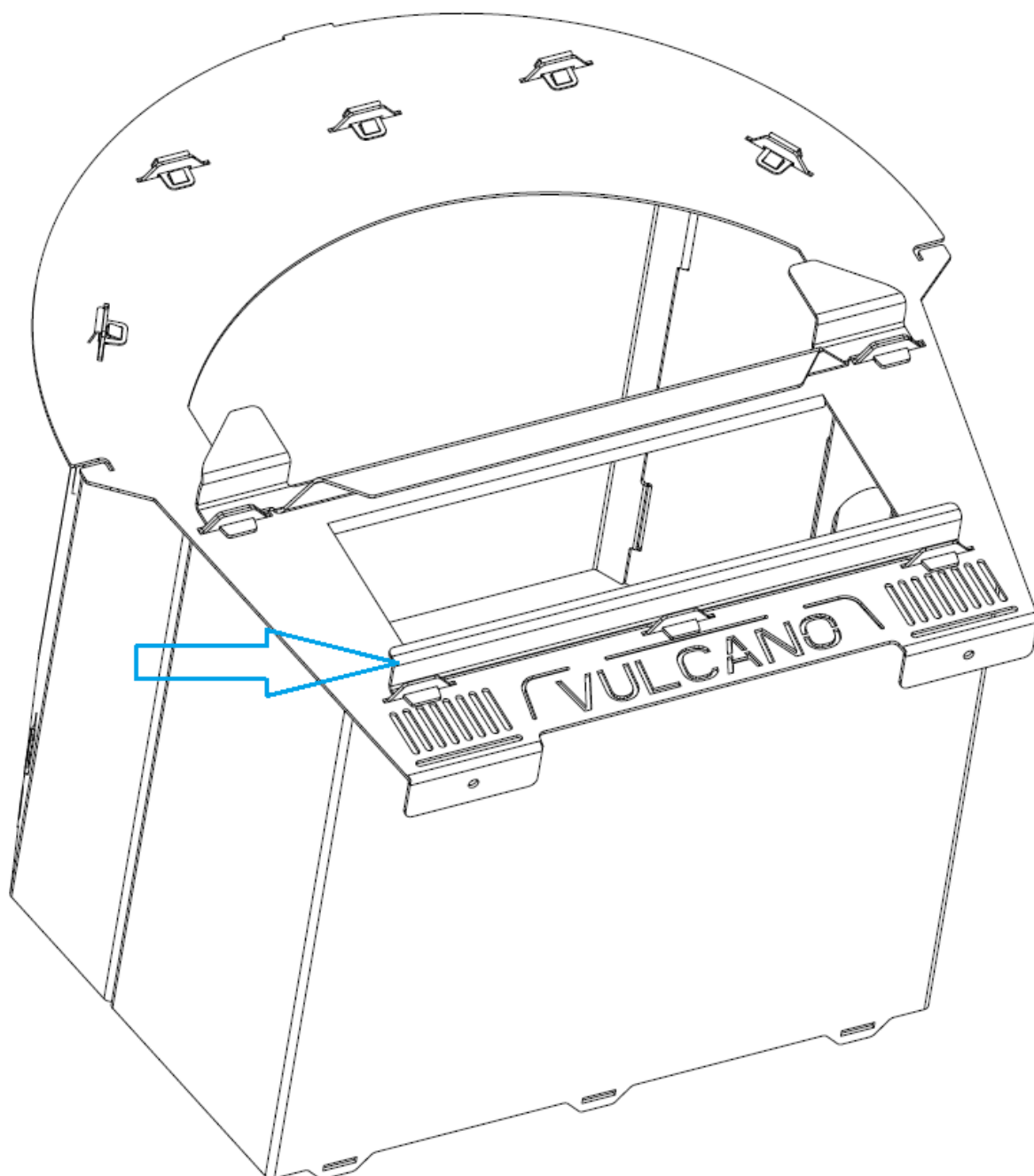




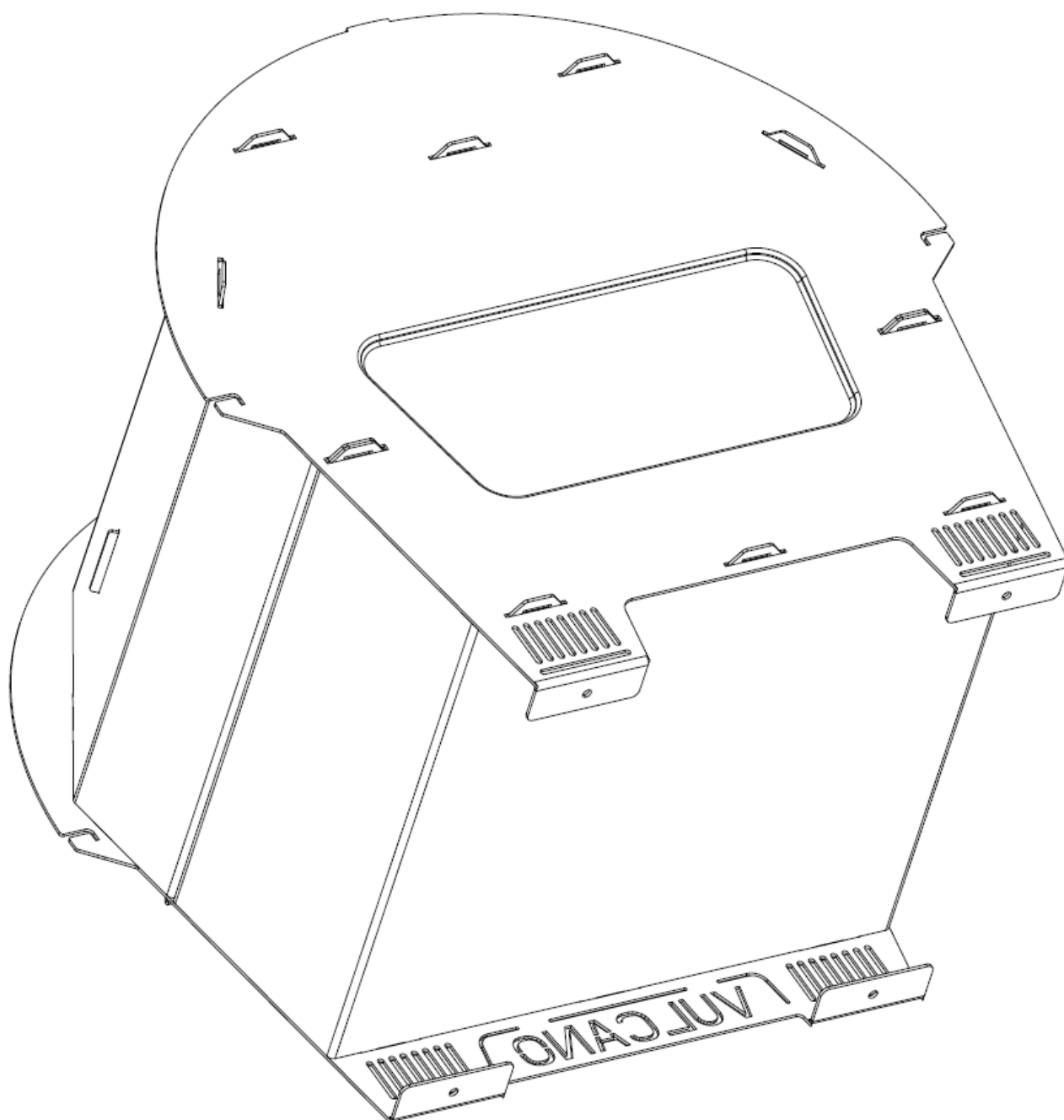
Insérez les 5 Agrafes simples sans trous dans les encoches de la partie haute :



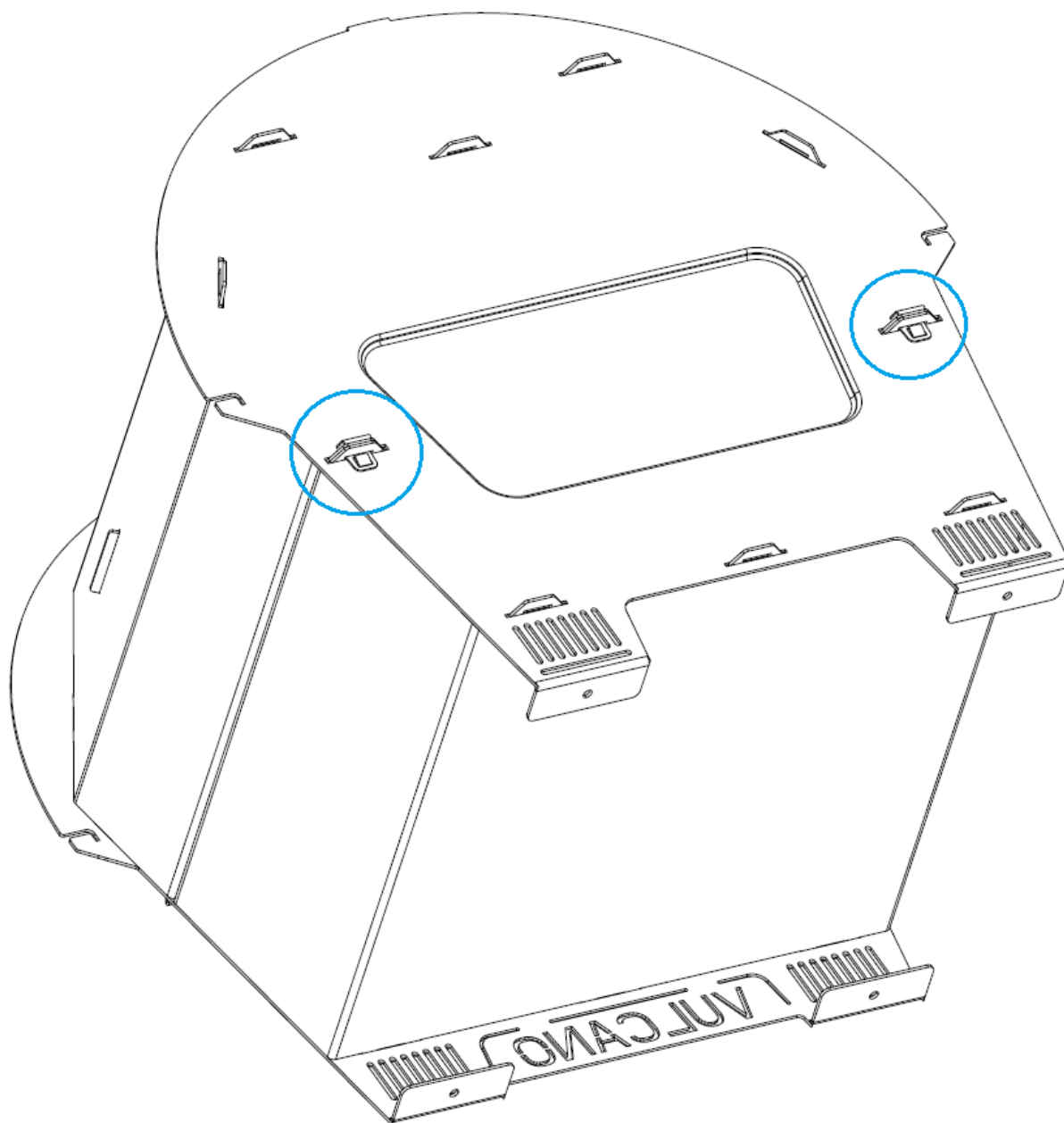
Insérez le Guide bas :



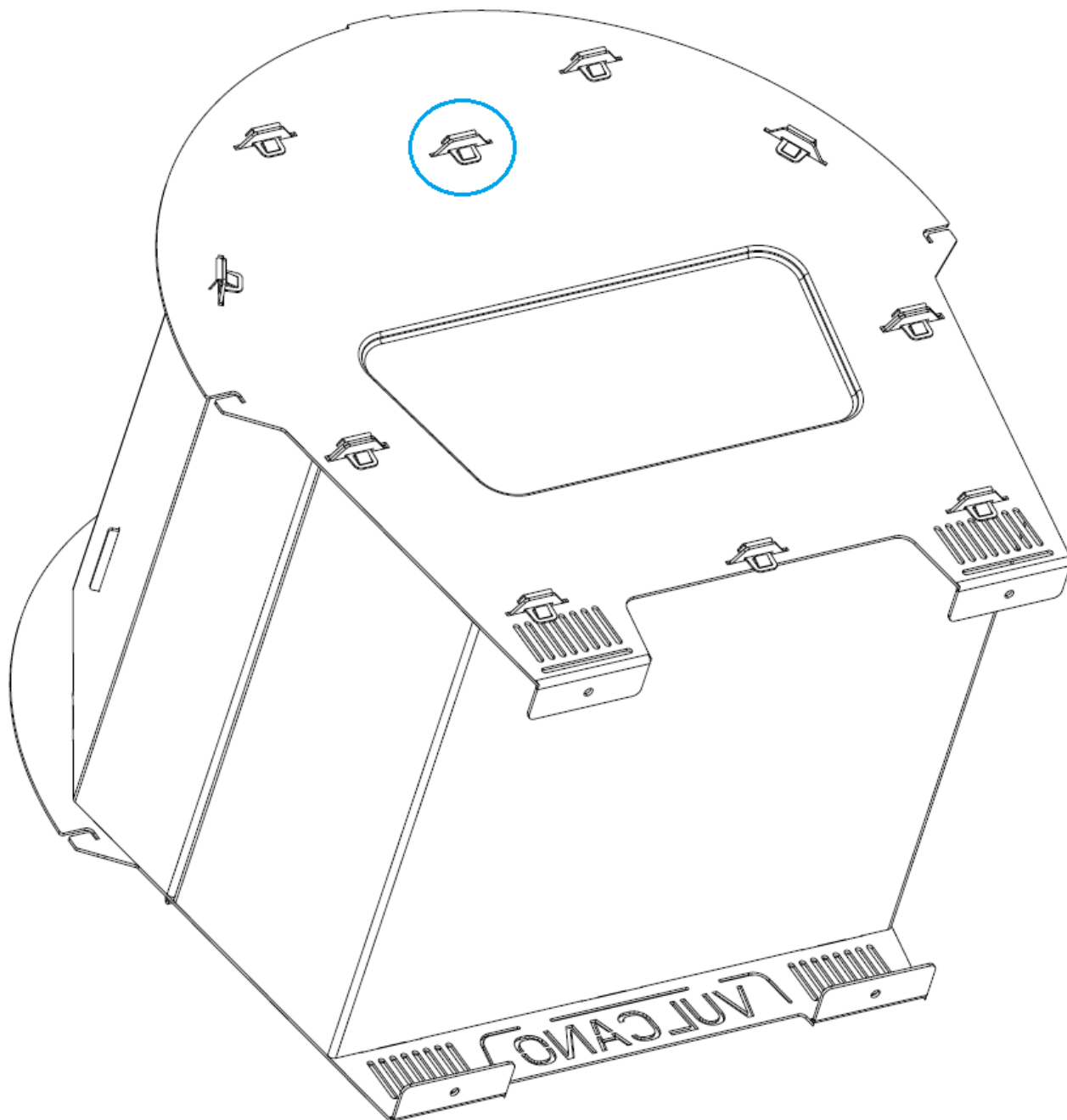
Retournez le Four et placez le Fond :



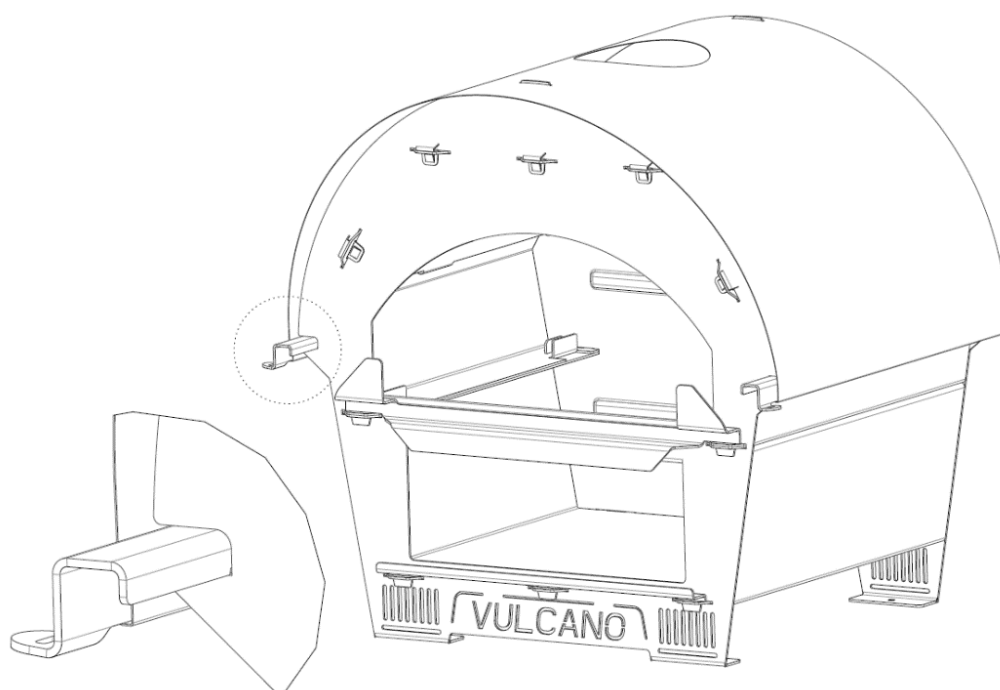
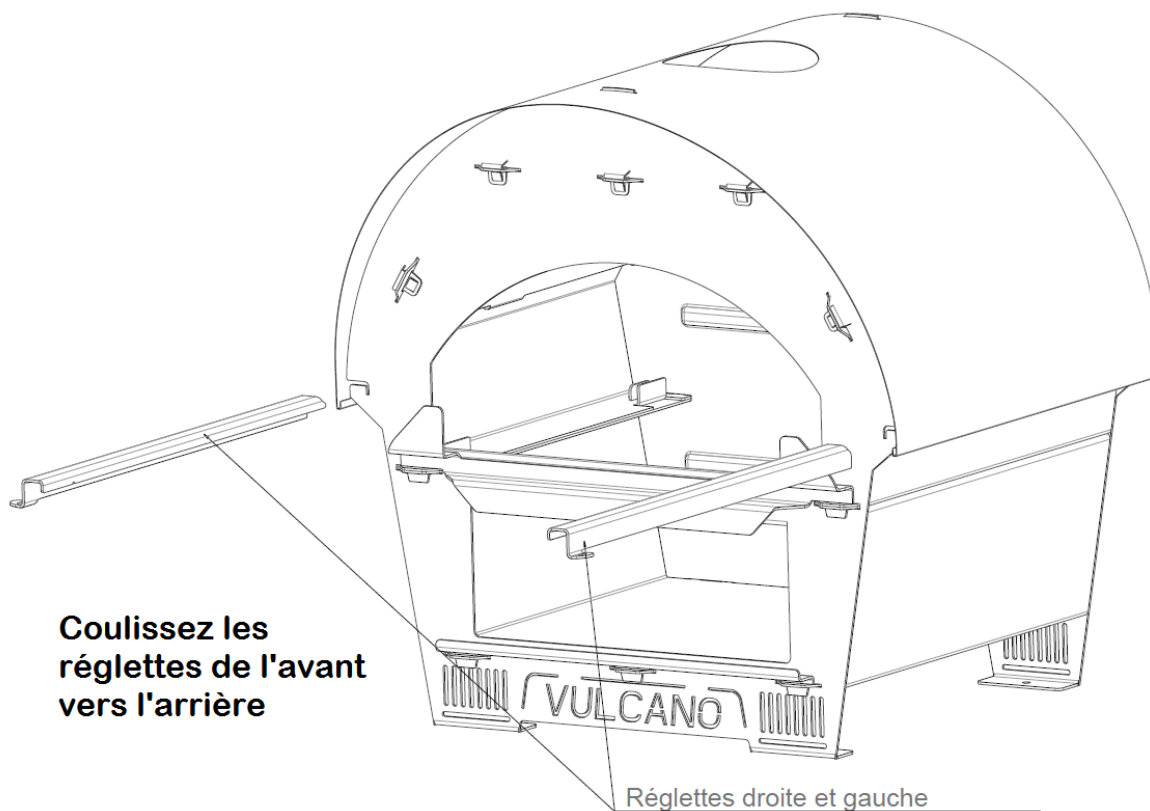
Insérez les 2 Agrafes doubles avec trous dans les encoches au milieu :



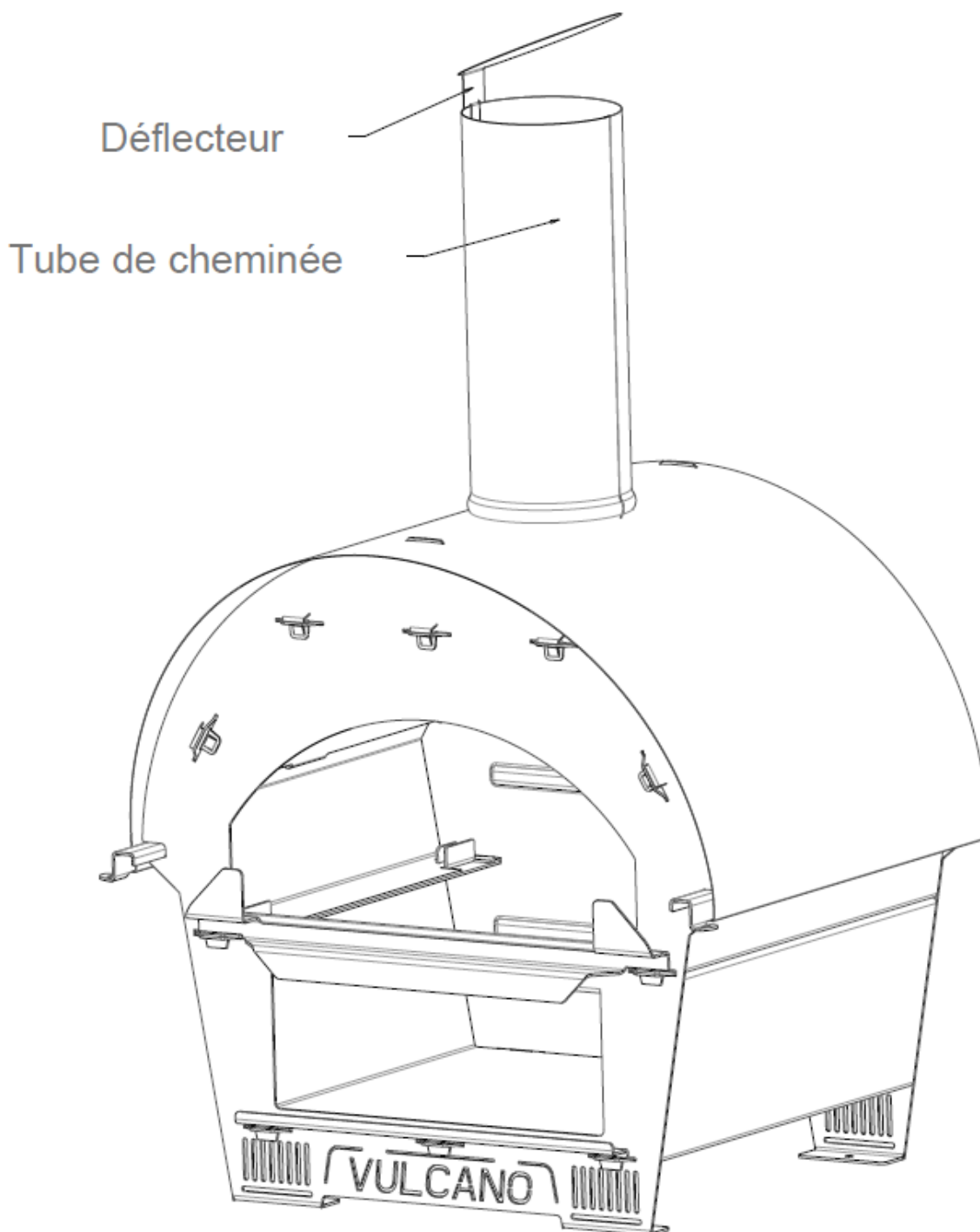
Insérez les 8 Agrafes simples restantes :



Placez le Toit :

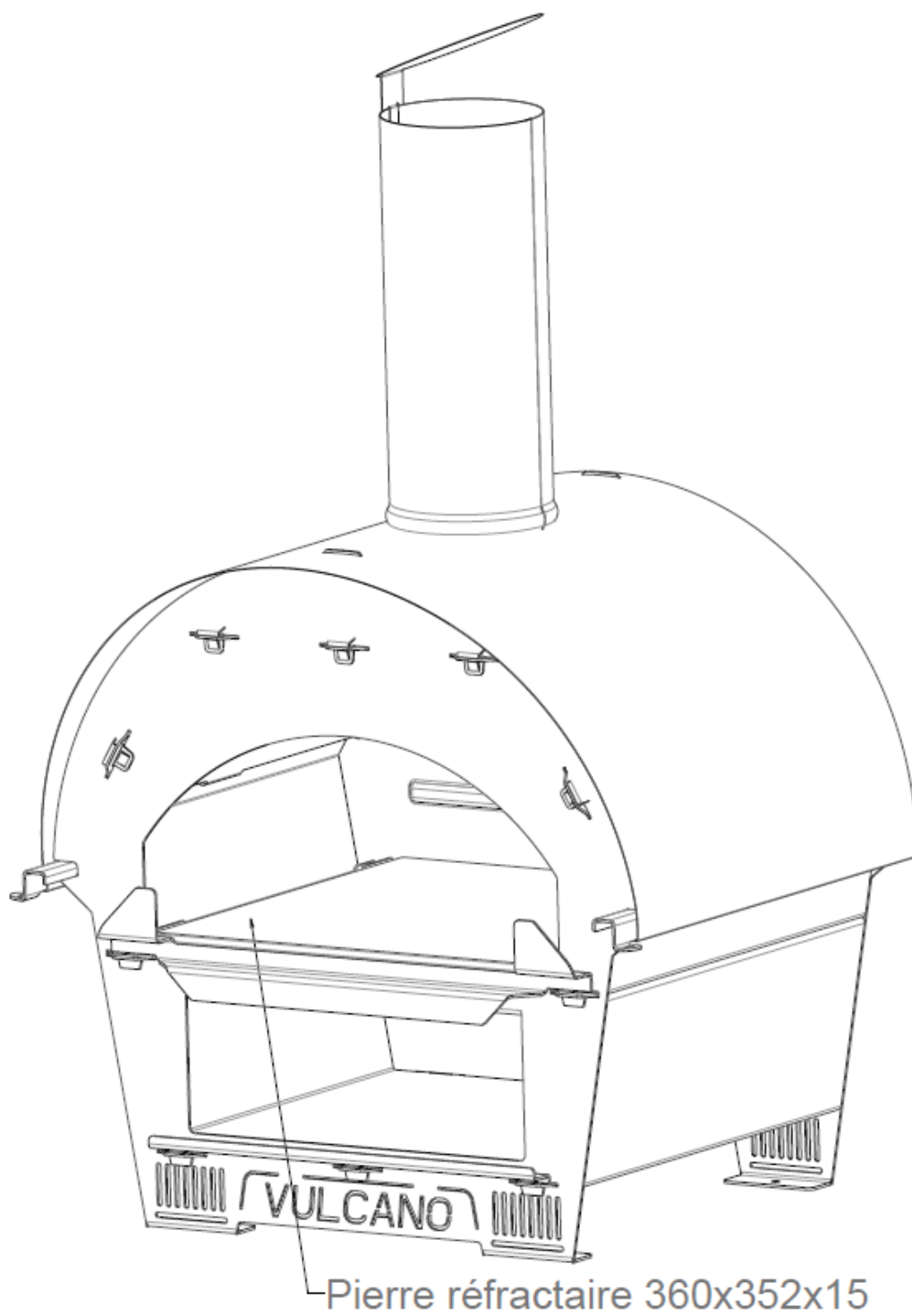


Montez la Cheminée :



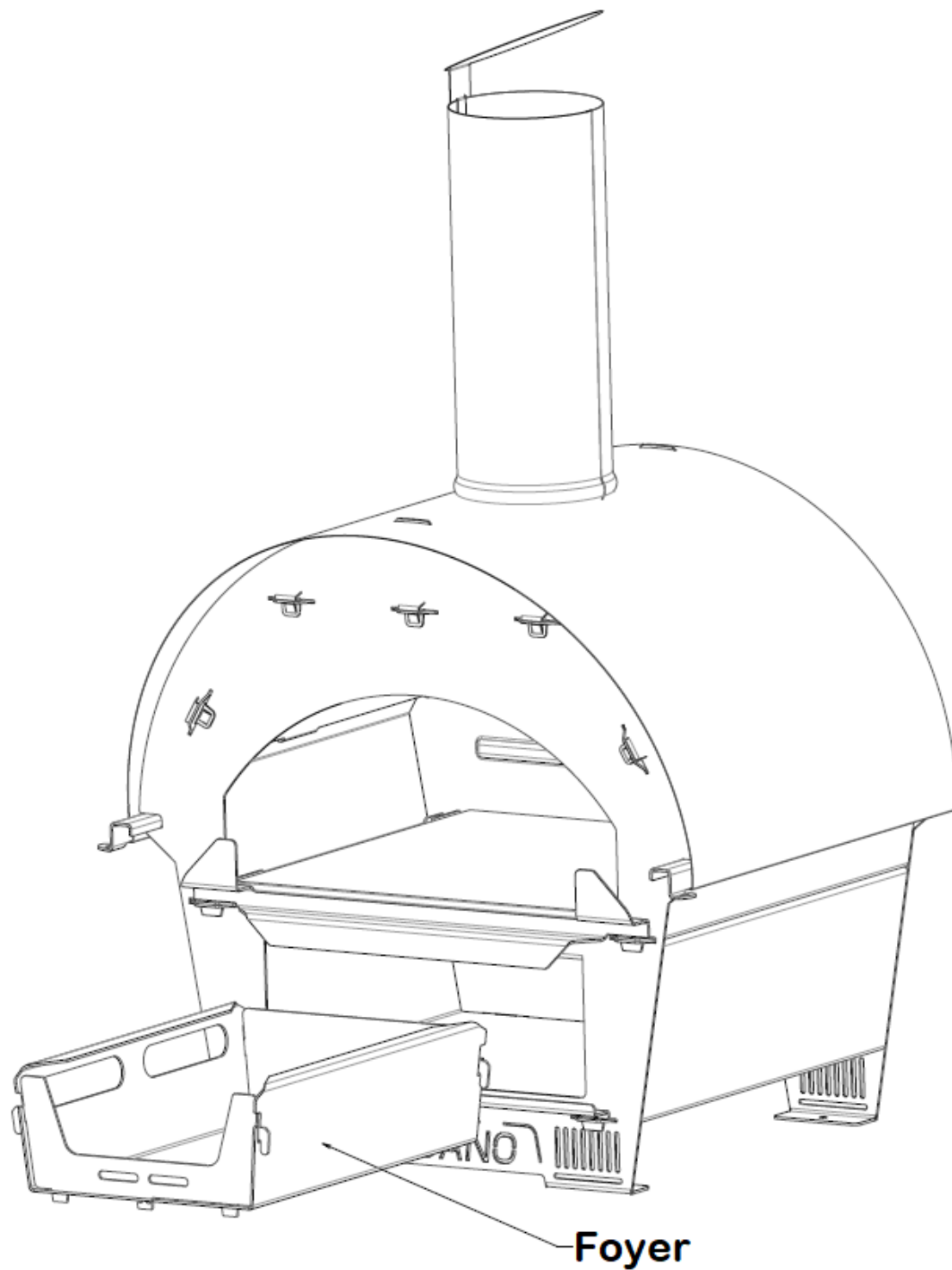
Passez les 2 ouvertures du Toit et du Foyer haut, pour que le bossage de la
Cheminée soit à fleur du Toit :

Placez la Pierre dans le Foyer :

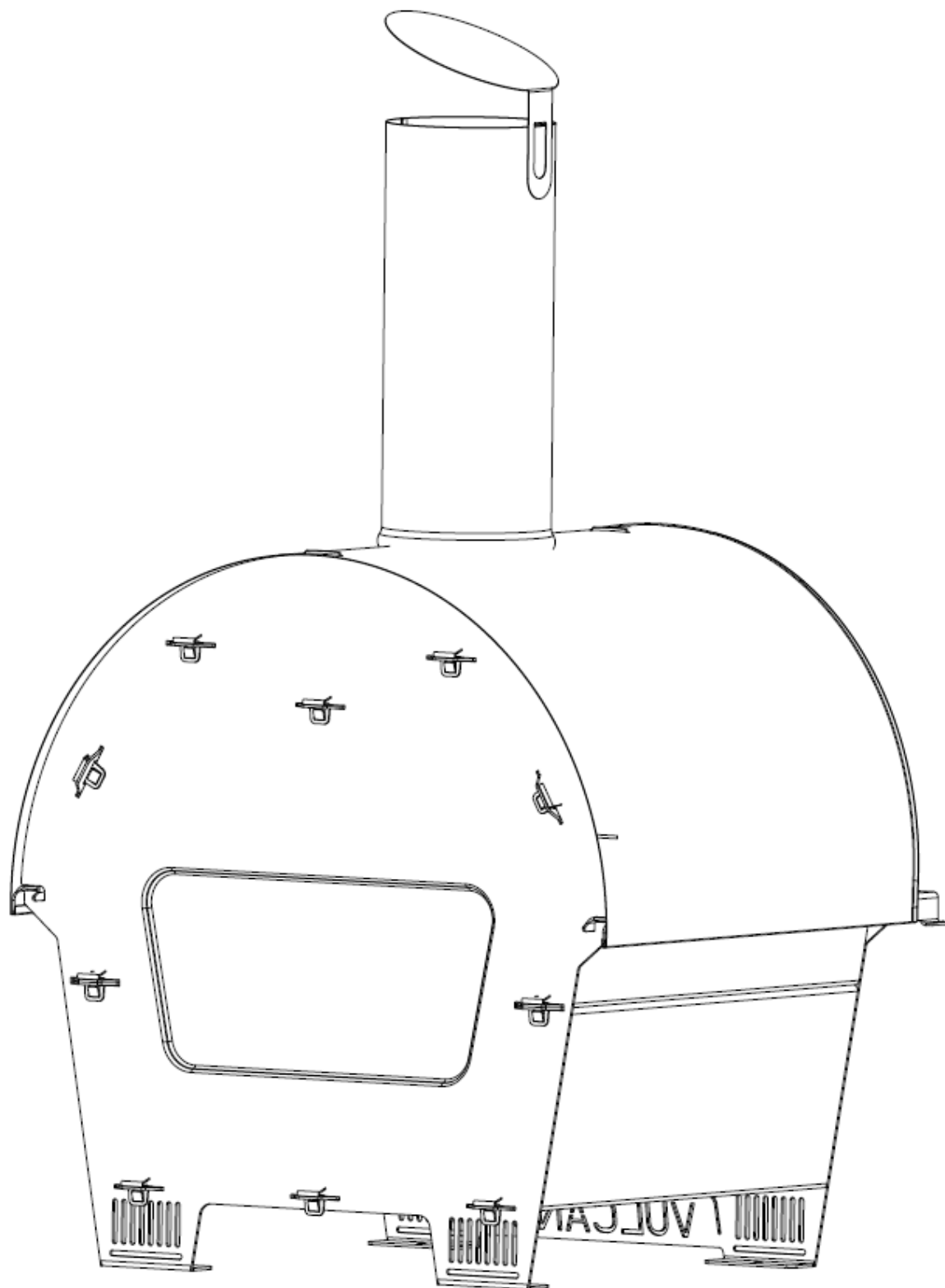


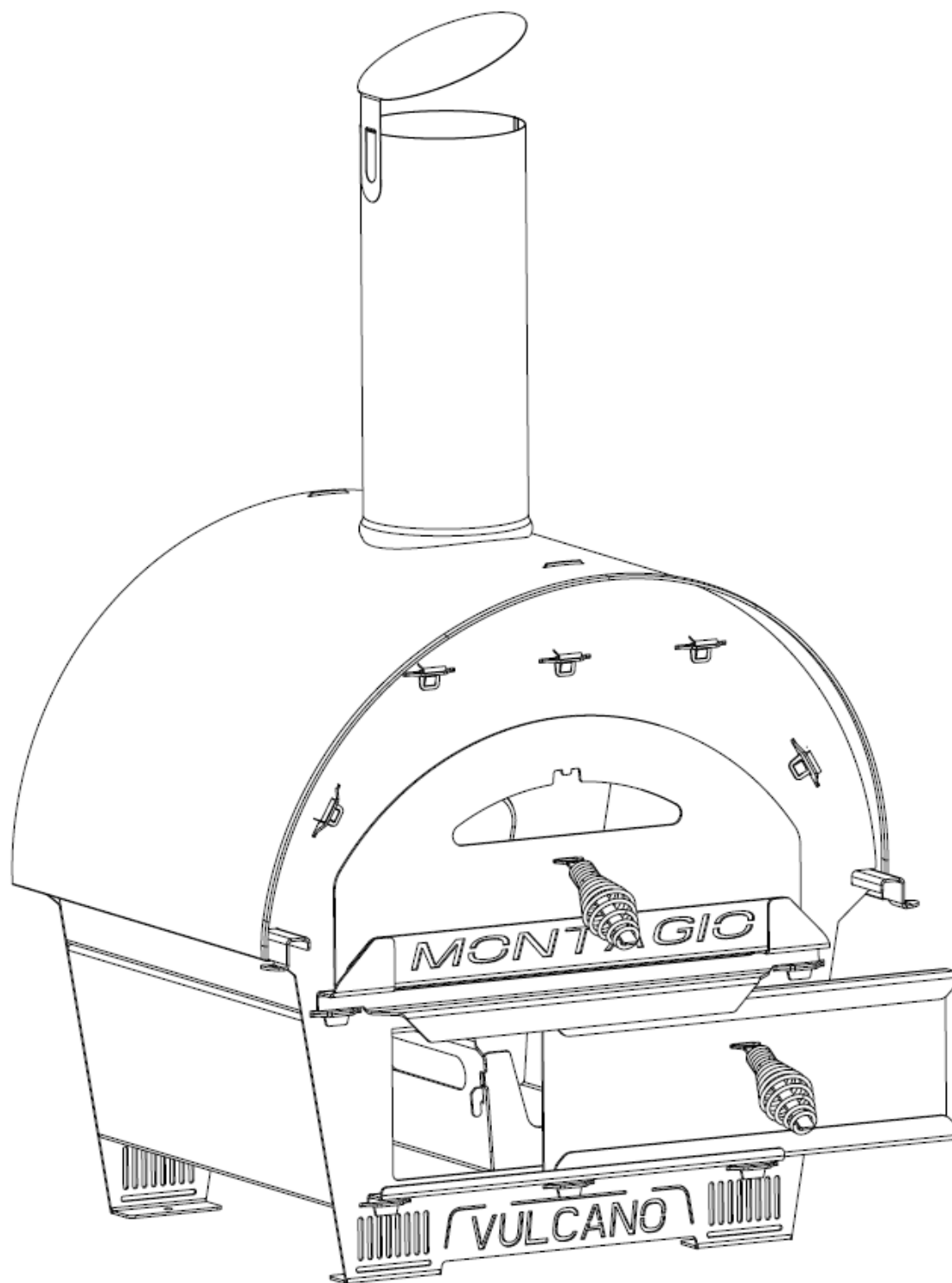
(360 dans la largeur)

Placez le Foyer à l'intérieur du Four :



BRAVO, vous avez terminé !!!





Etape 2 : Options et accessoires

- Pelle à pizza
- Kit d'entretien
- Grille à pizza
- Brosse en laiton
- Thermomètre laser infrarouge



Pelle à pizza



Thermomètre laser infrarouge



Grille à pizza



Brosse en laiton



Housse de protection



Kit d'entretien

Notes