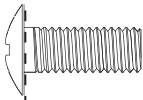




0 1 2 3 4 cm



Ø 6

V1

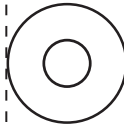
x14



Ø 6

V2

x8



Ø 6

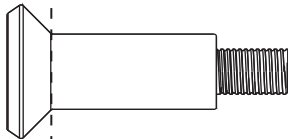
V3

x10



V4

x1



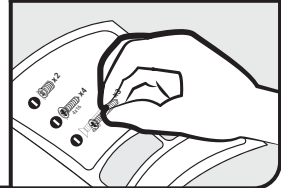
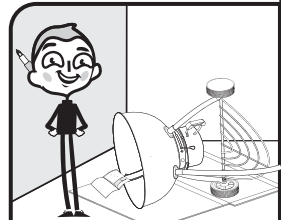
V5

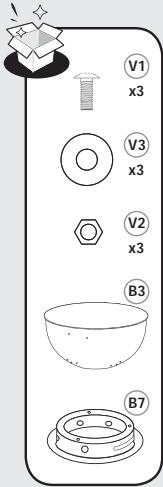
x2



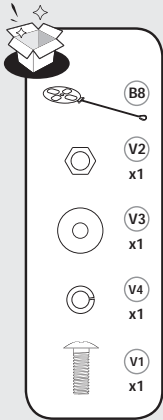
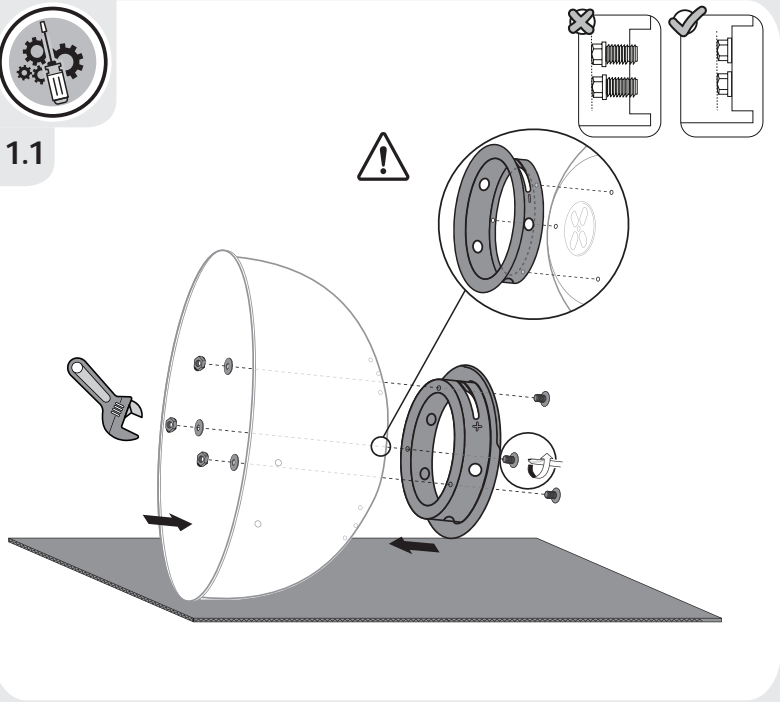
V6

x4

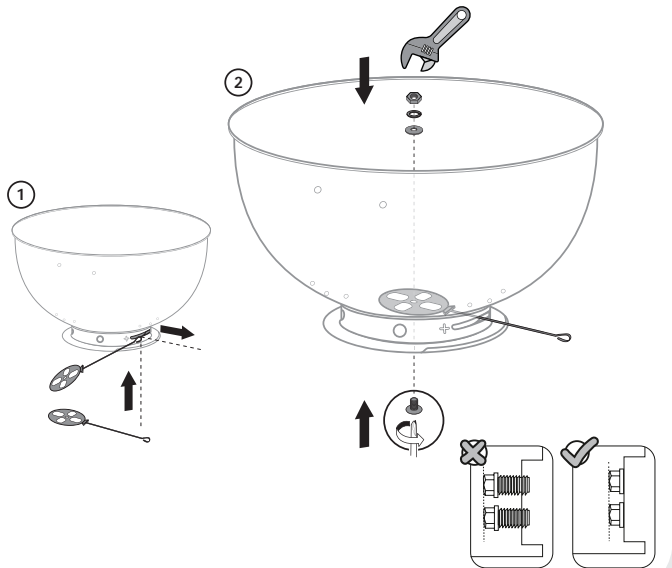


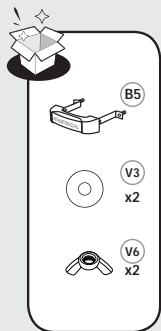


1.1

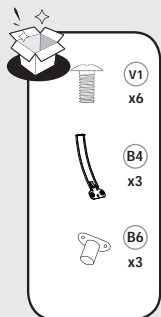
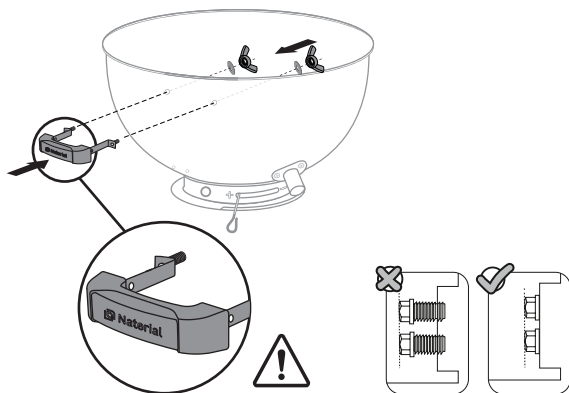


1.2

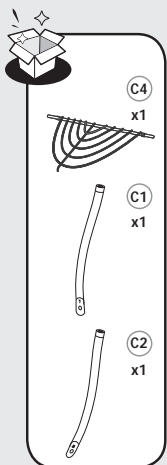
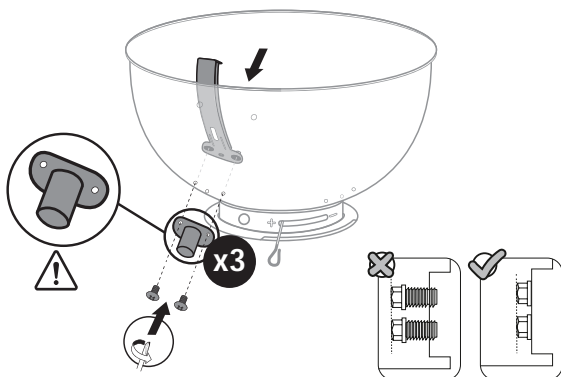




1.3



1.4



2.1

